

KÄRCHER

makes a difference

Hard Surface Cleaner 15" 4000 PSI

8.760-090.0

Operator Manual

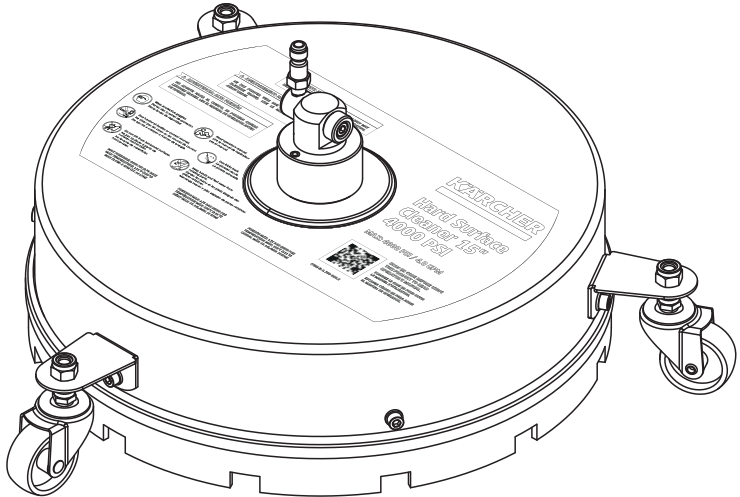
Hard Surface Cleaner 15" 4000 PSI 3

Manuel D'utilisation

Nettoyeur de surface dure 15" 4000 PSI 7

Manual De Usuario

Limpiador de superficies duras 15" 4000 PSI 12



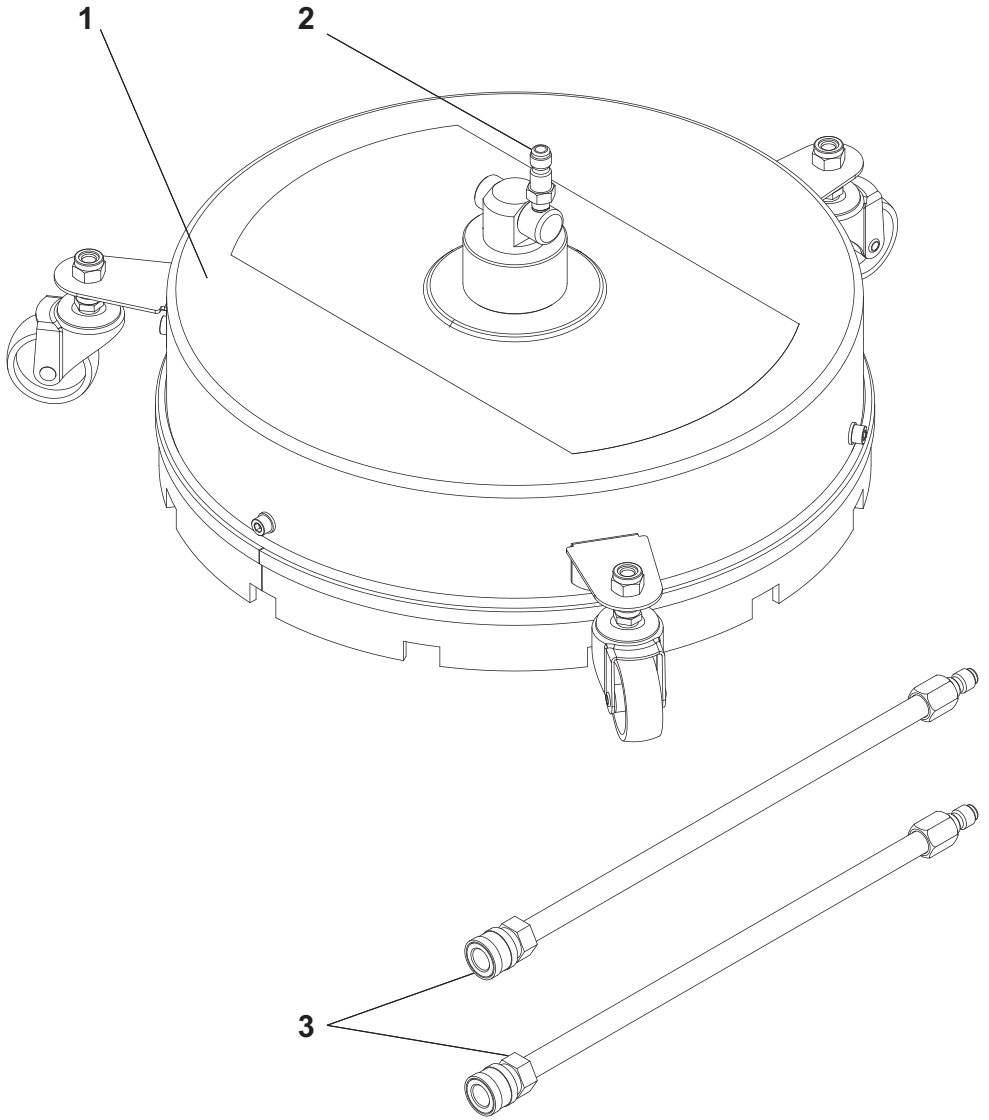
Register
your product
www.kaercher.com/welcome

Cleaner. Quicker.™



9.808-400.0-A 08/23

Hard Surface Cleaner 15" 4000 PSI



Hard Surface Cleaner 15" 4000 PSI



Please read and comply with these original instructions prior

to the initial operation of your appliance and store them for later use or subsequent owners.

Operating Flow	4.0 GPM Max
Inlet Temperature	140°F Max

Hazard Levels

DANGER

Indicates "an imminently hazardous situation which, if not avoided, will result in death or serious injury."

WARNING

Indicates "a potentially hazardous situation which, if not avoided, could result in death or injury."

CAUTION

Indicates "a potentially hazardous situation which, if not avoided, may result in minor or moderate injury or in property damage incidents."

Contents

Model Overview	3
Safety Instructions	4
Intended Use	4
Customer Service	5
Assembly	5
Operation	6
Maintenance	6

Model Overview

1. Surface Cleaner
2. Wand Connection 1/4" Plug Quick Connect
3. 15" Extension Wands

Specifications

Hard Surface Cleaner 15" 4000 PSI

Model Number	8.760-090.0
Operating Pressure	4000 PSI Max

Safety Instructions



WARNING

When using this product basic precautions should always be followed, including the following:

- Comply with the safety instructions of your pressure washer.
- The Surface Cleaner must not be used by children.
- Only trigger the gun of the pressure washer if the Surface Cleaner is on the surface to be cleaned.
- Keep all persons/animals clear of the immediate vicinity of the cleaning head.
- Keep hands and feet away from moving parts.
- Turn off the pressure washer when examining or changing the Surface Cleaner and after the completion of the cleaning operation.
- Maximum water temperature allowed is 140 °F/ 60 °C. Follow the instructions for your pressure washer.
- Always release trapped pressure by triggering the gun after turning the pressure washer off and before removing the surface cleaner.



CAUTION

Do not use on windows.

- The Surface Cleaner is not suited for scouring or scrubbing.
- Do not run over freestanding corners.
- For the optimum setting, test the Surface Cleaner in an inconspicuous area.

- Never operate in the same area for more than 2 seconds, damage may occur.



CAUTION

High pressure in Surface Cleaner area. Risk of injury caused by improperly locked Surface Cleaner connection.

- Make sure you hear the "click" when inserting the Surface Cleaner's 1/4" inlet plug into the quick connection.
- Pull the Surface Cleaner to make sure it is attached properly before operating your unit.

Intended Use

The Surface Cleaner can be used with all Kärcher gasoline pressure washers with up to 4000 psi.

Use only on horizontal surfaces, like driveways, patios, sidewalks, decking, etc. (Always test in inconspicuous area first.)

The Surface Cleaner has not been designed for commercial use.

Customer Service

Registration

Your device must be registered in order to help with any questions or issues that you have. You can register your device at www.karcher-register.com if located in the U.S.A., www.karcher.com/ca if located in

Canada, or www.karcher.com/mx if located in Mexico.

Warranty

In the case of a warranty claim, you can contact customer support. Please see the contact information listed below for either the USA, Canada, or Mexico. You **MUST** provide your proof of purchase in order to file a warranty claim either via email, phone, or fax.

Your surface cleaner is covered by a 3 month bumper to bumper warranty for residential use (commercial use is not covered).

USA Customer Service

You can contact our Customer Service department by phone at **1-800-537-4129** or via the website at www.karcher-help.com.

Canada Customer Service

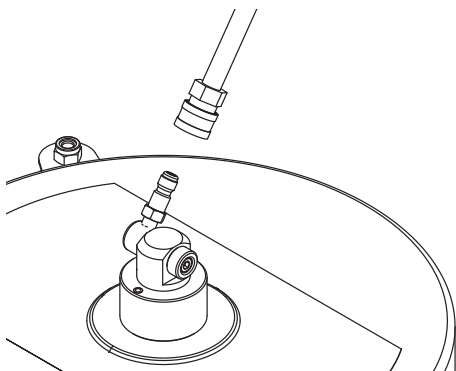
You can contact our Customer Service department by phone at **1-800-465-4980** or via the website at www.karcher.com/ca.

Mexico Customer Service

You can contact our Customer Service department by phone at **01-800-024-13-13** or via the website at www.karcher.com/mx.

Assembly

1. Remove kit contents from packaging. The Surface Cleaner comes completely assembled and ready for use.
2. Attach the Surface Cleaner's 1/4" inlet plug to the end of the pressure washer lance.



Operation

1. Connect the Surface Cleaner to the pressure washer and start as described in the pressure washer's manual.
2. Walk slowly behind the cleaning unit, cleaning as you move forward.
3. To avoid stop and path marks and ensure a more even cleaning result, be sure to overlap the previous section when moving on to a new section of the cleaning surface.

NOTE: If striping or swirling occurs, slow your pace. If striping or swirling continues, the Surface Cleaner caster

wheels may be worn and in need of replacement

CAUTION

Striking any raised obstacle while using the Surface Cleaner will cause damage to the unit. If contact does occur and causes vibration when operating, stop use immediately. Continuing to operate the Surface Cleaner could result in serious injury.

NOTE: Always squeeze the gun's trigger to release any residual pressure immediately after use. Engage the trigger lock when not in use.

Storage

After cleaning is finished, remove the Surface Cleaner and store indoors.

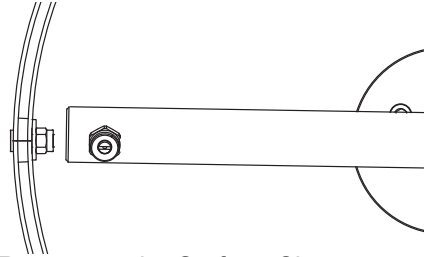
Maintenance

A clogged or dirty nozzle will result in excessive pump pressure causing a pulsing sensation.

1. Turn off the pressure washer and turn off water supply. Release the residual pressure by squeezing the gun's trigger.
2. Disconnect the Surface Cleaner from the pressure washer.
3. Using an appropriate sized wrench (not included) remove the nozzle from the spray bar.
4. Using the included nozzle cleaner, free any foreign material clogging the nozzle.
5. Use a garden hose to flush debris out of the nozzle. Direct the flow of water

through the nozzle backward from the outside to the inside.

6. Reinstall the nozzle to the spray bar. Tighten securely. Align the nozzle opening with the spray bar.



7. Reconnect the Surface Cleaner to the pressure washer.

Nettoyeur de surfaces dures de 15 po (38 cm) 4000 PSI



Veillez lire et suivre ces instructions d'origine avant la première utilisation de votre appareil et rangez-les pour une utilisation ultérieure ou pour les propriétaires subséquents.

tion de votre appareil et rangez-les pour une utilisation ultérieure ou pour les propriétaires subséquents.

Table des matières

Aperçu du modèle	7
Instructions sur la sécurité	7
Utilisation prévue	8
Service clients	9
Assemblage	10
Fonctionnement	10
Entretien	11

Aperçu du modèle

1. Nettoyeur de surfaces
2. Connexion rapide de lance 1/4 po
3. Lances d'extension de 15 po

Spécifications

Nettoyeur de surfaces dures de 15 po (38 cm) 4000 PSI

Numéro de modèle	8.760-090.0
Pression de service	4000 psi maximum

Débit de fonctionnement	4,0 gal/min maximum
Température d'entrée	140 °F maximum

Niveaux de danger

DANGER

Indique une " situation imminente et dangereuse qui, si elle n'est pas évitée, pourrait provoquer la mort ou de graves blessures. "

AVERTISSEMENT

Indique une " situation potentiellement dangereuse qui, si elle n'est pas évitée, pourrait provoquer la mort ou de graves blessures. "

MISE EN GARDE

Indique une " situation potentiellement dangereuse qui, si elle n'est pas évitée, pourrait provoquer des blessures mineures à modérées ou des dommages matériels. "

Safety Instructions

AVERTISSEMENT

Lorsque vous utilisez ce produit, des précautions de base devraient être prises, incluant les suivantes :

- Respectez les instructions sur la sécurité de votre laveuse à pression

- Le Nettoyeur de surfaces ne doit pas être utilisé par des enfants.
- Appuyez simplement sur la gâchette du pistolet de la laveuse à pression si le Nettoyeur de surfaces est sur la surface devant être nettoyée.
- Gardez les personnes et les animaux éloignés de la tête de nettoyage.
- Gardez vos mains et pieds éloignées des pièces en mouvement.
- Arrêtez la laveuse à pression lors de la vérification visuelle ou du changement du Nettoyeur de surfaces et après avoir accompli une tâche de nettoyage.
- Relâchez toujours la pression emprisonnée en déclenchant le pistolet après avoir éteint le nettoyeur haute pression et avant de retirer le nettoyeur de surface.
- La température maximale de l'eau doit être de 140 °F/ 60 °C. Suivez les instructions pour votre laveuse à pression.



MISE EN GARDE

- La zone du Nettoyeur de surfaces subira une pression très élevée. Une connexion mal effectuée avec le Nettoyeur de surfaces peut entraîner un risque de blessures.
- Assurez-vous d'entendre un " clic " lors de l'insertion de bouchon d'entrée 1/4" pour nettoyeur de surface dans le raccord rapide.
 - Tirez sur le Nettoyeur de surfaces pour vous assurer qu'il soit bien installé avant d'utiliser l'appareil.

Utilisation prévue

Le Nettoyeur de surfaces peut être utilisé avec toutes les laveuses à pression à essence Kärcher allant jusqu'à 4000 psi.

Utiliser uniquement sur des surfaces horizontales, comme les allées, les patios, les trottoirs, les terrasses, etc. (Testez toujours dans un endroit peu apparent.)

Le Nettoyeur de surfaces n'a pas été conçu à des fins non commerciales.



MISE EN GARDE

- N'utilisez pas cet accessoire sur les fenêtres.
- Le Nettoyeur de surfaces n'est pas approprié pour le décapage et le récurage.
 - Ne passez pas sur des coins détachés.
 - Pour un réglage optimal, testez le Nettoyage de surfaces dans un endroit peu apparent.
 - N'utilisez jamais le Nettoyeur de surfaces à un même endroit pendant plus de 2 secondes, car ceci pourrait endommager la surface.

Service à la clientèle

Inscription

Votre appareil doit être enregistré pour que nous puissions répondre à vos questions ou à vos problèmes.

Vous pouvez enregistrer votre appareil sur le site **www.karcher-register.com** si vous êtes situé aux États-Unis, **www.karcher.com/ca** si vous êtes situé au Canada, ou **www.karcher.com/mx** si vous êtes situé au Mexique.

Garantie

Dans le cas d'une réclamation au titre de la garantie, vous pouvez contacter le service à la clientèle. Veuillez consulter les coordonnées ci-dessous pour les États-Unis, le Canada ou le Mexique. Vous DEVEZ fournir votre preuve d'achat afin de déposer une réclamation au titre de la garantie par courriel, téléphone ou télécopieur.

Votre nettoyeur de surface est couvert par une garantie complète de 3 mois pour un usage résidentiel (l'usage commercial n'est pas couvert).

Service à la clientèle du USA

Vous pouvez contacter notre service à la clientèle par téléphone au **1 800-537-4129** ou par l'entremise du site Web: **www.karcher-help.com**.

Service à la clientèle du Canada

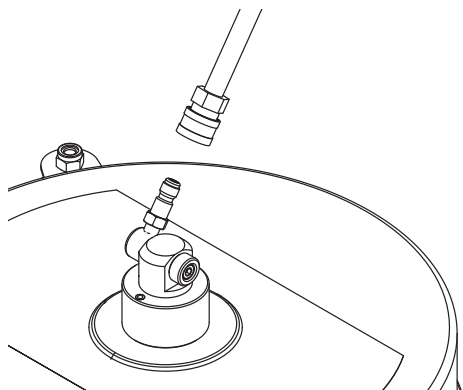
Vous pouvez contacter notre service à la clientèle par téléphone au **1 800-465-4980** ou par l'entremise du site Web: **www.karcher.com/ca**.

Service à la clientèle du Mexique

Vous pouvez contacter notre service à la clientèle par téléphone au **01 800-024-13-13** ou par l'entremise du site Web: **www.karcher.com/mx**.

Assemblage

1. Retirez le contenu de l'emballage. Le Nettoyeur de surfaces est entièrement assemblé et prêt à l'utilisation.
2. Fixez le Connecteur rapide 1/4 po du Nettoyeur de surfaces dans l'extrémité de la lance de la laveuse à pression.



Fonctionnement

1. Connectez le Nettoyeur de surfaces à la laveuse à pression et démarrez celle-ci selon les instructions apparaissant dans la laveuse à pression.
2. Marchez lentement sur la terrasse en unité de nettoyage en avançant.

REMARQUE : En cas d'apparition de marques en bande ou en spirale, ralentissez votre rythme. Si cela se poursuit, il est possible que les roulettes du Nettoyeur de surface soient usés et doivent être remplacés

MISE EN GARDE

Le fait d'entrer en contact avec des objets surélevés en utilisant le Nettoyeur de surfaces peut entraîner des dommages à l'unité. Mettez fin immédiatement à l'utilisation en cas de contact et de vibration lors du fonctionnement. Continuez d'utiliser le Nettoyeur de surfaces pourrait entraîner des blessures graves.

REMARQUE : Appuyez toujours sur la gâchette du pistolet pour libérer la pression résiduelle immédiatement après l'utilisation. Engagez le loquet de la gâchette lorsque l'appareil n'est pas utilisé.

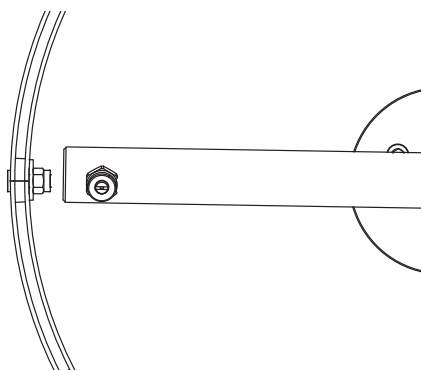
Remisage

Une fois le nettoyage terminé, retirez le nettoyeur de surface et rangez-le à l'intérieur.

Entretien

Un embout bouché ou sale entraînera une pression excessive de la pompe résultant en une sensation de pulsation.

1. Éteignez la laveuse à pression et coupez l'alimentation en eau. Libérez la pression résiduelle en appuyant sur la gâchette du fusil.
2. Débranchez le Nettoyeur de surfaces de la laveuse à pression.
3. En utilisant une clé de taille appropriée (non incluse) retirez l'embout de la barre de vaporisation.
4. Utilisez le nettoyeur de buse inclus et libérez les débris obstruant l'embout.
5. Utilisez un boyau d'arrosage pour faire sortir les débris de l'embout. Dirigez l'eau à travers l'embout dans le sens inverse, de l'extérieur vers l'intérieur.
6. Réinstallez l'embout sur la barre de vaporisation. Vissez fermement. Alignez l'ouverture de l'embout sur la barre de vaporisation..



7. Rebranchez le Nettoyeur de surfaces à la laveuse à pression.

Limpiador de superficies duras 15" 4000 PSI



Por favor, lea y cumpla con estas instrucciones originales antes

del uso inicial del aparato y guarde las mismas para que puedan ser utilizadas posteriormente o para los propietarios subsiguientes.

Presión operativa	4000 PSI máximo
Caudal operativo	4.0 GPM máximo
Temperatura de entrada	140°F máximo

Contenido

Descripción del modelo	12
Instrucciones de seguridad	13
Uso previsto	13
Servicio al cliente	14
Ensamblado	14
Funcionamiento	15
Mantenimiento	15

Descripción del modelo

1. Limpiador de superficies
2. Conexión rápida de lanza de 1/4"
3. Lanzas de extensión de 15"

Especificaciones

Limpiador de superficies duras 15"
4000 PSI

Número de modelo	8.760-090.0
------------------	-------------

Niveles de peligro

PELIGRO

Indica "una situación inminentemente peligrosa que, de no evitarse, causará la muerte o una lesión grave".

ADVERTENCIA

Indica "una situación potencialmente peligrosa que, de no evitarse, podría causar la muerte o una lesión".

PRECAUCIÓN

Indica "una situación potencialmente peligrosa que, de no evitarse, puede causar una lesión menor o moderada o incidentes de daños a la propiedad".

Instrucciones de seguridad



ADVERTENCIA

Al utilizar este producto siempre se deben tomar precauciones básicas, entre las que se incluye:

- Cumpla con las instrucciones de seguridad de su lavadora a presión.
- La limpiadora de superficies no debe ser utilizada por niños.
- Solo dispare la pistola de la lavadora a presión si el limpiador de superficies está sobre la superficie a limpiar.
- Mantenga a las personas y los animales alejados del cabezal de limpieza.
- Mantenga las manos y pies lejos de las piezas en movimiento.
- Apague la lavadora a presión cuando examine o cambie el limpiador de superficies y luego de completar la limpieza.
- Libere siempre la presión atrapada disparando la pistola después de apagar la lavadora a presión y antes de quitar el limpiador de superficies.
- La temperatura permitida del agua es 140 °F/ 60 °C. Siga las instrucciones para su lavadora a presión.



PRECAUCIÓN

No lo utilice en ventanas.

- El limpiador de superficies no es adecuado para frotar o fregar.

- No lo haga funcionar sobre esquinas autoestables.
- Para un ajuste óptimo, pruebe el limpiador de superficies en una zona no visible.
- Nunca lo haga funcionar en la misma zona durante más de 2 segundos, ya que ello podría ocasionar daños.



PRECAUCIÓN

Alta presión en la zona del limpiador de superficies. Riesgo de lesiones por el cierre incorrecto de la conexión del limpiador de superficies.

- Asegúrese de escuchar el "clic" al insertar el conector rápido de 1/4" del limpiador de superficies en la conexión rápida.
- Tire del limpiador de superficies para comprobar que está unido correctamente antes de operar su unidad.

Uso previsto

El limpiador de superficies se puede utilizar con todas las lavadoras a alta presión con gasolina de Kärcher a una presión de hasta 4000 psi.

Utilice solamente sobre superficies horizontales, tales como entradas de automóvil, patios, aceras, suelos de madera, etc. (Siempre pruebe en una zona no visible primero).

El limpiador de superficies no ha sido diseñado para uso comercial.

Servicio al cliente

Registro

Su dispositivo debe estar registrado para poder ayudarlo con cualquier pregunta o problema que tenga. Puede registrar su dispositivo en **www.karcher-register**. si se encuentra en EE. UU., **www.karcher.com/ca** si se encuentra en Canadá o **www.karcher.com/mx** si se encuentra en México.

Garantía

En el caso de una reclamación de garantía, puede ponerse en contacto con el servicio de atención al cliente. Consulte la información de contacto que se detalla a continuación para EE. UU., Canadá o México. DEBE proporcionar su comprobante de compra para presentar un reclamo de garantía por correo electrónico, teléfono o fax.

Su limpiador de superficies está cubierto por una garantía total de 3 meses para uso residencial (el uso comercial no está cubierto).

Atención al cliente de EE. UU.

Puede comunicarse con nuestro departamento de Atención al cliente por teléfono al **1-800-537-4129** o a través del sitio web en **www.karcher-help.com**.

Atención al cliente de Canadá

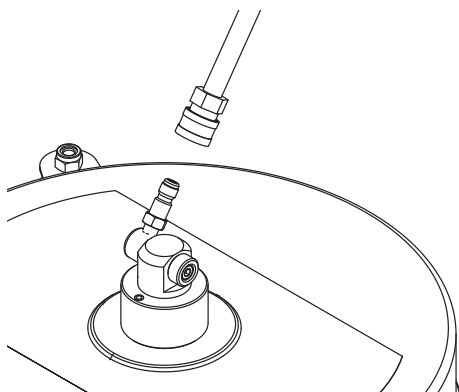
Puede comunicarse con nuestro departamento de Atención al cliente por teléfono al **1-800-465-4980** o a través del sitio web en **www.karcher.com/ca**.

Atención al cliente de México

Puede comunicarse con nuestro departamento de Servicio al Cliente al teléfono **01-800-024-13-13** o a través del sitio web **www.karcher.com/mx**.

Ensamblado

1. Retire el contenido del kit del paquete. El limpiador de superficies viene completamente ensamblado y listo para el uso.
2. Fije el conector rápido 1/4" del limpiador de superficies al extremo de la lanza de la lavadora a presión.



Funcionamiento

1. Conecte el limpiador de superficies a la lavadora a presión y hágala funcionar como se describe en el manual de la lavadora.
2. Camine despacio detrás de la unidad de limpieza, limpiando a medida que avanza.

NOTE: Si se forman franjas o remolinos, vaya más despacio. Si se siguen formando franjas o remolinos, las ruedas giratorias del limpiador de superficies pueden estar desgastadas y necesitar un reemplazo.



PRECAUCIÓN

El choque con cualquier obstáculo elevado mientras se utiliza el limpiador de superficies causará daños a la unidad. Si se produce este contacto y causa vibración al funcionar, deje de usar la unidad inmediatamente. El hecho de seguir operando el limpiador de superficies podría provocar graves lesiones.

NOTE: Apriete siempre el gatillo de la pistola para liberar cualquier presión residual inmediatamente luego del uso. Enganche la traba del gatillo cuando no está en uso.

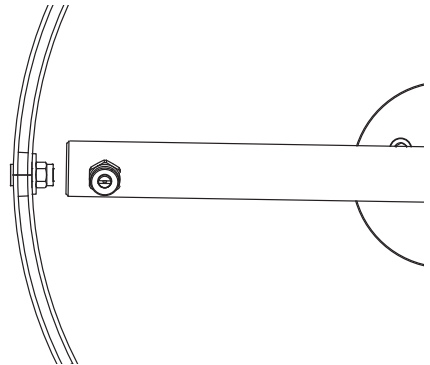
Almacenamiento

Después de terminar la limpieza, retire el limpiador de superficies y guárdelo en interiores.

Mantenimiento

Una boquilla obstruida o sucia resultará en una excesiva presión de bombeo lo que provocará una sensación de vibración.

1. Apague la lavadora a presión y el suministro de agua. Libere la presión residual apretando el gatillo de pistola.
2. Desconecte el limpiador de superficies de la lavadora a presión.
3. Utilizando una llave del tamaño adecuado (no incluida) retire la boquilla de la barra de pulverización.
4. Utilizando el limpiador de boquillas incluido, libere cualquier material extraño que obstruya la boquilla.
5. Utilice una manguera de jardín para quitar los residuos de la boquilla. Dirija el chorro de agua para que pase por la boquilla de afuera hacia adentro.
6. Reinstale la boquilla en la barra de pulverización. Ajuste bien. Alinee la abertura de boquilla con la barra de pulverización..



7. Vuelva a conectar el limpiador de superficies a la lavadora a presión.