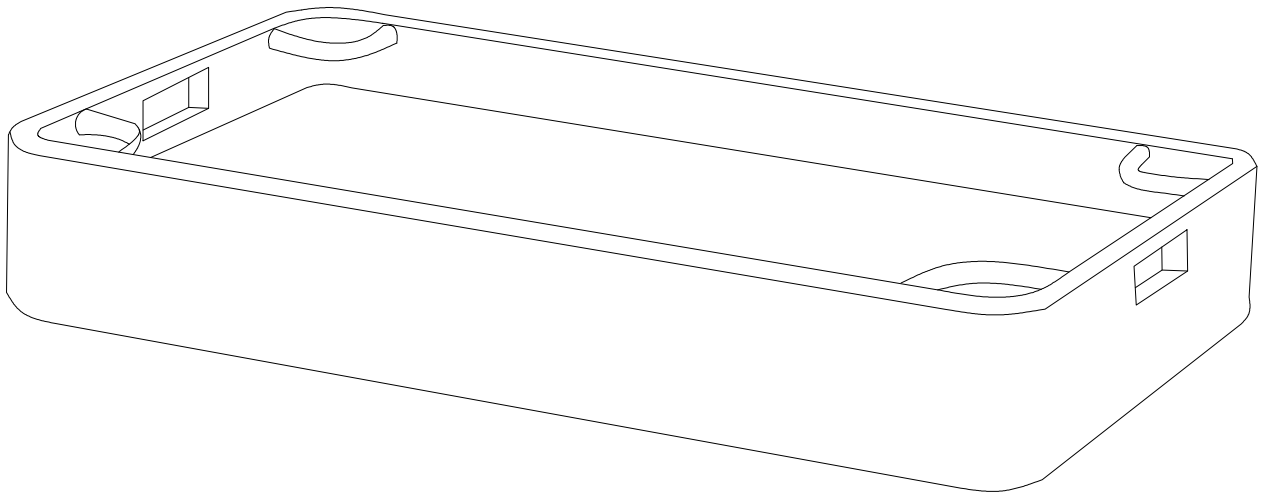


**24x36IN Wicker floating pool tray
(Navy)/Bac de piscine flottant en
osier (Marine)**

Item/Article #: F403001001



***Questions? Issues? Missing Part? Professional
Installation Service?***

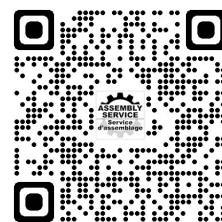
Contact us at customer.care@sunjoygroup.com

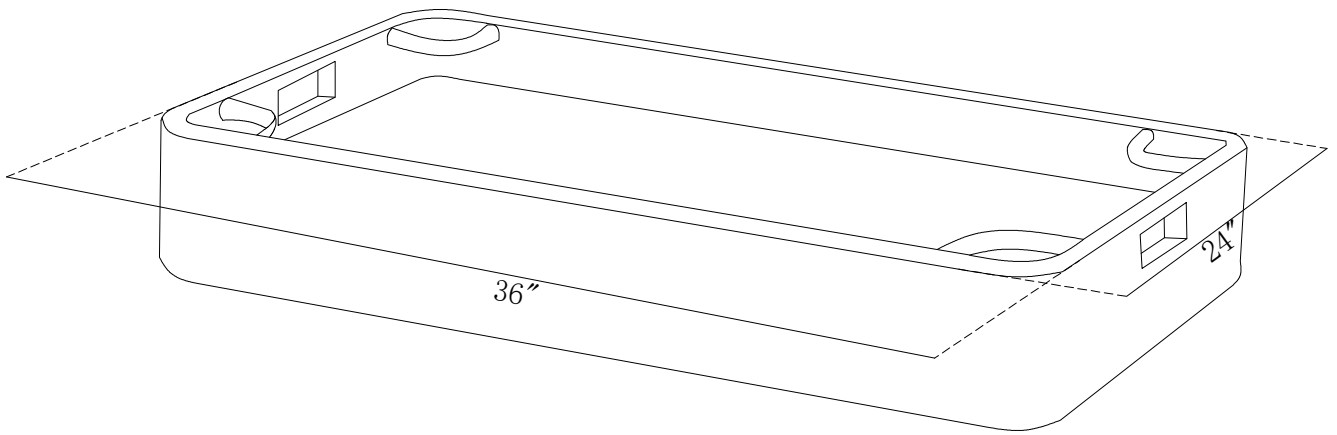
***Questions? Problèmes? Pièce manquante? Service
d'installation professionnel?***

Contactez-nous à customer.care@sunjoygroup.com

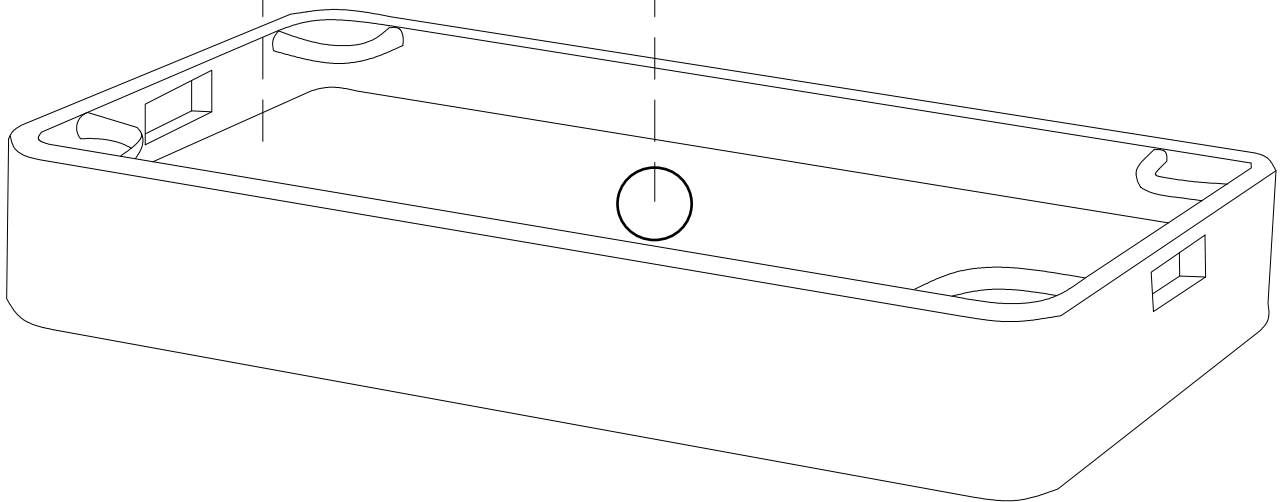
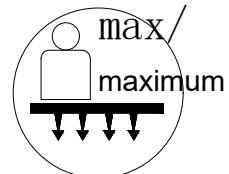


F40300100124





or



WARNING

1. Failure to use according to regulations or overloading will lead to water inflow or overturning in the t
2. When using, please try to place the articles in the center of the tray or distribute them evenly. If the articles are not placed according to the regulations, the tray will tilt or enter the water.
3. The maximum load-bearing claimed by the tray refers to the maximum load-bearing claimed by the center of the tray and the inner edge of the tray when the weight is placed centrally in a certain local position. The maximum load-bearing claimed by the center of the tray and the inner edge of the tray refers to the case of separate use, not the weight that can be carried at the same time.
4. When placing the goods, please observe whether the tray tilts. If it tilts, please adjust the place of the goods in time and keep the tray level.
5. When placing items in the tray, if water is found in the tray, please stop using it immediately and check whether the weight of the items is overloaded or the location of the items is inappropriate to avoid damaging the items.
6. When using this product on water, please stay away from children to avoid the risk of drowning caused by children playing with it.

AVERTISSEMENT

1. Une utilisation non conforme à la réglementation ou une surcharge entraînera une entrée d'eau ou un renverse dans le bac ;
2. Lors de l'utilisation, veuillez essayer de placer les articles au centre du plateau ou de les répartir uniformément. Si les articles ne sont pas placés conformément à la réglementation, le plateau s'inclinera ou entrera dans l'eau.
3. La charge maximale revendiquée par le plateau fait référence à la charge maximale revendiquée par le centre du plateau et le bord intérieur du plateau lorsque le poids est placé au centre dans une certaine position locale. La charge maximale revendiquée par le centre du plateau et le bord intérieur du plateau se réfère au cas d'utilisation séparée, et non au poids pouvant être porté en même temps.
4. Lors du placement des marchandises, veuillez observer si le plateau s'incline. S'il s'incline, veuillez ajuster la place des marchandises à temps et maintenir le niveau du plateau.
5. Lorsque vous placez des articles dans le plateau, si de l'eau se trouve dans le plateau, veuillez cesser de l'utiliser immédiatement et vérifier si le poids des articles est surchargé ou si l'emplacement des articles est inapproprié pour éviter d'endommager les articles.
6. Lors de l'utilisation de ce produit sur l'eau, veuillez rester à l'écart des enfants pour éviter le risque de noyade causée par des enfants jouant avec.

Limited Warranty: The item is warranted to be free from defects in material or workmanship for a period of 6 months. However, we do not reimburse for transportation or delivery costs, nor compensate the individual or any outside party for assembling or disassembling the product. This limited warranty is extended to the original purchaser and applies to defects in materials and workmanship of your item, provided the item is maintained with care and used only for personal residential purposes.

Garantie Limitée : L'article est garanti de n'avoir aucun défaut matériel ni de main d'œuvre pour une période de 6 mois. Cependant, nous ne remboursons pas pour les frais de transport ni de livraison, et ne compensons pas l'individu ni n'importe quelle autre personne pour le montage ou démontage du produit. Cette garantie limitée est disponible à l'acheteur original et s'applique aux défauts en matériels et main d'œuvre de votre article, pourvu que l'article soit entretenu avec soin et utilise pour emploi personnel et résidentiel uniquement.

Exclusions

Items used for commercial, contract, or other non-residential purposes, or items damaged due to acts of nature, vandalism, misuse, or improper assembly are not covered. Corrosion or rusting of hardware is not covered. Proof of purchase (dated register receipt) is required for warranty claims. Warranty is to the original purchaser and is non-transferable. Any replacement of warranted items will be in the original style and color or a similar style and color if the original is unavailable or has been discontinued. As some states do not allow exclusions or limitations on an implied warranty, the above exclusions and limitations may not apply. This warranty gives you specific rights, and you may also have other rights, which vary from state to state.

Exclusions

Les articles utilisés pour fins commerciaux, sous contrat, ou non résidentiels, ou les articles endommagés par les intempéries, le vandalisme, le mauvais emploi ne sont pas couverts. La corrosion ou la rouille de la quincaillerie ne sont pas couverts. Une preuve d'achat (reçu daté) sera nécessaire pour les réclamations sous garantie. La garantie est pour l'acheteur originel et n'est pas transmissible. Tout remplacement d'articles sous garantie seront de la couleur et le style d'origine ou d'un style ou couleur similaires si l'originel n'est pas disponible. Comme certains états ne permettent pas d'exclusions ni de limitation dans une garantie implicite, les exclusions et limitations ci-dessus peuvent ne pas s'appliquer. Cette garantie vous donne des droits spécifiques, et vous pouvez également avoir d'autres droits, qui varient d'un état à un autre.