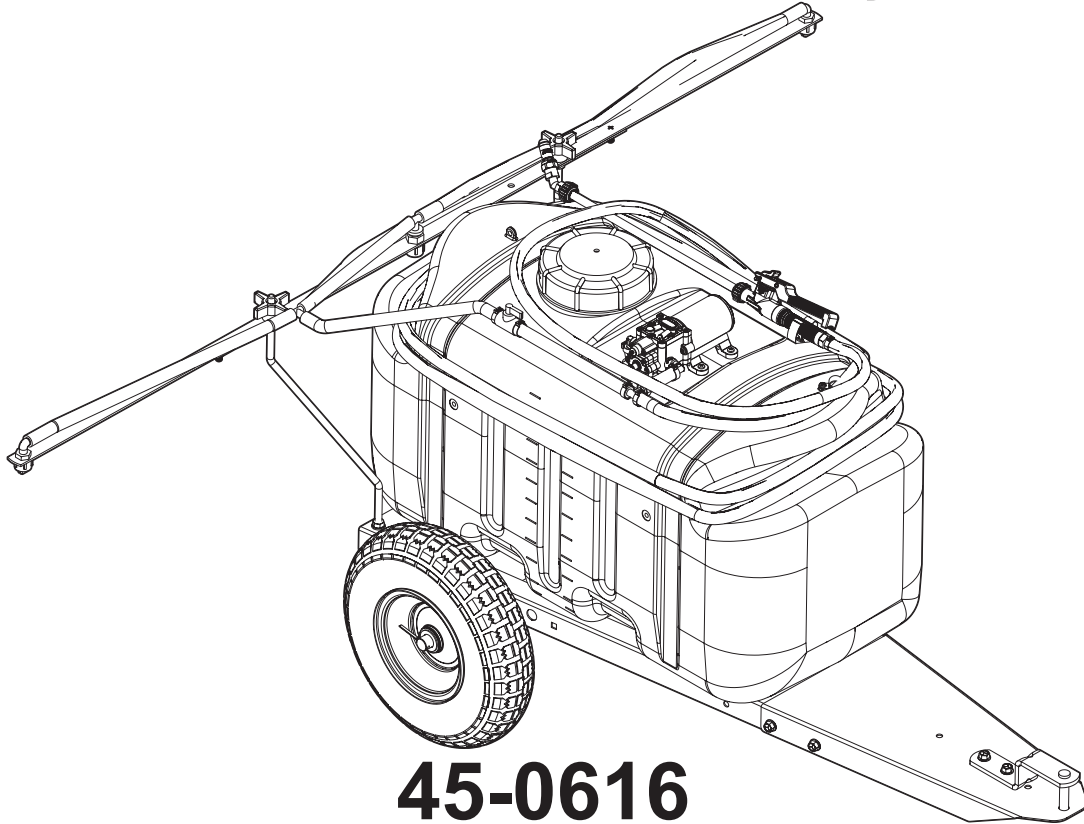


Agri-Fab®

Lawn Care Made Easy®



45-0616
25 Gallon Sprayer

THANK YOU
FOR YOUR PURCHASE!

Without your product review, we don't exist.

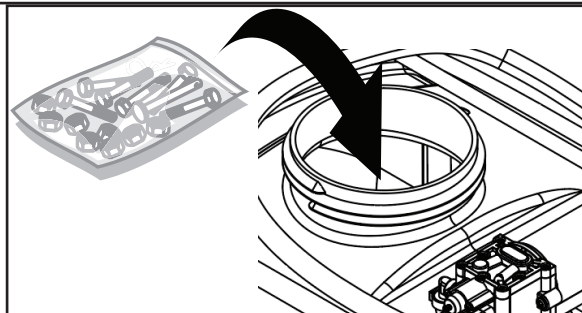
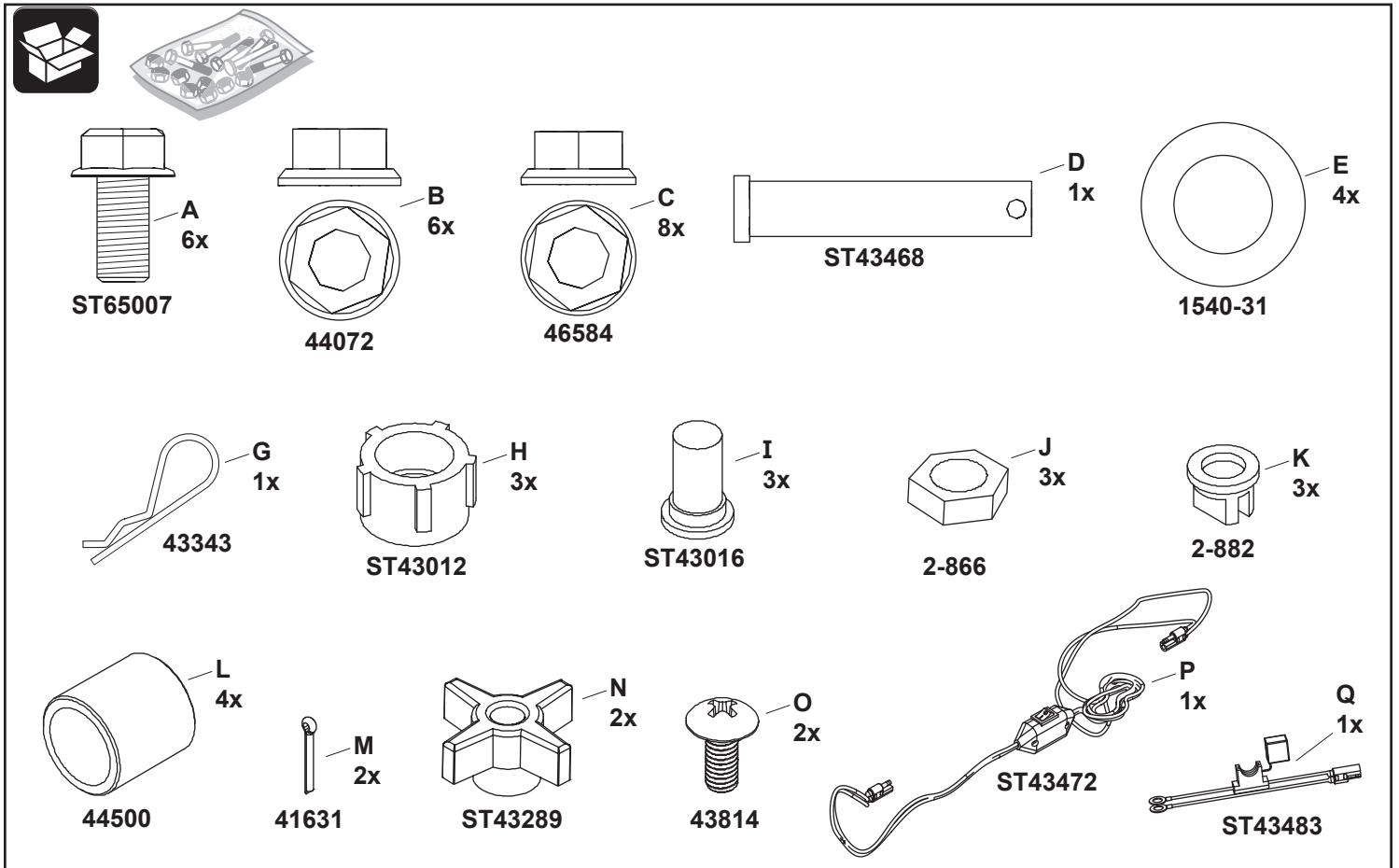
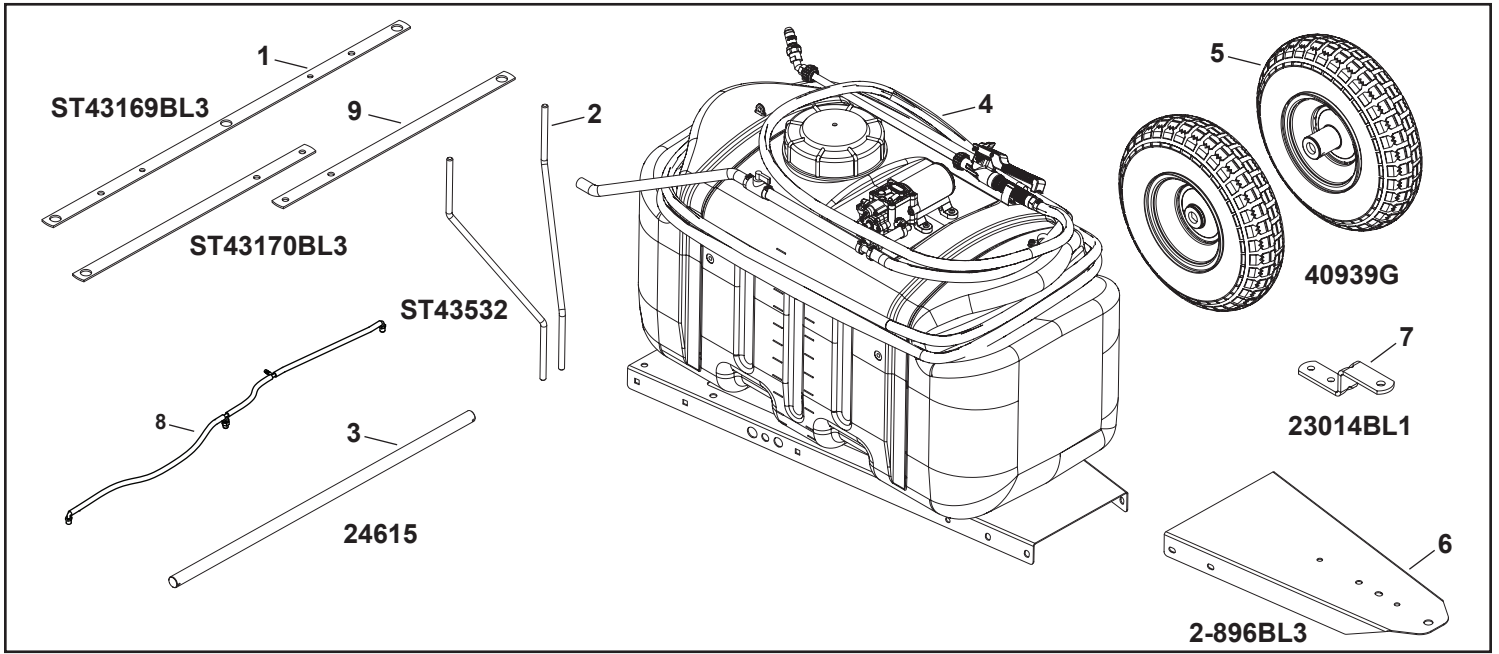
If you are happy with our quality products & service,
please take just a moment to leave positive feedback and
a short review of our product on our website or your retailer's website.

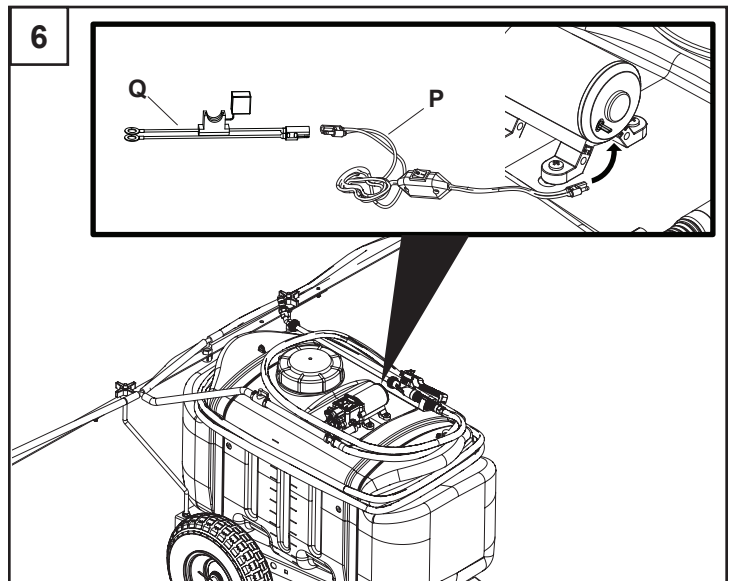
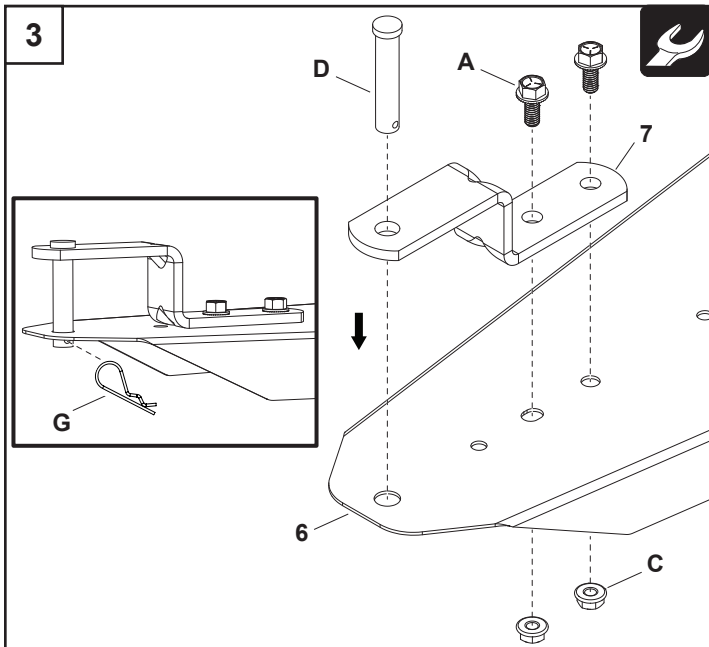
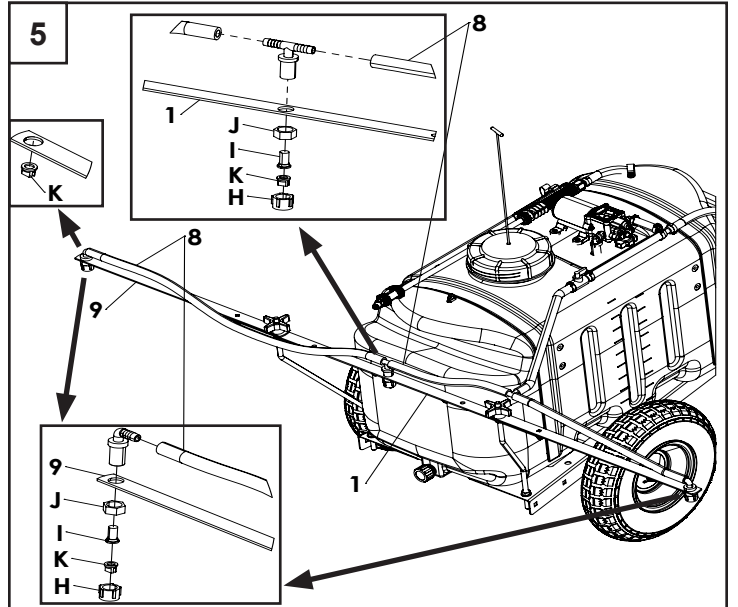
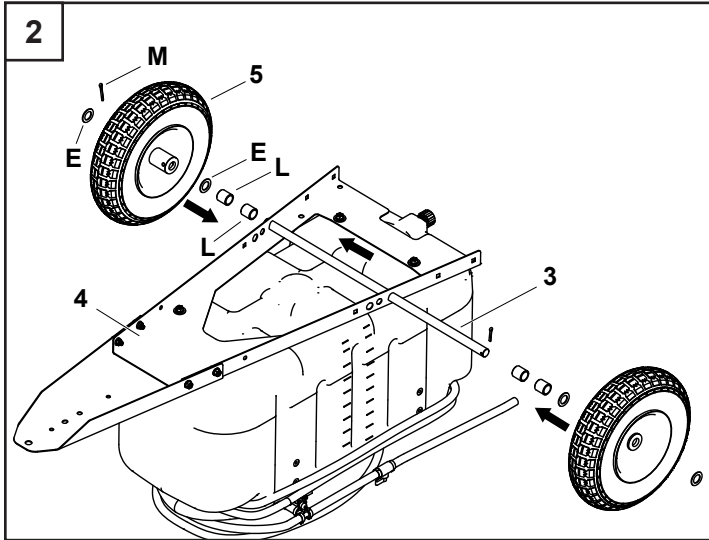
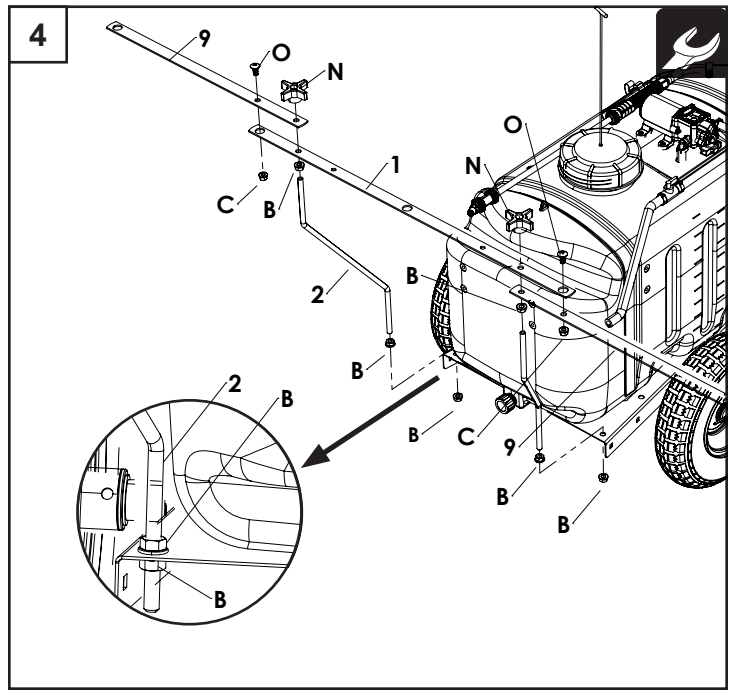
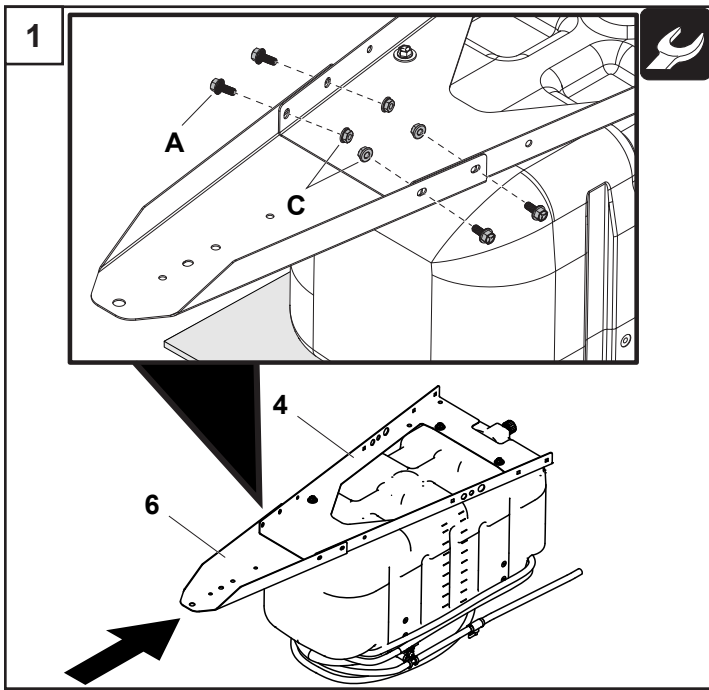
Not totally satisfied?

If you have any issues, don't hesitate to contact us.
We make mistakes sometimes, but please give us the chance
to make it right before leaving negative feedback against our product.

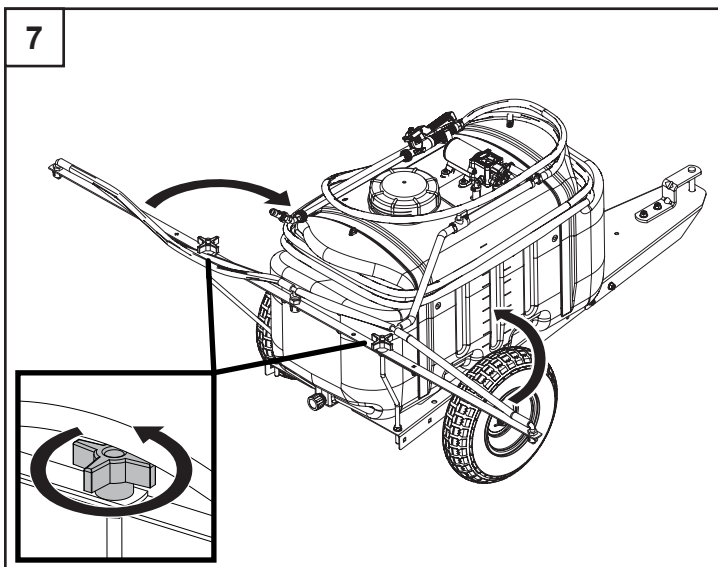
Customer Care
M-F 7:00 a.m. - 5:00 p.m. CST
800-448-9282
www.agri-fab.com







7



ENGLISH

SAFETY

1. Read this owners manual and the vehicle owners manual before using this sprayer.
2. Never allow children to operate this sprayer.
3. Do not allow anyone to ride on or sit on this sprayer.
4. Keep the area clear of all persons, especially small children.
5. Read the chemical label before handling or mixing chemicals.
6. Wear eye and hand protection and protective clothing when handling and applying lawn chemicals.
7. Do not spray on windy days.
8. Be aware of your tractor's capabilities. Attaching this sprayer may affect your tractor's braking and stability.
9. **STAY OFF STEEP SLOPES.** Refer to the vehicle owner's manual concerning safe operation on slopes.
10. Operate at reduced speed on rough terrain, along ditches and on hillsides to prevent loss of control.

ASSEMBLY

The meanings of symbols used in the illustrations are as follows:

Tighten now.



OPERATION



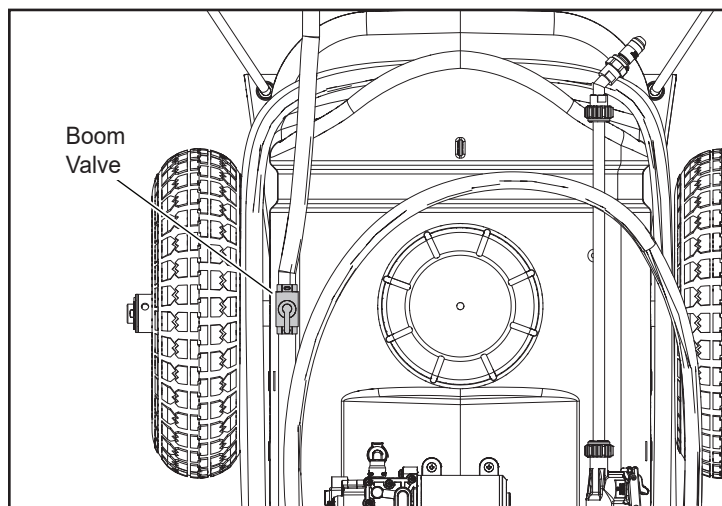
CAUTION: Connect to a 12 V battery only.

PUMP PRESSURE SWITCH

The pump pressure switch turns off the pump when it reaches its maximum pressure setting. Very low flow demand may cause the switch to rapidly cycle the pump on and off. Rapid on and off cycling must be limited to no more than 6 times per minute. Cycling could cause the motor to heat beyond the recommended maximum temperature and reduce the operational life of the pump and pressure switch.

SPRAYER CONTROLS

Boom ON-OFF valve shuts off the flow to the boom nozzles.



ADJUSTABLE SPRAY GUN NOZZLE

Twisting the nozzle will adjust the spray pattern from a cone shaped mist to a solid stream.

BEFORE STARTING

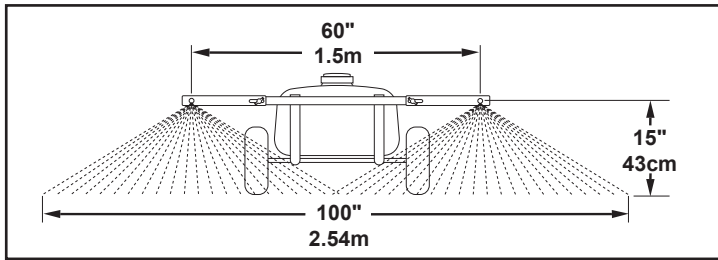
1. Attach the sprayer to the tractor hitch.
2. Connect the wire harness from the switch to the pump.
3. Unfold spray boom and tighten knobs to lock in the open position.
4. Check for leaks using plain water. Fix leaking fittings with thread tape.

USING THE SPRAYER



CAUTION: Wear eye and hand protection and protective clothing when handling and working with lawn chemicals.

1. Determine the application rate (gallons per 1,000 sq. feet) based on the chemical manufacturers recommendations.
2. Estimate the size of the area to be sprayed and the amount of solution that will be needed. This can help avoid unneeded solution left in the tank.
3. Refer to the application chart below to help determine the speed required to achieve the manufacturers recommended application rate.
4. Check height of spray tips to top of spray target is approximately 15" (43 cm). If necessary, adjust boom height by raising or lower the boom on the threaded boom supports.
5. Use plain water to check the spray pattern. Refer to maintenance section for how to clean and adjust spray tips.
6. Add the chemical solution to the tank, following the manufacturers recommendations.



7. Begin spraying by turning switch to "ON", making each pass so that the spray pattern slightly overlaps the spray pattern from the previous pass.
8. Stay clear of flowers, shrubs and evergreen trees when spraying to prevent contact of the solution with these sensitive plants.

APPLICATION CHART

Sprayer	Tip Size	PSI	GMP One Nozzle
25 Gallon	0.4 GPM 110 deg	30	0.33

Sprayer	Gallons per 1000 Sq. Ft.				
	2 mph	3 mph	4 mph	5 mph	6 mph
25 Gallon	.75	.50	0.37	0.30	0.25

USING THE SPRAY WAND

1. Shut off the boom by turning the boom valve to "OFF".
2. Squeeze handle on spray gun.

MAINTENANCE

AFTER EACH USE

1. Fill the sprayer part way with water and pump the water out through the boom assembly and the spray wand. Use the spray wand to wash the inside of the tank.
2. Refill the tank about half full with water and a chemical neutralizer solution and repeat the cleaning instructions above. Follow the manufacturers instructions for disposal of all chemicals.

AS NEEDED

1. Periodically clean the tank strainer on the end of the intake hose. Remove the nylon swivel nut from the hose, pull out the screen and flush with water.
2. Periodically clean the strainers in the boom nozzles. Remove the nozzle, pull out the screen and flush with water.

WINTER STORAGE

1. Empty and rinse tank.
2. Put one to two gallons of water in tank.
3. Engage pump and spray with boom and spray wand. Ensure that the water has been pumped through entire system, including all spray nozzles.
4. Run the pump dry for no more than 10 seconds.
5. Store sprayer in a dry location away from elements

TROUBLESHOOTING

Problem	Solution
Irregular spray pattern	<ul style="list-style-type: none"> • If spray pattern is not aligned with the boom, loosen the spray tip nut, rotate spray tip and retighten nut. • If spray tip(s) exhibit an ununiform spray pattern, clean spray tip and strainer with clean water.
Spray pressure in boom and spray wand is weak	<ul style="list-style-type: none"> • Clean tank strainer (refer to maintenance section) • Ensure boom valve is fully open for boom use and closed for spray wand use
Pump will not self-prime Note: It is common for the pump to not self-prime the first use or after extended storage.	<p>To prime pump</p> <ol style="list-style-type: none"> 1. Open boom valve or spray wand handle. 2. Pull intake hose out of tank lid and remove strainer. 3. Fill hose with water, re-attach strainer and turn on pump. 4. When water begins to spray place intake hose back in sump at bottom of tank. 5. Repeat if needed.
Pump cycles continuously when not spraying	Check sprayer for leaks and repair as needed.

DEUTSCH

SICHERHEIT

1. Lesen Sie, bevor Sie dieses Sprühgerät verwenden, bitte diese Bedienungsanleitung und die des Fahrzeugs durch.
2. Die Bedienung dieses Sprühgeräts durch Kinder ist untersagt.
3. Jemand auf diesem Sprühgerät reiten bzw. sitzen zu lassen ist strengstens verboten.
4. Halten Sie das Umfeld frei von allen Personen, insbesondere kleinen Kindern.
5. Lesen Sie sich vor dem Handhaben und Anmengen der Chemikalien bitte deren Etiketten durch.
6. Bei der Handhabung und Ausbringung von Rasenchemikalien sind sowohl Augen- als auch Handschutz sowie Schutzkleidung zu tragen.
7. Nicht an windigen Tagen sprühen.
8. Seien Sie sich der Fähigkeiten Ihres Traktors bewusst. Das Anhängen des Sprühgeräts kann sich u. U. auf das Bremsverhalten und die Stabilität des Traktors auswirken.
9. **BITTE BLEIBEN SIE STARKEN GEFÄLLEN FERN!** Bitte schlagen Sie in der Bedienungsanleitung des Fahrzeugs die Anweisungen zum sicheren Betrieb an Gefällen nach.
10. Auf unebenem Terrain und an Hängen sowie in der Nähe von Gräben muss ein Betrieb mit reduzierter Geschwindigkeit erfolgen, um einen Verlust der Kontrolle zu vermeiden.

MONTAGE

Die Bedeutung der in den Illustrationen verwendeten Symbole ist wie folgt:

Jetzt anziehen.



BETRIEB

PUMPENDRUCK-SCHALTER

Der Pumpendruck-Schalter schaltet die Pumpe ab sobald sie ihre Maximaldruckeinstellung erreicht hat. Bei sehr niedrigem Fließbedarf kann der Schalter die Pumpe u. U. in rascher Folge ein- und ausschalten. Vermeiden Sie längere Zeiträume eines solchen Ein- und Ausschaltens in rascher Folge.

ON-OFF-Ventil am Ausleger sperrt den Durchfluss zu den Auslegerdüsen ab. Das Rücklaufventil regelt den Sprührohrdruck und den Rücklauf von Sprühmaterial zum Tank.

JUSTIERBARE SPRÜHPISTOLENDÜSE

Durch Verdrehen der Düse kann das Sprühmuster von einem konusförmigen Nebel auf einen steten Strom justiert werden.

VOR DEM STARTEN

6. Hängen Sie das Sprühgerät an die Kupplung des Traktors an.
7. Schließen Sie den roten Draht des Pumpenkabels an den Plus-Pol ("+") und den braunen Draht an den Minus-Pol("-") an.
8. Prüfen Sie mit einfachem Wasser auf Dichtigkeit. Setzen Sie leckende Anschlussstücke mit Gewindeband instand.



VORSICHT: Darf nur an eine 12 V-Batterie angeschlossen werden.

EINSATZ DES SPRÜHGERÄTS



VORSICHT: Bei der Handhabung und Ausbringung von Rasenchemikalien sind sowohl Augen- als auch Handschutz sowie Schutzkleidung zu tragen.

1. Ermitteln Sie die Ausbringungsrate (Liter pro 100 m²) basierend auf den Empfehlungen des Chemikalienherstellers.
2. Schätzen Sie die Größe der zu besprühenden Fläche ab und die erforderliche Menge an Lösung. Dies hilft dabei, es zu vermeiden einen nicht benötigten, im Tank verbleibenden Rest übrig zu haben.
3. Verwenden Sie einfaches Wasser, um den korrekten Auslegersprühdruk einzustellen. Stellen Sie das Auslegerventil auf "EIN" (ON). Justieren Sie das Umgehungsventil so zwischen den

Druckeinstellungen "HOCH" (HI) und "NIEDRIG" (LOW), dass ein konstantes Sprühmuster erzielt wird. Wenn das Sprühmuster anfängt aufzubrechen, ist der Druck zu niedrig. Falls es zur Vernebelung kommt, ist der Druck zu hoch.

4. Fügen Sie dem Tank die Chemikalienlösung hinzu; beachten Sie dabei die Herstellerempfehlungen.
5. Auslegerarme ausklappen (nur 90-Liter-Modell). Prüfen, dass die Höhe der Sprühdüsen über dem Boden (A) etwa 17" (43 cm) beträgt. Wenn nötig, die Auslegerhöhe durch Anheben oder Absenken des Auslegers an den Gewindestützen des Auslegers (B) einstellen..
6. Beginnen Sie mit dem Sprühen. Stellen Sie bei jeder Durchfahrt sicher, dass sich das Sprühmuster mit dem der vorherigen Durchfahrt leicht überlappt.
7. Halten Sie beim Sprühen Abstand von Blumen, Sträuchern und immergrünen Bäumen, um einen Kontakt der Lösung mit diesen empfindlichen Pflanzen zu vermeiden.

EINSATZ DER SPRÜHPISTOLE

Stellen Sie den Ausleger ab, indem Sie das Auslegerventil auf "AUS" (OFF) stellen.

WARTUNG

NACH JEDEM GEBRAUCH

1. Befüllen Sie das Sprühgerät teilweise mit Wasser und pumpen Sie das Wasser über die Auslegerbaugruppe und die Sprühpistole ab. Verwenden Sie die Sprühpistole, um das Tankinnere auszuwaschen.
2. Befüllen Sie den Tank etwa zur Hälfte mit Wasser und einer chemischen Neutralisatorlösung; wiederholen Sie anschließend die obigen Reinigungsschritte. Beachten Sie die Herstelleranweisungen zur Entsorgung der Chemikalien.

NACH BEDARF

3. Reinigen Sie regelmäßig den Tankfilter am Ende des Einlassschlauchs. Nehmen Sie die Nylonüberwurfmutter vom Schlauch ab, ziehen Sie das Gittersieb heraus und spülen Sie es mit Wasser.
4. Reinigen Sie regelmäßig die Filter in den Auslegerdüsen. Nehmen Sie die Düse ab, ziehen Sie das Gittersieb heraus und spülen Sie es mit Wasser.

WINTERLAGERUNG

5. Lassen Sie alles Wasser aus dem Sprühgerät ab, insbesondere aus der Pumpe und der Sprühpistole. Diese Artikel neigen bei eisigen Temperaturen zu Schäden.

FRANÇAIS

SÉCURITÉ

1. Lire entièrement le présent manuel et le manuel du véhicule avant d'utiliser ce pulvérisateur.
2. Ne jamais laisser d'enfants faire fonctionner ce pulvérisateur.
3. Ne laisser personne monter sur ce pulvérisateur pendant son fonctionnement, ni s'asseoir dessus.
4. S'assurer qu'il n'y a personne dans la zone, en particulier de jeunes enfants.
5. Lire les étiquettes des produits chimiques avant toute manipulation ou mélange de ceux-ci.
6. Porter des lunettes protectrices et des gants pendant la manipulation et l'épandage de produits chimiques pour pelouse.
7. Ne pas pulvériser quand il y a du vent.
8. Faire attention aux capacités de votre tracteur. Le remorquage de ce pulvérisateur risque de réduire les capacités de freinage et la stabilité de votre tracteur.
9. ÉVITER LES FORTES PENTES. Consulter les instructions relatives à la sécurité de fonctionnement sur les pentes qui figurent dans le manuel d'utilisation du tracteur.
10. Rouler à vitesse réduite en terrain difficile, le long de fossés et sur les pentes, pour éviter toute perte de contrôle.

ASSEMBLAGE

On trouvera ci-dessous l'explication des symboles figurant dans les illustrations :

Serrer maintenant.



FONCTIONNEMENT

MANO-CONTACT DE LA POMPE

Le mano-contact de la pompe arrête celle-ci une fois la valeur maximale de pression atteinte. Un débit très bas risque de faire arrêter et redémarrer la pompe rapidement par le mano-contact. Éviter les périodes prolongées de redémarrage/arrêt de la pompe rapides.

La vanne ON-OFF de la flèche arrête le débit vers les buses de la flèche.

La vanne de recirculation ajuste la pression de la lance de pulvérisation et la recirculation du produit de pulvérisation vers le réservoir.

RÉGLAGE DU PULVÉRISATEUR À MAIN

La forme du jet se règle (d'un cône à un jet plein) en tournant la buse.

AVANT LE DÉMARRAGE

1. Attacher le pulvérisateur à l'attelage du tracteur.
2. Brancher le fil rouge du câble de la pompe à la borne positif (« + ») et le fil marron à la borne négative (« - »).
3. Vérifier l'absence de fuite à l'aide d'eau. Mettre du ruban d'étanchéité sur les raccords fuyards.



ATTENTION : Ne brancher le pulvérisateur qu'à une batterie 12 V.

UTILISATION DU PULVÉRISATEUR



ATTENTION : Porter des lunettes protectrices et des gants pendant la manipulation et l'épandage de produits chimiques pour pelouse.

1. Déterminer le taux d'épandage (litres/100 m²) en fonction des préconisations du fabricant du produit chimique concerné.
2. Évaluer la surface à traiter et la quantité de solution nécessaire. Ceci permettra d'éviter d'avoir un surplus de solution dans le réservoir.
3. Régler la pression de pulvérisation à l'eau seule, sans produit. Ouvrir le robinet des rampes. Régler la vanne de dérivation entre «

HI » et « LOW » de manière à obtenir une pulvérisation régulière. Si le jet de pulvérisation commence à s'interrompre, la pression est trop faible. Si la pulvérisation est en brouillard, la pression est trop forte.

4. Mettre la solution dans le réservoir, en respectant les préconisations de son fabricant.
5. Dépliez les bras de flèche (modèle de 25 gallons uniquement). Vérifiez si la hauteur des buses de pulvérisation au sol (A) est d'environ 17" (43 cm). Si nécessaire, ajustez la hauteur de la flèche en levant ou en abaissant la flèche sur les supports de flèche filetés (B).
6. Commencer la pulvérisation, chaque passage devant recouvrir légèrement le bord du passage précédent.
7. Éviter les fleurs, les arbustes et les arbres à feuilles persistantes pour protéger ces plantes sensibles contre tout contact avec la solution.

UTILISATION DU PULVÉRISATEUR À MAIN

Fermer le robinet d'alimentation des rampes.

ENTRETIEN

APRÈS CHAQUE UTILISATION

1. Remplir partiellement le pulvérisateur d'eau et faire fonctionner la pompe pour que l'eau circule dans les rampes et le pulvérisateur à main. Rincer l'intérieur du réservoir à l'aide du pulvérisateur à main.
2. Remplir le réservoir environ à moitié avec de l'eau et une solution de neutralisation chimique, et répéter les instructions de nettoyage ci-dessus. Rebuter les produits chimiques conformément aux instructions de leur fabricant.

LE CAS ÉCHÉANT

3. Nettoyer périodiquement la crépine du réservoir, à l'extrémité du tube d'aspiration. Retirer l'écrou en nylon du tube, extraire la crépine et la rincer à l'eau.
4. Nettoyer périodiquement les crépines des buses sur les rampes. Déposer la buse, extraire la crépine et la rincer à l'eau.

STOCKAGE HIVERNAL

5. Vidanger toute l'eau du pulvérisateur, en particulier celle se trouvant dans la pompe et dans le pulvérisateur à main. Ceux-ci risquant d'être endommagés par le gel.

ITALIANO

SICUREZZA

1. Leggere questo manuale operativo e quello del veicolo prima di usare l'irroratore.
2. Non permettere mai ai bambini di usare questo irroratore.
3. Vietare a chiunque di farsi un giro o di sedersi su questo irroratore.
4. Allontanare dall'area di lavoro tutti gli astanti, specie i bambini piccoli.
5. Leggere l'etichetta del prodotto chimico prima di maneggiare o miscelare sostanze chimiche.
6. Indossare guanti, occhiali ed abbigliamento di protezione durante la movimentazione e l'applicazione di sostanze chimiche per il prato.
7. Non irrorare nelle giornate ventose.
8. Bisogna essere consapevoli delle capacità del trattore. Il rimorchio dell'irroratore può influire sulla stabilità e sulla frenata del mezzo.
9. EVITARE I PENDII TROPPO SCOSCESI! Per indicazioni sul funzionamento sicuro sui pendii, fare riferimento al manuale del veicolo.
10. Azionare l'irroratore a velocità ridotta su terreni sconnessi, in collina o in vicinanza di fossi, in modo da non perdere il controllo.

MONTAGGIO

Legenda dei simboli delle illustrazioni:

Serrare.



FUNZIONAMENTO

PRESSOSTATO DELLA POMPA

Il pressostato disattiva la pompa quando questa raggiunge la pressione massima impostata. La domanda a portata molto bassa causa cicli rapidi e ripetuti di attivazione e disattivazione della pompa. Evitare i cicli prolungati e continui di attivazione e disattivazione rapida.

La valvola ON-OFF del braccio taglia il flusso verso gli ugelli del braccio stesso

La valvola di ricircolo regola la pressione della lancia nebulizzatrice e il ricircolo del materiale nebulizzato verso il serbatoio.

UGELLO REGOLABILE DI IRRORAZIONE

Facendo ruotare l'ugello si modifica il profilo di spruzzo, da una vaporizzazione a cono ad un getto continuo.

ATTIVITÀ INIZIALI

1. Collegare l'irroratore al gancio di traino del trattore.
2. Collegare il filo rosso del cavo della pompa al terminale positivo ("+") e quello marrone al terminale negativo ("-").
3. Verificare l'assenza di perdite facendo uso solo di acqua. Eliminare le perdite dai raccordi usando nastro sigillante.



ATTENZIONE! Collegare solamente ad una batteria da 12 V.

USO DELL'IRRORATORE



ATTENZIONE! Indossare guanti, occhiali ed abbigliamento di protezione durante la movimentazione e l'applicazione di sostanze chimiche per il prato.

1. Determinare la portata applicativa (litri per 100 metri quadrati) in base ai consigli dei produttori delle sostanze chimiche.
2. Stimare l'area da irrorare e la quantità di soluzione richiesta, evitando di lasciare nel serbatoio soluzione superflua.
3. Usare solo acqua per impostare la pressione giusta di spruzzo. Far ruotare la valvola dei bracci nella posizione "ON". Regolare la valvola di bypass su un'impostazione compresa tra "HI" e "LOW", in modo da ottenere un profilo regolare dello spruzzo. Se lo spruzzo comincia a cambiare profilo, la pressione è troppo bassa. Se si ottiene una nebulizzazione disorganizzata, la pressione è troppo alta.

4. Aggiungere la soluzione chimica nel serbatoio, seguendo i suggerimenti del produttore.
5. Dispiegare i bracci (solo per il modello da 25 galloni). Controllare che l'altezza da terra degli ugelli nebulizzatori (A) sia pari a circa 17" (43 cm). Se necessario, regolare l'altezza del braccio alzando o abbassando quest'ultimo agendo sui relativi supporti filettati (B).
6. Cominciare ad irrorare a passate, sovrapponendo leggermente i profili di spruzzatura, una passata dopo l'altra.
7. Durante l'irrorazione tenersi lontano dai fiori, dagli arbusti e dagli alberi sempreverdi, evitando di esporre alla soluzione queste piante delicate.

USO DELLA PISTOLA A SPRUZZO

Disattivare l'alimentazione dei bracci facendo ruotare la valvola nella posizione "OFF".

MANUTENZIONE

DOPO OGNI USO

1. Riempire parzialmente d'acqua l'irroratore e pomparla attraverso il gruppo dei bracci e la pistola. Usare la pistola per lavare l'interno del serbatoio.
2. Riempire il serbatoio a metà con una soluzione di acqua ed neutralizzatore chimico e ripetere la pulizia descritta nel passo precedente. Attenersi alle istruzioni dei produttori in merito allo smaltimento di tutte le sostanze chimiche.

SECONDO LE NECESSITÀ

3. Pulire periodicamente il filtro del serbatoio posto all'estremità del tubo di aspirazione. Rimuovere il raccordo girevole a dado in nylon dal tubo, estrarre il filtro e lavarlo con un getto di acqua corrente.
4. Pulire periodicamente i filtri degli ugelli dei bracci. Rimuovere l'ugello, estrarre il filtro e lavarlo con un getto di acqua corrente.

RIMESSAGGIO INVERNALE

5. Scolare completamente l'acqua dall'irroratore, prestando particolare attenzione alla pompa ed alla pistola. Questi articoli possono riportare danni se esposti a temperature inferiori allo zero.

NEDERLANDS

VEILIGHEID

1. Lees de gebruiksaanwijzing voor de sproeier en de tractorhandleiding voordat u de sproeier gebruikt.
2. U mag nooit kinderen de sproeier laten bedienen.
3. U mag niet toelaten dat iemand op deze sproeier zit of meerijsd.
4. Houd iedereen van het terrein af, dat geldt vooral voor kleine kinderen.
5. Lees het chemicaliën etiket voordat u de chemicaliën hanteert of vermengt.
6. Draag een veiligheidsbril en handschoenen wanneer u gazonchemicaliën hanteert of sproeit.
7. Niet op dagen met wind sproeien.
8. Ken het vermogen van uw tractor. Remmen en stabiliteit van de tractor kunnen anders zijn als deze sproeier eraan is bevestigd.
9. RIJD NIET OP STEILE HELLINGEN. Neem de instructies voor veilig rijden op hellingen in de tractorhandleiding zorgvuldig door.
10. Rijd langzaam op ruw terrein, langs beken of sloten en op heuvels om te voorkomen dat u controle verliest.

SAMENKOMST

Dit is de betekenis van de gebruikte symbolen in de illustraties:

Nu stevig vastdraaien.



BEDIENING

POMPDRUKSCHAKELAAR

De pompdrukschakelaar schakelt de pomp uit wanneer deze zijn maximumdruk bereikt. Sproeien met heel weinig vloeistof kan tot gevolg hebben dat de schakelaar de pomp in een snelle cyclus in- en uitschakelt. Voorkom dat een dergelijke cyclus van snel in- en uitschakelen lang achtereen gebeurt.

AAN-UITKNOP

De AAN/UIT-klep van de giek sluit de stroom naar de mondstukken van de giek af

De recirculatieklep past de druk van de spuitlans en de recirculatie van het spuitmateriaal naar de tank aan.

AFSTELBARE SPIJTMOND

Door aan de spuitmond te draaien, stelt u de sproeistraal af van een kegelvormige nevel tot een vaste straal.

VOORDAT U BEGINT

1. Bevestig de sproeier aan de koppelhaak van de tractor.
2. Sluit de rode draad van de pompkabel aan op de positieve (+) aansluiting en de bruine draad op de negatieve (-) aansluiting.
3. Controleer met water op lekken. Repareer lekkend beslag met teflontape.



WAARSCHUWING: uitsluitend aansluiten op een 12 volt accu.

DE SPROEIER GEBRUIKEN



WAARSCHUWING: Draag een veiligheidsbril en handschoenen bij het werken met gazonchemicaliën.

1. Stel de dosis (liter per 100 m²) vast en ga daarbij uit van de aanbevelingen van de chemicaliënfabrikant
2. Schat de grootte van het te sproeien terrein en de hoeveelheid sproeimiddel die u nodig hebt. Daarmee kunt u voorkomen dat er een restant sproeimiddel in de tank achterblijft.
3. Gebruik schoon water om de juiste sproeidruk voor de arm in te stellen. Zet de sproeiarmknop op ON (aan). Blijf de verschildrukregelaar ergens tussen HI (hoog) en LOW (laag) plaatsen tot u een vaste sproeistraal hebt gekregen. Als de sproeistraal begint te sputteren, is de druk te laag. Bij nevel is de druk te hoog.
4. Giet de chemische oplossing in de tank en volg daarbij de aanbevelingen van de fabrikant.
5. Vouw de giekarmen uit (alleen het model van 25 gallon). Controleer of de hoogte van de sproeitips tot de grond (A) ongeveer 17" (43 cm) is. Pas indien nodig de giekhoogte aan door de giek op de gieksteunen met schroefdraad (B) omhoog of omlaag te brengen.
6. Begin te sproeien en zorg dat u bij elke ronde of draai die u maakt de sproeistraal iets laat overlappen met het deel dat u net hebt besproeid.
7. Zorg ervoor uit de buurt te blijven van planten, struiken en bomen om te voorkomen dat de vloeistof dit gevoelige groen raakt.

DE HANDSPROEIER GEBRUIKEN

Zet de knop op OFF (uit) om de sproeiarm af te sluiten.

ONDERHOUD

NA ELK GEBRUIK

1. Vul de sproeier deels met water en pomp het water door de sproeiers en handsproeier. Reinig met de handsproeier de binnenkant van de tank.
2. Vul de tank nogmaals voor de helft met water en een oplossing die de chemicaliën neutraliseert, en herhaal de bovenstaande reinigingsinstructies. Volg de instructies van de fabrikant voor lozing van alle chemicaliën.

WANNEER NODIG

3. Reinig periodiek de tankfilter aan het einde van de invoerslang. Haal de nylon wartelmoer van de slang af, trek het filter eruit en spoel hem met water.
4. Reinig ook de filters in de spuitmonden regelmatig. Haal de spuitmond los, trek het filter eruit en spoel hem met water.

WINTERSTALLING

5. Laat alle water wegvloeden uit de sproeier, en vooral uit de pomp en handsproeier. Juist deze twee onderdelen zijn gevoelig voor schade door bevriezing.

ESPAÑOL

SEGURIDAD

1. Lea el manual del usuario y el manual del propietario del vehículo antes de utilizar el rociador.
2. Nunca permita que los niños operen el rociador.
3. No permita que nadie se monte ni se sienta sobre el rociador.
4. Evite la presencia de personas en el área, particularmente de niños pequeños.
5. Lea la etiqueta del producto químico antes de usarlo o de mezclarlo.
6. Use protección para sus ojos y sus manos y ropa protectora cuando maneje y aplique productos químicos para el césped.
7. No realice la tarea de rociado en días ventosos.
8. Tenga en cuenta la capacidad de su tractor. Conectar este rociador puede afectar la estabilidad y el frenado de su tractor.
9. MANTÉNGASE ALEJADO DE PENDIENTES DE GRAN INCLINACIÓN. Consulte el manual de usuario del vehículo en relación a la operación segura en pendientes.
10. En terreno quebrado, cerca de zanjas o en colinas, opere a baja velocidad para prevenir la pérdida de control.

MONTAJE

Los símbolos utilizados en las ilustraciones significan lo siguiente:

Ajuste ahora



FUNCIONAMIENTO

INTERRUPTOR DE LA PRESIÓN DE LA BOMBA

El interruptor de la presión de la bomba enciende la bomba cuando alcanza el máximo grado de presión. Una demanda muy baja de flujo puede hacer que el interruptor haga que la bomba rápidamente se encienda y se apague. Evite los períodos prolongados de funcionamiento continuo, a gran velocidad.

VÁLVULA DE ENCENDIDO-APAGADO

La válvula ON-OFF (encendido-apagado) de la pluma cierra el flujo hacia las boquillas de la pluma.

La válvula de recirculación ajusta la presión de la varilla de pulverización y la recirculación del material de pulverización al depósito.

BOQUILLAS AJUSTABLES DE LA PISTOLA ROCIADORA

Si gira la boquilla, ajustará el patrón de rociado desde una niebla en forma de cono a un chorro sólido.

ANTES DE COMENZAR

1. Coloque el rociador en el enganche del tractor.
2. Conecte el cable rojo del cable de la bomba al terminal positivo ("+") y el cable color café al terminal negativo ("-").
3. Verifique la presencia de pérdidas utilizando sólo agua. Repare los accesorios que presenten pérdidas con cinta para rosca.



PRECAUCIÓN: Conecte sólo a una batería de 12 voltios.

CÓMO UTILIZAR EL ROCIADOR



PRECAUCIÓN: Use protección para sus ojos y sus manos y ropa protectora cuando maneje y aplique productos químicos para el césped.

1. Determine el índice de aplicación (litros por cada 100 metros cuadrados) basándose en las recomendaciones de los fabricantes de productos químicos.

2. Estime el tamaño del área a rociar y la cantidad de solución que necesitará. Esto le permitirá evitar el exceso de solución en el tanque.
3. Utilice sólo agua para configurar la presión correcta para el arco de rociado. Encienda la válvula del arco de rociado. Ajuste la válvula de paso graduando la presión entre "HI" (ALTA) y "LOW" (BAJA) de modo que se obtenga un patrón de rociado uniforme. Si el patrón de rociado se quebrara, la presión es demasiado baja. Si se produce niebla, la presión es demasiado alta.
4. Agregue la solución del producto químico al tanque, siguiendo las recomendaciones del fabricante.
5. Despliegue los brazos de la pluma (solo en el modelo de 25 galones). Compruebe que la altura de las puntas de pulverización a tierra (A) sea de aproximadamente 17" (43 cm). Si es necesario, ajuste la altura de la pluma subiéndola o bajándola en los soportes roscados de la pluma (B).
6. Comience el rociado, haciendo que cada pasada se superponga levemente con la anterior.
7. Al efectuar el rociado, manténgase alejado de las flores, los arbustos y los árboles perennes para evitar el contacto de la solución con estas plantas sensibles.

CÓMO UTILIZAR LA PISTOLA ROCIADORA

Corte el flujo del arco de rociado llevando la válvula del arco a la posición "OFF" (APAGADO).

MANTENIMIENTO

DESPUÉS DE CADA USO

1. Llene el rociador parcialmente con agua y bombéela a través del arco y la pistola manual. Utilice la pistola manual para lavar el interior del tanque.
2. Vuelva a llenar el tanque hasta la mitad con agua y una solución neutralizadora del producto químico y repita el paso anterior. Siga las instrucciones del fabricante para la eliminación de todos los productos químicos.

SEGÚN SEA NECESARIO

3. En forma periódica, limpie el filtro del tanque que se encuentra en el extremo de la manguera de admisión. Quite la tuerca móvil de nylon de la manguera, tire del filtro y lávelo con agua.
4. En forma periódica, limpie los filtros de las boquillas del arco rociador. Retire la boquilla, jale del filtro y lávelo con agua.

ALMACENAMIENTO DURANTE EL INVIERNO

5. Drene toda el agua del rociador, en especial, de la bomba y de la pistola manual. Estos elementos tienen tendencia a dañarse debido a las temperaturas frías.

PORTUGUÊS

SEGURANÇA

1. Leia este manual do proprietário e o manual do proprietário do veículo antes de usar esta máquina aspersora.
2. Nunca permita que crianças ponham a funcionar esta máquina aspersora.
3. Não permita que ninguém se sente ou ande montado em cima desta máquina aspersora.
4. Mantenha a área livre de todas e quaisquer pessoas, e em especial de crianças pequenas.
5. Leia as etiquetas dos produtos químicos antes de manipular ou de misturar produtos químicos.
6. Use protecções nos olhos e nas mãos e vista roupas protectoras quando manusear e aplicar produtos químicos nos relvados.
7. Não borriفة em dias de vento.
8. Tome em conta as capacidades e características do seu veículo tractor. Reboçar esta máquina aspersora poderá afectar a estabilidade e a capacidade de travagem do seu veículo.
9. **NÃO VÁ PARA DECLIVES PRONUNCIADOS.** Consulte o manual do proprietário do seu veículo quanto ao funcionamento seguro em declives.
10. Trabalhe a velocidade reduzida em terrenos irregulares, ao longo de valas e em encostas, para evitar perda de controlo.

MONTAGEM

O significado dos símbolos usados nas ilustrações são os seguintes:

Aperte agora.



FUNCIONAMENTO

INTERRUPTOR DE PRESSÃO DA BOMBA

O interruptor de pressão da bomba desliga a bomba quando ela atinge o ponto regulado como a sua pressão máxima. Condições de caudal muito baixo podem fazer com que o interruptor entre num ciclo rápido de ligar e desligar a bomba. Evite períodos prolongados de ciclo rápido e contínuo.

VÁLVULA LIGAR-DESLIGAR (ON-OFF)

A válvula liga/desliga da barra de pulverização desliga o fluxo para os bocais da barra de pulverização

A válvula de recirculação ajusta a pressão da vara de pulverização e a recirculação de material de pulverização para o tanque.

PISTOLA COM BICO BORRIFADOR AJUSTÁVEL

Ao girar o bico borrifador vai ajustar o padrão de aspersão, passando de uma névoa em forma de cone para um jacto sólido.

ANTES DE COMEÇAR

1. Prenda a máquina aspersora no gancho de reboque do tractor.
2. Ligue o fio vermelho do cabo da bomba ao terminal positivo ("+") e o fio castanho ao terminal negativo ("-").
3. Verifique se há fugas, usando apenas água limpa. Repare as uniões com fugas, vedando-as com fita de canalizador nas roscas, para que fiquem estanques.



CUIDADO: Ligue apenas a uma bateria de 12 V.

UTILIZAR A MÁQUINA ASPERSORA



CUIDADO: Use protecções nos olhos e nas mãos e vista roupas protectoras quando manusear e trabalhar com produtos químicos para os relvados.

1. Determine a taxa de aplicação (litros por 100 m²) com base nas recomendações dos fabricantes dos produtos químicos.
2. Faça uma estimativa da área a ser borrifada e da quantidade de solução que vai ser necessária. Isto poderá evitar que lhe sobre solução não necessária no tanque.

3. Use apenas água limpa para regular a pressão correcta de aspersão da lança. Ligue a válvula da lança para LIGADA (ON). Regule a válvula de recirculação (bypass) entre os pontos de regulação da pressão ALTA (HI) e BAIXA (LOW) de modo a obter um padrão de aspersão estável. Se o padrão de aspersão começar a desintegrar-se, é porque a pressão está demasiado baixa. Se começar a aparecer uma névoa, a pressão está demasiado alta.
4. Adicione a solução de produtos químicos para dentro do tanque, seguindo as recomendações dos fabricantes.
5. Desdobre os braços da barra de pulverização (somente modelos de 25 galões). Verifique se a altura das pontas de pulverização até o solo (A) é de cerca de 17" (43 cm). Se necessário, ajuste a altura da barra de pulverização elevando ou abaixando a barra de pulverização nos suportes da barra de pulverização rosqueados (B).
6. Comece a aspersão, fazendo cada passagem da máquina de modo que o padrão de aspersão recubra ligeiramente o padrão de aspersão da passagem anterior.
7. Mantenha-se afastado das flores, arbustos e árvores coníferas quando fizer a aspersão, para evitar o contacto da solução com estas plantas muito sensíveis.

USAR A PISTOLA DE ASPERSÃO

Desligue a lança rodando a válvula da lança para DESLIGADA (OFF).

MANUTENÇÃO

DEPOIS DE CADA USO

1. Encha parcialmente a máquina aspersora com água limpa e bombeie a água para fora através do conjunto da lança e da pistola de mão. Use a pistola de mão para lavar o interior do tanque.
2. Volte a encher o tanque até meio cheio com água e uma solução de produto químico neutralizador e repita as instruções de limpeza acima. Siga as instruções dos fabricantes para o descarte de todos os produtos químicos.

CONFORME NECESSÁRIO

3. Periodicamente limpe a rede de filtragem do tanque que está na extremidade da mangueira de entrada. Retire a porca oscilante de náilon da mangueira, puxe fora a rede e lave-a com água.
4. Periodicamente limpe as redes de filtragem dos bicos borrifadores da lança. Retire o bico borrifador, puxe fora a rede e lave-a com água.

ARMAZENAGEM NO INVERNO

5. Drene toda a água para fora da máquina aspersora, especialmente da bomba e da pistola de mão. Estes itens estão sujeitos a danos às temperaturas de congelamento.

ΕΛΛΗΝΙΚΑ

ΑΣΦΑΛΕΙΑ

1. Διαβάστε αυτό το εγχειρίδιο ιδιοκτήτη και το εγχειρίδιο ιδιοκτήτη οχήματος πριν χρησιμοποιήσετε αυτό το ψεκαστικό μηχάνημα.
2. Ποτέ μην αφήνετε παιδιά να χειρίζονται το ψεκαστικό.
3. Μην επιτρέπετε σε κανέναν να επιβαίνει ή να κάθεται στο ψεκαστικό.
4. Κρατήστε όλους, ιδίως τα μικρά παιδιά, μακριά από το χώρο.
5. Διαβάστε την ετικέτα χημικών πριν από το χειρισμό ή ανάμειξη χημικών.
6. Φορέστε προστατευτικά ματιών και γάντια και προστατευτικά ρούχα κατά το χειρισμό και την εφαρμογή φυτοφαρμάκων.
7. Μην ψεκάσετε σε ημέρες με αέρα.
8. Να γνωρίζετε τις δυνατότητες του τρακτέρ σας. Η σύνδεση του ψεκαστήρα μπορεί να επηρεάσει την πέδηση και τη σταθερότητα του τρακτέρ σας.
9. **ΝΑ ΑΠΟΦΕΥΓΕΤΕ ΤΙΣ ΑΠΟΤΟΜΕΣ ΠΛΑΓΙΕΣ.** Ανατρέξτε στο εγχειρίδιο του ιδιοκτήτη του οχήματος για οδηγίες που αφορούν την ασφαλή λειτουργία στις πλαγιές.
10. Λειτουργήστε με μειωμένη ταχύτητα σε ανώμαλο έδαφος, σε χαντάκια και σε πλαγιές λόφων για την πρόληψη της απώλειας του ελέγχου.

ΣΥΝΕΛΕΥΣΗ

Οι σημασίες των συμβόλων που χρησιμοποιούνται στις εικόνες έχουν ως εξής:

Σφίξτε τώρα.



ΛΕΙΤΟΥΡΓΙΑ

ΔΙΑΚΟΠΤΗΣ ΠΙΕΣΗΣ ΑΝΤΛΙΑΣ

Ο διακόπτης πίεσης αντλίας σβήνει την αντλία όταν φτάσει τη μέγιστη ρύθμιση πίεσης. Πολύ χαμηλή ζήτηση ροής μπορεί να προκαλέσει το διακόπτη να αναβοσβήνει την αντλία γρήγορα. Να αποφύγετε την παρατεταμένη διάρκεια της ταχείας, συνεχούς ενεργοποίησης και απενεργοποίησης.

ΒΑΛΒΙΔΑ ON-OFF

Η βαλβίδα ON-OFF διακόπτει τη ροή προς τα ακροφύσια της μπούμας.

ΡΥΘΜΙΖΟΜΕΝΟ ΑΚΡΟΦΥΣΙΟ ΨΕΚΑΣΤΙΚΟΥ ΧΕΙΡΟΣ

Η περιστροφή του ακροφυσίου θα προσαρμόσει τη μορφή ψεκασμού από κωνικό εκνέφωμα έως σταθερή ροή.

ΠΡΙΝ ΤΗΝ ΕΚΚΙΝΗΣΗ

1. Συνδέστε το ψεκαστικό στον κοτσαδόρο του τρακτέρ σας.
2. Συνδέστε το κόκκινο καλώδιο του καλωδίου της αντλίας στο θετικό πόλο ("+") και το καφέ καλώδιο στον αρνητικό πόλο ("-").
3. Ελέγξτε για διαρροές χρησιμοποιώντας σκέτο νερό. Επισκευάστε τα εξαρτήματα με διαρροή με ταινία για σπειρώματα.



ΠΡΟΣΟΧΗ: Συνδέστε μόνο με μπαταρία 12 V.

ΧΡΗΣΗ ΤΟΥ ΨΕΚΑΣΤΙΚΟΥ



ΠΡΟΣΟΧΗ: Φορέστε προστατευτικά ματιών και γάντια και προστατευτικά ρούχα κατά το χειρισμό και την εργασία με φυτοφάρμακα.

1. Καθορίστε το ρυθμό εφαρμογής (λίτρα ανά 100 τετραγωνικά μέτρα) με βάση τις συστάσεις των παρασκευαστών χημικών.
2. Υπολογίστε το μέγεθος της περιοχής που πρέπει να ψεκάσετε και την ποσότητα του διαλύματος που θα χρειαστείτε. Αυτό μπορεί να σας βοηθήσει ώστε να μην απομένει περιττό διάλυμα στη δεξαμενή.

3. Χρησιμοποιήστε νερό βρύσης για να ρυθμίσετε τη σωστή πίεση της μπούμας ψεκασμού. Γυρίστε τη βαλβίδα της μπούμας στη θέση ON Ρυθμίστε τη βαλβίδα παράκαμψης μεταξύ των ρυθμίσεων πίεσης "HI"

και "LOW" έτσι ώστε να επιτυγχάνεται μία σταθερή ροή ψεκασμού. Εάν το σχέδιο ψεκασμού αρχίζει να διασπάζεται, η πίεση είναι πολύ χαμηλή. Αν συμβεί εκνέφωση, η πίεση είναι πολύ υψηλή.

4. Προσθέστε το χημικό διάλυμα στη δεξαμενή, σύμφωνα με τις συστάσεις των παρασκευαστών.
5. Ξεδιπλώστε τους βραχιόνες της μπούμας (μόνο μοντέλο 25 γαλονιών). Ελέγξτε ότι το ύψος των άκρων ψεκασμού από το έδαφος (A) είναι περίπου 43 cm (17"). Εάν είναι απαραίτητο, ρυθμίστε το ύψος της μπούμας ανυψώνοντας ή χαμηλώνοντας τη μπούμα στα βιδωτά στηρίγματα της μπούμας (B).
6. ψεκασμός επικαλύπτει ελαφρώς την περιοχή που ψεκάσατε κατά το προηγούμενο πέρασμα.
7. Διατηρήστε απόσταση από λουλούδια, θάμνους και αειθαλή δέντρα

κατά τον ψεκασμό να αποφύγετε την επαφή του διαλύματος με αυτά τα ευαίσθητα φυτά.

ΧΡΗΣΗ ΤΟΥ ΨΕΚΑΣΤΙΚΟΥ ΧΕΙΡΟΣ

Γυρίστε τη βαλβίδα μπούμας στη θέση OFF και ρυθμίστε τη βαλβίδα παράκαμψης "Hi-Low" στην επιθυμητή πίεση ψεκασμού.

ΣΥΝΤΗΡΗΣΗ

ΜΕΤΑ ΑΠΟ ΚΑΘΕ ΧΡΗΣΗ

1. Συμπληρώστε τον ψεκαστήρα εν μέρει με νερό και αντλήστε το νερό μέσα από το συγκρότημα της μπούμας και του ψεκαστικού χειρός. Χρησιμοποιήστε το ψεκαστικό χειρός για να πλύνετε το εσωτερικό της δεξαμενής.
2. Ξαναγεμίστε ρεζερβουάρ μέχρι τη μέση με νερό και ένα διάλυμα εξουδετερωτή χημικών και επαναλάβετε τις παραπάνω οδηγίες καθαρισμού. Ακολουθήστε τις οδηγίες του παρασκευαστή για την απόρριψη όλων των χημικών ουσιών.

ΟΠΟΤΕ ΧΡΕΙΑΖΕΤΑΙ

3. Καθαρίζετε περιοδικά τη σήτα δεξαμενής στο άκρο του σωλήνα εισαγωγής. Αφαιρέστε το περιστρεφόμενο νάιλον παξιμάδι από το σωλήνα, τραβήξτε έξω τη σήτα και ξεπλύνετε την με νερό.
4. Καθαρίζετε περιοδικά τις σήτες στα ακροφύσια της μπούμας. Αφαιρέστε το ακροφύσιο, τραβήξτε έξω τη σήτα και ξεπλύνετε την με νερό.

ΑΠΟΘΗΚΕΥΣΗ ΓΙΑ ΤΟ ΧΕΙΜΩΝΑ

5. Αδειάστε όλο το νερό από τον ψεκαστήρα, ειδικά η αντλία και τον ψεκαστήρα χειρός. Αυτά τα εξαρτήματα είναι επιρρεπή σε ζημία από θερμοκρασίες παγετού.

DANSK

SIKKERHED

1. Læs denne manual og køretøjets brugermanual, før du bruger denne sprøjtemaskine.
2. Lad aldrig børn betjene denne sprøjtemaskine.
3. Lad aldrig nogen køre med på eller sidde på denne sprøjtemaskine.
4. Hold alle, især små børn væk fra området.
5. Læs de kemiske etiketter, før du håndterer eller blander kemikalier.
6. Brug øje- og håndbeskyttelse og beskyttende tøj under håndtering, og når du spreder plænekemikalier.
7. Sprøjt ikke på blæsevejrsdage.
8. Vær klar over din traktors egenskaber og begrænsninger. Tilkobling af denne sprøjtemaskine kan påvirke traktorens stabilitet og bremseevne.
9. HOLD DIG VÆK FRA STEJLE SKRÅNINGER Se sikkerhedsanvisningerne i køretøjets brugsanvisning angående sikker drift på skrån timer.
10. Kør ved mindsket hastighed i ujævnt terræn, nær grøfter og på skrån timer for at undgå tab af kontrol.

MONTERING

Betydningen af symbolerne anvendt i illustrationerne er som følger:

Stram nu.



ANVENDELSE

KONTAKT TIL PUMPETRYK

Pumpetrykkontakten slukker for pumpen, når den har nået det maksimalt indstillede tryk. Meget lavt flowbehov kan få kontakten til at tænde og slukke for pumpen i hurtig cyklus. Undgå længere tidsrum med hurtige, vedvarende tænd-sluk-cykluser.

ÅBEN-LUKKET-VENTIL (ON-OFF)

ON-OFF-ventilen til bommen lukker strømmen til bommens dyser

Recirkulationsventilen justerer sprøjtetavens tryk og recirkulationen af sprøjtematerialet til tanken.

JUSTERING AF HÅNSPRØJTENS DYSE

Når man drejer på en dyse vil det justere spraymønsteret fra en kegleformet spray til en solid stråle.

FØR DU BEGYNDER

1. Kobl sprøjtemaskinen til traktorens træk.
2. Tilslut den røde ledning på pumpekablet til den positive terminalklemme ("+") og den brune ledning til den negative terminalklemme ("-").
3. Tjek for lækage med almindeligt vand. Tæt lækkende fittings med gevindtape.



FORSIGTIG: Tilslut kun til et 12 V batteri.

BRUG AF SPRØJTEMASKINEN



FORSIGTIG: Brug øje- og håndbeskyttelse og beskyttende tøj under håndtering, og når du spreder plænekemikalier.

1. Bestem spredningsmængden (liter pr. 100 m²) baseret på kemikaliefabrikantens anbefalinger.

2. Udregn størrelsen af det areal, der skal sprøjtes og mængden af opløsning, der er brug for. Dette kan hjælpe med at undgå, at du har ubrugt opløsning tilbage i tanken.
3. Brug almindeligt vand til at indstille det korrekte sprøjtetryk på bommen. Drej bomventilen til "ÅBEN". Juster bypass-ventilen mellem "HI" og "LOW" trykindstillinger, så et stabilt spraymønster opnås. Hvis spraymønsteret bliver ujævnt, er det fordi trykket er for lavt. Hvis tågespray forekommer er trykket for højt.
4. Fyld den kemiske opløsning i tanken ifølge fabrikantens anbefalinger.
5. Stil bommens arme klar til sprøjtning. Skub bommens stænger ud til enderne af rillerne, så dyserne er ca. 1 m fra hinanden. Juster højden af dyserne til ca. 35 cm over jorden.
6. Udfoldning af bommens arme (kun 25 gallon-model). Kontrollér, at sprøjtespidsernes højde til jorden (A) er cirka 43 cm (17"). Om nødvendigt justeres bomhøjden ved at hæve eller sænke bommen på de gevindskårne bomstøtter (B)..
7. Hold dig borte fra blomster, buske og stedsegrønne træer for at undgå at opløsningen kommer på disse følsomme planter.

BRUG AF HÅNSPRØJTEN

Luk af for bommen ved at dreje bomventilen til "OFF".

VEDLIGEHOLDELSE

EFTER HVER BRUG

1. Fyld sprøjtemaskinen delvist med vand og pump vand gennem bommen og gennem håndsprøjten. Brug håndsprøjten til at vaske indersiden af tanken.
2. Fyld tanken halvt fuld igen med vand og et kemisk neutraliseringsmiddel og gentag rengøringsanvisningerne ovenfor. Følg fabrikantens anvisninger for bortskaffelse af alle kemikalier.

EFTER BEHOV

3. Rengør tankens sigtefilter på enden af indsugningsslangen med mellemrum. Fjern nylonfløjtmøtrikken fra slangen, træk sigtefilteret ud, og skyl det med vand.
4. Rengør sigtefilterne i bomdyserne med mellemrum. Fjern dysen, tag trådsigten ud, og skyl den med vand.

OPBEVARING OM VINTEREN

5. Tøm alt vandet ud af sprøjtemaskinen, især pumpen og håndsprøjten. Disse dele er specielt følsomme over for beskadigelse fra frost.

NORSK

SIKKERHET

1. Les denne brukerhåndboken og brukerhåndboken for kjøretøyet før du bruker sprøyteapparatet.
2. Tillat aldri at barn får bruke dette sprøyteapparatet.
3. Tillat aldri noen å sitte på dette sprøyteapparatet.
4. Hold området fritt for personer, spesielt små barn og kjæledyr.
5. Les kjemikalieetiketten før du håndterer eller blander kjemikalier.
6. Bruk vernebriller, -hansker og -klær ved håndtering og påføring av plenkjemikalier.
7. Sprøyt ikke når det blåser.
8. Vær oppmerksom på traktorens yteevne. Når sprøyteapparatet festes på traktoren, kan det påvirke traktorens bremseevne og stabilitet.
9. UNNGÅ BRATTE SKRÅNINGER. Se kjøretøyets brukerhåndbok vedrørende sikker drift i skråninger.
10. Kjør med lavere hastighet i ulendt terreng, nær grøfter og i skråninger for å unngå tap av kontroll.

MONTERING

Symbolene som brukes i illustrasjonene, betyr følger:

Trekk til nå.



DRIFT

BRYTER FOR PUMPETRYKK

Bryteren for pumpetrykk slår av pumpen når den når maksimum trykkinnstilling. Bruk ved svært lav strømming kan føre til at bryteren slår pumpen raskt av og på. Unngå lengre perioder med rask og kontinuerlig av- og påslåing.

AV-/PÅ-VENTIL

Bom ON-OFF-ventil slår av flyten til bomdysene

Resirkuleringsventilen justerer spraystavtrykket og resirkulasjon av spraymateriale til tanken.

JUSTERBAR DYSE FOR SPRØYTEPISTOL

Vri dysen for å justere sprøytemønsteret fra en kjegleformet fin sprut til en kontinuerlig strøm.

FØR START

1. Koble sprøyteapparatet til traktorfestet.
2. Koble pumpekabelens røde ledning til den positive terminalen ("+"), og den brune ledningen til den negative terminalen ("-").
3. Bruk rent vann for å sjekke om det forekommer lekkasjer. Reparer tilkoblinger som lekker, med gjengeteip.



FORSIKTIG: Skal bare kobles til et 12-volts batteri.

BRUKE SPRØYTEAPPARATET



FORSIKTIG: Bruk vernebriller, -hansker og -klær ved håndtering og arbeid med plenkjemikalier.

1. Fastslå mengden av sprøytemiddel (gallon per 1000 fot²) basert på anbefalingene til kjemikalieleverandøren.
2. Beregn størrelsen på området som skal sprøytes, og hvor mye sprøytemiddel som kreves. Dette kan unngå at unødvendig sprøytemiddel blir værende igjen på tanken.

3. Bruk rent vann for å innstille det riktige bomsprøytetrykket. Vri bomventilen til "ON". Juster omløpsventilen mellom trykkinnstillingene "HI" og "LOW", slik at du oppnår et jevnt sprøytemønster. Hvis sprøytemønsteret begynner å brytes opp, er trykket for lavt. Hvis det forekommer dugging, er trykket for høyt.
4. Fyll kjemikalieløsningen på tanken i henhold til produsentens anbefalinger.
5. Brett ut bomarmer (kun modell på 25 gallon [94,6 liter]). Sjekk at høyden til spraytuppene til jord (A) er ca. 17" (43 cm). Om nødvendig, juster bomhøyden ved å heve eller senke bommen på de gjengede bomstøttene (B).
6. Begynn sprøytingen, og overlapp sprøytemønsteret litt for hver omgang.
7. Hold sprøytemiddelet borte fra blomster, busker og eviggrønne trær, for å unngå at disse følsomme plantene kommer i kontakt med sprøytemiddelet.

BRUKE SPRØYTEPISTOLEN

Slå av bommen ved å vri bomventilen til "OFF".

VEDLIKEHOLD

ETTER BRUK

1. Fyll sprøyteapparatet halvveis med vann, og pump ut vannet gjennom bomenheten og sprøytepiستolen. Vask tanken innvendig med sprøytepiستolen.
2. Fyll tanken omtrent halvfull med vann og et kjemikalienøytraliserende middel, og gjenta fremgangsmåten for rengjøring ovenfor. Følg produsentens anvisninger for avhending av alle typer kjemikalier.

VED BEHOV

3. Rengjør tankfilteret i enden av inntaksslangen regelmessig. Skru ut nylonmutteren fra slangen, trekk ut filteret og skyl det med vann.
4. Rengjør silene i bomdysene regelmessig. Fjern dysen, trekk ut filteret og skyl det med vann.

VINTEROPPLAG

5. Tøm sprøyteapparat for alt vann, spesielt i pumpen og sprøytepiستolen. Disse elementene er utsatt for skade når det blir frost.

SVENSKA

SÄKERHET

1. Läs denna bruksanvisning och bruksanvisningen för fordonets ägare innan du använder denna besprutare.
2. Tillåt aldrig barn att köra denna besprutare.
3. Låt inte någon åka eller sitta på besprutaren.
4. Låt inte några personer komma in på området, speciellt inte små barn.
5. Läs etiketten beträffande kemikalier innan du hanterar eller blandar kemikalier.
6. Använd skydd för ögon och händer samt skyddskläder när du hanterar och applicerar kemikalier för gräs.
7. Spreja inte under blåsiga dagar.
8. Var medveten om traktorns kapacitet. När besprutaren har hakats på kan den påverka traktorns förmåga att bromsa samt dess stabilitet.
9. HÅLL DIG BORTA FRÅN BRANTA BACKAR. I fordonets bruksanvisning finns information om säker drift i sluttningar.
10. Kör med lägre hastighet i ojämn terräng, längs diken och i sluttningar så att du inte förlorar kontrollen.

MONTERING

Symbolerna i illustrationerna betyder följande:

Dra åt nu.



DRIFT

BRYTARE FÖR PUMPTRYCK

Brytaren för pumptryck stänger av pumpen när den når maximal tryckinställning. Mycket lågt krav på flöde kan göra att brytaren snabbt växlar pumpen på och av. Undvik långa perioder av snabb, kontinuerlig växling.

VENTILEN ON-OFF (PÅ-AV)

Bommen ON-OFF-ventil stänger av flödet till bommunstyckena. Recirkulationsventil justerar spraystångens tryck och återcirkulation av sprutmaterial till tanken.

JUSTERBART SPRUTPISTOLMUNSTYCKE

När du vrider munstycket justeras sprutmönstret från en konformad dimma till en stråle.

FÖRE START

1. Fäst besprutaren vid traktorns dragstång.
2. Koppla pumpkabelns röda kabel till den positiva polen ("+") och den bruna ledningen till den negativa polen ("-").
3. Kontrollera läckor med vanligt vatten. Fixa läckande kopplingar med tejp för gängor.



VARNING: Koppla endast till ett 12 V batteri.

ANVÄNDA BESPRUTAREN



VARNING: Använd skydd för ögon och händer samt skyddskläder när du hanterar och arbetar kemikalier för gräs.

1. Bestäm spridningsmängden (liter per 100 kvm) baserat på kemikalietillverkarens rekommendationer.

2. Uppskatta områdets storlek som ska besprutas och mängden lösning som behövs. Detta kan hjälpa till att undvika att onödig lösning finns kvar i tanken.
3. Använd vanligt vatten för att ställa in rätt spruttryck för bommen. Vrid bommens ventil till "PÅ (ON)". Justera shuntventilen mellan tryckinställningarna "HI (HÖGT)" och "LOW (LÅGT)" så att ett jämnt sprutmönster erhålles. Om sprutmönster börjar brytas upp är trycket för lågt. Vid dimbildning är trycket för högt.
4. Håll i kemikalielösningen i tanken och följ tillverkarens rekommendationer.
5. Fäll ut bomarmarna (endast 25 gallon modell). Kontrollera att sprayspetsarnas höjd till marken (A) är cirka 43 cm. Justera vid behov bomhöjden genom att höja eller sänka bommen på de gängade bomstöden (B).
6. Örja besprutningen och gör varje passage så att sprutmönstret något överlappar sprutmönstret från föregående passage.
7. Kör inte nära blommor, buskar och ständigt gröna träd vid besprutning för att hindra lösningen från kontakt med dessa känsliga växter.

ANVÄNDA SPRUTPISTOLEN

Stäng av bommen genom att vrida bommens ventil till "OFF (AV)".

UNDERHÅLL

EFTER VARJE ANVÄNDNING

1. Fyll besprutaren delvis med vatten och pumpa ut vattnet genom bommen och sprutpistolen. Använd sprutpistolen till att tvätta tankens insida.
2. Fyll tanken igen ungefär halvfull med vatten och en kemiskt neutraliserande lösning och upprepa rengöringen enligt anvisningarna ovan. Följ tillverkarens anvisningar för bortskaffande av alla kemikalier.

VID BEHOV

3. Rengör regelbundet tankens filter i änden av inloppsslangen. Ta bort den vridbara muttern av nylon från slangen, dra ut gallret och spola det med vatten.
4. Rengör regelbundet filtren i bommens munstycken. Ta bort munstycket, dra ut gallret och spola det med vatten.

VINTERFÖRVARING

5. Töm allt vatten ut ur besprutaren, speciellt ur pumpen och sprutpistolen. Dessa föremål har en tendens att skadas av temperaturer under fryspunkten.

SUOMI

TURVALLISUUS

1. Lue tämä käyttöopas ja ajoneuvon käyttöopas ennen ruiskun käyttöä.
2. Älä anna lasten koskaan käyttää tätä ruiskua.
3. Älä anna kenenkään matkustaa tai istua tämän ruiskun päällä.
4. Pidä alue tyhjänä ihmisistä, varsinkin pienistä lapsista.
5. Lue kemikaalin etiketti ennen kemikaalin käsittelyä tai sekoitusta.
6. Kemikaaleja käsiteltäessä ja levitettäessä on käytettävä silmiensuojainta, suojakäsineitä ja suojavaatetusta.
7. Älä ruiskuta tuulisina päivinä.
8. Tunne traktorin ominaisuudet. Tämän ruiskun kiinnittäminen saattaa vaikuttaa traktorin jarrutukseen ja vakauteen.
9. PYSY POIS JYRKILTÄ RINTEILTÄ. Lue ajoneuvon käyttöoppaasta rinteessä käyttöä koskevat turvallisuusohjeet.
10. Käytä laitetta hitaammin epätasaisella maalla, oijen varsilla ja mäissä, jotta et menetä sen hallintaa.

KOKOAMINEN

Kuvissa käytettyjen symbolien selitykset:

Kiristä nyt.



KÄYTTÖ

PUMPUN PAINEKYTKIN

Pumpun painekytkin kytkee pumpun pois päältä, kun pumppu saavuttaa suurimman sallitun paineasetuksen. Erittäin pieni virtaustarve voi aiheuttaa sen, että kytkin kytkee pumpun nopeasti edestakaisin päälle ja pois päältä. Vältä pitkäkestoista nopeaa jaksoittaista toimintaa.

SULKUVENTTIILI

Puomin ON-OFF-venttiili katkaisee virtauksen puomin suuttimiin

Kiertoventtiili säätää ruiskun painetta ja ruiskutettavan materiaalin kiertoa säiliöön.

SÄADETTÄVÄ RUISKUTUSTANGON SUUTIN

Suuttimenkiertäminen säätää ruiskutuskuviota kartionmuotoisesta sumusta yhtenäiseksi virraksi.

ENNEN KÄYNNISTYSTÄ

1. Kiinnitä ruisku traktorin vetokoukkuun.
2. Liitä pumpun kaapelin punainen johdin positiiviseen napaan (+) ja ruskea johdin negatiiviseen napaan (-).
3. Tarkasta vuotojen esiintyminen käyttämällä tavallista vettä. Korjaa vuotavat liitokset kierreteipillä.

RUISKUN KÄYTTÖ



VAROITUS: Liitä ainoastaan 12 V:n akkuun.



VAROITUS: Kemikaaleja käsiteltäessä ja niiden parissa työskenneltäessä on käytettävä silmiensuojainta, suojakäsineitä ja suojavaatetusta.

1. Määritä käyttömäärä (litraa/100 m²) kemikaalin valmistajan suositusten mukaisesti.
2. Arvioi ruiskutettavan alueen koko ja tarvittava liuoksen määrä. Näin säiliöön ei jää tarpeettomasti ylimääräistä liuosta.
3. Aseta puomin oikea ruiskutusaine käyttämällä tavallista vettä. Käännä puomin venttiili ON (päällä) -asentoon. Säädä ohitusventtiiliä HI- (suuri) ja LOW (pieni) -paineasetusten välillä niin, että ruiskutuskuvio on tasainen. Jos ruiskutuskuvio alkaa hajota, paine on liian pieni. Jos ruiskutus tulee sumuna, paine on liian suuri.
4. Lisää kemikaaliliuos säiliöön valmistajan suositusten mukaisesti.
5. Avaa puomin varret (vain 25 gallonan malli). Tarkista, että suutinkärkien korkeus maasta (A) on noin 17" (43 cm). Säädä tarvittaessa puomin korkeutta nostamalla tai laskemalla puomia kierteellisissä puomin pidikkeissä (B).
6. Aloita ruiskutus ja aja siten, että levityskuvio tulee hieman päällekkäin edellisen levityskuvion kanssa.
7. Pysy ruiskuttaessasi pois kukkien, pensaiden ja puiden lähetyiltä, jotta liuosta ei joudu näille herkille kasveille.

RUISKUTUSTANGON KÄYTTÖ

Sulje puomi kääntämällä puomin venttiili OFF (kiinni) -asentoon.

KUNNOSSAPITO

JOKAISEN KÄYTTÖKERRAN JÄLKEEN

1. Täytä ruisku osaksi vedellä ja pumppaa vesi ulos puomin ja käsiruiskun kautta. Pese säiliön sisäpuoli käsiruiskulla.
2. Täytä säiliö uudelleen noin puoliksi vedellä ja kemikaalin neutralointiliuoksella ja toista edellä olevat puhdistustoimet. Hävitä kaikki kemikaalit valmistajien ohjeiden mukaisesti.

TARVITTAESSA

3. Puhdista imuletkun päässä oleva säiliön sihti ajoittain. Irrota nailonleikarimutteri letkusta, vedä verkkosuodatin ulos ja huuhtelee se vedellä.
4. Puhdista puomin suuttimien sihdit ajoittain. Irrota suutin, vedä verkkosuodatin ulos ja huuhtelee se vedellä.

TALVISÄILYTYS

5. Tyhjennä kaikki vesi ruiskusta, erityisesti pumpusta ja käsiruiskusta. Nämä osat ovat herkkiä jäätymisestä aiheuttamille vaurioille.

POLSKI

BEZPIECZEŃSTWO

1. Przeczytać tę instrukcję obsługi oraz instrukcję obsługi pojazdu przed użyciem opryskiwacza.
2. Nie zezwolić, aby w jakichkolwiek okolicznościach dzieci obsługiwały ten opryskiwacz.
3. Nie dopuścić do tego, aby ktokolwiek jechał lub siedział na opryskiwaczu.
4. Zadbaj, aby w pobliżu urządzenia nie było nikogo, szczególnie małych dzieci.
5. Odczytać etykiety środków chemicznych przed przystąpieniem do ich przygotowania lub mieszania.
6. Stosować ochronę oczu i rąk podczas przygotowywania i rozsiewania chemikaliów do trawnika.
7. Nie prowadzić oprysku przy wietrznej pogodzie.
8. Należy poznać możliwości ciągnika. Przyczepienie opryskiwacza może zmienić parametry hamowania i stabilność ciągnika.
9. **NIE STOSOWAĆ NA STROMYCH ZBOCZACH.** Wskazówki na temat bezpiecznej obsługi na terenie pochyłym znaleźć można w instrukcji obsługi pojazdu.
10. Aby nie dopuścić do utraty panowania nad pojazdem, ciągnik powinien poruszać się z ograniczoną prędkością w nierównym terenie, w pobliżu rowów lub na zboczach.

MONTAŻ

Znaczenie symboli stosowanych na ilustracjach:

Dokręcić teraz.



OBSŁUGA

PRZEŁĄCZNIK CIŚNIENIOWY POMPY

Przełącznik ciśnieniowy pompy wyłącza pompę po osiągnięciu maksymalnego ustawionego ciśnienia. Przy ustawieniu na minimalny przepływ, przełącznik może często na zmianę włączać i wyłączać pompę. Unikać dłuższych okresów takiego ciągłego, częstego przełączania.

ZAWÓR WŁ/WYŁ:

Zawór wł./wył. wysięgnika powoduje wyłączenie przepływu do dysz wysięgnika.

Zawór recyrkulacji reguluje ciśnienie w lancy opryskiwacza i wywołuje powrót rozpylanego materiału do zbiornika.

REGULOWANA DYSZA RĘCZNEGO OPRYSKIWACZA

Przekręcenie dyszy zmienia kształt rozpylania z mgiełki w kształcie stożka na jednolity strumień.

PRZED URUCHOMIENIEM

1. Umocować opryskiwacz do zaczepu holowniczego ciągnika.
2. Podłączyć czerwony przewód kabla zasilania pompy do zacisku dodatniego ("+"), a brązowy przewód do zacisku ujemnego ("-").
3. Sprawdzić szczelność układu napełniając go wodą bez dodatków. Uszczelnić przeciekające złączki taśmą do uszczelniania gwintów.



PRZESTROGA: Podłączać tylko do akumulatora 12 V.

OBSŁUGA OPRYSKIWACZA



PRZESTROGA: Stosować ochronę oczu i rąk podczas przygotowywania i rozsiewania chemikaliów do trawnika.

1. Ustalić prędkość rozpylania (w litrach na 100 m. kw.) na podstawie zaleceń producenta środka chemicznego.

2. Ustalić przybliżoną powierzchnię oprysku i obliczyć potrzebną ilość roztworu. W ten sposób można uniknąć pozostawiania niepotrzebnego roztworu w zbiorniku.
3. Prawidłowe ciśnienie oprysku wysięgnika ustawić stosując wodę bez dodatków. Otworzyć (ON) zawór wysięgnika. Ustawić ciśnienie zaworu obejściowego pomiędzy "HI" (WYSOKIE) i "LOW" (NISKIE) dla osiągnięcia jednolitego strumienia rozpylania. Jeżeli strumień jest przerywany, ciśnienie jest zbyt niskie. Jeśli powstaje mgiełka, ciśnienie jest zbyt wysokie.
4. Włączyć roztwór środka chemicznego do zbiornika, przestrzegając zaleceń jego producenta.
5. Ustawić ramiona wysięgnika do rozpylania. Rozsunąć pręty wysięgnika do końców szczelin, tak aby dysze były w odległości ok. 1 m od siebie. Ustawić dysze na wysokość ok. 35 cm nad ziemią.
6. Rozkładanie ramion wysięgnika (tylko model 25 galonów). Sprawdzić, czy wysokość końcówek rozpylających nad podłożem (A) wynosi około 17" (43 cm). W razie potrzeby wyregulować wysokość wysięgnika, podnosząc go lub opuszczając na gwintowanych wspornikach (B) wysięgnika.
7. Zacząć opryskiwanie w taki sposób, aby przy każdym przejeździe opryskiwacza ścieżka rozpylanego środka zachodziła nieco na poprzednią ścieżkę..

OBSŁUGA RĘCZNEGO OPRYSKIWACZA

Wyłączyć wysięgnik przestawiając zawór w położenie "OFF".

KONSERWACJA

PO KAŻDYM UŻYCIU

1. Napełnić zbiornik opryskiwacza wodą i przepompować wodę przez wysięgnik i dysze oraz przez opryskiwacz ręczny. Ręcznym opryskiwaczem umyć wnętrze zbiornika.
2. Ponownie napełnić zbiornik mniej więcej do połowy wodą z roztworem środka zubożającego chemikalia i powtórzyć czyszczenie, j.w. Zastosować się do wskazówek w sprawie utylizacji środków chemicznych podanych przez ich producenta.

W MIARĘ POTRZEBY

3. Regularnie czyścić sitko zbiornika na końcu węża wlotowego. Zdjąć nylonową nakrętkę skrzydełkową z węża, wyciągnąć sitko i przepłukać wodą.
4. Regularnie czyścić sitka w dyszach wysięgników. Zdjąć dyszę, wyciągnąć sitko i przepłukać wodą.

PRZECHOWYWANIE ZIMĄ

5. Usunąć całą wodę z opryskiwacza, szczególnie z pompy i ręcznego opryskiwacza. Te elementy ulegają łatwemu uszkodzeniu w temperaturach poniżej zera.

ČEŠTINA

BEZPEČNOST

1. Před použitím rozprašovače si přečtete tuto příručku uživatele a příručku pro majitele vozidla.
2. Nikdy nedovolte, aby s rozprašovačem pracovaly děti.
3. Nedovolte nikomu na rozprašovači jezdit nebo sedět.
4. V pracovní oblasti nesmí být žádné osoby, obzvláště malé děti.
5. Před manipulací s chemikáliemi a jejich mícháním si přečtete pokyny uvedené na štítku chemikálie.
6. Při aplikaci chemikálií na trávník noste ochranné brýle, rukavice a oděv.
7. Postřik neprovádějte při větrném počasí.
8. Berte v úvahu výkon vašeho traktoru. Připojení rozprašovače může ovlivnit brzdění a stabilitu traktoru.
9. **NEJEZDĚTE NA PŘÍKRÉ SVAHY.** Seznamte se s pravidly pro bezpečný provoz na svazích v příručce pro majitele vozidla.
10. V drsném terénu, podél příkopů a na svazích snižte rychlost, abyste neztratili kontrolu.

MONTÁŽ

Význam symbolů použitých na obrázcích:

Ted' utáhněte.



PROVOZ

TLAKOVÝ SPÍNAČ ČERPADLA

Tlakový spínač čerpadla vypne čerpadlo v okamžiku, kdy dosáhne maximálního nastaveného tlaku. Velmi nízký průtok může způsobit, že spínač projde rychlým cyklem zapnutí a vypnutí čerpadla. Vyhněte se dlouhým obdobím opakovaného rychlého zapínání a vypínání.

UZAVÍRACÍ VENTIL

Spínací ventil výložníku uzavírá průtok do trysek výložníku.

Recirkulační ventil upravuje tlak postřikovací tyče a recirkulaci postřikovaného materiálu do nádrže.

NASTAVITELNÁ TRYSKA STŘÍKACÍ PISTOLE

Otočením trysky nastavíte sílu a tvar postřiku od mlhy ve formě kužele až po nepřerušovaný proud.

DŘÍVE, NEŽ ZAČNETE

1. Připojte rozprašovač k závěsu traktoru.
2. Připojte červený drát kabelu čerpadla ke kladnému terminálu („+“) a hnědý drát k zápornému terminálu („-“).
3. S čistou vodou zkontrolujte, zda nedochází k průsakům. Prosakující armatury opravte páskou na závity.



POZOR: Používejte pouze 12V baterii.

POUŽÍVÁNÍ ROZPRAŠOVAČE



POZOR: Při manipulaci s trávníkovými chemikáliemi a při jejich aplikaci noste ochranné brýle, rukavice a oděv.

1. Určete hustotu aplikace (litry/100 m²) podle doporučení výrobce chemikálie.
2. Odhadněte velikost postřikované oblasti a množství roztoku, které budete potřebovat. Tím předejdete hromadění nepotřebného roztoku v nádrži.

3. K nastavení správného tlaku v ráhnu použijte čistou vodu. Ventil ráhna přeprňte do polohy ON (Zapnuto). Upravte nastavení tlaku obchvatného ventilu mezi „HI“ (vysoký) a „LOW“ (nízký), abyste získali stabilní tvar rozstříku. Jestliže se tvar rozstříku začne narušovat, tlak je příliš nízký. Dochází-li k mlžení, tlak je příliš vysoký.
4. Nádrž naplňte chemickým roztokem připraveným podle návodu výrobce.
5. Rozložte ramena výložníku (pouze model 25 galonů). Zkontrolujte, zda je výška postřikovacích hrotů od země (A) přibližně 43 cm. V případě potřeby upravte výšku výložníku zvednutím nebo snížením výložníku pomocí závitových podpěr výložníku (B)..
6. Začněte postřikovat, každým postřikávaným pruhem lehce překryjte dříve postřikávaný pruh.
7. Při stříkání se vyhněte květinám, keřům a stále zeleným stromům, aby nedošlo ke kontaktu těchto citlivých rostlin s postřikovacím roztokem.

POUŽÍVÁNÍ ROZPRAŠOVACÍ PISTOLE

Vypněte ráhno otočením ventilu ráhna do polohy OFF (vypnuto).

ÚDRŽBA

PO KAŽDÉM POUŽITÍ

1. Naplňte postřikovač částečně vodou a vodu vystříkejte přes sestavu ráhna a ruční stříkací pistole. Pomocí ruční stříkací pistole vymyjte vnitřek nádoby.
2. Naplňte nádobu asi do poloviny vodou a chemickým neutralizačním roztokem a zopakujte čištění podle výše uvedených pokynů. Při likvidaci chemikálií dodržujte pokyny výrobce.

PODLE POTŘEBY

3. Pravidelně čistěte vypouštěcí ventil nádrže na konci přívodní hadice. Z hadice sundejte nylonovou otočnou matici, vyndejte z ní sítko a propláchněte vodou.
4. Pravidelně čistěte vypouštěcí ventily na tryskách ráhna. Sundejte trysku, vyndejte z ní sítko a propláchněte vodou.

ZIMNÍ SKLADOVÁNÍ

5. Z rozstříkovače vypusťte všechnu vodu, obzvláště z čerpadla a ruční pistole. Tyto součásti se mohou snadno poškodit mrazem.

MAGYAR

BIZTONSÁG

1. A permetezőgép használata előtt olvassa el ezt a tulajdonosi kézikönyvet, valamint a vontatójármű tulajdonosi kézikönyvét.
2. Soha ne hagyja, hogy a permetezőgépet gyermekek üzemeltessék!
3. Senkinek se engedje meg, hogy a permetezőgépre ráüljön vagy azon utazzon!
4. Tartson mindenkit, de különösen kisgyermeket, távol a munkaterülettől!
5. A vegyszerek kezelése vagy összekeverése előtt mindig olvassa el a rajtuk szereplő címkét.
6. Mindig viseljen szem- és kézvédő felszerelést, továbbá védőruházatot, amikor a pázsíthoz való vegyszereket kezel, illetve azokat a pázsitra felviszi.
7. Szeles napokon ne permetezzen!
8. Legyen tudatában a traktora képességeinek. A permetezőgép hozzákapcsolása befolyásolhatja a traktor fékezőképességét és stabilitását.
9. **MEREDEK LEJTŐKRE NE VIGYE A BERENDEZÉST!** A lejtőkön való biztonságos üzemeltetésre vonatkozólag nézze meg a vontatójármű tulajdonosi kézikönyvét.
10. Durva terepen, árkok mentén, továbbá domboldalakon csökkent sebességgel üzemeltesse a berendezést, nehogy elveszítse az uralmat felette!

ÖSSZESZERELÉS A PERMETEZŐGÉP

Az ábrákon használt jelek értelmezése a következő:

Most szorítsa meg.



ÜZEMELÉS

A SZIVATTYÚ NYOMÁSKAPCSOLÓJA

A szivattyú nyomáskapcsolója kikapcsolja a szivattyút, amikor a maximális nyomásbeállítását eléri. A nagyon alacsony áramlásigény azt idézheti elő, hogy a kapcsoló nagyon gyorsan váltogathatja a szivattyú be- és kikapcsolását. Kerülje a hosszabb ideig tartó, gyors és folyamatos be- és kikapcsolási ciklusokat!

BE-KIKAPCSOLÓ SZELEP

BE-KI gémszelep kikapcsolja az áramlást a gémfűvókákhoz

A szórópálca nyomását és a szórt anyag tartályba keringetését beállító keringető szelep.

ÁLLÍTHATÓ SZÓRÓPISTOLY

A permetezőfej elcsavarásával lehet állítani a permetezési mintát kúp alakú szitáló finompermettől egészen a folytonos folyadéksugar-áramlásig.

A PERMETEZÉS MEGKEZDÉSE ELŐTT

1. Csatlakoztassa a permetezőt a traktor vonótagjához.
2. A szivattyúkábel piros huzalját a pozitív („+”) pólushoz, a barnát pedig a negatív pólushoz („-”) kösse be.
3. Sima víz átfolytatásával ellenőrizze, hogy a rendszer nem szivárogo-e valahol. A szivárgó illesztékeket menettömítő szalaggal javítsa meg.



FIGYELEM: Csakis 12 voltos akkumulátorra csatlakozzon!

A PERMETEZŐGÉP HASZNÁLATA



FIGYELEM: Mindig viseljen szem- és kézvédő felszerelést, továbbá védőruházatot, amikor a pázsíthoz való vegyszereket kezel, illetve azokat a pázsitra felviszi.

1. A vegyszerek gyártói által kibocsátott javaslatok alapján állapítsa meg a vegyszerek terítésének mértékét (liter/100 négyzetméterben).
2. Becsülje meg a permetezendő terület nagyságát, és az ahhoz A vegyszerek gyártói által kibocsátott javaslatok alapján állapítsa meg a vegyszerek terítésének mértékét (liter/100 négyzetméterben).
3. Fordítsa a szórórúd szelepét „BE” állásra. Állítsa be a nyomáskiegyenlítő szelepet a „HI” („MAGAS”) és a „LOW” („ALACSONY”) nyomásbeállítások között úgy, hogy folyamatos permetező mintát érjen el. Ha a permetező minta szakadozni kezd, túl alacsony a nyomás. Ha a szórórudakból szitáló finompermet jön, túl magas a nyomás.
4. Adagolja a tartályba a vegyszeroldatot, a vegyszerek gyártóinak javaslatait követve.
5. Gém karok kihajtása (csak 25 gallonos modell). Ellenőrizze, hogy a szórófejek magassága a talajtól (A) körülbelül 17" (43 cm) legyen. Szükség esetén állítsa be a gémmagasságát a gémmentes gémtámasztékokon (B) történő felemelésével vagy leengedésével.
6. Kezdje meg a permetezést, és úgy végezze az egyes pásztázásokat, hogy az egyes permetezési minták kissé átfedésben legyenek az őket megelőző mintával.
7. Permetezés közben kerülje el a virágokat, bokrokat és örökzöld fákat, hogy a vegyszeroldat ne érintkezzen ezekkel az érzékeny növényekkel.

A SZÓRÓPISTOLY HASZNÁLATA

A szórórudat a szelepének „KI” állásra való fordításával kapcsolja ki.

KARBANTARTÁS

MINDEN HASZNÁLAT UTÁN

1. Töltse fel a permetező részt vízzel, és szivattyúzza ki a vizet a szórórúd-egységen és a kézi szórópisztollyon keresztül. A tartály belsejét a kézi szórópisztollyal tisztítsa ki.
2. Körülbelül félig töltse fel vízzel és semlegesítő vegszerrel a tartályt, majd ismételje meg a fent leírt tisztítási lépéseket. Az összes vegszert a gyártói utasításai szerint ártalmatlanítsa.

SZÜKSÉG SZERINT

3. Időről időre tisztítsa meg a bemenő tömlő végén található tartálysűrőt. Távolítsa el a tömlőről a forgóanyát, húzza ki a szűrőt, majd vízzel öblítse le.
4. Időről időre tisztítsa meg a szórórudak szórófejeiben levő szűrőket. Távolítsa el a szórófejeket, húzza ki a szűrőt, majd vízzel öblítse le.

TÉLI TÁROLÁS

5. Az összes vizet eressze ki a permetezőből, különös tekintettel a szivattyúra és a kézipisztolyra. Ezeket az összetevőket különösen veszélyezteti a fagyponthoz alatti hőmérsékleten szenvedett sérülés.

РУССКИЙ

ТЕХНИКА БЕЗОПАСНОСТИ

1. Прежде чем пользоваться распылителем, прочитайте это руководство для владельца и руководство для владельца буксирного транспортного средства.
2. Никогда не разрешайте детям управлять распылителем.
3. Не разрешайте никому ехать или сидеть на распылителе.
4. В зоне работы не должно быть людей, особенно маленьких детей.
5. Прежде чем работать с химикатами или смешивать их, прочитайте информацию на их этикетках.
6. При работе с садовыми химикатами их применении носите защитное оборудование для глаз и рук и защитную спецодежду.
7. Не проводите опрыскивание в ветреную погоду.
8. Знайте характеристики вашего трактора. Подсоединение этого распылителя может повлиять на торможение и устойчивость трактора.
9. **ИЗБЕГАЙТЕ КРУТЫХ СКЛОНОВ.** Информация относительно безопасной работы на склонах приведена в руководстве для владельца транспортного средства.
10. Во избежание потери контроля при работе на неровной почве, вдоль канав и на холмистой местности работайте на пониженной скорости.

СБОРКИ РАСПЫЛИТЕЛЯ

Значения символов, используемых в иллюстрациях, таковы:

Теперь затяните.



ЭКСПЛУАТАЦИЯ

ВЫКЛЮЧАТЕЛЬ ДАВЛЕНИЯ НАСОСА

Выключатель давления насоса отключает насос по достижении им максимальной уставки давления. При очень низкой потребности в расходе выключатель начнет цикл быстрого включения и выключения насоса. Избегайте длительных периодов быстрого непрерывного включения-выключения.

ДВУХПОЗИЦИОННЫЙ КЛАПАН

Клапан стрелы ВКЛ-ВЫКЛ перекрывает поток в сопла стрелы

Клапан рециркуляции регулирует давление в сопле распылителя и рециркуляцию распыливаемого материала в бак.

РЕГУЛИРУЕМОЕ СОПЛО РАСПЫЛИТЕЛЯ

Поворот сопла изменит форму распыла – от конусообразного тумана к сплошной струе.

ПЕРЕД ПУСКОМ

1. Соедините распылитель со сцепкой трактора.
2. Подсоедините красный провод кабеля насоса к положительному зажиму (+), а коричневый провод к отрицательному зажиму (-).
3. Используя обыкновенную воду, проверьте, нет ли течей. Устраните течи в фитингах, используя ленту для уплотнения резьбовых соединений.



ОСТОРОЖНО: Подсоединяйте только к 12-вольтовой батарее.

ПОЛЬЗОВАНИЕ РАСПЫЛИТЕЛЕМ



ОСТОРОЖНО: При работе с садовыми химикатами их применении носите защитное оборудование для глаз и рук и защитную спецодежду.

1. Пользуясь рекомендациями изготовителей химикатов, определите норму внесения (литр/100 кв. м).
2. Оцените площадь опрыскивания и требуемое количество раствора. Это поможет избежать наличия излишка раствора в баке.
3. Используя обыкновенную воду, установите необходимое

давление распыла на штанге. Поверните клапан штанги в положение ON («ВКЛ»). Регулируйте перепускной клапан между уставками давления HI («ВЫС») и LOW («НИЗК»), чтобы получить стабильную форму распыла. Если форма распыла начнет расщепляться, давление слишком низко. Если образуется туман, давление слишком высоко.

4. Добавьте в бак раствор химикатов, соблюдая рекомендации изготовителей.
5. Раскройте стойки стрелы (только для модели на 25 галлонов). убедитесь в том, что распылительные наконечники находятся на расстоянии (А) приблизительно 17 дюймов (43 см) от земли. При необходимости отрегулируйте высоту стрелы, подняв или опустив стрелу на винтовых опорах стрелы (В).
6. Начните распыление; делайте каждый проход так, чтобы форма распыла слегка перекрывала форму распыла предыдущего прохода.
7. При распылении держитесь подальше от цветов, кустов и вечнозеленых растений, чтобы не допустить контакта раствора с этими чувствительными растениями.

ПОЛЬЗОВАНИЕ ПИСТОЛЕТОМ-РАСПЫЛИТЕЛЕМ

Поверните клапан штанги в положение OFF («ВЫКЛ») и отрегулируйте перепускной клапан HI-LOW («ВЫС-НИЗ») на требуемое давление распыления.

ТЕХНИЧЕСКОЕ ОБСЛУЖИВАНИЕ

ПОСЛЕ КАЖДОГО УПОТРЕБЛЕНИЯ

1. Частично заполните распылитель водой и откачайте воду через узел штанги и пистолет. С помощью пистолета промойте бак внутри.
2. Заполните бак примерно наполовину водой и раствором химиката-нейтрализатора и повторите приведенные выше указания по очистке. Соблюдайте инструкции изготовителей по удалению всех химикатов в отходы.

ПРИ НЕОБХОДИМОСТИ

3. Периодически вынимайте сетчатый фильтр бака, установленный в конце заборного шланга. Снимите со шланга нейлоновую накидную гайку, выньте фильтр и промойте его водой.
4. Периодически очищайте сетчатые фильтры в соплах штанги. Снимите сопло, выньте фильтр и промойте его водой.

ПОСТАНОВКА НА ЗИМНЕЕ ХРАНЕНИЕ

5. Слейте всю воду из распылителя, в особенности из насоса и пистолета. Эти узлы подвержены повреждениям, вызванным отрицательными температурами.

SLOVENSKO

VARNOST

1. Pred uporabo škropilnika najprej preberite ta navodila ter navodila za uporabo vozila.
2. Nikoli ne dovolite otrokom uporabe tega škropilnika.
3. Ne dovolite nikomur, da se vozi ali sedi na škropilnika.
4. Območje naj bo prosto vseh ljudi, še posebej otrok.
5. Preberite navodila o kemikalijah, preden jih uporabite ali mešate.
6. Nosite zaščitna očala, rokavice ter zaščitno obleko, kadar uporabljate kemikalije za trato.
7. Ne škropite ob vetrovnih dnevih.
8. Poznajete sposobnosti vašega traktorja. Priklop tega škropilnika utegne vplivati na traktorjeve zavorne sposobnosti in stabilnost.
9. IZOGIBAJTE SE STRMIM POBOČJEM. Obrnite se na navodila za uporabo vozila glede varne uporabe na pobočjih.
10. Upravljajte z zmanjšano hitrostjo na zahtevnem terenu, ob jarkih in pobočjih, da se izognete izgubi nadzora.

MONTAŽO V ŠKROPILNICO

Pomen simbolov, uporabljenih na risbi, je sledeč:

Privijte sedaj.



DELOVANJE

STIKALO ZA TLAK V ČRPALKI

Stikalo za tlak v črpalki izključi črpalko, ko ta doseže maksimalen tlak. Zelo majhen pretok utegne povzročiti pogostejše cikle vklapljanje in izklapljanje črpalke. Izogibajte se takšnim ciklusom.

VKLOPNO-IZKLOPNI VENTIL

Bommen ON-OFF-ventil stänger av flödet till bommunstyckena Recirkulationsventil justerar spraystångens tryck och återcirkulation av sprutmaterial till tanken.

PRILAGODLJIVA ŠOBA ŠKROPILNE PIŠTOLE

Obračanje šobe bo spremenilo razpršilni vzorec iz stožcaste pršice v regularni curek.

PRED UPORABO

1. Priklopite škropilnik na vlečno kljuko.
2. Povežite rdečo žico črpalkega kabla na pozitivni terminal ("+") in rjavo žico na negativni terminal ("-").
3. Preverite puščanje z navadno vodo. Zadelajte pronicajoče povezave z nitnim trakom.



OPOZORILO : Priklopite samo na 12 V akumulator.

UPORABA ŠKROPILNIKA



OPOZORILO : Nosite zaščitna očala, rokavice ter zaščitno obleko, kadar uporabljate kemikalije za trato.

1. Določite stopnjo nanosa (litrov/100m²) na osnovi priporočil proizvajalca kemikalij.
2. Ocenite velikost področja, ki ga boste škropili ter količino potrebne raztopine. Na ta način lahko preprečite, da bi v rezervoarju ostala neporabljena raztopina.

3. Uporabite navadno vodo za nastavitev primerne razpršilnega tlaka. Obrnite razpršilni ventil v položaj "ON". Nastavite tlak na obtočnem ventilu med "HI" in "LOW", tako da dobite enakomeren razpršilni vzorec. Če pride do spreminjanja razpršilnega vzorca, je tlak prenizek. Če pride do pršenja, je tlak previsok.
4. Dodajte v rezervoar kemično raztopino in pri tem upoštevajte priporočila proizvajalca.
5. Fäll ut bomarmarna (endast 25 gallon modell). Kontrollera att sprayspetsarnas höjd till marken (A) är cirka 43 cm. Justera vid behov bomhöjden genom att höja eller sänka bommen på de gängade bomstöden (B).
6. Začnite škropiti tako, da se vsak novi prehod delno prekriva s prejšnjim.
7. Ne škropite v bližini cvetlic, grmovja in zimzelenega drevja, da preprečite stik teh občutljivih rastlin z raztopino.

UPORABA ŠKROPILNE PIŠTOLE

Prekinite škropljenje tako, da obrnete razpršilni ventil "OFF".

VZDRŽEVANJE

PO VSAKI UPORABI

1. Delno napolnite škropilnik z vodo ter jo izčrpajte skozi razpršilnik ter ročno škropilno pištolo. Operite notranjost rezervoarja s pomočjo ročne škropilne pištole.
2. Napolnite rezervoar do polovice z vodo ter raztopino za nevtralizacijo kemikalij ter ponovite čiščenje skladno z zgornjimi navodili. Upoštevajte navodila proizvajalca glede odstranjevanja vseh kemikalij.

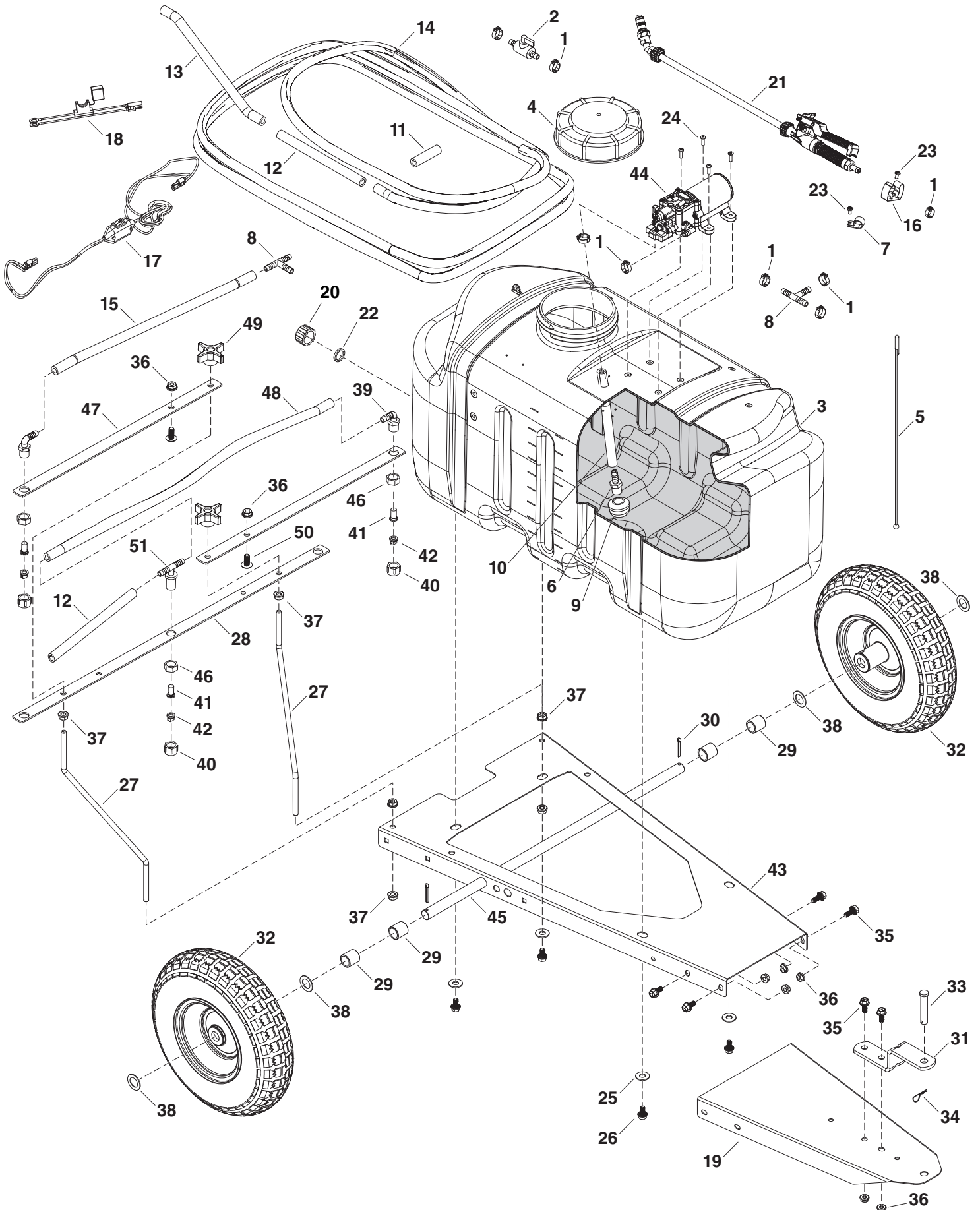
PO POTREBI

3. Občasno očistite cedilo rezervoarja na koncu vhodne cevi. Odstranite najlonsko vrtljivo matico s cevi, izvlecite mrežico in jo sperite z vodo.
4. Občasno očistite cedilo v razpršilnih šobah. Odstranite šobo, izvlecite mrežico in jo sperite z vodo.

HRAMBA PREKO ZIME

5. izpustite vso vodo iz škropilnika, še posebej iz črpalke ter ročne pištole. Ta dela sta še posebej izpostavljena poškodbam ob temperaturah pod ničlo.

45-0616



45-0616

REF. NO.	PART NO.	QTY.	DESCRIPTION	REF. NO.	PART NO.	QTY.	DESCRIPTION
1	ST43652	8	HOSE CLAMP, 1/2"	28	ST43169BL3	1	CENTER BOOM
2	ST43014	1	IN LINE VALVE 3/8" BARB	29	44500	4	SPACER, .800ID X 1.00OD X 1.0
3	2-881	1	25 GALLON TANK, DRILLED	30	41631	2	PIN, COTTER 5/32 X 1-1/4
4	ST43175	1	TANK FILL CAP	31	23014BL1	1	BRACKET, HITCH
5	ST44017	1	LANYARD FOR TANK FILL CAP	32	40939G	2	WHEEL, ASS'Y 3/4" ID (DRIVE)
6	ST43182	1	SUMP FITTING 3/8" BARB	33	ST43468	1	PIN, CLEVIS 1/2" X 2-1/2"
7	ST43191	1	HOSE HOLDER 3/8"	34	43343	1	PIN, HAIR COTTER 3/32 X 2-5/16
8	ST43013	2	TEE 3/8" BARBS	35	ST65007	6	BOLT, FLANGE 5/16-18 X 3/4
9	ST43258	1	SUMP STRAINER 3/8"	36	46584	8	NUT, HEX 5/16-18 WHIZ LOCK
10	2-334	1	HOSE, 3/8" X 19.5"	37	44072	8	NUT, HEX 3/8-16 WHIZLOCK (2 EXTRA)
11	2-317	1	HOSE, 3/8" X 2.5"	38	1540-31	4	WASHER, .78 X 1.25 X .062
12	2-319	2	HOSE, 3/8" X 8.5"	39	ST43011	2	ELBOW 3/8" BARB TIP FITTING
13	2-324	1	HOSE, 3/8" X 15.5"	40	ST43012	3	TIP FITTING CAP NUT
14	2-1049	1	HOSE, 3/8" X 180"	41	ST43016	3	SPRAY TIP SCREEN W/CHECK
15	2-314	1	HOSE, 3/8" X 22"	42	2-882	3	SPRAY TIP, 110 FLAT FAN, 0.4
16	ST43287	1	SPRAY WAND HOLDER, LARGE	43	2-805BL3	1	MAIN FRAME
17	ST43472	1	WIRE HARNESS, SWITCH	44	ST43790	1	PUMP, REMCO 1.6 GPM 100 PSI
18	ST43483	1	WIRE HARNESS, BATTERY	45	24615	1	AXLE, 3/4" DIA. (45-0293)
19	2-896BL3	1	HITCH TRIANGLE	46	2-866	3	NUT, 11/16" NOZZLE RETAINING
20	48719	1	CAP, 3/4" GHT	47	ST43170BL3	2	BOOM EXTENSION
21	2-1050	1	SPRAY WAND, PLASTIC TIP	48	2-325	1	HOSE, 3/8" X 31"
22	ST43684	1	WASHER FOR DRAIN CAP	49	ST43289	2	KNOB, 3/8" LOCKING
23	46677	2	SCREW, 10-24 X 3/8 PL	50	43814	2	SCREW, 5/16-18 X 3/4
24	ST65258	4	SCREW, PAN #10-24 X 5/8 PHIL.	51	ST43192	1	TEE 3/8" BARBS TIP FITTING
25	43070	4	WASHER, .438 X 1 X .083	52	ST43314	2	CLIP, PLASTIC WIRE HARNESS*
26	ST65011	4	BOLT, FLANGE 5/16-18 X 5/8	53	3-131	1	LABEL, AGRI-FAB ORANGE*
27	ST43532	2	ROD, BOOM SUPPORT	54	MT3980	1	LABEL, WARNING - CHEMICAL HAZ*
				55	3-388	1	OWNERS MANUAL*

ADDITIONAL SERVICE PARTS

* Not Shown

PART NO.	DESCRIPTION
ST50749	FUSE 32V 15AATO/ATC

SpeedEPart *the fastest way to purchase parts* www.speedepart.com

REPAIR PARTS

Agri-Fab, Inc.
809 South Hamilton
Sullivan, IL. 61951
217-728-8388
www.agri-fab.com

This document (or manual) is protected under the U.S. Copyright Laws and the copyright laws of foreign countries, pursuant to the Universal Copyright Convention and the Berne convention. No part of this document may be reproduced or transmitted in any form or by any means, electronic or mechanical, including photocopying or recording, or by any information storage or retrieval system, without the express written permission of Agri-Fab, Inc. Unauthorized uses and/or reproductions of this manual will subject such unauthorized user to civil and criminal penalties as provided by the United States Copyright Laws.