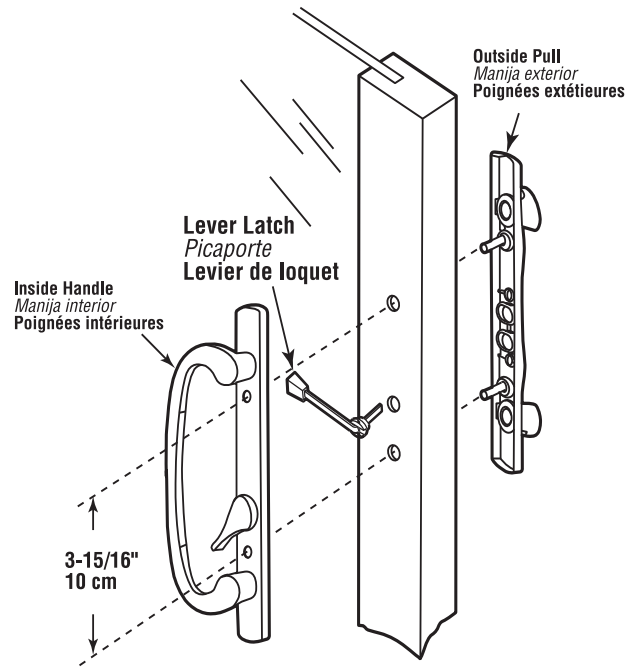


**Patio Door Handle**

3-15/16" Hole Centers

*Agarradera para la puerta de patio**Centros de hoyos de 10 cm***Poignée de porte-patio**

Intervalle entre orifices: 10 cm

**MORTISE LATCH***Patio Door Handle*

1. Verify existing hole spacing on your door.
2. Open door and remove old handles and latch lever
3. Replace new latch lever by first aligning flat metal tail piece to internal slot in mortise latch. Tail piece must penetrate this slot\*. (If optional cylinder lock is present, the tail piece of the latch lever may require shortening as the two tail pieces must abut one another.)
4. Align holes in handle / door / outside pull and secure with screws provided.

\*If adding a cylinder lock, keep in mind that the two tail pieces must meet in the center of the internal mortise latch slot. Some length adjustment may be necessary depending on thickness of door. Hardened tail pieces may require bolt cutters to cut to size.

1. Verifique existiendo el espaciamento de hoyo en su puerta.
2. La puerta abierta y quita palanca vieja de asideros y picaporte.
3. Reemplace palanca nueva de picaporte por alinear primero el pedazo plano de cola de metal a la ranura interna en el picaporte de mortaja. El pedazo de la cola debe penetrar esta ranura\*. (Si la cerradura opcional del cilindro es presente, el pedazo de cola de la palanca de picaporte puede requerir el acortamiento como los dos pedazos de cola deben lindar con el uno al otro).
4. Alinee hoyos en el asidero/puerta/fuera de tira y asegura con tornillos proporcionados.

\*Si agregando una cerradura del cilindro, tiene presente que los dos pedazos de cola deben encontrar en el centro de la ranura interna de picaporte de mortaja. Algún ajuste de la longitud puede ser necesario dependiendo del espesor de puerta. Los pedazos endurecidos de la cola pueden requerir cortadores de cerrojo a cortar para calibrar.

1. Vérifier l'espacement existant de trou sur votre porte.
2. La porte ouverte et enlève de vieux poignées et le levier de loquet.
3. Remplacer le nouveau levier de loquet par alignant premièrement le morceau de queue en métal plat à l'entaille interne dans le loquet de mortaise. Le morceau de queue doit pénétrer cette entaille\*. (Si la serrure facultative de cylindre est actuelle, le morceau de queue du levier de loquet peut exiger que raccourcir comme les deux morceaux de queue doivent aboutir l'un l'autre).
4. Aligner des trous dans la poignée/la porte/hors de la traction et obtient avec les vis fournies.

\*Si ajoutant une serrure de cylindre, se souvient que les deux morceaux de queue doivent rencontrer au centre de l'entaille de loquet de mortaise interne. Quelque ajustement de longueur peut être dépendre de l'épaisseur nécessaire de porte. Les morceaux durcis de queue peuvent exiger que les coupeurs de boulon pour ait coupé à la taille.

**NOTE:** Installation drawings are typical for this style of replacement part. They may not show a part identical to the one you are installing.

**NOTA:** Los dibujos para la instalación son genéricos para repuestos de este tipo; por lo que podrían no mostrar una pieza idéntica a la que usted esté instalando.

**REMARQUE :** Les dessins d'installation sont typiques pour ce style de pièce de rechange. Ils pourraient ne pas illustrer une pièce identique à celle que vous installez.

**PRIME-LINE®**

26950 San Bernardino Ave., Redlands, CA 92374