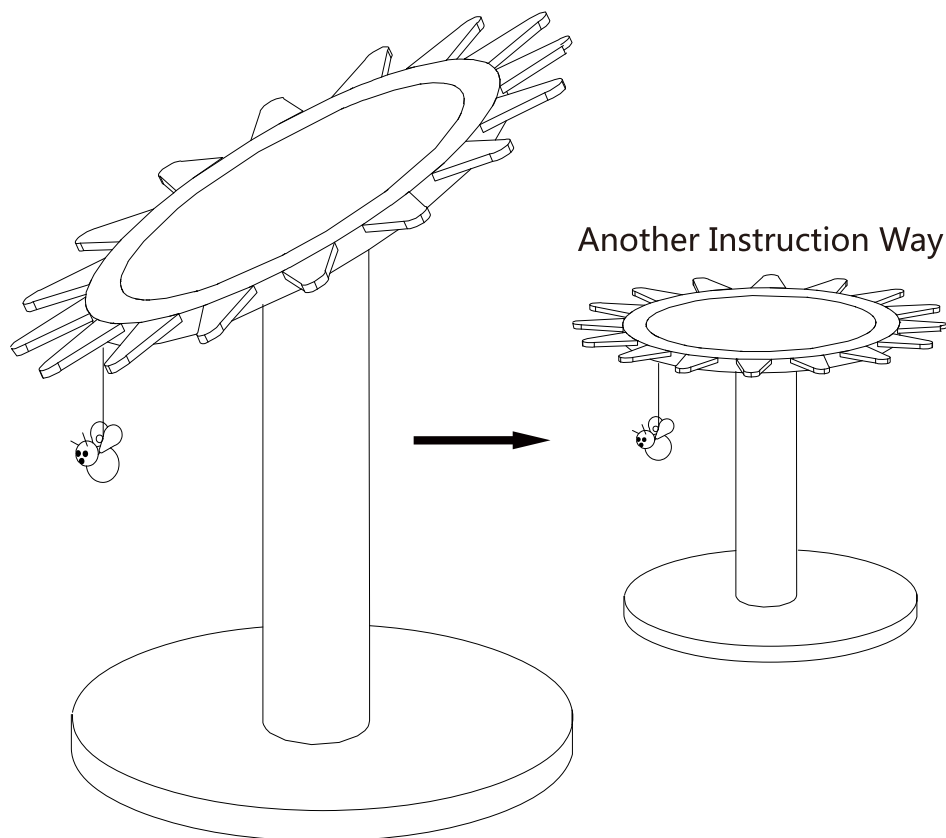




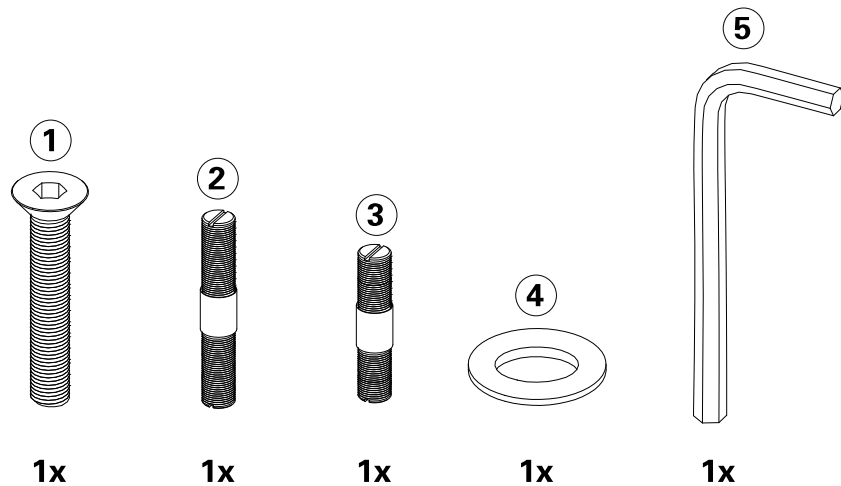
CT19400



- 1>For additional stability, tight screws and posts as much as you can and place item against wall or corner.
- 2>Inspect product often and re-tight screws if necessary.
- 3>Supervise your pet the first time they use it.
- 4>Lift the whole product to move around, do not slide.
- 5>This product is designed for indoor use only.
- 6>**KEEP AWAY FROM CHILDREN TO AVOID ACCIDENT.**

- 1>Pour une sécurité accrue, bien serrer les vis et les montants et placer l'unité contre un mur ou dans un coin.
- 2>Nous vous conseillons de vérifier le produit souvent et de resserrer les vis au besoin.
- 3>Surveiller votre animal la première fois qu'il se sert du griffoir.
- 4>Toujours soulever l'article pour le déplacer; ne pas le faire glisser.
- 5>Ce produit est conçu pour une utilisation en intérieur uniquement.
- 6>**PAR PRUDENCE, NE LAISSEZ PAS UN ENFANT JOUER AVEC CE GRIFFOIR.**

- 1>Para mayor estabilidad, apriete los tornillos y postes tanto como sea posible y coloque el artículo contra la pared o esquina.
- 2> Inspecta el artículo frecuentemente, y vuelva a apretar los tornillos si es necesario.
- 3> Supervise la primera vez que su mascota use este producto.
- 4> Levanta todo el artículo para mover no se deslice.
- 5> Este producto está diseñado solo para uso en interiores.
- 6> **NO PERMITA NIÑOS QUE JUEGEN CON O CERCA DE ESTE ARTICULO. NO ES UN JUGETE PARA NIÑOS.**



Warning:

Lift the whole product to move around, do not slide.
 Manufacturer and retailers are not responsible for any
 damaged-on floors and other places/objects caused by
 improperly moving the product.

Cleaning Tips:

Please use lint roller.
 Vacuum gently small areas such as perch if necessary.

Avertissement:

Toujours soulever l'item pour le dé placer, ne pas glisser.
 Le fabricant et le dé taillant ne sont pas responsable
 de tout dommage causé par une mauvaise manipulation du produit.

Conseils d'entretien:

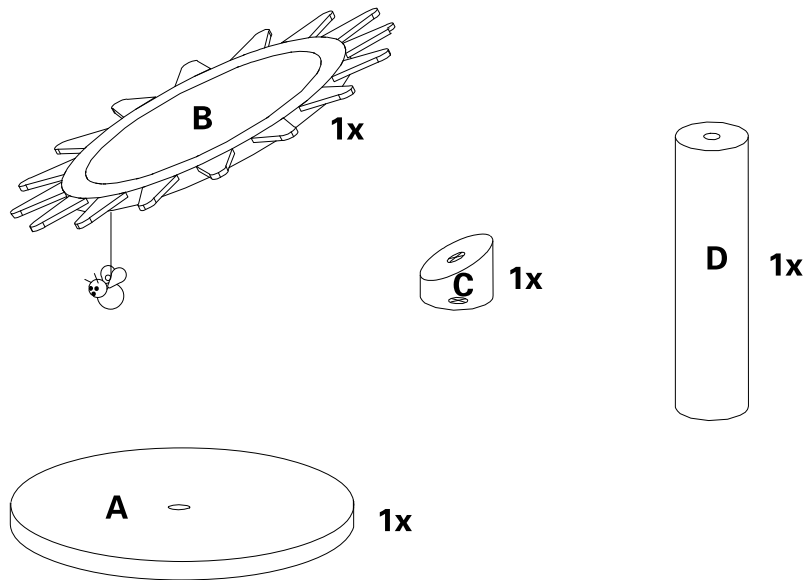
Utiliser un rouleau adh é sif.
 Utiliser un aspirateur lorsque n é cessaire, tel que sur les perchoirs.

¡Advertencia!

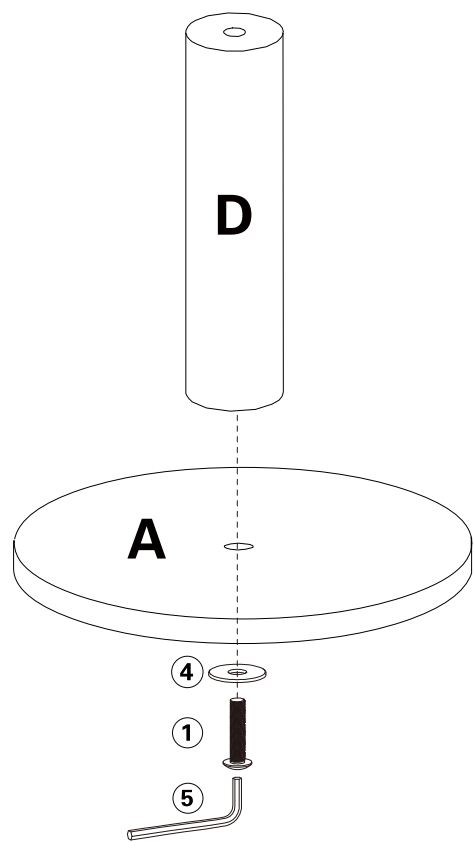
Levante todo el producto para moverlo, no deslizar.
 El fabricante y los minoristas (comercios) no son responsables del
 daño al piso u otros lugares/productos causado por mover
 inapropiadamente el producto.

Consejos de limpieza:

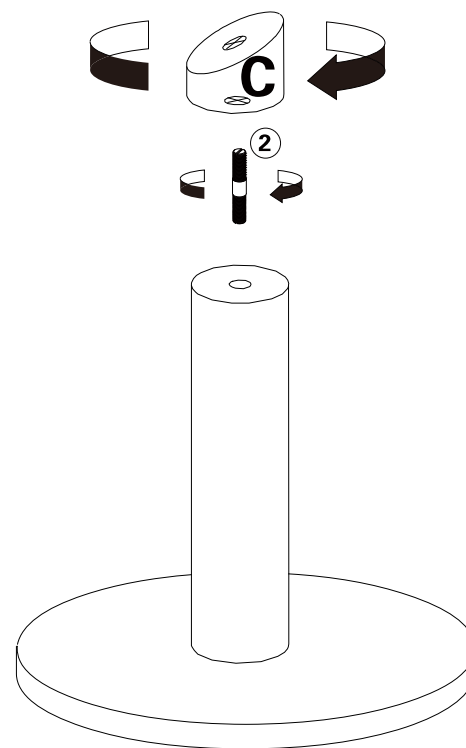
Por favor use rodillo de pelusa.
 Aspire suavemente las áreas pequeñas como la percha si es necesario.



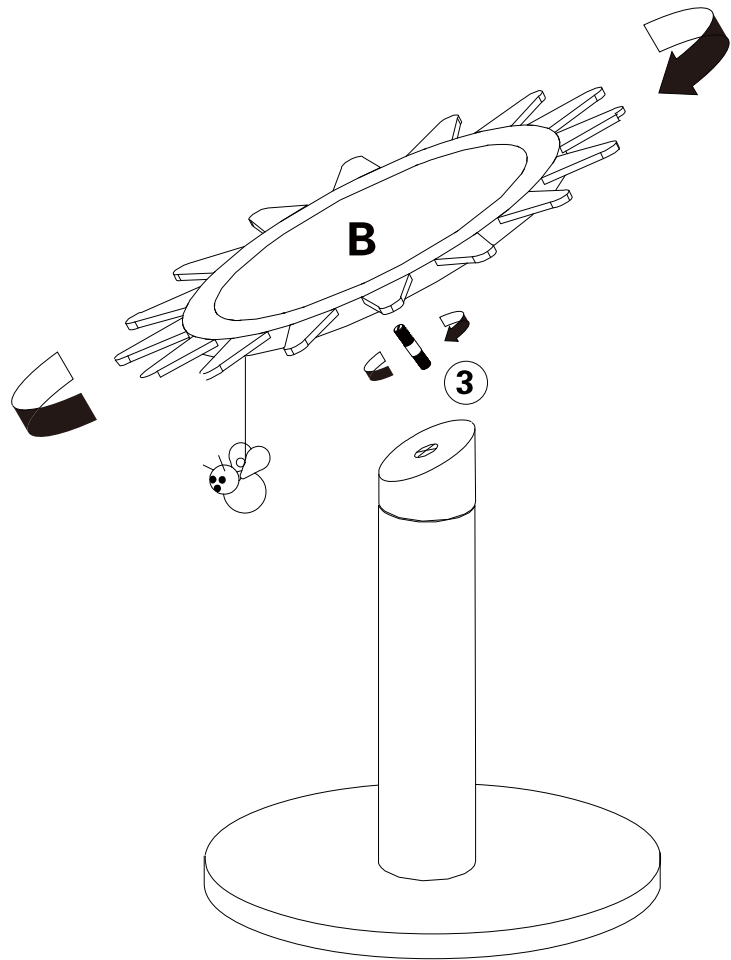
1



2

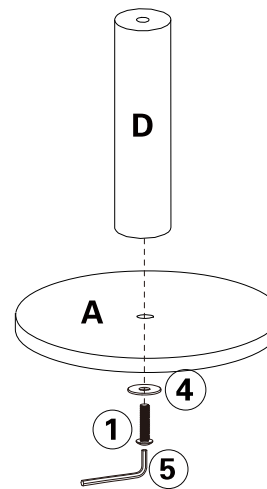


3



Another Instruction Way

1



2

