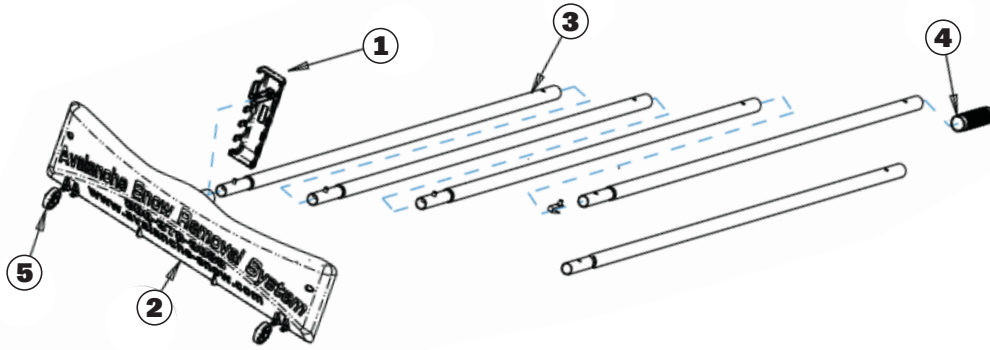


Avalanche!®

Quick Start Guide / Guía de inicio rápido / Guide de démarrage rapide / Hurtigstartveiledning

SNOWRAKE!® DELUXE 20
SRD20 | EDI-27145



Mount wall storage bracket horizontally with screws for easy storage.

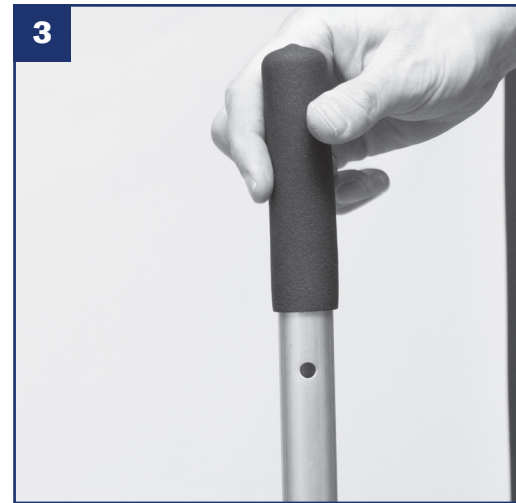
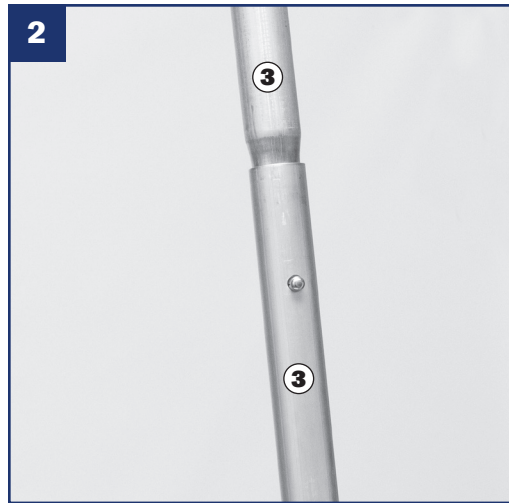
Monte el soporte de almacenamiento de pared de manera horizontal con tornillos para un almacenamiento fácil.

Monter le support mural horizontalement avec des vis pour faciliter le rangement.

Monter veggbraketten horisontalt med skruer for praktisk oppbevaring.



ASSEMBLY / MONTAJE / ASSEMBLAGE / MONTERING



⚠WARNING! DANGER! Keep away from electrical wires. / ⚠¡ADVERTENCIA! ¡PELIGRO! Mantenga alejado de cables eléctricos. / ⚠Avertissement! DANGER! Maintenir à l'écart des câbles électriques. / ⚠ADVARSEL! FARE! Holdes vekk fra elektriske ledninger.

PRODUCT OPERATION / OPERACIÓN DEL PRODUCTO / FONCTIONNEMENT DU PRODUIT / PRODUKT BETJENING

A. Place the rake head with poles attached, approximately 1 foot up on roof edge, pull down the snow. Repeat this process 1 foot of snow at a time. If resistance occurs, STOP, adjust and repeat process.

THIS PRODUCT DOES NOT REMOVE ICE DAMS

A. Coloque la cabeza del rastrillo, con los mangos largos conectados, aproximadamente a 1 pie (30 cm) del borde del techo, luego tire de la nieve hacia abajo. Repita este proceso 1 pie (30 cm) de nieve a la vez. Si hay resistencia, DETÉNGASE, ajústelo y repita el proceso.

ESTE PRODUCTO NO RETIRA DIQUES DE HIELO

A. Placer la tête de râtelier avec les manches attachés à environ 1 pied (30 cm) au-dessus du bord du toit et tirer la neige vers la bas. Répéter cette opération 1 pied (30 cm) de neige à la fois. Si une résistance se produit, ARRÊTER, ajuster la position et répéter l'opération.

****CE PRODUIT N'ENLÈVE PAS LES DIGUES DE GLACE***

A. Plasser rakehodet, med monterte skaft, ca. 1 fot (30 cm) opp fra takkanten, og dra snøen av taket. Gjenta denne prosessen med 1 fot (30 cm) snø om gangen. Hvis det oppstår motstand, STOPP, juster snøraken og gjenta prosessen.

DETTE PRODUKTET FJERNER IKKE ISOPPHOPNINGER



104 S. 8th Ave. | Marshalltown, IA

Phone / Teléfono / Téléphone / Telefon
800-888-0127 / 641-753-0127

Fax / Fax / Télécopieur / Faks
800-477-6341 / 641-753-6341

www.MARSHALLTOWN.com

WS2805