

Assembly and Care Instructions

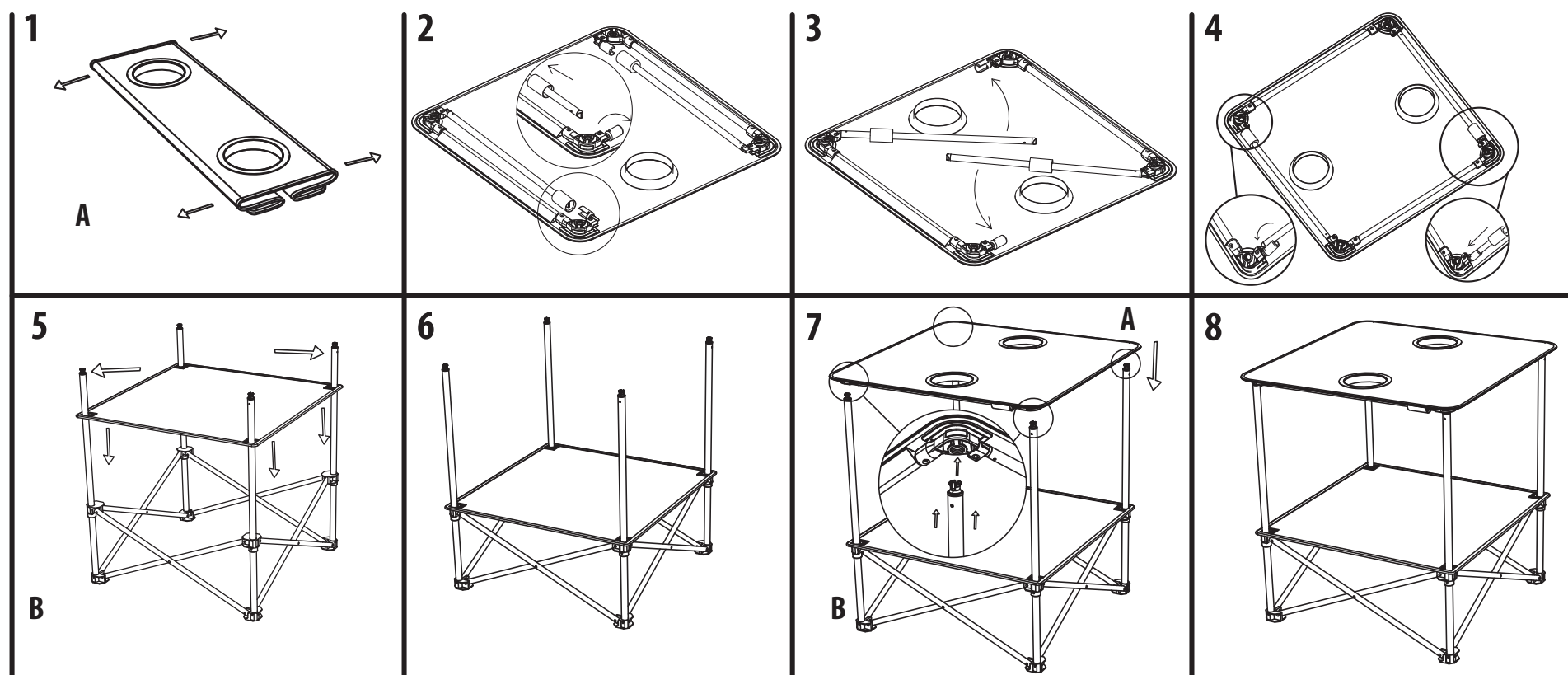
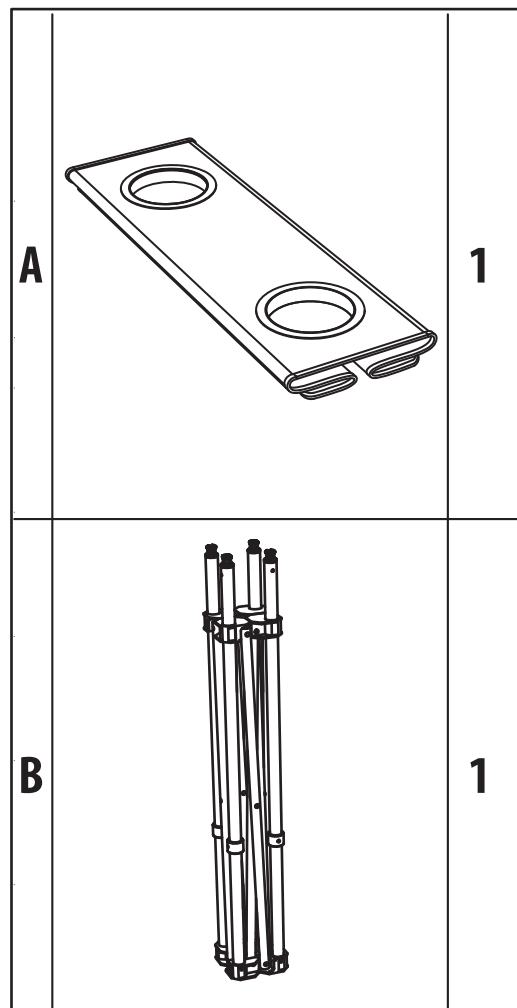
IMPORTANT, RETAIN FOR FUTURE REFERENCE: READ CAREFULLY
IMPORTANT!! CHECK TO MAKE SURE YOU HAVE ALL THE PARTS!!
PLEASE READ ENTIRE INSTRUCTION SHEET BEFORE ASSEMBLY!!

Instructions pour le montage et l'entretien

IMPORTANT, VEUILLEZ CONSERVER POUR CONSULTATION FUTURE :
VEUILLEZ LIRE ATTENTIVEMENT
IMPORTANT! ASSUREZ-VOUS D'AVOIR TOUTES LES PIÈCES!!!
VEUILLEZ LIRE L'INTÉGRALITÉ DE LA FEUILLE D'INSTRUCTION AVANT LE MONTAGE!!

Instrucciones de Ensamblaje y Cuidado

IMPORTANTE, CONSERVE PARA FUTURA REFERENCIA: LEA CUIDADOSAMENTE
¡IMPORTANTE! ¡ASEGÚRESE DE CONTAR CON TODAS LAS PIEZAS!
¡ANTES DEL ENSAMBLAJE, POR FAVOR LEA COMPLETAMENTE LA HOJA DE INSTRUCCIONES!



WARNING:

1. THIS IS A TABLE, DO NOT SIT ON THIS TABLE.
2. MAXIMUM LOAD FOR THIS TABLE IS 30 LB/ 13.6 KG. PERSONAL INJURY COULD RESULT IF THE TABLE IS SUBJECTED TO HIGHER LOADS.
3. DO NOT USE THIS TABLE ON UNEVEN GROUND

CARE INSTRUCTIONS:

1. SPOT CLEAN ONLY.
2. AIR DRY.
3. DO NOT BLEACH

ADVERTENCIA:

1. ESTO ES UNA MESA, NO SE SIENTE EN ESTA MESA.
2. LA CARGA MÁXIMA PARA ESTA MESA ES DE 30 LB/13.6 KG. SE PUEDEN PRODUCIR LESIONES PERSONALES SI LA MESA ES SOMETIDOS A CARGAS SUPERIORES.
3. NO UTILICE ESTA MESA EN TERRENO DESIGUAL

INSTRUCCIONES DE CUIDADO

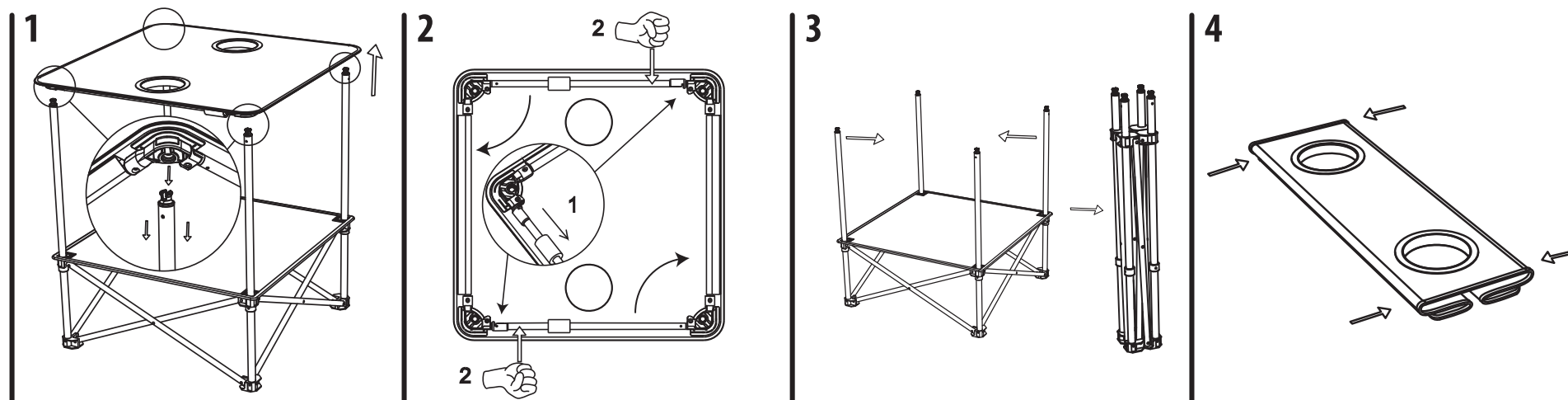
1. LIMPIEZA DE PUNTOS SOLAMENTE.
2. SECADO AL AIRE.
3. NO USAR LEJÍA.

ATTENTION:

1. CECI EST UNE TABLE, NE VOUS ASSIEZ PAS SUR CETTE TABLE.
2. LA CHARGE MAXIMALE POUR CETTE TABLE EST DE 30 LB/13.6 KG. DES BLESSURES CORPORELLES POURRAIENT SURVENIR SI LA TABLE EST SOUMIS À DES CHARGES PLUS ÉLEVÉES.
3. NE PAS UTILISER CETTE TABLE SUR UN SOL INÉGAL

INSTRUCTIONS D'ENTRETIEN:

1. SPOT CLEAN UNIQUEMENT.
2. SÉCHER À L'AIR.
3. NE PAS BLANCHIR.



NOTE: How to unlock support of table top
REMARQUE : Comment déverrouiller le cadre du dessus de table
NOTA: Cómo desbloquear el marco superior de la mesa

For customer service questions or concerns please call from 8:30 am to 5:00 pm EST, Monday through Friday: 1-800-560-8383 (English, French and Spanish available)

Questions et commentaire? Communiquer avec le service à la clientèle au 1-800-560-8383 (en anglais, français et espagnol) du lundi au vendredi de 8 h 30 à 17 h.

Para servicio al cliente, preguntas o comentarios, llame al 1-800-560-8383 en un horario de atención de 8:30 am a 5:00 pm hora del Este, de lunes a viernes. (Teléfono y Servicio Válidos en E.U.A. Disponible en inglés, francés y español)

150 Callender Rd, Watertown, CT 06795
 USA DESIGN AND QUALITY CONTROL
 MADE IN CHINA | FABRIQUÉ EN CHINE | HECHO EN CHINA