

Assembly and Care Instructions

IMPORTANT, RETAIN FOR FUTURE REFERENCE: READ CAREFULLY
IMPORTANT!! CHECK TO MAKE SURE YOU HAVE ALL THE PARTS!!
PLEASE READ ENTIRE INSTRUCTION SHEET BEFORE ASSEMBLY!!

Instructions pour le montage et l'entretien

IMPORTANT, VEUILLEZ CONSERVER POUR CONSULTATION FUTURE :
VEUILLEZ LIRE ATTENTIVEMENT
IMPORTANT! ASSUREZ-VOUS D'AVOIR TOUTES LES PIÈCES!!!
VEUILLEZ LIRE L'INTÉGRALITÉ DE LA FEUILLE D'INSTRUCTION AVANT LE MONTAGE!!

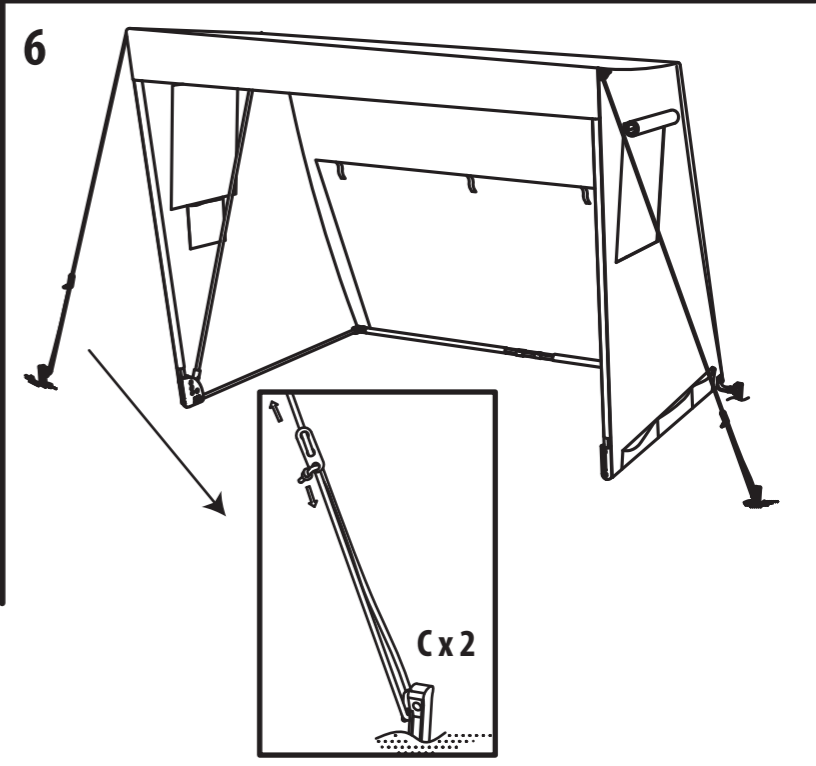
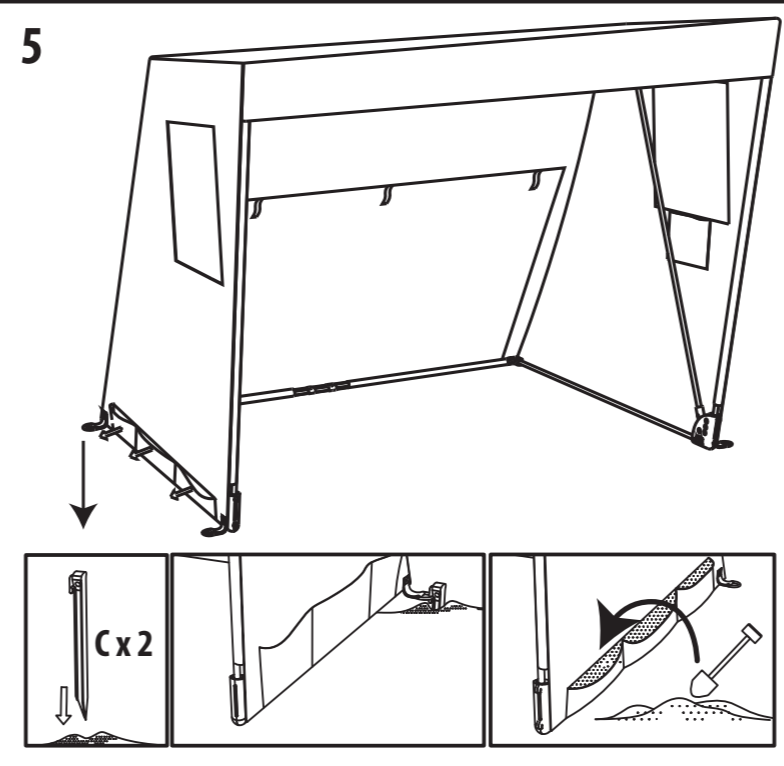
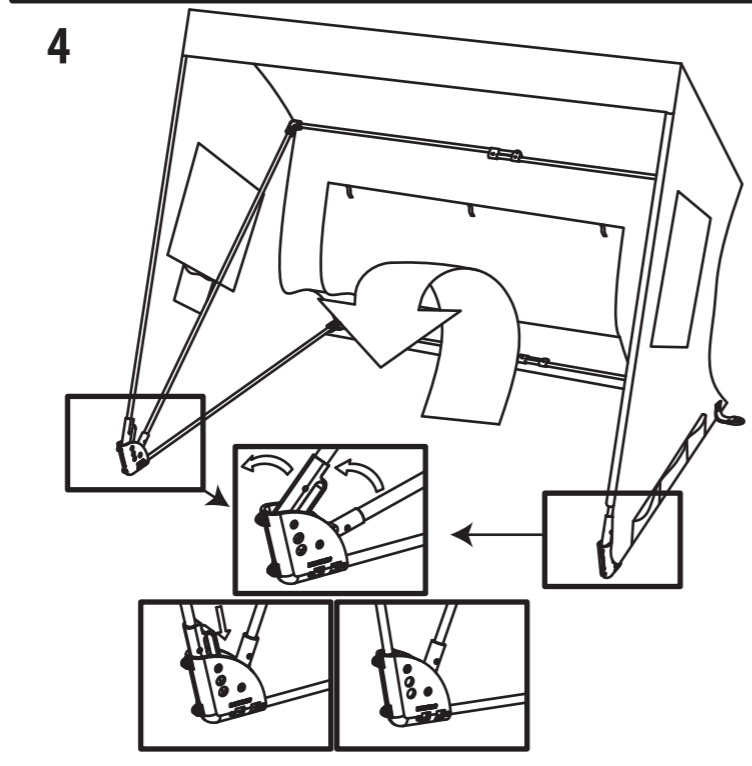
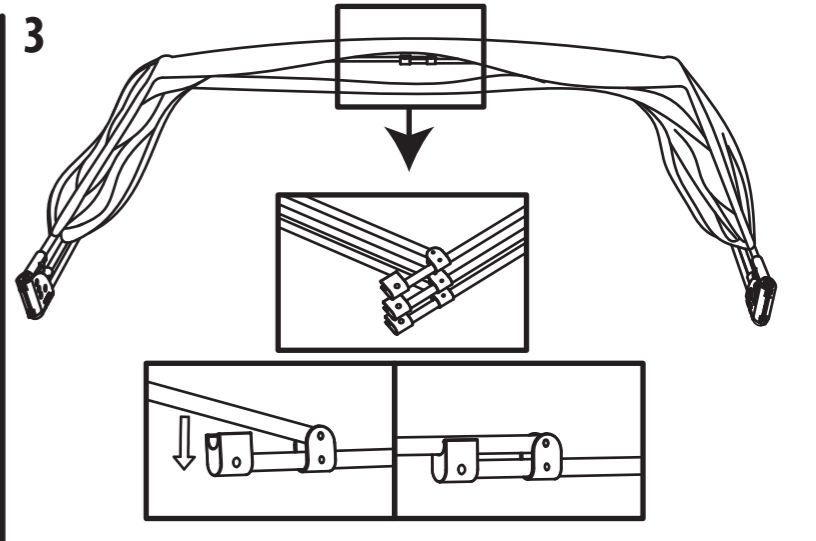
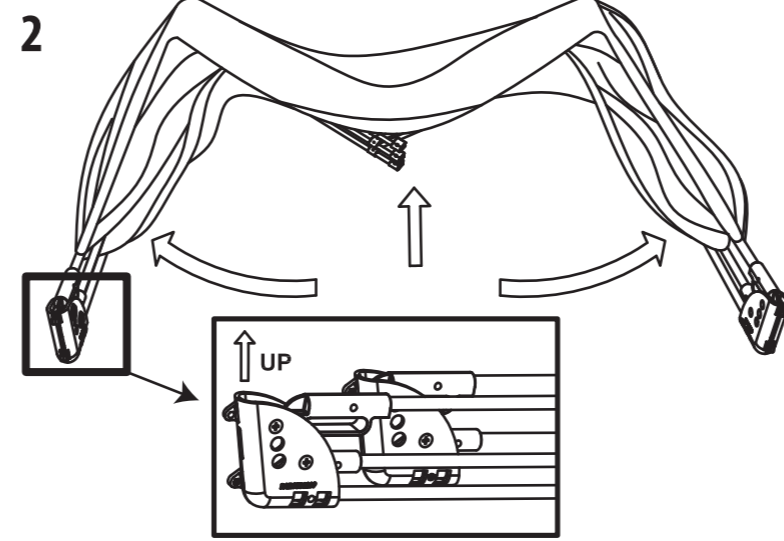
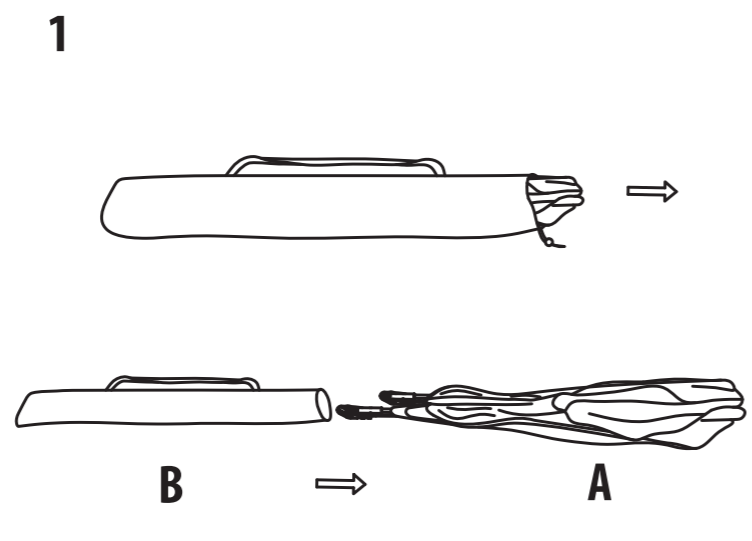
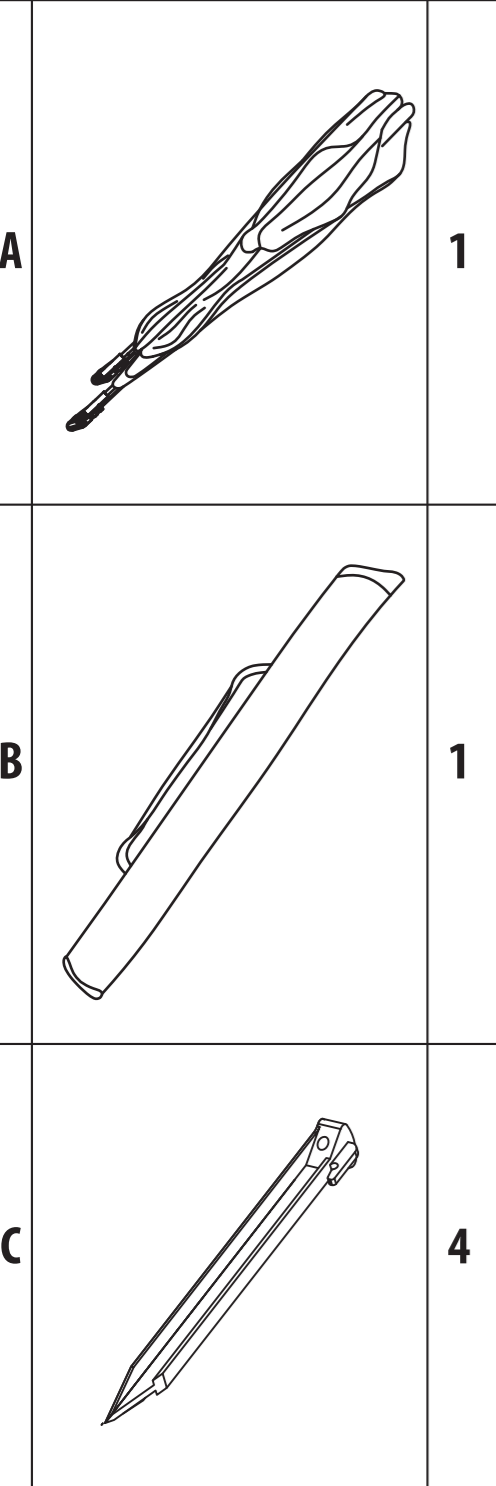
Instrucciones de Ensamblaje y Cuidado

IMPORTANTE, CONSERVE PARA FUTURA REFERENCIA: LEA CUIDADOSAMENTE
¡IMPORTANTE! ¡ASEGÚRESE DE CONTAR CON TODAS LAS PIEZAS!
¡ANTES DEL ENSAMBLAJE, POR FAVOR LEA COMPLETAMENTE LA HOJA DE INSTRUCCIONES!

For customer service questions or concerns please call from 8:30 am to 5:00 pm EST, Monday through Friday: 1-800-560-8383 (English, French and Spanish available)

Questions et commentaire? Communiquer avec le service à la clientèle au 1-800-560-8383 (en anglais, français et espagnol) du lundi au vendredi de 8 h 30 à 17 h.)

Para servicio al cliente, preguntas o comentarios, llame al 1-800-560-8383 en un horario de atención de 8:30 am a 5:00 pm hora del Este, de lunes a viernes. (Teléfono y Servicio Válidos en E.U.A. Disponible en inglés, francés y español)



Safety and Care Instructions:
 To preserve the finish, clean with mild soap and water. Never use abrasive cleaners or scrub pads.

Instructions pour l'assemblage et l'entretien :
 Pour préserver le fini, nettoyez avec un savon doux et de l'eau. N'utilisez jamais de nettoyants abrasifs ou de tampons à recurer.

Instrucciones de Seguridad y Cuidado
 Para preservar el acabado, limpie con jabón suave y agua. Nunca use limpiadores abrasivos o fibras que puedan rayar.

Assembly and Care Instructions

IMPORTANT, RETAIN FOR FUTURE REFERENCE: READ CAREFULLY
IMPORTANT!! CHECK TO MAKE SURE YOU HAVE ALL THE PARTS!!
PLEASE READ ENTIRE INSTRUCTION SHEET BEFORE ASSEMBLY!!

Instructions pour le montage et l'entretien

IMPORTANT, VEUILLEZ CONSERVER POUR CONSULTATION FUTURE :
VEUILLEZ LIRE ATTENTIVEMENT
IMPORTANT! ASSUREZ-VOUS D'AVOIR TOUTES LES PIÈCES!!!
VEUILLEZ LIRE L'INTÉGRALITÉ DE LA FEUILLE D'INSTRUCTION AVANT LE MONTAGE!!

Instrucciones de Ensamblaje y Cuidado

IMPORTANTE, CONSERVE PARA FUTURA REFERENCIA: LEA CUIDADOSAMENTE
¡IMPORTANTE! ¡ASEGÚRESE DE CONTAR CON TODAS LAS PIEZAS!
¡ANTES DEL ENSAMBLAJE, POR FAVOR LEA COMPLETAMENTE LA HOJA DE INSTRUCCIONES!

For customer service questions or concerns please call from 8:30 am to 5:00 pm EST, Monday through Friday: 1-800-560-8383 (English, French and Spanish available)

Questions et commentaire? Communiquer avec le service à la clientèle au 1-800-560-8383 (en anglais, français et espagnol) du lundi au vendredi de 8 h 30 à 17 h.)

Para servicio al cliente, preguntas o comentarios, llame al 1-800-560-8383 en un horario de atención de 8:30 am a 5:00 pm hora del Este, de lunes a viernes. (Teléfono y Servicio Válidos en E.U.A. Disponible en inglés, francés y español)

