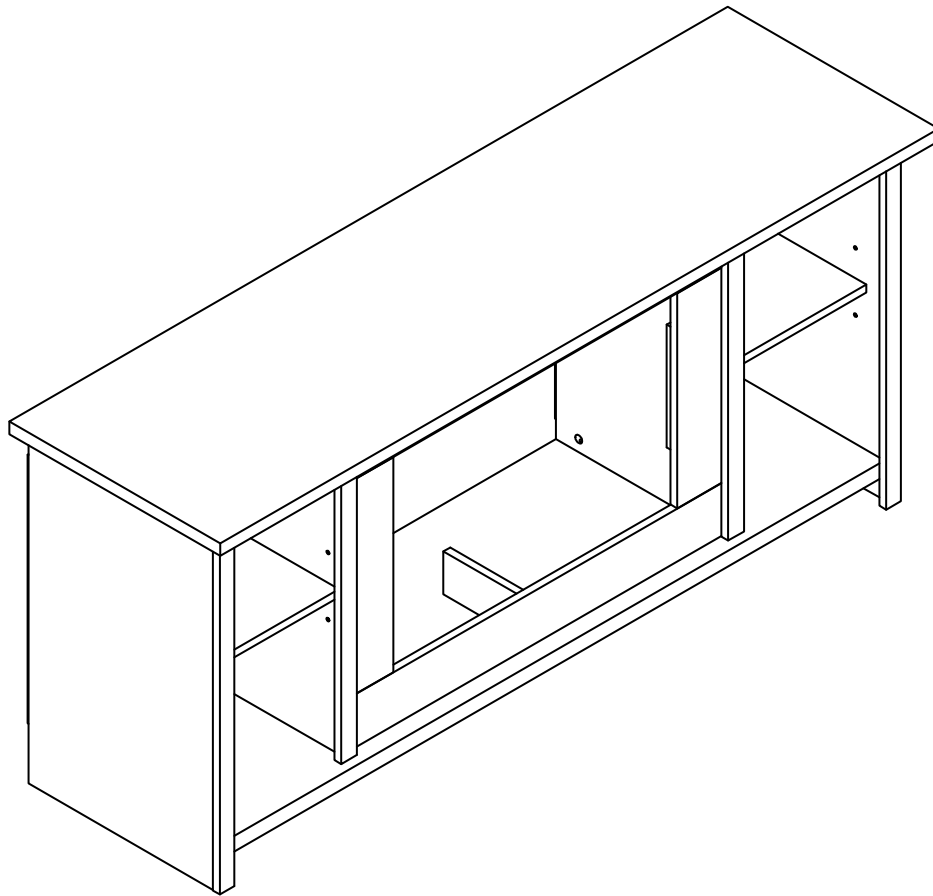




PO# \_\_\_\_\_

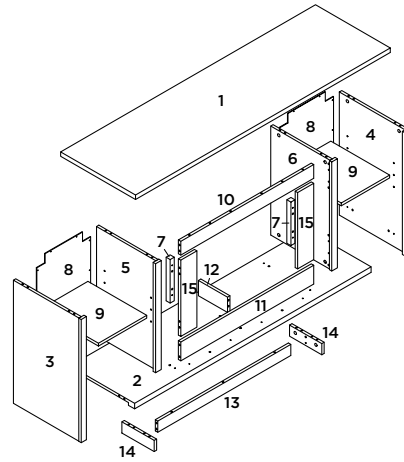
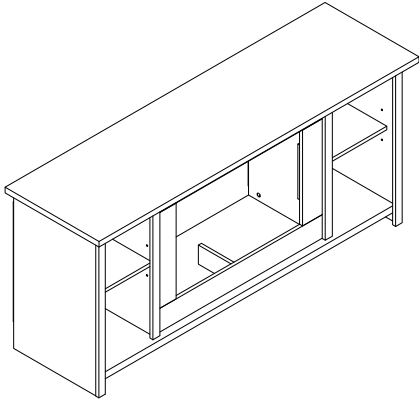


# Mantel Assembly Instructions

Model #13055E

English • Français • Español

## Parts List - Liste de Pièces - Lista de Piezas



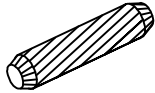
No. Nu./Nú.	Description Description/Descripción	White Blanc/ Blanco	Qty Cdt./ Cantidad
1	<b>Top Panel</b> Panneau supérieur/Panel superior	13055-1-BON	1
2	<b>Base Panel</b> Panneau de base/ Panel de la base	13055-2-WHT	1
3	<b>Left Outside Panel</b> Panneau extérieur gauche/ Panel exterior izquierdo	13055-3-WHT	1
4	<b>Right Outside Panel</b> Panneau intérieur gauche/ Panel interior izquierdo	13055-4-WHT	1
5	<b>Left Inside Panel</b> Panneau intérieur gauche/ Panel interior izquierdo	13055-5-WHT	1
6	<b>Right Inside Panel</b> Panneau intérieur droit/ Panel interior derecho	13055-6-WHT	1
7	<b>Firebox Block</b> Bloc de bois/ Bloque de madera	13055-7-WHT	2
8	<b>Back Panel</b> Panneau arrière/ Panel posterior	13055-8-WHT	2
9	<b>Shelf Panel</b> Tablette/ Panel de estante	13055-9-WHT	2
10	<b>Upper Firebox Trim</b> Tablette/ Panel de estante	13055-10-WHT	1
11	<b>Lower Firebox Trim</b> Moulure inférieure/Reborde decorativo inferior del hogar	13055-11-WHT	1
12	<b>Firebox Support</b> Support pour le foyer/Soporte del hogar	13055-12-WHT	1
13	<b>Long Base Panel Support</b> Support du panneau base/ Panel apoyar de la base	13055-13-WHT	1
14	<b>Short Base Panel Support</b> Support du panneau base/ Panel apoyar de la base	13055-14-WHT	2
15	<b>Side Firebox Trim</b> Moulure/Borde decorativo	13055-15-WHT	2
16	<b>Hardware Kit</b> Ensemble de quincaillerie/Kit de hardware	13055-16	1
17	<b>Anti-Topple Device</b> Dispositif anti-renversement/Dispositivo anti-derrocar	13056-12	1

## Hardware Kit- 13055-16

Quincaillerie/ Kit de Hardware

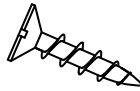
**A** **Wooden Dowel**  
Goujon de bois/ Clavija de madera

37x



**B** **Short Screw**  
Vis courte/ Tornillo cort

8x



**C** **Short Screw**  
Vis courte/ Tornillo cort

24x



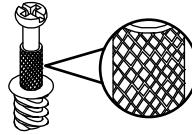
**D** **Allen Screw**  
Vis allen/ Tornillo allen

4x



**E** **3 in 1 Bolt**  
Boulon 3 en 1/ Perno 3 en 1

43x



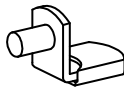
**F** **Excenter Fitting**  
Écrou de blocage décentré/  
Ajuste excéntrico

43x



**G** **Shelf Panel Support**  
Support à tablette/  
Soporte del panel de estante

8x



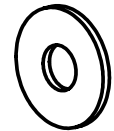
**H** **Connector Plate**  
Support/ Soporte

4x



**I** **Washer**  
Rondelle/ Arandela

4x



**J** **Allen Wrench**  
Clé Allen/ Llave Allen

1x



**K** **Small Wooden Dowel**  
Petite goujon de bois/  
Pequeño clavija de madera

4x

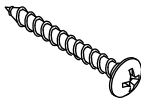


## Anti-Topple Kit- 13056-12

Quincaillerie/ Kit de Hardware

**L** **Long Screw**  
Vis longue/ Tornillo largo

1x



**M** **Short Screw**  
Vis courte/ Tornillo cort

1x



**N** **Bracket**  
Support/ Soporte

2x



**O** **Cable**  
Câble/ Cable

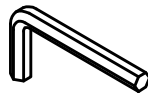
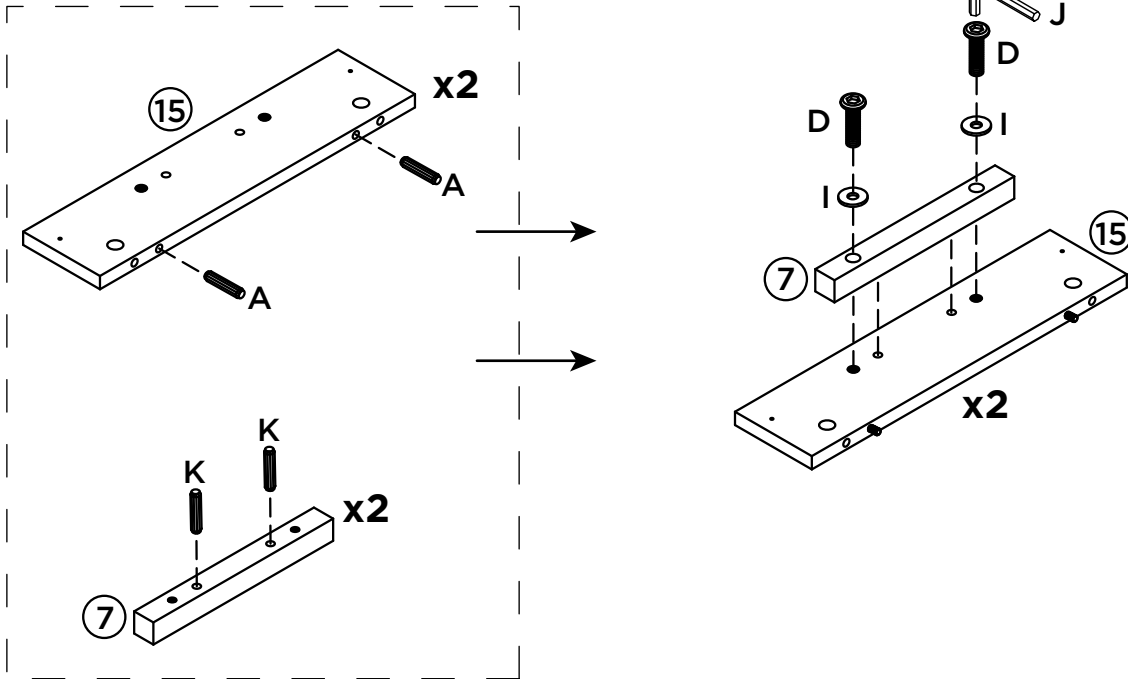
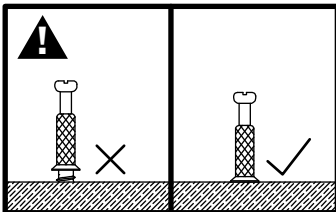
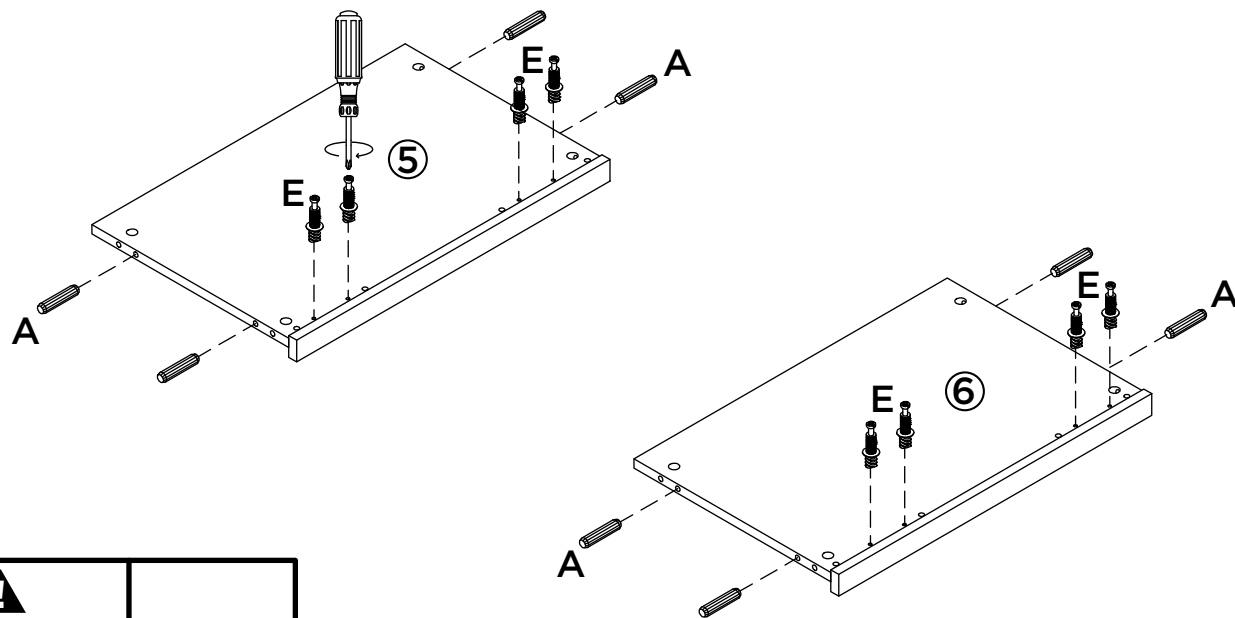
1x



**NOTE:** Do not fully tighten hardware until all pieces are in place and the unit is fully assembled. This will help align the pieces and make assembly easier.

**REMARQUE:** Ne serrez pas complètement la quincaillerie tant que toutes les pièces ne sont pas en place et que l'unité n'est pas entièrement assemblée. Cela aidera à aligner les pièces et facilitera l'assemblage.

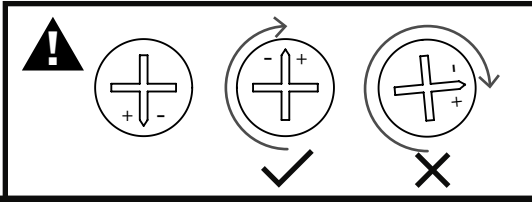
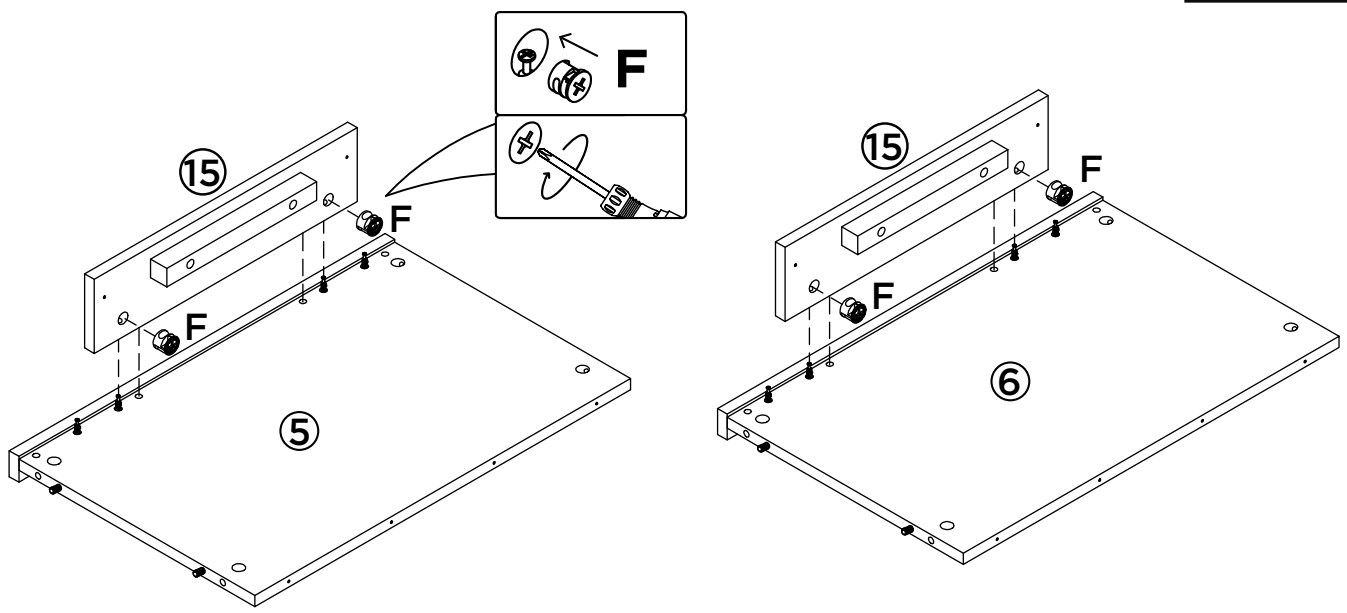
**NOTA:** No apriete completamente los tornillos hasta que todas las piezas estén en su lugar y la unidad esté completamente ensamblada. Esto ayudará a alinear las piezas y facilitará el montaje.

**1****J****K**  
4x**I**  
4x**D**  
4x**A**  
4x**2****A****8x****E****8x**

3

F

4x



4

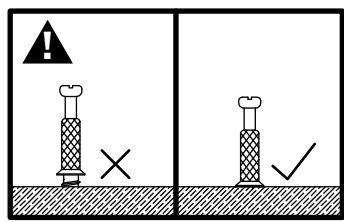
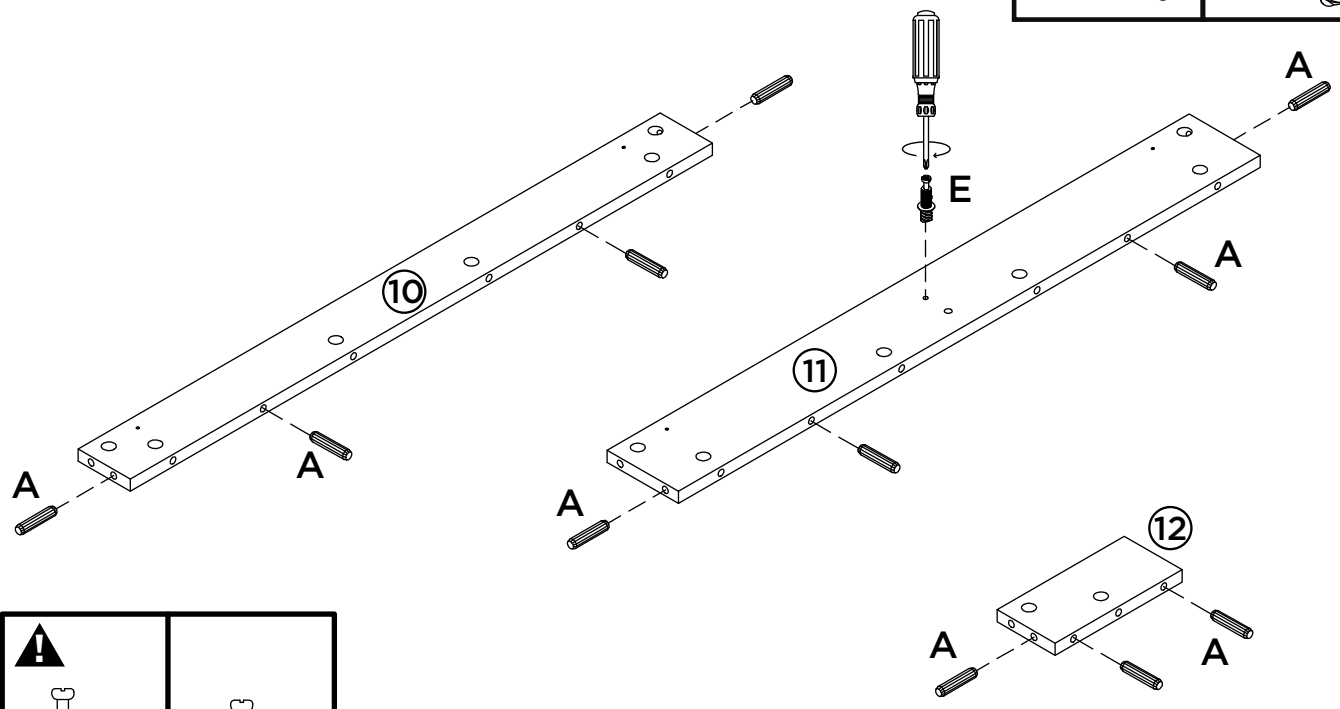
A

11x



E

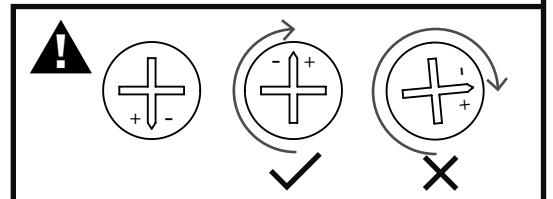
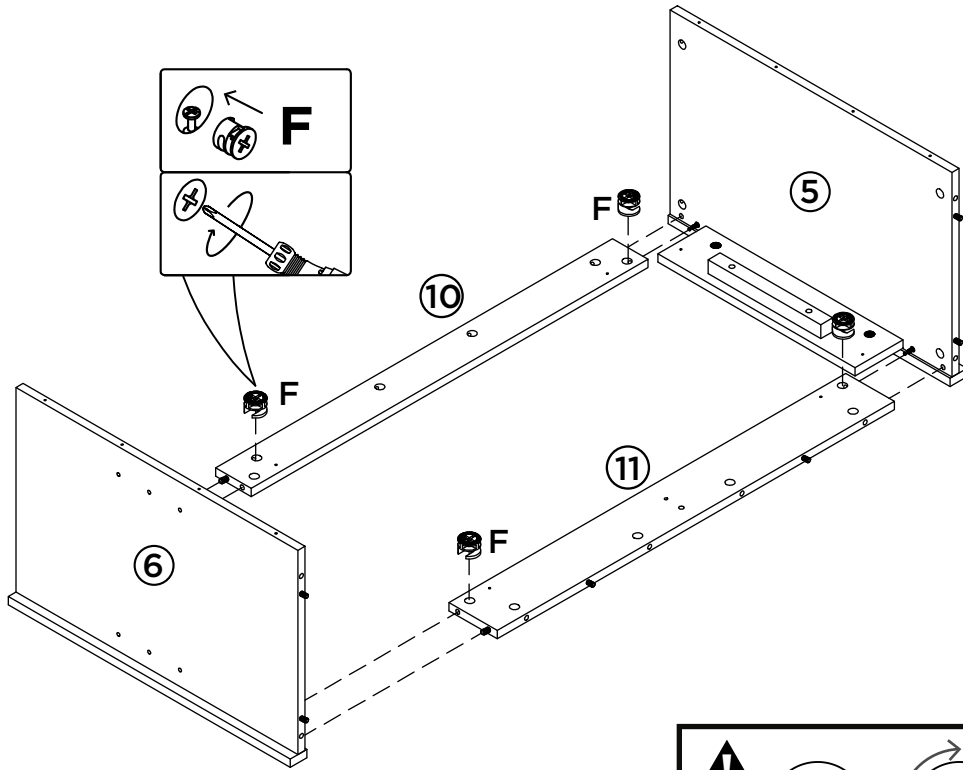
1x



5

F

4x



6

F

1x



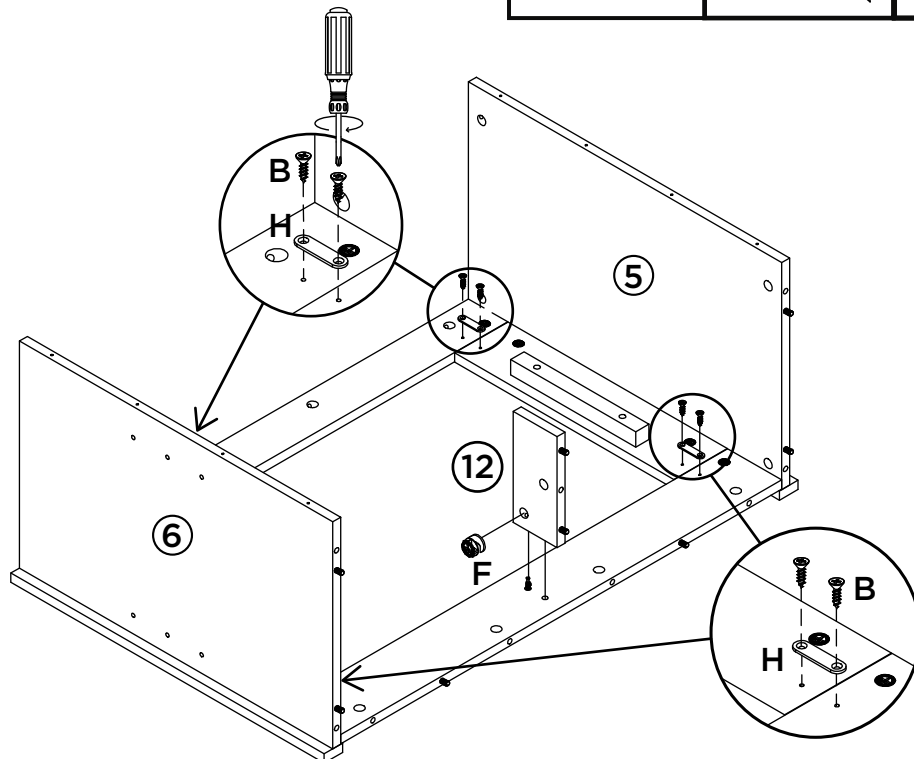
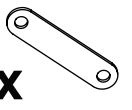
B

8x

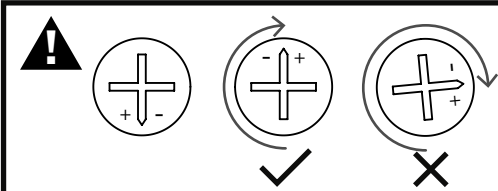
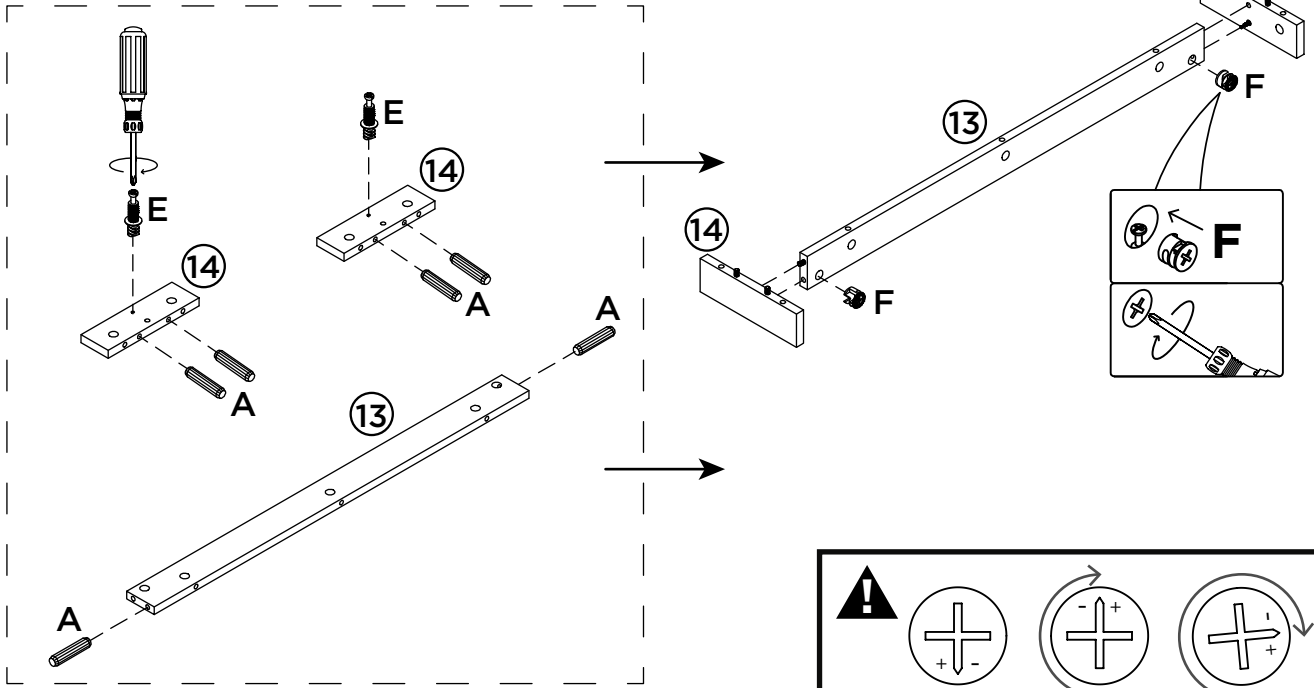
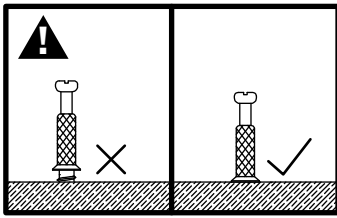


H

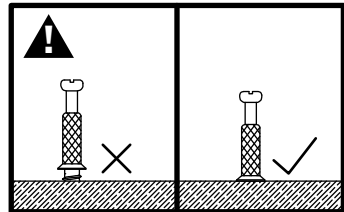
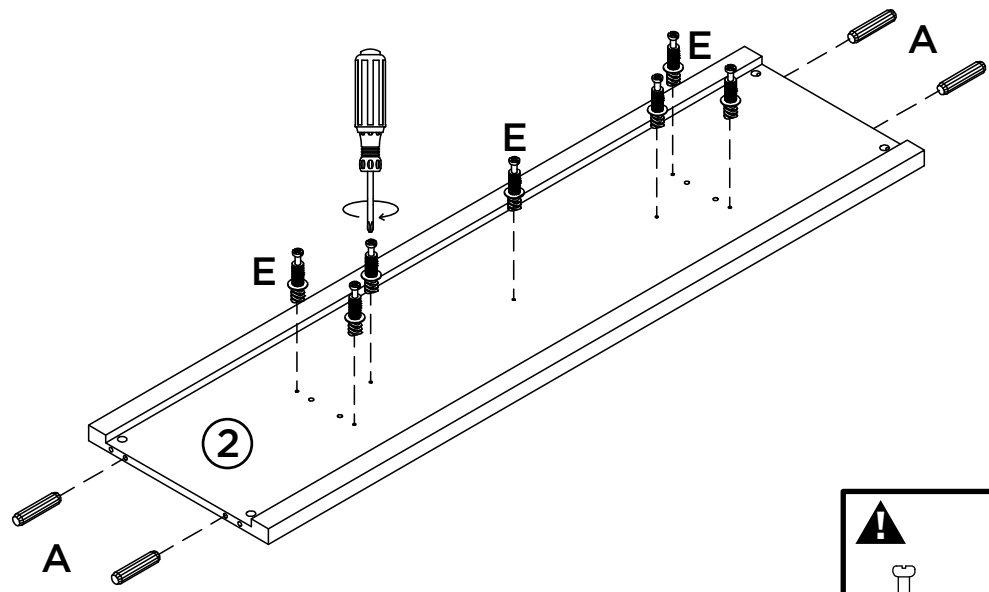
4x



7



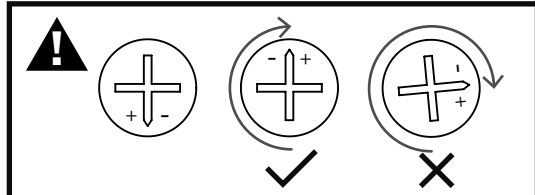
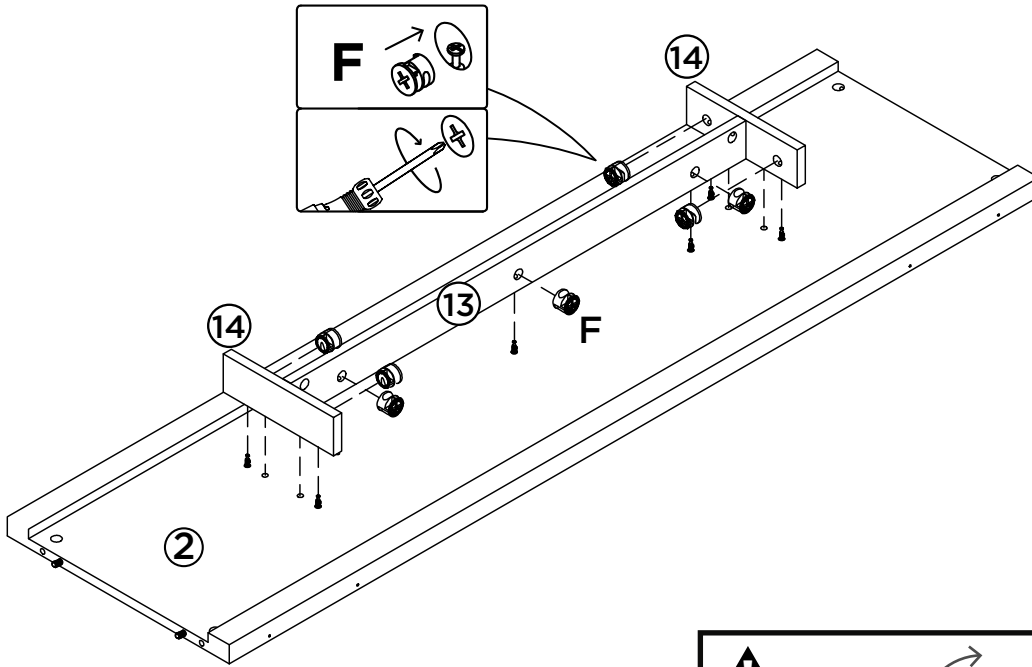
8



9

F

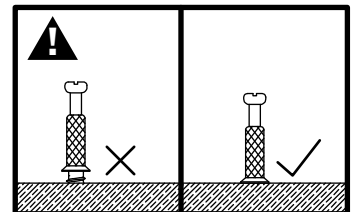
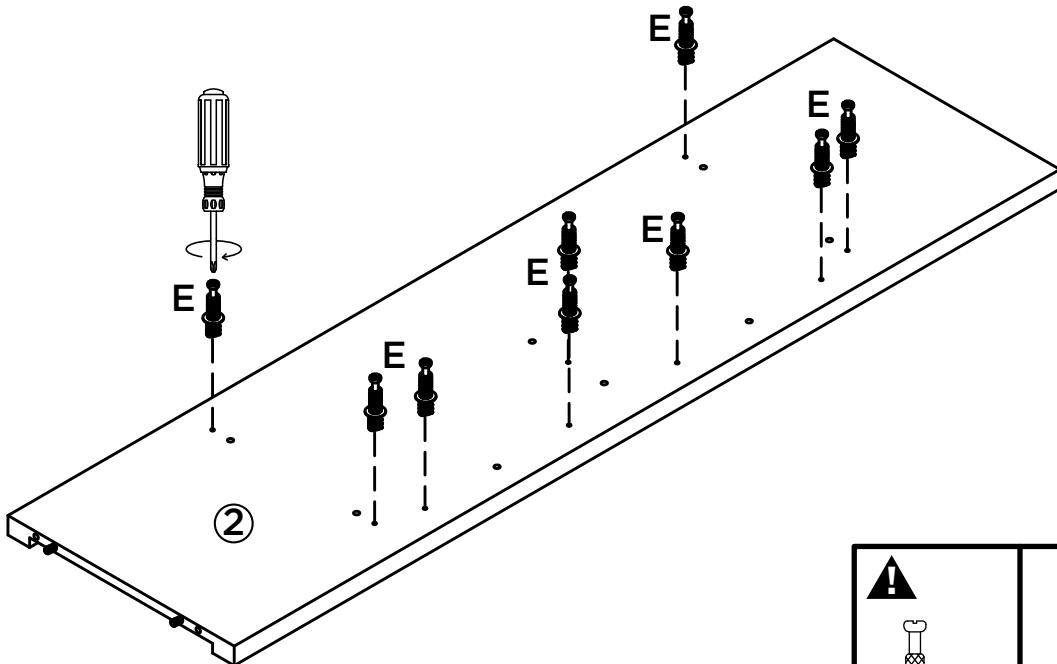
7x



10

E

9x

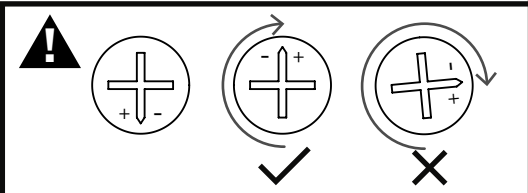
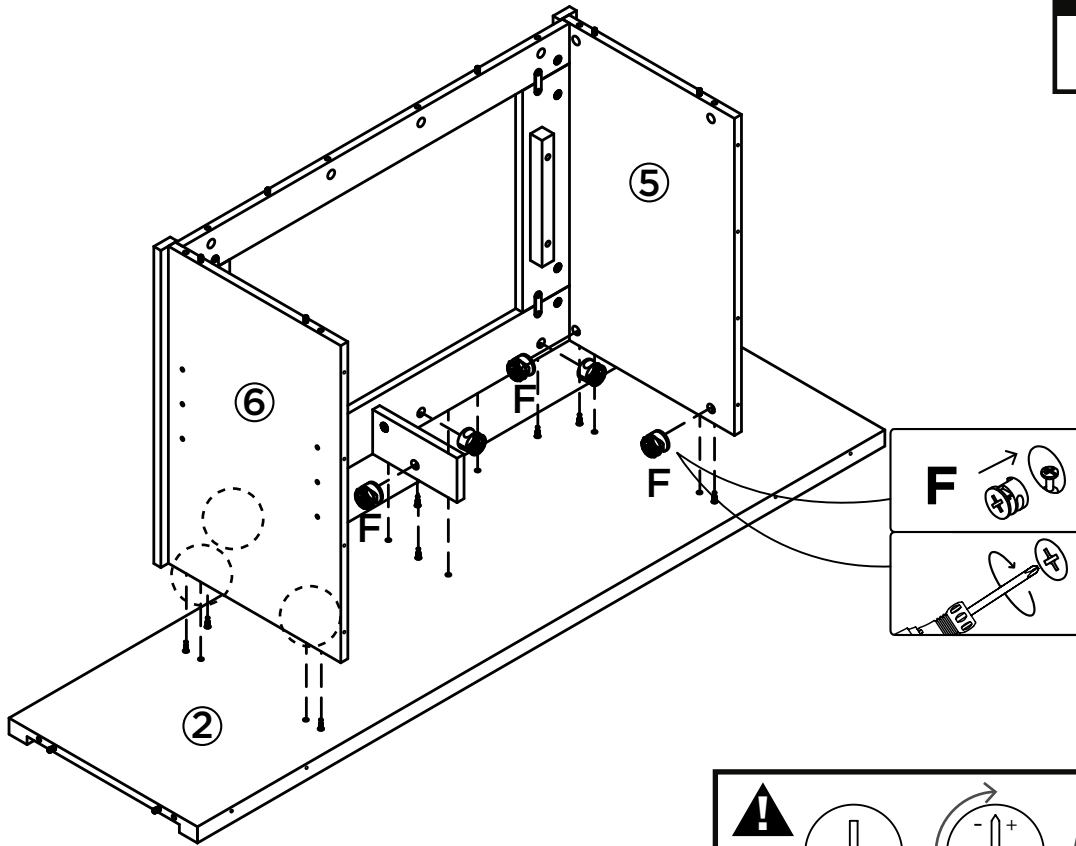




11

F

9x



12

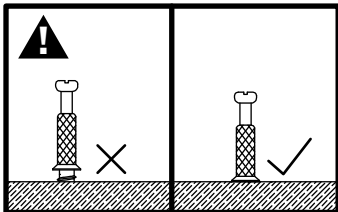
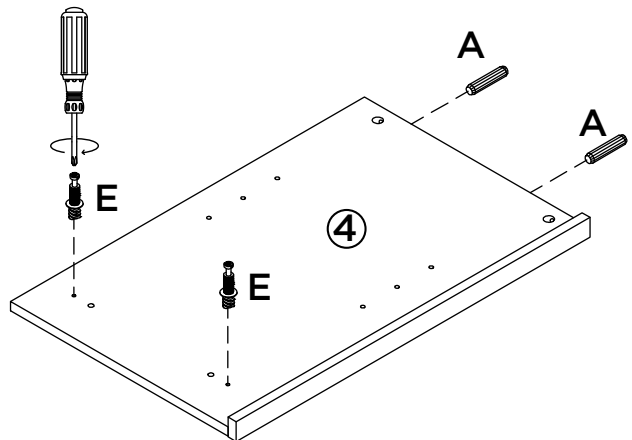
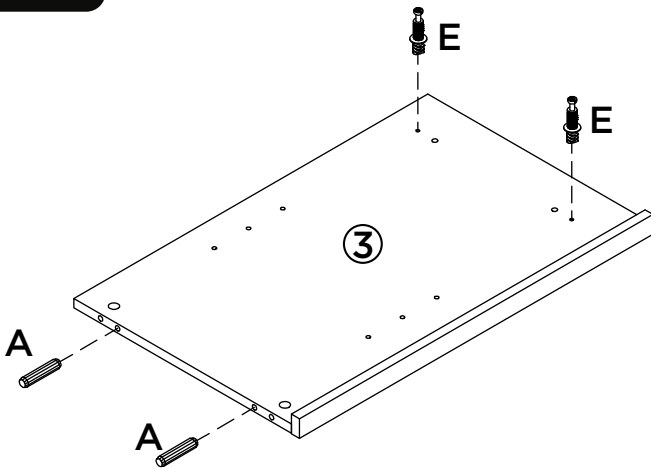
A

4x



E

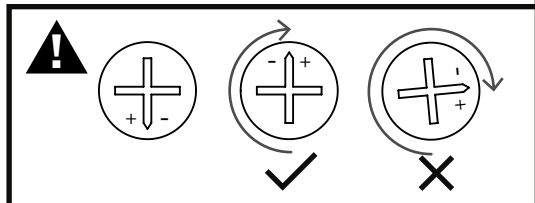
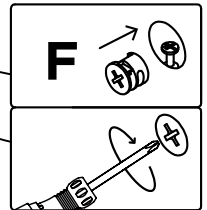
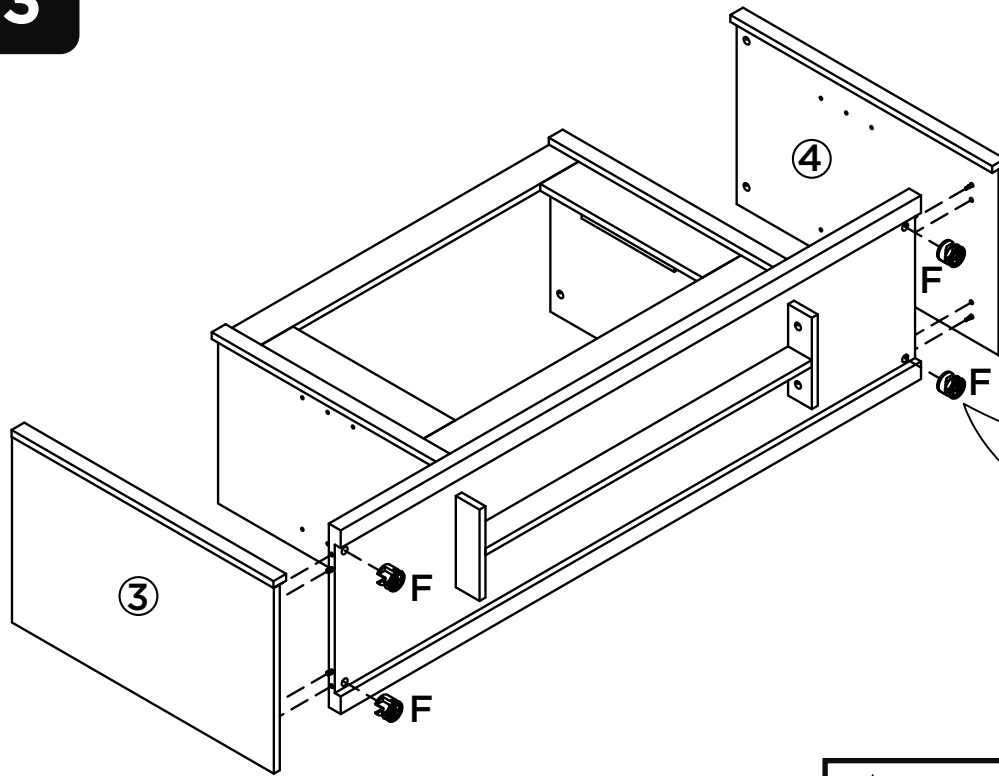
4x



13

F

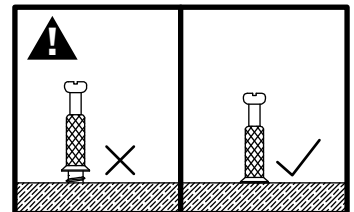
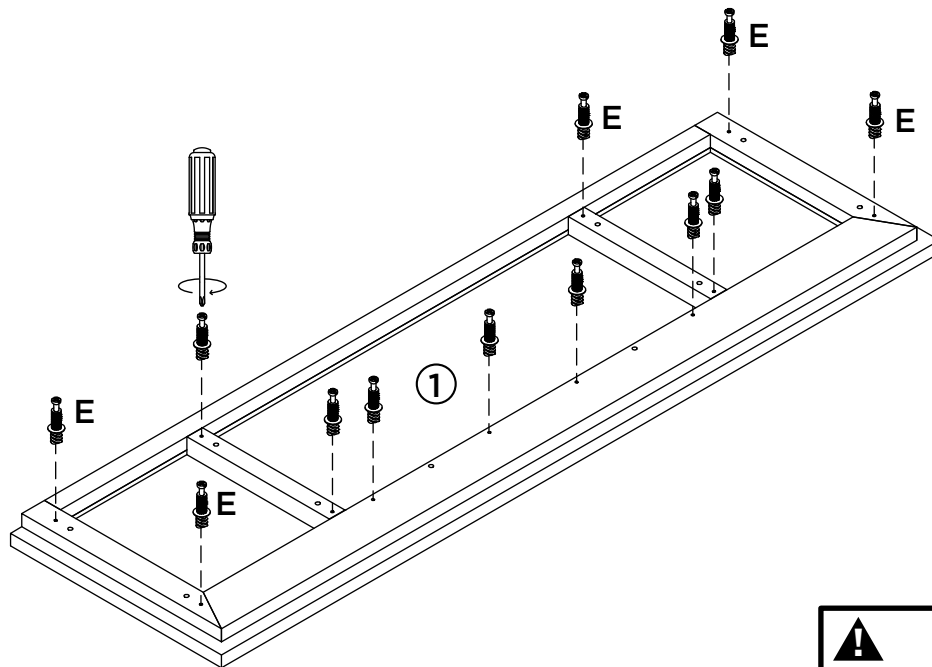
4x



14

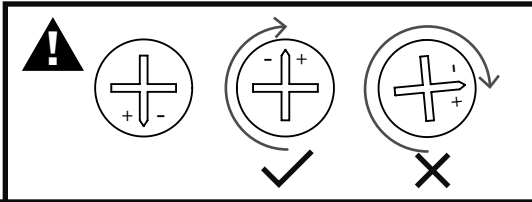
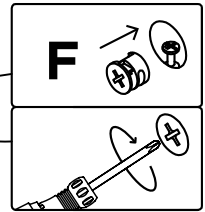
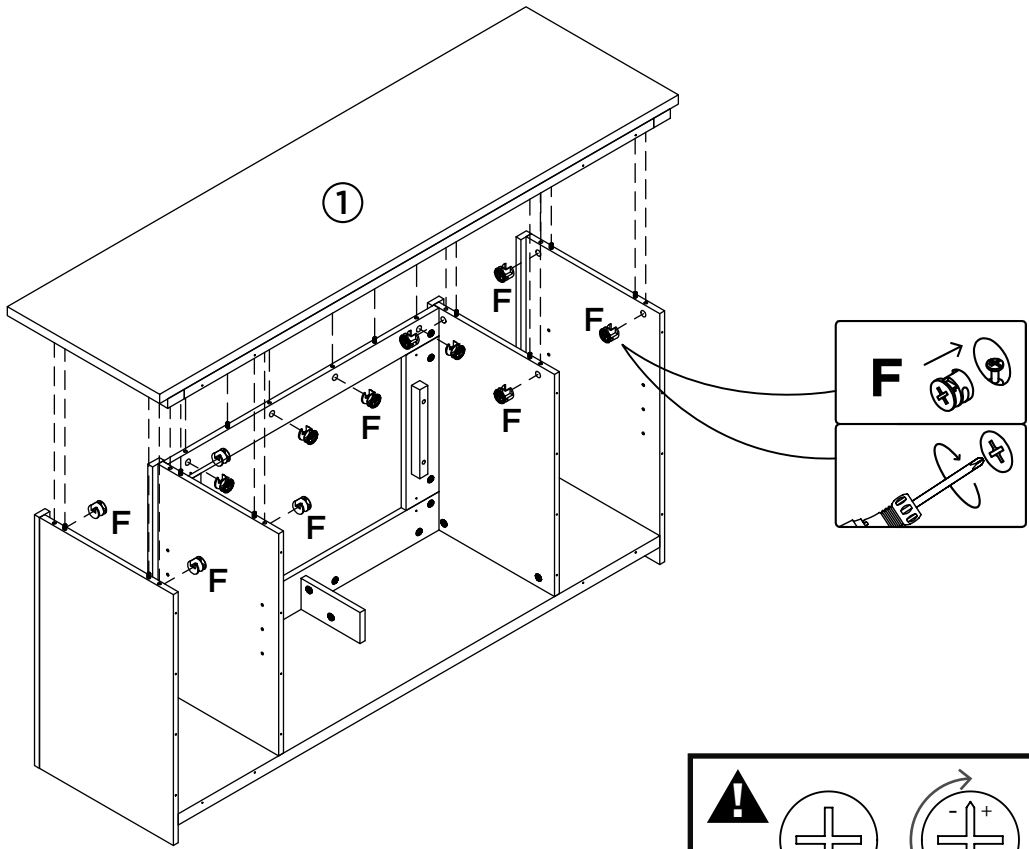
E

12x



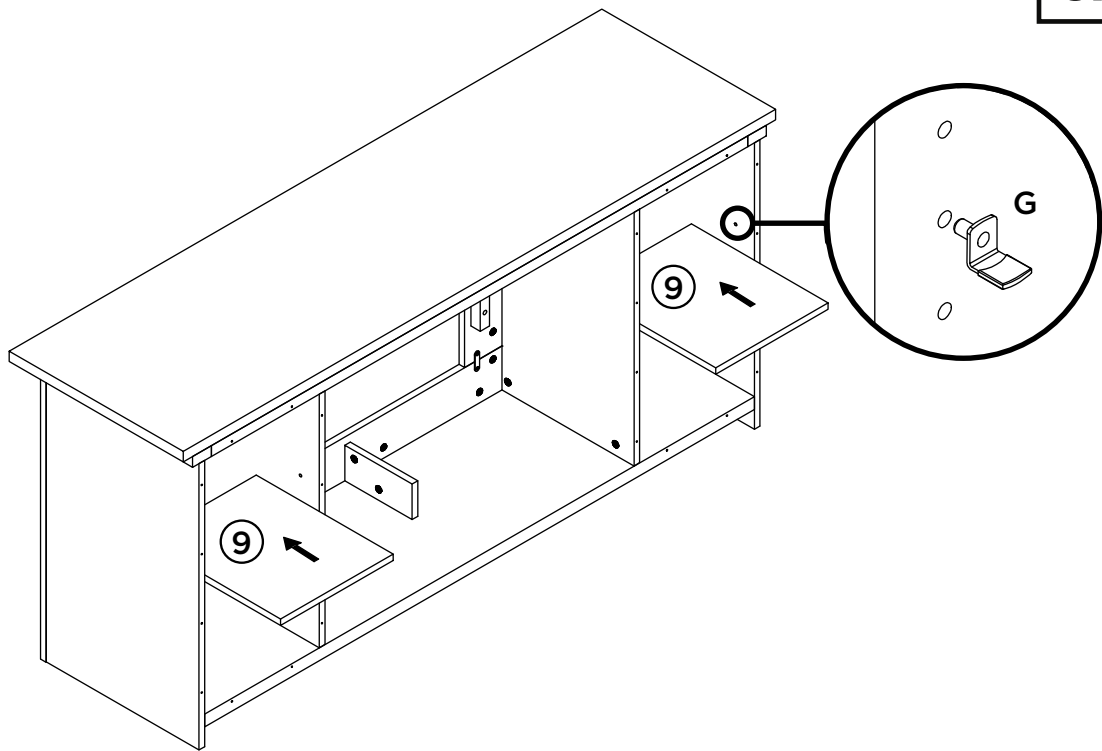
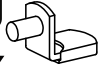
15

**F**  
12x



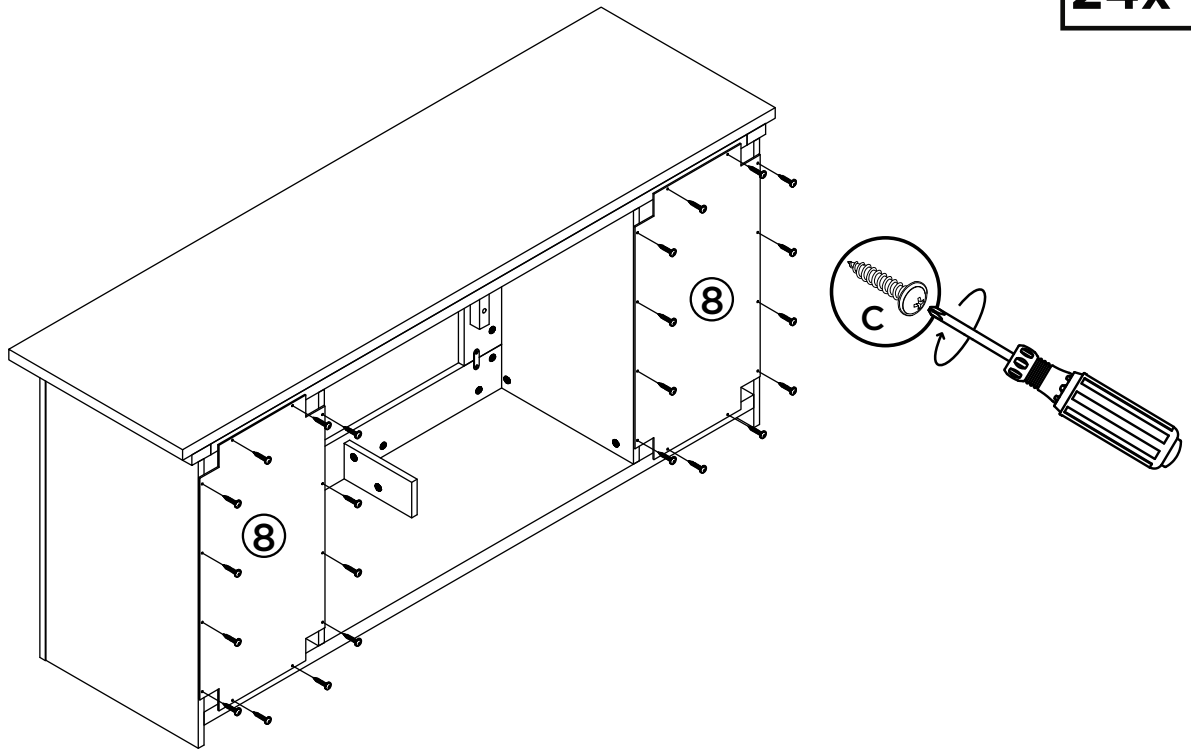
16

**G**  
8x



17

C  
24x



# FURNITURE TIPPING RESTRAINT

Please follow the installation instructions below:

## DISPOSITIF ANTI-BASCULEMENT DE MEUBLE

Veillez suivre les instructions d'installation ci-dessous:

## JUEGO DE RESTRICCIÓN DE MOVIMIENTO DE MUEBLES

Por favor, siga las instrucciones de instalación a continuación:

### WARNING

Injury may result from tipping furniture.

You must install the Tipping Restraint Hardware with the unit to prevent the unit from tipping and causing any accidental injury, disability, death or damage.

The tipping restraint is intended only as a safety measure, it is not a substitute for proper adult supervision.

This tipping restraint is not an earthquake restraint. If you wish to add the extra security of earthquake restraints, they must be purchased and installed separately.

Do not allow children to climb on furniture.

Failure to detach this restraint before moving furniture may result in injury and damage.

### AVERTISSEMENT

Le basculement du meuble peut entraîner des blessures

Vous devez installer la quincaillerie antibasculement pour éviter que l'unité bascule et cause des blessures accidentelles, l'invalidité, la mort ou des dommages.

La quincaillerie antibasculement est un moyen de protection. Elle ne constitue pas un substitut à la supervision d'un adulte.

La quincaillerie antibasculement ne constitue pas un dispositif antisismique.

Si vous voulez obtenir la sécurité accrue que procure un dispositif antisismique, vous devez l'acheter séparément et l'installer.

Ne laissez jamais les enfants monter sur le meuble.

Tout défaut de détacher la quincaillerie avant de déplacer le meuble peut causer des blessures et des dommages.

### ADVERTENCIA

Una lesión puede ser resultado por inclinación de muebles.

Debe instalar el juego de restricción de movimiento con la unidad funcionando para evitar que la unidad se vuelque y causar alguna lesión accidental, invalidez, muerte o daños.

La restricción está destinado sólo como una medida de seguridad, no es un sustituto de la supervisión de un adulto.





La restricción no es recomendable para usar como restricción contra terremoto.

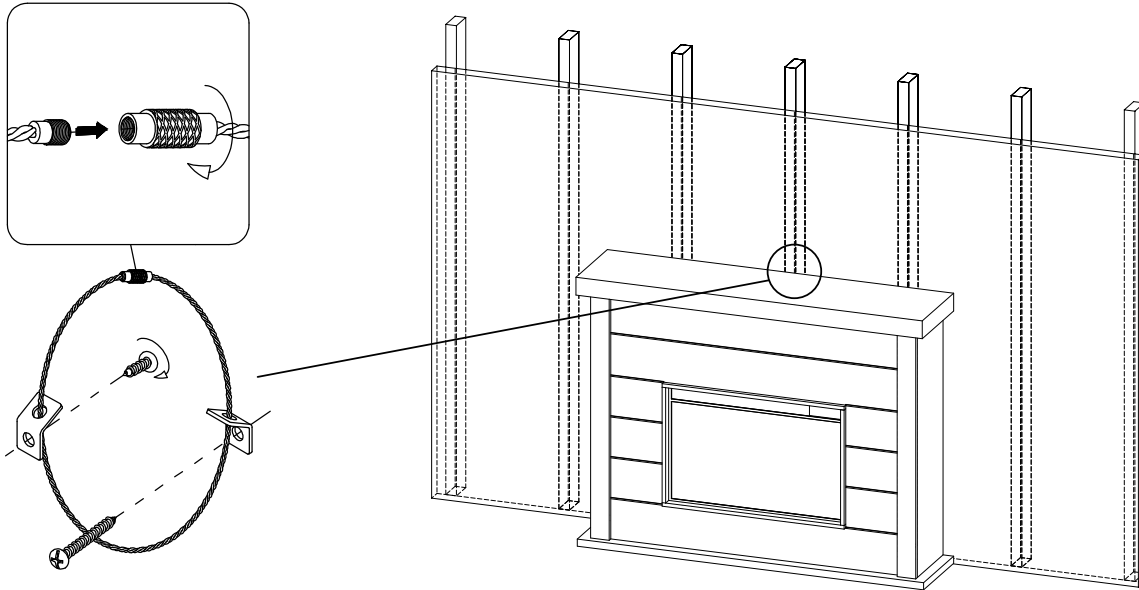
Si desea agregar mayor seguridad de restricciones contra terremoto, deben comprarse e instalarse por separado.

No permita que los niños se suban a los muebles.

El no desconectar este sistema de seguridad antes de mover los muebles, pueden producir lesiones y daños.

**Parts Enclosed/ Pièces incluses/ Partes incluidas**

<b>L</b>  <b>1x</b>	<b>M</b>  <b>1x</b>	<b>N</b>  <b>2x</b>	<b>O</b>  <b>1x</b>
--	--	--	---



**Installation Instructions:**

1. Determine where the fireplace mantel is to be placed and find the center line of a wooden stud using a stud finder.
2. Drill a 1/8" pilot hole on the wooden stud approximately 3" below the height of the unit top.
3. Attach one bracket (N) securely with screw (L) into the pilot hole on the wall.
4. Position the furniture in place and attach the other bracket (N) with screw (M) to the back edge of unit top in line with the bracket (N) on the wall.
5. Put the male end of the steel cable (O) through each bracket. Securely connect both ends together by turning the female connector clockwise.

**Instructions d'installation:**

1. Déterminez à quel endroit le meuble doit être placé et trouvez la ligne centrale d'un montant de bois en utilisant un localisateur de montant.
2. Perforez un trou de guidage de 1/8 po sur le montant de bois à environ 7,62 cm (3 po) plus bas que la hauteur de l'unité.
3. Fixez solidement un support (N) en insérant la vis (L) dans le trou de guidage percé dans le mur.
4. Placez le meuble et fixez l'autre support (N) en utilisant la vis (M) sur la bord arrière du dessus de l'unité en l'alignant avec le support (N) fixé au mur.
5. Mettez le bout mâle du câble d'acier (O) dans chaque support. Assemblez les deux extrémités en tournant le connecteur femelle dans le sens des aiguilles d'une montre.

**Instrucciones de instalación:**

1. Determine dónde debe colocarse la unidad y busque la línea central de un montante de madera usando un buscador de montantes.
2. Taladre un orificio guía de 1/8" en el montante de madera aproximadamente 3" por debajo de la altura de la parte superior de la unidad.
3. Fije firmemente un soporte (N) con el perno (L) en el orificio guía de la pared.
4. Coloque los muebles y coloque el otro soporte (N) con el perno (M) en el borde posterior de la parte superior de la unidad en línea con el soporte (N) de la pared.
5. Coloque el extremo macho del cable de acero (O) a través de cada soporte. Conecte firmemente ambos extremos girando el conector hembra en el sentido de las manecillas del reloj.

# WARRANTY

## Limited Warranty

Real Flame® warrants that the following components of this Real Flame® fireplace ("the Product") will be free from manufacturing defects in material and workmanship after correct assembly and under normal use and proper maintenance for the periods indicated below, commencing with the date of purchase of the Product:

- The body - 1 year limited warranty.

This non-transferable warranty extends to the original purchaser only, provided that the purchase was made through an authorized Real Flame dealer. The warranty is also subject to the following conditions and limitations:

This warranty does not extend to damages caused by shipping, improper assembly, installation or storage, installation that does not comply with building codes and ordinances, installation or operation not in accordance with the included manual, abuse, lack of maintenance, hostile environments, accident, natural weather, or unworkmanlike repairs. Modification of the Product, use of fuels other than what is approved by Real Flame, or use of parts installed from other manufactures will nullify this warranty.

This warranty applies to the functionality of the Product only and does not cover cosmetic issues such as scratches, dents, rust, oxidation, corrosion, areas discolored or cracked due to prolonged exposure to extreme heat, or damage caused by abrasive or chemical cleaners. However, should deterioration of parts occur to the degree of non-performance within the duration of the warranty period, Real Flame will provide a replacement part.

Real Flame requires reasonable proof of your date of purchase. Therefore, you should retain your sales receipt and/or invoice. Defective parts subject to this warranty will not be replaced without proof of purchase.

Real Flame must have the opportunity to verify the alleged defect. In order for any internal components to be covered under warranty, Real Flame requires the user to troubleshoot with a Real Flame Customer Service member to ensure proper operation and diagnosis of issue.

In the event of covered defects in warranted items, Real Flame will, at its sole option and discretion, replace the defective component, replace the Product or refund the purchase price. Real Flame is not responsible for the installation, labor or any other costs associated with the reinstallation. The foregoing is the exclusive remedy under the terms of this limited warranty. Real Flame will not be responsible for any incidental or consequential damages caused by defects in the Product. Some states do not allow the exclusion or limitation of incidental or consequential damages, so the above limitation or exclusion may not apply to you.

This limited warranty is the sole express warranty given by Real Flame. The duration of any implied warranty arising under the laws of any state, including implied warranty of merchantability or fitness for a particular purpose or use, is limited to the duration of the warranty specified above. Some states do not allow limitations on how long an implied warranty lasts, so this limitation may not apply to you.

This warranty gives you specific legal rights, and you may also have other rights which vary from State to State.

For warranty service:

1. Call Real Flame Customer Service at 1-800-654-1704 for technical support and troubleshooting.
2. If experiencing issues with finish, please fill out the 'Outdoor Warranty Claim' form at [www.realflame.com](http://www.realflame.com).

# RETURN POLICY

## **Return Policy**

You may return your purchase within 90 days of receipt. No refunds will be issued for incomplete or unauthorized returns. All returned products must be 100% complete, adequately packaged in original packaging and in resalable condition. Products that have been assembled or modified will not be eligible for return. All items must be returned in their entirety, meaning all items included must be returned together. No returns or exchanges on discontinued items. Please begin the return process by contacting the store or company where you bought your Real Flame® item.

## **Replacement Parts**

In the event that an item has been lost or damaged, either by the manufacturer or in shipping, you may request a replacement. Replacement parts are not available for all units and only given at Real Flame's discretion. We will assess any damage and find a solution, which could include shipping you a replacement. No replacements are available for discontinued items or repackaged (open box) products. Please call Real Flame Customer Service at 1-800-654-1704 for replacement parts before returning the damaged item. Please have the following information (which can be found in your instruction manual) ready before you call Customer Service:

- Model number of item
- 4-8 digit part number
- Shipping address
- A picture of the damaged item may be requested. Pictures should be sent to [csrep@realflame.com](mailto:csrep@realflame.com)

## **Incorrect Order Received**

If you received something other than what you ordered, please contact Real Flame Customer Service at 1-800-654-1704 within 48 hours of receiving the item.

Refer to [www.realflame.com](http://www.realflame.com) for our complete return guidelines and policies.

Please register your fireplace for recall notifications, proof of ownership and quality assurance at <https://www.realflame.com/registration>.

Real Flame®  
7800 Northwestern Ave.  
Racine, WI 53406  
USA

Customer Service: 1-800-654-1704 in USA  
Service à la clientèle: 1-800-363-6443 in Canada  
[csrep@realflame.com](mailto:csrep@realflame.com)



# GARANTIE

## Garantie limitée

Real Flame® garantit que les composants suivants de ce foyer Real Flame® (« le Produit ») seront exempts de défauts de fabrication de matériaux et de main d'œuvre après un assemblage correct et dans des conditions normales d'utilisation et d'entretien pour les périodes indiquées ci-dessous, à compter de la date d'achat du Produit :

- Le corps - Garantie limitée de 1 an.

Cette garantie ne s'applique qu'à l'acheteur d'origine, à condition que l'achat ait été effectué auprès d'un revendeur agréé Real Flame. La garantie est également soumise aux conditions et limitations suivantes :

Cette garantie ne s'étend pas aux dommages causés par l'expédition, un assemblage, une installation ou un entreposage incorrects, une installation non conforme aux codes et normes du bâtiment, une installation ou un fonctionnement non conforme au manuel inclus, des abus, un manque d'entretien, des environnements hostiles, un accident, les intempéries ou les réparations impropres. La modification du produit, l'utilisation de carburants autres que ceux approuvés par Real Flame ou l'utilisation de pièces installées d'autres fabricants annulera cette garantie.

Cette garantie s'applique uniquement au produit et ne couvre pas les problèmes cosmétiques tels que les rayures, les bosses, la rouille, l'oxydation, la corrosion ou la décoloration causées par la chaleur, zones décolorées ou fissurées en raison d'une exposition prolongée à une chaleur extrême, les nettoyeurs abrasifs et les nettoyeurs chimiques. Cependant, si une détérioration des pièces se produit au point de non-performance pendant la durée de la période de garantie, Real Flame fournira une pièce de rechange.

Real Flame nécessite une preuve raisonnable de votre date d'achat. Par conséquent, vous devez conserver votre reçu de caisse et / ou votre facture. Les pièces défectueuses soumises à cette garantie ne seront pas remplacées sans preuve d'achat.

Real Flame doit avoir la possibilité de vérifier le défaut allégué. Pour que tous les composants internes soient couverts par la garantie, Real Flame demande à l'utilisateur d'obtenir de l'aide auprès d'un membre du service client Real Flame pour assurer le bon fonctionnement et le diagnostic du problème.

En cas de défauts couverts d'articles garantis, Real Flame remplacera, à sa seule discrétion, le composant défectueux, le produit ou remboursera le prix d'achat. Real Flame n'est pas responsable de l'installation, de la main-d'œuvre ou de tout autre coût associé à la réinstallation. Ce qui précède est le recours exclusif aux termes de cette garantie limitée. Real Flame ne sera pas responsable des dommages accessoires ou indirects causés par des défauts dans le produit. Certains états n'autorisent pas l'exclusion ou la limitation des dommages accessoires ou indirects, de sorte que la limitation ou l'exclusion ci-dessus peut ne pas s'appliquer à vous.

Cette garantie limitée est la seule garantie donnée par Real Flame. La durée de toute garantie implicite découlant des lois de tout État, y compris la garantie implicite de qualité marchande ou d'adéquation à un usage ou à un usage particulier, est limitée à la durée de la garantie spécifiée ci-dessus. Certains États n'autorisent pas les limitations de la durée d'une garantie implicite, il se peut donc que cette limitation ne s'applique pas à vous.

Cette garantie vous donne des droits légaux spécifiques, et vous pouvez également avoir d'autres droits qui varient d'un État à l'autre.

Pour le service de garantie :

1. Contacter le service à la clientèle Real Flame au 1-800-654-1704 pour le support technique et le dépannage.
2. Si vous rencontrez des problèmes avec la finition, veuillez remplir le formulaire « Réclamation de garantie extérieure » sur [www.realflame.com](http://www.realflame.com).

# POLITIQUES DE RETOUR

## Politiques de retour

L'achat peut être retourné dans les 90 jours suivant la réception. Il n'y aura aucun remboursement pour retours incomplets ou non autorisés. Tous les produits retournés doivent être à 100 % complets, d'une manière adéquate, dans l'emballage original et dans une condition revendable. Les produits qui ont été assemblés ou modifiés ne seront pas admissibles au retour. Tous les éléments doivent être retournés dans leur intégralité, ce qui signifie que tous les éléments inclus doivent être retournés ensemble. Aucuns échanges ou retours pour les articles retirés. Commencer le processus de retour en contactant le magasin ou l'entreprise où l'article Real Flame® a été acheté.

## Pièces de remplacement

Dans le cas où un article a été perdu ou détérioré, soit par le fabricant ou pendant le transport, une pièce de remplacement peut être demandée. Les pièces de remplacement ne sont pas disponibles pour tous les appareils et sont données à la discrétion de Real Flame. Nous évaluerons tout dommage et trouverons une solution, ce qui pourrait inclure la livraison du remplacement. Ne pas remplacer les articles retirés ou les produits (emballage ouvert). Appeler le Service à la clientèle de Real Flame 800-654-1704 pour les pièces de remplacement avant de retourner l'article endommagé. Avoir les informations suivantes (qui se trouvent dans le manuel d'utilisation) avant d'appeler le Service à la clientèle :

- Numéro de modèle de l'article
- Numéro de référence de 4-8 chiffres
- Adresse de livraison
- Une photo de l'article endommagé peut être demandée. Les photos doivent être envoyées à [csrep@realflame.com](mailto:csrep@realflame.com)

## Commande incorrecte reçue

En cas de la réception de quelque chose d'autre que ce qui a été commandé, contacter le Service à la clientèle de Real Flame au 800-654-1704 dans un délai de 48 heures après avoir reçu l'article.

Consulter [www.realflame.com](http://www.realflame.com) pour nos directives et nos politiques de retour complètes.

Veuillez enregistrer votre foyer pour recevoir les notifications de rappel, les preuves de propriété et l'assurance qualité à l'adresse <https://www.realflame.com/registration>.

Real Flame®  
7800 Northwestern Ave.  
Racine, WI 53406  
USA

Customer Service: 1-800-654-1704 in USA  
Service à la clientèle: 1-800-363-6443 in Canada  
[csrep@realflame.com](mailto:csrep@realflame.com)

# GARANTÍA

## Garantía Limitada

Real Flame® garantiza que los siguientes componentes de esta chimenea Real Flame® ("el Producto") estará libre de defectos de fabricación y materiales después el ensamble correcto y bajo el uso normal y el mantenimiento adecuado de los períodos indicados más abajo, comenzando con la fecha de compra del Producto:

- El cuerpo - 1 año de garantía limitada.

Esta garantía se extiende al comprador original únicamente, siempre que la compra haya sido realizada a través de un distribuidor autorizado Real Flame. La garantía está también sujeta a las siguientes condiciones y limitaciones:

Esta garantía no se extiende a los daños ocasionados por transporte, ensamblaje inadecuado, instalación o almacenaje, instalación que no cumpla con los códigos y las ordenanzas de construcción, instalación u operación que no esté de acuerdo con el manual incluido, abuso, falta de mantenimiento, ambientes hostiles, accidentes, clima natural o reparaciones de baja calidad. La modificación del Producto, el uso de combustibles distintos a los aprobados por Real Flame, o el uso de piezas instaladas de otros fabricantes, anularán esta garantía.

Esta garantía se aplica a la funcionalidad del Producto únicamente y no cubre elementos cosméticos tales como raspones, hendiduras, corrosión, oxidación, corrosión, áreas decoloradas o agrietadas debido a la exposición prolongada al calor extremo decoloración causada por el calor, limpiadores abrasivos y limpiadores químicos. Sin embargo, si el deterioro de las piezas ocurre a un grado que impida el funcionamiento dentro del período de la garantía, Real Flame proporcionará una pieza de reemplazo.

Real Flame exige una prueba razonable de su fecha de compra. Por lo tanto, usted debe conservar su recibo de venta y/o la factura. Las partes defectuosas sujetas a esta garantía no serán reemplazadas sin la prueba de compra.

Real Flame debe tener la oportunidad de verificar el defecto que alega. Para que cualesquiera de los componentes internos estén amparados bajo esta garantía, Real Flame exige que el usuario haga una localización de la avería con un miembro de servicio al cliente de Real Flame para garantizar el funcionamiento adecuado y el diagnóstico del problema.

En el caso de defectos amparados de los elementos garantizados, Real Flame, a su discreción, reemplazará el componente defectuoso, reemplazará el Producto o reembolsará el precio de compra. Real Flame no es responsable por la instalación, mano de obra u otros costos relacionados con la reinstalación. Lo anterior es el recurso exclusivo según los términos de esta garantía limitada. Real Flame no será responsable de los daños accidentales o resultantes causados por defectos en el Producto. Algunos estados no permiten la inclusión o limitación de daños accidentales o resultantes, así que es posible que la limitación o la exclusión puede que no apliquen para usted.

Esta garantía limitada es la única garantía expresa otorgada por Real Flame. La duración de cualquier garantía implícita que surja según las leyes de cualquier estado, incluyendo la garantía de mercantilidad o adecuación para un fin o uso en particular, está limitada a la duración de la garantía especificada anteriormente. Algunos estados no permiten limitaciones en cuanto a la duración de la garantía implícita, de modo que esta limitación puede no ser aplicable en su caso.

Esta garantía le otorga derechos legales específicos y usted puede tener también otros derechos que varían de un estado a otro.

Para el servicio de garantía:

1. Llame al Servicio al cliente de Real Flame al 1-800-654-1704 para apoyo técnico y para solución de problemas.
2. Si tiene problemas con el acabado, por favor rellene el formulario "Reclamo de la Garantía en Exterior" en [www.realflame.com](http://www.realflame.com).

# POLÍTICA DE DEVOLUCIÓN

## Política de devolución

Usted puede devolver su compra en el plazo de 90 días de haberla recibido. No se emitirán reembolsos por devoluciones incompletas o no autorizadas. Todos los productos devueltos deben estar 100% completos, adecuadamente empacados en su empaque original y en condiciones de reventa. Los productos que han sido ensamblados o modificados no reúnen los requisitos para la devolución. Todos los artículos deben ser devueltos en su totalidad, lo cual significa que todos los artículos incluidos deben ser devueltos juntos. No se aceptan devoluciones o cambios de artículos discontinuados. Comience el proceso de devolución comunicándose con la tienda o la compañía donde adquirió su artículo Real Flame.

## Piezas de repuesto

En caso de que un artículo se haya perdido o dañado por parte del fabricante o en el envío, usted puede solicitar un reemplazo. Las piezas de reemplazo no están disponibles para todas las unidades y solo se suministran a la discreción de Real Flame. Nosotros evaluaremos cualquier daño y encontraremos una solución, lo cual puede incluir enviarle un reemplazo. No hay reemplazos disponibles para artículos discontinuados o productos reempacados (caja que ha sido abierta). Llame a Servicio al cliente de Real Flame al 1-800-654-1704 para las piezas de repuesto antes de devolver el artículo dañado. Tenga lista la siguiente información consigo (la cual puede encontrar en su manual de instrucciones) antes de llamar al Servicio al cliente:

- Número de modelo del artículo
- Número de pieza de 4-8 dígitos
- Dirección de envío
- Se puede solicitar una foto del artículo dañado. Las fotos se pueden enviar a [csrep@realflame.com](mailto:csrep@realflame.com)

## Orden incorrecta recibida

Si usted recibió algo distinto de lo que ordenó, comuníquese con el Servicio al cliente de Real Flame al 1-800-654-1704 en el plazo de 48 horas de haber recibido el artículo.

Consulte [www.realflame.com](http://www.realflame.com) para las pautas y políticas completas de devolución.

Registre su chimenea para las notificaciones de retiro del mercado, prueba de titularidad y aseguramiento de la calidad en <https://www.realflame.com/registration>.

Real Flame®  
7800 Northwestern Ave.  
Racine, WI 53406  
USA

Servicio al cliente: 1-800-654-1704 en EE. UU.  
Service à la clientèle: 1-800-363-6443 in Canada  
[csrep@realflame.com](mailto:csrep@realflame.com)