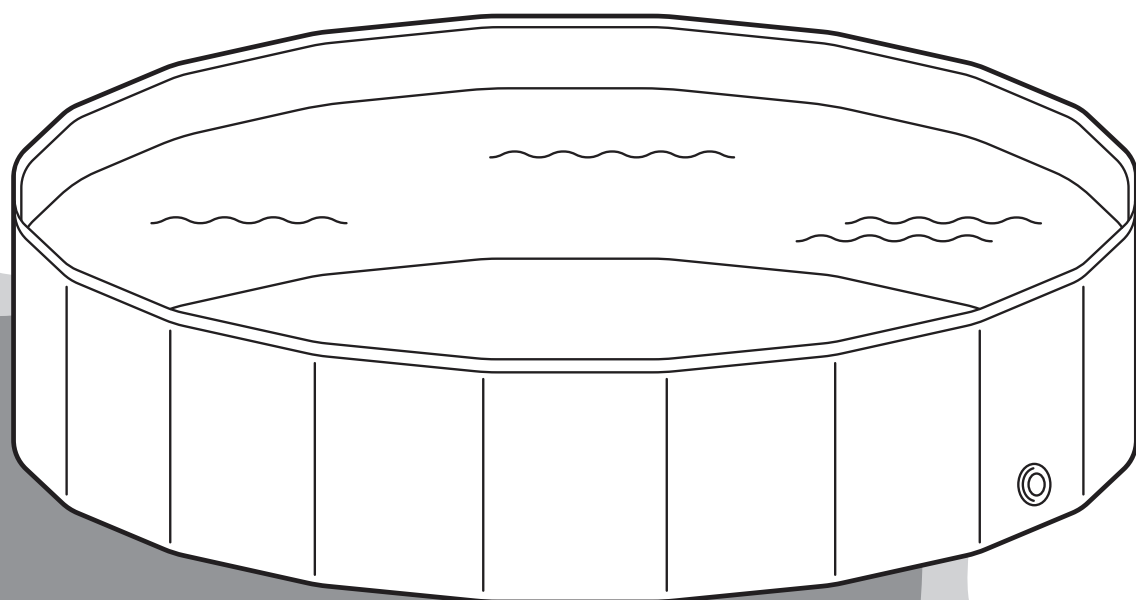


FunSicle®

Fun Fold Pool



User Guide



Sign up for future
offers and discounts.
Scan the QR Code.

Welcome!

Congratulations on your new Funsicle Fun Fold Pool. This guide will walk you through everything from setting up to maintaining and enjoying your pool.

As always, we're here to help. For any issues, questions, or extra support, visit support.funsicle.com, or contact Customer Service at 888-670-4FUN (888-670-4386) or HelloFun@Funsicle.com.

Safety Guidelines

IMPORTANT SAFETY INSTRUCTIONS

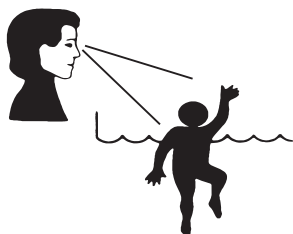
When installing and using this product, basic safety precautions should always be followed, including the following:

READ AND FOLLOW ALL INSTRUCTIONS

Keep this User Guide for future reference. Failure to follow these warnings and instructions can result in serious injury or death to users, especially children.

Warnings

⚠ WARNING



PREVENT DROWNING!

- Closely watch children who are in or near this pool.
- Children under 5 are at highest risk for drowning.
- Do not leave child unattended while in use.
- Use only under competent supervision.
- Empty the pool or prevent access when not in use.



NO DIVING!

You can break your neck and be paralyzed.

Empty the pool when not in use to prevent children from gaining unauthorized access and drowning.

Read and follow all safety information and assembly instructions in the User Guide.

SAFETY CARE FOR CHILDREN

- Prevent Young Children from Drowning:
 - a. Install fencing or approved barrier around all sides of pool.
 - b. Children under 5 years old are at highest risk for drowning.
 - c. Closely watch children who are in or near this pool.
 - d. Empty pool or prevent access when not in use.

- Prevent Young Children from Gaining Access to Pool:
 - a. Remove pool ladders (if any) before leaving the pool. Toddlers can climb the ladder and get into the pool.
 - b. Position furniture away from the pool so that children cannot climb and gain access to the pool.
 - c. When leaving the pool, remove floats and toys from the pool that might attract a child.
- Assign an adult to be responsible for watching children in the pool. Give this person a “water watcher” tag and ask that they wear it the entire time they are in charge of supervising children in the pool. If they need to leave for any reason, ask this person to pass the “water watcher” tag and the supervision responsibility to another adult. **For replacement of the water watcher tag, visit funsicle.com**
- Pool presents a drowning hazard even during filling and draining of the pool. Maintain constant supervision of children and do not remove any safety barriers until the pool is completely empty and stowed away.
- Drowning occurs silently and quickly and can occur in as little as 2 inches (5 cm) of water.
- Keep children in your direct sight, stay close, and actively supervise them when they are in or near this pool and when you are filling and emptying this pool.
- When searching for a missing child, check the pool first, even if the child is thought to be in the house.
- Empty pool completely after each use, and store the empty pool in such a way that it does not collect water from rain or any other source.
- Keep unsupervised children from accessing the pool by installing fencing or other approved barriers around all sides of the pool. State or local laws or codes may require fencing or other approved barriers. Check state or local laws and codes before setting up pool.
- See latest published edition of CPSC Pub. No. 362 found at poolsafely.gov.
- Do not leave toys inside pool when finished using the pool, since toys and similar items might attract a child to the pool. Position furniture (e.g. tables, chairs) away from pool, so that children cannot climb on it to gain access to the pool. After using pool, remove water to a level of 1/2 inches (1 cm) or less.

DIVING RISK

Do not dive into this pool. Diving into shallow water can result in a broken neck, paralysis, or death.

ELECTROCUTION RISK

Keep all electrical lines, radios, speakers, and other electrical appliances away from the pool. Do not place pool near or under overhead electrical lines.

FIRST AID

Keep a working phone and a list of emergency numbers near the pool. Become certified in cardiopulmonary resuscitation (CPR). In the event of an emergency, immediate use of CPR can make a life-saving difference.

WARNING

- This pool must be assembled on a smooth and level site of firm soil that is free of stones, gravel, sticks, black-top or other oil-based compounds.
- Do not install pool on a wooden deck or any type of wooden surface.
- Do not install the pool on a slope or inclined surfaces, on soft or loose soil conditions (e.g. sand or mud), or on an elevated surface such as a deck, platform or balcony, which may collapse under the weight of the filled pool.
- This pool should be set up so that it complies with local safety and building codes. The pool is to be assembled by an adult. Care should be taken in the unpacking and assembly of the pool. This pool may contain accessible potentially hazardous sharp edges or sharp points that are a necessary part of the function of the pool.
- **CAUTION:** Keep out of baby's reach.
- **WARNING:** Use only under supervision.
- The product must be assembled and disassembled by adult.
- **WARNING:** For domestic use only.

Consumer Awareness Booklets

Contact U.S. Consumer Product Safety Commission (CPSC) at poolsafely.gov for publication "Safety Barrier Guidelines for Residential Pools". Contact The Association of Pool & Spa Professionals (APSP, formerly NSPI) at www.APSP.org for these publications: "The Sensible Way to Enjoy Your Above-ground/On-ground Swimming Pool", "Children Aren't Waterproof", "Pool and Spa Emergency Procedures for Infants" and "Layers of Protection".

Danger: Competent supervision and knowledge of the safety requirements is the only way to prevent drowning or permanent injury in the use of this product. Never leave young children unattended.

SAVE THESE INSTRUCTIONS

Setting Up Your Pool

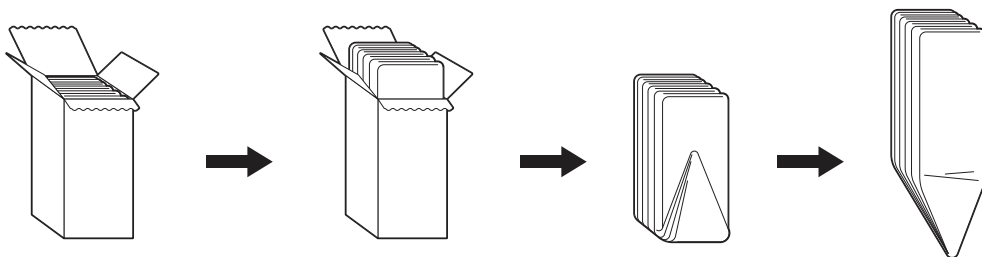
Safety Note:

- Only set up your pool on a level surface free from stones or sharp objects.
- Setup must be done by adults only.

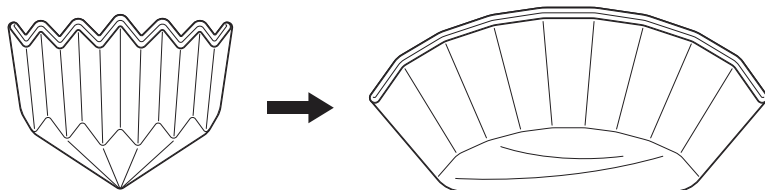
Steps:

1. Take your folded pool out of its box. Place it on the ground and pull the bottom liner outwards.
2. Fan out the panels until they unfold and the pool is lying flat on the ground.
3. Pull the panels outwards until the pool stands upright and sturdy.

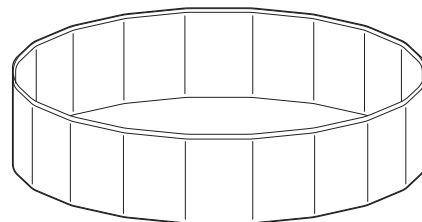
1.



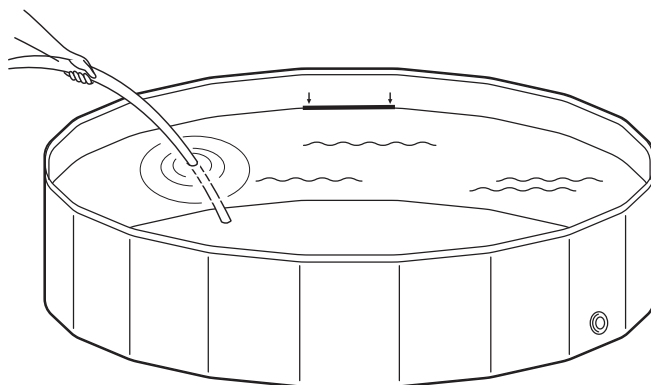
2.



3.

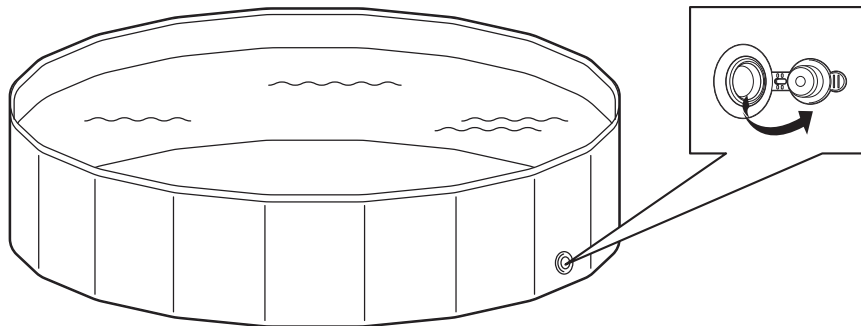


4. Fill the pool to the FILL LINE marked on its inner wall or slightly below the top edge of the pool. Do not overfill the pool.



Emptying Your Pool

1. Empty your pool of water by pulling the cap off the drainage plug.
2. Allow the water to drain onto the ground.
3. If there is still water in your pool, pull it upwards by one side and tip the water out until empty.
4. Close the plug cap once the pool is completely empty.

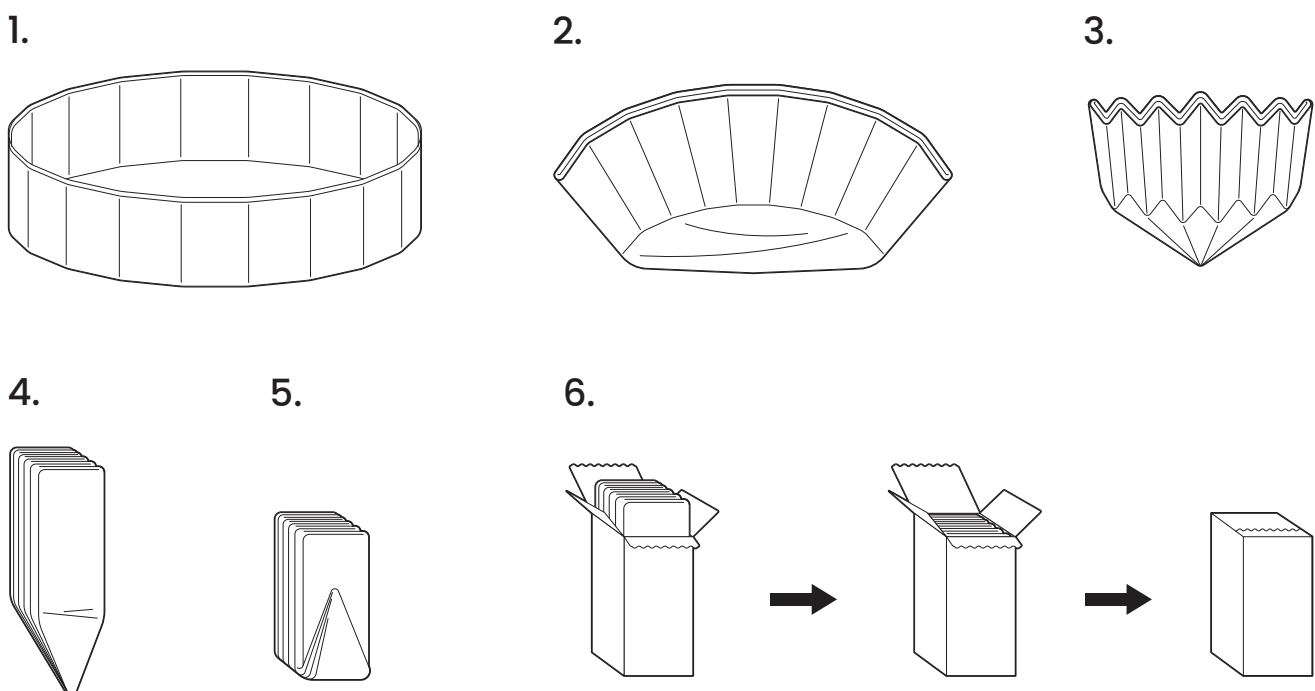


Folding Up Your Pool

Safety Note: Ensure your pool is empty and completely dry before packing up.

Steps:

1. Ensure the pool is standing upright.
2. Flatten the entire pool on the ground with one side facing down.
3. Push the panels from each end to form a fan.
4. Close the panels together horizontally.
5. Fold the bottom liner into a triangle to lie on top of the pool.
6. Place the folded vertically into its packaging.



Maintaining Your Pool

- Clean your pool with only mild soap and lukewarm water.
- To prevent mildew, ensure the pool is completely dry before packing up.
- Store your pool in a dry area where temperatures do not go below 32°F or above 125°F.
- Punctures or holes can be repaired using a small patch kit.

Repairing Your Pool

1. Thoroughly clean the area surrounding the leak to remove any dirt or grime.
2. Cut a piece of repair patch (included) with a margin of 0.8 inches (2 cm) larger than the damaged area, rounding the corners with scissors.
3. Place the patch over the center of the leak, press down firmly, and squeeze out all air bubbles to the edges. You may want to put a weight on top to keep it in place.
4. Wait one hour before filling the pool with water.

NOTE:

If the patch does not hold, you can use the patch with silicone or polyurethane-based glue designed for repairing camping mats, tents or shoes. Consult your local household/camping supply stores, and follow the instructions of the glue you have chosen.

Dear Funtastic Customer,

Thank YOU for choosing one of our Funsicle products. We're on a mission to inspire the world to play more outdoors, which is why we design products that capture the summertime spirit of imagination, connection and fun.

It's important to us that you have the BEST experience with this product, and we're excited for you to make some happy outdoor memories.

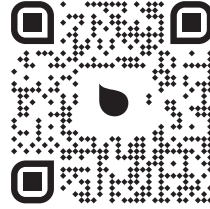
Need a helping hand? Use the contact info on this page to reach us.

Once again, we thank you for placing your trust in us. Happy swimming and playing!

- Your friends, the Funsicle Team

CONTACT US

We're here to help! For answers to common questions, setup videos and troubleshooting tips, visit support.funsicle.com or scan the QR code.



DO NOT RETURN PRODUCT TO STORE.

If you encounter any issues with your Funsicle product, do not return it to the place of purchase.

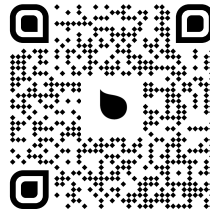
Contact CUSTOMER SERVICE:

Phone: 888-670-4FUN (888-670-4386)

Email: HelloFun@Funsicle.com

REGISTER YOUR PRODUCT

Scan the QR code

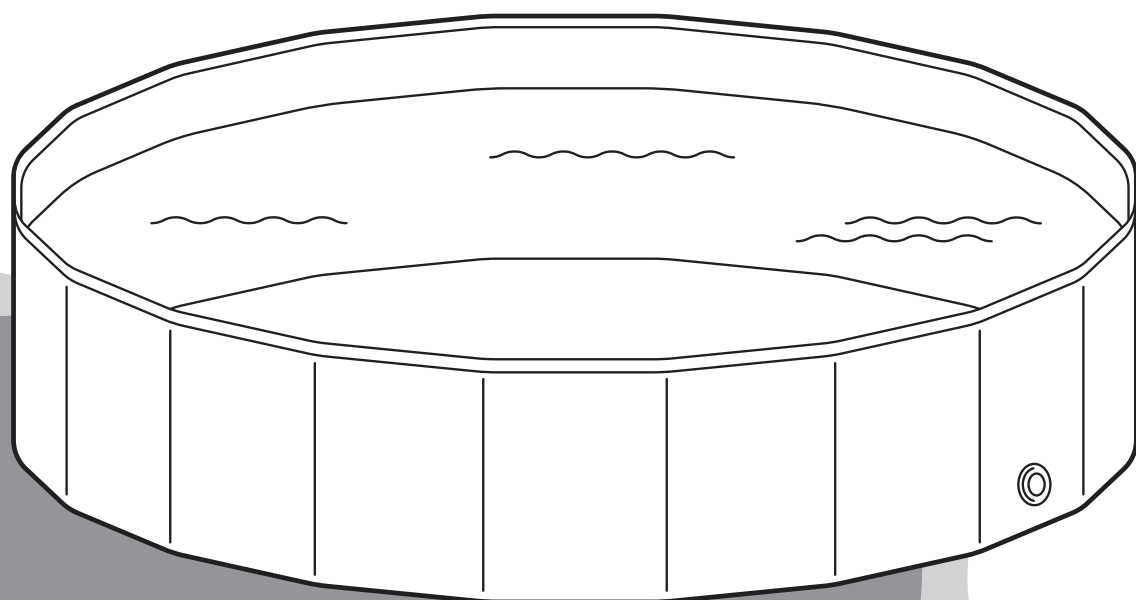


Funsicle®

Polygroup North America, Inc.
303 SW 16th Street
Suites 1 & 3
Bentonville, AR 72712, USA

FunSicle®

Piscina Fun Fold



Manual Del Usuario



Regístrese para
obtener futuras
ofertas y descuentos.
Escanee el código QR.

Bienvenido!

Lo felicitamos por la adquisición de su nueva piscina Funsicle Fun Fold. Esta guía lo conducirá a través de todos los pasos, desde la instalación hasta el mantenimiento y disfrute de su piscina.

Como siempre, estamos aquí para ayudarle. Si tiene alguna pregunta o duda, o si necesita más asistencia, visite support.funsicle.com o póngase en contacto con el Servicio de Atención al Cliente llamando al 888-670-4FUN (888-670-4386) o escribiendo a HelloFun@Funsicle.com.

Normas De Seguridad

INSTRUCCIONES DE SEGURIDAD IMPORTANTES

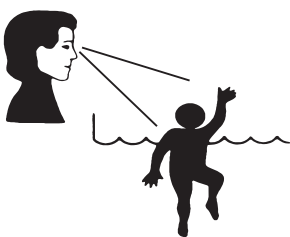
Al instalar y usar este producto, siempre se deben seguir las precauciones básicas de seguridad, incluidas la siguiente:

LEA Y SIGA TODAS LAS INSTRUCCIONES

Conserve este Manual del usuario para que pueda consultarlo en el futuro. El incumplimiento de estas advertencias e instrucciones puede provocar lesiones graves o la muerte de los usuarios, especialmente los niños.

Advertencias

⚠ ADVERTENCIA



¡EVITE AHOGAMIENTOS!

- Vigile de cerca a los niños que están en o cerca de esta piscina.
- Los niños menores de 5 años corren el mayor riesgo de ahogarse.
- No deje al niño desatendido mientras está en uso.
- Utilizar sólo bajo supervisión competente.
- Vacíe la piscina o impida el acceso cuando no esté en uso.



¡SIN BUCEO!

Puedes romperte el cuello y quedarte paralizado

Vacíe la piscina cuando no esté en uso para evitar que los niños accedan sin autorización y se ahoguen.

Lea y siga toda la información de seguridad y las instrucciones de montaje de la Manual del usuario.

CUIDADO DE SEGURIDAD PARA NIÑOS

- Evite que los niños pequeños se ahoguen:
 - a. Instale cercas o barreras aprobadas alrededor de todos los lados de la piscina.
 - b. Los niños menores de 5 años corren el mayor riesgo de ahogarse.
 - c. Vigile de cerca a los niños que están en o cerca de esta piscina.
 - d. Vacíe la piscina o impida el acceso cuando no esté en uso.

- Evite que los niños pequeños tengan acceso a la piscina:
 - a. Retire las escaleras de la piscina (si los hay) antes de salir de la piscina. Los niños pequeños pueden subir la escalera y meterse en la piscina.
 - b. Coloque los muebles lejos de la piscina para que los niños no puedan trepar y acceder a la piscina.
 - c. Al salir de la piscina, retire los flotadores y los juguetes de la piscina que puedan atraer a un niño.
- Asigne a un adulto para que se encargue de cuidar a los niños en la piscina. Dele a esta persona una etiqueta de "observador de agua" y pídale que la use todo el tiempo que esté a cargo de supervisar a los niños en la piscina. Si necesita irse por algún motivo, pídale a esta persona que pase la etiqueta de "vigilante del agua" y la responsabilidad de supervisión a otro adulto.
For replacement of the water watcher tag, visit [funicle.com](https://www.funicle.com)
- La piscina presenta un peligro de ahogamiento incluso durante el llenado y vaciado de la piscina. Mantenga una supervisión constante de los niños y no quite ninguna barrera de seguridad hasta que la piscina esté completamente vacía y guardada.
- El ahogamiento ocurre silenciosa y rápidamente y puede ocurrir en tan solo 2 pulgadas (5 cm) de agua.
- Mantenga a los niños a la vista, permanezca cerca y supervíselos activamente cuando estén dentro o cerca de esta piscina y cuando la esté llenando y vaciando.
- Cuando busque a un niño desaparecido, primero revise la piscina, incluso si se cree que el niño está en la casa.
- Vacíe la piscina por completo después de cada uso y almacene la piscina vacía de forma que no acumule agua de lluvia ni de ninguna otra fuente.
- Evite que los niños accedan a la piscina sin supervisión instalando cercas u otras barreras aprobadas alrededor de todos los lados de la piscina. Las leyes o códigos estatales o locales pueden requerir cercas u otras barreras aprobadas. Verifique las leyes y los códigos estatales o locales antes de instalar la piscina.
- Consulte la última edición publicada de CPSC Pub. No. 362 encontrado en [poolsafely.gov](https://www.poolsafely.gov).
- No deje juguetes dentro de la piscina cuando termine de usarla, ya que los juguetes y artículos similares pueden atraer a un niño a la piscina. Coloque los muebles (p. ej., mesas, sillas) lejos de la piscina, de modo que los niños no puedan subirse a ellos para acceder a la piscina. Después de usar la piscina, elimine el agua hasta un nivel de 1/2 pulgada (1 cm) o menos.

RIESGO DE BUCEO

No te sumerjas en esta piscina. Bucear en aguas poco profundas puede resultar en una fractura de cuello, parálisis o la muerte.

RIESGO DE ELECTROCUCIÓN

Mantenga todas las líneas eléctricas, radios, altavoces y otros aparatos eléctricos alejados de la piscina. No coloque la piscina cerca o debajo de líneas eléctricas aéreas.

PRIMEROS AUXILIOS

Mantenga un teléfono que funcione y una lista de números de emergencia cerca de la piscina. Certifíquese en reanimación cardiopulmonar (RCP). En el caso de una emergencia, el uso inmediato de RCP puede marcar la diferencia para salvar vidas.

ADVERTENCIA

- Esta piscina debe ensamblarse en un sitio liso y nivelado de suelo firme que esté libre de piedras, grava, palos, asfalto u otros compuestos a base de aceite.
- No instale la piscina sobre una plataforma de madera o cualquier tipo de superficie de madera.
- No instale la piscina en una pendiente o superficies inclinadas, en condiciones de suelo blando o suelto (por ejemplo, arena o lodo), o en una superficie elevada como una terraza, plataforma o balcón, que puede derrumbarse bajo el peso de la piscina llena.
- Esta piscina debe configurarse de modo que cumpla con los códigos locales de seguridad y construcción. La piscina debe ser montada por un adulto. Se debe tener cuidado en el desembalaje y montaje de la piscina. Esta piscina puede contener bordes afilados potencialmente peligrosos accesibles o puntas afiladas que son una parte necesaria de la función de la piscina.
- **PRECAUCIÓN:** Manténgalo fuera del alcance del bebé.
- **ADVERTENCIA:** Usar solo bajo supervisión.
- El producto debe ser montado y desmontado por un adulto.
- **ADVERTENCIA:** Sólo para uso doméstico.

Folletos de concientización del consumidor

Comuníquese con la Comisión de Seguridad de Productos del Consumidor de EE. UU. (CPSC) en poolsafely.gov para obtener la publicación "Barrera de seguridad Directrices para piscinas residenciales". Comuníquese con la Asociación de profesionales de piscinas y spas (APSP, anteriormente NSPI) al www.APSP.org para estas publicaciones: "The Sensible Way to Enjoy Your Over-ground/On-ground Swimming" piscina, "Los niños no son impermeables", "Procedimientos de emergencia para bebés en piscinas y spas" y "Capas de protección".

Peligro: La supervisión competente y el conocimiento de los requisitos de seguridad es la única manera de prevenir ahogamiento o lesiones permanentes en el uso de este producto. Nunca deje a los niños pequeños desatendidos.

GUARDA ESTAS INSTRUCCIONES

Configuración De Su Piscina

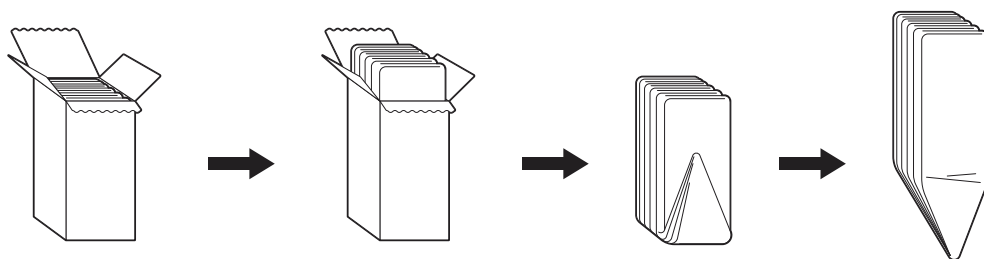
Nota de seguridad:

- Instale la piscina únicamente en una superficie plana, sin piedras ni objetos punzantes.
- El montaje debe ser realizado únicamente por adultos.

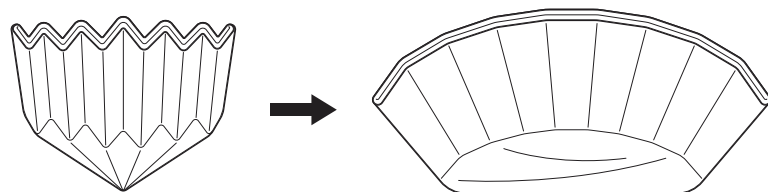
Pasos:

1. Saque su piscina plegada de la caja. Colóquela en el suelo y tire del revestimiento inferior hacia fuera.
2. Despliegue los paneles en abanico hasta que se desplieguen y la piscina quede plana sobre el suelo.
3. Tire de los paneles hacia fuera hasta que la piscina quede erguida y firme.

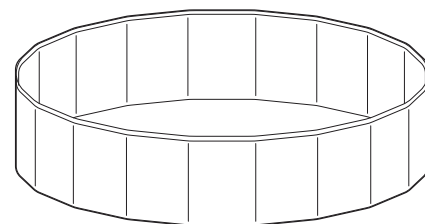
1.



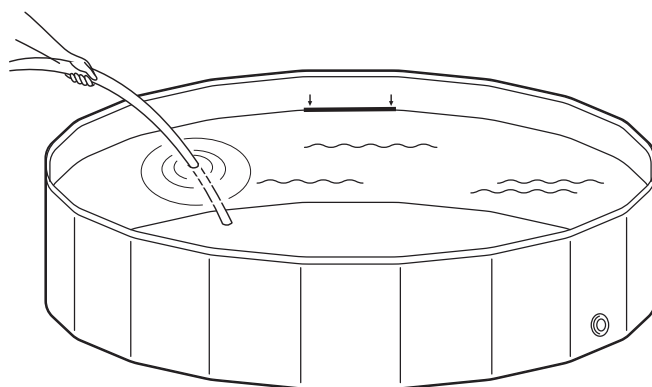
2.



3.

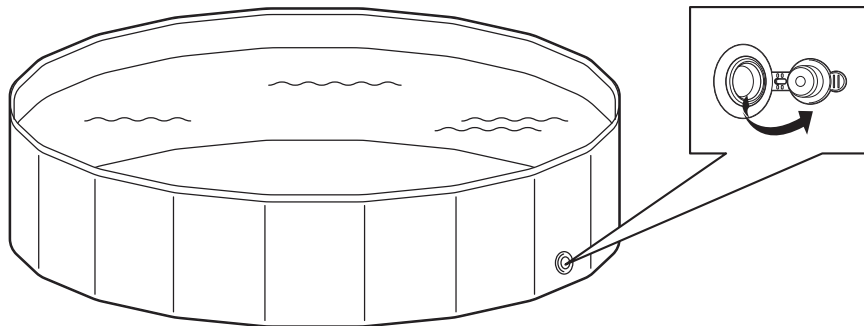


4. Llene la piscina hasta la LÍNEA DE LLENADO marcada en su pared interior o ligeramente por debajo del borde superior de la piscina. No sobrellene la piscina.



Vaciado De La Piscina

1. Vacíe el agua de su piscina tirando de la tapa del tapón de vaciado.
2. Deje que el agua fluya al suelo.
3. Si aún queda agua en su piscina, tire de ella hacia arriba por un lado y vuelque el agua hasta vaciarla.
4. Cierre el tapón cuando la piscina esté completamente vacía.

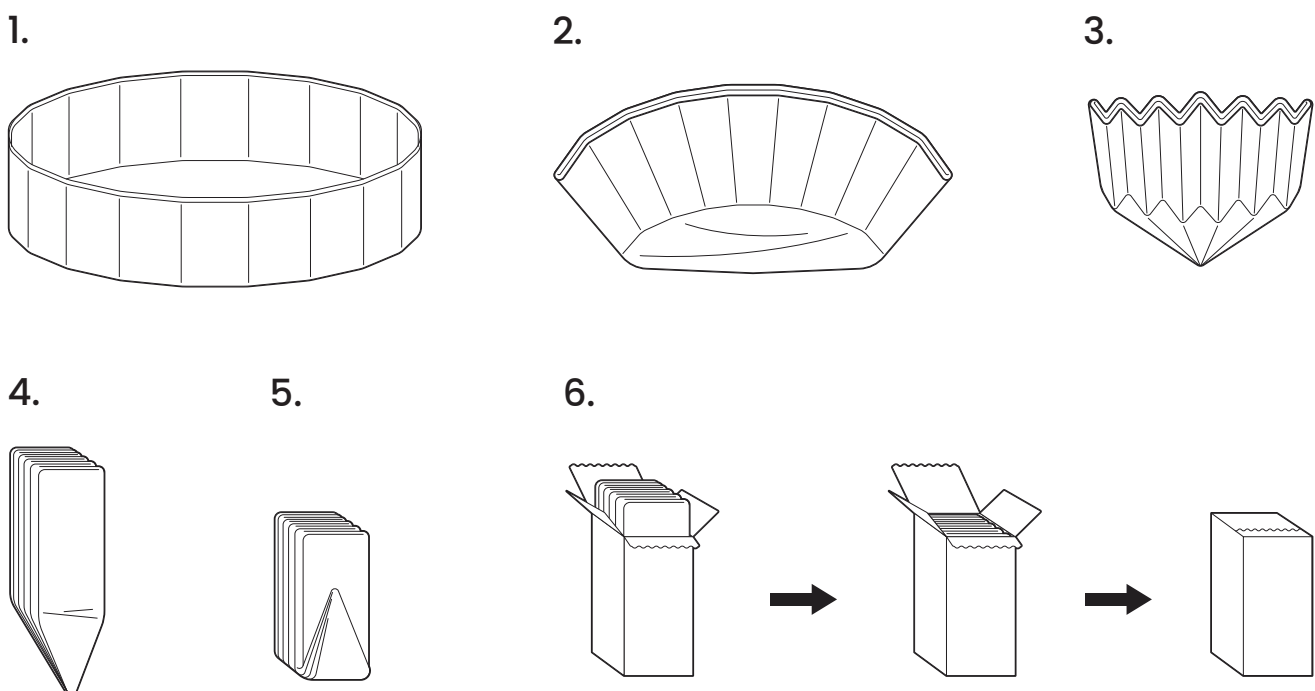


Cómo Plegar La Piscina

Nota de seguridad: Asegúrese de que su piscina está vacía y completamente seca antes de guardarla.

Pasos:

1. Asegúrese de que la piscina está en posición vertical.
2. Aplane toda la piscina en el suelo con un lado hacia abajo.
3. Empuje los paneles desde cada extremo formando un abanico.
4. Cierre los paneles entre sí horizontalmente.
5. Doble el revestimiento inferior en forma de triángulo de manera que quede encima de la piscina.
6. Coloque la piscina plegada verticalmente en su embalaje.



Mantenimiento De Su Piscina

- Limpie la piscina sólo con detergente suave y agua tibia.
- Para evitar la aparición de moho, asegúrese de que la piscina esté completamente seca antes de embalarla.
- Almacene su piscina en un lugar seco donde las temperaturas no bajen de 0° ni suban de 50°F.
- Los pinchazos o agujeros pueden repararse con un pequeño kit de parches.

Reparación De Su Piscina

1. Limpie a fondo el área que rodea la fuga para eliminar la suciedad o la mugre.
2. Corte un trozo de parche de reparación (incluido) con un margen de 0,8 pulgadas (2 cm) más grande que el dañado área, redondeando las esquinas con tijeras.
3. Coloque el parche sobre el centro de la fuga, presione firmemente hacia abajo y exprima todas las burbujas de aire hacia elbordes Es posible que desee poner un peso encima para mantenerlo en su lugar.
4. No infle durante una hora después de colocar el parche.

NOTA:

Si el parche no se adhiere, puede usar el parche con pegamento a base de silicona o poliuretano diseñado para reparación de colchonetas, tiendas de campaña o zapatos. Consulte con las tiendas locales de artículos para el hogar/camping y siga las instrucciones del pegamento que ha elegido.

Estimado Cliente de Funtastic,

Gracias por elegir uno de nuestros productos Funsicle. Tenemos la misión de inspirar al mundo a jugar más al aire libre, por eso diseñamos productos que capturan el espíritu de imaginación, conexión y diversión del verano.

Es importante para nosotros que tenga la MEJOR experiencia con este producto, y estamos emocionados de que pueda crear recuerdos felices al aire libre.

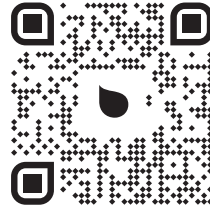
¿Necesitas una mano amiga? Use la información de contacto en esta página para comunicarse con nosotros.

Una vez más, le damos las gracias por depositar su confianza en nosotros. ¡Feliz natación y juego!

- Tus amigos, el Equipo de Funsicle

CONTÁCTENOS

¡Estamos aquí para ayudar! Para obtener respuestas a preguntas comunes, videos de configuración y sugerencias para la resolución de problemas, visite support.funsicle.com o escanee el código QR.



NO DEVUELVA EL PRODUCTO A LA TIENDA.

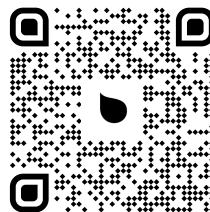
Si tiene algún problema con su producto Funsicle, no lo devuelva al lugar donde lo compró. Póngase en contacto con el SERVICIO DE ATENCIÓN AL CLIENTE:

Teléfono: 888-670-4FUN (888-670-4386)

Correo electrónico: [HelloFun@Funsicle.com](mailto>HelloFun@Funsicle.com)

REGISTRE SU PRODUCTO

Escanee el código QR



Funsicle®

Polygroup North America, Inc.
303 SW 16th Street
Suites 1 & 3
Bentonville, AR 72712, USA