



# MANUAL DEL OPERADOR

MODELO #201312  
PARTIDOR DE TRONCOS OPERADO A  
GASOLINA DE 27 TONELADAS



REGISTRE SU PRODUCTO EN LINEA

en [championpowerequipment.com](http://championpowerequipment.com)



1-877-338-0999

o visite [championpowerequipment.com](http://championpowerequipment.com)

**LEA Y GUARDE ESTE MANUAL.** Este manual contiene precauciones de seguridad importantes que deben ser leídas y entendidos antes de operar el producto. El fallar en hacerlo puede resultar en lesiones graves. Este manual debe permanecer con el producto.

Las especificaciones, descripciones e ilustraciones en este manual son tan precisos tal como se conocía en el tiempo de la publicación, pero son sujetos a cambios sin previo aviso.

**TABLA DE CONTENIDO**

<b>Introducción</b>	<b>3</b>
<b>Definiciones de Seguridad</b>	<b>3</b>
<b>Instrucciones de Seguridad Importantes</b>	<b>4</b>
Seguridad de Combustible	6
Instrucciones de Entrenamiento	7
Preparación	8
Operación	8
Mantenimiento	9
Etiquetas de Seguridad y de la Placa de Datos	10
Símbolos de Operación	13
Símbolos de la Etiqueta de Inicio Rápido	13
<b>Controles y Características</b>	<b>14</b>
Partidor de Troncos	14
Motor	15
Partes Incluidas	16
<b>Montaje</b>	<b>17</b>
Abra la Caja de Transporte	17
1) Instale las Llantas	17
2) Instale la Barra de Remolque	17
3) Instale la Viga	17
4) Instale el Motor	18
5) Instale las Mangueras y el Filtro Hidráulico	18
6) Instale el Receptor de Troncos	19
Agregue Aceite del Motor	19
Agregue Combustible	20
Agregue Aceite Hidráulico	22
Inspeccione el Partidor de Troncos Antes de Cada Uso	23
Cambiando la Viga de Orientación Horizontal a Vertical	23
Remolque Seguro del Partidor de Troncos	24
Ubicación del Partidor de Troncos	24

<b>Operación</b>	<b>25</b>
Encendido del Motor	25
Parada del Motor	26
Operación del Partidor de Troncos	26
Operación a Gran Altura	27
<b>Mantenimiento</b>	<b>28</b>
Limpiando el Partidor de Troncos	28
Cambiando el Aceite del Motor	28
Limpiando y Ajustando las Bujías	29
Limpiando el Filtro de Aire	29
Cambiando el Aceite Hidráulico	29
Programa de Mantenimiento	31
<b>Almacenamiento</b>	<b>31</b>
Almacenamiento del Partidor de Troncos	31
El Motor Almacenado por Menos de 30 Días	31
El Motor Almacenado Durante más de 30 Días	32
<b>Especificaciones</b>	<b>33</b>
Especificaciones del Partidor de Troncos	33
Especificaciones del Motor	33
Especificaciones del Aceite	33
Sistema de Aceite Hidráulico	33
Especificaciones de Combustible	33
Especificaciones de la Bujía	33
Especificaciones de la Válvula	33
Un Aviso Importante Sobre Temperatura	34
<b>Solución de Problemas</b>	<b>35</b>

 **PARA EL DESGLOSE DE PARTES**

Buscar por número de modelo en  
[championpowerequipment.com](http://championpowerequipment.com)

## INTRODUCCIÓN

Felicitaciones por la compra de un producto de Champion Power Equipment (CPE). CPE diseña, desarrolla y apoya todos nuestros productos con las especificaciones y normas estrictas. Con conocimiento adecuado del producto, uso seguro y un mantenimiento regular, este producto debe llevar años de servicio.

Se ha hecho todo lo posible por garantizar la exactitud e integridad de la información en este manual en el tiempo de su publicación, y nos reservamos el derecho de cambiar, alterar y/o mejorar el producto y este documento en cualquier momento sin previo aviso.

Así como en CPE valoramos altamente cómo nuestros productos son diseñados, fabricados, operados y mantenidos, y también altamente valoramos su seguridad y la seguridad de los demás, nos gustaría que tomará el tiempo para leer este manual y otros materiales del producto a fondo y ser plenamente conscientes y conocedores del montaje, operación, peligros y mantenimiento del producto antes de su uso. Familiarícese totalmente a sí mismo, y asegúrese de que otros que planean operar el producto se familiaricen sobre el funcionamiento del producto, con los procedimientos de seguridad y funcionamiento correcto antes de cada uso.

Por favor siempre use el sentido común y siempre esté atento a la precaución cuando utilice el producto para asegurar que no ocurra un accidente, daños materiales o lesiones. Queremos que siga utilizando y que esté satisfecho con su producto CPE en los años venideros.

Cuando contacte a CPE sobre partes y/o servicio, necesitará proveer los números completos de modelo y serie de su producto. Escriba la información que se encuentra en la etiqueta de información de su producto a la tabla en la parte de abajo.

<b>EQUIPO DE APOYO TÉCNICO DE CPE</b>
1-877-338-0999
<b>NÚMERO DE MODELO</b>
201312
<b>NÚMERO DE SERIE</b>
<b>FECHA DE COMPRA</b>
<b>LUGAR DE COMPRA</b>

## DEFINICIONES DE SEGURIDAD

El propósito de los símbolos de seguridad es para atraer su atención a los peligros posibles. Los símbolos, y sus explicaciones, merecen su comprensión y atención cuidadosa. Las advertencias de seguridad no por sí mismos eliminan cualquier peligro. Las instrucciones o advertencias que dan no son sustitutos para medidas apropiadas de prevención de accidentes.

### PELIGRO

PELIGRO indica una situación peligrosa que, de no evitarse, resultará en la muerte o lesión grave.

### ADVERTENCIA

ADVERTENCIA indica una situación peligrosa que, de no evitarse, puede resultar en la muerte o lesión grave.

### PRECAUCIÓN

PRECAUCIÓN indica una situación peligrosa que, de no evitarse, puede resultar en lesiones moderadas o mínimas.

### AVISO

AVISO indica información considerada importante, pero no relacionada a un peligro (ej. mensajes relacionados a daños de propiedad).

## INSTRUCCIONES DE SEGURIDAD IMPORTANTES

### ⚠ ADVERTENCIA

Cáncer y Daño Reproductivo – [www.P65Warnings.ca.gov](http://www.P65Warnings.ca.gov)

### ⚠ PELIGRO

El motor contiene monóxido de carbono, un gas venenoso incoloro e inodoro. El respirar monóxido de carbono causará náusea, mareo, desmayos o la muerte. Si usted se siente mareado o débil, salga al aire fresco de inmediato.

**Sólo opere el partidor de troncos a la intemperie en un área bien ventilada.**

NO opere el partidor de troncos dentro de ningún inmueble, incluyendo garajes, sótanos, espacios de arrastre, cobertizos, o armario.

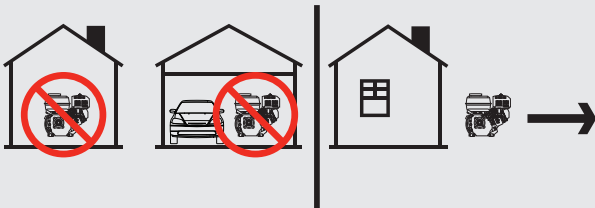
NO permita que las emanaciones del escape ingresen a una zona con poco espacio por las ventanas, puertas, orificios de ventilación u otras aberturas.

### ⚠ PELIGRO

El uso de un motor en interiores **PUEDA MATARLO EN MINUTOS**. El escape del motor contiene monóxido de carbono. Éste es un veneno que no se puede ver ni oler.

**NUNCA** lo use dentro del hogar ni el garaje, **INCLUSO SI** las puertas y ventanas están abiertas.

Úselo **SÓLO** a la **INTEMPERIE** lejos de ventanas, puertas, y orificios de ventilación.



### ⚠ ADVERTENCIA

Aunque el partidor de troncos contiene un supresor de chispas, mantenga una distancia mínima de 5 ft. (1.5 m) de vegetación seca para evitar incendios.

### ⚠ ADVERTENCIA

Las chispas pueden causar incendio o descargas eléctricas.

**Al dar servicio al partidor de troncos:**

Desconecte el cable de la bujía y colóquelo donde no haga contacto con la misma bujía.

NO revise si hay chispa con la bujía retirada.

Use probadores de chispas aprobados solamente.

### ⚠ ADVERTENCIA

Los motores en marcha producen calor. El tocarlos puede causar quemaduras graves. El material combustible puede incendiarse al hacer contacto.

NO toque superficies calientes.

Evite el contacto con gases de escape calientes.

Deje que el equipo se enfríe antes de tocarlo.

Mantenga al menos 3 ft. (91.4 cm) de espacio libre en todos los lados para garantizar un enfriamiento adecuado.

### ⚠ ADVERTENCIA

Peligro de aplastamiento.

La cuña puede penetrar la piel y romper los huesos. Mantenga todas las extremidades lejos de la cuña y la placa extrema.

### ⚠ ADVERTENCIA

Peligro de proyectiles.

Durante la operación del partidor, pueden salir expulsados trozos del tronco. Siempre use gafas de seguridad aprobadas por ANSI al operar la unidad. Esté atento.

### ⚠ ADVERTENCIA

Mantenga la zona de trabajo del operador libre de residuos mientras trabaja para garantizar una base segura.

### ⚠ PELIGRO

Peligro de inyección cutánea.

El aceite hidráulico que escapa bajo alta presión puede penetrar en la piel y causar lesiones corporales graves. En el caso de que el aceite hidráulico pueda penetrar en la piel y evitar infecciones graves como gangrena, busque atención médica adecuada inmediatamente.

**⚠ ADVERTENCIA**

Asegúrese siempre de que todas las conexiones de aceite hidráulico estén firmemente aseguradas y de que las mangueras hidráulicas estén en buen estado, sin cortes, desgarros o daños antes de aplicar presión al sistema.

**⚠ ADVERTENCIA**

Mantenga siempre las manos y las partes del cuerpo alejadas de las boquillas o orificios que puedan expulsar el aceite hidráulico a alta presión en caso de fuga de aceite.

NUNCA use sus propias manos para buscar fugas. Las fugas pueden detectarse usando cartón, papel o madera de desecho sobre el área sospechosa.

**⚠ ADVERTENCIA**

Peligro de remolque.

Siempre consulte con su municipio local, estado o provincia regulaciones con respecto a remolque, luces y licencias antes de remolcar su partidor de troncos en las carreteras públicas.

ANTES de remolcar, revise todas las advertencias de seguridad del manual del vehículo de remolque. Conduzca de forma segura. Tenga en cuenta la longitud añadida del partidor de troncos.

NUNCA monte ni transporte carga en el partidor de troncos.

NO exceda la velocidad máxima de remolque de 45 MPH (72 KM/h).

**⚠ ADVERTENCIA**

Antes de retirar el pasador instalado en la pata de soporte delantero, asegúrese de que el enganche esté instalado en el vehículo. Liberar el pasador antes hará que la pata de soporte se deslice hacia arriba y posiblemente cause lesiones.

**⚠ ADVERTENCIA**

La retracción rápida del cable del arrancador tirará la mano y el brazo hacia el motor más rápido de lo que usted se imagina. Podrían producirse huesos rotos, fracturas, moretones o esguinces.

El inicio involuntario puede provocar enredos, amputación traumática o laceración.

Al arrancar el motor, jale lentamente el cable del arrancador hasta sentir resistencia, luego jálelo rápidamente para evitar contragolpes.

NO arranque ni detenga el motor con los dispositivos eléctricos enchufados.

**⚠ PRECAUCIÓN**

Partes del sistema hidráulico (cilindro, bomba, válvulas y mangueras) podrían estar extremadamente caliente durante operación.

**⚠ ADVERTENCIA**

El trato o uso indebidos del partidor puede dañarlo, reducir su vida útil y anular la garantía.

SIEMPRE use el partidor en las tareas para las cuales está diseñada.

Opérelo en superficies niveladas solamente.

NO exponga el motor a condiciones de humedad, polvo o suciedad excesivos.

NO permita que ningún material bloquee las ranuras de ventilación.

**NO use el motor si:**

- El equipo emite chispas, humo o llamas.
- El equipo vibra excesivamente

## Seguridad de Combustible

### **⚠ PELIGRO**

#### **GASOLINA Y VAPORES DE GASOLINA SON ALTAMENTE INFLAMABLES Y EXPLOSIVOS.**

El fuego o una explosión pueden causar quemaduras severas e incluso la muerte.

#### **La gasolina y los vapores de gasolina:**

- Vapores de gasolina son altamente inflamables y explosivos.
- Vapores de gasolina pueden causar un incendio o una explosión si se encienden.
- Gasolina es un combustible líquido y los resultantes vapores de gasolina pueden encenderse y causar un fuego o explosión.
- La gasolina es un irritante de la piel y necesita ser limpiada de inmediato si se derrama sobre la piel o la ropa.
- La gasolina tiene un olor particular, esto le ayudará a detectar posibles fugas de forma rápida.
- En cualquier fuego de gas de petróleo, las llamas no se deben extinguir al menos que al hacerlo la válvula de suministro de combustible esté APAGADA. Esto es porque si un incendio se ha extinguido y un suministro de combustible no se desactiva, entonces un riesgo de explosión puede ser creado.
- Los vapores de gasolina se expanden o se contraen con temperaturas ambientales. Nunca llene el tanque de gasolina pasando el indicador FULL (lleno) en el filtro de combustible, ya que los vapores de la gasolina necesitan espacio para expandir si las temperaturas suben.

### **⚠ ADVERTENCIA**

#### **Al agregar o sacar combustible:**

No encienda ni fume cigarrillos.

Siempre detenga el motor y deje enfriar durante un mínimo de dos minutos antes de repostar.

Siempre afloje la tapa de gasolina lentamente para liberar la presión de vapor y evitar que el combustible se escape alrededor de la tapa de gasolina.

Siempre reemplace y apriete la tapa de gasolina de forma segura después de repostar.

Nunca retire la tapa de gasolina ni agregue gasolina mientras el motor está funcionando o cuando el motor está caliente.

Llene o drene la gasolina a la intemperie solamente y en una zona bien ventilada.

No bombee gasolina directamente al partidor de troncos en la estación de servicio.

Siempre guarde la gasolina en un recipiente que cumpla con la EPA/CARB o para transferir la gasolina al partidor de troncos.

No rebose el tanque de gasolina.

Siempre mantenga la gasolina lejos de chispas, llamas expuestas, luces piloto, calor y otras fuentes de encendido.

### **⚠ ADVERTENCIA**

#### **Al arrancar el partidor de troncos:**

No intente arrancar un partidor de troncos dañado.

Siempre verifique de que la tapa de la gasolina, el filtro de aire, la bujía, las líneas de combustible y el sistema de escape estén correctamente instalados.

Siempre permita que el combustible derramado se evapore totalmente antes de arrancar el motor.

Cerciórese de que el partidor de troncos descansa nivelado en el suelo.

### **⚠ ADVERTENCIA**

#### **Al operar el partidor de troncos:**

No mueva ni incline el partidor de troncos durante la operación.

### **⚠ ADVERTENCIA**

#### **Al transportar o dar servicio al partidor de troncos:**

Siempre verifique de que la válvula de combustible esté en la posición APAGADO y el tanque de gasolina esté vacío.

Desconecte el cable de la bujía.

**⚠ ADVERTENCIA****Al almacenar el partidor de troncos:**

Guárdelo lejos de chispas, llamas expuestas, luces piloto, calor y otras fuentes de encendido.

No almacene el partidor de troncos o gasolina cerca hornos, calentadores de agua, o cualquier otro aparato que produzca calor o tenga encendidos automáticos.

**⚠ PELIGRO**

Nunca coloque un recipiente de gasolina, tanque de gasolina, cilindro de GLP o cualquier material combustible en el camino de la transmisión del escape durante la operación del motor.

**⚠ ADVERTENCIA**

Nunca use un recipiente de gasolina, tanque de gasolina, o cualquier otro elemento de combustible que está quebrado, cortado, roto o dañado.

**Instrucciones de Entrenamiento****⚠ PRECAUCIÓN**

1. Lea completamente el manual del operador antes de usar este partidor de troncos.
2. No permita que nadie use el partidor de troncos si no ha leído el manual del operador ni ha sido entrenado en su uso seguro.
3. Nunca deje que niños ni adultos no entrenados operen esta máquina.
4. Accidentes se producen cuando más de una (1) persona opera el partidor de troncos. Si un asistente ayuda cargando los troncos en el partidor, nunca accione los controles sino hasta que la persona se haya alejado del área.
5. Nunca transporte carga en el partidor de troncos o monte en la máquina.
6. En los partidores de troncos hidráulicos se acumulan altas presiones de líquido. El líquido hidráulico presurizado que escapa a través de la abertura de un orificio del pasador puede perforar la piel y causar infecciones graves o intoxicación sanguínea. Por lo tanto, las instrucciones siguientes deben acatarse en todo momento.
  - No opere la unidad con mangueras, uniones ni tubos raídos, torcidos, rotos ni dañados.
  - Detenga el motor y libere la presión del sistema hidráulico antes de cambiar o ajustar uniones, mangueras, tubos u otros componentes del sistema.
  - No modifique los ajustes de presión de la bomba ni de la válvula.
  - No revise si hay fugas con la mano. Las fugas se pueden detectar pasando cartón o madera sobre el área sospechosa. Vea si hay decoloración. Si resulta lesionado debido al escape de líquido, consulte a un médico inmediatamente. Si no recibe de inmediato tratamiento médico apropiado puede sufrir infecciones o reacciones graves.
7. Mantenga la zona del operador y el área adyacente despejada para tener un equilibrio seguro.
8. Su partidor de troncos está equipado con un motor de combustión interna y no está diseñado para su uso cerca de ningún bosque, maleza o tierra cubierta de hierba no aprobada. Siempre consulte con su municipio local, regulaciones estatales y federales antes de su uso.
9. Los partidores de troncos deben usarse solamente para partir madera.

## Preparación

### ⚠ PRECAUCIÓN

1. Familiarícese completamente con los controles y el uso correcto del equipo.
2. Equipo de seguridad :
  - Siempre use calzado de seguridad y botas para trabajo pesado.
  - Siempre use antiparras o gafas de seguridad al operar la máquina.
  - No use joyas ni ropa suelta que pudiera enredarse en las partes móviles o giratorias de la máquina.
3. Cerciórese de que el partidor esté en una superficie nivelada. Bloquee las llantas y coloque ambas patas de apoyo en la posición de ABAJO para impedir movimientos accidentales del partidor durante la operación.
  - Siempre opere el partidor de troncos desde la zona del operador indicada por el fabricante.
4. Los troncos que se van a partir en unidades tipo ariete deben ser lo más cuadrados posibles.

## Operación

### ⚠ PRECAUCIÓN

1. Repase todas las reglas de seguridad antes de poner en marcha este partidor de troncos. El no acatar estas reglas puede causar lesiones graves al operador o a los espectadores.
2. Asegúrese de revisar antes de cada uso que todas las conexiones y las abrazaderas de las mangueras estén bien ajustadas. Con el tiempo, existe la posibilidad de que las conexiones se aflojen con la vibración.
3. Nunca deje sola la máquina con el motor encendido.
4. Nunca opere la máquina cuando esté bajo la influencia del alcohol, drogas o medicamentos.
5. El propietario de la máquina debe instruir a todos los operadores sobre el uso seguro del partidor de troncos.
6. Siempre opere el partidor de troncos con el equipo de seguridad en su lugar y todos los controles correctamente ajustados para una operación segura.
7. Siempre opere el partidor de troncos a la velocidad recomendada por el fabricante.
8. Siempre mantenga las manos y pies lejos de las partes móviles.
9. Cuando cargue un partidor de troncos tipo ariete, coloque las manos en los lados del tronco, no en los extremos. Nunca coloque las manos ni ninguna parte del cuerpo entre un tronco y alguna parte del partidor.
10. En los partidores de troncos tipo ariete, nunca intente partir más de un (1) tronco a la vez si el ariete no se ha extendido plenamente y no se requiere un segundo tronco para completar la separación del primero.
11. En los partidores de troncos tipo ariete en los cuales los troncos no se cortan cuadrados, la parte más larga del tronco debe girarse hacia abajo y el extremo más cuadrado del mismo debe colocarse contra el ariete.
12. Sólo parta troncos con el grano de la leña.
13. Nunca parta perpendicular al grano de la leña.
14. Use solamente las manos para operar los controles del partidor.
15. No recargue combustible a un motor en marcha o caliente.
16. Siempre apague el motor y espere un mínimo de 2 minutos para enfriar el motor antes de remover la tapa del tanque de gasolina previo a recargar combustible.



## Mantenimiento

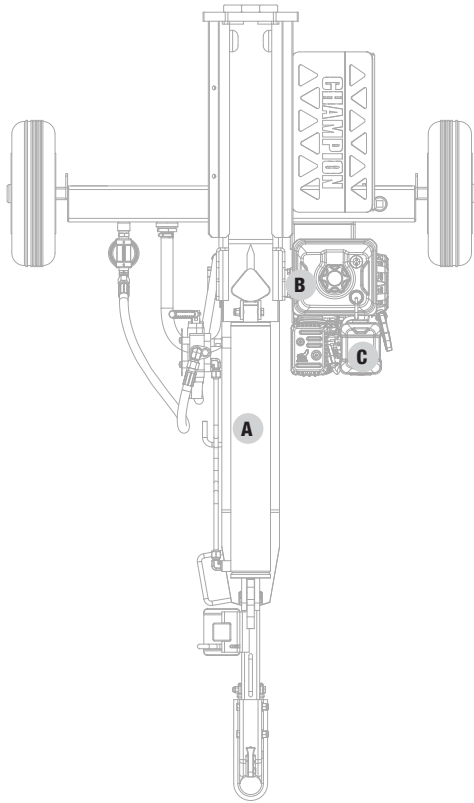
### **⚠ PRECAUCIÓN**

1. Siempre apague el motor mientras repara o ajusta el partidor, salvo según lo recomiende el fabricante.
2. Limpie los desechos y la paja del cilindro del motor, las aletas de la culata del cilindro, la tapa del arrancador retráctil y las áreas del silenciador. El motor viene con un silenciador parachispas, límpielo e inspecciónelo regularmente (siga las instrucciones de servicio del fabricante). Reemplácelo si está dañado.
3. Verifique que todas las tuercas y tornillos estén apretados para garantizar el buen estado del equipo.

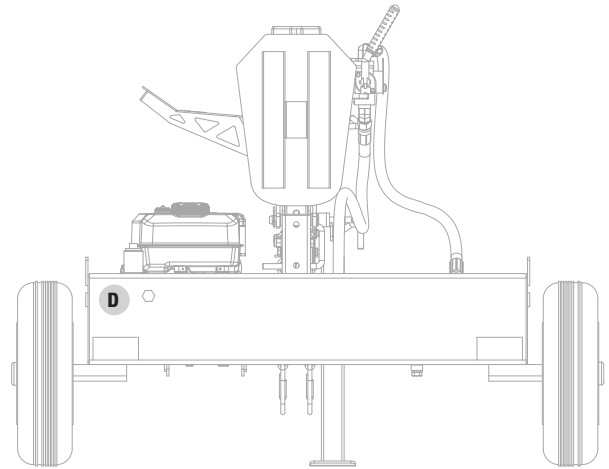
### Etiquetas de Seguridad y de la Placa de Datos

Estas etiquetas le advierten acerca de peligros potenciales que pueden causar lesiones graves. Lea atentamente las etiquetas.


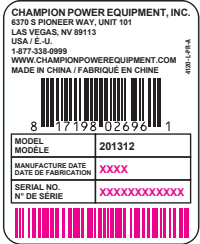
Si una etiqueta se desprende o es ilegible, comuníquese con Equipo de Apoyo Técnico para un posible reemplazo.



Vista superior



Vista trasera

	ETIQUETA	DESCRIPCIÓN
A		Símbolos de seguridad
B		Combustible
C		Superficie caliente
D		Placa de datos

### Símbolos de Seguridad

Algunos de los siguientes símbolos pueden ser utilizados en este producto. Por favor estúdielos y aprenda sus significados. La interpretación apropiada de estos símbolos le permitirán que opere su producto de forma más segura.

SÍMBOLO	SIGNIFICADO
	<b>Lea el manual del operador.</b> Para reducir el riesgo de lesiones, el usuario debe leer y comprender el manual del operador antes de usar este producto.
	<b>Protección Auditiva y Ocular.</b> Siempre use gafas de seguridad o lentes de seguridad con escudos laterales, y como sea necesario una máscara protectora al igual que protección auditiva completa cuando opere este producto.
	<b>Calzado.</b> Siempre use zapatos de seguridad o botas pesadas cuando opere la máquina.
	<b>Guantes.</b> Siempre use guantes protectores antideslizantes de trabajo pesado cuando opere este producto.
	<b>Alerta de Seguridad.</b> Precauciones que involucran su seguridad.
	<b>Riesgo de Incendio.</b> El combustible y sus vapores son extremadamente inflamables y explosivos. El fuego puede producir quemaduras severas o la muerte. No agregue combustible mientras el motor esté en marcha o caliente.
	<b>Peligro de inyección cutánea.</b> El aceite hidráulico a alta presión puede inyectarse bajo la piel. Cerciórese de que todas las conexiones estén firmemente apretadas antes de aplicar presión. Libere la presión del sistema antes de efectuar reparaciones.
	Siempre mantenga las manos alejadas de la cuña y el ariete. Partes móviles pueden aplastar o cortar.
	Siempre mantenga los pies alejados de la cuña y el ariete. Partes móviles pueden aplastar o cortar.

SÍMBOLO	SIGNIFICADO
	<p><b>Superficie Caliente.</b> Para reducir el riesgo de lesión o daños, evite el contacto con cualquier superficie caliente.</p>
	<p><b>Alerta de llama expuesta.</b> El combustible y sus vapores son extremadamente inflamables y explosivos. Mantenga el combustible alejado de fumar, chispas, luces piloto, calor, y otras fuentes de ignición.</p>
	<p>Agarre los troncos por los lados cuando esté cargando. Mantenga las manos y los pies alejados del cilindro, cuña, y troncos parcialmente partidos.</p>
	<p>Nunca coloque las manos o cualquier parte del cuerpo entre un tronco y cualquier parte del partidor de troncos. No parta los troncos en contra del grano. Parta los troncos de un extremo al otro extremo en dirección del grano solamente.</p>
	<p><b>Gases Tóxicos.</b> El escape del motor de este producto contiene sustancias químicas conocidas por el estado de California como causantes de cáncer y defectos de nacimiento y otros daños reproductivos.</p> <p><b>Riesgo de Asfixio.</b> El motor emite monóxido de carbono, un gas venenoso sin olor y sin color. El respirar monóxido de carbono puede causar náusea, mareo, o la muerte. Use en un área bien ventilada.</p>
	<p><b>Espacio Libre.</b> Mantenga todos los objetos incluyendo a otros por lo menos 10 pies (3 m) de distancia de esta máquina. Sólo una persona debe operar el partidor de troncos y cargar los troncos.</p>
	<p>Nunca opere en una inclinación. Asegúrese que el partidor esté en una superficie nivelada. Bloquee las llantas y asegure que la pata de apoyo esté asegurada para prevenir el movimiento no intencionado del partidor de troncos durante la operación.</p>
	<p><b>NO</b> exceda la velocidad máxima de remolque de 45 MPH (72 KM/H).</p> <p>Compruebe siempre todas las regulaciones locales, estatales o provinciales con respecto a remolque, licencias y luces antes de remolcar su partidor de troncos. Revise las advertencias de seguridad de remolque en el manual del vehículo de remolque.</p> <p>Cualquier modificación necesaria para cumplir con estas leyes es responsabilidad del comprador.</p>

## Símbolos de Operación

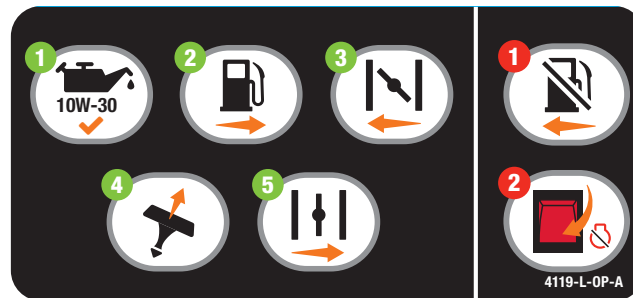
Algunos de los siguientes símbolos pueden ser utilizados en este producto. Por favor estúdielos y aprenda sus significados. La interpretación apropiada de estos símbolos le permitirán que opere su producto de forma más segura.

SÍMBOLO	SIGNIFICADO
	DETENER o APAGADO
	Combustible/Válvula de gasolina ENCENDIDO/APAGADO
	Ahogar
	Correr

SÍMBOLO	SIGNIFICADO
	Medidor de combustible: Lleno
	Medidor de combustible: Vacío

## Símbolos de la Etiqueta de Inicio Rápido

Algunos de los siguientes símbolos pueden ser utilizados en este producto. Por favor estúdielos y aprenda sus significados. La interpretación apropiada de estos símbolos le permitirán que opere su producto de forma más segura.



### Encendiendo en Motor

#### **PELIGRO**

Mueva el partidor de troncos a la intemperie alejado de ventanas, puertas, y ventilaciones.

1. **Verifique el nivel de aceite.**  
Aceite recomendado es 10W-30.
2. Gire la **válvula de combustible** a la posición "ENCENDIDO."
3. Mueva la **palanca del ahogador** a la posición "AHOGAR."
4. Jale la **cuerda de arranque**.
5. Mueva la **palanca del ahogador** a la posición "CORRER."

### Apagando el Motor

En caso de emergencia, oprima el interruptor del motor a la posición de "APAGADO".

#### En funcionamiento normal:

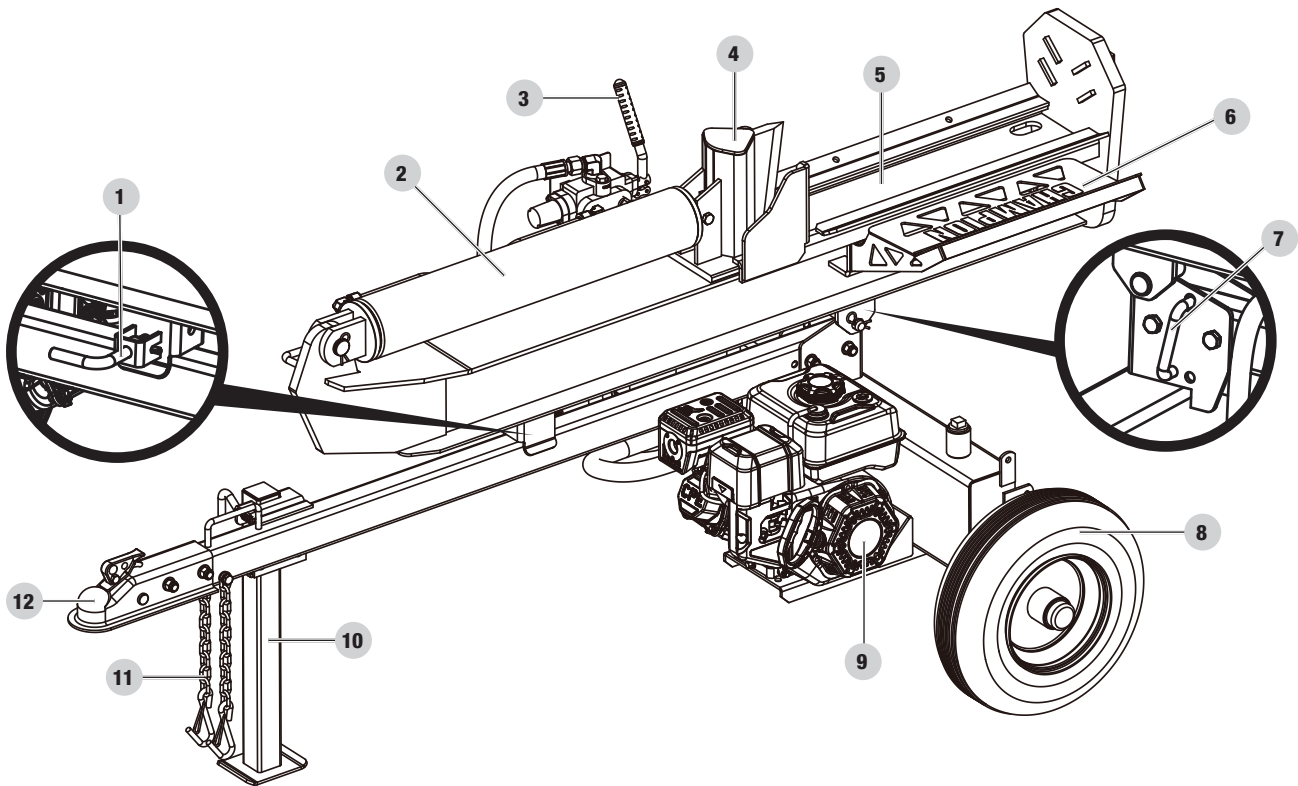
1. Gire la **válvula de combustible** a la posición de "APAGADO".
2. Deje que el motor funcione hasta que el combustible detenga el motor. Esto suele tardar unos minutos.

**Importante:** Asegúrese siempre de que la **válvula de combustible** esté en la posición de "APAGADO" cuando el motor no esté en uso.

## CONTROLES Y CARACTERÍSTICAS

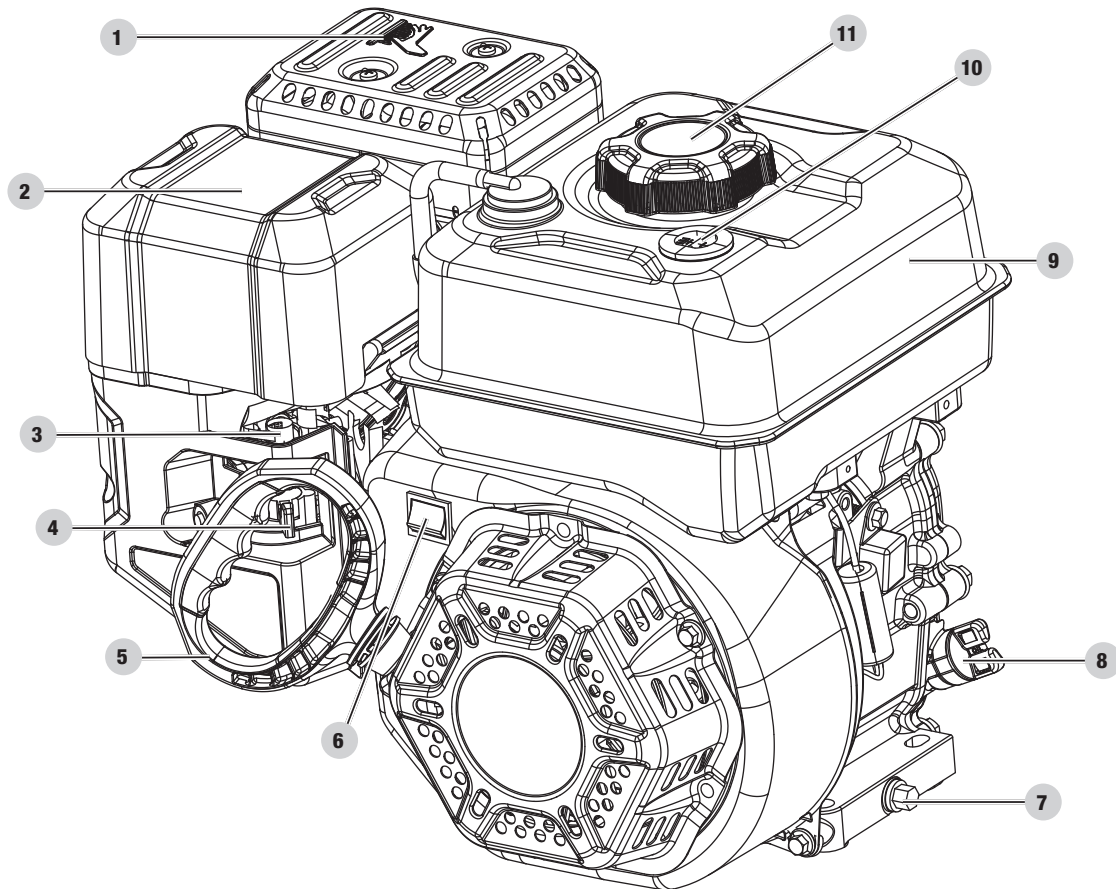
Lea el manual del operador antes de operar el partidor de troncos. Familiarícese con la ubicación y función de los controles y características. Conserve este manual como referencia para el futuro.

### Partidor de Troncos



1. **Seguro automático horizontal de la viga** – Asegura la viga en posición horizontal.
2. **Cilindro hidráulico** – Apertura de 4.8 in. (12 cm) × carrera de 23 in. (58.4 cm). MÁX de 3600 psi.
3. **Mango de la válvula de control** – Controla el movimiento de la cuña cortante.
4. **Cuña**
5. **Cuna de troncos** – Evita que los troncos rueden fuera viga.
6. **Receptor de troncos**
7. **Seguro rápido vertical de la viga** – Asegura la viga en posición vertical.
8. **Llantas** – La velocidad máxima de remolque 45 MPH (72 KM/H).
9. **Motor** – 224cc, OHV.
10. **Pata de apoyo** – Apoya el partidor de troncos durante la operación. Suba la pata para remolcar la unidad.
11. **Cadenas de seguridad** – Para usarlas durante el remolque.
12. **Acoplador de remolque de 2 in. (5.1 cm)** – Para remolcar el partidor de troncos detrás de su vehículo.

## Motor



1. **Silenciador**
2. **Filtro de aire** – Protege el motor filtrando el polvo y escombros de la admisión de aire.
3. **Ahogador** – Utilizado para encender el motor.
4. **Válvula de combustible** – Utilizado para apagar o encender el suministro de combustible.
5. **Arrancador retráctil** – Utilizado para encender el motor manualmente.
6. **Interruptor del motor** – Se utiliza para APAGAR el motor.
7. **Perno de drenaje** – Utilizado para drenar el aceite del motor.
8. **Tapa de llenado/varilla de medición de aceite** – Utilizado para verificar y llenar el nivel de aceite.
9. **Tanque de gasolina** – 0.82 gal. (3.1 L)
10. **Medidor de gasolina**
11. **Tapa de combustible** – Remueva para agregar combustible.

## Partes Incluidas

Partes	Ctd. de piezas	Herramienta Necesaria	Ctd. de Herramienta	Herramienta Necesaria
Ruedas	2	Tuerca de castillo	2	Llave de boca de 1x 30mm
		Pasador chaveta Ø4 x 32	2	Pinzas de punta fina
		Tapa del eje	2	Mazo
Barra de remolque	1	Perno M12x80	2	Llave o dado de 1x 18mm
		Tuerca M12	2	Llave o dado de 1x 19mm
		Arandela plana Ø12	2	
Viga	1	Pasador del enganche	1	
		Pasador R	1	
Motor	1	Perno M8x40	4	Llave de 1x 13mm
		Contratuerca M8	4	Llave de 1x 14mm
		Arandela plana Ø8	4	
Manguera de succión	1	Abrazadera de manguera con resorte	2	Herramienta de abrazadera
Manguera de alta presión	1	Anilla "O" Ø10 x 2.65	1	Llave abierta de 1x 27mm
Manguera de retorno de aceite	1			Llave abierta de 1x 27mm
Receptor de troncos	1	Perno M10x20	4	Llave o dado de 16mm
		Arandela de seguridad Ø10	4	
		Arandela plana Ø10	4	

## Accesorios

- Aceite del motor
- Embudo para el aceite
- Llave para bujía



## MONTAJE

Si su partidor de troncos ya está ensamblado, salte las instrucciones de montaje.

Si no está ensamblado, por favor lea y siga estas instrucciones siguientes.

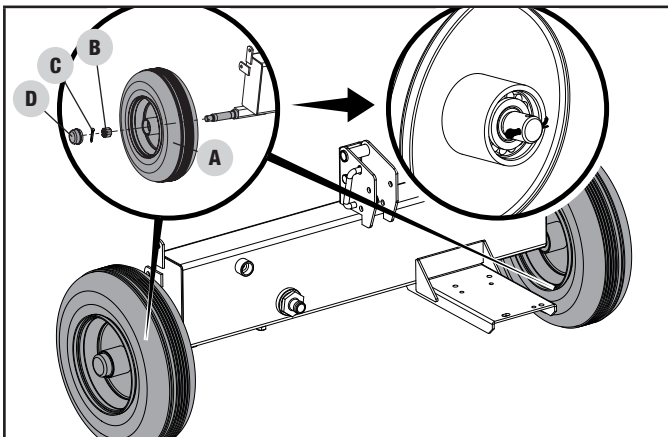
Si tiene dudas acerca del montaje del partidor de troncos, llame a nuestro Equipo de Apoyo Técnico al 1-877-338-0999. Tenga a mano su número de serie y modelo.

### Abra la Caja de Transporte

1. Coloque la caja de transporte sobre una superficie sólida, plana.
2. Corte cuidadosamente las bandas de envío y retire la tapa de la caja de transporte.
3. Busque todas las piezas antes de comenzar el montaje.

### 1) Instale las Llantas

1. Retire las dos tapas de plástico de los cubos de las ruedas.
2. Deslice la rueda (A) sobre el eje.
3. Asegúrese de que el vástago de la válvula del neumático esté orientado hacia afuera.
4. Enrosca la tuerca del castillo (B) en el eje y apriete a mano. Use una llave inglesa para apretar otra vuelta de  $\frac{1}{4}$ .
5. Gire la rueda (A) para distribuir la grasa del rodamiento.
6. Afloje la tuerca del castillo (B) y vuelva a apretar a mano.
7. Instale el pasador (C) de cotter a través del eje y la tuerca del castillo.
8. La rueda debe girar libremente, pero cuando se agarra a ambos lados, no debe moverse de lado a lado (A).
9. Instale la tapa del eje (D) con un mazo de cara blanda o un martillo y un bloque de madera.
10. Repita para la otra rueda.



### AVISO

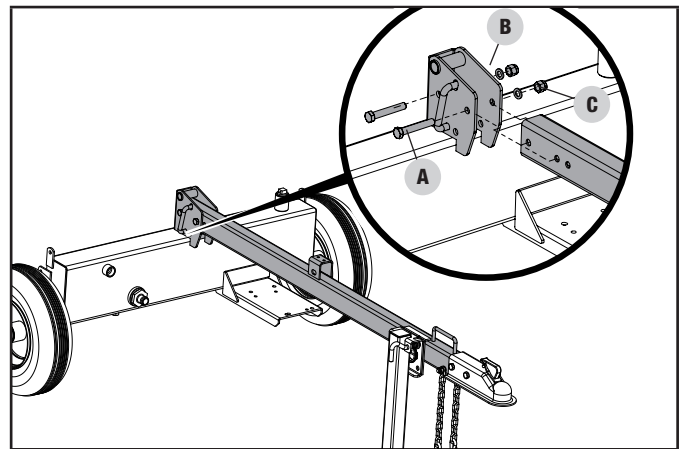
Durante el montaje mantenga tierra y desechos fuera de los baleros.

### PRECAUCIÓN

El apretar excesivamente la tuerca castillo hará que los cojinetes se calienten y fallen prematuramente.

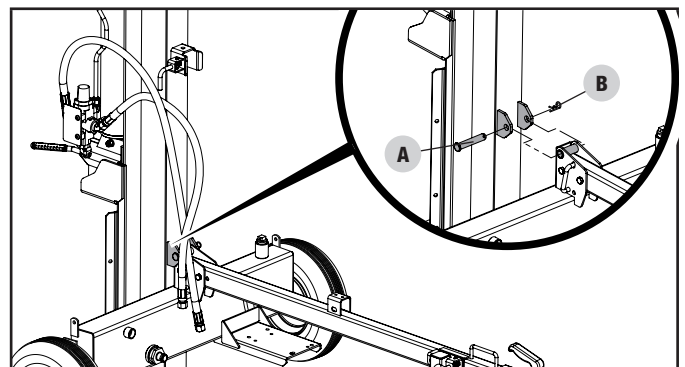
### 2) Instale la Barra de Remolque

Conecte la barra de remolque al soporte en la parte superior del tanque de aceite hidráulico con dos pernos M12 x 80 (A), arandelas planas Ø12 (B) y tuercas de bloqueo M12 (C).



### 3) Instale la Viga

1. Coloque la viga vertical sobre la placa del pie.
2. Coloque el tanque en su posición para que los orificios de pivote del tanque y la viga estén alineados.
3. Inserte el pasador (A) y asegúrelo con el pasador R (B).

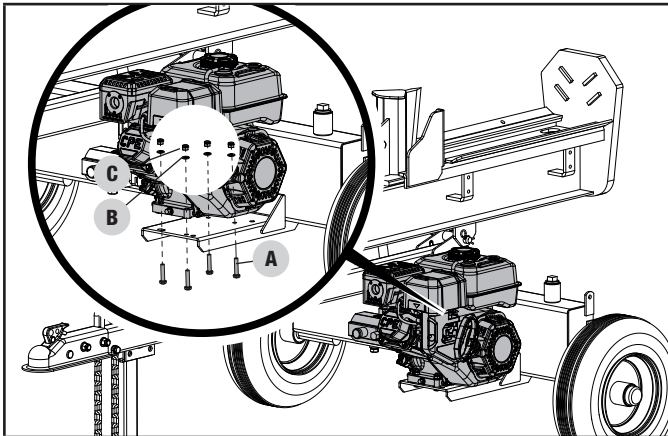


### ADVERTENCIA

La viga es muy pesada y sólo debe ser manejado con 2 o más personas. NO trate de levantar o manipular la viga sin ayuda.

## 4) Instale el Motor

1. Coloque el motor en la plataforma de montaje del motor con la cubierta de retroceso orientada hacia el exterior hacia la rueda y alinee los 4 orificios de la base del motor con los orificios de la plataforma del motor.

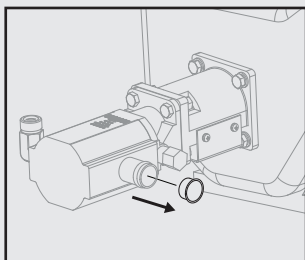


2. Instale un perno M8 × 40 (A) a través del orificio de la plataforma del motor y a través del orificio de la base del motor.
3. Coloque una arandela (B) en el perno M8 × 40 (A) y enrosque una tuerca de bloqueo de nylon M8 (C) en el perno y apriétela firmemente. Apriete a 8 lbf-ft – 10.3 lbf-ft (12-14 Nm) o completamente, y luego 1/4 de vuelta más.
4. Repita los pasos 2 y 3 para los pernos, arandelas y tuercas de fijación restantes.

## 5) Instale las Mangueras y el Filtro Hidráulico

### ⚠ PRECAUCIÓN

Tapones rojos de envío deben ser removidos de la bomba hidráulica antes de instalar las mangueras.



La bomba hidráulica puede contener residuo de aceite de los procedimientos de pruebas durante la producción. Recomendamos que use una bandeja para aceite debajo de la bomba antes de remover los tapones de envío.

### 🗨 AVISO

#### Mangueras de entrada de aceite (alta presión) y retorno de aceite

Algunas mangueras pueden ser preensambladas por la fábrica, compruebe sus mangueras por debajo de las instrucciones para asegurar el montaje adecuado.

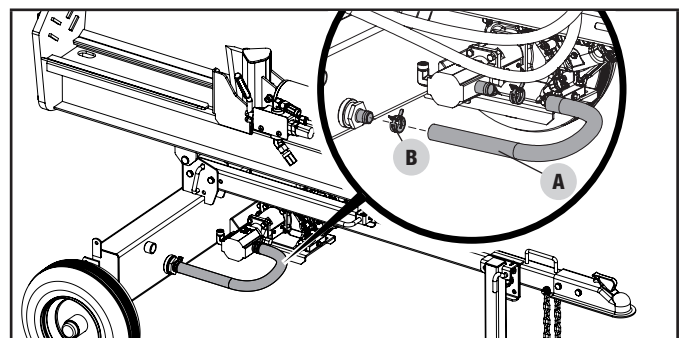
- Estas mangueras son negras y tienen tuercas giratorias en ambos extremos.
- La manguera de entrada de aceite envía aceite hidráulico de la bomba al control de la válvula/cilindro.
- La manguera de retorno de aceite regresa el aceite hidráulico del control de la válvula/cilindro hacia el tanque.
- Las conexiones de la manguera NO requieren cinta selladora de rosca. El anillo en O sella contra la cara de los acopladores de la bomba y la manguera.

#### Manguera de aspiración

- Esta es la manguera transparente que conecta el depósito hidráulico a la entrada de la bomba.
- Asegure los dos extremos de la manguera con abrazaderas para mangueras.

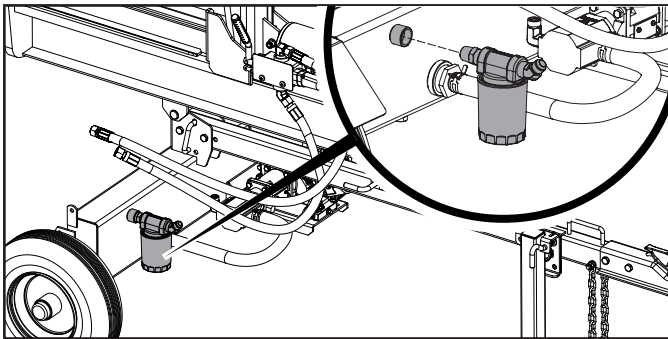
#### Manguera de succión

1. Utilizando las abrazaderas de manguera con resorte proporcionadas, conecte un extremo de la manguera de aceite transparente (A) al tanque de aceite hidráulico (B) y el otro extremo a la entrada de la bomba en la bomba (B). Usando un par de alicates, apriete las pestañas de las abrazaderas de manguera cargadas por resorte para abrirlas y deslizarse sobre el extremo de la manguera de succión transparente y el accesorio de montaje y suelte los alicates para bloquear las abrazaderas en su lugar.



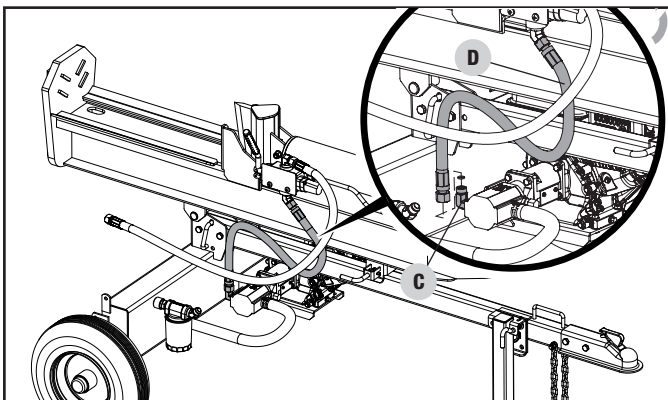
### Filtro del Aceite Hidráulico

- El accesorio del filtro de la carcasa en que tiene cinta selladora de roscas deberá insertarse y enroscarse en el orificio del tanque hidráulico como se muestra aquí. Inserte el accesorio en el orificio roscado y gírelo en el sentido de las agujas del reloj hasta que quede apretado. El filtro debe orientarse hacia abajo para que no sobresalga por encima del tanque hidráulico.



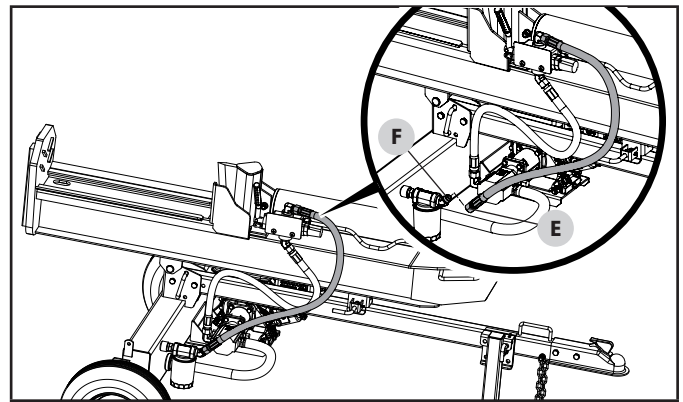
### Manguera de entrada de aceite (alta presión)

- Coloque la junta tórica proporcionada en el accesorio de salida de la bomba (C) como se muestra. Asegúrese de que la junta tórica esté correctamente asentada en la ranura interior del accesorio.
- Enrosque el extremo suelto de la manguera hidráulica de alta presión (D) en la salida de la bomba (C).
- Apriete de forma segura el accesorio de la manguera con una llave de 27 mm. Apriete a 52 lbf-ft - 66 lbf-ft (71-90 Nm).



### Manguera de retorno de aceite (baja presión)

- Enrosque el extremo suelto de la manguera hidráulica de baja presión (E) en el accesorio hidráulico cónico en el tanque de fluido hidráulico (F). Este accesorio de manguera solo encajará en este accesorio para garantizar una conexión correcta.
- Apriete el accesorio de forma segura con una llave de 27 mm. Apriete a 52 lbf-ft - 66 lbf-ft (71-90 Nm). Asegúrese de que el ajuste, cuando esté completamente apretado, esté en ángulo hacia arriba como se muestra.



## 6) Instale el Receptor de Troncos

### (Lado de motor)

- Con el receptor de troncos inclinado hacia arriba, alinee los cuatro orificios en el receptor de troncos con los 4 orificios roscados en la viga.
- Coloque arandelas planas  $\varnothing 10$  (A) y arandelas de seguridad  $\varnothing 10$  (B) en los cuatro pernos M10  $\times$  20 (C) y enrosque a través de los orificios del receptor de troncos y en los orificios de la viga partidora y apriete los firmemente.



## Agregue Aceite del Motor

### ⚠ ADVERTENCIA

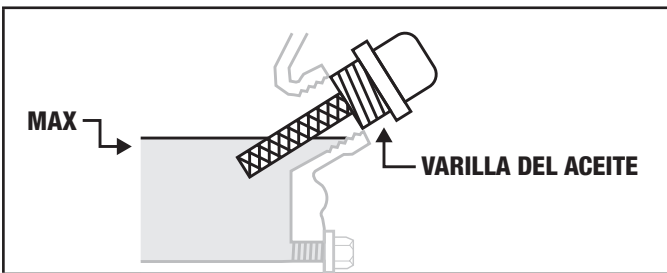
NO trate de encender o arrancar el motor sin antes haberlo llenado correctamente con el tipo y cantidad de aceite recomendado. Si el partidor de troncos resulta dañado por no acatar estas instrucciones se anulará la garantía.

### 🗨 AVISO

El tipo de aceite recomendado es aceite **10W-30 de automóvil**.

Recomendación de Tipo de Aceite para Motor								
			10W-30					
	5W-30			10W-40				
	5W-30 Full Sintético Completo							
°F	-20	0	20	40	60	80	100	120
°C	-28.9	-17.8	-6.7	4.4	15.6	26.7	37.8	48.9
Temperatura de ambiente								

1. Coloque el partidor de troncos en una superficie plana y nivelada.
2. Retire la tapa de llenado/varilla de medición de aceite para agregar el aceite.
3. Utilizando un embudo, agregue hasta 16.9 fl. oz (500 ml) (incluido) de aceite y reemplace la tapa de llenado/varilla de medición de aceite. NO SOBRELLENE.
4. Revise diariamente el nivel del aceite y agregue según sea necesario.



**AVISO**

Una vez que el aceite ha sido añadido, el nivel de aceite debe estar 1-2 hilos por debajo del orificio de llenado.

Si se usa la varilla para comprobar el nivel de aceite, NO atornille la varilla de medición durante la comprobación.

**AVISO**

Revise el aceite frecuentemente durante el período de asentamiento. En la sección *Mantenimiento* encontrará los intervalos de servicio recomendados.

**PRECAUCIÓN**

El motor viene equipado con una válvula de corte y se detendrá cuando el nivel del aceite en el cigüeñal esté por debajo del valor umbral.

**AVISO**

Consideramos que las primeras 5 horas de tiempo de función son el período de asentamiento para el motor. Durante el período de asentamiento se recomienda utilizar mezclas de aceites no sintéticos de automóviles. Después del período de asentamiento el lubricante sintético se puede utilizar, pero no es necesario. Evite correr el motor a una baja velocidad y evite el funcionamiento prolongado a un RPM constante. Después del período de asentamiento de 5 horas, cambie el aceite.

**AVISO**

El tiempo va a afectar rendimiento del aceite del motor y del motor. Cambie el tipo de aceite de motor usado en base a las condiciones climáticas en función de las necesidades del motor.

**AVISO**

El aceite sintético se puede utilizar después de las 5 horas iniciales del período de asentamiento. Uso de aceite sintético no disminuir el intervalo de cambio de aceite recomendado. Aceite sintético 5W-30 ayudará a encender en temperaturas ambientales frías < 41°F (5°C).

**Agregue Combustible**

**PELIGRO**

Vapores de gasolina son altamente inflamables y explosivos.

NO encienda ni fume cigarrillos. El fuego o la explosión pueden causar quemaduras graves o la muerte.

Sólo llene o drene el combustible al aire libre en un área bien ventilada. NO bombee gasolina directamente en el partidor de troncos. Utilice un contenedor aprobado para transferir el combustible al partidor de troncos.

Nunca use un contenedor de gasolina, un tanque de gasolina o cualquier otro artículo de combustible que esté roto, cortado, roto o dañado.

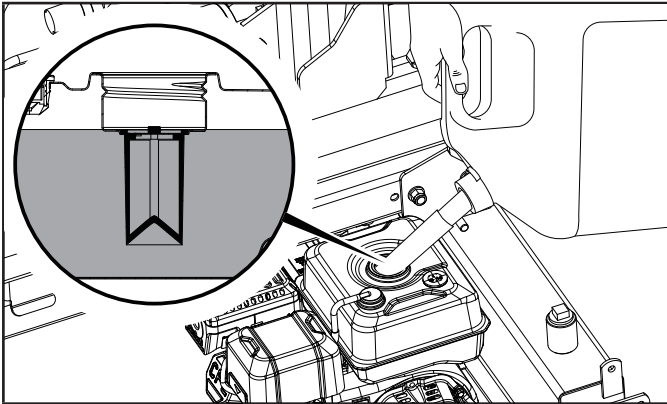
NO llene en exceso el tanque de gasolina. Mantenga siempre el combustible alejado de chispas, llamas abiertas, luces piloto, calor y otras fuentes de ignición.

Use gasolina, limpia y fresca regular sin plomo con un octanaje mínimo de 87 y un contenido de etanol de menos de 10% en volumen.

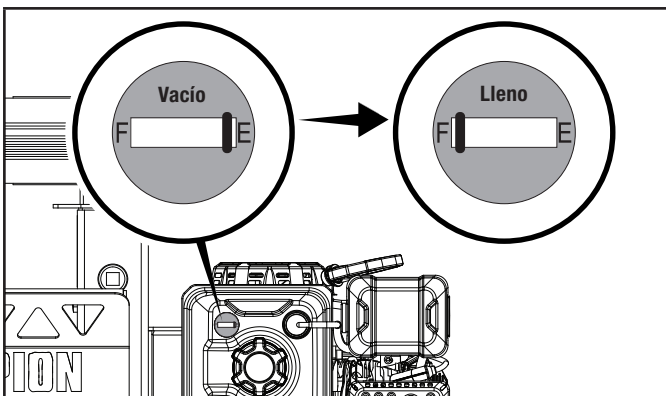
NO mezcle aceite con gasolina.

1. Retire la tapa de gasolina.

2. Agregue gasolina al tanque lentamente. **NO SOBRE LLENE.** El combustible se puede expandir después del llenado. Se requiere que deje un mínimo de ¼ in. (6.4 mm) de espacio en el tanque para la expansión del combustible, aunque se recomienda más de ¼ in. (6.4 mm). La gasolina puede ser forzada a salir del depósito como resultado de la expansión si se llena de más y eso puede afectar al estado de funcionamiento estable del producto.



3. El nivel aproximado de combustible se demuestra en el medidor de combustible en la parte de arriba del tanque.



### ⚠ PRECAUCIÓN

Use gasolina normal sin plomo de 87 octanos como mínimo y contenido de etanol de menos de 10% por volumen.

**NO** encienda ni fume cigarrillos al llenar el tanque.

**NO** mezcle el aceite con la gasolina.

Llene el tanque hasta aproximadamente ¼ in. (6.4 mm) por debajo de la parte superior del mismo para permitir la expansión del combustible.

**NO** bombee gasolina directamente al partidor de troncos en la estación de servicio. Use un recipiente aprobado para transferir la gasolina al partidor de troncos.

**NO** llene el tanque en interiores.

**NO** llene el tanque cuando el motor esté funcionando o esté caliente.

**NO** rebose el tanque.

### ⚠ ADVERTENCIA

Si la gasolina se vierte demasiado rápido a través del filtro de combustible, puede ocasionar un retroceso de gasolina hacia el operador mientras se está cargando.

### 🗨 AVISO

El motor trabaja bien con gasolina con mezcla de etanol de 10% o menos. Cuando utilice mezclas de gasolina-etanol es conveniente tener en cuenta algunas cuestiones:

- Las mezclas de etanol-gasolina pueden absorber más agua que la gasolina sola.
- Estas mezclas de etanol pueden llegar a separarse al final, dejando agua o un barro acuoso en el tanque, en la válvula de combustible y en el carburador. Este combustible modificado puede llegar al carburador y causar daños al motor y/o crear riesgos potenciales.
- Si se utiliza estabilizador de combustible, confirme que esté formulado para trabajar con combustibles con mezcla de etanol.
- Todo daño o riesgo causado por gasolina con mezcla de etanol mayor a 10% por volumen, gasolina almacenada incorrectamente y/o estabilizadores formulados indebidamente no quedan cubiertos por la garantía del fabricante.

Se aconseja siempre cerrar el suministro de combustible y hacer funcionar el motor hasta que se agote el combustible en cada uso. Vea las instrucciones de *Almacenamiento* para un periodo extendido sin uso.

## Agregue Aceite Hidráulico

Si su partidor de troncos fue entregado pre-ensamblado, siga las siguientes instrucciones:

1. Posicione el partidor de troncos en una superficie plana y nivelada.
2. Remueva el tapón de plástico de envío del tanque de aceite encima del tanque (A) y deséchelo. Reemplace con el tapón de acero de aceite (con orificio de ventilación) que fue enviado con su partidor de troncos (A).

### ⚠ PRECAUCIÓN

No opere el partidor de troncos con el tapón de envío temporal.

Presión aumentará adentro del tanque y un daño potencial puede ocurrir.

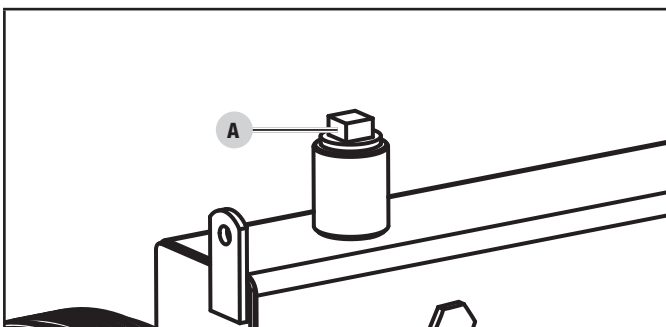
### 🗨 AVISO

El tanque hidráulico está deliberadamente sobrellenado de la fábrica. Cuando la unidad ha sido operada, el aceite se ajustará al nivel apropiado.

3. Después de operar y circular la unidad varios minutos (purgando aire del sistema), apague el motor y verifique el nivel del aceite hidráulico usando la mirilla del aceite. El nivel de aceite deberá visiblemente llenar la mirilla.

Si su partidor de troncos se entregó sin ensamblarse, siga las siguientes instrucciones:

1. Cerciórese de que el partidor de troncos esté en una superficie plana y nivelada.
2. Retire del tanque el tapón de llenado de aceite (A).
3. Agregue 5 gal. (18.9 L) de aceite hidráulico – consulte la sección de especificaciones para los tipos de aceite aceptable.
4. Revise el nivel del aceite hidráulico mediante la mirilla. El nivel de aceite debe llenar visiblemente la mirilla de vidrio.



### ⚠ ADVERTENCIA

NO quite el tapón de llenado de aceite hidráulico con el motor en marcha o caliente. El aceite caliente puede escapar y causar quemaduras graves. Siempre deje que el partidor de troncos se enfríe completamente antes de quitar el tapón del aceite hidráulico.

La alta presión del líquido y las temperaturas se crean en los partidores de registro hidráulico. El líquido hidráulico se escapará a través de una abertura minúscula y puede perforar la piel y causar una intoxicación severa de sangre.

Inspeccione periódicamente el sistema hidráulico de posibles fugas. No busque fugas con la mano mientras el sistema está presurizado. Busque atención médica de inmediato si recibe una herida por escape de líquidos.

5. Vuelva a colocar y a apretar el tapón de aceite y oriente el orificio de ventilación en dirección contraria a la zona del operador.
6. Arranque el motor. (Vea la sección de encendiendo el motor)
7. Extienda y retraiga la cuña para purgar el aire del sistema hidráulico. Cuando el movimiento de la cuña sea suave, el sistema estará debidamente purgado.
8. Revise la mirilla en el tanque de aceite hidráulico. Agregue aproximadamente 0.8 gal. (3 L) de aceite hidráulico hasta el nivel de la mirilla. NO sobrellene.
9. Revise diariamente el nivel del aceite y agregue según sea necesario.

### 🗨 AVISO

Cuando la temperatura exterior sea inferior a 32°F (0°C), líquido de transmisión Dexron III se puede utilizar. No mezcle aceite hidráulico y el líquido de transmisión. Vacíe todo el aceite o fluido antes de agregar el otro.

Vea la sección de especificaciones del sistema del aceite hidráulico para más detalles.

### 🗨 AVISO

Para verificar el nivel de aceite, use la mirilla de aceite en el tanque. La mirilla del aceite tiene un indicador para el nivel aceptable de aceite. Si el aceite está debajo del indicador, agregue aceite como sea necesario. NO SOBRELLENE.

## Inspeccione el Partidor de Troncos Antes de Cada Uso

1. Revise el nivel del aceite hidráulico e inspeccione visualmente todas las mangueras, aditivos y el cilindro por conexiones flojas, fugas presentes, grietas, picaduras u otro tipo de daño.
2. NO opere el partidor de troncos si hay indicios de daños o residuos aceitosos.
3. Revise el motor y cerciórese de que el nivel del aceite esté correcto antes de operarlo. Si el motor viene con un parachispas, límpielo e inspecciónelo regularmente (siga el programa de mantenimiento del parachispas).
4. Las llantas deben estar plenamente inflados y en buen estado. En la superficie lateral de las llantas encontrará su presión recomendada.

### ⚠ ADVERTENCIA

NO infle excesivamente las llantas. Puede resultar gravemente lesionado si explotan.

NO remolque el partidor de troncos si las llantas están desgastados o no retienen el aire.

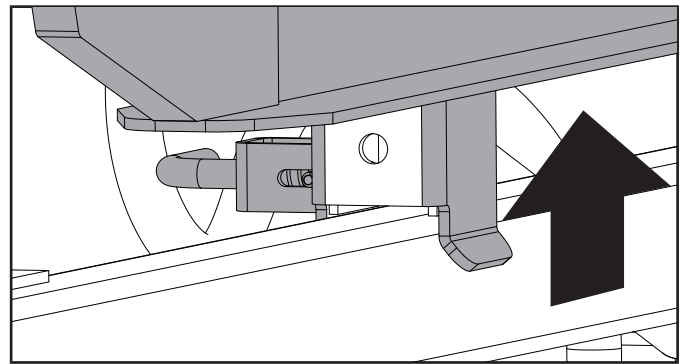
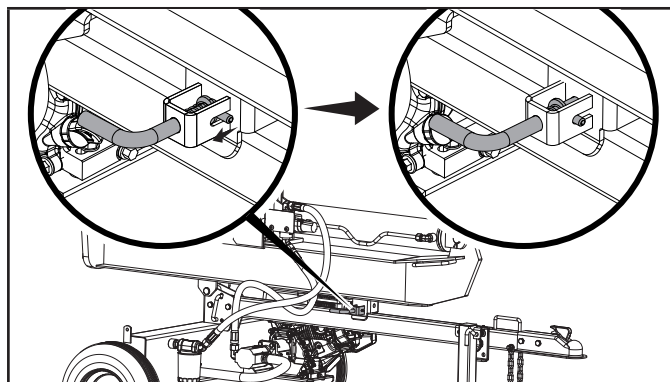
NO exceda la velocidad máxima de remolque de 45 MPH (72 KM/H).

## Cambiando la Viga de Orientación Horizontal a Vertical

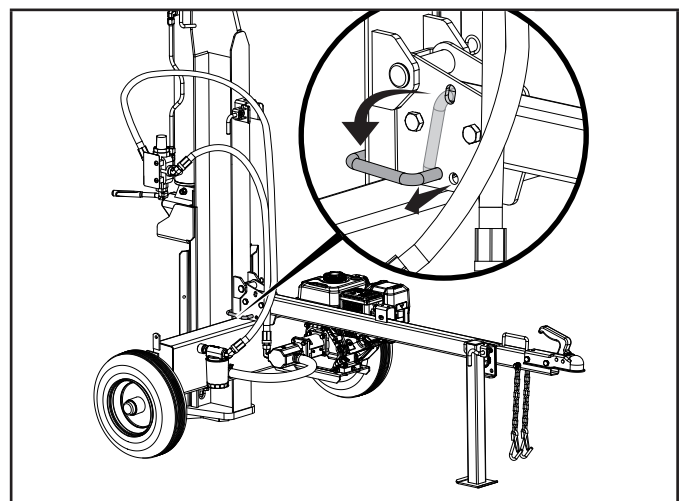
Cuando los troncos son demasiado pesados para levantar, la viga del partidor de troncos puede moverse de orientación horizontal a vertical.

Para cambiar la orientación de horizontal a vertical:

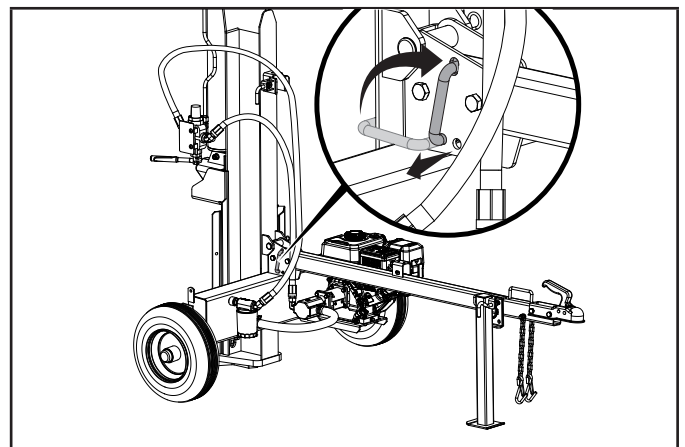
1. Bloquee las ruedas para evitar que la unidad ruede.
2. Tire del pasador cargado por resorte en la cerradura de viga horizontal unida a la barra de remolque para liberar la viga. De pie junto al ariete hidráulico, (lado opuesto del motor) agarre firmemente el mango de la viga y levántelo hacia arriba mientras empuja la viga hacia atrás hasta que esté erguida. (Precaución, la viga esta pesada).

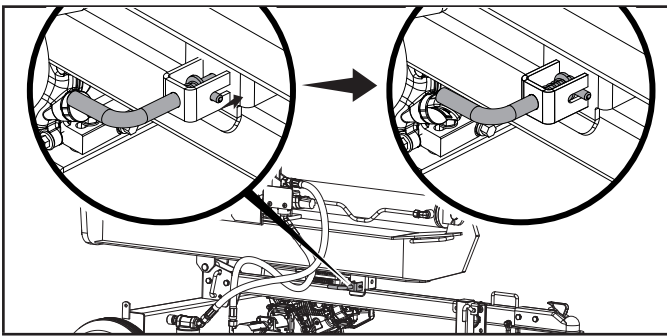


3. Extraiga el pasador de seguro rápido cargado por resorte y gírelo alrededor de la posición de las 9 en punto alrededor del borde en la viga para asegurarlo en la posición vertical.



4. Para cambiar de orientación vertical a horizontal, invierta los pasos. El viga se bloqueará automáticamente en el seguro automático en la barra de remolque cuando se baje a su posición.





## Remolque Seguro del Partidor de Troncos

### ⚠ ADVERTENCIA

1. Compruebe siempre las regulaciones locales, estatales o provinciales con respecto a remolque, licencias y luces antes de remolcar su partidor de troncos. Revise las advertencias de seguridad de remolque en el manual del vehículo de remolque.
2. Antes de remolcarlo cerciórese de que el partidor de troncos esté correctamente y firmemente unido al vehículo y que las cadenas de seguridad tengan suficiente huelgo para permitir las vueltas.
3. La pata de apoyo debe estar fija en la posición "arriba" para remolcar.
4. Nunca exceda la velocidad máxima de 45 mph (72 KM/H). El remolcar el partidor a velocidades superiores a 45 mph (72 KM/H) podría causar lesiones graves o letales. Siempre ajuste la velocidad de remolque según el terreno y las condiciones.
5. Antes de operar el partidor de troncos, siempre desconéctelo del remolque.

## Ubicación del Partidor de Troncos

### ⚠ ADVERTENCIA

SÓLO utilice la partidor de troncos al aire libre.

NUNCA coloque ni utilice la partidor de troncos cerca de ventanas, puertas, rejillas de ventilación, tomas de aire u otras aberturas por donde los gases venenosos del escape del motor puedan entrar en los espacios ocupados del edificio.

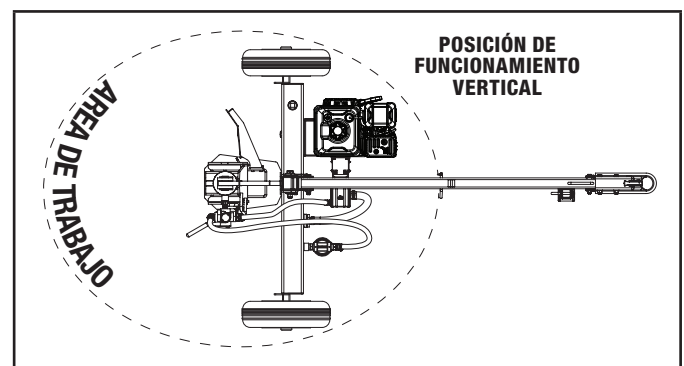
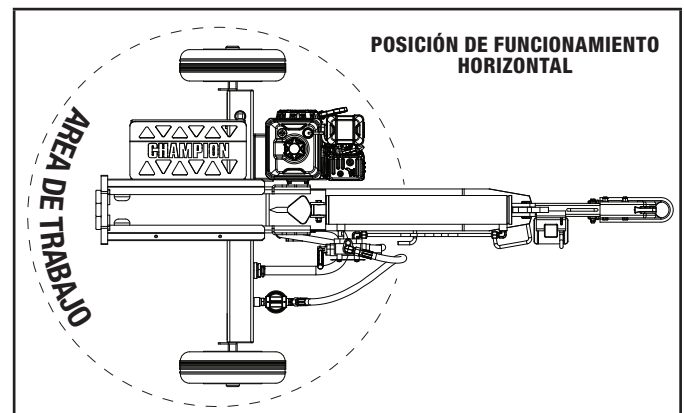
Mantenga siempre una distancia mínima de 5 pies (1.5 m) de la vegetación combustible seca para evitar incendios cuando utilice este partidor de troncos.

Deje siempre un mínimo de 3 pies (0.9 m) de espacio libre en todos los lados del partidor de troncos para permitir un funcionamiento seguro, una refrigeración adecuada, el mantenimiento y las revisiones.

Coloque siempre el partidor de troncos sobre una superficie firme y nivelada para asegurar una buena base de apoyo.

NO trabaje sobre barro, hielo, hierba alta, maleza o nieve.

ÚNICAMENTE opere el partidor de troncos alrededor de la zona de trabajo como se muestra a continuación.





**AVISO****Para operación vertical:**

- Quite el pasador de seguridad de la viga del soporte de la misma.
- Use el mango en el cilindro para hacer girar la viga hacia una posición vertical.
- Inserte el pasador de seguridad de la viga en el soporte pivotante.

**ADVERTENCIA**

SIEMPRE use el partidor de troncos para lo que está diseñado. El partidor debe usarse solamente para cortar troncos, a lo largo con el grano.

NUNCA modifique, cambie los ajustes del motor, las velocidades de funcionamiento, los ajustes de presión ni realice otros cambios en el partidor de troncos. Cualquier modificación podría causar daños materiales, lesiones personales graves o la muerte y anulará la garantía del fabricante.

NUNCA conecte una soga, cable ni ningún dispositivo a la palanca de control del partidor.

SÓLO opere el partidor de troncos con luz de día.

NUNCA opere, ni deje a nadie operar, el partidor de troncos mientras esté bajo la influencia del alcohol, drogas o medicamentos.

NUNCA deje el partidor solo mientras el motor esté funcionando.

NO cambie la posición de corte con el motor funcionando. El contacto con el silenciador caliente puede causar quemaduras graves.

Siempre cerciórese de que la viga esté en la posición trabada.

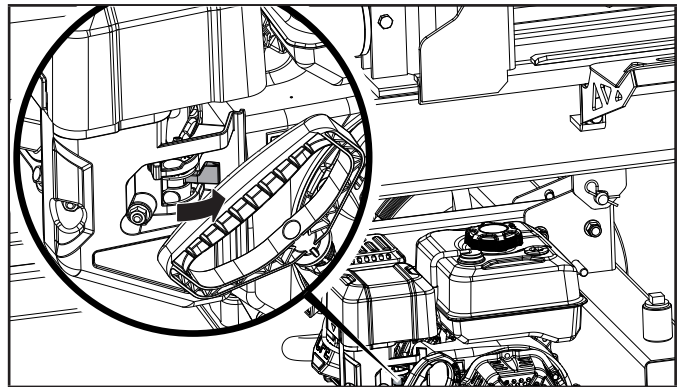
NO deje caer la viga, ya que podría causar lesiones personales graves, aplastar los dedos, las manos o dañar el partidor de troncos.

**OPERACIÓN****PELIGRO**

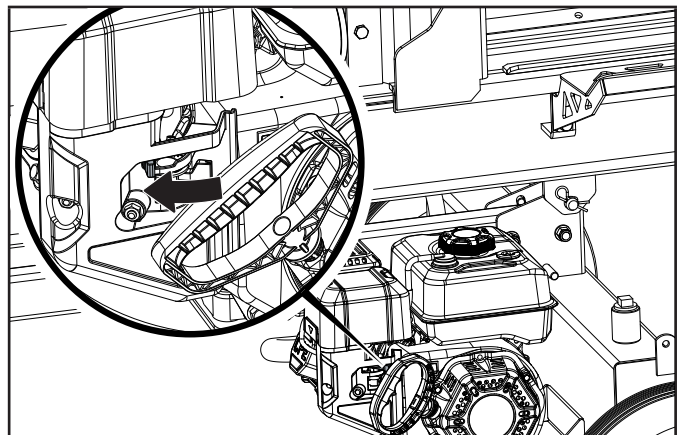
SIEMPRE opere el partidor de troncos a la intemperie alejado de inmuebles, ventanas, puertas, y tapas de ventilación para admisiones.

**Encendido del Motor**

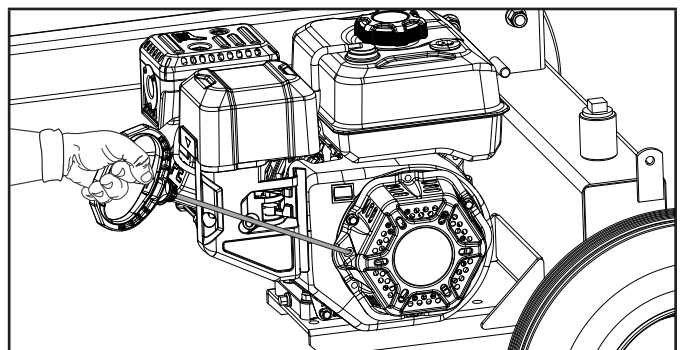
1. Asegúrese de que el partidor de troncos esté en una superficie plana y nivelada.
2. Gire la válvula de combustible a la posición "ENCENDIDO".



3. Mueva la palanca del ahogador a la posición "AHOGAR".



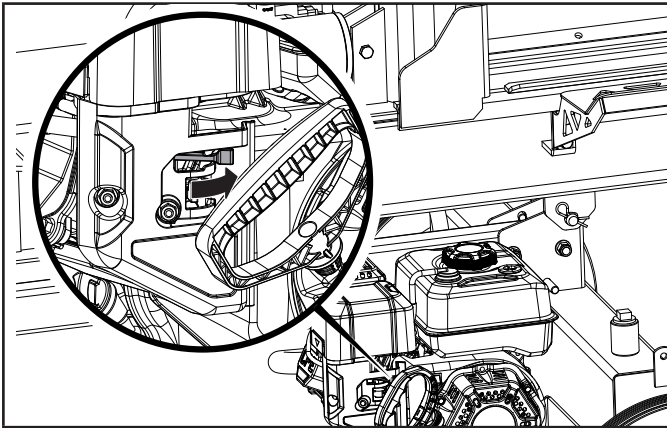
4. Tire del cable de arranque hasta que se sienta la resistencia y luego tire rápidamente.



5. A medida que el motor se calienta, mueva la palanca del ahogador a la posición "CORRER".

### AVISO

Mantenga la palanca del ahogador en la posición "AHOGAR" por 2 jalones de la cuerda de arranque. Después del segundo jalón, mueva la palanca a la posición "CORRER" hasta los próximos 3 jalones de la cuerda de arranque. El exceso de ahogo provoca falla en la bujía / inundación del motor debido a la falta de aire entrante. Esto hará que el motor no arranque.

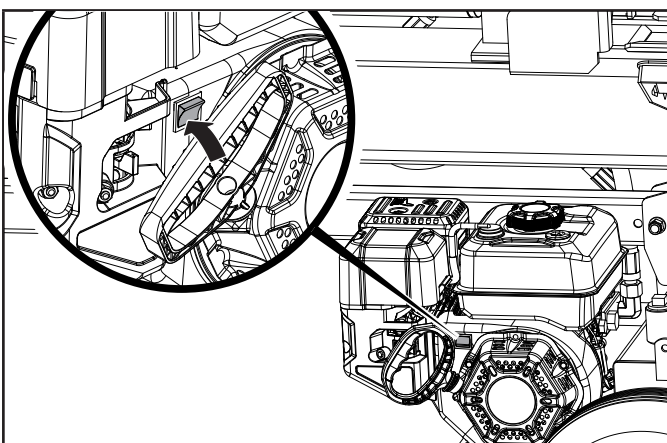


### AVISO

Si el motor enciende pero no corre asegure que el partidor de troncos esta en una superficie plana y nivelada. El motor esta equipado con un sensor de bajo nivel de aceite que va a prevenir que el motor corra cuando el nivel de aceite este por debajo de un umbral critico

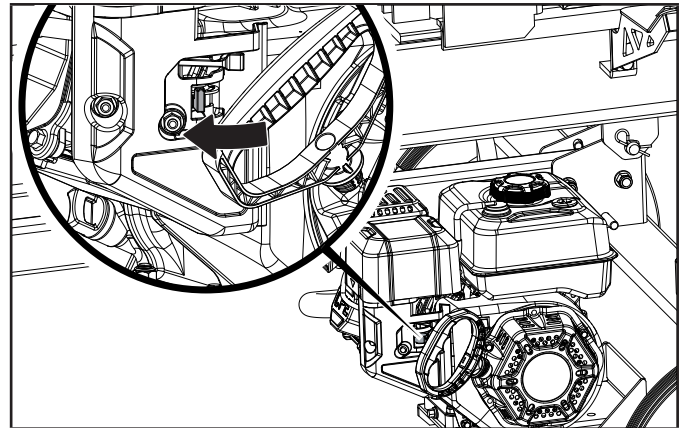
## Parada del Motor

En caso de emergencia, oprima el interruptor del motor a la posición "APAGADO".



### En funcionamiento normal:

1. Gire la válvula de combustible a la posición "APAGADO".



2. Deje el motor en marcha hasta que la falta de combustible haya detenido el motor. Esto usualmente toma unos minutos.

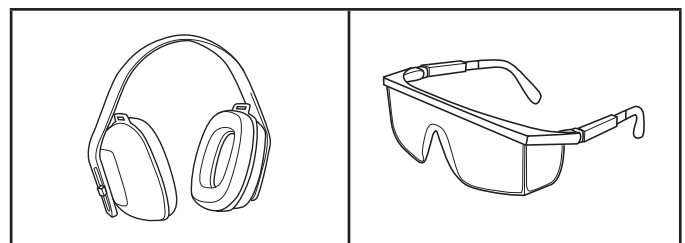
**Importante:** Siempre asegúrese que la válvula de combustible esté a la posición "APAGADO" cuando el motor no está en uso.

### AVISO

Si el motor no se va a utilizar durante un período de dos (2) semanas o más, sírvase remitirse a la sección de *Almacenamiento* para proceder al adecuado almacenamiento del motor y del combustible.

## Operación del Partidor de Troncos

1. SIEMPRE use protección auditiva y ocular, ropa protectora y equipo de seguridad.



2. Bloquee las llantas y coloque ambas patas de apoyo en la posición de ABAJO para impedir movimientos accidentales del partidor durante la operación.
3. Fije el partidor en posición horizontal o vertical.

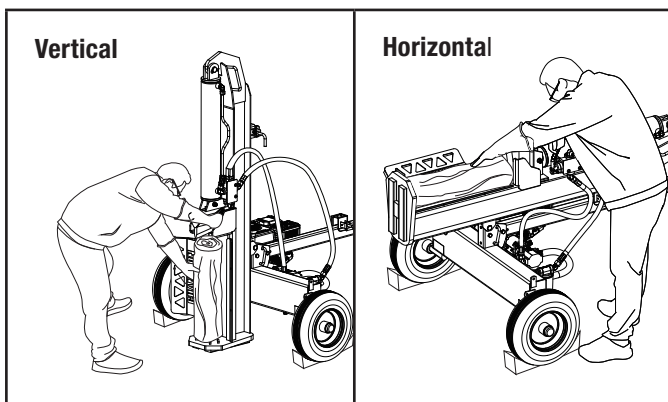
**AVISO**

La posición HORIZONTAL se usa para troncos más livianos que pueden cargarse fácilmente en la viga.

La posición VERTICAL se usa para troncos livianos al igual que pesados que presentan dificultad para cargarlos en la viga.

El no emplear técnicas de elevación de troncos correctas puede causar lesiones lumbares.

4. Cargue un tronco en la viga contra la placa extrema (LARGO MÁX. DEL TRONCO – 24 in. [61 cm])
5. Para estabilizar el tronco, coloque la mano izquierda en el lado del tronco.

**ADVERTENCIA**

Nunca coloque la mano en los extremos del tronco, entre la placa de tronco y final o el tronco y la cuña de cortar.

**ADVERTENCIA**

Solo se permite un operador. El adulto que carga y estabiliza el tronco, debe ser la persona que opera el mango del control.

6. Asegúrese de que todas las extremidades estén libres de zonas de aplastamiento.
7. Utilice la mano derecha para empujar la manija de la válvula de control hacia adelante (hacia la placa final) para dividir el tronco.
8. Retire la mano izquierda del tronco una vez que la cuña comience a ponerse en contacto con el tronco. Continúe manteniendo el controlador en la posición de avance hasta que el tronco se divida.
9. Empuje la manija de la válvula de control automático hacia atrás para devolver la cuña a su posición original.
10. Despeje la madera partida de la zona de trabajo.

**AVISO**

Es normal que el fluido hidráulico se vuelva espumoso / burbujeante durante el funcionamiento. Esto puede ser causado por el aceite agitado en el tanque de recogida de aire.

**AVISO**

Si un tronco se atasca, queda incrustado o no se parte completamente, empuje el mango de control hacia atrás y deje que el partidor retire el tronco de la cuña.

Quite los desechos de la viga, la cuña y la placa extrema.

**AVISO**

La carrera del cilindro está diseñado para que la cuña se detenga aproximadamente 1.5 in. (3.8 cm) de la placa en el final de la viga.

**Operación a Gran Altura**

La densidad del aire a elevada altitud es menor que a nivel del mar. La potencia del motor se reduce a medida que disminuyen la masa de aire y la relación aire-combustible. La potencia del motor y la salida del partidor de troncos se reducirán aproximadamente un 3½% por cada 1000 pies de elevación sobre el nivel del mar. Esto es una tendencia natural y no puede cambiarse ajustando el motor. A altitudes elevadas también pueden producirse altas emisiones de escape debido al mayor enriquecimiento de la relación aire-combustible. Entre otros problemas de elevada altitud pueden incluirse arranque difícil, mayor consumo de combustible y fallas en las bujías.

Para solucionar problemas de elevada altitud que no sean la pérdida natural de potencia, CPE puede proporcionar un surtidor principal de carburador para elevada altitud. El surtidor principal alternativo e instrucciones de instalación pueden ser obtenidos al comunicarse con nuestro Equipo de Apoyo Técnico. Instrucciones de instalación están disponibles también en el Boletín Técnico (Technical Bulletin) en el sitio web de CPE.

El número y altura mínima recomendada para la aplicación del surtidor principal del carburador para altitud elevada están detallados en la tabla de abajo.

Para escoger el surtidor principal de altura correcto, es necesario identificar el modelo del carburador. A estos fines, hay un código estampado a lado del carburador. Seleccione el número correcto del repuesto del surtidor principal correspondiente al código del carburador que se encuentra en su carburador particular.

Código del Carb.	Número de parte del Surtidor de Altitud Elevada	Altitud Mínima
16100-000057	16161-000027	3000-6000 ft. (914.4-1828.8 m)
	16161-000025	6000-8000 ft. (1828.8-2438.4 m)

### ⚠ ADVERTENCIA

La operación con el surtidor principal alternativo a elevaciones inferiores a las mínimas recomendadas puede dañar el motor. Para operaciones a elevaciones inferiores, debe usarse el surtidor principal estándar. Hacer funcionar el motor con la configuración incorrecta a una altitud dada puede aumentar sus emisiones y disminuir la eficiencia y el rendimiento del combustible.

## MANTENIMIENTO

Cerciórese de mantener el partidor de troncos limpio y correctamente almacenado. Sólo opere la unidad en una superficie plana y nivelada en un entorno limpio y seco. NO exponga la unidad a condiciones extremas, polvo excesivo, tierra, humedad o vapores corrosivos. Revise todos los orificios y ranuras de ventilación para cerciorarse de que estén limpios y despejados.

Limpia el apagachispas cada 100 horas.

Compruebe y apriete todos los pernos y tuercas antes de operar el partidor de troncos.

### ⚠ ADVERTENCIA

Nunca opere un partidor de troncos dañado o defectuoso.

### ⚠ ADVERTENCIA

Mantenimiento inapropiado anulará su garantía.

### 🗨 AVISO

Para sistemas y dispositivos de control de emisiones, lea y comprenda sus responsabilidades para servicios como se declara en la declaración de la garantía de control de emisiones en este manual.

El propietario/operador es responsable por todo el mantenimiento periódico.

Refiera a la sección del *Programa de Mantenimiento* en este manual para completar oportunamente todo el mantenimiento programado.

Corrija todos los problemas antes de operar el partidor de troncos.

Para obtener asistencia de servicio o repuestos, llame a nuestro Equipo de Apoyo Técnico al 1-877-338-0999.

## Limpiando el Partidor de Troncos

### ⚠ PRECAUCIÓN

NO rocíe el motor con agua.

El agua puede ingresar al motor por las ranuras de ventilación y dañar el motor.

Limpie los escombros de la viga, cuña y placa final.

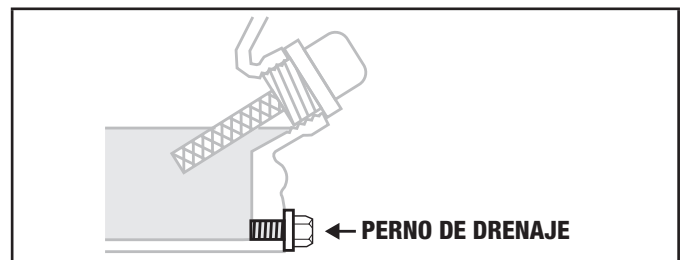
Use un paño húmedo para limpiar las superficies exteriores del motor y el partidor de troncos.

Use un cepillo de cerdas suaves para eliminar la suciedad y el aceite. Use un compresor de aire (25 PSI) para despejar la suciedad y los desechos del motor. Limpie todas las piezas metálicas con un trapo aceitado para evitar la oxidación y la corrosión.

## Cambiando el Aceite del Motor

Cambie el aceite cuando el motor esté tibio. Consulte las especificaciones de aceite para seleccionar el aceite adecuado según su entorno de operación.

1. Retire el tapón de drenaje de aceite con un dado de 10 mm (no incluido) y una extensión.



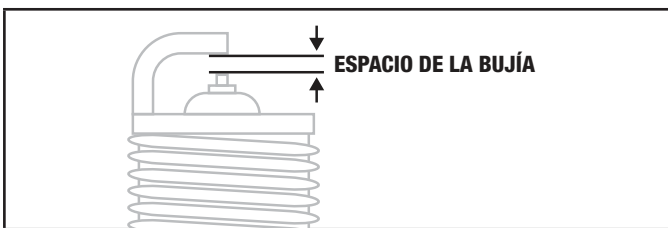
2. Deje que el aceite se drene completamente adentro de un recipiente apropiado.
3. Vuelva a colocar el tapón.
4. Retire la tapa de llenado/varilla indicadora de aceite para agregar el aceite.
5. Agregue aceite en acuerdo con *Agregue Aceite de Motor* en la sección de *Montaje*. NO SOBRELLENE. El aceite para el mantenimiento rutinario no está incluido.
6. Deseche el aceite usado en una planta aprobada para el tratamiento de desechos.

**AVISO**

Una vez que el aceite ha sido añadido al motor, el nivel de aceite debe ser de 1-2 hilos por debajo del orificio de llenado. Si se usa la varilla para comprobar el nivel de aceite, NO atornille la varilla de medición durante la comprobación.

**Limpiando y Ajustando las Bujías**

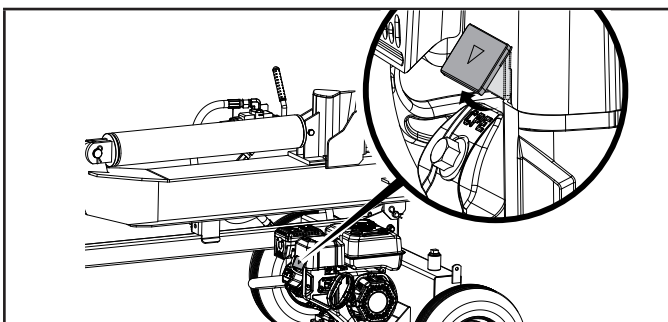
1. Retire el cable de la bujía de la bujía.
2. Use una herramienta para bujías (no incluida), o un dado de 13/16 in. (21 mm) (no incluido) para remover la bujía.
3. Revise el electrodo en la bujía. Debe estar limpio y no desgastado para producir la chispa de encendido.
4. Cerciórese de que la abertura de la bujía sea de 0.028-0.031 in. (0.7-0.8 mm).



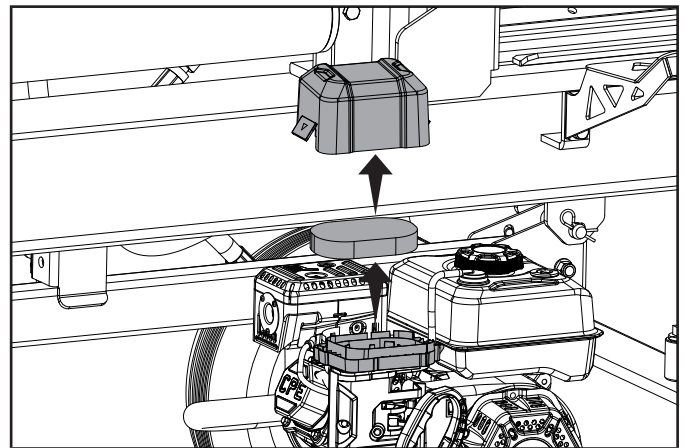
5. Al reemplazarla, refiérase a *Especificaciones* para los tipos de bujías.
6. Instale firmemente de nuevo la bujía.
7. Conecte el cable de la bujía a la bujía.

**Limpiando el Filtro de Aire**

1. Con los dedos, levante la pestaña un poco y levante la tapa del filtro de aire por encima de la posición de cierre de la pestaña.



2. Remueva la tapa del filtro al igual que el elemento del filtro.



3. Lávelo con detergente líquido y agua. Estrújelo totalmente en un paño limpio hasta secarlo.
4. Satúrelo con aceite de motor limpio.
5. Estrújelo en un paño absorbente limpio para eliminar el exceso de aceite.
6. Coloque el filtro en el conjunto.
7. Vuelva a colocar la tapa del filtro de aire. Fije el lado mas cercano al tanque y después gire hacia abajo para cerrar. Asegure que la tapa del filtro de aire se brote a su lugar.

**Cambiando el Aceite Hidráulico**

Siempre apague el motor y desconecte la bujía.

Cambie el filtro del aceite hidráulico después de las primeras 50 horas de uso, luego cada 100 horas o cada temporada.

**AVISO**

Cuando los partidores de troncos no son utilizados por periodos de tiempo extendidos, y son expuestos a condiciones de cambio de temperatura, humedad a través de condensación puede producirse dentro del tanque.

1. Inicie con el cilindro retraído y el interruptor de la válvula de combustible de motor en la posición "APAGADO".
2. Libere cualquier presión almacenada moviendo la palanca de la válvula hacia delante y hacia atrás varias veces.
3. Coloque un recipiente debajo del tanque hidráulico. Asegúrese que esté suficiente grande para contener el contenido del tanque. Vea la sección de especificación del modelo de este manual para las capacidades del tanque de aceite hidráulico.

**AVISO**

El tapón de drenaje esta sellado con cinta Teflon®. Agregue 2-3 envolturas de cinta Teflon® como sea necesario cuando se reemplace el tapón de drenaje para prevenir fuga de aceite.

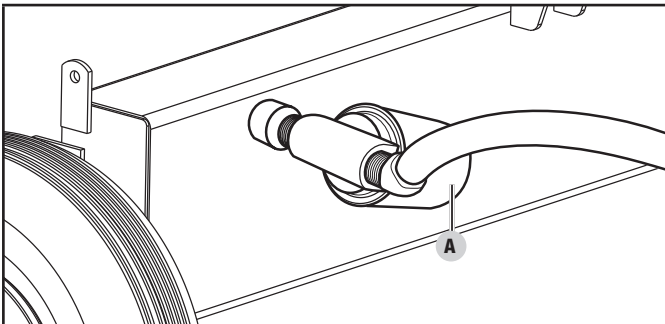
## 4. Para drenar el aceite:

- Coloque un recipiente para aceite debajo del tapón de drenaje. Desenrosque (izquierda) y remueva el tapón de drenaje por debajo del tanque hidráulico. Permita que el aceite se drene completamente del tanque al recipiente. Vuelva a aplicar cinta selladora de Teflon® a la rosca de tapón de drenaje, luego reinserte y gire (derecha) el tapón de drenaje. Apriete pero no sobre apriete.
- Coloque un recipiente de drenaje de aceite debajo del filtro de aceite externo. Desenrosque (izquierda) y remueva el aceite hidráulico externo y drene cualquier aceite en el filtro al recipiente. Una correa o llave para filtros de aceite puede ser necesario.

**AVISO**

Aceite se derramará del filtro y de la caja del filtro.

- Localice un filtro de reemplazo aprobado.
- Lubrique el empaque del nuevo filtro con una capa delgada de aceite limpio.
- Instale el nuevo filtro de aceite hidráulico. Enrosque el nuevo filtro girando hacia la derecha (A). Apriete  $\frac{3}{4}$  a 1 vuelta después que el empaque haga contacto.

**AVISO**

Instale un nuevo filtro de aceite hidráulico cada vez que el aceite hidráulico se cambie (si su partidor de troncos viene con esta característica).

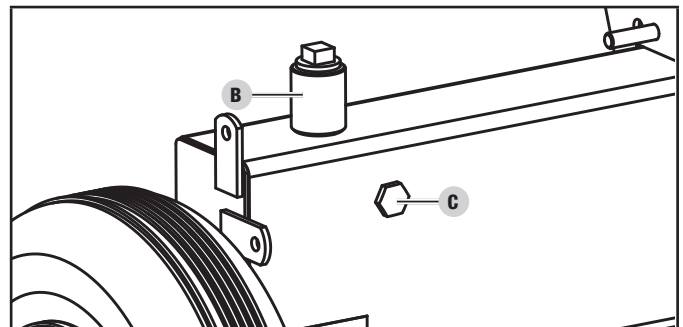
- Coloque un recipiente para aceite debajo de la manguera grande y transparente que corre del tanque a la bomba.
  - Afloje la abrazadera de la manguera sujeta a la entrada en el tanque.
  - Desconecte la manguera de la entrada y drene el aceite en el recipiente.
  - Usando una llave grande, desenrosque la entrada del tanque para exponer el filtro interno del tanque.

- Inspeccione para cualquier escombros en la rejilla. Usando un trapo limpio o pistola de aire, remueva cualquier escombros con mucho cuidado.

**AVISO**

Tenga cuidado cuando maneje la rejilla ya que puede ser dañada con facilidad.

- Aplique nueva cinta selladora de Teflon® a las roscas, reinserte en el tanque y apriete. Tenga cuidado al apretar, no apriete demasiado.
5. Desenrosque y retire el tapón de llenado del tanque en la parte superior del tanque (B). Usando un embudo, agregue aproximadamente 5 gal. (18.9 L) de aceite hidráulico al tanque. Limpie cualquier aceite derramado.
  6. Gire la válvula de combustible a la posición "ENCENDIDO", y arranque el motor. Elimine el aire del sistema extendiendo y retrayendo la cuña varias veces hasta que el movimiento sea suave.
  7. Verifique el nivel de aceite usando la mirilla. Agregue 0.8 gal. (3 L) de aceite hidráulico, para que el nivel este visible en la mirilla. (C)



8. Deshaga el aceite usado en una locación de reciclaje aprobado en acuerdo con las regulaciones federales, estatales, locales o provinciales.

**ADVERTENCIA**

Siempre apague el motor, desconecte la bujía y alivie la presión del sistema antes de limpiar, ajustar o reparar el partidor. Alivie la presión del sistema moviendo la palanca de control del partidor varias veces de atrás para adelante.

**AVISO**

Refiera a *Especificaciones* para una lista de filtros de repuesto compatibles o llame a Champion Power Equipment al 1-877-338-0999 para ordenar un filtro OEM (original) de repuesto.

## Programa de Mantenimiento

Siga los intervalos de servicio indicados en el siguiente programa. Dé servicio a su partidor de troncos más frecuentemente cuando lo opere en condiciones adversas.

Comuníquese con nuestro Equipo de Apoyo Técnico al 1-877-338-0999 para ubicar al proveedor de servicio más cercano certificado por CPE para sus necesidades de mantenimiento para el partidor de troncos o el motor.

### CADA 8 HORAS O DIARIAMENTE

- Revise el nivel de aceite
- Limpie alrededor de la entrada de aire y el silenciador

### PRIMERAS 5 HORAS

- Cambie el aceite

### CADA 50 HORAS O CADA TEMPORADA

- Limpie el filtro de aceite
- Cambie el aceite si está operando bajo cargas pesadas o en entornos calientes

### CADA 100 HORAS O CADA TEMPORADA

- Cambie el aceite
- Limpie/ajuste la bujía
- Revise/ajuste el espacio de la válvula\*
- Limpie el parachispas
- Limpie el tanque de combustible y el filtro\*
- Cambie el aceite hidráulico
- Cambie el filtro del aceite hidráulico

### CADA 250 HORAS

- Limpie la cámara de combustión\*

### CADA AÑO

- Inspeccione los rodamientos de las llantas y vuelva a empacar la grasa de los rodamientos según sea necesario.\*

### CADA 3 AÑOS

- Reemplace la línea de combustible\*

\*Debe ser desempeñado por propietarios con conocimiento y experiencia, o bien un proveedor de servicio certificado por Champion Power Equipment.

## ALMACENAMIENTO

Consulte la sección de *Mantenimiento* para las instrucciones de limpieza adecuado.

### Almacenamiento del Partidor de Troncos

1. El partidor de troncos debe enfriarse durante al menos 5 minutos antes de guardarlo.
2. Limpie el partidor de troncos antes de almacenarlo de acuerdo con la sección de *Mantenimiento*.
3. Retraete la cuña para proteger la barra de la corrosión.
4. Limpie la viga y la cuña con un trapo untado en aceite para prevenir el óxido y la corrosión.

### El Motor Almacenado por Menos de 30 Días

1. Deje que el motor se enfríe completamente antes de guardarlo.
2. Limpie el motor siguiendo las instrucciones de la sección de *Mantenimiento*.
3. Para extender la vida de almacenamiento de combustible agregue estabilizador de combustible .
4. Gire la válvula de combustible a la posición "APAGADO".

## El Motor Almacenado Durante más de 30 Días

1. Agregue un estabilizador dentro del tanque de combustible.
2. Drene completamente el combustible de la línea de combustible y el carburador para que no se forme resina.
3. La válvula de combustible debe estar en la posición "APAGADO".
4. Deje que el motor funcione hasta que la falta de combustible haya detenido el motor. Esto generalmente toma unos minutos.
5. Deje que el motor se enfríe completamente antes de almacenarlo.
6. Limpie el motor siguiendo las instrucciones de la sección *Mantenimiento*.
7. Cambie el aceite.
8. Retire la bujía y vierta en el cilindro aproximadamente ½ oz (14.8 mL) de aceite. Arranque el motor lentamente para distribuir el aceite y lubricar el cilindro.
9. Vuelva a colocar la bujía.

### ADVERTENCIA

Nunca guarde el partidor de troncos junto a artefactos donde haya una fuente de calor o llama expuesta, chispas o luces piloto porque pueden encender los vapores de la gasolina.

NO guarde el partidor cerca de fertilizantes ni de ningún material corrosivo.

Los vapores de la gasolina pueden encenderse incluso con el tanque de gasolina vacío.



## ESPECIFICACIONES

### Especificaciones del Partidor de Troncos

Fuerza del ariete .....	27 toneladas
Tiempo del ciclo .....	11 segundos
Capacidad del tanque hidráulico .....	5 gal. (18.9 L)
Largo máx. del tronco .....	24 in. (61 cm)
Peso máx. del tronco .....	100 lb. (45 kg)
Tamaño de la bola acopladora .....	2 in. (5.1 cm)
Tamaño de las llantas .....	16 in. (40.6 cm)
Velocidad máx. de remolque .....	45 MPH (72 KM/H)
Tamaño del cilindro .....	4.8 in. × 23 in. (12 cm × 58.4 cm)
Tamaño de la varilla del cilindro .....	1.8 in. (4.5 cm)
Bomba de engranajes .....	2-etapas
Presión máxima .....	3600 psi
Capacidad máxima del flujo .....	14 GPM (53 LPM)
Válvula de control .....	Retén (retorno automático)
Peso neto .....	465 lb. (211 kg)
Largo .....	87.3 in. (221.8 cm)
Ancho .....	51.3 in. (130.2 cm)
Altura .....	40.8 in. (103.6 cm)

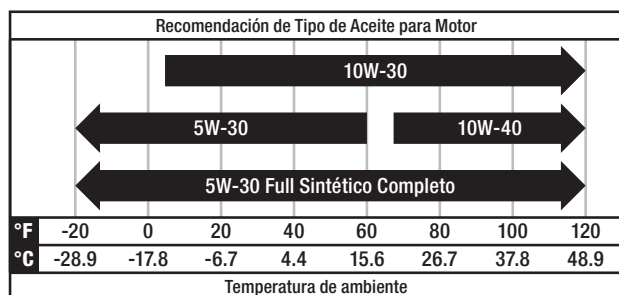
### Especificaciones del Motor

Modelo .....	R224P
Cilindrada .....	224 cc
Tipo .....	4-tiempos OHV
Tipo de arranque .....	Manual

### Especificaciones del Aceite

NO SOBRELLENE.

Tipo .....	Vea la gráfica abajo
Capacidad .....	16.9 fl. oz (500 ml)



### AVISO

La temperatura va a afectar rendimiento del aceite del motor y del motor. Cambie el tipo de aceite de motor usado basado a la temperatura en la gráfica "Tipo de aceite de motor recomendado".

### Sistema de Aceite Hidráulico

Capacidad .....

5.8 gal. (22 L)

**Para su uso durante todo el año en los climas más cálidos. (siempre por encima 32°F / 0°C):**

- ISO 32/SAE10W
- Aceite Universal Hidráulico

**Para su uso durante todo el año en climas más fríos (por debajo de 32°F / 0°C):**

- Líquido de Transmisión Automática

### Filtros de repuesto:

- Fram PH9342
- K&N HP-2008
- Wix 51361

### Especificaciones de Combustible

Utilice gasolina normal sin plomo de 87 octanos como mínimo y un contenido de etanol de menos de 10% en volumen. NO USE E15 o E85. NO SOBRELLENE.

Capacidad de gasolina .....

0.82 gal. (3.1 L)

### Especificaciones de la Bujía

Tipo OEM (original de fabrica) .....

F6RTC

Tipo de reemplazo .....

NGK BPR6ES o equivalente

Espacio .....

0.028-0.031 in. (0.7-0.8 mm)

### Especificaciones de la Válvula

Espacio de admisión .....

0.004-0.006 in. (0.10-0.15 mm)

Espacio del escape .....

0.0059-0.0079 in. (0.15-0.2 mm)

### AVISO

Boletín técnico sobre el procedimiento de ajuste de la válvula está en [www.championpowerequipment.com](http://www.championpowerequipment.com)

## Un Aviso Importante Sobre Temperatura

Su producto está diseñado y clasificado para un funcionamiento continuo a temperaturas ambiente de hasta 104°F (40°C). Cuando el producto se necesite, su producto puede ser operado a temperaturas de 5°F (-15°C) a 122°F (50°C) por periodos breves. Si el producto esta expuesto a temperaturas fuera de este rango durante su almacenamiento, deberá colocarse dentro de este rango nuevamente antes de su operación. En cualquier caso, el producto siempre deberá operarse en exteriores, en un área bien ventilada lejos de puertas, ventanas y otras aperturas.

### AVISO

Cuando la temperatura esté por debajo de 32°F (0°C), use líquido de transmisión automática (Dexron-III o similar).

## SOLUCIÓN DE PROBLEMAS

Problema	Causa	Solución
El motor no arranca.	Sin combustible.	Agregue combustible.
	Bujía defectuosa.	Reemplace la bujía.
	Unidad cargada durante el arranque.	Retire la carga de la unidad.
El motor no arranca; Arranca, pero funciona bruscamente.	Nivel de aceite bajo.	Llene el cigüeñal hasta el nivel correcto. Coloque el partidor de troncos en una superficie plana y nivelada.
	Ahogador en posición incorrecta.	Ajuste el ahogador.
	Cable de la bujía suelto.	Conecte el cable a la bujía.
El motor se apaga durante la operación.	Sin combustible.	Llene el tanque.
	Nivel de aceite bajo.	Llene el cigüeñal hasta el nivel correcto. Coloque el partidor de troncos en una superficie plana y nivelada.
El motor no puede proporcionar suficiente energía o se sobrecalienta.	Ventilación insuficiente.	Revise si hay restricción de aire. Cámbielo a un área bien ventilada.
El movimiento de la cuña es lento o errático.	Aire en el sistema de aceite hidráulico.	Purgue el aire del sistema extendiendo y retrayendo la cuña varias veces hasta que el movimiento sea suave.
	Escombros alojados en las guías de la viga.	Quite los escombros de la viga.
	Bajo nivel de aceite hidráulico.	Compruebe el nivel de aceite y agregue más según sea necesario.
Escape de aceite del cilindro.	Sello defectuoso de la varilla del cilindro.	Póngase en contacto con el servicio de atención al cliente.
	Varilla de cilindro rayada o doblada.	Póngase en contacto con el servicio de atención al cliente.
	Conexión hidráulica floja.	Ajuste la conexión hidráulica.
	Sello defectuoso de la arandela de combinación en la conexión hidráulica del cilindro.	Póngase en contacto con el servicio de atención al cliente.
La cuña no se extiende ni se retrae.	Válvula de control defectuosa.	Póngase en contacto con el servicio de atención al cliente.
	Bomba hidráulica defectuosa.	Póngase en contacto con el servicio de atención al cliente.
	Bajo nivel de aceite hidráulico.	Revise el nivel de aceite y añada según sea necesario.
Rebote excesivo al remolcar.	Llantas con presión baja.	Infle las llantas hasta la presión adecuada. Mire el costado de la llanta.

**Para soporte técnico adicional:**

Equipo de Apoyo Técnico

Sin costo: 1-877-338-0999

support@championpowerequipment.com

# GARANTÍA\*

CHAMPION POWER EQUIPMENT  
GARANTÍA LIMITADA DE 2 AÑOS

## Calificaciones de garantía

Para registrar su producto para la garantía y soporte técnico del servicio de llamadas GRATIS de por vida, por favor visite: <https://www.championpowerequipment.com/register>

Para completar la registración, necesitará incluir una copia del recibo de compra como prueba de compra original. La prueba de compra es requerida para servicio de garantía. Por favor regístrese dentro de diez (10) días de la fecha de compra.

## Garantía de reparación/reemplazo

CPE garantiza al comprador original que los componentes mecánicos y eléctricos estarán libres de defectos en materiales y mano de obra por un período de dos años (partes y mano de obra) de la fecha original de compra y 180 días (partes y mano de obra) para uso comercial y industrial. Los gastos de transporte del producto sometido a reparación o reemplazo bajo esta garantía son de exclusiva responsabilidad del comprador. Esta garantía sólo se aplica al comprador original y no es transferible.

## No devuelva la unidad al local de compra

Comuníquese con el servicio técnico de CPE, el cual diagnosticará todo problema por teléfono o correo electrónico. Si el problema no se corrige mediante este método, CPE, a su criterio, autorizará la evaluación, reparación o reemplazo de la parte o componente defectuoso en un centro de servicio de CPE. CPE le proporcionará un número de caso para obtener servicio de garantía. Consérvelo como referencia futura. Esta garantía no cubrirá las reparaciones o reemplazos no autorizados ni efectuados en un taller no autorizado.

## Exclusiones de la garantía

Esta garantía no cubre las reparaciones y equipos siguientes:

### Desgaste normal

Productos con componentes mecánicos y eléctricos necesitan partes y servicio periódico para el buen desempeño. Esta garantía no cubre la reparación cuando el uso normal haya agotado la vida útil de una parte o del equipo en su totalidad.

### Instalación, uso y mantenimiento

Esta garantía no aplicará a partes y/o mano de obra si el producto se ha considerado haber sido mal usado, descuidado, involucrado en un accidente, abusado, cargado más allá de los límites del producto, modificado, inapropiadamente instalado o conectado incorrectamente a cualquier componente eléctrico. El mantenimiento normal no está cubierto por esta garantía y no es requerido de que sea desempeñado en una instalación de servicio o por una persona autorizada por CPE.

## Otras exclusiones

Esta garantía excluye:

- Defectos cosméticos tales como pintura, calcomanías, etc.
- Artículos de desgaste tales como elementos filtrantes, juntas tóricas, etc.
- Partes accesorias tales como mangueras, cubiertas de almacenamiento, etc.
- Fallas debido a desastres naturales y otros sucesos de fuerza mayor que escapen al control del fabricante.
- Problemas causados por partes que no sean repuestos originales de Champion Power Equipment.

## Límites de la garantía implícita y daños consecuentes

Champion Power Equipment rechaza toda obligación de cubrir toda pérdida de tiempo, del uso de este producto, flete, o cualquier reclamo incidental o consecuente por parte de cualquier usuario de este producto. ESTA GARANTÍA Y LAS GARANTÍAS ADJUNTAS DE CONTROL DE EMISIONES U.S. EPA y/o CARB (CUANDO APLICABLES) REEMPLAZAN A TODAS LAS DEMÁS GARANTÍAS, YA SEAN EXPRESAS O IMPLÍCITAS, INCLUYENDO GARANTÍAS DE COMERCIALIZACIÓN O CAPACIDAD PARA UN PROPOSITO PARTICULAR.

La unidad proporcionada en intercambio quedará sujeta a la garantía de la unidad original. La vigencia de la garantía para la unidad de intercambio se seguirá calculando según la fecha de compra de la unidad original.

Esta garantía le da ciertos derechos legales que pueden cambiar de estado a estado o provincia a provincia. Su estado o provincia puede también tener otros derechos a los cuales usted tenga derecho que no están enlistados en esta garantía.

## Información de contacto

### Dirección

Champion Power Equipment, Inc.  
6370 S Pioneer Way, Unit 101  
Las Vegas, NV 89113 EE.UU.  
[www.championpowerequipment.com](http://www.championpowerequipment.com)

### Servicio al cliente

Sin Costo: 1-877-338-0999  
[info@championpowerequipment.com](mailto:info@championpowerequipment.com)  
No. Fax: 1-562-236-9429

### Servicio técnico

Sin Costo: 1-877-338-0999  
[tech@championpowerequipment.com](mailto:tech@championpowerequipment.com)

\*Excepto como de otra manera estipulado en cualquier de las siguientes garantías del sistema de control de emisiones (cuando aplicables) adjuntas para el Sistema de Control de Emisiones: Agencia de la Protección Ambiental de EE.UU. (EPA) y/o Consejo de Recursos del Aire de California (CARB).

# **GARANTÍA DEL SISTEMA DE CONTROL DE EMISIONES DE CHAMPION POWER EQUIPMENT, INC. (CPE) Y DE LA AGENCIA DE PROTECCIÓN MEDIOAMBIENTAL DE LOS ESTADOS UNIDOS (EPA DE EE.UU.)**

**Su motor de Champion Power Equipment (CPE) cumple con regulaciones sobre emisiones de EPA de EE.UU.**

## **SUS DERECHOS Y OBLIGACIONES DE GARANTÍA:**

La US EPA y CPE se complacen en explicarles la Garantía de los Sistemas de Control de Emisiones Federal en su equipo pequeño de motor para uso fuera de carretera (SORE) y equipo motorizado del 2023. Motores nuevos y equipo deben ser diseñados, fabricados y equipados, en el tiempo su venta, para cumplir con las normas del U.S. EPA para motores pequeños de uso fuera de carretera (SORE).

CPE garantiza el sistema de control de emisiones en su pequeño motor para uso fuera de carretera (SORE) y el equipo durante el período de tiempo que se indica a continuación, siempre que no se haya cometido abuso, negligencia, o mantenimiento inadecuado de su el equipo.

Su sistema de control de emisiones puede incluir piezas como: carburador, sistema de inyección de combustible, el sistema de ignición, convertidor catalítico, y líneas de combustible. Además, se puede incluir mangueras, bandas, conectores y otros ensamblajes relacionados con las emisiones. Cuando se produzca un problema cubierto por la garantía, CPE reparará su pequeño motor para uso fuera de carretera (SORE) sin costo para usted, incluyendo el diagnóstico, las piezas y la mano de obra.

## **COBERTURA DE LA GARANTÍA DEL FABRICANTE:**

Este sistema de control de emisiones tiene una garantía de dos años, sujeto a provisiones establecidos en la parte de abajo. Si durante el periodo de garantía alguna pieza relacionada con emisiones en su pequeño motor es defectuosa, será reparada o reemplazada por CPE.

## **RESPONSABILIDADES DEL PROPIETARIO DE LA GARANTÍA:**

Como propietario del motor pequeño para uso fuera de carretera (SORE), es responsable de realizar el mantenimiento necesario indicado en su Manual del propietario. CPE recomienda conservar todos sus recibos por trabajos de mantenimiento de su pequeño motor para uso fuera de carretera (SORE), pero CPE no puede negar la cobertura de la garantía únicamente por no presentar los recibos o por su falla de asegurar el desempeño de todo el mantenimiento programado.

Como propietario del motor pequeño para uso fuera de carretera (SORE), debe tener en cuenta que CPE puede negar la cobertura de la garantía si su motor pequeño para uso fuera de carretera (SORE) o una pieza se ha averiado debido a abuso, negligencia, mantenimiento inadecuado o modificaciones no autorizadas.

Usted es responsable de llevar su motor pequeño para uso fuera de la carretera (SORE) a un centro de servicio o un centro de servicio alternativo autorizado de CPE como se describe en (3)(f) a continuación o al distribuidor de CPE o a CPE, Santa Fe Springs, CA. desde que surja el problema. Las reparaciones en garantía se realizarán en un tiempo razonable, no excediendo los 30 días.

Si tiene alguna cuestión sobre la cobertura de su garantía, contacte con:

Champion Power Equipment, Inc.  
Servicio al Cliente  
6370 S Pioneer Way, Unit 101  
Las Vegas, NV 89113  
1-877-338-0999  
tech@championpowerequipment.com

## **GARANTÍA DEL SISTEMA DE EMISIONES**

**A continuación, se presentan las cláusulas específicas relacionadas con la cobertura de la garantía del sistema de control de emisiones (ECS).**

- 1. APLICABILIDAD:** Esta garantía se aplica a modelos de motor pequeño para uso fuera de carretera (SORE) del año 1997 y posteriores. El período de garantía de ECS comienza en la fecha de entrega al comprador final del nuevo motor o equipo, y se extiende por 24 meses consecutivos a partir de tal fecha.
- 2. COBERTURA DE LA GARANTÍA GENERAL DE EMISIONES**

CPE garantiza al comprador final del nuevo motor o equipo y a los compradores posteriores, que cada uno de sus pequeños motores para uso fuera de carretera (SORE):

  - 2a. Ha sido diseñado, fabricado y equipado para que cumpla con los estándares de emisiones de la EPA de EE. UU. para motores de encendido por chispa de 19 kilovatios o menos.
  - 2b. Está libre de defectos en los materiales y mano de obra que provoquen averías en piezas garantizadas idénticas en todos los aspectos materiales a la pieza descrita en la solicitud de certificación del fabricante del motor por un período de dos años.
- 3. LA GARANTÍA SOBRE LAS PIEZAS RELACIONADAS CON LAS EMISIONES SE INTERPRETARÁN DE LA SIGUIENTE MANERA:**
  - 3a. Cualquier pieza en garantía que no tenga programado su reemplazo como parte del mantenimiento requerido en el Manual del propietario, deberá estar garantizada durante el Período de Garantía de ECS. Si alguna de estas piezas se avería durante el Período de Garantía de ECS, debe ser reparada y reemplazada por CPE de acuerdo con la subsección “d” siguiente. Cualquier pieza reparada o reemplazada bajo la Garantía de ECS estará garantizada por cualquier restante Período de Garantía de ECS.
  - 3b. Cualquier pieza en garantía relacionada con las emisiones que tenga programado su reemplazo solo para una inspección regular según se especifica en el Manual del Propietario, deberá estar en garantía por el Período de Garantía de ECS. Una declaración en dichas instrucciones escritas a efectos de “reparar o reemplazar según sea necesario”, no reducirá el Período de Garantía de ECS. Cualquier pieza reparada o reemplazada bajo la Garantía de ECS estará garantizada por el restante Período de Garantía de ECS.
  - 3c. Cualquier pieza en garantía relacionada con las emisiones que tenga programado su reemplazo según el mantenimiento requerido en el Manual del propietario, deberá estar en garantía durante el período de tiempo anterior al primer reemplazo programado de esa pieza. Si la pieza se avería antes del primer recambio programado, CPE la reparará o reemplazará de acuerdo con la subsección “d” siguiente. Cualquier pieza relacionada con las emisiones, reparada o reemplazada bajo la Garantía de ECS, deberá estar en garantía por el restante Período de Garantía de ECS antes del primer reemplazo programado para tal pieza relacionada con las emisiones.
  - 3d. La reparación o reemplazo de cualquier pieza en garantía relacionada con las emisiones según esta Garantía de ECS se realizará en un Centro de Servicio Autorizado de CPE sin cargo para el propietario.
  - 3e. El propietario no deberá abonar ningún cargo por el trabajo de diagnóstico que determine que una pieza cubierta por la Garantía de ECS es defectuosa, siempre que dicho diagnóstico se realice en un Punto de Servicio Autorizado de CPE.
  - 3f. CPE se hará cargo de las reparaciones cubiertas por la garantía de emisiones de escape y evaporación en los centros de servicio no autorizados en las siguientes circunstancias:
    - i. El servicio es requerido en un centro poblacional con una población de más de 100,000 habitantes según el Censo de 2000 de EE. UU., que no tenga un Centro de Servicio Autorizado de CPE Y
    - ii. El servicio es requerido a más de 100 millas de un centro de servicio autorizado de CPE. El límite de 100 millas no se aplica en los siguientes estados: Alaska, Arizona, Colorado, Hawaii, Idaho, Montana, Nebraska, Nevada, Nuevo México, Oregón, Texas, Utah y Wyoming.
  - 3g. CPE será responsable de los daños a otros componentes originales del motor o de las modificaciones aprobadas provocadas por el fallo de una pieza relacionada con las emisiones que esté cubierta por la Garantía de ECS.
  - 3h. Durante el período de garantía de ECS, el CPE debe mantener un suministro suficiente de piezas relacionadas con las emisiones que estén en garantía para satisfacer la demanda esperada de estas piezas relacionadas con las emisiones.
  - 3i. Cualquier pieza de repuesto relacionada con las emisiones autorizada y aprobada por CPE puede ser utilizada en el desempeño de cualquier mantenimiento o reparación de garantía de ECS y se suministrará sin cargo al propietario. Tal uso no reduce la obligación de garantía de CPE.
  - 3j. Las partes adicionales o modificadas no aprobadas no se pueden utilizar para modificar o reparar un motor de CPE. Dicho uso anula esta Garantía de ECS y supondrá motivo suficiente para rechazar una reclamación de Garantía de ECS. CPE no será responsable según este documento por las averías de cualquier pieza en garantía de un motor de CPE provocada por el uso de dicha pieza adicional o modificada no aprobada.

**LAS PIEZAS RELACIONADAS CON LAS EMISIONES INCLUYEN LAS SIGUIENTES: (SEGÚN LAS PARTES DE LA LISTA APLICABLES AL MOTOR)**

<b>Sistemas cubiertos por esta garantía</b>	<b>Descripción de piezas</b>
Sistema de medición de combustible	Regulador de combustible, Carburador y piezas internas
Sistema de inducción de aire	Filtro de aire, Colector de admisión.
Sistema de encendido	Bujías y partes, Sistema de encendido por magneto.
Sistema del escape	Colector del escape, Convertidor catalítico
Partes misceláneas	Tubería, Acopladores, Sellos, Empaques, y Abrazaderas asociados con estos sistemas enlistados.
Controles de evaporación	Depósito de combustible, Tapón de combustible, Tubos de combustible (para combustible líquido y vapores de combustible), Conexiones de tubos de combustible, Abrazaderas, Válvulas de alivio de presión, Válvulas de control, Solenoides de control, Controles electrónicos, Diafragmas de control de vacío, Cables de control, Conexiones de control, Válvulas de purga, Juntas, Separador de líquido/vapor, Filtro de carbono, Soportes de montaje del filtro, Conector del puerto de purga del carburador

**PARA OBTENER EL SERVICIO DE GARANTÍA:**

Debe llevar su motor de CPE o el producto en el que está instalado, junto con su tarjeta de registro de garantía u otra prueba de la fecha de compra original a su cargo, a cualquier distribuidor de Champion Power Equipment autorizado por Champion Power Equipment, Inc. para vender y prestar servicio a tal producto de CPE durante su horario de trabajo. Las localizaciones alternativas de servicio definidas en la Sección (3)(f) anterior, deben ser aprobadas por CPE antes del servicio. No se denegarán las reclamaciones por reparaciones o ajustes provocados únicamente por defectos en el material o mano de obra provocados por el mantenimiento o uso incorrecto del motor.

**Si tiene alguna cuestión sobre sus derechos y responsabilidades de garantía, o para obtener servicio de garantía, comuníquese con el Servicio al Cliente de Champion Power Equipment, Inc.**

**Champion Power Equipment, Inc.**  
Servicio de Atención al Cliente  
6370 S Pioneer Way, Unit 101  
Las Vegas, NV 89113  
1-877-338-0999  
tech@championpowerequipment.com