



ASSEMBLY INSTRUCTIONS

Pour le français, voir la page 2. Para el español, ver la página 3.

VERTICAL STORAGE SHED

MODEL 60326

BEFORE ASSEMBLY:

- Assemble on a level surface
- At least 2 people are recommended for setup



GET ASSEMBLY HELP

WATCH THE INSTRUCTIONAL VIDEOS ON YOUTUBE



Scan the code, or search <http://go.lifetime.com/vscplaylist>

For customer service in the United Kingdom and continental Europe:
E-mail: cs@lifetimeproducts.eu

FOR DOMESTIC OUTDOOR USE ONLY!

IMPORTANT, RETAIN FOR FUTURE REFERENCE: READ CAREFULLY.

TOOLS REQUIRED

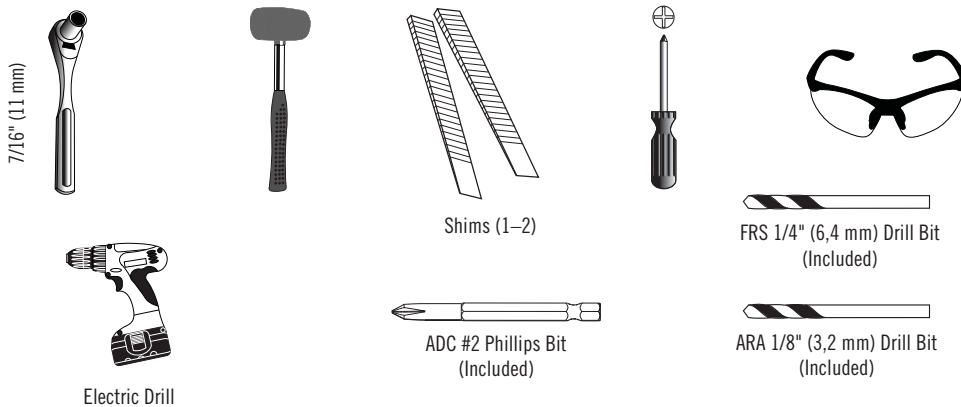


TABLE OF CONTENTS

Icon Legend.....	4
Warnings & Notices.....	5
Parts Identifier.....	6
Floor & Wall Assembly.....	7
Door Assembly.....	23
Shelf Installation.....	42
Shed Anchoring.....	46
Cleaning & Care.....	51
Registration.....	52
Warranty.....	53

QUESTIONS?

CONTACT LIFETIME CUSTOMER SERVICE:

Call: **1-800-225-3865**
7:00 am–5:00 pm (Monday–Friday) MST
and 9:00 am–1:00 pm Saturday MST

Live Chat: www.lifetime.com/customerservice
(click on "LIVE CHAT" tab)

MODEL# AND PRODUCT ID (both are needed when contacting us)
Model Number: **60326**
Product ID:



INSTRUCTIONS D'ASSEMBLAGE

For English, see page 1. Para el español, ver la página 3.

ABRI VERTICAL

MODÈLE n° 60326

AVANT L'ASSEMBLAGE :

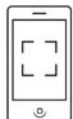
- Assembler sur une surface de niveau
- Nous recommandons, au moins, 2 adultes pour l'assemblage

OBTENIR DE L'AIDE D'ASSEMBLAGE

REGARDER LES VIDEOS ÉDUCATIFS SUR YOUTUBE



YouTube



Scanner le code, ou chercher <http://go.lifetime.com/vscplaylist>

Pour les services à la clientèle au Royaume-Uni et du continent européen :
É-mail: cs@lifetimeproducts.eu

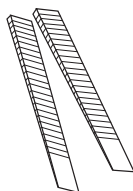


POUR L'USAGE DOMESTIQUE À L'EXTÉRIEUR SEULEMENT!

IMPORTANT, CONSERVER POUR RÉFÉRENCE : LIRE AVEC PRUDENCE!

OUTILS REQUIS

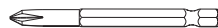
7/16 po (11 mm)



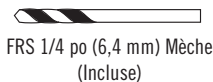
Cales (1 – 2)



Perceuse électrique



ADC Mèche à empreinte
Phillips n° 2
(Incluse)



FRS 1/4 po (6,4 mm) Mèche
(Incluse)



ARA 1/8 po (3,2 mm) Mèche
(Incluse)

SOMMAIRE

Légende des icônes.....	4
Avertissements et avis.....	5
Identificateur de pièces.....	6
Assemblage du plancher et de murs.....	7
Assemblage des portes.....	23
Installation du rayonnage.....	42
Ancrage de la remise.....	46
Nettoyage et entretien.....	51
Enregistrement.....	52
Garantie.....	54

QUESTIONS ?

CONTACTER AUX SERVICES À LA CLIENTÈLE LIFETIME® :

Composer le **1-800-225-3865**

Du lundi au vendredi 7:00 h – 17:00 h (HNR)
et samedi 9:00 h – 13:00 h (HNR)

l'Chat en direct: www.lifetime.com/customerservice
(cliquer sur la languette « LIVE CHAT »)

N° DE MODÈLE ET RÉFÉRENCE DU PRODUIT (il faut avoir les deux au moment de nous contacter)

N° de modèle : **60326**

Référence du produit :



INSTRUCCIONES DE ENSAMBLE

For English, see page 1. Pour le français, voir la page 2.

CASETA DE ALMACENAJE VERTICAL

MODELO n° 60326

ANTES DEL ENSAMBLE:

- Ensamble sobre una superficie nivelada
- Recomendamos, al menos, 2 adultos para el ensamble

OBTENER AYUDA DE ENSAMBLE

VER LOS VÍDEOS INSTRUCTIVOS EN YOUTUBE



Escanear el código, o buscar <http://go.lifetime.com/vscplaylist>

Para el servicio a clientes en el Reino Unido y en el continente europeo:
Correo electrónico: cs@lifetimeproducts.eu



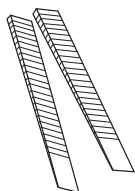
¡SÓLO PARA USO DOMÉSTICO EN LOS EXTERIORES!

¡IMPORTANTE, GUARDAR PARA FUTURA REFERENCIA: LEER CUIDADOSAMENTE!

INSTRUMENTAL REQUERIDO



7/16 in (11 mm)



Cales (1 – 2)



Taladro eléctrico



ADC n° 2 Broca Phillips (Incluida)



FRS 1/4 in (6,4 mm) Broca (Incluida)



ARA 1/8 in (3,2 mm) Broca (Incluida)

ÍNDICE

Leyenda de íconos.....	4
Advertencias y avisos.....	5
Identificador de piezas.....	6
Ensamble del piso y de los muros.....	7
Ensamble de las puertas.....	23
Instalación de la estantería.....	42
Anclaje de la casita.....	46
Limpieza y cuidado.....	51
Registro.....	52
Garantía.....	55

¿PREGUNTAS?

PONERSE EN CONTACTO CON LOS SERVICIOS DE CLIENTES LIFETIME®:

Marcar : 1-800-225-3865

De lunes hasta viernes 7:00 h–17:00 h (MST)
y sábado 9:00 h–13:00 h (MST)

Chat en vivo: www.lifetime.com/customerservice
(clicar en la lengüeta «LIVE CHAT»)

MODEL E ID DEL PRODUCTO (se necesitan los dos al contactarnos)

Número de modelo: 60326

ID del producto:



ICON LEGEND / LÉGENDE DES ICÔNES / SIGNIFICADO DE LOS ÍCONOS



- Indicates special heed should be taken when reading.
- Indique qu'une attention spéciale doit être portée à la lecture.
- Indica que uno debe prestar atención al leer.



- Indicates the parts to be used for a section.
- Indique les pièces à utiliser pour une section.
- Indica las piezas que se usarán para una sección.



- Indicates no parts required for a specific section.
- Indique qu'aucune pièce n'est requise pour une section précise.
- Indica que no se necesitan piezas en una sección específica.



- Indicates the hardware to be used for a section.
- Indique la quincaillerie à utiliser pour une section.
- Indica los artículos de ferretería que se usarán para una sección.



- Indicates no hardware required for a specific page.
- Indique qu'aucun matériel n'est requis pour une page précise.
- Indica que no se necesitan los artículos de ferretería para una página específica.



- Indicates the tools to be used for a section.
- Indique les outils à utiliser pour une section.
- Indica las herramientas que se utilizarán para una sección.



- Indicates to use/not to use an electric drill for a specific step.
- Indique quand utiliser ou ne pas utiliser une perceuse électrique pour une étape précise.
- Indica la utilización o no utilización de un taladro eléctrico para un paso específico.



- These nuts are centerlock nuts. They are designed to be tight; therefore, they will be harder to tighten. Tighten until flush with the metal or plastic.
- Ces écrous sont des écrous de blocage central. Ils sont conçus pour être serrés; de ce fait, ils seront plus difficiles à resserrer. Serrer jusqu'à ce qu'ils soient au ras du métal ou du plastique.
- Estas tuercas son tuercas de bloqueo central. Están diseñadas para estar apretadas; por lo tanto, serán más difíciles de apretar. Apriételas hasta que estén al ras del metal o plástico.



WARNINGS & NOTICES / AVERTISSEMENTS ET AVIS / ADVERTENCIAS Y AVISOS

English:

- **Failure to follow these warnings may result in serious injury or property damage and will void warranty.**
- To ensure safety, do not attempt to assemble this product without following the instructions carefully.
- The surface on which you build and set your product must be level. If the surface is not properly leveled, the product will not assemble correctly. Proper surface leveling will save you time in the long run—so please do not ignore this step.
- Be aware that plastic pieces can be damaged by overtightening the screws. To avoid damage, we strongly recommend the use of a drill with a low torque setting. A #2 Phillips screwdriver may also be used.
- Two capable adults are required for assembly.
- All who participate in the assembly process should wear safety glasses throughout the assembly.
- In heavy snowfall areas, we recommend removing snow from the roof.
- Do not use or store hot objects near the product.
- Proper and complete assembly are essential to reduce the risk of accident or injury.
- **Most injuries are caused by misuse and/or not following instructions. Use caution when using this product.**

Français :

- **Le non-respect de ces avertissements peut entraîner en conséquence des blessures sérieuses ou dommages à la propriété et annulera la garantie.**
- Pour assurer votre sécurité, ne pas tenter d'assembler ce produit sans suivre attentivement les instructions.
- La surface sur laquelle ce produit est construit doit être de niveau. Si la surface n'est pas correctement nivelée, l'assemblage du produit ne se joindra pas correctement. On gagnera du temps sur le long terme grâce à une surface bien nivelée — ne pas négliger cette étape.
- Il est possible d'endommager les pièces en plastique en serrant les vis excessivement. Pour éviter d'endommager le plastique, nous recommandons vivement l'usage d'une perceuse électrique de faible puissance. Un tournevis cruciforme n°. 2 aussi peut être utilisé.
- Deux adultes capables sont requis pour assembler ce produit.
- Toutes les personnes qui participent à l'assemblage doivent porter des lunettes de sécurité tout le long de l'assemblage.
- Dans les régions de grosses chutes de neige, nous recommandons l'enlèvement de la neige du toit.
- Ne pas utiliser ou conserver les objets chauds dans/sur ce produit.
- L'assemblage correct et complet est essentiel pour réduire le risque des dangers ou des blessures.
- **La plupart des blessures sont causées par l'abus et/ou par le non-respect des instructions. Faire attention en utilisant ce produit.**

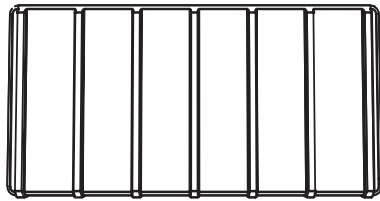
Español:

- **El incumplimiento de seguir estas advertencias puede resultar en lesiones graves o daño a la propiedad y anulará la garantía.**
- Para asegurar la seguridad, no intentar armar este producto sin seguir detenidamente las instrucciones.
- La superficie en la cual se ensambla y se coloca este producto debe estar nivelada. Si la superficie no está nivelada de manera adecuada, el producto no podrá ensamblarse correctamente. La nivelación de la superficie le ahorrará tiempo de trabajo, por lo tanto, no ignorar este paso.
- Es posible endañar las piezas de plástico por apretar los tornillos. Para evitar dañar el plástico, recomendamos el uso de un taladro eléctrico de baja potencia. Se puede usar también un destornillador de punta Phillips n°. 2.
- Dos adultos competentes son requeridos para ensamblar el producto.
- Todos los que participan en el ensamble del producto deben llevar gafas de seguridad a lo largo del ensamble.
- En las áreas de nevadas fuertes, recomendamos la retirada de la nieve del tejado.
- No usar ni almacenar objetos calientes en el producto.
- El armado propio y completo es esencial para reducir el riesgo de accidentes y lesiones.
- **La mayoría de las lesiones son causadas por el uso erróneo y/o el incumplimiento de seguir las instrucciones. Tener cuidado al usar este producto.**

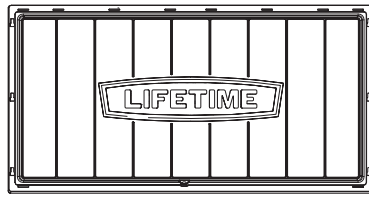


PARTS IDENTIFIER / IDENTIFICATEUR DE PIÈCES / IDENTIFICADOR DE PIEZAS

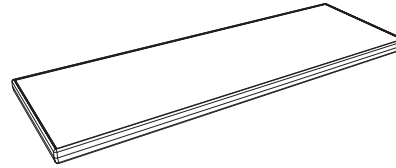
Plastic Parts / Pièces en plastique / Piezas de plástico



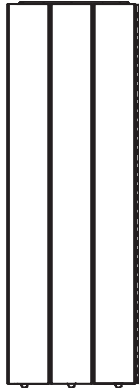
AGQ (x1)



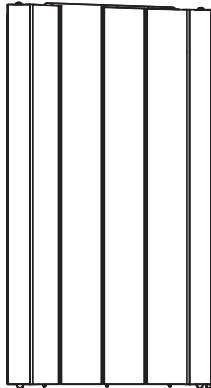
ANC (x1)



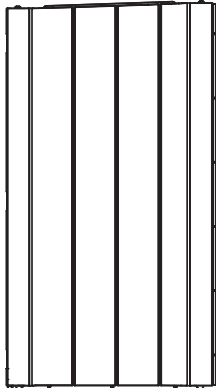
AFS (x2)



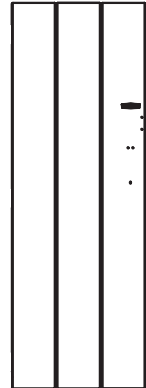
ANA (x2)



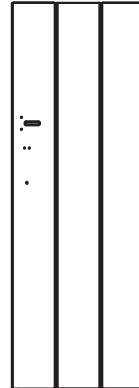
AGN (x1)



AGY (x1)



AGO (x1)



AGZ (x1)

Metal Parts / Pièces en métal / Piezas de metal



FEI (x1)



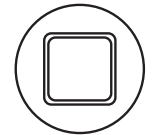
FEJ (x2)

Holes / Trous / Agujeros

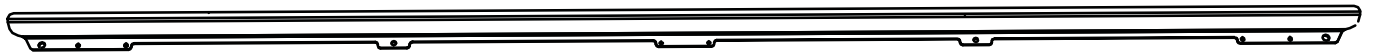
Holes / Trous / Agujeros



FEK (x1)



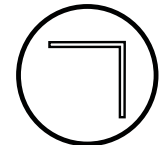
FEL (x1)



FEM (x2)



FEF (x1)



GBK (x4)



Blister Packs / Blisters / Blísteres



Hardware Bags / Sacs de quincaillerie / Bolsas de herraje



1 FLOOR & WALL ASSEMBLY / ASSEMBLAGE DU PLANCHER ET DES PORTES / ENSAMBLE DEL PISO Y LAS PUERTAS

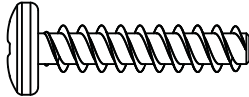


HARDWARE REQUIRED / QUINCAILLERIE REQUISE / HERRAJE REQUERIDO

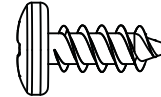
Blister Pack / Blister / Blister



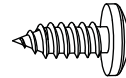
EXO (x8)



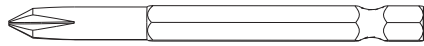
ADV (x14)



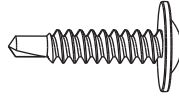
ADZ (x26)



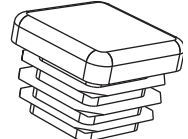
ADX (x10)



ADC (x1)



CHK (x2)

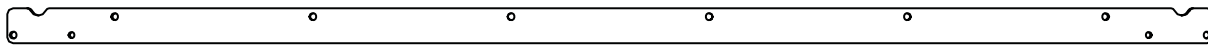


AHS (x2)



PARTS REQUIRED / PIÈCES REQUISES / PIEZAS REQUERIDAS

Metal Parts / Pièces en métal / Piezas de metal

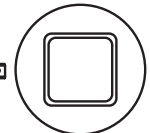


FEI (x1)

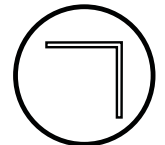


FEJ (x2)

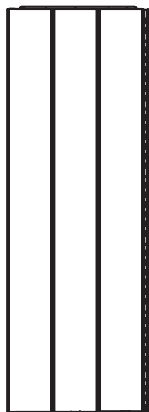
Holes / Trous / Agujeros



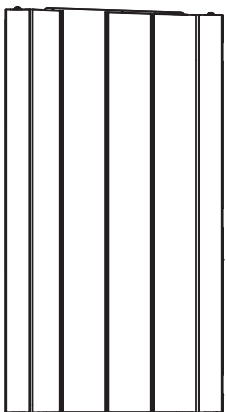
FEF (x1)



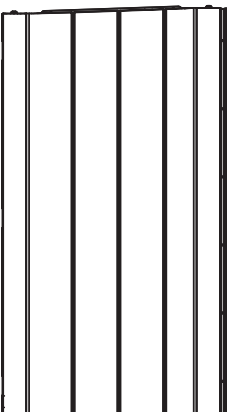
Plastic Parts / Pièces en plastique / Piezas de plástico



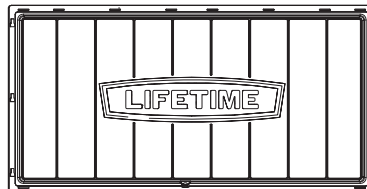
ANA (x2)



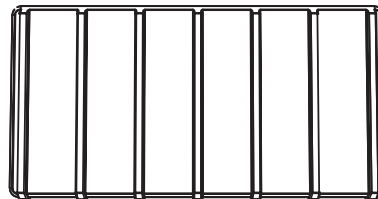
AGN (x1)



AGY (x1)



ANC (x1)



AGQ (x1)



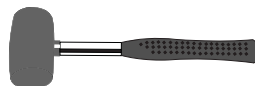
TOOLS REQUIRED / OUTILS REQUIS / INSTRUMENTAL REQUERIDO



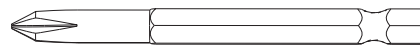
(1)



(1)



(1)



ADC (x1)



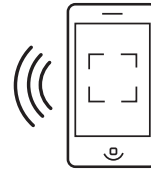
► SECTION 1 (CONTINUED) / SECTION 1 (SUITE) / SECCIÓN 1 (CONTINUACIÓN)

TOOLS & HARDWARE REQUIRED / OUTILS ET QUINCAILLERIE REQUIS / INSTRUMENTAL Y HERRAJE REQUERIDOS

Hardware is shown to scale, unless noted otherwise (*) / La quincaillerie est illustrée à l'échelle, sauf indication contraire (*) / Se muestra el herraje a escala, a menos que se indique lo contrario (*)



- If you have trouble with this section, follow the code below to view a video on how to assemble this section.
- Si vous avez des problèmes avec cette section, suivez le code en bas pour voir un vidéo sur l'assemblage de cette section.
- Si tiene problemas con esta sección, siga el código debajo para ver un video sobre el ensamble de esta sección.



<http://go.lifetime.com/vscfloorwall>

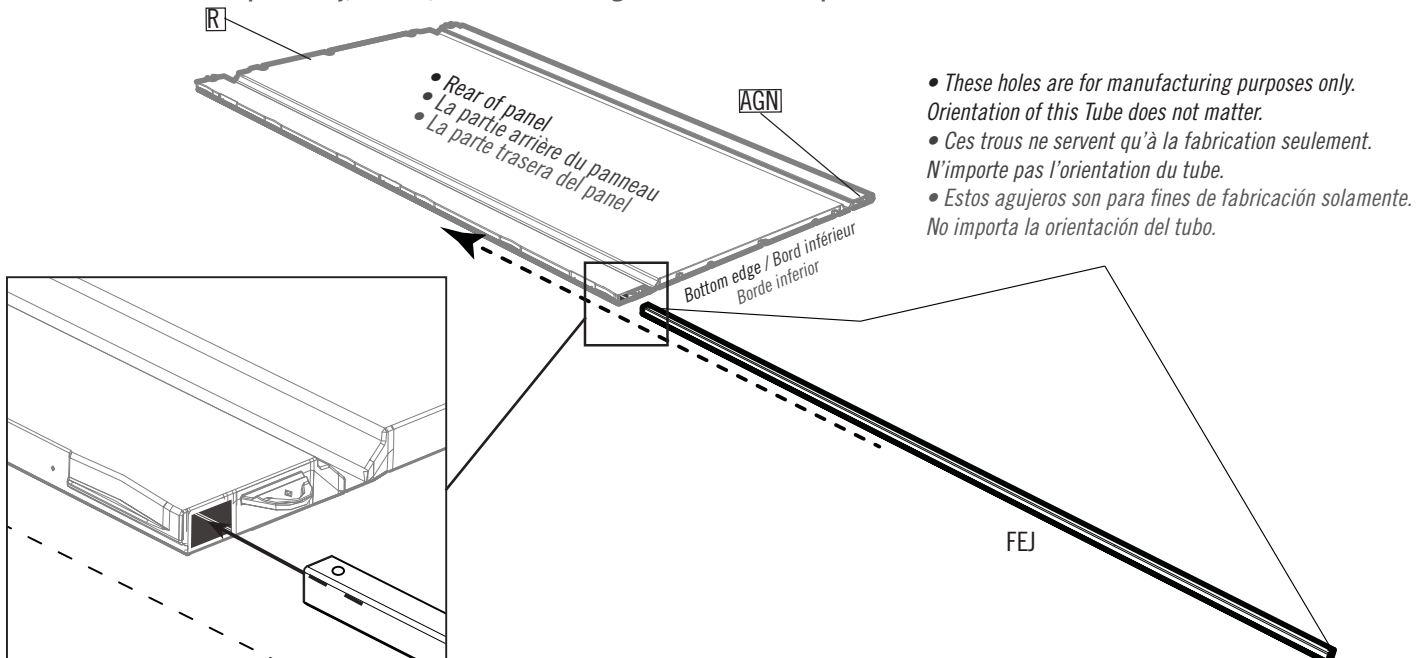
1.1



• Lay the **Left Side Wall Panel (AGN)** face down on level ground. While another adult holds the Panel in place, insert a **Wall Square Tube (FEJ)** (one with just two holes—one at each end) into the square hole at the bottom of the Panel until a few inches hang out the bottom. **(The ID, AGN, is located on the bottom of the back side of the Panel.) There is also an “R” along the top border.**

• Mettre le **panneau mural latéral gauche (AGN)** face contre terre. Pendant qu'un autre adulte maintient le panneau en place, insérer un **tube carré pour le mur (FEJ)** (le tube avec deux trous seulement — un trou à chaque extrémité) dans le trou carré à la partie inférieure du panneau jusqu'à ce que quelques centimètres dépasse le bord inférieur. **(L'identifiant, AGN, est localisé au fond de la face arrière du panneau.) Il y a, aussi, la lettre « R » le long du bord intérieur supérieur.**

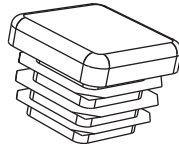
• Colocar el **panel mural lateral izquierdo (AGN)** boca abajo. Mientras que otro adulto mantiene el panel en su lugar, insertar un **tubo cuadrado para el muro (FEJ)** (le tube con sólo dos agujeros, uno a cada extremo) en el agujero cuadrado en la parte inferior del panel hasta que unos centímetros cuelguen del agujero. **(El identificador, AGN, está ubicado cerca del borde inferior de la cara trasera del panel.) Hay, también, la letra «R» a lo largo del border interior superior.**



► SECTION 1 (CONTINUED) / SECTION 1 (SUITE) / SECCIÓN 1 (CONTINUACIÓN)

TOOLS & HARDWARE REQUIRED / OUTILS ET QUINCAILLERIE REQUIS / INSTRUMENTAL Y HERRAJE REQUERIDOS

Hardware is shown to scale, unless noted otherwise (*) / La quincaillerie est illustrée à l'échelle, sauf indication contraire (*) / Se muestra el herraje a escala, a menos que se indique lo contrario (*)

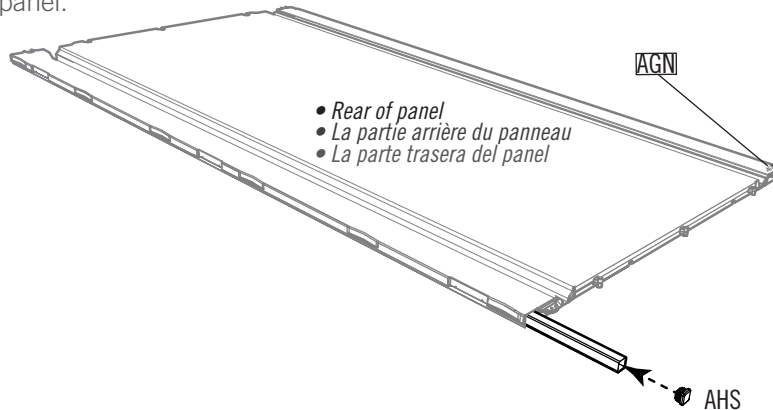


AHS (x2)

1.2



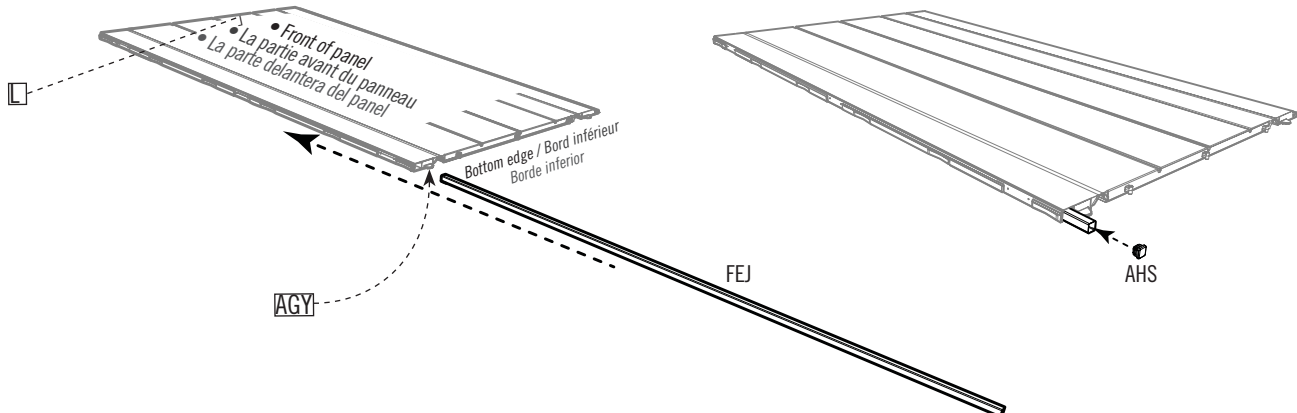
- Insert an **End Cap (AHS)** into the end of the Tube, and continue inserting the Tube until the Cap is flush with the bottom of the Panel.
- Insérer un **capuchon (AHS)** dans l'extrémité du tube, et continuer à insérer le tube jusqu'à ce que le capuchon soit au ras du bord inférieur du panneau.
- Insertar un **tapón (AHS)** en el extremo del tubo, y continuar insertando el tubo hasta que el tapón esté a ras del borde inferior del panel.



1.3



- While another adult holds the **Panel (AGY)** in place, insert a **Wall Square Tube (FEJ)** (one with just two holes—one at each end) into the square hole at the bottom of the Panel until a few inches hang out the bottom. **(The ID, AGY, is located on the bottom of the back side of the Panel.) There is also an "L" along the top, inside border.**
- Pendant qu'un autre adulte maintient le **panneau (AGY)** en place, insérer un **tube carré pour le mur (FEJ)** (le tube avec deux trous seulement — un trou à chaque extrémité) dans le trou carré à la partie inférieure du panneau jusqu'à ce que quelques centimètres dépasse le bord inférieur. **(L'identifiant, AGY, est localisé au fond de la face arrière du panneau.) Il y a, aussi, la lettre «L» le long du bord intérieur supérieur.**
- Mientras que otro adulto mantiene el **panel (AGY)** en su lugar, insertar un **tubo cuadrado para el muro (FEJ)** (le tube con sólo dos agujeros, uno a cada extremo) en el agujero cuadrado en la parte inferior del panel hasta que unos centímetros cuelguen del agujero. **(El identificador, AGY, está ubicado cerca del borde inferior de la cara trasera del panel.) Hay, también, la letra «L» a lo largo del borde interior superior.**



► SECTION 1 (CONTINUED) / SECTION 1 (SUITE) / SECCIÓN 1 (CONTINUACIÓN)

TOOLS & HARDWARE REQUIRED / OUTILS ET QUINCAILLERIE REQUIS / INSTRUMENTAL Y HERRAJE REQUERIDOS

Hardware is shown to scale, unless noted otherwise (*) / La quincaillerie est illustrée à l'échelle, sauf indication contraire (*) / Se muestra el herraje a escala, a menos que se indique lo contrario (*)

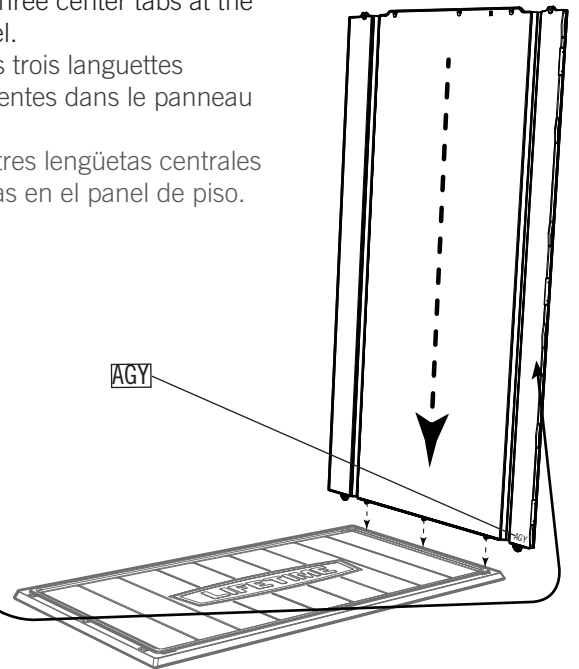


1.4



- Lay the **Floor Panel (ANC)** down on level ground, and insert the three center tabs at the bottom of the **Right Wall Panel (AGY)** into the slots in the Floor panel.
- Mettre le **panneau de plancher (ANC)** sur terrain plat, et insérer les trois languettes centrales au bord inférieur du **panneau mural droit (AGY)** dans les fentes dans le panneau de plancher.
- Colocar el **panel de piso (ANC)** sobre terreno llano, e insertar las tres lengüetas centrales al borde inferior del **panel mural derecho (AGY)** dentro de las ranuras en el panel de piso.

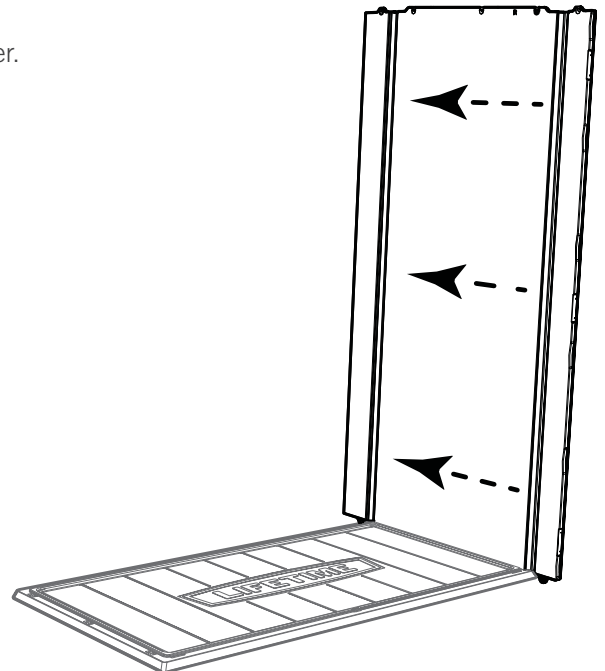
- *The Square Tube is here.*
- *Le tube carré est ici.*
- *El tubo cuadrado está aquí.*



1.5



- Slide the Panel toward the rear of the Floor Panel.
- Faire glisser le panneau vers l'arrière du panneau de plancher.
- Deslizar el panel hacia el borde trasero del panel de piso.



► SECTION 1 (CONTINUED) / SECTION 1 (SUITE) / SECCIÓN 1 (CONTINUACIÓN)

TOOLS & HARDWARE REQUIRED / OUTILS ET QUINCAILLERIE REQUIS / INSTRUMENTAL Y HERRAJE REQUERIDOS

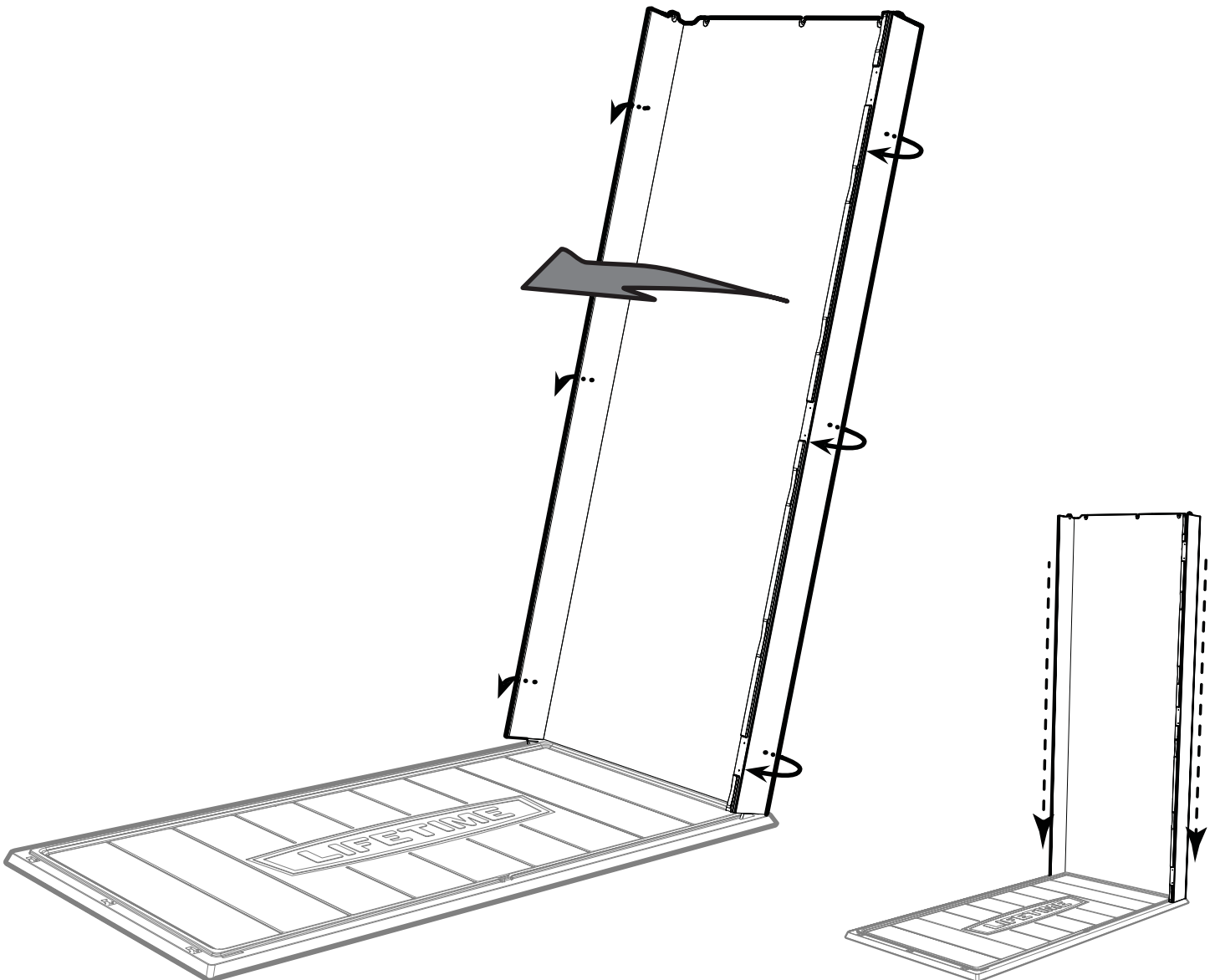
Hardware is shown to scale, unless noted otherwise (*) / La quincaillerie est illustrée à l'échelle, sauf indication contraire (*) / Se muestra el herraje a escala, a menos que se indique lo contrario (*)



1.6



- Fold the edges of the Panel. **Tilt the Panel to locate the end tabs over the slots in the Floor Panel.** Stand the Wall Panel upright while inserting the tabs into the slots.
- Plier les bords du panneau. **Incliner le panneau pour poser les languettes sur les fentes dans le panneau de plancher.** Mettre à debout le panneau mural, et insérer les languettes dans les fentes.
- Doblar los bordes del panel. **Inclinar el panel para ubicar las lengüetas encima de las ranuras en el panel de piso.** Poner el panel vertical mientras, y insertar las lengüetas en las ranuras.



► SECTION 1 (CONTINUED) / SECTION 1 (SUITE) / SECCIÓN 1 (CONTINUACIÓN)

TOOLS & HARDWARE REQUIRED / OUTILS ET QUINCAILLERIE REQUIS / INSTRUMENTAL Y HERRAJE REQUERIDOS

Hardware is shown to scale, unless noted otherwise (*) / La quincaillerie est illustrée à l'échelle, sauf indication contraire (*) / Se muestra el herraje a escala, a menos que se indique lo contrario (*)



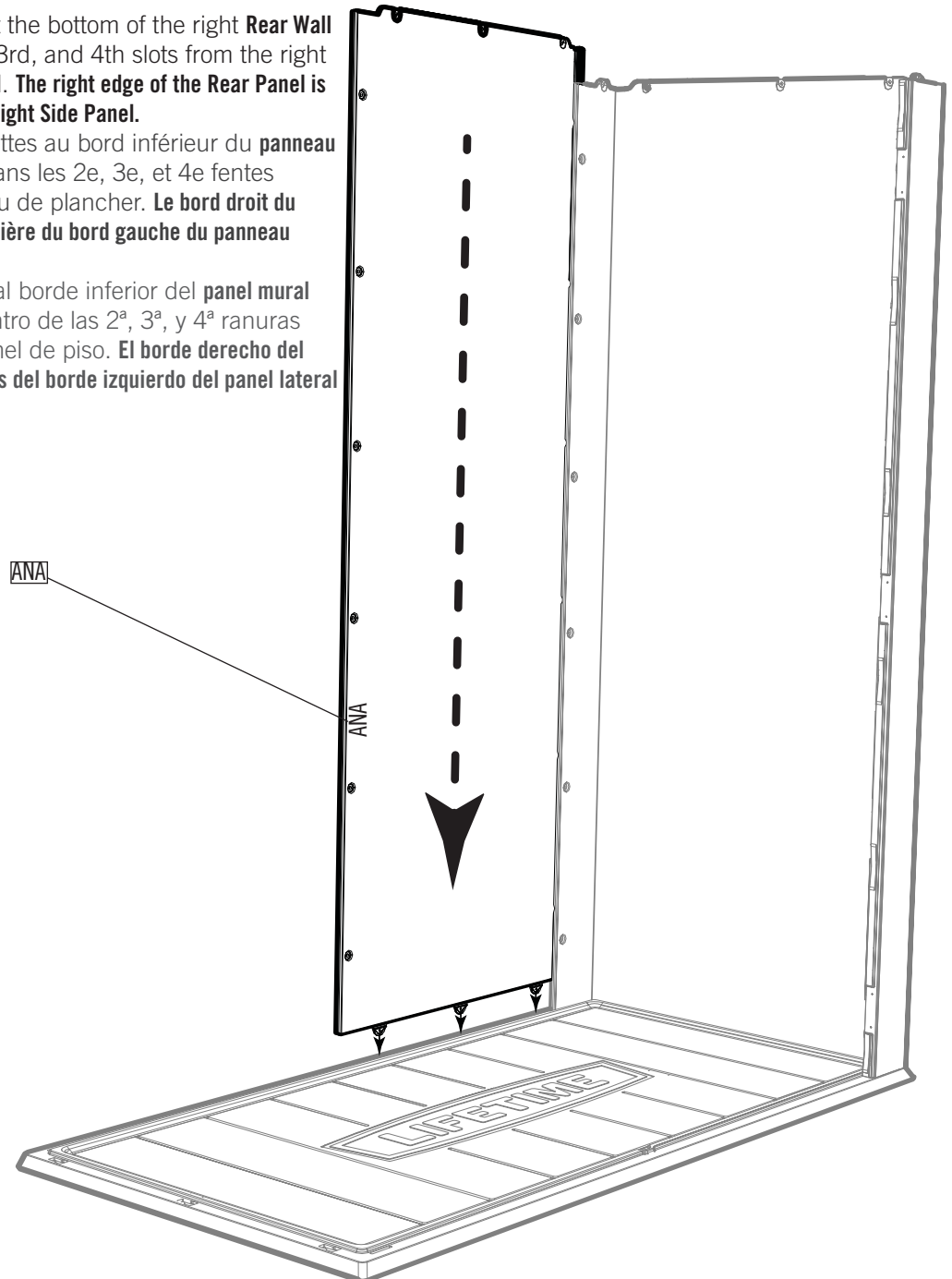
1.7



• Insert the three tabs at the bottom of the right **Rear Wall Panel (ANA)** into the 2nd, 3rd, and 4th slots from the right corner of the Floor panel. **The right edge of the Rear Panel is behind the left edge of the Right Side Panel.**

• Insérer les trois languettes au bord inférieur du **panneau mural arrière (ANA)** droit dans les 2^e, 3^e, et 4^e fentes du côté droit du panneau de plancher. **Le bord droit du panneau de plancher est derrière le bord gauche du panneau latéral droit.**

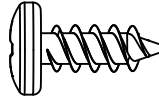
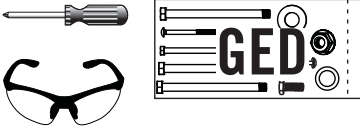
• Insertar las lengüetas al borde inferior del **panel mural trasero (ANA)** derecho dentro de las 2^a, 3^a, y 4^a ranuras del lado derecho del panel de piso. **El borde derecho del panel arrière se ubica detrás del borde izquierdo del panel lateral derecho.**



► SECTION 1 (CONTINUED) / SECTION 1 (SUITE) / SECCIÓN 1 (CONTINUACIÓN)

TOOLS & HARDWARE REQUIRED / OUTILS ET QUINCAILLERIE REQUIS / INSTRUMENTAL Y HERRAJE REQUERIDOS

Hardware is shown to scale, unless noted otherwise (*) / La quincaillerie est illustrée à l'échelle, sauf indication contraire (*) / Se muestra el herraje a escala, a menos que se indique lo contrario (*)



ADZ (x6)

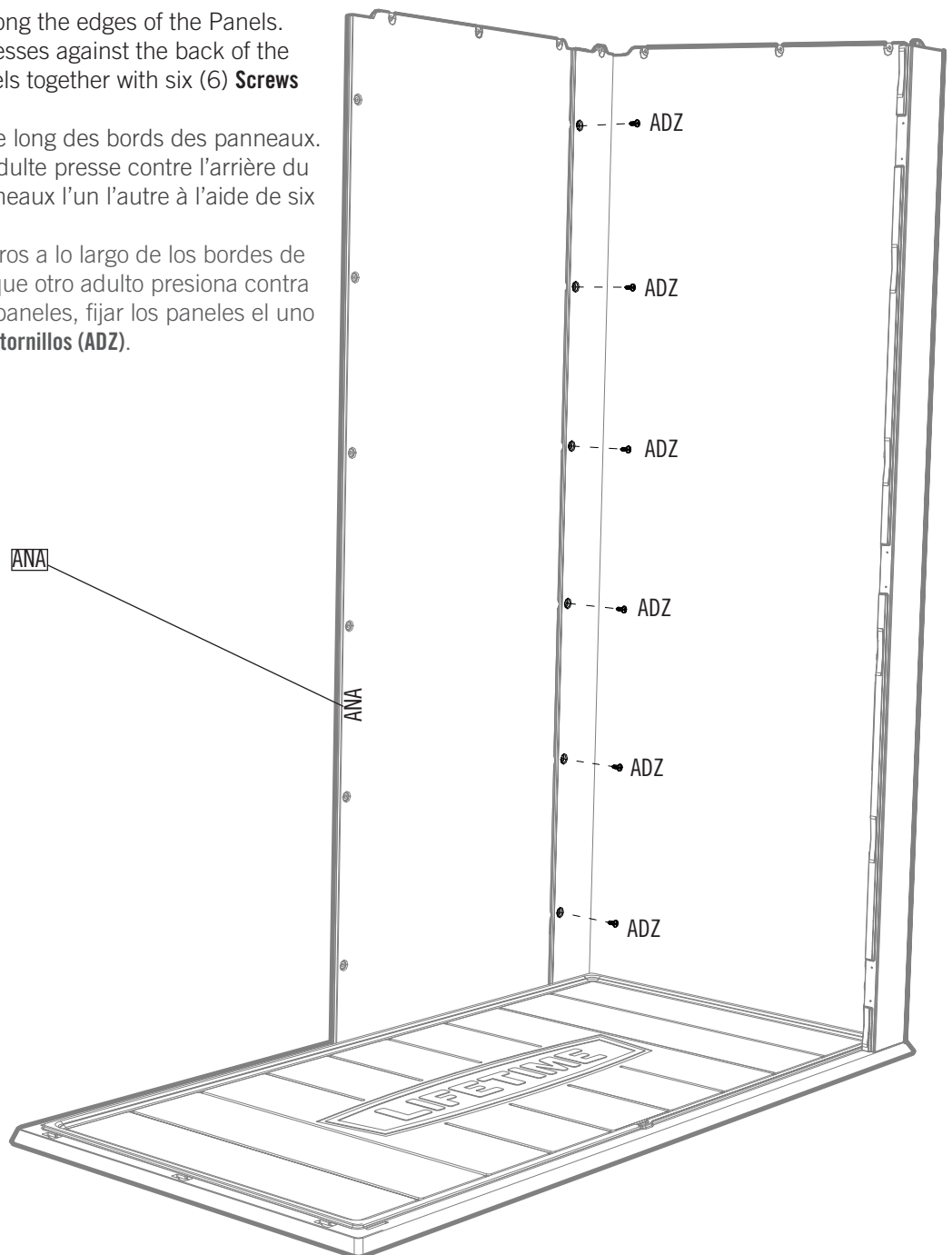
1.8



• Align the six holes along the edges of the Panels. While another adult presses against the back of the Panel, secure the Panels together with six (6) **Screws (ADZ)**.

• Aligner les six trous le long des bords des panneaux. Pendant qu'un autre adulte presse contre l'arrière du panneau, fixer les panneaux l'un l'autre à l'aide de six (6) **vis (ADZ)**.

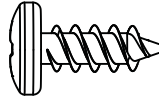
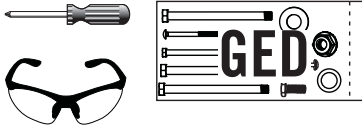
• Alinear los seis agujeros a lo largo de los bordes de los paneles. Mientras que otro adulto presiona contra la parte trasera de los paneles, fijar los paneles el uno al otro usando seis (6) **tornillos (ADZ)**.



► SECTION 1 (CONTINUED) / SECTION 1 (SUITE) / SECCIÓN 1 (CONTINUACIÓN)

TOOLS & HARDWARE REQUIRED / OUTILS ET QUINCAILLERIE REQUIS / INSTRUMENTAL Y HERRAJE REQUERIDOS

Hardware is shown to scale, unless noted otherwise (*) / La quincaillerie est illustrée à l'échelle, sauf indication contraire (*) / Se muestra el herraje a escala, a menos que se indique lo contrario (*)



ADZ (x6)

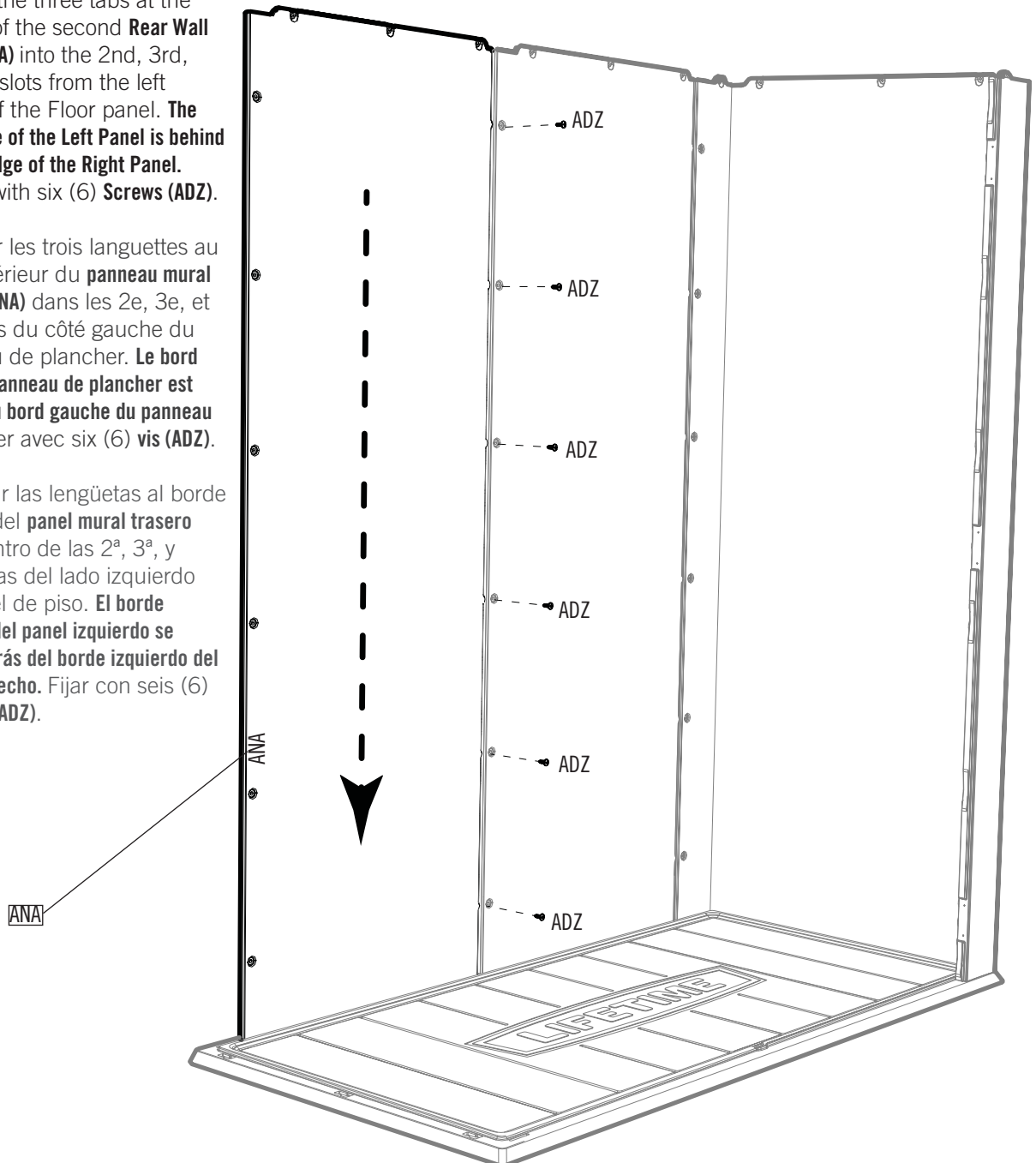
1.9



• Insert the three tabs at the bottom of the second **Rear Wall Panel (ANA)** into the 2nd, 3rd, and 4th slots from the left corner of the Floor panel. **The right edge of the Left Panel is behind the left edge of the Right Panel.** Secure with six (6) **Screws (ADZ)**.

• Insérer les trois languettes au bord inférieur du **panneau mural arrière (ANA)** dans les 2e, 3e, et 4e fentes du côté gauche du panneau de plancher. **Le bord droit du panneau de plancher est arriéré du bord gauche du panneau droit.** Fixer avec six (6) vis (ADZ).

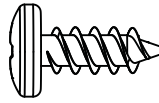
• Insertar las lengüetas al borde inferior del **panel mural trasero (ANA)** dentro de las 2ª, 3ª, y 4ª ranuras del lado izquierdo del panel de piso. **El borde derecho del panel izquierdo se ubica detrás del borde izquierdo del panel derecho.** Fijar con seis (6) tornillos (ADZ).



► SECTION 1 (CONTINUED) / SECTION 1 (SUITE) / SECCIÓN 1 (CONTINUACIÓN)

TOOLS & HARDWARE REQUIRED / OUTILS ET QUINCAILLERIE REQUIS / INSTRUMENTAL Y HERRAJE REQUERIDOS

Hardware is shown to scale, unless noted otherwise (*) / La quincaillerie est illustrée à l'échelle, sauf indication contraire (*) / Se muestra el herraje a escala, a menos que se indique lo contrario (*)



ADZ (x6)

1.10

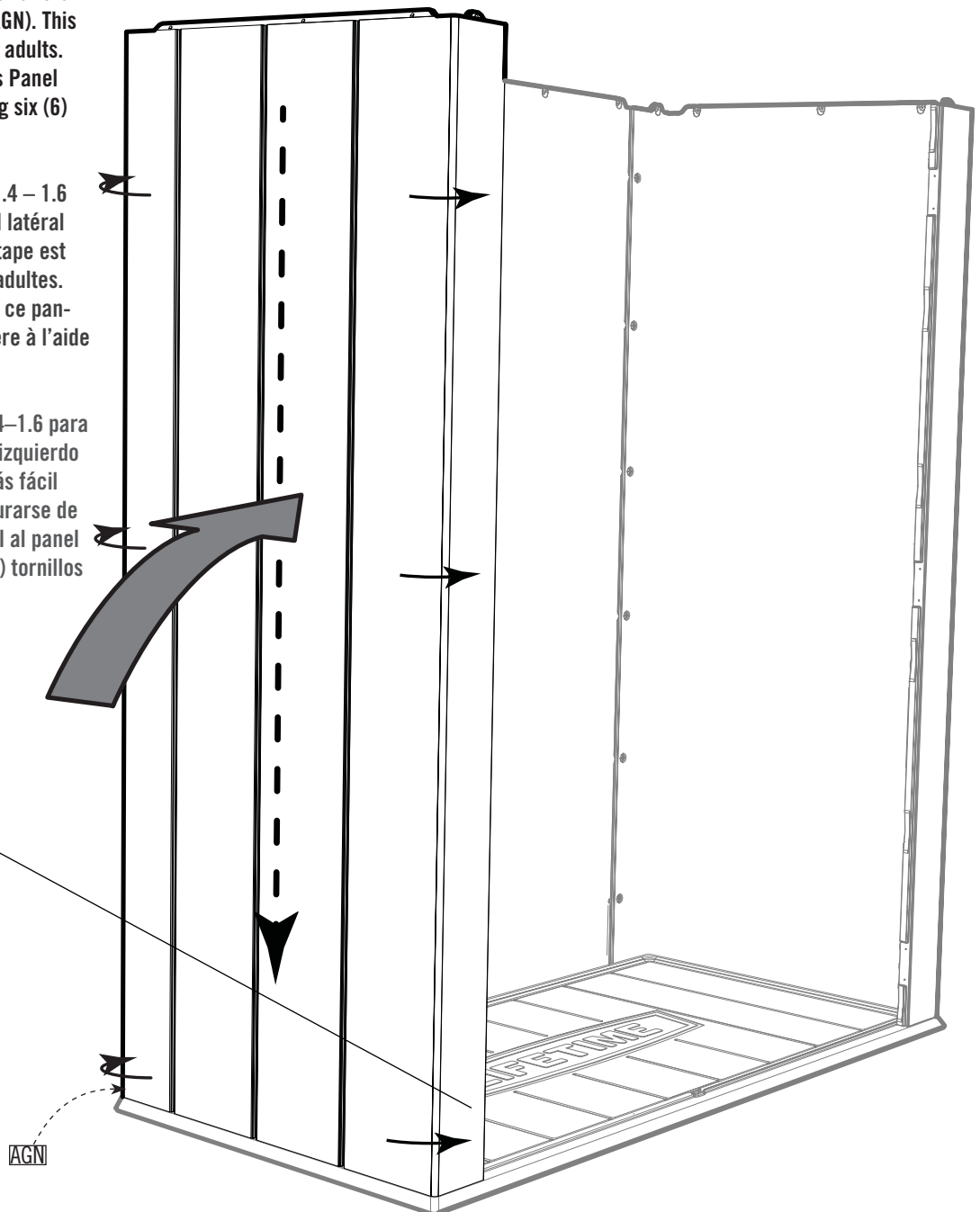


• Repeat steps 1.4–1.6 for the Left Side Wall Panel (AGN). This step is easier with two adults. Ensure you secure this Panel to the Rear Panel using six (6) Screws (ADZ).

• Répéter les étapes 1.4 – 1.6 pour le panneau mural latéral gauche (AGN). Cette étape est plus facile avec deux adultes. Veiller à bien attacher ce panneau au panneau arrière à l'aide de six (6) vis (ADZ).

• Repetir los pasos 1.4–1.6 para el panel mural lateral izquierdo (AGN). Este paso es más fácil con dos adultos. Asegurarse de sujetar bien este panel al panel trasero usando seis (6) tornillos (ADZ).

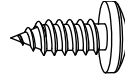
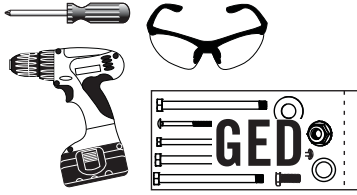
- The Square Tube is here.
- Le tube carré est ici.
- El tubo cuadrado está aquí.



► SECTION 1 (CONTINUED) / SECTION 1 (SUITE) / SECCIÓN 1 (CONTINUACIÓN)

TOOLS & HARDWARE REQUIRED / OUTILS ET QUINCAILLERIE REQUIS / INSTRUMENTAL Y HERRAJE REQUERIDOS

Hardware is shown to scale, unless noted otherwise (*) / La quincaillerie est illustrée à l'échelle, sauf indication contraire (*) / Se muestra el herraje a escala, a menos que se indique lo contrario (*)



ADX (x10)

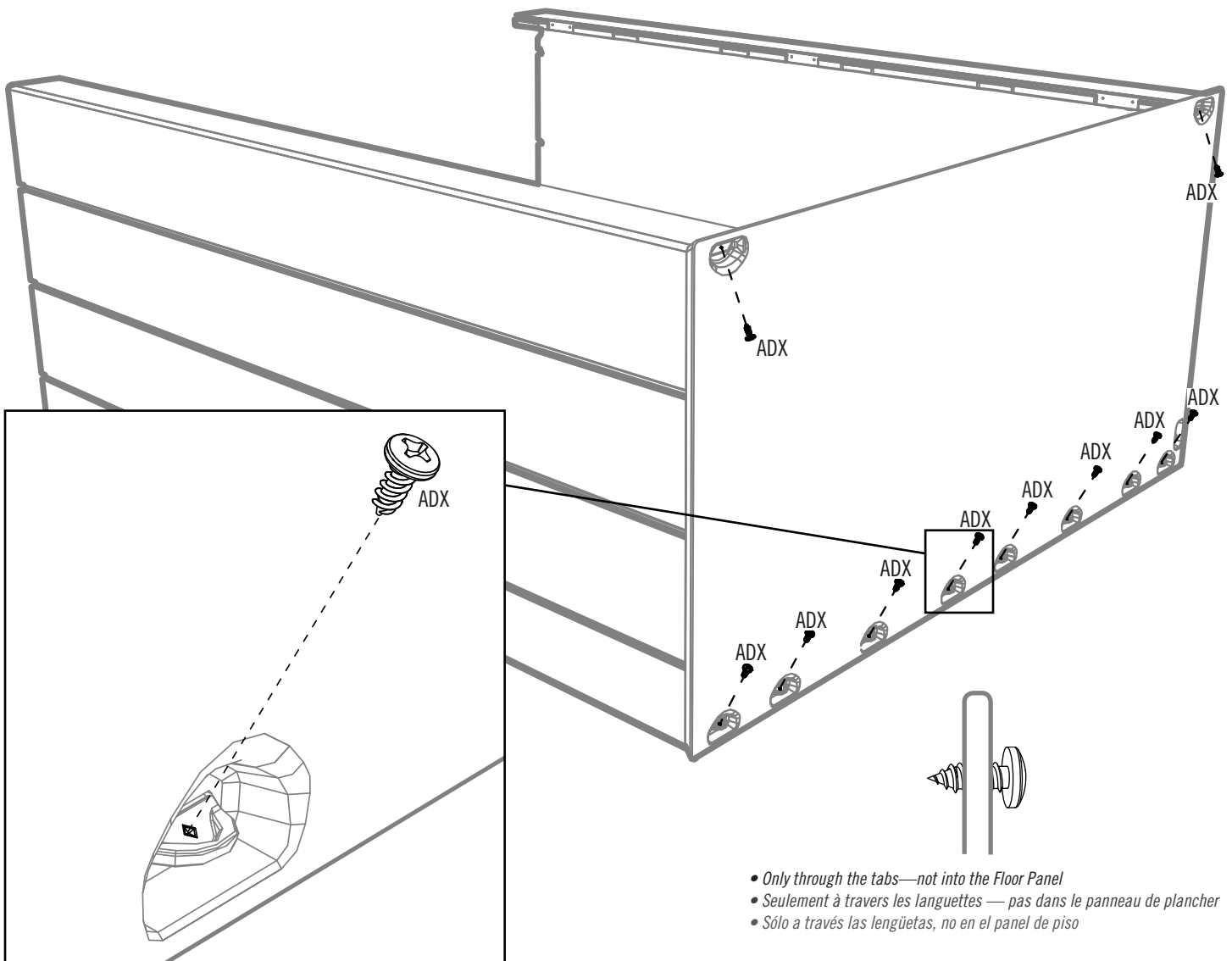


ARA (x1)

1.11



- Flip the assembly on its back, and insert a **Screw (ADX)** through each of the tabs underneath the Floor Panel as shown. **Do not insert the Screw into the Floor Panel—only through the tabs.**
- Tourner l'assemblage sur son dos, et insérer une **vis (ADX)** à travers chacune des languettes dessous le panneau de plancher comme indiqué. **Ne pas insérer la vis dans le panneau de plancher — seulement à travers les languettes. 0**
- Volcar el ensamble en su reverso, e insertar un **tornillo (ADX)** por cada una de las lengüetas debajo el panel de piso como se muestra. **No insertar los tornillos en el panel de piso, mas sólo a través las lengüetas.**

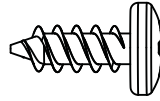
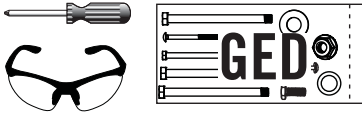


- Only through the tabs—not into the Floor Panel
- Seulement à travers les languettes — pas dans le panneau de plancher
- Sólo a través las lengüetas, no en el panel de piso

► SECTION 1 (CONTINUED) / SECTION 1 (SUITE) / SECCIÓN 1 (CONTINUACIÓN)

TOOLS & HARDWARE REQUIRED / OUTILS ET QUINCAILLERIE REQUIS / INSTRUMENTAL Y HERRAJE REQUERIDOS

Hardware is shown to scale, unless noted otherwise (*) / La quincaillerie est illustrée à l'échelle, sauf indication contraire (*) / Se muestra el herraje a escala, a menos que se indique lo contrario (*)



ADZ (x6)

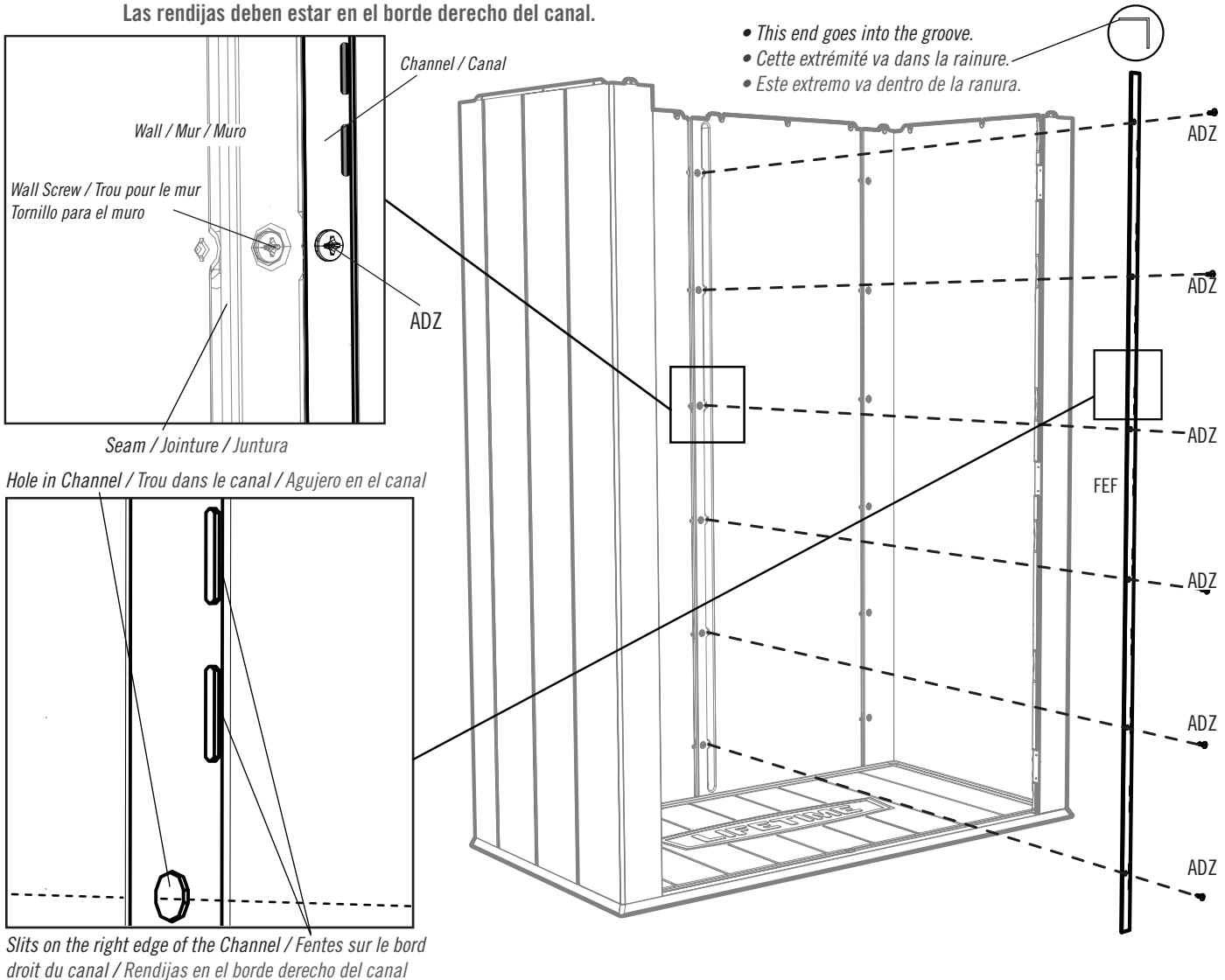
1.12



- Stand the assembly upright. Align the holes in the **Support Channel (FEF)** with those along the groove just to the right of the seam between the two Rear Wall Panels. Secure the Channel to the Wall using six (6) **Screws (ADZ)**. **The slits should be on the right edge of the Channel.**

- Mettre l'assemblage vertical. Aligner les trous dans le **canal de support (FEF)** avec ceux le long de la rainure juste à droite de la jointure entre les deux panneaux muraux arrière. Fixer le canal au mur à l'aide de six (6) **vis (ADZ)**. **Les fentes doivent être sur le bord droit du canal.**

- Poner el ensamble vertical. Alinear los agujeros en el **canal de soporte (FEF)** con ellos a lo largo de la ranura justo a la derecha de la juntura entre los dos paneles murales traseros. Fijar el canal al muro usando seis (6) **tornillos (ADZ)**. **Las rendijas deben estar en el borde derecho del canal.**



► SECTION 1 (CONTINUED) / SECTION 1 (SUITE) / SECCIÓN 1 (CONTINUACIÓN)

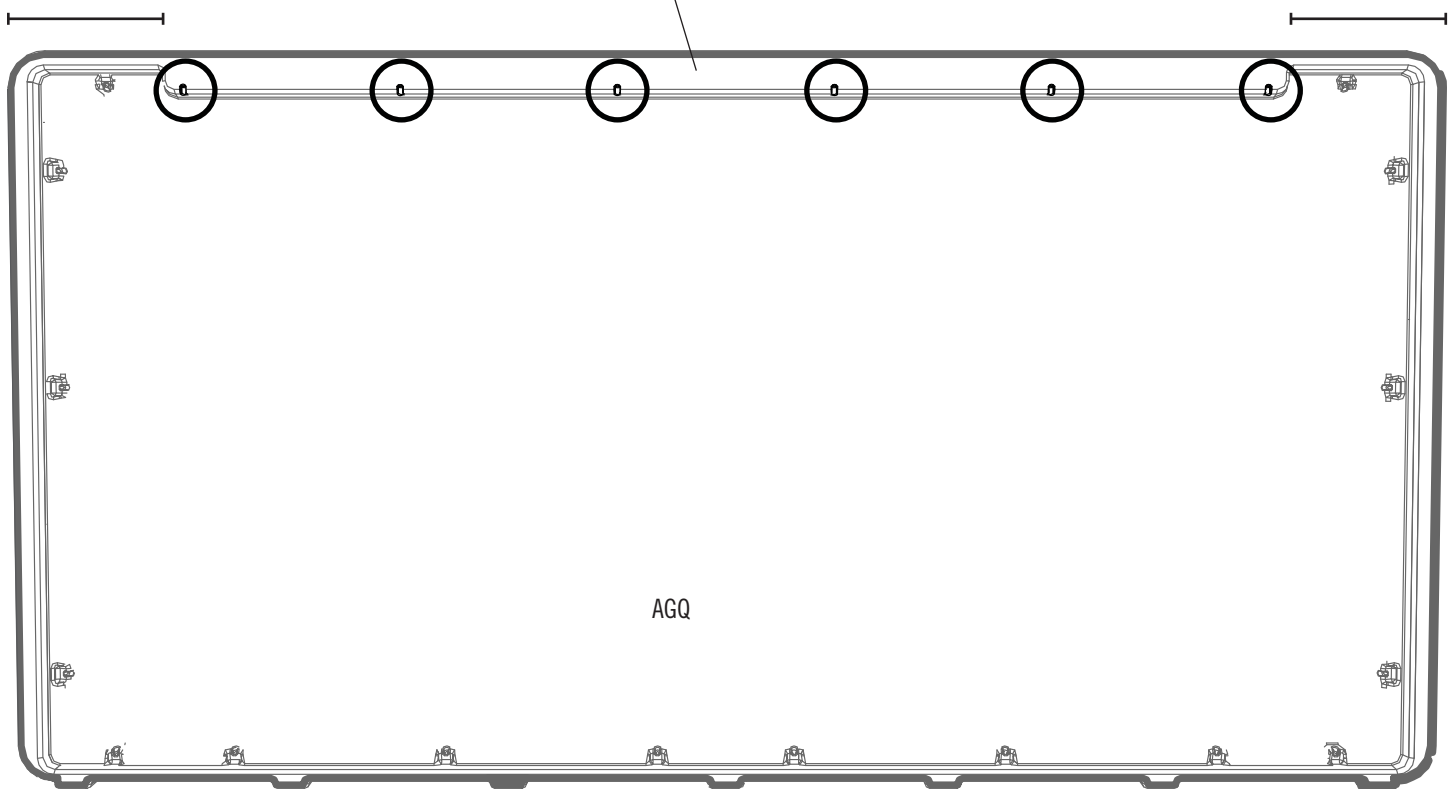
TOOLS & HARDWARE REQUIRED / OUTILS ET QUINCAILLERIE REQUIS / INSTRUMENTAL Y HERRAJE REQUERIDOS

Hardware is shown to scale, unless noted otherwise (*) / La quincaillerie est illustrée à l'échelle, sauf indication contraire (*) / Se muestra el herraje a escala, a menos que se indique lo contrario (*)



- One edge of the Roof Panel (AGQ) has six (6) small holes along a thick border as indicated below. This edge goes at the front of the cabinet, just above the Doors. **You will install the Roof Support here in the next step.**
- Il y a six (6) petits trous le long du bord épais du panneau de toit (AGQ) comme indiqué ci-dessous. Ce bord va à la partie intérieure du meuble de rangement, juste au-dessus des portes. **Le support de toit s'installe ici dans la prochaine étape.**
- Hay seis (6) agujeros pequeños a lo largo del borde grueso del panel de techo (AGQ) como se muestra abajo. Este borde va a la parte delantera del armario, apenas encima de las puertas. **Se instala el soporte de techo aquí en el próximo paso.**

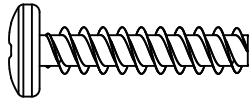
Front Edge of Roof / Bord avant du toit / Borde delantero del techo



► SECTION 1 (CONTINUED) / SECTION 1 (SUITE) / SECCIÓN 1 (CONTINUACIÓN)

TOOLS & HARDWARE REQUIRED / OUTILS ET QUINCAILLERIE REQUIS / INSTRUMENTAL Y HERRAJE REQUERIDOS

Hardware is shown to scale, unless noted otherwise (*) / La quincaillerie est illustrée à l'échelle, sauf indication contraire (*) / Se muestra el herraje a escala, a menos que se indique lo contrario (*)

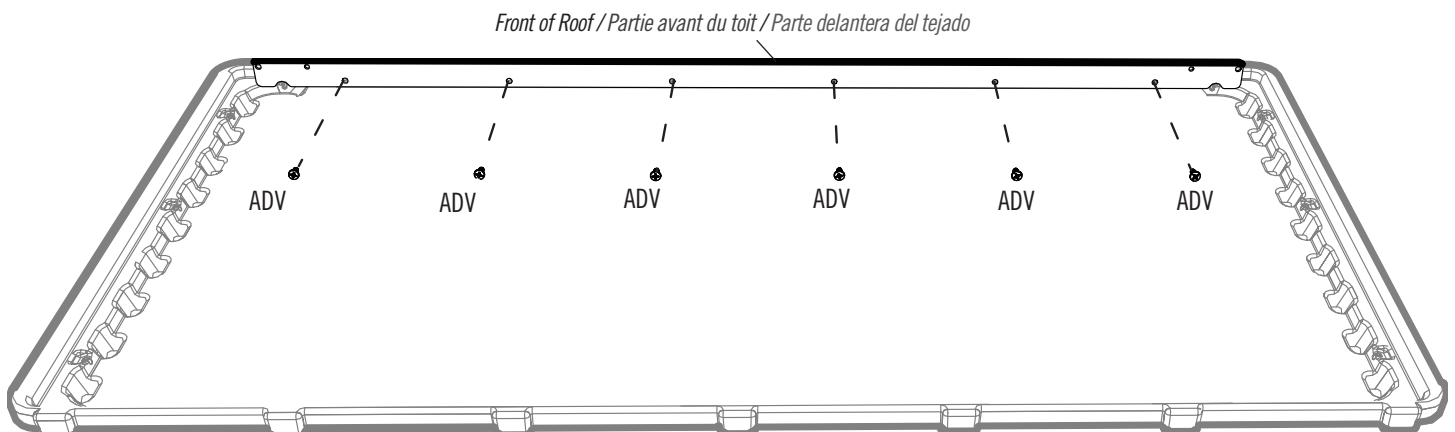
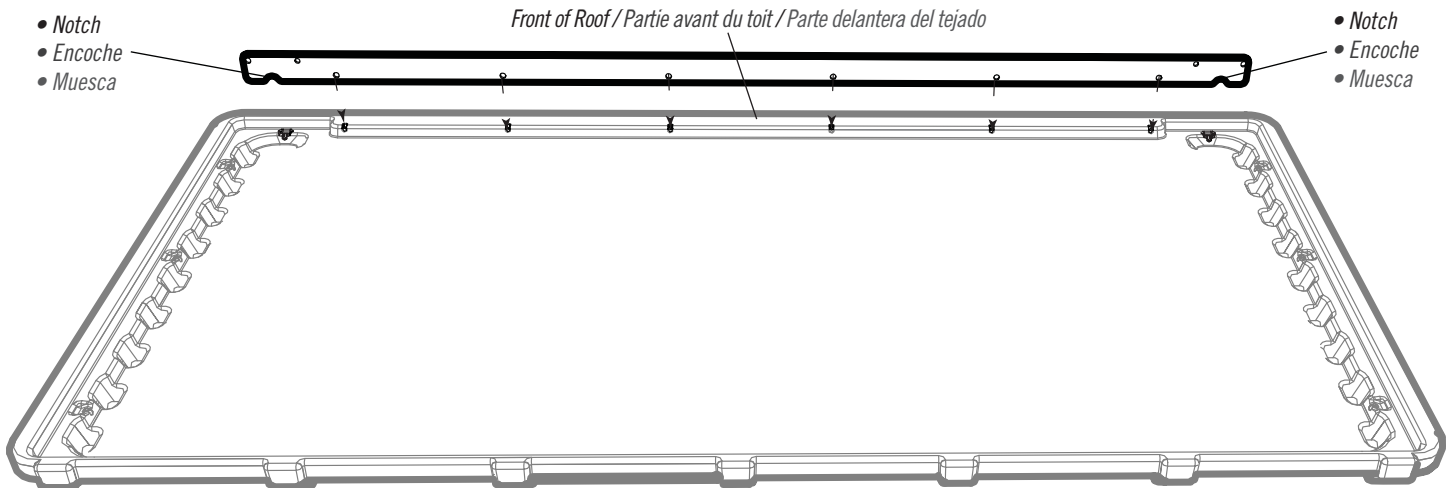


ADV (x6)

1.13



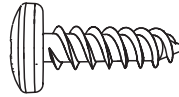
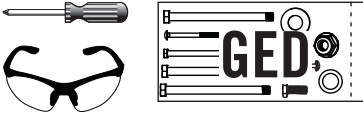
- Orient the **Roof Support (FEI)** as shown, and set it against the front edge of the Roof Panel. While another adult holds the Support tight against the Panel, insert six (6) **Screws (ADV)** to secure it in place.
- Orienter le **support de toit (FEI)** comme illustré, et mettre-le contre le bord avant du panneau de toit. Pendant qu'un autre adulte bien maintient le support contre le panneau, insérer six (6) **vis (ADV)** pour le fixer en place.
- Orientar el **soporte de techo (FEI)** como se muestra, y colocarlo contra el borde anterior del panel de tejado. Mientras que otro adulto mantiene bien el soporte contra el panel, insertar seis (6) **tornillos (ADV)** para fijarlo en su lugar.



► SECTION 1 (CONTINUED) / SECTION 1 (SUITE) / SECCIÓN 1 (CONTINUACIÓN)

TOOLS & HARDWARE REQUIRED / OUTILS ET QUINCAILLERIE REQUIS / INSTRUMENTAL Y HERRAJE REQUERIDOS

Hardware is shown to scale, unless noted otherwise (*) / La quincaillerie est illustrée à l'échelle, sauf indication contraire (*) / Se muestra el herraje a escala, a menos que se indique lo contrario (*)



EXO (x8)

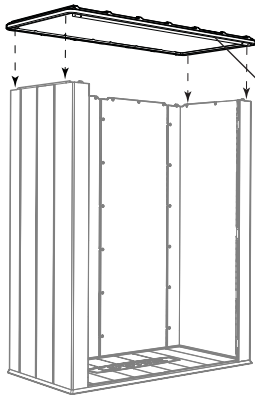
1.14



• Flip the assembly upright, and set the Roof Panel down onto the Wall Panels being sure to orient the Panel so the metal Roof Support is over the opening. While one adult holds the Roof in place, secure the Roof to the right Rear Wall Panel using four (4) **Screws (EXO)**. **Repeat this step for the left Rear Wall Panel.**

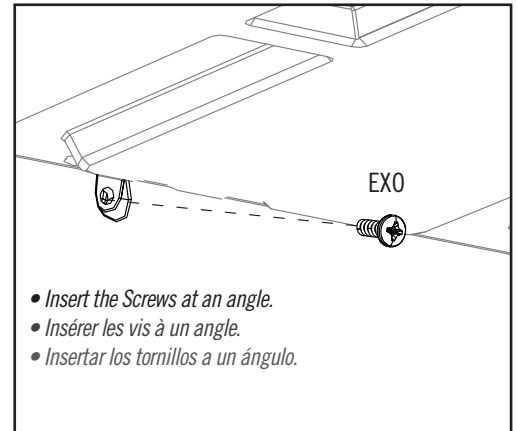
• Mettre l'assemblage vertical, et poser le panneau de toit sur les panneaux muraux en veillant à orienter le panneau pour que le support de toit en métal est dessus de l'ouverture. Pendant qu'un adulte maintient le toit en place, fixer le toit au panneau mural arrière droit à l'aide de quatre (4) **vis (EXO)**. **Répéter cette étape pour le panneau mural arrière gauche.**

• Meter el ensamble vertical, y colocar el panel de techo sobre los paneles murales asegurándose que el soporte de tejado esté encima de la apertura. Mientras que un adulto mantiene el tejado en su lugar, fijar el tejado al panel mural trasero derecho usando cuatro (4) **tornillos (EXO)**. **Repetir este paso para el panel mural trasero izquierdo.**

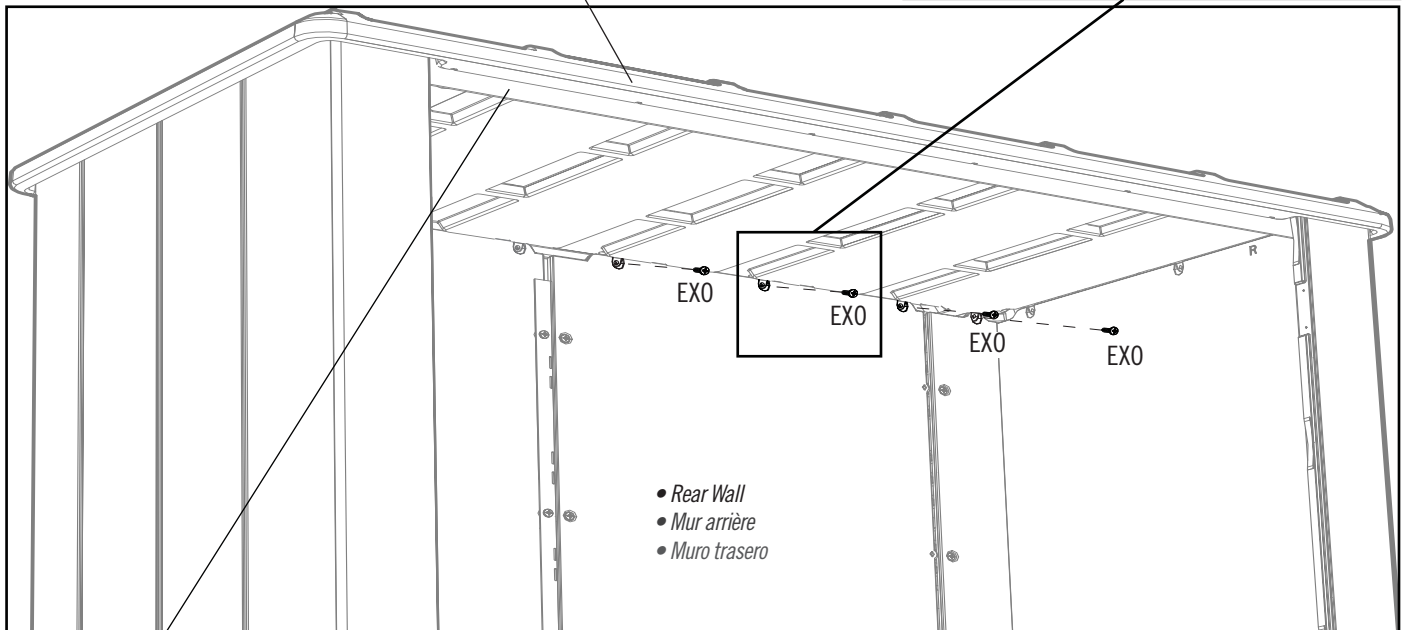


Front of Roof with Roof Support / Partie avant du toit avec support de toit / Parte delantera del tejado con soporte de techo

Front of Shed and Roof / Partie avant de l'abri et du toit / Parte delantera de la caseta et del tejado



- Insert the Screws at an angle.
- Insérer les vis à un angle.
- Insertar los tornillos a un ángulo.



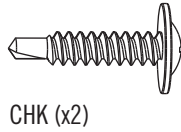
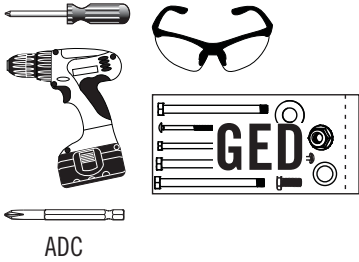
- Rear Wall
- Mur arrière
- Muro trasero

Roof Support / Support de toit / Soporte de techo

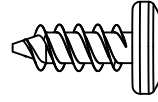
► SECTION 1 (CONTINUED) / SECTION 1 (SUITE) / SECCIÓN 1 (CONTINUACIÓN)

TOOLS & HARDWARE REQUIRED / OUTILS ET QUINCAILLERIE REQUIS / INSTRUMENTAL Y HERRAJE REQUERIDOS

Hardware is shown to scale, unless noted otherwise (*) / La quincaillerie est illustrée à l'échelle, sauf indication contraire (*) / Se muestra el herraje a escala, a menos que se indique lo contrario (*)



CHK (x2)



ADZ (x2)

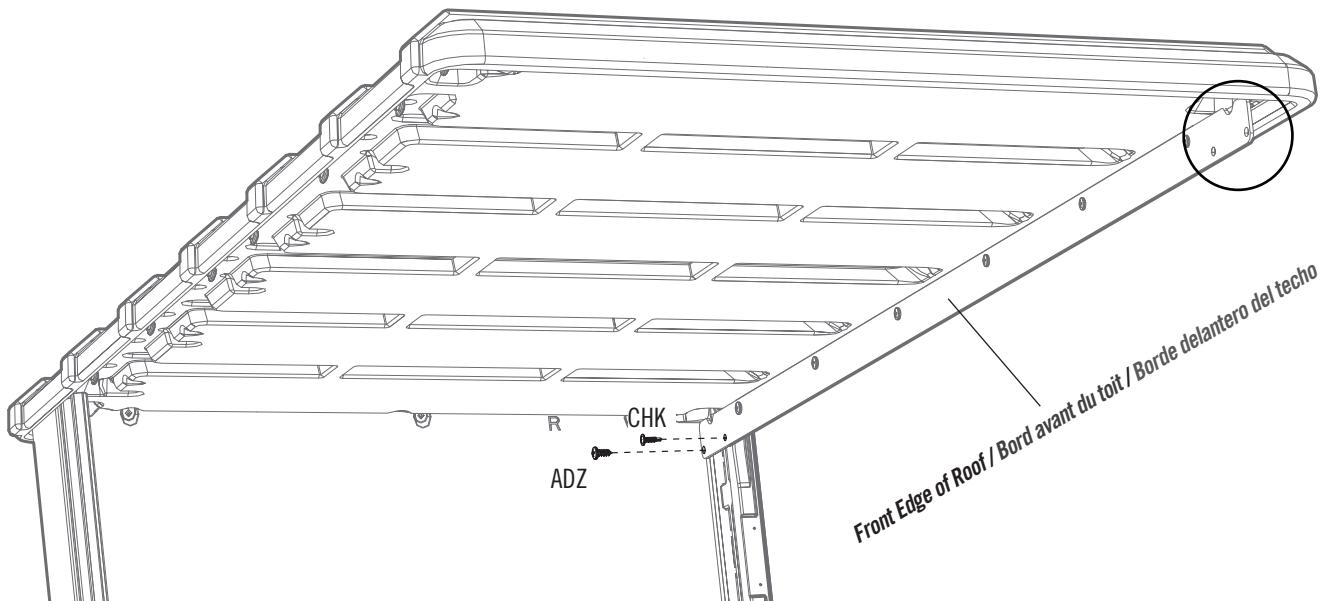
1.15



• While another adult pulls down on the Roof to hold it in place, secure the Roof Support to the right Side Wall Panel using one (1) screw (CHK) and one (1) screw (ADZ) as shown. **The screw (CHK) is self-tapping (it has the tip of a drill bit). It is used to go into the metal tube in the side wall panel. Use a drill for this Screw. Repeat this step for the other end of the Support.**

• Pendant qu'un autre adulte bien maintient le toit en place, fixer le panneau de toit au panneau murau droit en utilisant une (1) vis (CHK) et une (1) vis (ADZ) comme illustré. **La vis (CHK) est une vis auto-taraudeuse (elle à la pointe d'une mèche) et est utilisée pour passer à travers le tube en métal à l'intérieur du panneau mural latéral. Il faut utiliser une perceuse pour cette étape. Répéter cette étape pour l'autre extrémité du support.**

• Mientras que otro adulto mantiene bien el tejado en su lugar, fijar el panel de techo a los paneles murales usando un (1) tornillo (CHK) y un (1) tornillo (ADZ) como se muestra. **El tornillo (CHK) es un tornillo autorroscante (tiene la punta de una broca). Usar un taladro para este paso. Se lo usa para penetrar el tubo de metal en el panel mural lateral. Repetir este paso para el otro extremo del soporte.**

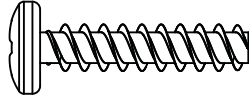
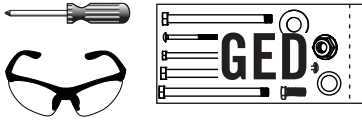


Rear and left side wall not shown for clarity / Les murs arrière et gauche ne sont pas illustrés pour plus de clarté / Los muros trasero e izquierdo no son ilustrados para mayor claridad

► SECTION 1 (CONTINUED) / SECTION 1 (SUITE) / SECCIÓN 1 (CONTINUACIÓN)

TOOLS & HARDWARE REQUIRED / OUTILS ET QUINCAILLERIE REQUIS / INSTRUMENTAL Y HERRAJE REQUERIDOS

Hardware is shown to scale, unless noted otherwise (*) / La quincaillerie est illustrée à l'échelle, sauf indication contraire (*) / Se muestra el herraje a escala, a menos que se indique lo contrario (*)



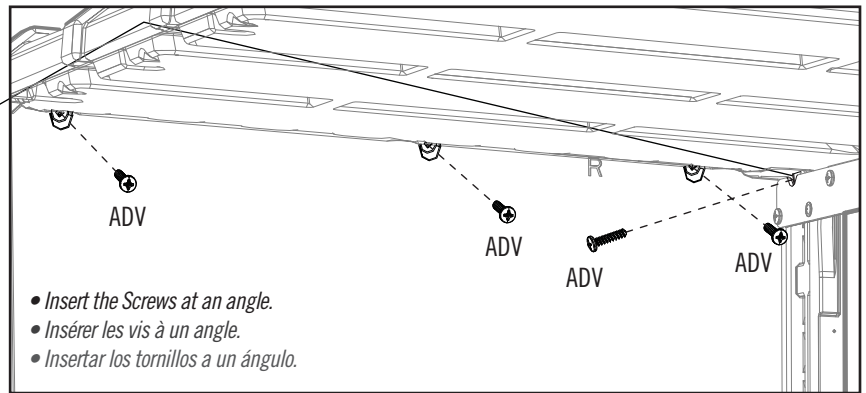
ADV (x8)

1.16

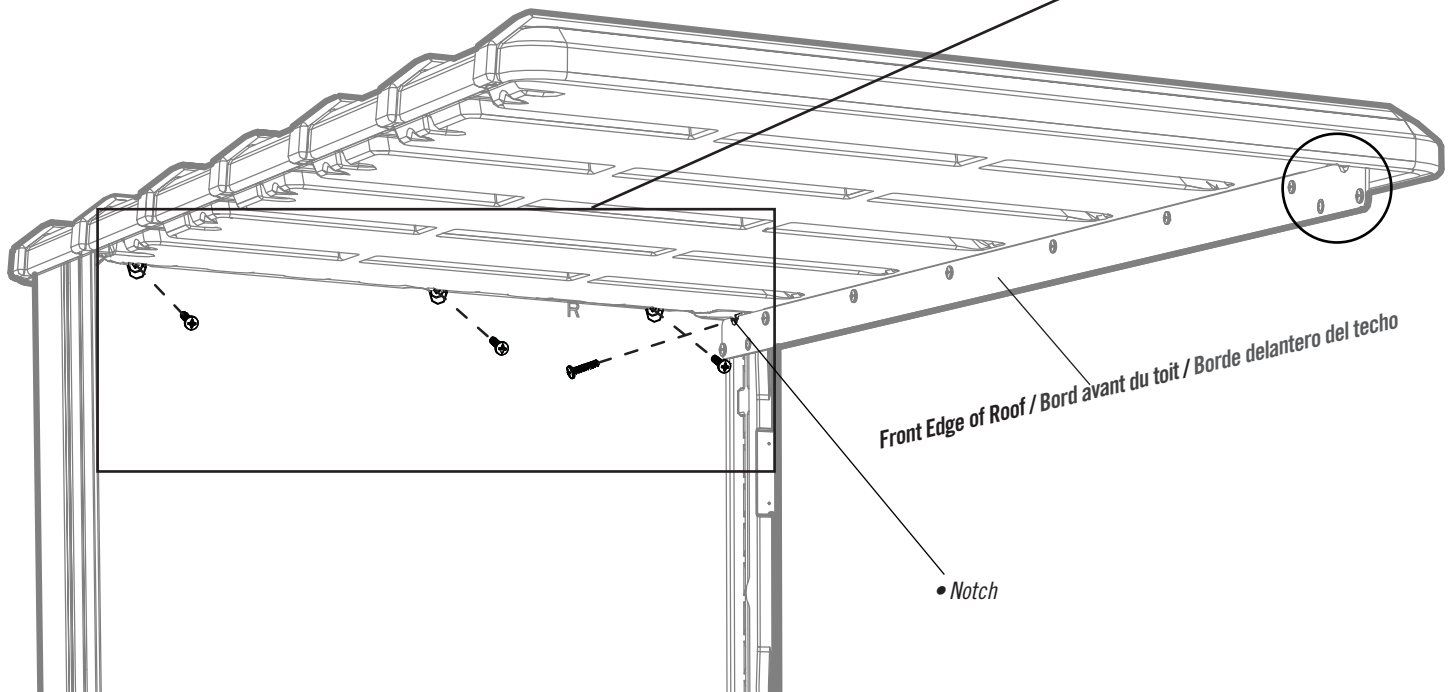


- While another adult pulls down on the Roof to hold it in place, secure the Roof Panel to the right Side Wall Panel using four (4) **Screws (ADV)** at the places indicated. **Insert the Screws at an angle. Repeat this step for the left Side Wall Panel.**
- Pendant qu'un autre adulte bien maintient le toit en place, fixer le panneau de toit au panneau mural droit en utilisant quatre (4) **vis (ADV)** aux endroits indiqués. **Insérer les vis à un angle. Répéter cette étape pour le panneau mural latéral gauche.**
- Mientras que otro adulto mantiene bien el tejado en su lugar, fijar el panel de techo al panel mural derecho usando cuatro (4) **tornillos (ADV)** a las ubicaciones indicadas. **Insertar los tornillos a un ángulo. Repetir este paso para el panel mural lateral izquierdo.**

- Notch
- Enoche
- Muesca



- Insert the Screws at an angle.
- Insérer les vis à un angle.
- Insertar los tornillos a un ángulo.



Rear and left side wall not shown for clarity / Les murs arrière et gauche ne sont pas illustrés pour plus de clarté / Los muros trasero e izquierdo no son ilustrados para mayor claridad

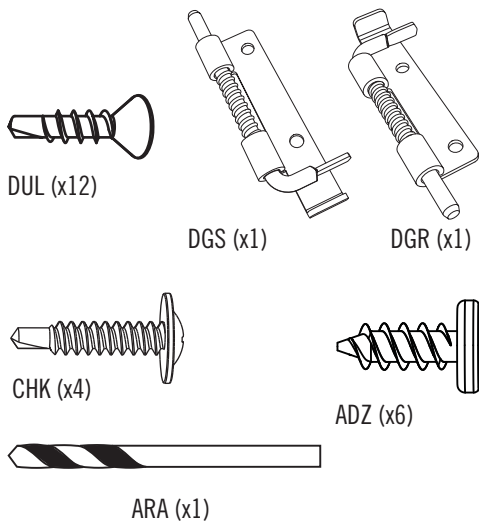


HARDWARE REQUIRED / QUINCAILLERIE REQUISE / HERRAJE REQUERIDO

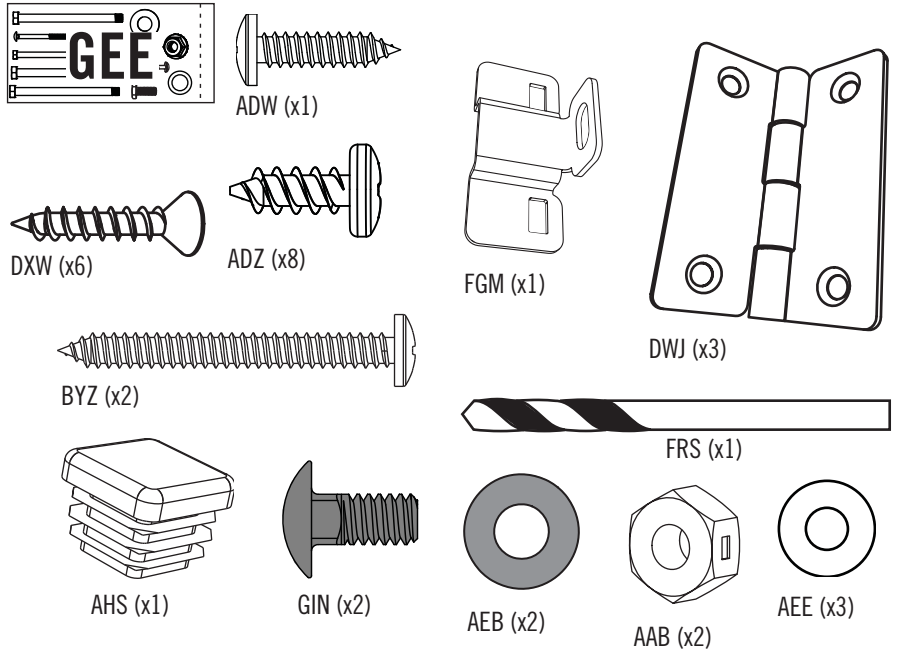
Small Parts & Hardware Box / Boîte de petites pièces et quincaillerie / Caja de piezas pequeñas y herraje



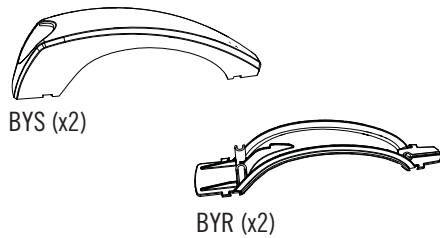
Blister Pack / Blister / Blister



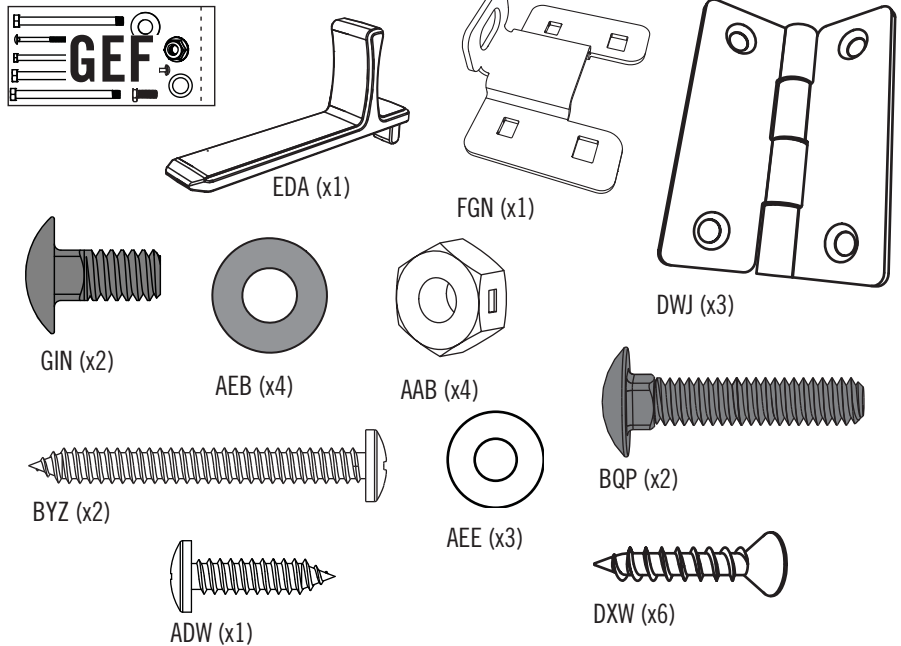
Blister Pack / Blister / Blister



Hardware Bag / Sac de quincaillerie / Bolsa de herraje



Blister Pack / Blister / Blister



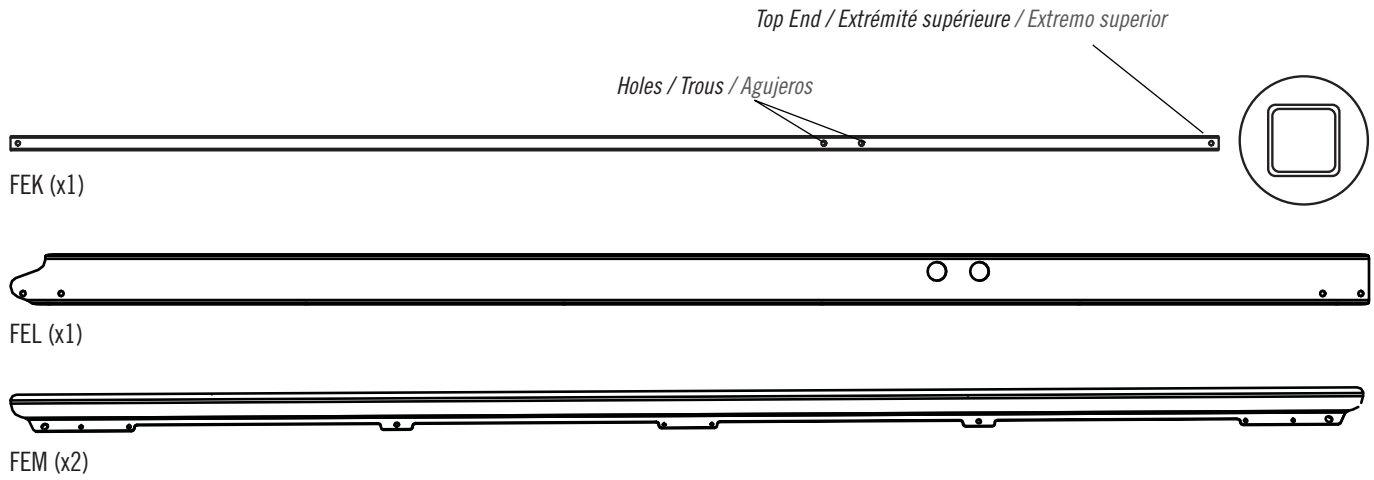
2

DOOR ASSEMBLY / ASSEMBLAGE DES PORTES / ENSAMBLE DE LAS PUERTAS



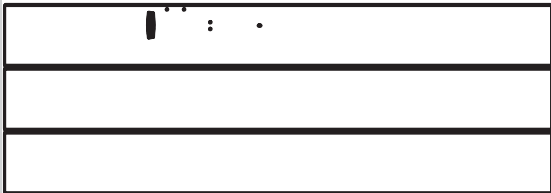
PARTS REQUIRED / PIÈCES REQUISES / PIEZAS REQUERIDAS

Metal Parts / Pièces en métal / Piezas de metal

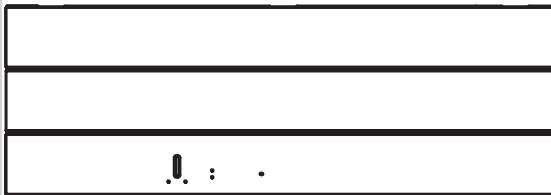


PARTS REQUIRED / PIÈCES REQUISES / PIEZAS REQUERIDAS

Plastic Parts / Pièces en plastique / Piezas de plástico



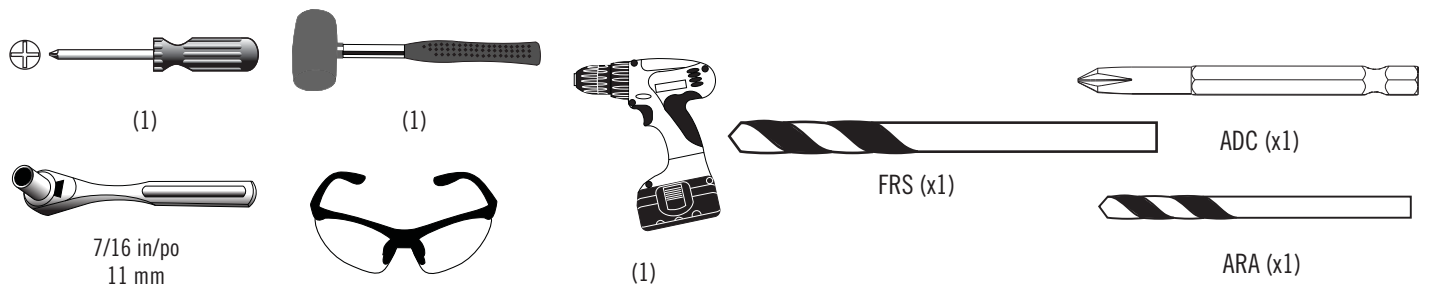
AGO (x1)



AGZ (x1)



TOOLS REQUIRED / OUTILS REQUIS / INSTRUMENTAL REQUERIDO

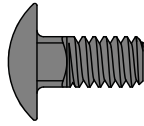


► SECTION 2 (CONTINUED) / SECTION 2 (SUITE) / SECCIÓN 2 (CONTINUACIÓN)

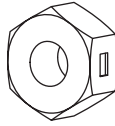
TOOLS & HARDWARE REQUIRED / OUTILS ET QUINCAILLERIE REQUIS / INSTRUMENTAL Y HERRAJE REQUERIDOS
 HARDWARE IS SHOWN TO SCALE, UNLESS NOTED OTHERWISE (*) / LA QUINCAILLERIE EST ILLUSTRÉE À L'ÉCHELLE, SAUF INDICATION CONTRAIRE (*) / SE MUESTRA EL HERRAJE A ESCALA, A MENOS QUE SE INDIQUE LO CONTRARIO (*)



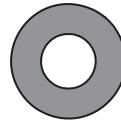
7/16 in/po
11 mm



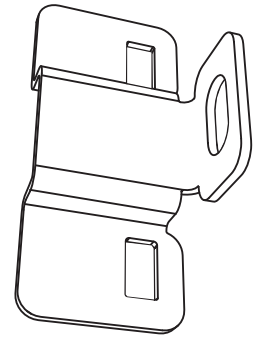
GIN (x2)



AAB (x2)



AEB (x2)

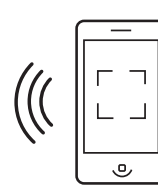


FGM (x1)*



- If you have trouble with this section, follow the code below to view a video on how to assemble this section.
- Si vous avez des problèmes avec cette section, suivez le code en bas pour voir un vidéo sur l'assemblage de cette section.
- Si tiene problemas con esta sección, siga el código debajo para ver un video sobre el ensamble de esta sección.

 YouTube



<http://go.lifetime.com/vscdoorinstall>

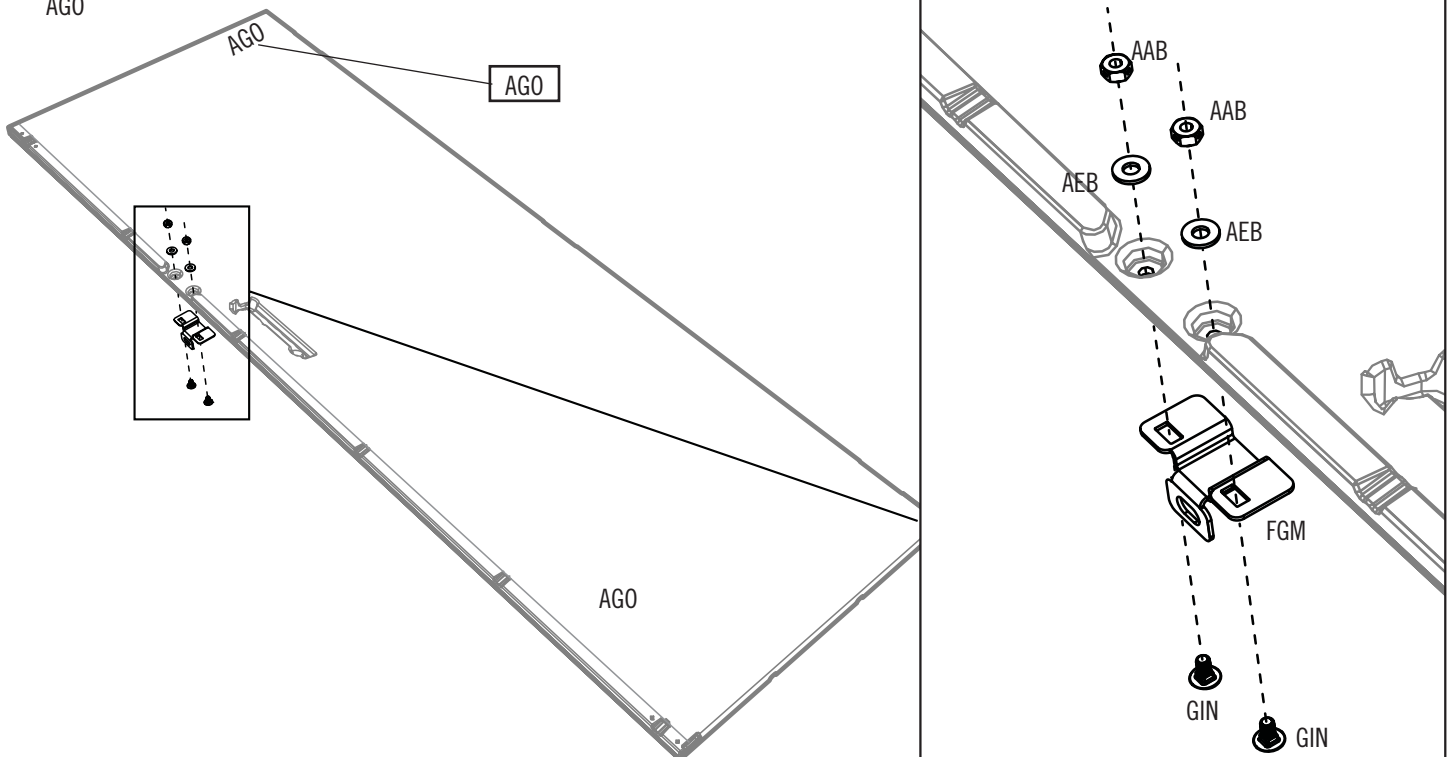
2.1

LEFT DOOR ASSEMBLY / ASSEMBLAGE DE LA PORTE GAUCHE / ENSAMBLE DE LA PUERTA IZQUIERDA



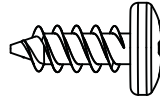
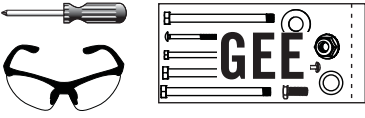
AGO

- Flip the **Left Door (AGO)** upside down, and attach the locking hardware to the Door as shown. **Hand tighten for now.**
- Retourner la **porte gauche (AGO)**, et attacher la quincaillerie de verrouillage à la porte comme illustré. **Serrer à la main en ce moment.**
- Volcar la **puerta izquierda (AGO)**, y sujetar el herraje de cierre a la puerta como se muestra. **Apretar solo a mano en este momento.**



► SECTION 2 (CONTINUED) / SECTION 2 (SUITE) / SECCIÓN 2 (CONTINUACIÓN)

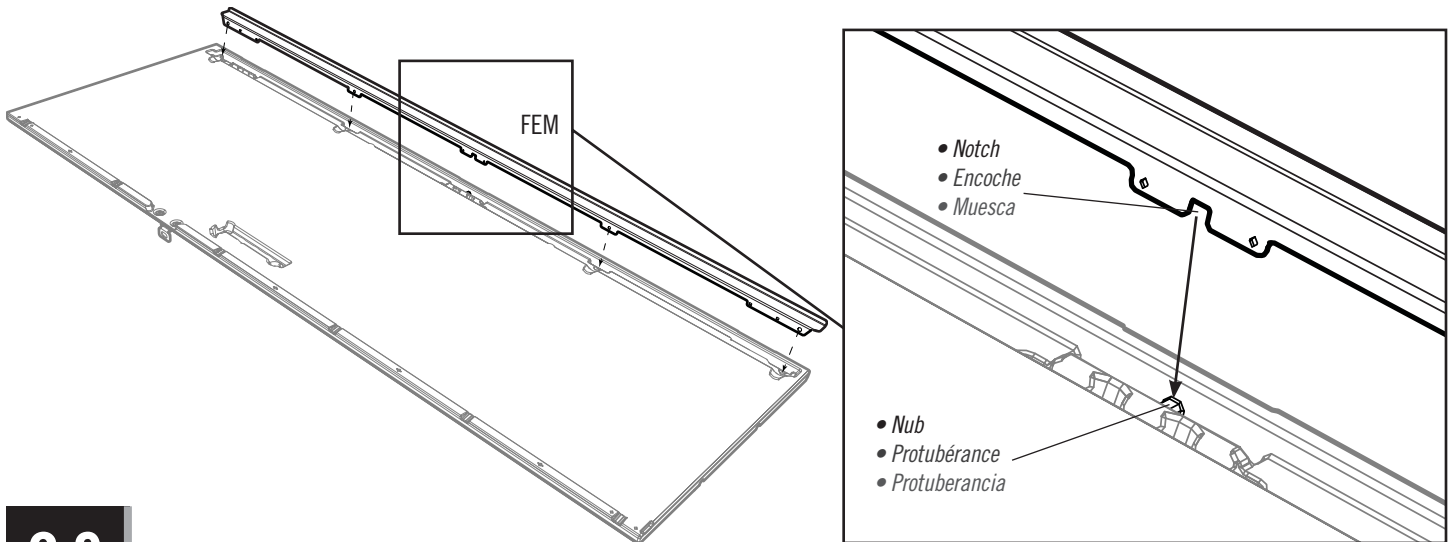
TOOLS & HARDWARE REQUIRED / OUTILS ET QUINCAILLERIE REQUIS / INSTRUMENTAL Y HERRAJE REQUERIDOS
HARDWARE IS SHOWN TO SCALE, UNLESS NOTED OTHERWISE (*) / LA QUINCAILLERIE EST ILLUSTRÉE À L'ÉCHELLE, SAUF INDICATION CONTRAIRE (*) / SE MUESTRA EL HERRAJE A ESCALA, A MENOS QUE SE INDIQUE LO CONTRARIO (*)



ADZ (x4)

2.2

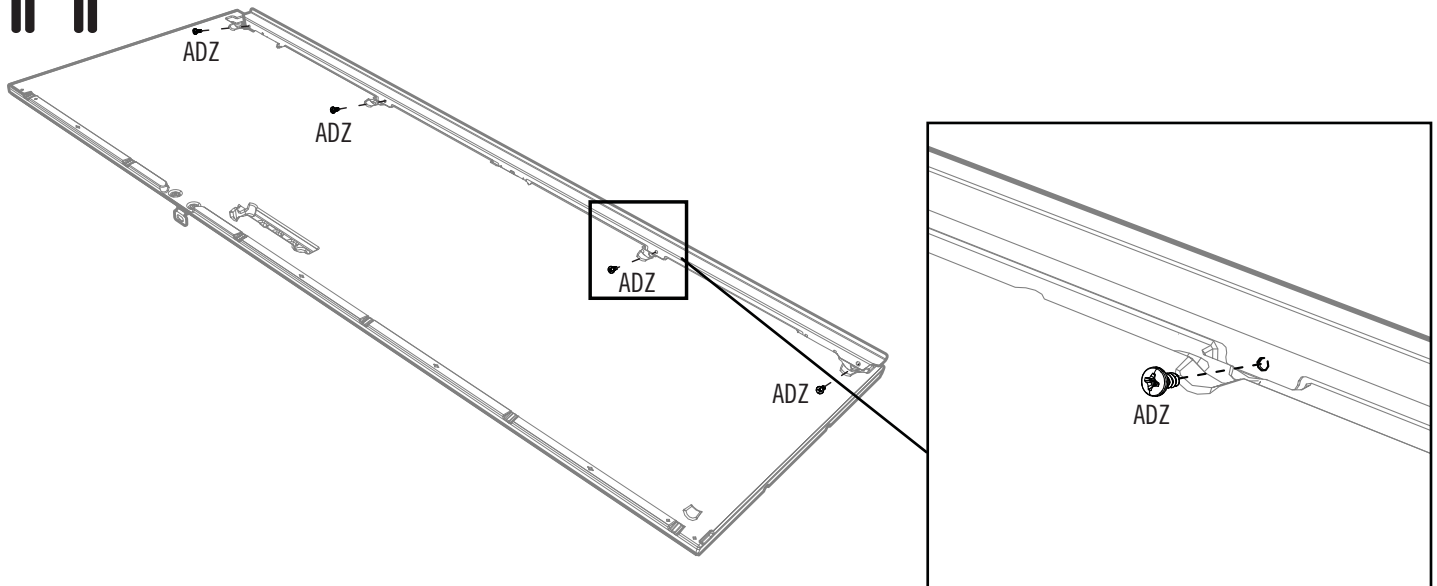
- Set the **Lateral Door Channel (FEM)** into the groove along the edge of the Door. **The notch fits over the nub.**
- Mettre le **canal latéral de la porte (FEM)** dans la rainure le long du bord de la porte. **L'encoche va au-dessus de la protubérance.**
- Meter el **canal lateral de la puerta (FEM)** en la ranura a lo largo del borde de la puerta. **La muesca va encima de la protuberancia.**



2.3

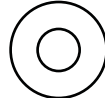


- While one adult holds the Channel tight against the Door, insert four (4) **Screws (ADZ)** to secure the Channel in place.
- Pendant qu'un adulte garde le canal contre la porte, insérer quatre (4) **vis (ADZ)** pour le fixer en place.
- Mientras que un adulto mantiene bien el canal contra la puerta, insertar cuatro (4) **tornillos (ADZ)** para fijarlo en su lugar.

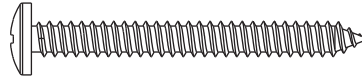


SECTION 2 (CONTINUED) / SECTION 2 (SUITE) / SECCIÓN 2 (CONTINUACIÓN)

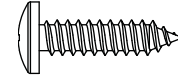
TOOLS & HARDWARE REQUIRED / OUTILS ET QUINCAILLERIE REQUIS / INSTRUMENTAL Y HERRAJE REQUERIDOS
 HARDWARE IS SHOWN TO SCALE, UNLESS NOTED OTHERWISE (*) / LA QUINCAILLERIE EST ILLUSTRÉE À L'ÉCHELLE, SAUF INDICATION CONTRAIRE (*) / SE MUESTRA EL HERRAJE A ESCALA, A MENOS QUE SE INDIQUE LO CONTRARIO (*)



AEE (x3)



BYZ (x2)

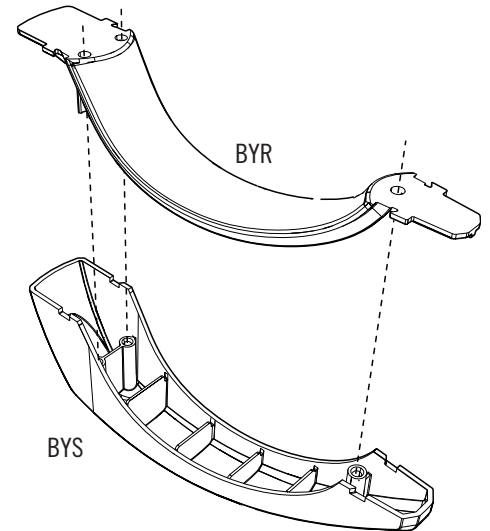


ADW (x1)

2.4



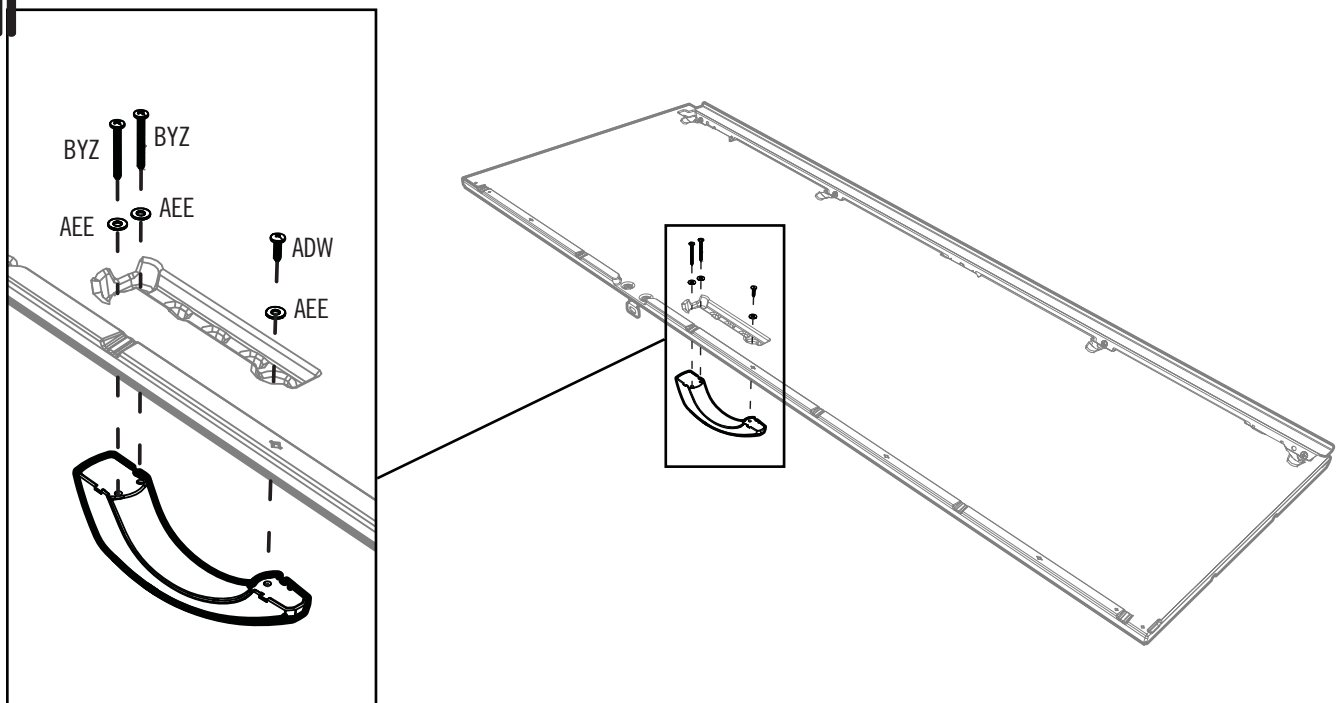
- Connect the two **Handle Pieces (BYS & BYR)** together.
- Joindre les deux **pièces de la poignée (BYS et BYR)** l'une l'autre.
- Conectar las dos **piezas del picaporte (BYS y BYR)**.



2.5

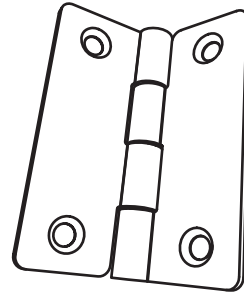
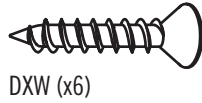
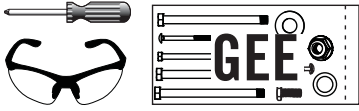


- Secure the Handle to the Door using the hardware indicated.
- Bien fixer la poignée à la porte à l'aide de la quincaillerie indiquée.
- Fijar bien el picaporte à la puerta usando el herraje indicado.



SECTION 2 (CONTINUED) / SECTION 2 (SUITE) / SECCIÓN 2 (CONTINUACIÓN)

TOOLS & HARDWARE REQUIRED / OUTILS ET QUINCAILLERIE REQUIS / INSTRUMENTAL Y HERRAJE REQUERIDOS
 HARDWARE IS SHOWN TO SCALE, UNLESS NOTED OTHERWISE (*) / LA QUINCAILLERIE EST ILLUSTRÉE À L'ÉCHELLE, SAUF INDICATION CONTRAIRE (*) / SE MUESTRA EL HERRAJE A ESCALA, A MENOS QUE SE INDIQUE LO CONTRARIO (*)

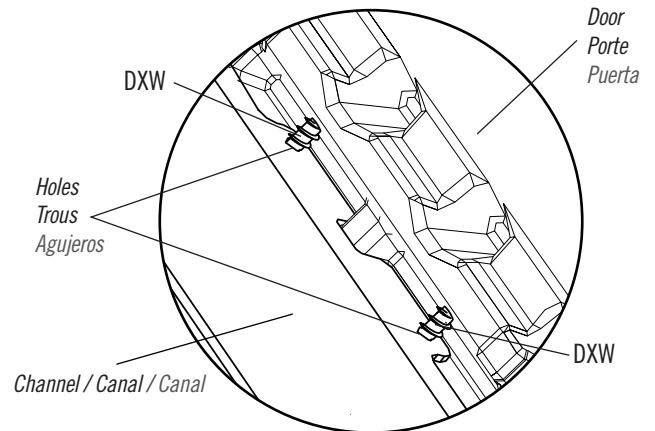
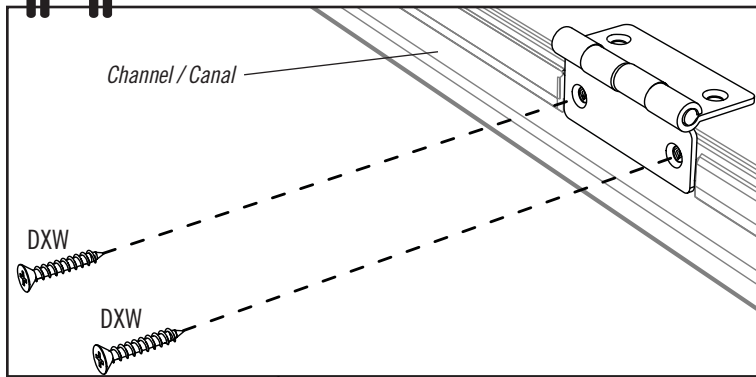


DWJ (x3)*

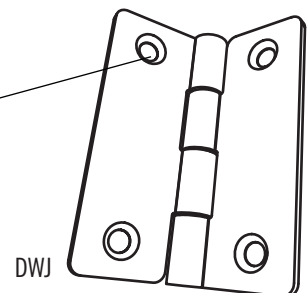
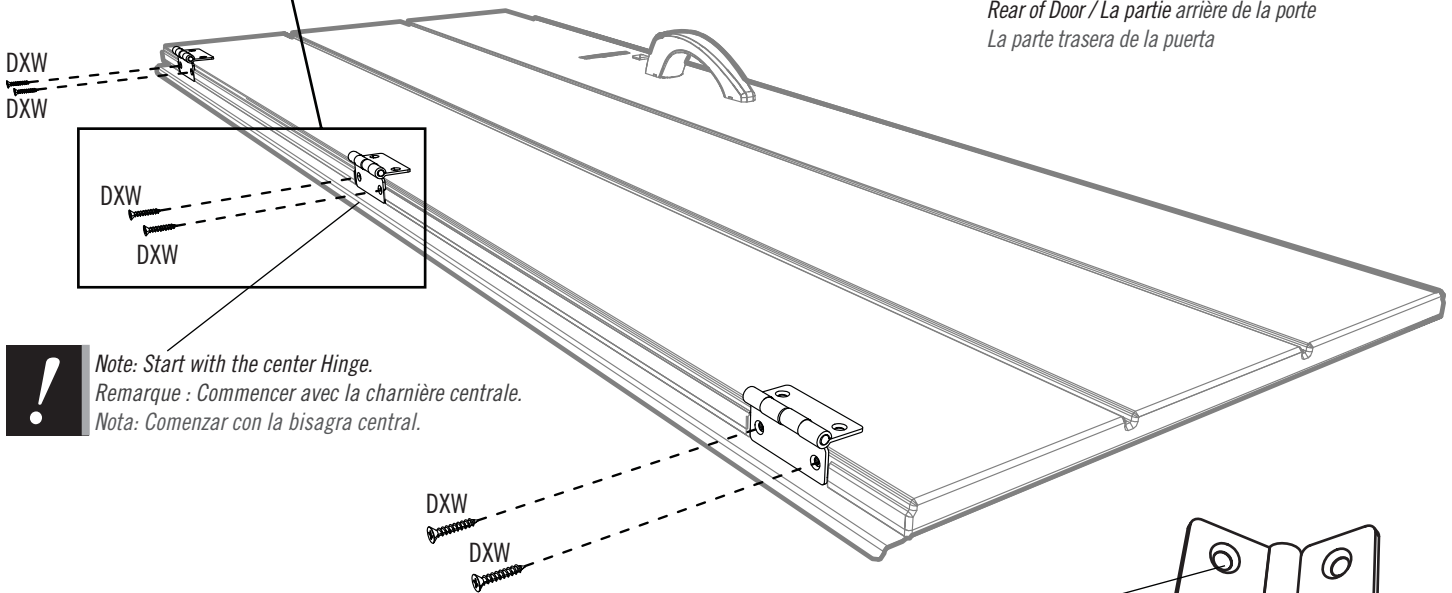
2.6



- These **Screws (DXW)** go through the Hinge, Door, **and through the holes in the Channel**. **Start with the center Hinge.**
- Ces **vis (DXW)** vont à travers la charnière, la porte, **et les trous dans le canal**. **Commencer avec la charnière centrale en premier.**
- Estos **tornillos (DXW)** atraviesan la bisagra, la puerta, **y los agujeros en el canal**. **Comenzar con la bisagra central primero.**



Rear of Door / La partie arrière de la porte
 La parte trasera de la puerta



DWJ



Note: Start with the center Hinge.
Remarque : Commencer avec la charnière centrale.
Nota: Comenzar con la bisagra central.

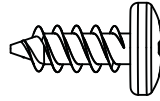
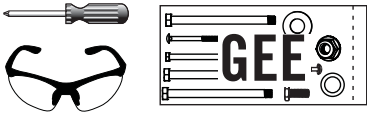


Note: Chamfered side faces away from Door.
Remarque : Le côté chanfreiné doit être opposé à la porte.
Nota: El lado biselado debe dar la espalda a la puerta.

► SECTION 2 (CONTINUED) / SECTION 2 (SUITE) / SECCIÓN 2 (CONTINUACIÓN)

TOOLS & HARDWARE REQUIRED / OUTILS ET QUINCAILLERIE REQUIS / INSTRUMENTAL Y HERRAJE REQUERIDOS

HARDWARE IS SHOWN TO SCALE, UNLESS NOTED OTHERWISE (*) / LA QUINCAILLERIE EST ILLUSTRÉE À L'ÉCHELLE, SAUF INDICATION CONTRAIRE (*) / SE MUESTRA EL HERRAJE A ESCALA, A MENOS QUE SE INDIQUE LO CONTRARIO (*)

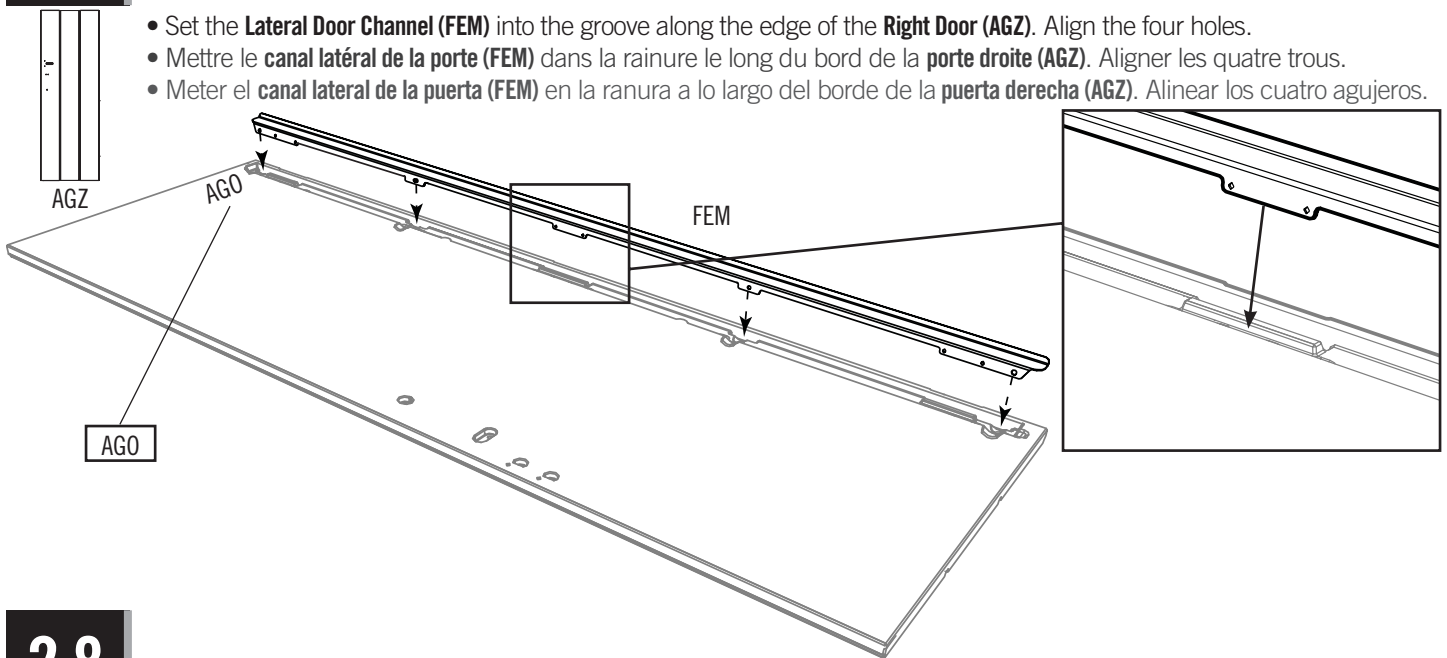


ADZ (x4)

2.7

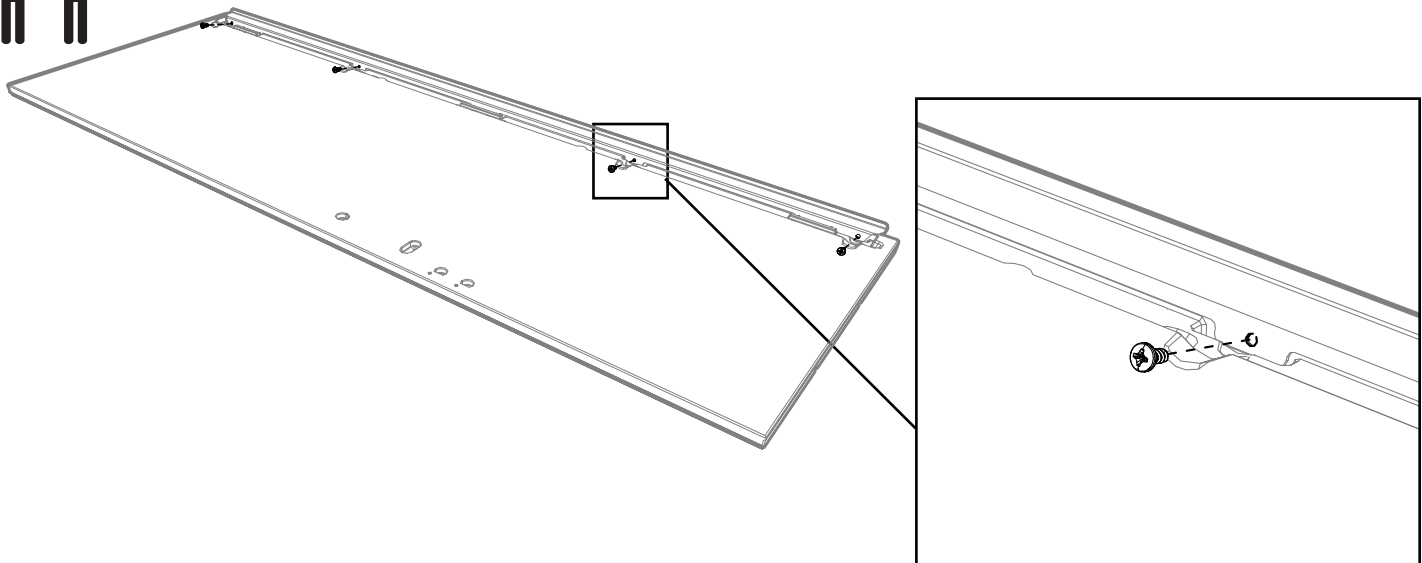
RIGHT DOOR ASSEMBLY / ASSEMBLAGE DE LA PORTE DROITE / ENSAMBLE DE LA PUERTA DERECHA

- Set the **Lateral Door Channel (FEM)** into the groove along the edge of the **Right Door (AGZ)**. Align the four holes.
- Mettre le **canal latéral de la porte (FEM)** dans la rainure le long du bord de la **porte droite (AGZ)**. Aligner les quatre trous.
- Meter el **canal lateral de la puerta (FEM)** en la ranura a lo largo del borde de la **puerta derecha (AGZ)**. Alinear los cuatro agujeros.



2.8

- While one adult holds the Channel tight against the Door, insert four (4) **Screws (ADZ)** to secure the Channel in place.
- Pendant qu'un adulte garde le canal contre la porte, insérer quatre (4) **vis (ADZ)** pour le fixer en place.
- Mientras que un adulto mantiene bien el canal contra la puerta, insertar cuatro (4) **tornillos (ADZ)** para fijarlo en su lugar.



► SECTION 2 (CONTINUED) / SECTION 2 (SUITE) / SECCIÓN 2 (CONTINUACIÓN)

TOOLS & HARDWARE REQUIRED / OUTILS ET QUINCAILLERIE REQUIS / INSTRUMENTAL Y HERRAJE REQUERIDOS
HARDWARE IS SHOWN TO SCALE, UNLESS NOTED OTHERWISE (*) / LA QUINCAILLERIE EST ILLUSTRÉE À L'ÉCHELLE, SAUF INDICATION CONTRAIRE (*) / SE MUESTRA EL HERRAJE A ESCALA, A MENOS QUE SE INDIQUE LO CONTRARIO (*)



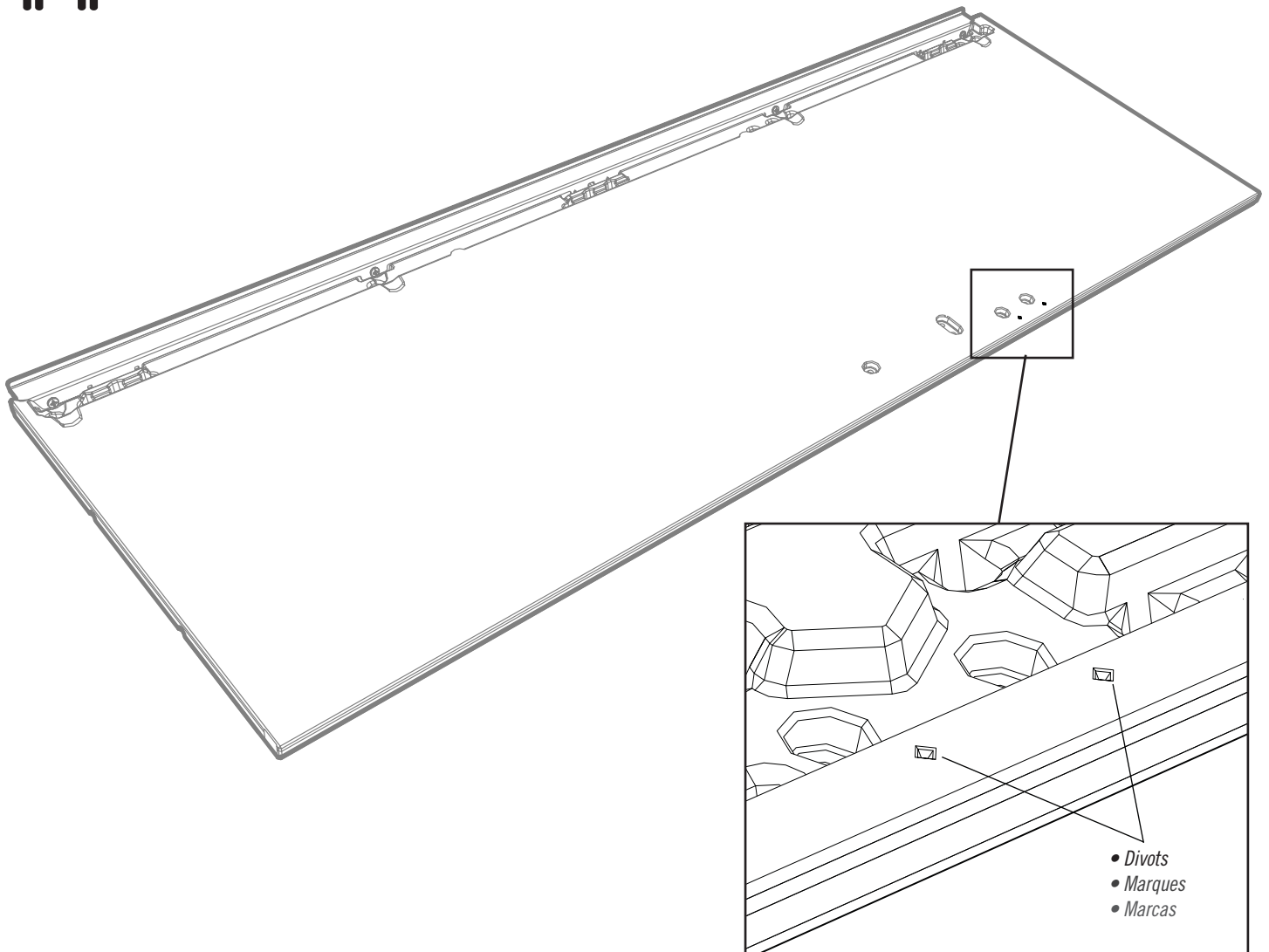
FRS



2.9

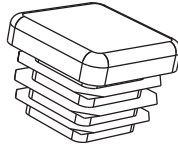


- Using a 1/4" (6 mm) bit, drill just into these two divots—but not completely through the Door.
- En utilisant une mèche de 6 mm (1/4 po), percer juste les deux marques indiquées — mais non à travers l'autre côté de la porte.
- Usando una broca de 6 mm (1/4 in), taladrar sólo las dos marcas indicadas mas no por la puerta entera.



► SECTION 2 (CONTINUED) / SECTION 2 (SUITE) / SECCIÓN 2 (CONTINUACIÓN)

TOOLS & HARDWARE REQUIRED / OUTILS ET QUINCAILLERIE REQUIS / INSTRUMENTAL Y HERRAJE REQUERIDOS
HARDWARE IS SHOWN TO SCALE, UNLESS NOTED OTHERWISE (*) / LA QUINCAILLERIE EST ILLUSTRÉE À L'ÉCHELLE, SAUF INDICATION CONTRAIRE (*) / SE MUESTRA EL HERRAJE A ESCALA, A MENOS QUE SE INDIQUE LO CONTRARIO (*)

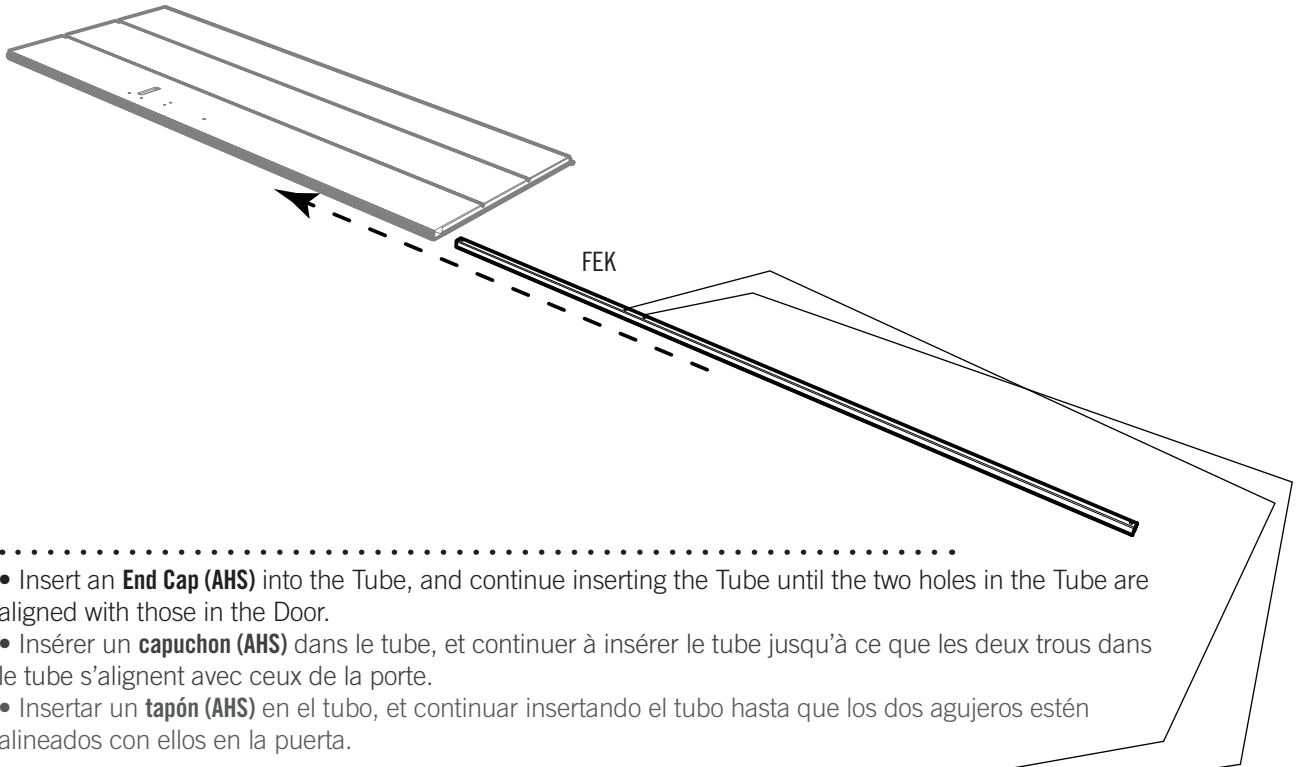


AHS (x1)

2.10

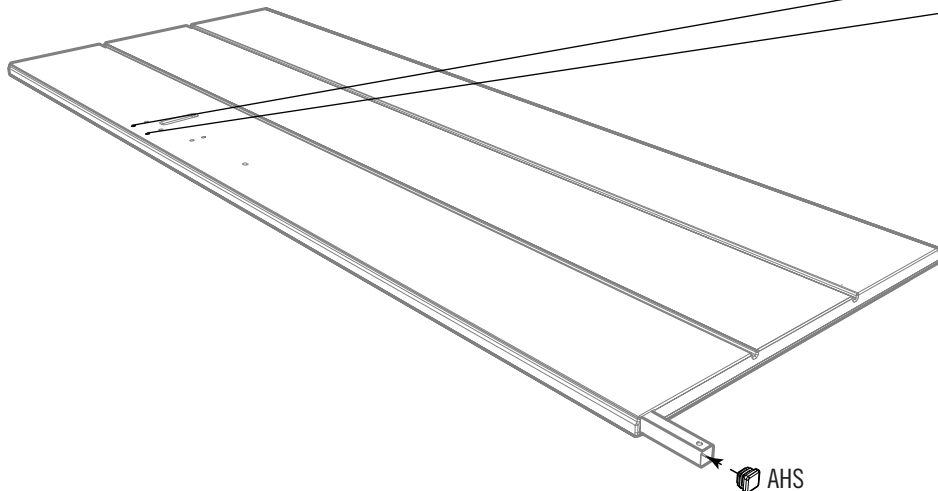


- Insert a **Square Tube (FEK)** into the hole at the bottom of the Door until it hangs out a few inches.
- Insérer un **tube carré (FEK)** dans le trou au coin inférieur de la porte jusqu'à ce qu'il sorte quelques centimètres.
- Insertar un **tubo cuadrado (FEK)** en el agujero a la esquina inferior de la puerta hasta que se cuelgue unos centímetros.



2.11

- Insert an **End Cap (AHS)** into the Tube, and continue inserting the Tube until the two holes in the Tube are aligned with those in the Door.
- Insérer un **capuchon (AHS)** dans le tube, et continuer à insérer le tube jusqu'à ce que les deux trous dans le tube s'alignent avec ceux de la porte.
- Insertar un **tapón (AHS)** en el tubo, et continuer insertando el tubo hasta que los dos agujeros estén alineados con ellos en la puerta.



► SECTION 2 (CONTINUED) / SECTION 2 (SUITE) / SECCIÓN 2 (CONTINUACIÓN)

TOOLS & HARDWARE REQUIRED / OUTILS ET QUINCAILLERIE REQUIS / INSTRUMENTAL Y HERRAJE REQUERIDOS
HARDWARE IS SHOWN TO SCALE, UNLESS NOTED OTHERWISE (*) / LA QUINCAILLERIE EST ILLUSTRÉE À L'ÉCHELLE, SAUF INDICATION CONTRAIRE (*) / SE MUESTRA EL HERRAJE A ESCALA, A MENOS QUE SE INDIQUE LO CONTRARIO (*)



FRS



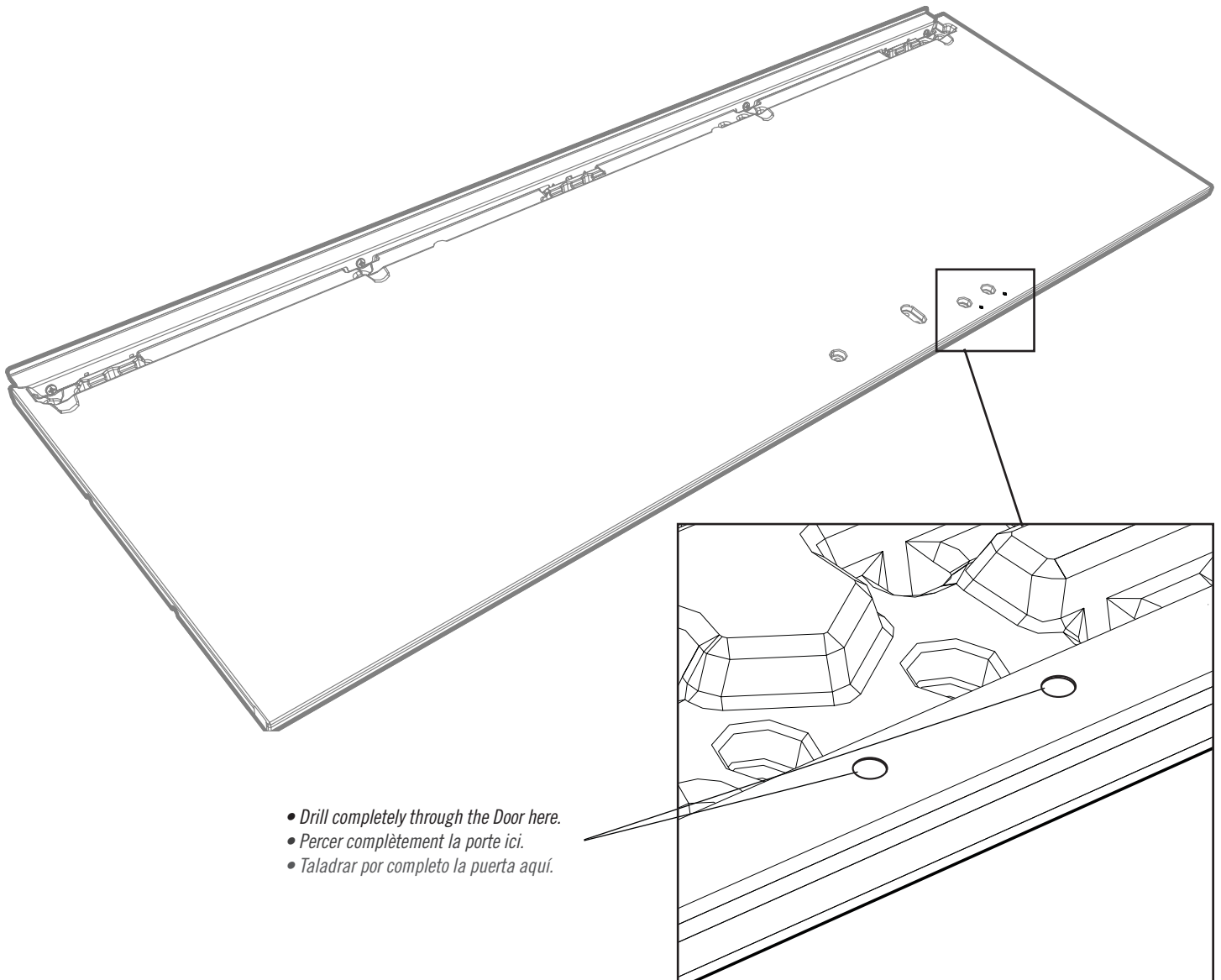
2.12



• Now, drill completely through the Door and Square Tube using the 1/4" (6,4 mm) bit. **Use the holes in the Square Tube as a guide.**

• Maintenant, percer complètement la porte et le tube en utilisant une mèche de 6,4 mm (1/4 po). **Employer les trous dans le tube carré comme référence.**

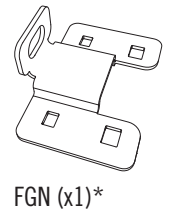
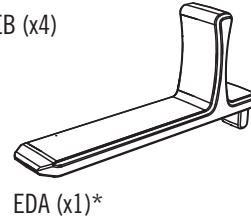
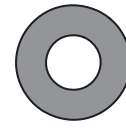
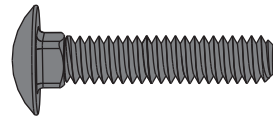
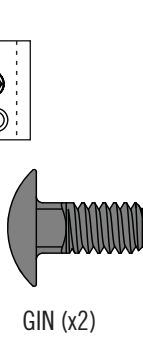
• Ahora, taladrar por la puerta entera y el tubo usando una broca de 6,4 mm (1/4 in). **Usar los agujeros en el tubo cuadrado como una guía.**



- Drill completely through the Door here.
- Percer complètement la porte ici.
- Taladrar por completo la puerta aquí.

SECTION 2 (CONTINUED) / SECTION 2 (SUITE) / SECCIÓN 2 (CONTINUACIÓN)

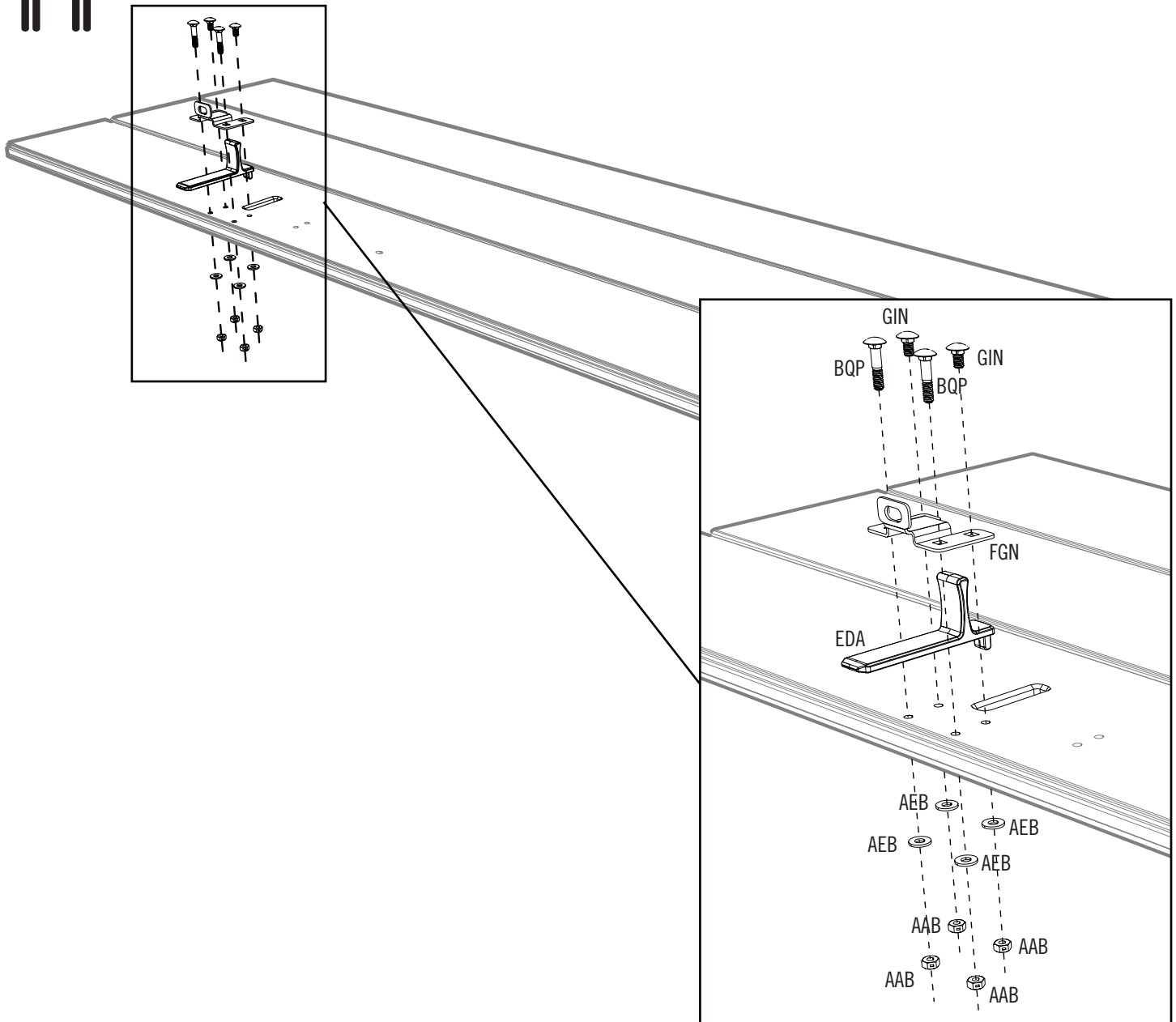
TOOLS & HARDWARE REQUIRED / OUTILS ET QUINCAILLERIE REQUIS / INSTRUMENTAL Y HERRAJE REQUERIDOS
 HARDWARE IS SHOWN TO SCALE, UNLESS NOTED OTHERWISE (*) / LA QUINCAILLERIE EST ILLUSTRÉE À L'ÉCHELLE, SAUF INDICATION CONTRAIRE (*) / SE MUESTRA EL HERRAJE A ESCALA, A MENOS QUE SE INDIQUE LO CONTRARIO (*)



2.13

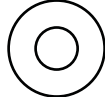


- Secure the locking hardware to the Door as shown.
- Fixer la quincaillerie de verrouillage à la porte comme illustré.
- Fijar el herraje de cierre a la puerta como se muestra.

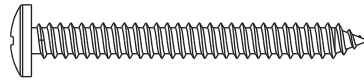


SECTION 2 (CONTINUED) / SECTION 2 (SUITE) / SECCIÓN 2 (CONTINUACIÓN)

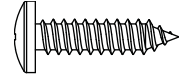
TOOLS & HARDWARE REQUIRED / OUTILS ET QUINCAILLERIE REQUIS / INSTRUMENTAL Y HERRAJE REQUERIDOS
 HARDWARE IS SHOWN TO SCALE, UNLESS NOTED OTHERWISE (*) / LA QUINCAILLERIE EST ILLUSTRÉE À L'ÉCHELLE, SAUF INDICATION CONTRAIRE (*) / SE MUESTRA EL HERRAJE A ESCALA, A MENOS QUE SE INDIQUE LO CONTRARIO (*)



AEE (x3)



BYZ (x2)

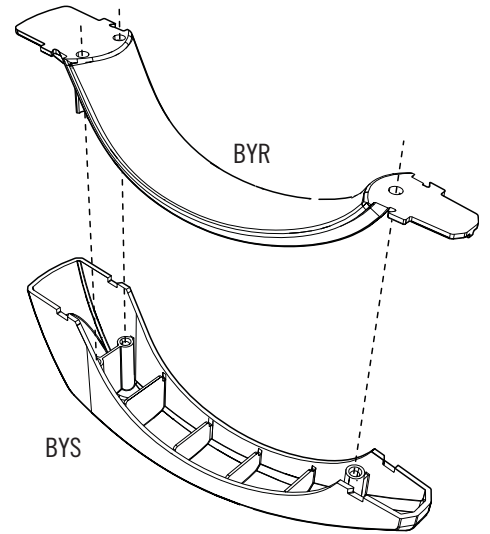


ADW (x1)

2.14



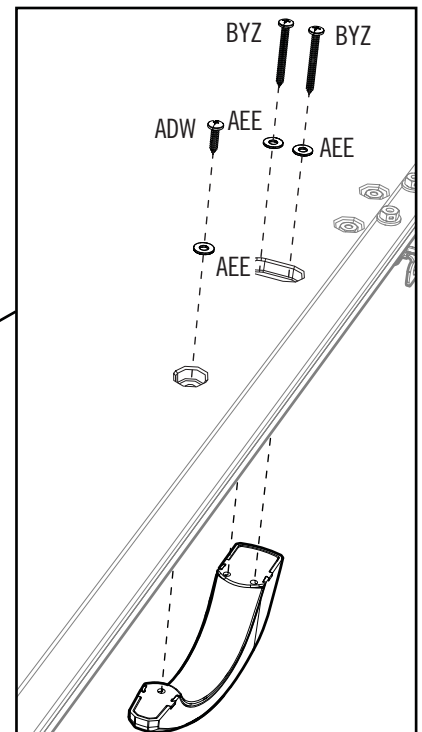
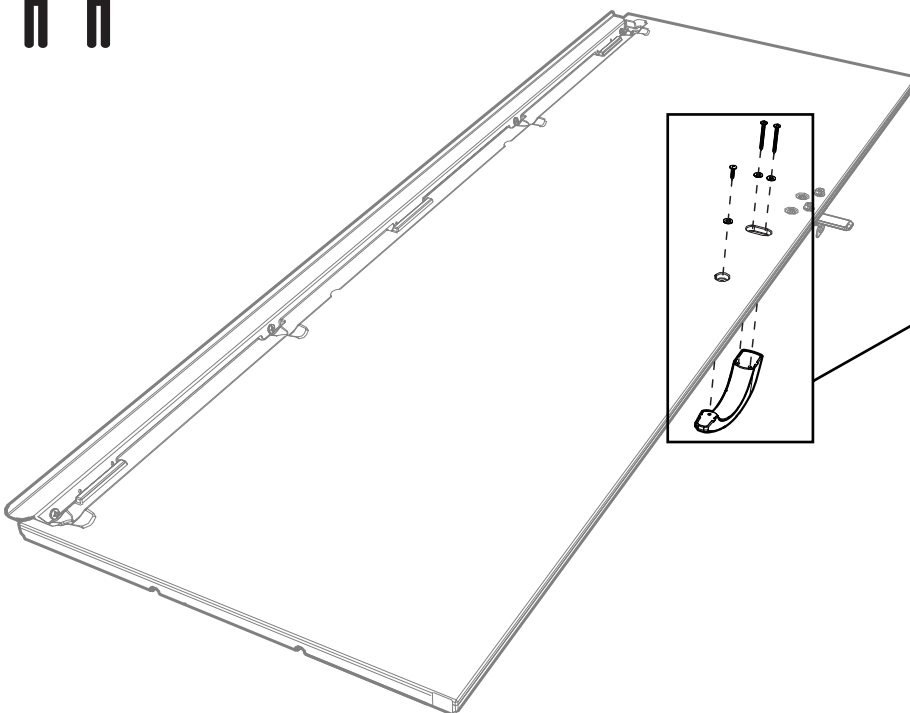
- Connect two **Handle Pieces (BYS & BYR)** together.
- Joindre deux **pièces de la poignée (BYS et BYR)** l'une l'autre.
- Conectar dos **piezas del picaporte (BYS y BYR)**.



2.15



- Secure the Handle to the Door using the hardware indicated.
- Bien fixer la poignée à la porte à l'aide de la quincaillerie indiquée.
- Fijar bien el picaporte à la puerta usando el herraje indicado.

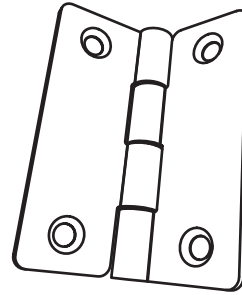


► SECTION 2 (CONTINUED) / SECTION 2 (SUITE) / SECCIÓN 2 (CONTINUACIÓN)

TOOLS & HARDWARE REQUIRED / OUTILS ET QUINCAILLERIE REQUIS / INSTRUMENTAL Y HERRAJE REQUERIDOS
 HARDWARE IS SHOWN TO SCALE, UNLESS NOTED OTHERWISE (*) / LA QUINCAILLERIE EST ILLUSTRÉE À L'ÉCHELLE, SAUF INDICATION CONTRAIRE (*) / SE MUESTRA EL HERRAJE A ESCALA, A MENOS QUE SE INDIQUE LO CONTRARIO (*)



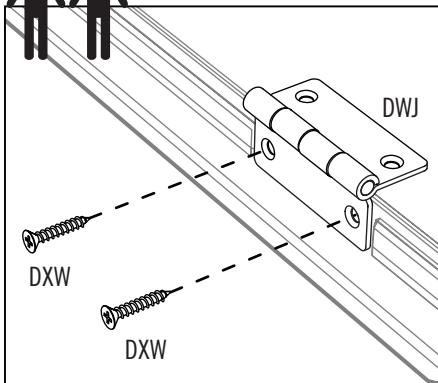
DXW (x6)



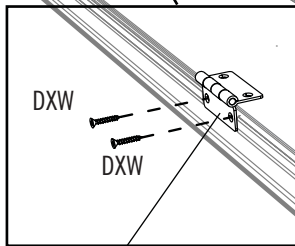
DWJ (x3)*

2.16

- These **Screws (DXW)** go through the Hinge, Door and through the holes in the Channel. **Start with the center Hinge.**
- Ces **vis (DXW)** vont à travers la charnière, la porte et les trous dans le canal. **Commencer avec la charnière centrale en premier.**
- Estos **tornillos (DXW)** atraviesan la bisagra, la puerta y los agujeros en el canal. **Comenzar con la bisagra central primero.**



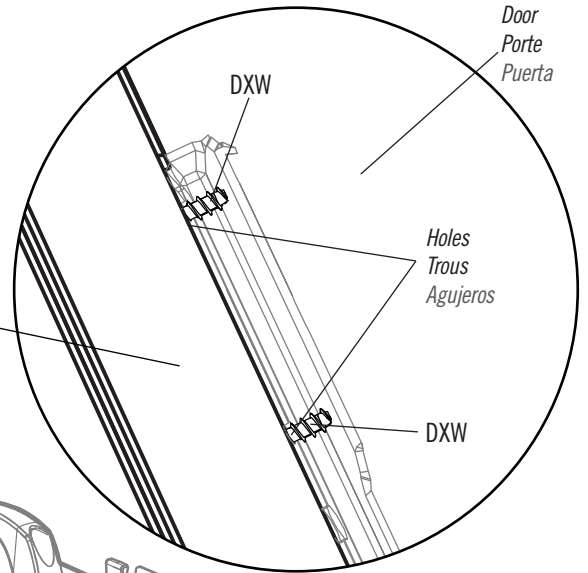
DXW
DXW



DXW

DXW

Channel / Canal / Canal



Rear of Door / La partie arrière de la porte
La parte trasera de la puerta



Note: Start with the center Hinge.
Remarque : Commencer avec la charnière centrale.
Nota: Comenzar con la bisagra central.

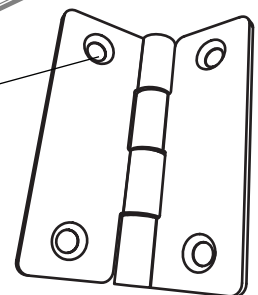
DXW

DXW



Note: Chamfered side faces away from Door.
Remarque : Le côté chanfreiné doit être opposé à la porte.
Nota: El lado biselado debe dar la espalda a la puerta.

DWJ



► SECTION 2 (CONTINUED) / SECTION 2 (SUITE) / SECCIÓN 2 (CONTINUACIÓN)

TOOLS & HARDWARE REQUIRED / OUTILS ET QUINCAILLERIE REQUIS / INSTRUMENTAL Y HERRAJE REQUERIDOS
 HARDWARE IS SHOWN TO SCALE, UNLESS NOTED OTHERWISE (*) / LA QUINCAILLERIE EST ILLUSTRÉE À L'ÉCHELLE, SAUF INDICATION CONTRAIRE (*) / SE MUESTRA EL HERRAJE A ESCALA, A MENOS QUE SE INDIQUE LO CONTRARIO (*)



ARA (x1)



ADC (x1)



DUL (x6)

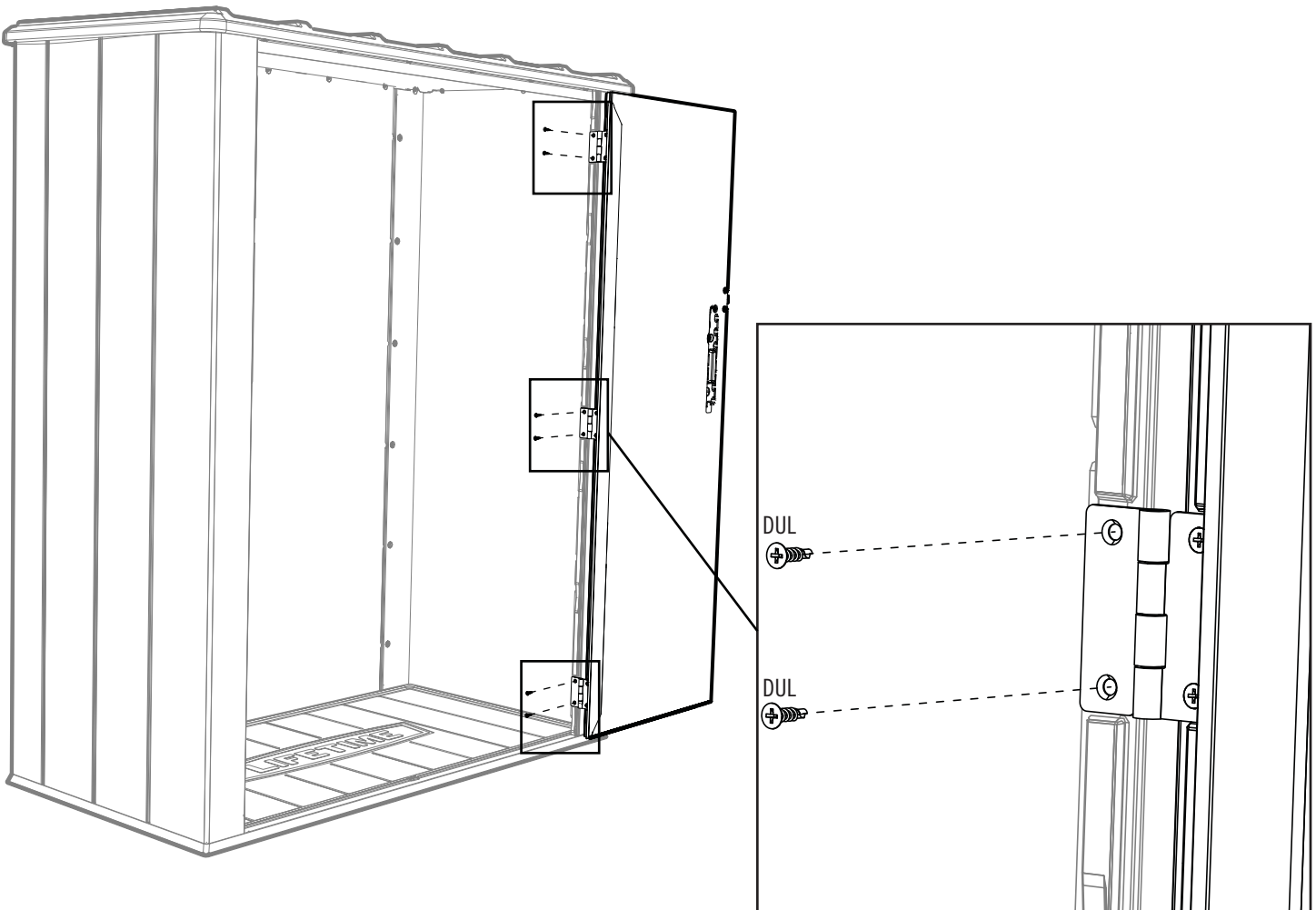
2.17



• Align the holes in the hinges on the Right Door with the **divots** on the Right Wall Panel, and secure the Door to the Cabinet using six (6) **Screws (DUL)**. **The Screws (DUL) are self-tapping screws. The tips are like drill bits, but we highly recommend first drilling through the divots with the 1/8" drill bit provided. Do not drill all the way through the Panel.**

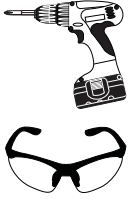
• Aligner les trous dans le charnières sur la porte droite avec les **marques** sur le panneau mural droit, et fixer la porte au meuble à l'aide de six (6) **vis (DUL)**. **Les vis (DUL) sont vis auto-taraudeuses. Les pointes sont comme les forets, mais nous recommandons fortement the drilling through the divots first à l'aide du foret de 3 mm (1/8") inclus. Ne pas percer à travers l'autre côté du panneau.**

• Alinear los agujeros en las bisagras en la puerta derecha con las **marcas** en el panel mural derecho, y fijar la puerta al mueble usando seis (6) **tornillos (DUL)**. **Los tornillos (DUL) son autoroscantes. Las puntas son como las brocas, mas recomendamos fuertemente that you drill first through the divots usando la broca de 3 mm (1/8") incluida. No taladrar por la puerta entera.**



► SECTION 2 (CONTINUED) / SECTION 2 (SUITE) / SECCIÓN 2 (CONTINUACIÓN)

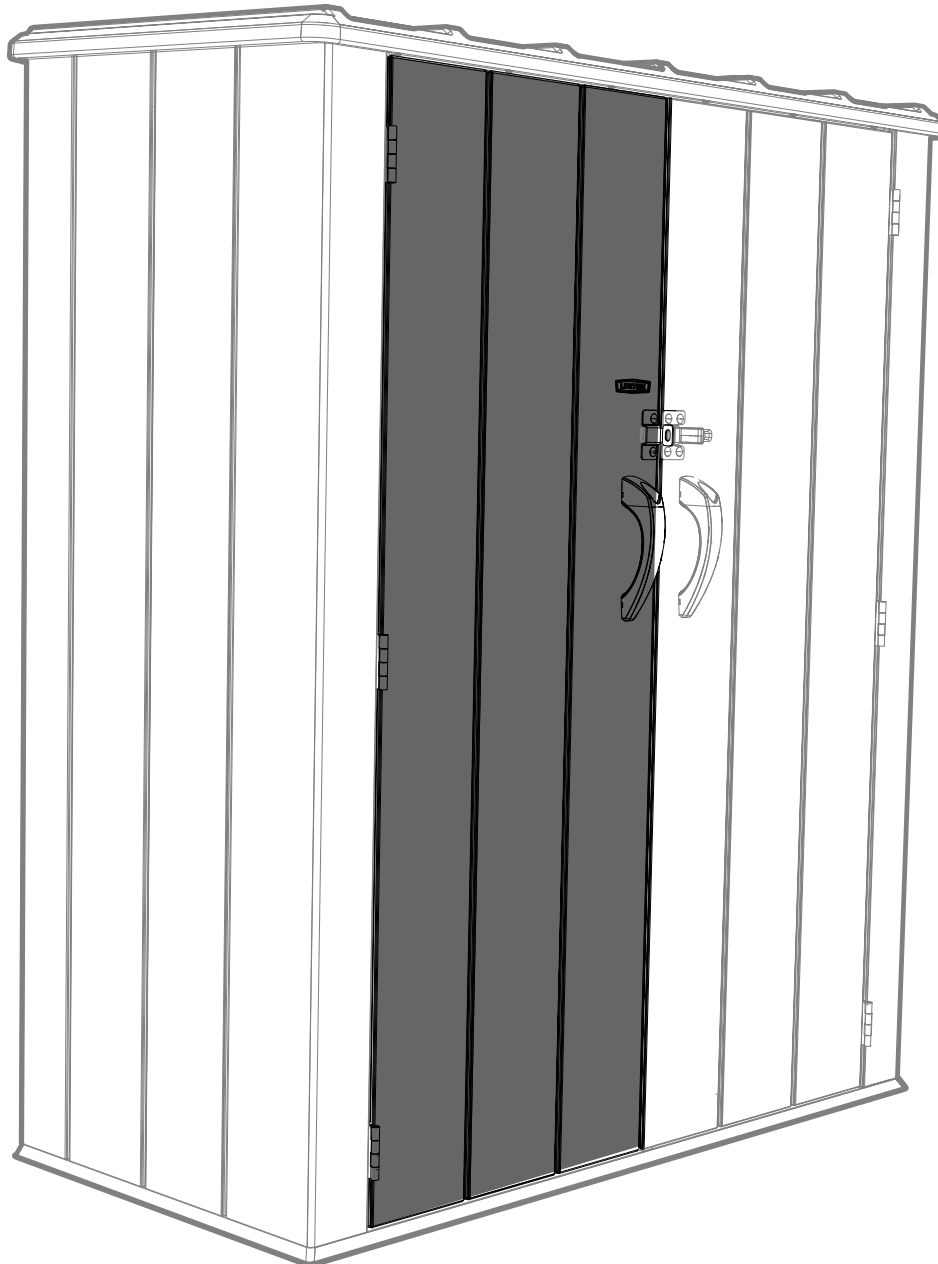
TOOLS & HARDWARE REQUIRED / OUTILS ET QUINCAILLERIE REQUIS / INSTRUMENTAL Y HERRAJE REQUERIDOS
HARDWARE IS SHOWN TO SCALE, UNLESS NOTED OTHERWISE (*) / LA QUINCAILLERIE EST ILLUSTRÉE À L'ÉCHELLE, SAUF INDICATION CONTRAIRE (*) / SE MUESTRA EL HERRAJE A ESCALA, A MENOS QUE SE INDIQUE LO CONTRARIO (*)



DUL (x6)

2.18

- Repeat the last step for the Left Door.
- Répéter l'étape précédente pour la porte gauche.
- Repetir el paso anterior para la puerta izquierda.



► SECTION 2 (CONTINUED) / SECTION 2 (SUITE) / SECCIÓN 2 (CONTINUACIÓN)

TOOLS & HARDWARE REQUIRED / OUTILS ET QUINCAILLERIE REQUIS / INSTRUMENTAL Y HERRAJE REQUERIDOS
HARDWARE IS SHOWN TO SCALE, UNLESS NOTED OTHERWISE (*) / LA QUINCAILLERIE EST ILLUSTRÉE À L'ÉCHELLE, SAUF INDICATION CONTRAIRE (*) / SE MUESTRA EL HERRAJE A ESCALA, A MENOS QUE SE INDIQUE LO CONTRARIO (*)



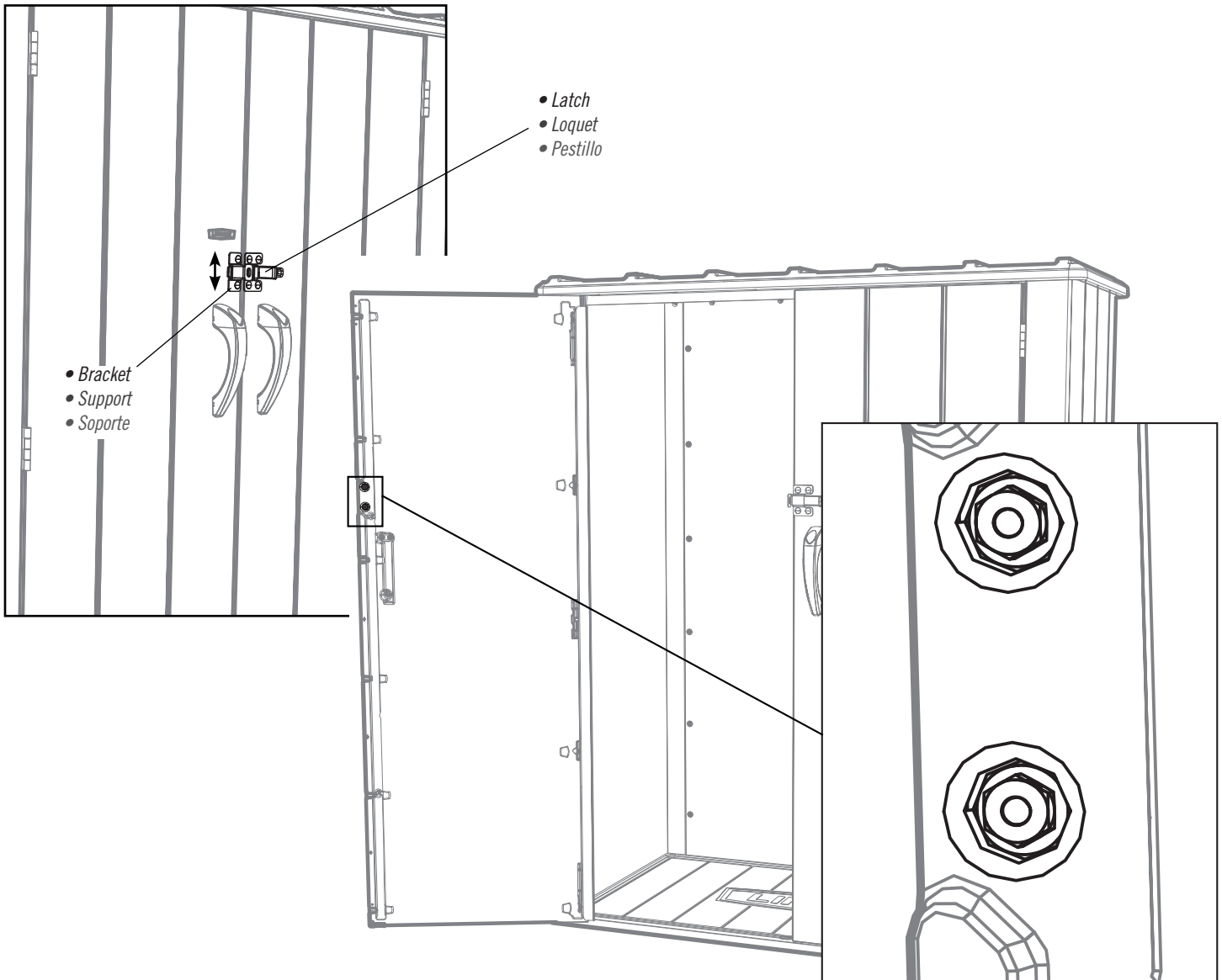
7/16 in/po
11 mm



2.19



- Close the Doors and, if necessary, raise or lower the Left Door Latch Bracket to align it with the Latch. Hold it in place, open the Left Door and tighten the two (2) Nuts.
- Fermer les portes et, si besoin, lever ou baisser le support de loquet de la porte gauche pour l'aligner avec le loquet. Maintenir-le en place, ouvrir la porte gauche et bien serrer les deux (2) écrous.
- Cerrar las puertas y, si es necesario, levantar o bajar el soporte de pestillo de la puerta izquierda para alinearlo con el pestillo. Mantenerlo en su lugar, abrir la puerta izquierda y apretar bien las dos (2) tuercas.



► SECTION 2 (CONTINUED) / SECTION 2 (SUITE) / SECCIÓN 2 (CONTINUACIÓN)

TOOLS & HARDWARE REQUIRED / OUTILS ET QUINCAILLERIE REQUIS / INSTRUMENTAL Y HERRAJE REQUERIDOS
HARDWARE IS SHOWN TO SCALE, UNLESS NOTED OTHERWISE (*) / LA QUINCAILLERIE EST ILLUSTRÉE À L'ÉCHELLE, SAUF INDICATION CONTRAIRE (*) / SE MUESTRA EL HERRAJE A ESCALA, A MENOS QUE SE INDIQUE LO CONTRARIO (*)



2.20

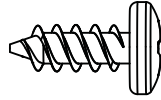


- Open the Left Door. Set the **Left Door Inner Channel (FEL)** in the groove along the edge of the Door, and align the six (6) holes along the Channel with the six (6) divots in the Door.
- Ouvrir la porte gauche. Mettre le **canal intérieur de la porte gauche (FEL)** dans la rainure le long du bord de la porte, et aligner les six (6) trous le long du canal avec les six (6) bosses dans la porte.
- Abrir la puerta izquierda. Meter el **canal interior de la puerta izquierda (FEL)** en la ranura a lo largo del borde de la puerta, y alinear los seis (6) agujeros a lo largo del borde del canal con las seis (6) marcas en la puerta.



► SECTION 2 (CONTINUED) / SECTION 2 (SUITE) / SECCIÓN 2 (CONTINUACIÓN)

TOOLS & HARDWARE REQUIRED / OUTILS ET QUINCAILLERIE REQUIS / INSTRUMENTAL Y HERRAJE REQUERIDOS
HARDWARE IS SHOWN TO SCALE, UNLESS NOTED OTHERWISE (*) / LA QUINCAILLERIE EST ILLUSTRÉE À L'ÉCHELLE, SAUF INDICATION CONTRAIRE (*) / SE MUESTRA EL HERRAJE A ESCALA, A MENOS QUE SE INDIQUE LO CONTRARIO (*)

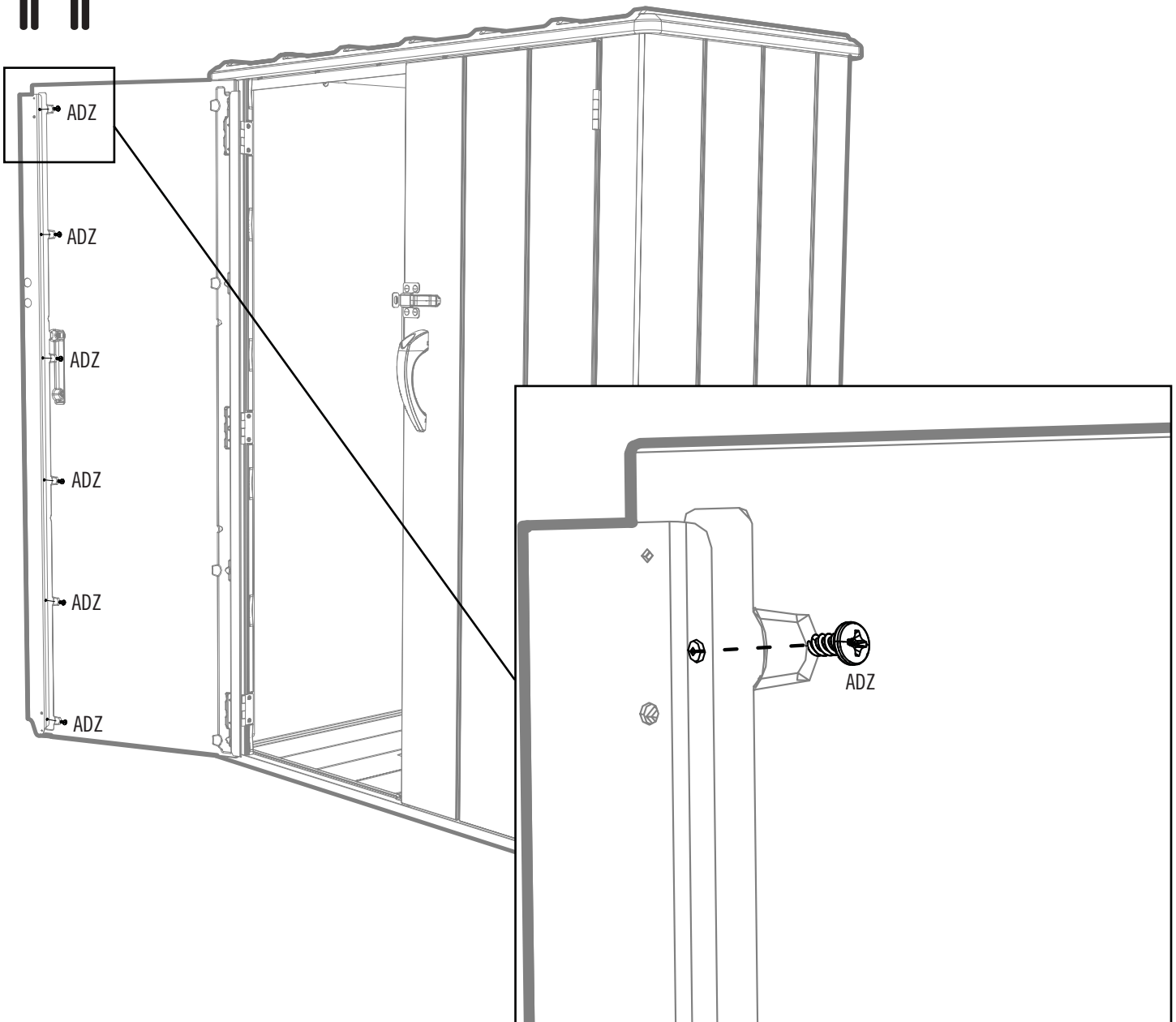


ADZ (x6)

2.21

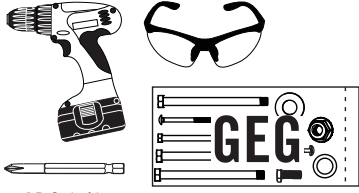


- While holding the Channel tight against the Door, insert six (6) **Screws (ADZ)** to secure the Channel in place.
- Bien garder le canal contre la porte, et insérer six (6) **vis (ADZ)** pour fixer le canal en place.
- Mantener bien el canal contra la puerta, e insertar seis (6) **tornillos (ADZ)** para fijar el canal en su lugar.



► SECTION 2 (CONTINUED) / SECTION 2 (SUITE) / SECCIÓN 2 (CONTINUACIÓN)

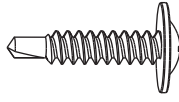
TOOLS & HARDWARE REQUIRED / OUTILS ET QUINCAILLERIE REQUIS / INSTRUMENTAL Y HERRAJE REQUERIDOS
 HARDWARE IS SHOWN TO SCALE, UNLESS NOTED OTHERWISE (*) / LA QUINCAILLERIE EST ILLUSTRÉE À L'ÉCHELLE, SAUF INDICATION CONTRAIRE (*) / SE MUESTRA EL HERRAJE A ESCALA, A MENOS QUE SE INDIQUE LO CONTRARIO (*)



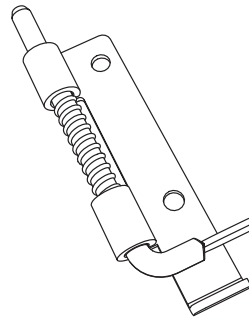
ADC (x1)



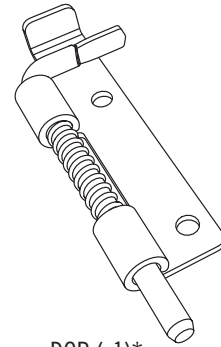
ARA (x1)



CHK (x4)



DGS (x1)*

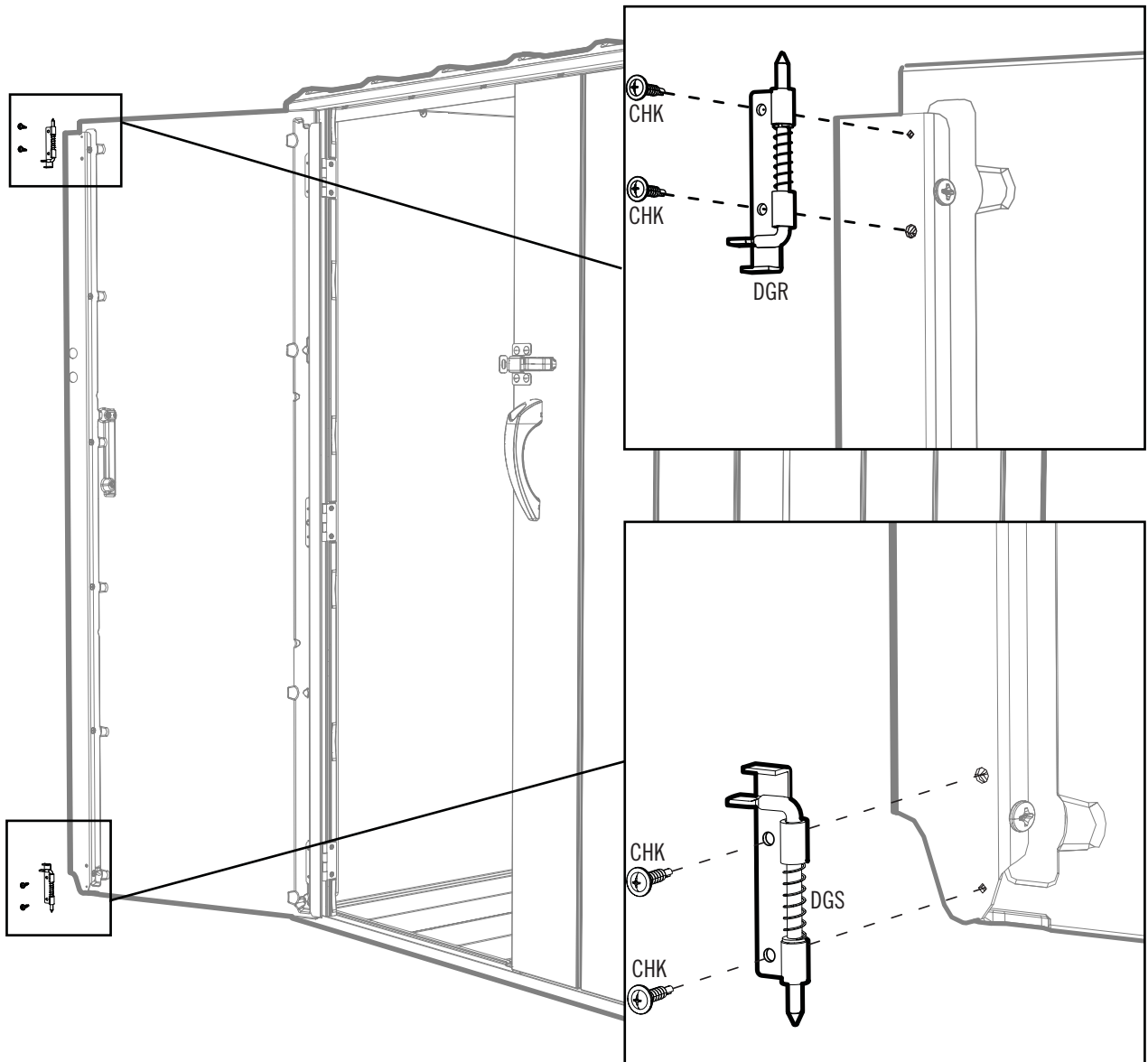


DGR (x1)*

2.22



- Secure a **Deadbolt (DGR & DGS)** to the top and bottom of the Door at the locations shown. **You can drill first and then insert the Screws. The holes in the Channel are different sizes, but use the 1/8" (3 mm) drill bit for both.**
- Bien fixer un **verrou (DGR et DGS)** a la partie supérieure et inférieure de la porte aux endroits indiqués. **On peut percer en premier et ensuite insérer les vis. Les trous dans le canal sont de tailles différentes, mais employer la mèche de 3 mm pour les deux.**
- Fijar bien un **cerrojo (DGR y DGS)** a la parte superior e inferior de la puerta a las ubicaciones indicadas. **Se puede taladrar primero y entonces insertar los tornillos. Los agujeros en el canal son de diferentes tamaños, mas usar una broca de 3 mm para los dos.**



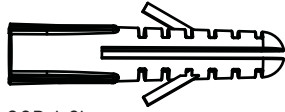
3

SHED-TO-WALL ANCHORING / ANCRAGE DE LA REMISE AU MUR / ANCLAJE DE LA CASITA AL MURO

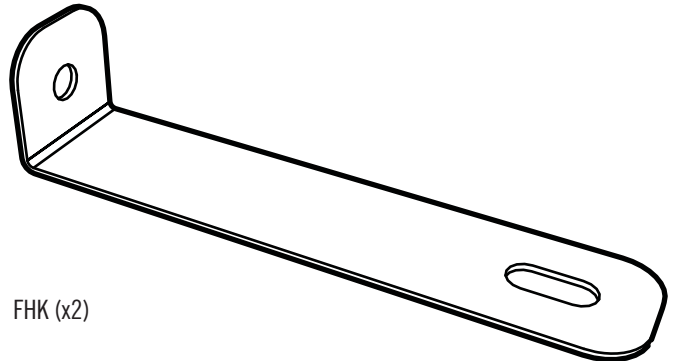


HARDWARE REQUIRED / QUINCAILLERIE REQUISE / HERRAJE REQUERIDO

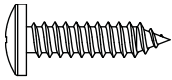
Hardware Bag / Sac de quincaillerie / Bolsa de herraje



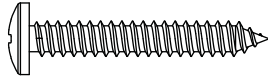
COB (x2)



FHK (x2)



ADW (x2)



ACB (x2)



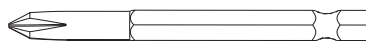
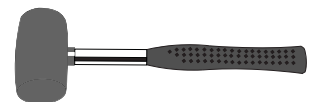
PARTS REQUIRED / PIÈCES REQUISES / PIEZAS REQUERIDAS



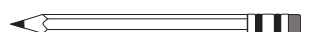
TOOLS REQUIRED / OUTILS REQUIS / INSTRUMENTAL REQUERIDO



ARA (x1)



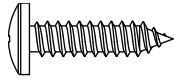
ADC (x1)



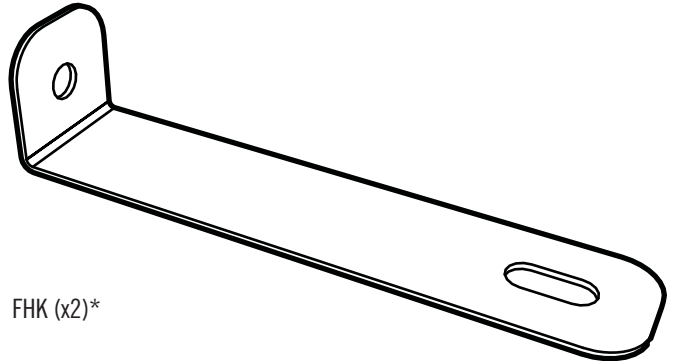
► SECTION 3 (CONTINUED) / SECTION 3 (SUITE) / SECCIÓN 3 (CONTINUACIÓN)

TOOLS & HARDWARE REQUIRED / OUTILS ET QUINCAILLERIE REQUIS / INSTRUMENTAL Y HERRAJE REQUERIDOS

Hardware is shown to scale, unless noted otherwise (*) / La quincaillerie est illustrée à l'échelle, sauf indication contraire (*) / Se muestra el herraje a escala, a menos que se indique lo contrario (*)



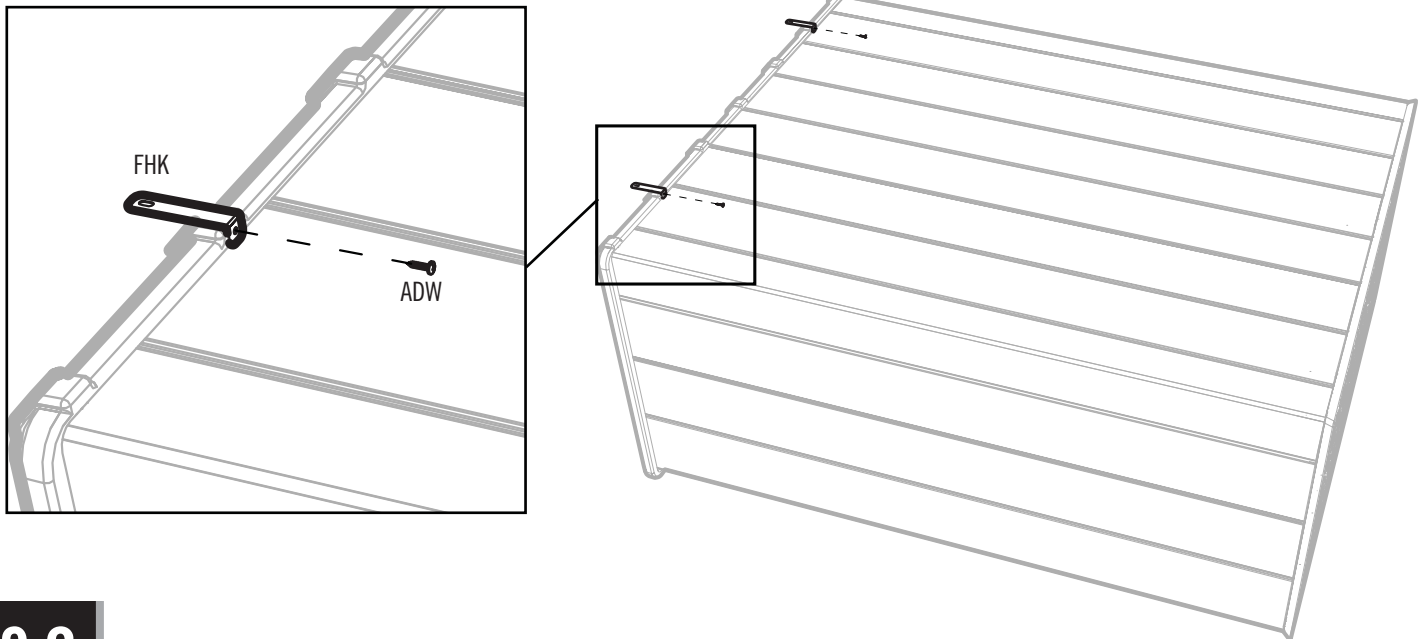
ADW (x2)



FHK (x2)*

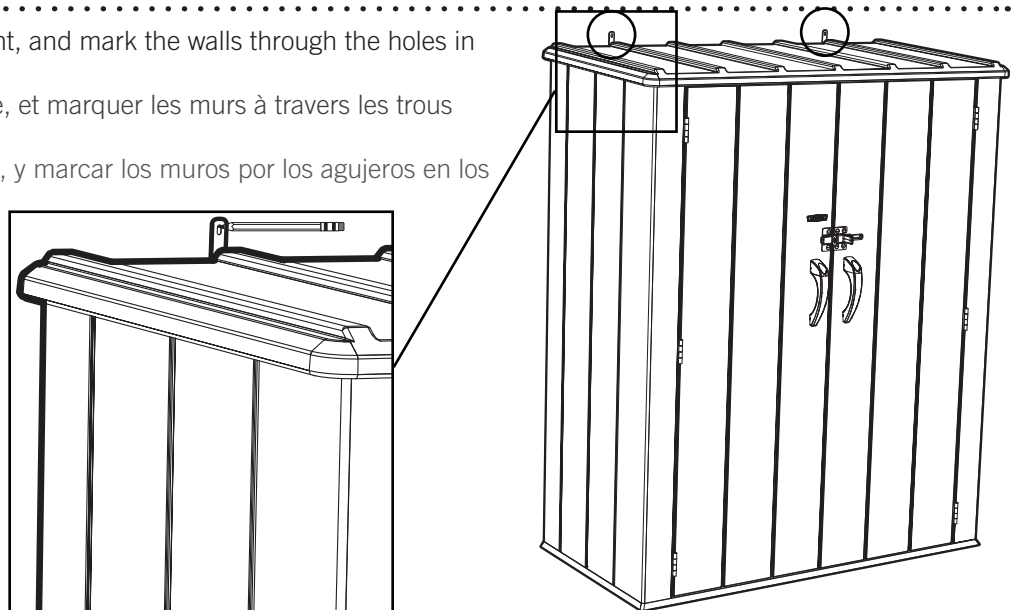
3.1

- Attach the Wall Brackets to the back of the Roof at the following locations:
- Fixer les supports muraux à la partie arrière du toit aux endroits indiqués :
- Fijar los soportes murales a la parte trasera del tejado a las ubicaciones indicadas:



3.2

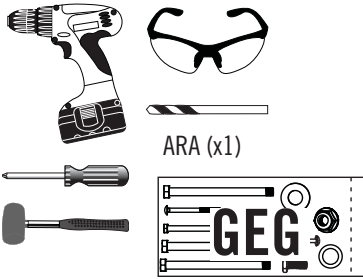
- Stand the Cabinet upright, and mark the walls through the holes in the Brackets.
- Mettre l'armoire verticale, et marquer les murs à travers les trous dans les supports.
- Poner el armario vertical, y marcar los muros por los agujeros en los soportes.



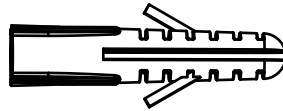
► SECTION 3 (CONTINUED) / SECTION 3 (SUITE) / SECCIÓN 3 (CONTINUACIÓN)

TOOLS & HARDWARE REQUIRED / OUTILS ET QUINCAILLERIE REQUIS / INSTRUMENTAL Y HERRAJE REQUERIDOS

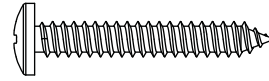
Hardware is shown to scale, unless noted otherwise (*) / La quincaillerie est illustrée à l'échelle, sauf indication contraire (*) / Se muestra el herraje a escala, a menos que se indique lo contrario (*)



ARA (x1)



COB (x2)



ACB (x2)

3.3

- Drill holes in the wall, and gently tap the **Screw Anchors (COB)** into the holes until flush with the wall. **If drilling directly into studs, do not use the anchors.**
- Percer les murs, et insérer gentiment les **ancrages de fixation (COB)** dans les trous jusqu'à ce qu'ils soient au ras du mur. **En perçant les poteaux muraux, ne pas employer les ancrages.**
- Taladrar los muros, y golpear ligeramente las **anclas para tornillos (COB)** en los agujeros hasta que estén a ras del muro. **Al taladrar directamente en los travesaños murales, no usar las anclas.**



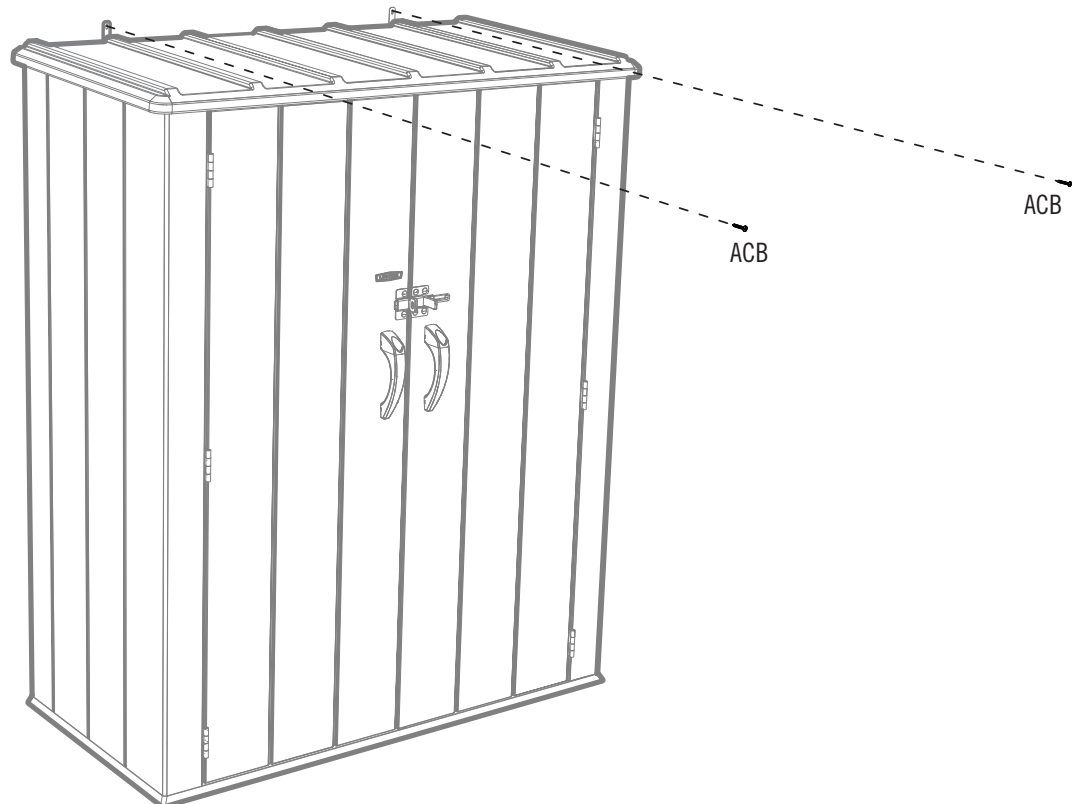
COB



COB

3.4

- Move the Cabinet back into position, and secure it to the wall. **Do not completely tighten Screws (ACB) yet.**
- Mettre l'armoire en place, et le fixer au mur. **Ne pas encore serrer complètement les vis (ACB).**
- Poner el armario en su lugar, y fijarlo al muro. **No apretar por completo los tornillos (ACB) todavía.**



4

DOOR ALIGNMENT / ALIGNEMENT DES PORTES / ALINEACIÓN DE LAS PUERTAS

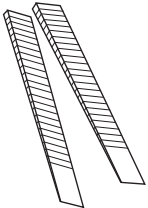


HARDWARE REQUIRED / HERRAJE REQUERIDO / QUINCAILLERIE REQUISE

*NO HARDWARE INCLUDED FOR THIS SECTION
NINGÚN HERRAJE INCLUIDO PARA ESTA SECCIÓN
AUCUNE QUINCAILLERIE INCLUSE POUR CETTE SECTION*



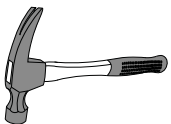
PARTS REQUIRED / PIEZAS REQUERIDAS / PIÈCES REQUISES



AIX (x2)

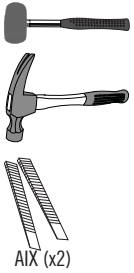


TOOLS REQUIRED / INSTRUMENTAL REQUERIDO / OUTILS REQUIS



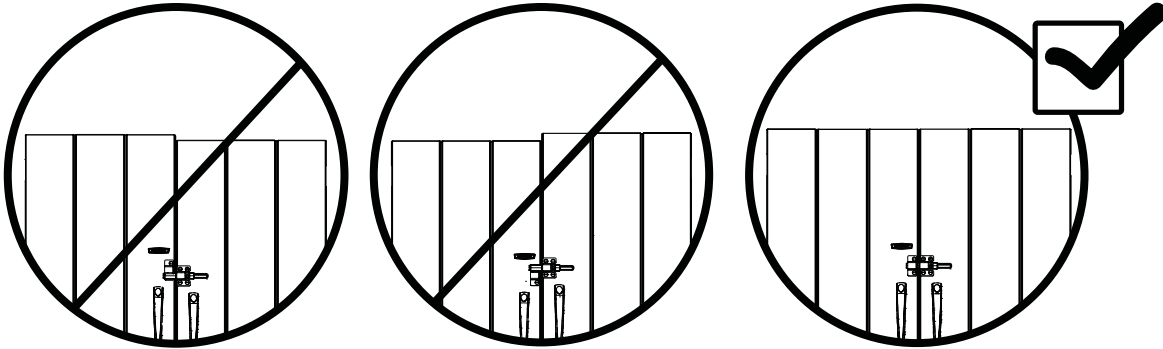
► SECTION 4 (CONTINUED) / SECTION 4 (SUITE) / SECCIÓN 4 (CONTINUACIÓN)

TOOLS & HARDWARE REQUIRED / OUTILS ET QUINCAILLERIE REQUIS / INSTRUMENTAL Y HERRAJE REQUERIDOS



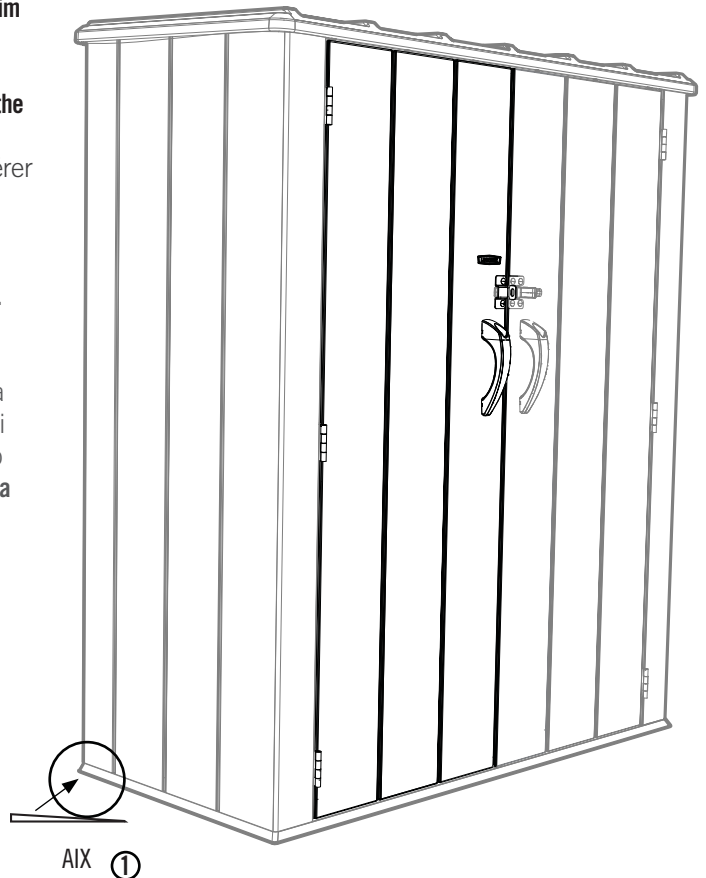
4.1

- If the Doors are not level, follow the steps below to even them out.
- Si les portes ne sont pas de niveau l'une avec l'autre, suivre les étapes ci-dessus pour les niveler.
- Si las puertas no están niveladas, seguir los pasos debajo para nivelarlas.



4.2

- If the Right Door is lower than the Left Door, insert a **Shim (AIX)** under the left, rear corner until the Doors are at the same height. If the Left Door is lower, insert a **Shim** under the right, rear corner. **Break off any excess Shim. Now tighten the Anchoring hardware (Section 3).**
- Si la porte droite est plus bas que la porte gauche, insérer une **cale (AIX)** sous le coin arrière gauche du plancher jusqu'à ce que les portes soient à la même hauteur. Si la porte gauche est plus bas, insérer une **cale** sous le coin arrière droit du plancher. **Détacher de l'excès de la cale. Maintenant, serrer la quincaillerie d'ancrage (Section 3).**
- Si la puerta derecha es más bajo que la izquierda, insertar una **cuña (AIX)** debajo la esquina trasera izquierda del piso hasta que las puertas estén a la misma altura. Si la puerta izquierda es más bajo, insertar una **cuña** debajo la esquina trasera derecha. **Quebrantar cualquier exceso de la cuña. Ahora, apretar el herraje de anclaje (Sección 3).**



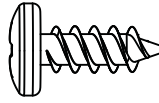
5

SHELF INSTALLATION / INSTALLATION DU RAYONNAGE / INSTALACIÓN DE LA ESTANTERÍA



HARDWARE REQUIRED / QUINCAILLERIE REQUISE / HERRAJE REQUERIDO

Hardware Bag / Sac de quincaillerie / Bolsa de herraje

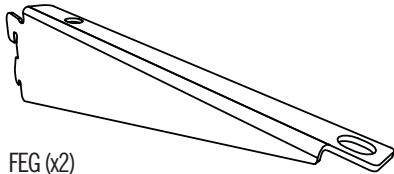


ADZ (x12)

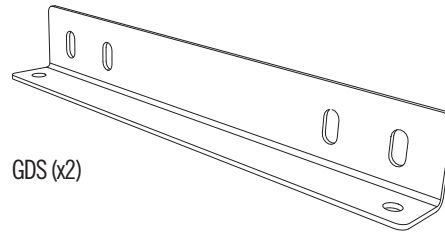


PARTS REQUIRED / PIÈCES REQUISES / PIEZAS REQUERIDAS

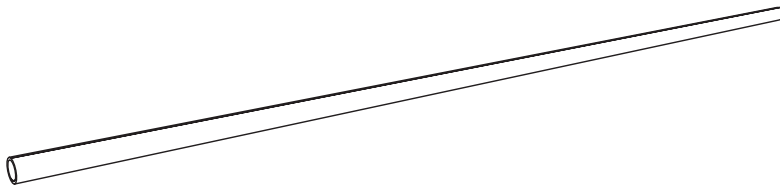
Metal Parts / Pièces en métal / Piezas de metal



FEG (x2)



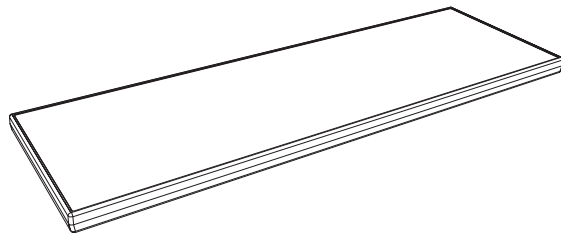
GDS (x2)



GBK (x4)



Plastic Parts / Pièces en plastique / Piezas de plástico



AFS (x2)



TOOLS REQUIRED / OUTILS REQUIS / INSTRUMENTAL REQUERIDO



► SECTION 5 (CONTINUED) / SECTION 5 (SUITE) / SECCIÓN 5 (CONTINUACIÓN)

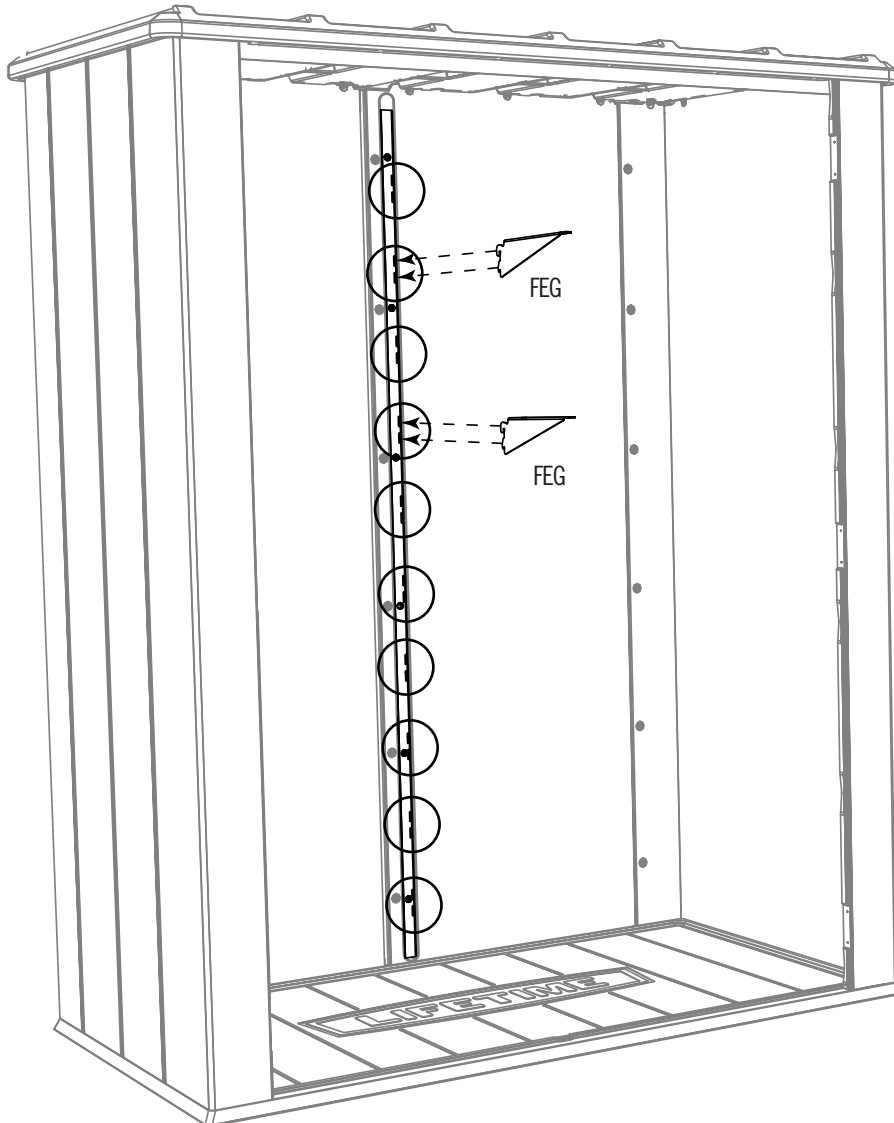
TOOLS & HARDWARE REQUIRED / OUTILS ET QUINCAILLERIE REQUIS / INSTRUMENTAL Y HERRAJE REQUERIDOS

Hardware is shown to scale, unless noted otherwise (*) / La quincaillerie est illustrée à l'échelle, sauf indication contraire (*) / Se muestra el herraje a escala, a menos que se indique lo contrario (*)



5.1

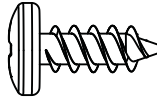
- Choose where to place the shelves (there are ten heights from which to choose), and insert the **Shelf Brackets (FEG)** into the corresponding slots in the Wall Support Channel.
- Choisir où placer les étagères (il y a dix hauteurs desquelles choisir), et insérer les **équerres (FEG)** dans les fentes correspondantes du canal de support mural.
- Escoger dónde colocar los estantes (hay diez alturas a partir de las cuales escoger), e insertar las **escuadras (FEG)** en las ranuras correspondientes del canal de soporte mural.



► SECTION 5 (CONTINUED) / SECTION 5 (SUITE) / SECCIÓN 5 (CONTINUACIÓN)

TOOLS & HARDWARE REQUIRED / OUTILS ET QUINCAILLERIE REQUIS / INSTRUMENTAL Y HERRAJE REQUERIDOS

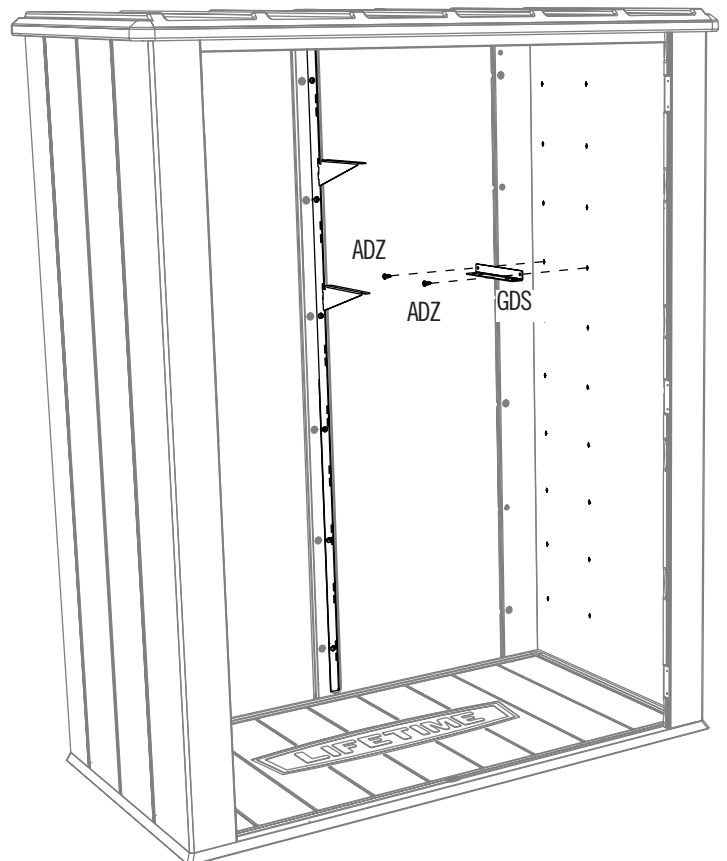
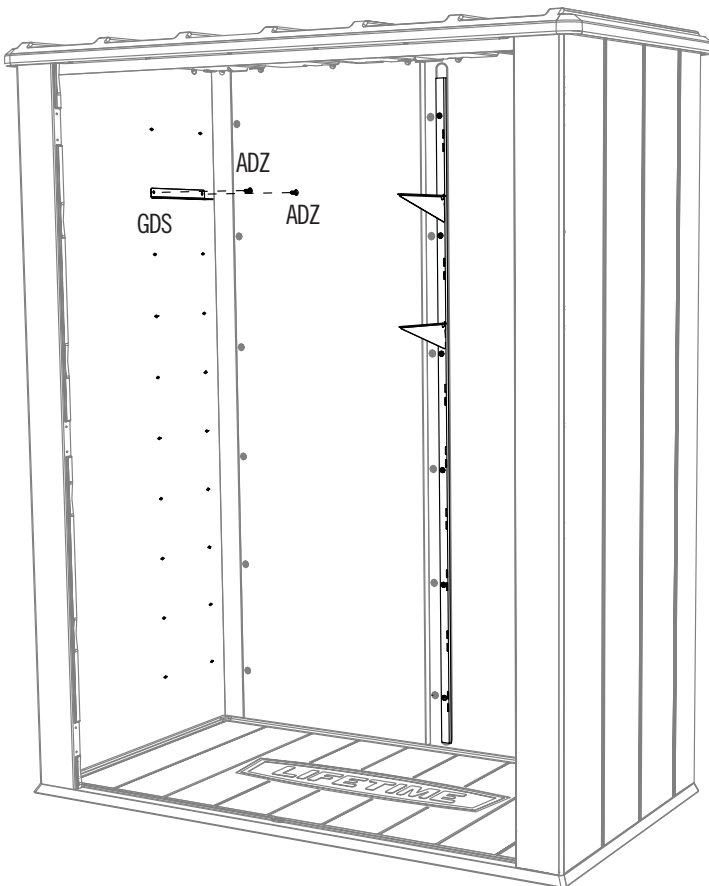
Hardware is shown to scale, unless noted otherwise (*) / La quincaillerie est illustrée à l'échelle, sauf indication contraire (*) / Se muestra el herraje a escala, a menos que se indique lo contrario (*)



ADZ (x4)

5.2

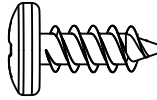
- Attach the **Shelf Brackets (GDS)** to the walls at the heights that correspond to the Shelf Brackets from step 3.1. **If desired, both Shelves can be installed on the same side.**
- Fixer les **équerres (GDS)** aux murs aux hauteurs qui correspondent aux équerres de l'étape 3.1. **Si désiré, les deux équerres peuvent être installées dans le même côté.**
- Fijar las **escuadras (GDS)** a los muros a los niveles que corresponden a las escuadras del paso 3.1. **Según voluntad, se pueden instalar las dos escuadras en el mismo lado.**



► SECTION 5 (CONTINUED) / SECTION 5 (SUITE) / SECCIÓN 5 (CONTINUACIÓN)

TOOLS & HARDWARE REQUIRED / OUTILS ET QUINCAILLERIE REQUIS / INSTRUMENTAL Y HERRAJE REQUERIDOS

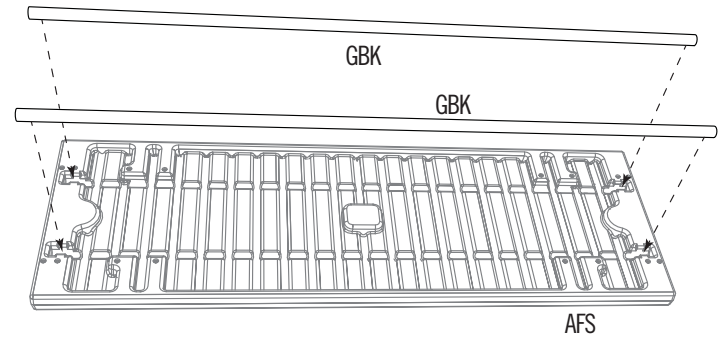
Hardware is shown to scale, unless noted otherwise (*) / La quincaillerie est illustrée à l'échelle, sauf indication contraire (*) / Se muestra el herraje a escala, a menos que se indique lo contrario (*)



ADZ (x8)

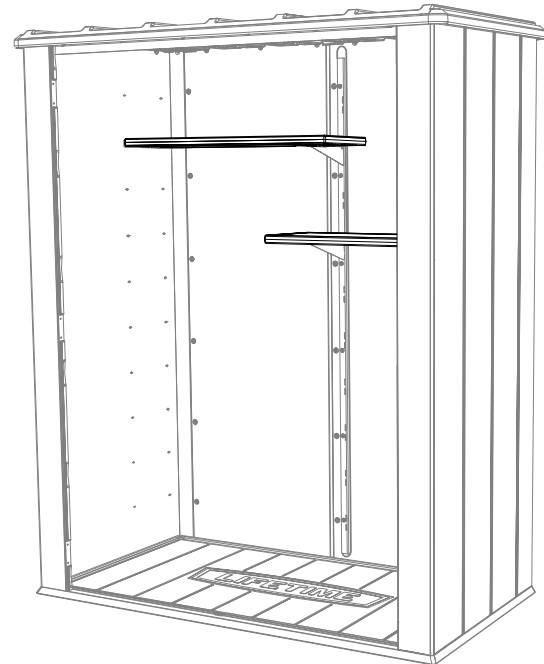
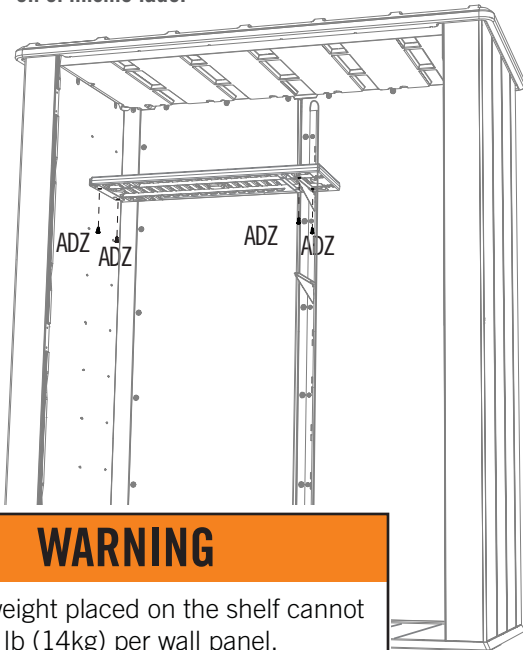
5.3

- Snap two **Support Tubes (GBK)** into the slots on the underside of a **Shelf (AFS)**. Repeat this step for the second Shelf.
- S'emboîter deux **tubes de support (GBK)** dans les rainures sur le dessous de l'**étagère (AFS)**. Répéter cette étape pour le deuxième étagère.
- Encajar dos **tubos de soporte (GBK)** en las ranuras en la parte inferior de un **estante (AFS)**. Repetir este paso para el segundo estante.



5.5

- Attach a Shelf to the left side of the wall and one to the right. **If desired, both Shelves can go on the same side.**
- Fixer un étagère au côté gauche du mur et un étagère à droite. **Si désiré, les deux équerres peuvent être installées dans le même côté.**
- Fijar un estante al lado izquierdo del muro y uno al lado derecho. **Según voluntad, se pueden instalar las dos escuadras en el mismo lado.**



WARNING

The total weight placed on the shelf cannot exceed 30 lb (14kg) per wall panel.



AVERTISSEMENT

Le poids total posé sur les étagères courtes ne peut pas dépasser 14 kg. (30 lb.) pour chaque panneau mural.



ADVERTENCIA

El peso total puesto en los estantes cortos no puede exceder de 14 kg (30 lb.) por cada panel de pared.



CLEANING & CARE

Congratulations on your Lifetime® product purchase. By following the instructions below, your new Lifetime product should provide you with years of service and enjoyment.

The polyethylene panels are stain and solvent resistant. Most stains can be removed using a mild soap and a soft-bristled brush. Abrasive cleaning materials may scratch the plastic and are not recommended. Repair scratches or rust spots on the metal by sanding the affected area lightly; using a rust preventative spray primer; and finally, spraying with a high-gloss spray enamel paint. Avoid placing a direct heat source on or near surfaces unless using a heat barrier.



NETTOYAGE ET ENTRETIEN

Nous vous félicitons d'avoir acheté ce produit Lifetime®. En suivant les instructions ci-dessous, votre nouveau produit Lifetime devrait vous fournir des années de service et de plaisir.

Les murs et les étagères en polyéthylène sont résistants aux taches et solvants de nettoyage. Pour les nettoyer, se servir d'un savon doux et d'une brosse douce. Les produits abrasifs de nettoyage risquent d'égratigner le plastique et ne sont pas recommandés. Pour réparer les égratignures ou taches de rouille sur le métal, frotter légèrement l'endroit affecté au papier de verre, puis passer une couche de produit vaporisant préventif, et, enfin, vaporiser une peinture émail ultrabrillante. Éviter de placer une source de chaleur directe sur ou près des surfaces, ou les protéger à l'aide d'une protection contre la chaleur.



LIMPIEZA Y CUIDADO

Felicidades por la compra de su producto Lifetime®. Al seguir las siguientes instrucciones, su nuevo producto Lifetime le brindará años de servicio y satisfacción.

Los paneles de polietileno son resistentes a las manchas y solventes. La mayoría de las manchas puede removerse usando un jabón suave y un cepillo de cerdas suaves. Los materiales abrasivos para limpieza pueden rayar el plástico y no se recomiendan. Reparar rayones o manchas de óxido en el metal, lijando suavemente la parte afectada; usando un aerosol preventivo de óxido y finalmente, rociando con una pintura de esmalte brillante. Evitar poner una fuente de calor directa en o cerca de las superficies sin usar una barrera de calor.



REGISTER YOUR PRODUCT ONLINE AT WWW.LIFETIME.COM

At Lifetime®, we are committed to providing innovative and quality products. While registering, you will have the opportunity to give us your feedback. Your input is valuable to us.

- You can also opt in to receive new product notifications or promotions.
- In the unlikely event of a product recall or safety modification, your registration provides the information we need to notify you directly.
- Registration is fast, easy, and completely voluntary.

LIFETIME'S PROMISE TO YOU:

Maintaining your privacy is our long-standing policy at Lifetime®. And you can rest assured that Lifetime® will not sell or provide your personal data to other third parties, or allow them to use your personal data for their own purposes.

We invite you to read our privacy policy at www.lifetime.com

REGISTER today!



ENREGISTRER CE PRODUIT EN LIGNE À WWW.LIFETIME.COM

Chez Lifetime®, nous nous engageons à fournir des produits innovateurs de qualité. Lors de votre inscription, vous aurez l'occasion de nous faire parvenir vos commentaires. Votre opinion est importante pour nous.

- On peut également choisir de recevoir des avis ou des promotions dans le cadre de nouveaux produits.
- Dans l'éventualité improbable d'un rappel ou d'un avis de sécurité, l'inscription fournit les renseignements nécessaires nous permettant de communiquer avec vous.
- L'inscription est rapide, facile et complètement volontaire.

LA PROMESSE DE LIFETIME :

Conserver votre confidentialité est notre politique de longue date chez Lifetime®. Vous pouvez donc être rassuré par le fait que Lifetime® ne vendra pas ou ne fournira pas vos données personnelles à des tiers, et ne leur permettra pas d'utiliser vos données personnelles à leurs propres fins.

Nous vous invitons à lire notre politique de confidentialité à www.lifetime.com (en anglais seulement)

ENREGISTRER CE PRODUIT aujourd'hui!



REGISTRAR EL PRODUCTO EN LÍNEA EN WWW.LIFETIME.COM

En Lifetime®, estamos comprometidos a ofrecer productos innovadores y de calidad. Al registrarse, usted tendrá la oportunidad de darnos su retroalimentación. Su información es valiosa para nosotros.

- También puede optar por recibir nuestras notificaciones o promociones.
- En el caso improbable de que el producto deba ser retirado del mercado o que sufra alguna modificación, su registro provee la información que necesitamos para notificarle directamente.
- El registro es rápido, fácil y completamente voluntario.

LA PROMESA DE LIFETIME® PARA USTED:

Mantener privacidad es nuestra política permanente en Lifetime®. Y puede estar seguro que Lifetime® no venderá ni dará datos personales a terceros, ni les permitirá usar datos personales para sus propios fines.

Lo invitamos a leer nuestra política de privacidad en www.lifetime.com (sólo en inglés)

¡REGISTRARSE hoy mismo!



10-YEAR LIMITED FACTORY WARRANTY

THE MANUFACTURER RESERVES THE RIGHT TO MAKE SUBSTITUTIONS TO WARRANTY CLAIMS IF PARTS ARE UNAVAILABLE OR OBSOLETE.

1. Lifetime vertical storage sheds are warranted to the original purchaser to be free from defects in material or workmanship for a period of ten years from the date of original retail purchase. The word “defects” is defined as imperfections that impair the use of the product. Defects resulting from misuse, abuse or negligence will void this warranty. This warranty does not cover defects due to improper installation, alteration or accident. This warranty does not cover damage caused by vandalism, rusting, “acts of nature” or any other event beyond the control of the manufacturer.
2. This warranty is nontransferable and is expressly limited to the repair or replacement of defective product. If the product is defective within the terms of this warranty, Lifetime Products, Inc. will repair or replace defective parts at no cost to the purchaser. Shipping charges to and from the factory are not covered and are the responsibility of the purchaser. Labor charges and related expenses for removal, installation or replacement of the product or its components are not covered under this warranty.
3. This warranty does not cover scratching or scuffing of the product that may result from normal usage. In addition, defects resulting from intentional damage, negligence, unreasonable use will void this warranty.
4. Liability for incidental or consequential damages is excluded to the extent permitted by law. While every attempt is made to embody the highest degree of safety in all equipment, freedom from injury cannot be guaranteed. The user assumes all risk of injury resulting from the use of this product. All merchandise is sold on this condition, and no representative of the company may waive or change this policy.
5. This product is not intended for institutional or commercial use; Lifetime Products, Inc. does not assume any liability for such use. Institutional or commercial use will void the warranty.
6. Our goods come with guarantees that cannot be excluded under the Australian Consumer Law. You are entitled to a replacement or refund for a major failure and for compensation for any other reasonably foreseeable loss or damage. You are also entitled to have the goods repaired or replaced if the goods fail to be of acceptable quality and the failure does not amount to a major failure.
7. This warranty is expressly in lieu of all other warranties, expressed or implied, including warranties of merchantability or fitness for use to extent permitted by Federal and state law. Neither Lifetime Products, Inc., nor any representative assumes any other liability in connection with this product. This warranty gives you specific legal rights, and you may also have other rights which vary from state to state (or province to province, as applicable in Canada).

PLEASE INCLUDE YOUR DATED SALES RECEIPT AND PHOTOGRAPHS OF DAMAGED PARTS.

REPORT PRODUCT DEFECTS IN WRITING TO:

Lifetime Products, Inc., PO Box 160010 Clearfield, UT 84016-0010
or call 1-800-225-3865 M-F 7 a.m. to 5 p.m. MST.

REGISTER YOUR PRODUCT FOR QUICKER CUSTOMER SERVICE.

Visit www.lifetime.com or call 1-800-225-3865 to register your product today.

FOR INTERNATIONAL WARRANTY CLAIMS:

All warranty claims must be accompanied by a sales receipt. Report all warranty claims in writing to your regional sales support representative. Please include your dated sales receipt and photographs of damaged parts.
To identify the representative for your region, please visit: www.lifetime.com/international



www.lifetime.com



GARANTIE LIMITÉE DE 10 ANS

LE FABRICANT SE RÉSERVE LE DROIT DE FAIRE DES SUBSTITUTIONS EN CAS DE RECOURS EN GARANTIE SI LES PIÈCES NE SONT PAS DISPONIBLES OU SONT OBSOLÈTES

1. L'armoire de rangement verticale Lifetime est garanti à l'acheteur d'origine contre tous défauts de matériau ou de fabrication pendant une durée de dix ans à partir de la date d'achat d'origine. Le mot « défauts » signifie des défauts qui empêchent l'utilisation du produit. Les défauts résultant de mauvais usage, d'abus ou de négligence annulent cette garantie. Cette garantie ne couvre pas les dommages causés par le vandalisme, la rouille, « les calamités naturelles » ou tout autre événement en dehors du contrôle du fabricant.
2. Cette garantie n'est pas transférable et est expressément limitée à la réparation ou au remplacement du produit défectueux. Si le produit est déclaré défectueux selon les termes de cette garantie, Lifetime Products, Inc. réparera ou remplacera les parties défectueuses gratuitement pour l'acheteur. Les frais d'expéditions aller et retour de l'usine ne sont pas couverts et sont à la charge de l'acheteur. Les frais de main-d'œuvre et frais associés à l'enlèvement, au montage ou au remplacement de l'abri ou de ses composantes ne sont pas couverts par cette garantie.
3. Cette garantie ne couvre pas les égratignures ou éraillures du produits résultant d'une utilisation normale. Par ailleurs, les défauts résultant de dommages intentionnels, négligence, utilisation abusive annulent cette garantie.
4. Toute responsabilité pour dommages incidents ou conséquents est exclue dans la mesure permise par la loi. Bien que toutes les mesures aient été prises pour intégrer le plus haut degré de sécurité dans l'ensemble du matériel, l'impossibilité de blessure ne peut pas être garantie. L'utilisateur assume tous les risques de blessure résultant de l'utilisation de ce produit. L'ensemble de la marchandise est vendu en vertu de cette condition et aucune personne représentant la société ne peut déroger à cette politique, ni la modifier.
5. Ce produit n'est pas prévu pour l'usage institutionnel ni commercial; Lifetime Products, Inc. n'assume aucune responsabilité pour tel usage. L'utilisation institutionnelle ou commerciale annulera cette garantie.
6. Cette garantie remplace expressément toutes autres garanties, expresses ou tacites, y compris les garanties de commercialisation ou d'adaptation à un but particulier dans la mesure permise par les lois fédérales et des états. Ni Lifetime Products, Inc. ni aucun de ses représentants n'assume aucune autre responsabilité concernant ce produit. Cette garantie vous accorde des droits particuliers, et vous aurez peut-être d'autres droits qui varient d'un état à l'autre (ou d'une province à l'autre, selon le cas au Canada).

TOUS LES RECOURS EN GARANTIE DOIVENT ÊTRE ACCOMPAGNÉS DU REÇU DE VENTE.

FAIRE PARVENIR UN RAPPORT PAR ÉCRIT DE DÉFECTUOSITÉ DU PRODUIT A :
Lifetime Products, Inc., PO Box 160010 Clearfield, UT 84016-0010
ou appelez-nous au 1.800.225.3865 lundi à vendredi 0700 - 1700 (HNR)

ENREGISTREZ VOTRE ARTICLE À :

www.lifetime.com, ou appelez-nous au 1.800.225.3865 pour enregistrer votre article aujourd'hui.

POUR RECOURS EN GARANTIE INTERNATIONAUX:

Tous les recours en garantie doivent être accompagnés du reçu de vente. Faire parvenir un rapport par écrit de défauts du produit à votre représentant régional de ventes. Veuillez inclure votre reçu de vente daté et photographies des pièces endommagées. Pour identifier votre représentant régional — visitez www.lifetime.com/international



www.lifetime.com



GARANTÍA DE FÁBRICA LIMITADA POR 10 AÑOS

EL FABRICANTE SE RESERVA EL DERECHO DE HACER SUSTITUCIONES EN LOS ELEMENTOS REEMPLAZADOS BAJO GARANTÍA SI LAS PIEZAS NO ESTÁN DISPONIBLES O SON OBSOLETAS.

1. El comprador original recibe la garantía de que los casetas/cobertizos de almacenamiento Lifetime® estarán libres de defectos de material o de mano de obra por un período de diez años a contar desde la fecha de la compra original. La palabra “defectos” se define como imperfecciones que perjudican el uso del producto. Los defectos emergentes de un mal uso, abuso o negligencia invalidarán esta garantía. Esta garantía no cubre defectos debidos a una instalación o alteración incorrecta o a un accidente. Esta garantía no cubre daños causados por vandalismo, oxidación, “actos de la naturaleza” u otros eventos que estén más allá del control del fabricante.
2. Esta garantía es intransferible, y queda expresamente limitada a la reparación o reemplazo de los productos defectuosos. Si el producto se encuentra defectuoso dentro de los términos de esta garantía, Lifetime Products, Inc. reparará o reemplazará las piezas defectuosas sin costo alguno para el comprador. Los gastos de envío hacia y desde la fábrica no están cubiertos, y quedan bajo la responsabilidad del comprador.
3. Esta garantía no cubre raspaduras ni marcas en el producto que pueden resultar de su uso normal. Además, los defectos causados por daños intencionales, negligencia, uso irrazonable invalidarán esta garantía.
4. La responsabilidad por daños incidentales o consecuentes queda excluida hasta el punto en que lo permita la ley. Si bien se hace el mayor esfuerzo posible para lograr el más alto grado de seguridad en todos nuestros equipos, no puede garantizarse la libertad de cualquier tipo de lesión. El usuario asume todos los riesgos de lesiones emergentes del uso de este producto. Toda nuestra mercadería se vende bajo esta condición, y ningún representante de la compañía puede anular ni cambiar esta política.
5. Este producto no está pensado para el uso institucional ni comercial; Lifetime Products, Inc. no asume ninguna otra responsabilidad en conexión con este producto. El uso institucional o comercial invalidará la garantía.
6. Esta garantía se otorga en reemplazo expreso de toda otra garantía, expresa o implícita, incluidas las garantías de comercialización o adaptación para el uso en la medida permitida por las leyes federales y estatales. Ni Lifetime Products, Inc., ni ninguno de sus representantes asume ninguna otra responsabilidad en conexión con este producto. Esta garantía le otorga derechos legales específicos, y usted puede tener otros derechos que varían de estado a estado (o de una provincia a otra, según corresponda en Canadá).

NINGUNA GARANTÍA OFRECIDA POR EL FABRICANTE ES VÁLIDA EN MÉXICO.

TODOS LOS RECLAMOS DE GARANTÍA DEBEN ESTAR ACOMPAÑADOS POR UN RECIBO DE COMPRA

INFORME POR ESCRITO LOS DEFECTOS EN EL PRODUCTO A:

Por favor, incluya el recibo de compra fechado y fotografías de las piezas dañadas.

Lifetime Products, Inc., PO Box 160010 Clearfield, UT 84016-0010,

o llame al 1.800.225.3865 de lunes a viernes de 0700 hasta 1700 (Hora de las Montañas)

REGISTRE SU PRODUCTO

Visite nuestra página en Internet www.lifetime.com, o llame al 1.800.225.3865 para registrar su producto hoy.

PARA RECLAMOS DE GARANTÍA INTERNACIONALES:

Todos los reclamos de garantía deben estar acompañados por un recibo de compra. Informe por escrito todos los reclamos de garantía a su representante regional de ventas. Favor de incluir su recibo de compra fechado y fotografías de las piezas dañadas.

Para identificar el representante de su región, visite www.lifetime.com/international



www.lifetime.com

ENHANCE YOUR LIFETIME® PURCHASE BY ADDING ACCESSORIES OR OTHER GREAT PRODUCTS

To purchase accessories or other Lifetime® products, visit us at:

www.lifetime.com

Or call 1-800-424-3865

7:00 am–5:00 pm (M–F) MST and 9:00 am–1:00 pm Saturday MST (English)

AMÉLIORER VOTRE ACHAT LIFETIME® EN AJOUTANT DES ACCESSOIRES OU DES AUTRES PRODUITS

Pour acheter des accessoires ou des autres produits Lifetime®, visiter le :

www.lifetime.com

Ou composer au 1-800-424-3865

Du lundi au vendredi 7 h – 17 h (HNR) et samedi 9 h – 13 h (HNR) (Français)

MEJORAR SU COMPRA LIFETIME® Y AÑADA ACCESORIOS U OTROS PRODUCTOS EXCELENTES

Para comprar accesorios u otros productos Lifetime® E.U.A., visitarnos en:

www.lifetime.com

O marcar al 1.800.424.3865

De lunes hasta viernes 7:00 h a 17:00 h (HNR) y sábado 9:00 h a 13:00 h (HNR) (Español)

