



**INSTRUCTIONS D'ASSEMBLAGE
ASSEMBLY INSTRUCTIONS**

MONARCH
SPECIALTIES INC.

I 2732

**MEUBLE TV -
60"L / NOIR / PORTES BLANC AVEC METAL NOIR**

**TV STAND -
60"L / BLACK / WHITE DOORS WITH BLACK METAL**

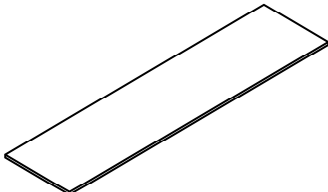
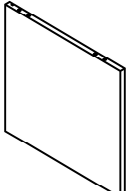
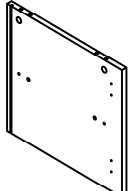
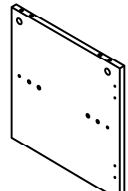
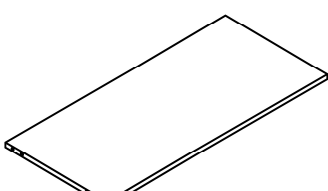


**POUR DE L'ASSISTANCE OU POUR COMMANDER
DES PIÈCES CONTACTEZ NOTRE DÉPARTEMENT
DE SERVICE À LA CLIENTÈLE.**

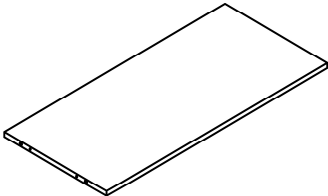
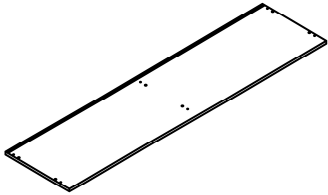
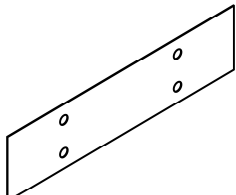
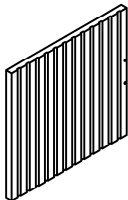
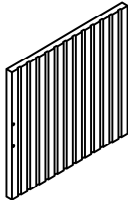
**FOR ASSISTANCE OR TO ORDER PARTS
CONTACT OUR CUSTOMER SERVICE DEPARTMENT**

WWW.MONARCHSERVICE.COM

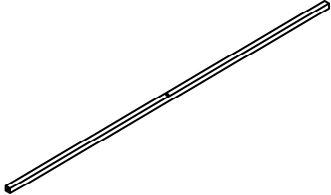
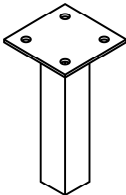

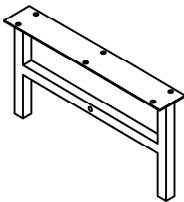
LISTE DES PIÈCES
PARTS LIST

| PIÈCE / PART # | IMAGE | DESCRIPTION | QTY / QTÉ |
|----------------|---|--|-----------|
| 1 |  | TOP PANEL PANNEAU DE SURFACE | 1 |
| 2 |  | FRONT FACING LEFT SIDE PANEL PANNEAU DE CÔTÉ GAUCHE | 1 |
| 3 |  | FRONT FACING RIGHT SIDE PANEL PANNEAU DE CÔTÉ AVANT DROIT | 1 |
| 4 |  | DIVIDER PANEL PANNEAU DE DIVISION | 1 |
| 5 |  | SHELF PANEL PANNEAU DE TABLETTE | 1 |

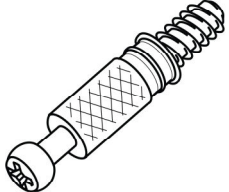
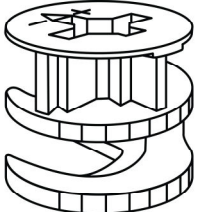
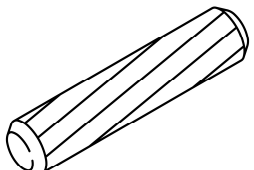
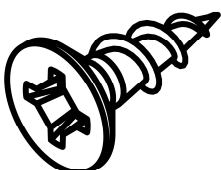
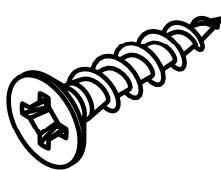
LISTE DES PIÈCES
PARTS LIST

| PIÈCE / PART # | IMAGE | DESCRIPTION | QTY / QTÉ |
|----------------|---|------------------------------------|-----------|
| 6 |  | SHELF PANEL PANNEAU DE TABLETTE | 1 |
| 7 |  | BOTTOM PANEL PANNEAU DU BAS | 1 |
| 8 |  | BACK PANEL PANNEAU ARRIÈRE | 1 |
| 9 |  | DOOR PORTE | 2 |
| 10 |  | DOOR PORTE | 2 |

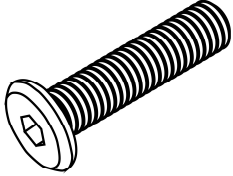
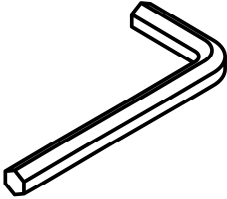
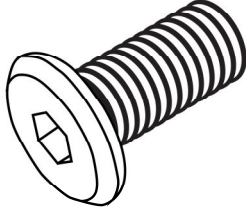
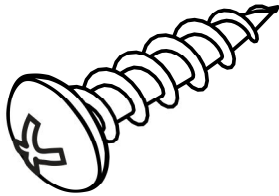
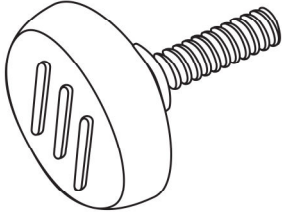
LISTE DES PIÈCES
PARTS LIST

| PIÈCE / PART # | IMAGE | DESCRIPTION | QTY / QTÉ |
|----------------|---|---|-----------|
| 11 |  | <p>SUPPORT BAR BARRE DE SOUTIEN</p> | 1 |
| 12 |  | <p>METAL LEG PATTE EN METAL</p> | 1 |
| 13 |  | <p>LEG SUPPORT SOUTIEN POUR PATTE</p> | 1 |
| 14 |  | <p>METAL LEG PATTE EN METAL</p> | 2 |

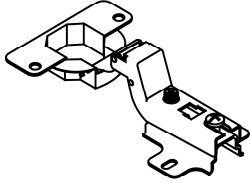
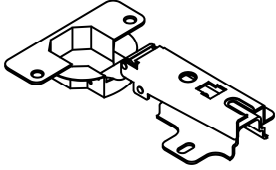
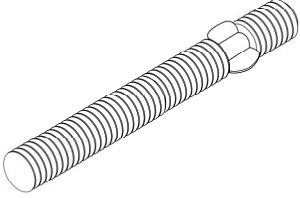
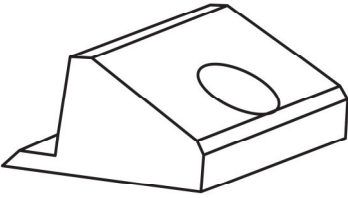
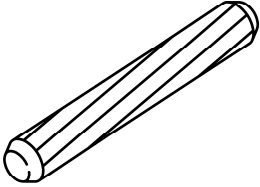
LISTE DES PIÈCES DE MONTAGE
HARDWARE LIST

| PIÈCE / PART # | IMAGE | DESCRIPTION | QTY / QTÉ |
|----------------|---|--|-----------|
| A |  | CAM LOCK SCREW - 1/4" X 1 1/2" VIS CAM LOCK - 1/4" X 1 1/2" | 12 |
| B |  | CAM LOCK CONNECTOR - 5/8" X 1/2" ÉCROU CAM LOCK - 5/8" X 1/2" | 12 |
| C |  | WOOD DOWEL - 3/8" X 1 1/8" GOUJON DE BOIS - 3/8" X 1 1/8" | 16 |
| D |  | ASSEMBLING SCREW - 1/8" X 1/2" VIS D'ASSEMBLAGE - 1/8" X 1/2" | 32 |
| E |  | ASSEMBLING SCREW - 1/4" X 1 1/2" VIS D'ASSEMBLAGE - 1/4" X 1 1/2" | 8 |

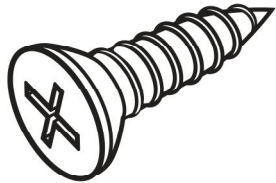
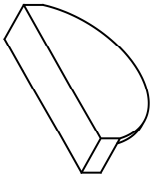
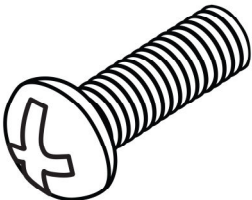
LISTE DES PIÈCES DE MONTAGE
HARDWARE LIST

| PIÈCE / PART # | IMAGE | DESCRIPTION | QTY / QTÉ |
|----------------|---|--|-----------|
| F |  | ASSEMBLING BOLT - 1/4" X 1 1/2" BOULON D'ASSEMBLAGE - 1/4" X 1 1/2" | 2 |
| G |  | HEX KEY CLÉ HEXAGONALE | 1 |
| H |  | ASSEMBLING BOLT - 1/4" X 1/2" BOULON D'ASSEMBLAGE - 1/4" X 1/2" | 12 |
| I |  | ASSEMBLING SCREW - 1/8" X 1/2" VIS D'ASSEMBLAGE - 1/8" X 1/2" | 4 |
| J |  | ADJUSTABLE LEG PATTE AJUSTABLE | 1 |

LISTE DES PIÈCES DE MONTAGE
HARDWARE LIST

| PIÈCE / PART # | IMAGE | DESCRIPTION | QTY / QTÉ |
|----------------|---|--|-----------|
| K |  | HINGE CHARNIÈRE | 4 |
| L |  | HINGE CHARNIÈRE | 4 |
| M |  | THREADED ROD - 1/4" X 2" TIGE FILETÉE - 1/4" X 2" | 1 |
| N |  | SUPPORT SUPPORT | 14 |
| O |  | WOOD DOWEL - 3/8" X 2" GOUJON DE BOIS - 3/8" X 2" | 2 |

LISTE DES PIÈCES DE MONTAGE
HARDWARE LIST

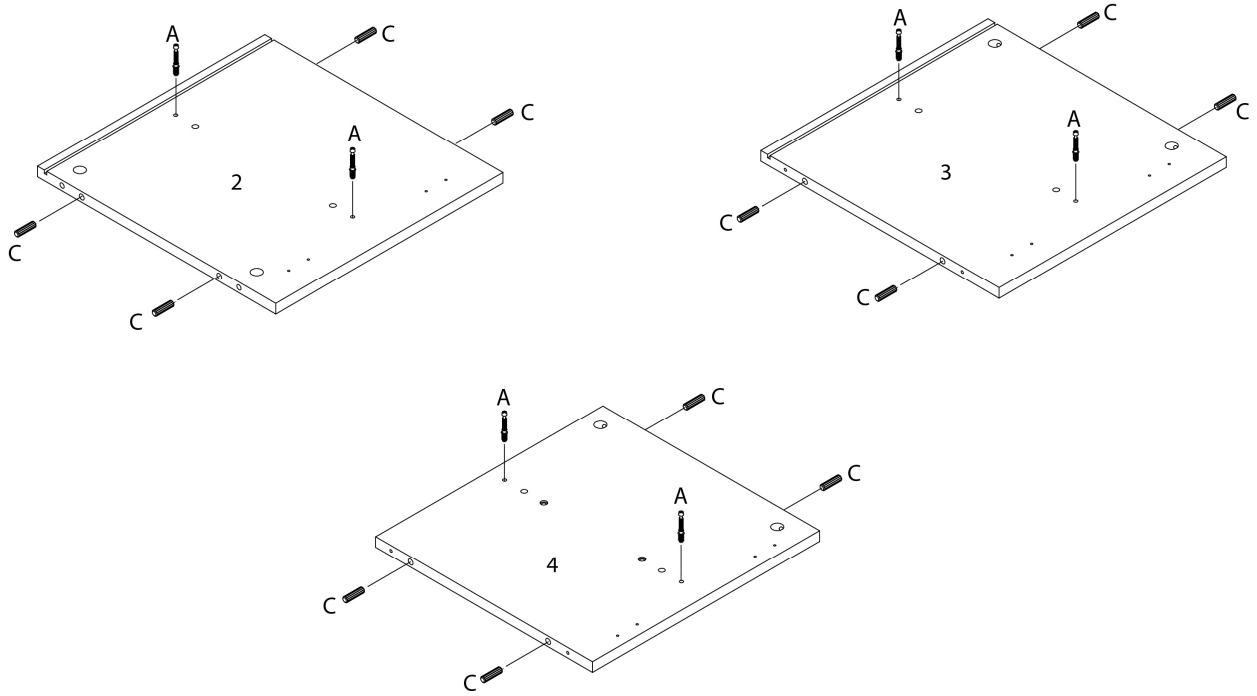
| PIÈCE / PART # | IMAGE | DESCRIPTION | QTY / QTÉ |
|----------------|---|--|-----------|
| P |  | ASSEMBLING SCREW - 1/8" X 5/8" VIS D'ASSEMBLAGE - 1/8" X 5/8" | 14 |
| Q |  | HANDLE POIGNÉE | 4 |
| R |  | ASSEMBLING BOLT - 1/8" X 7/8" BOULON D'ASSEMBLAGE - 1/8" X 7/8" | 8 |



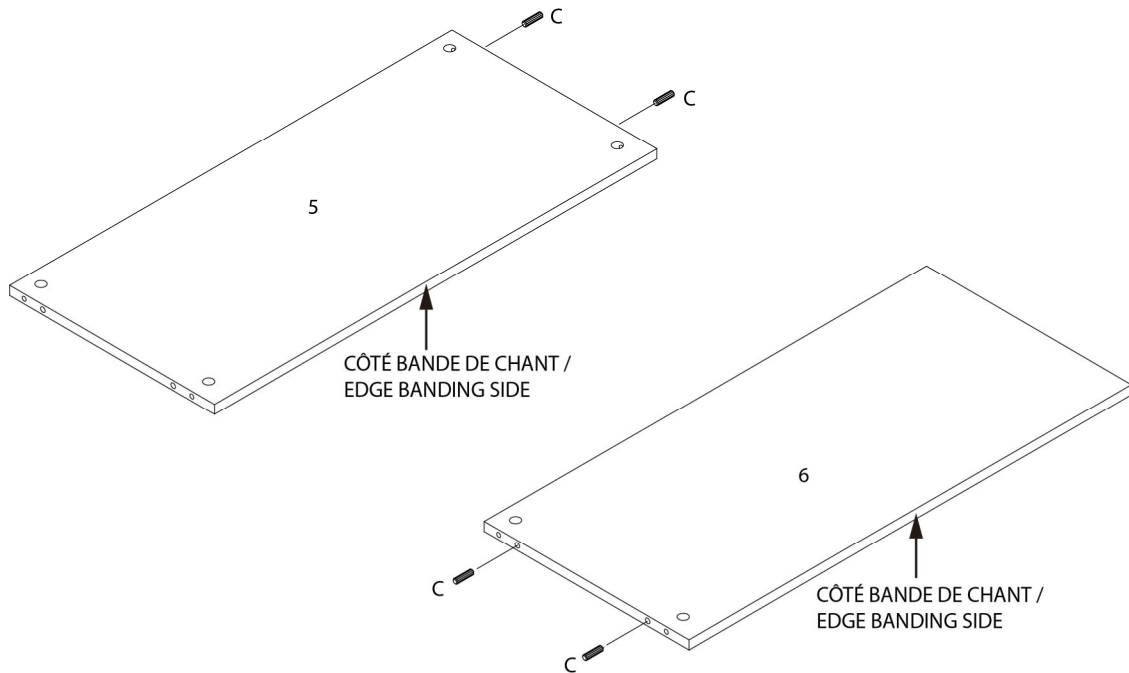
OUTIL DE VÉRIFICATION DE DIMENSIONS DES PIÈCES
HARDWARE DIMENSIONS VERIFICATION TOOL



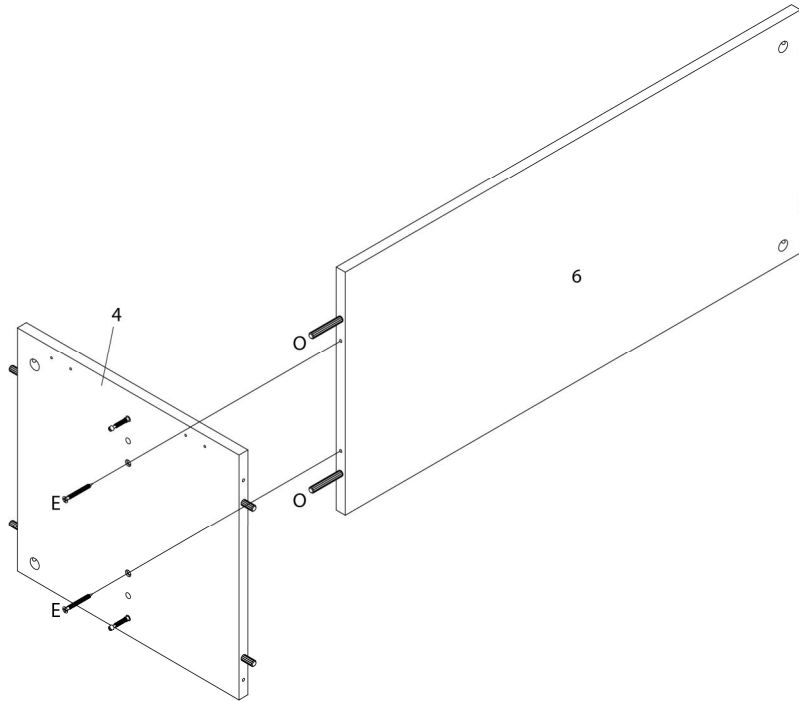
ÉTAPE / STEP 1



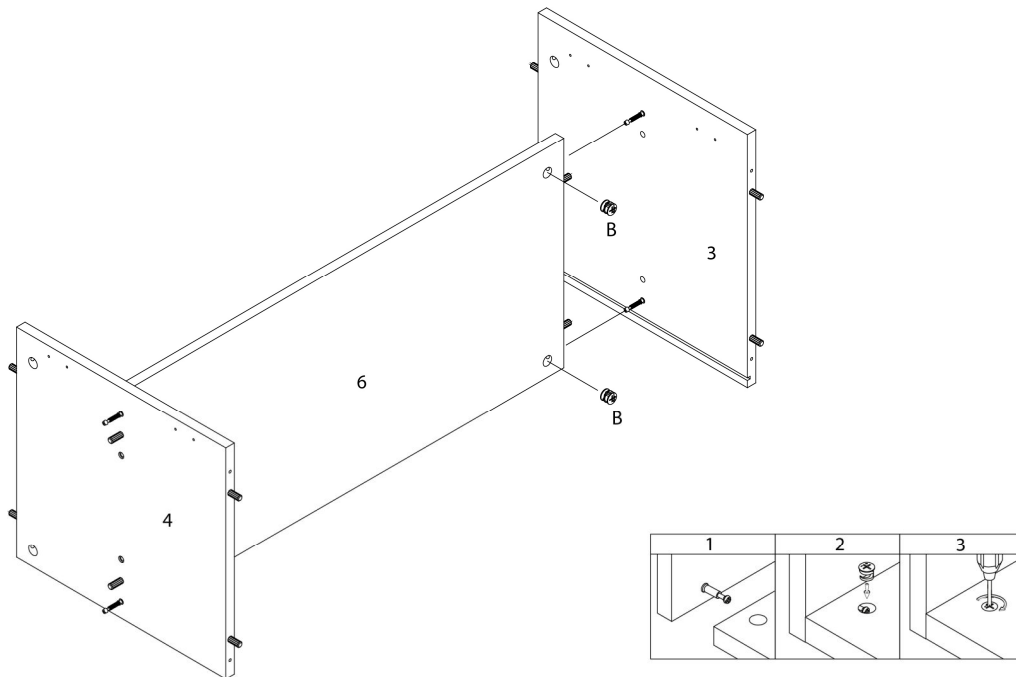
ÉTAPE / STEP 2



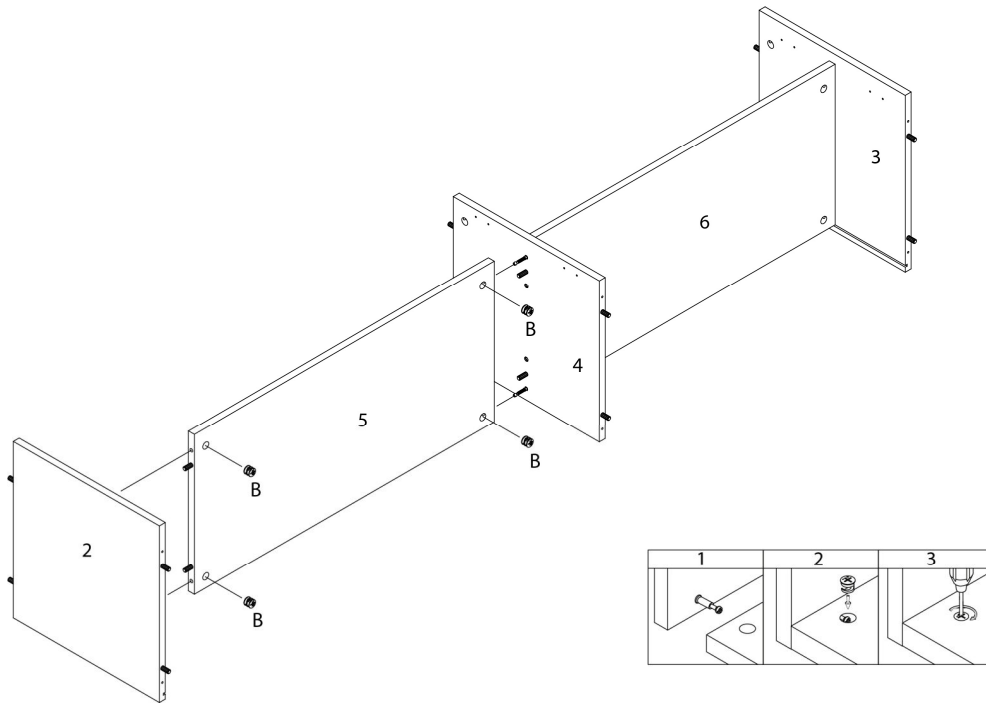
ÉTAPE / STEP 3



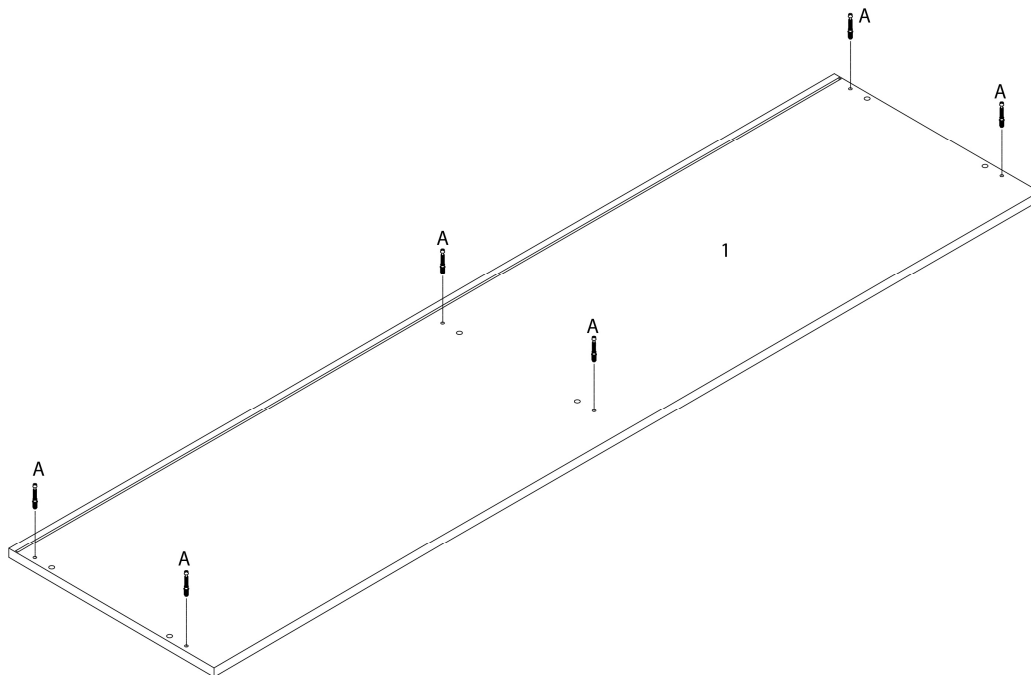
ÉTAPE / STEP 4



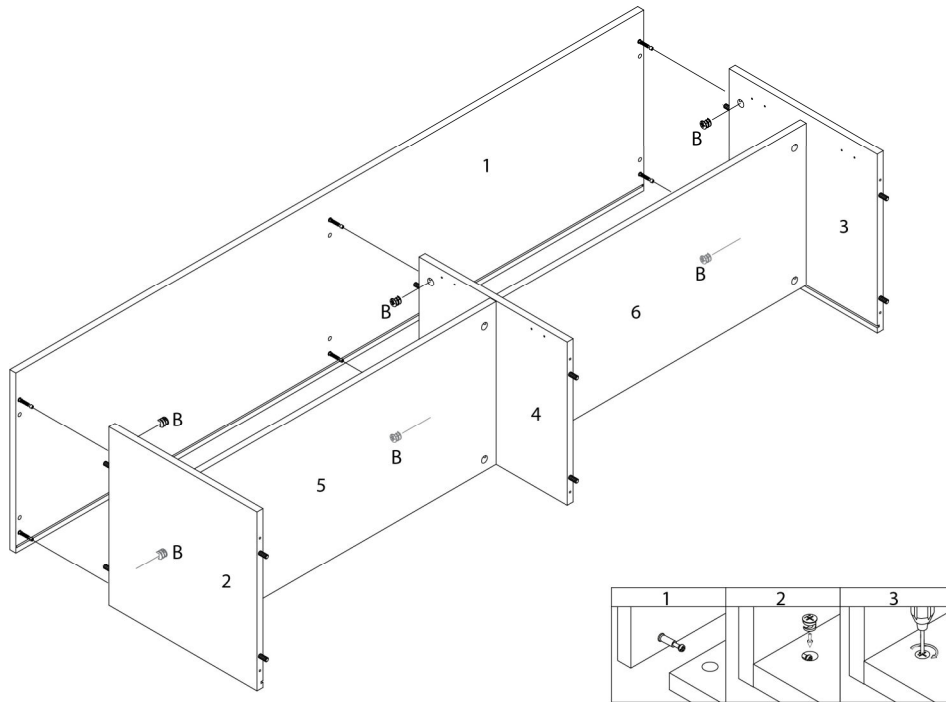
ÉTAPE / STEP 5



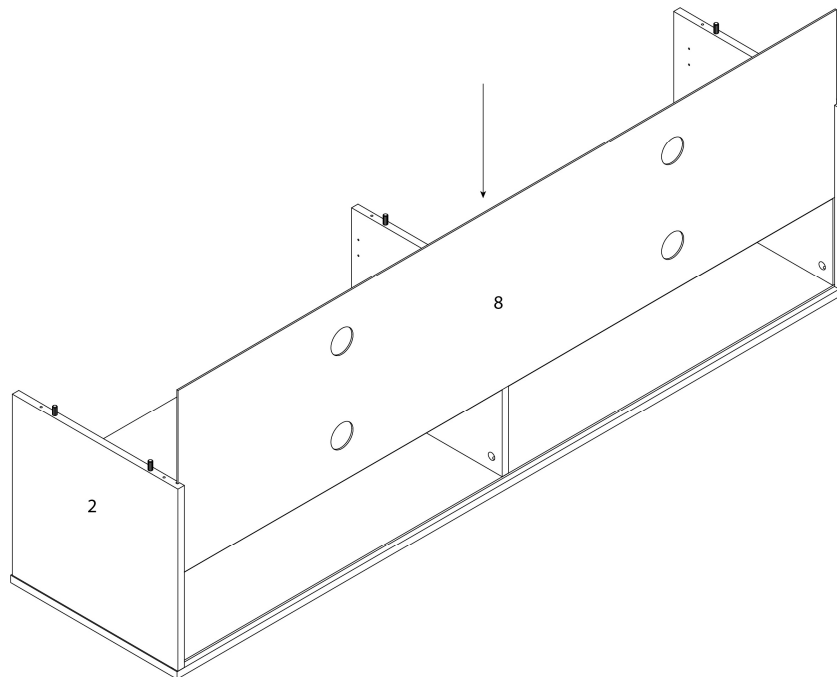
ÉTAPE / STEP 6



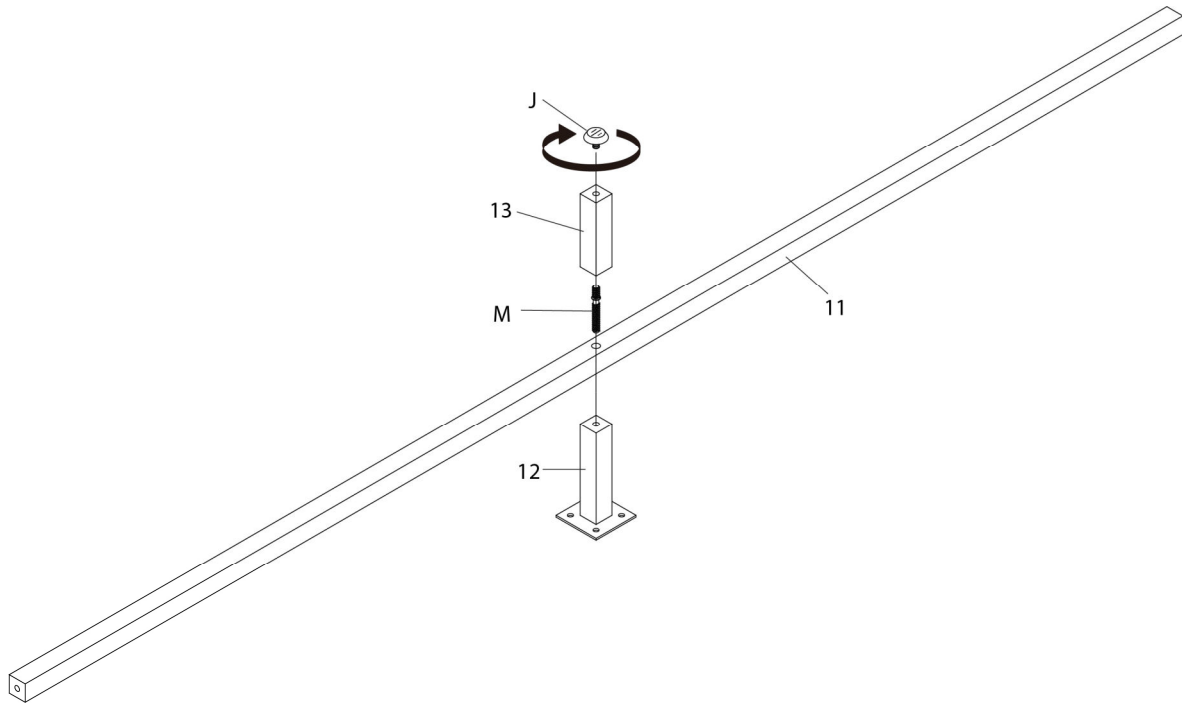
ÉTAPE / STEP 7



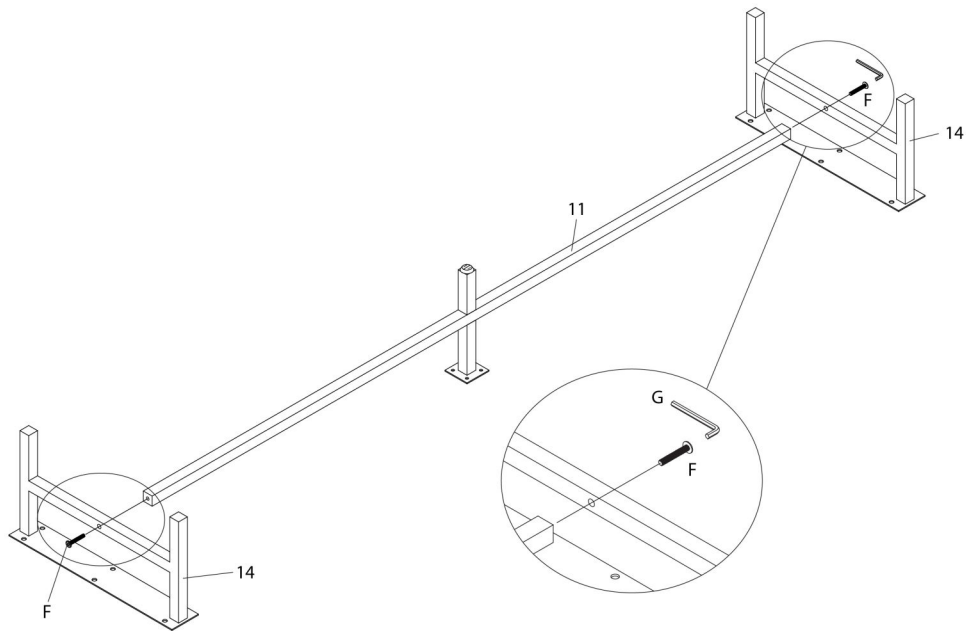
ÉTAPE / STEP 8



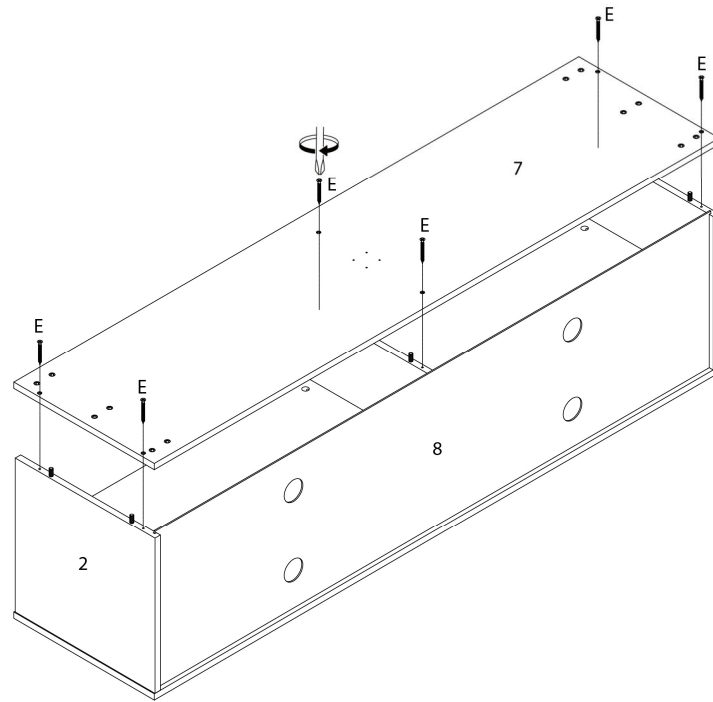
ÉTAPE / STEP 9



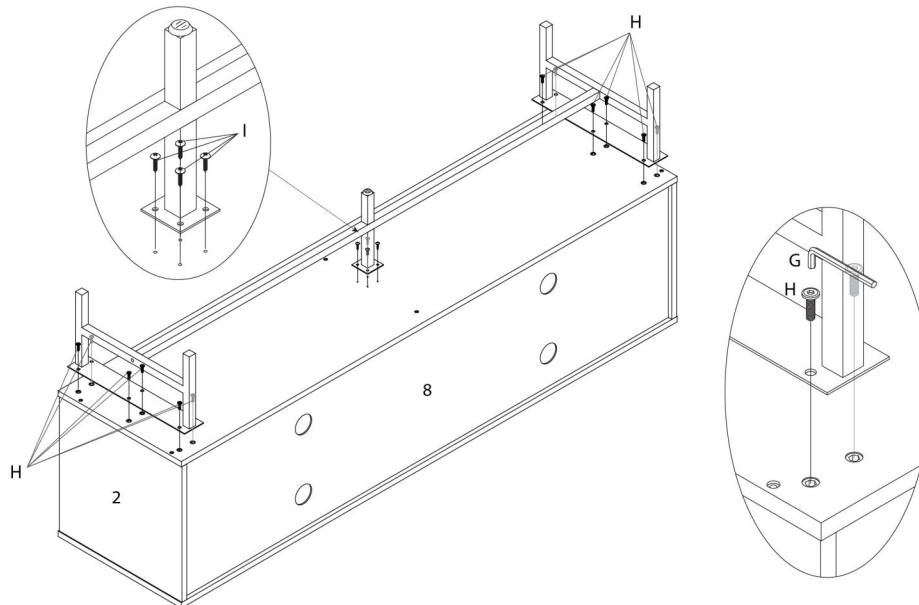
ÉTAPE / STEP 10



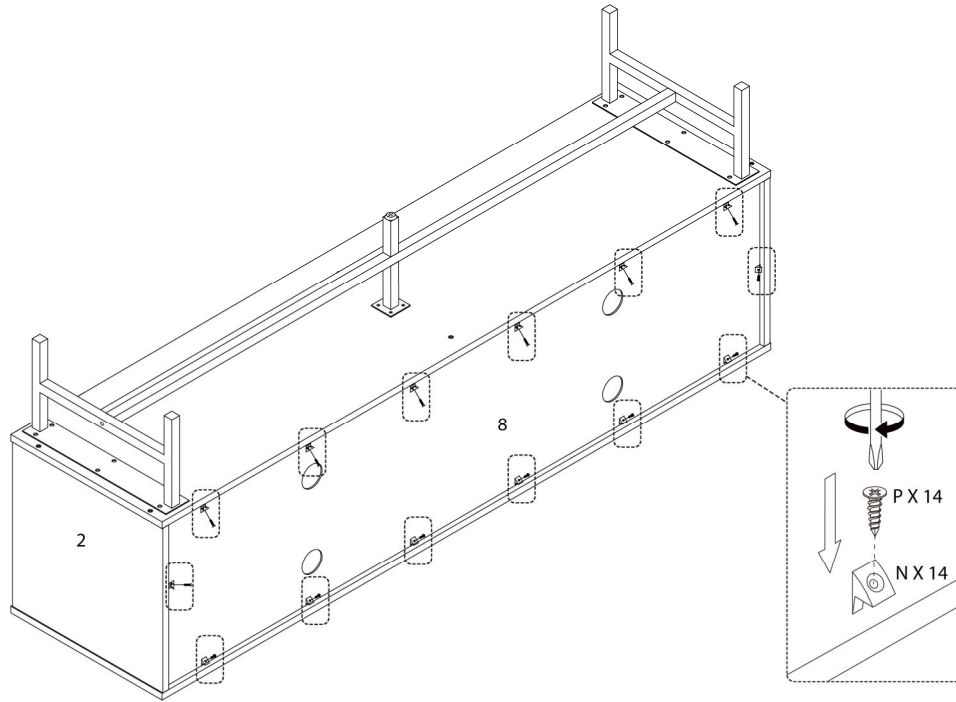
ÉTAPE / STEP 11



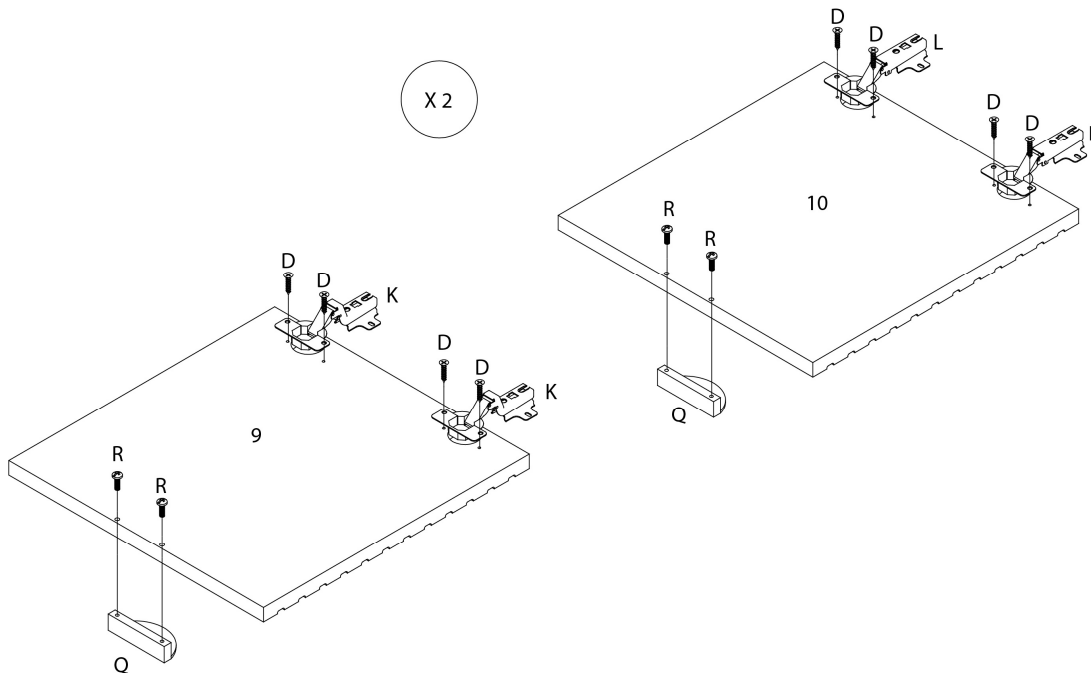
ÉTAPE / STEP 12



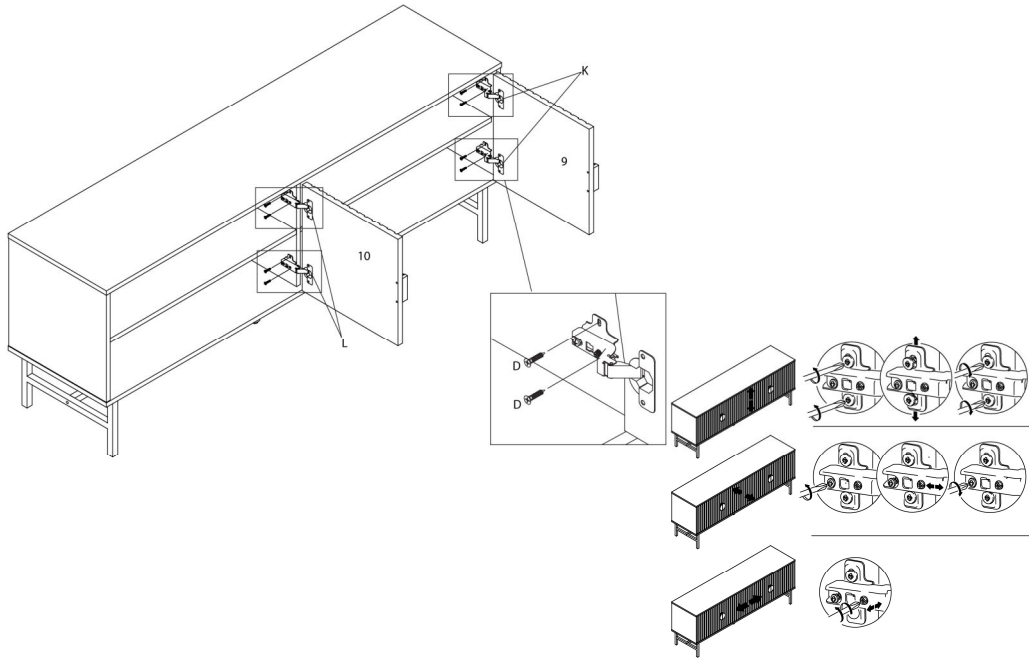
ÉTAPE / STEP 13



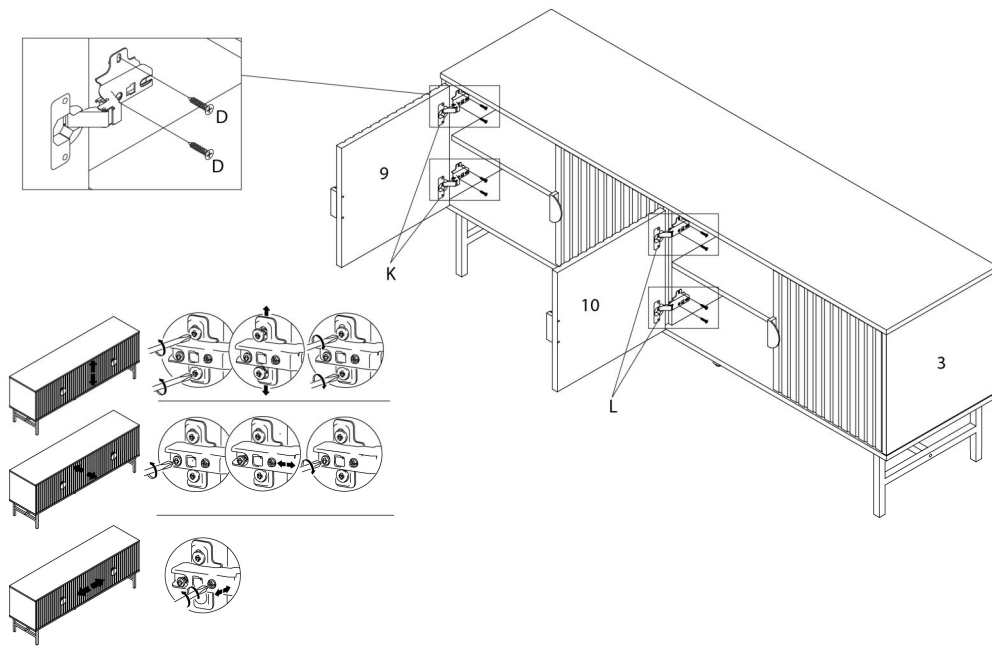
ÉTAPE / STEP 14



ÉTAPE / STEP 15



ÉTAPE / STEP 16



ÉTAPE / STEP 17

