



INSTRUCTIONS D'ASSEMBLAGE
ASSEMBLY INSTRUCTIONS

MONARCH
SPECIALTIES INC.

I 6045Q

LIT -
QUEEN / TISSUS GRIS / PATTES METAL CHROME

BED -
QUEEN SIZE / GREY LINEN WITH CHROME METAL
LEGS

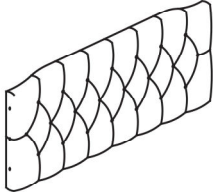
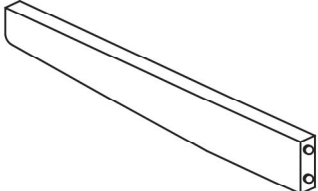
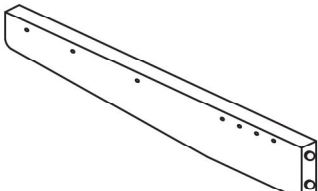
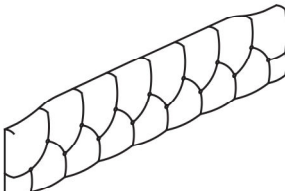
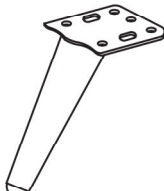


POUR DE L'ASSISTANCE OU POUR COMMANDER
DES PIÈCES CONTACTEZ NOTRE DÉPARTEMENT
DE SERVICE À LA CLIENTÈLE.

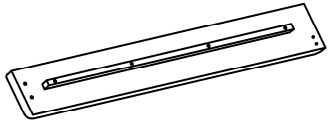
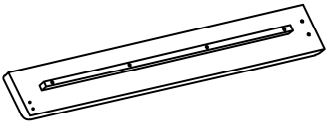
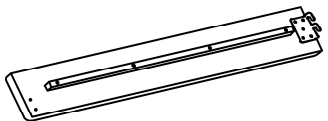
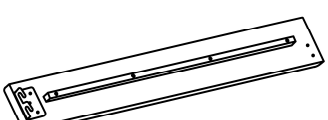
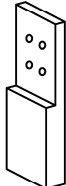
FOR ASSISTANCE OR TO ORDER PARTS
CONTACT OUR CUSTOMER SERVICE DEPARTMENT

WWW.MONARCHSERVICE.COM

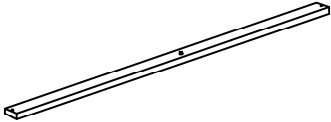
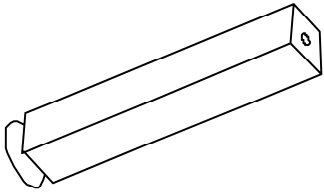

LISTE DES PIÈCES
PARTS LIST

PIÈCE / PART #	IMAGE	DESCRIPTION	QTY / QTÉ
1		HEADBOARD TÊTE DE LIT	1
2		FRONT FACING HEADBOARD LEFT LEG TÊTE DE LIT AVANT GAUCHE	1
3		FRONT FACING HEADBOARD RIGHT LEG TÊTE DE LIT AVANT DROITE	1
4		FOOTBOARD PIED DE LIT	1
5		METAL LEG PATTE EN METAL	2

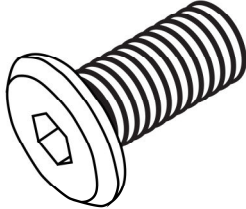
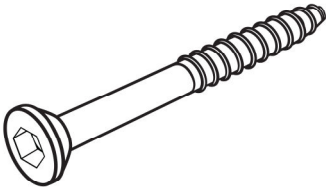

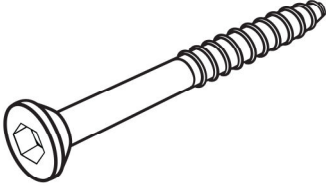
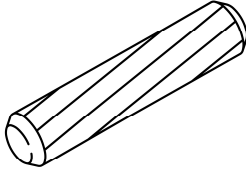
LISTE DES PIÈCES
PARTS LIST

PIÈCE / PART #	IMAGE	DESCRIPTION	QTY / QTÉ
6		FRONT FACING RIGHT SIDE RAIL RAIL DE CÔTÉ DROIT	1
7		FRONT FACING LEFT SIDE RAIL RAIL DE CÔTÉ GAUCHE	1
8		FRONT FACING RIGHT SIDE RAIL RAIL DE CÔTÉ DROIT	1
9		FRONT FACING LEFT SIDE RAIL RAIL DE CÔTÉ GAUCHE	1
10		SIDE RAIL SUPPORT LEG RAIL DE CÔTÉ PATTE DE SOUTIEN	2

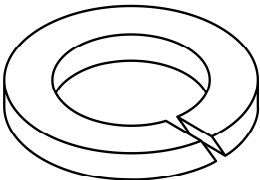
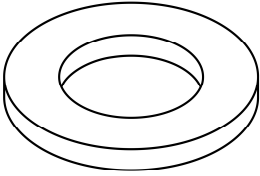
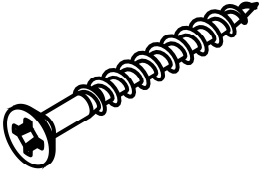
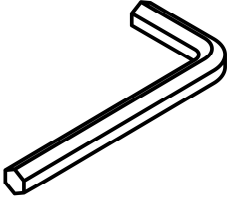
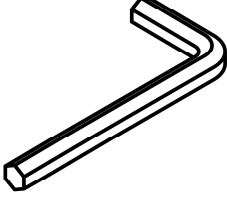
LISTE DES PIÈCES
PARTS LIST

PIÈCE / PART #	IMAGE	DESCRIPTION	QTY / QTÉ
11		<p align="center">SLAT LAMELLE</p>	4
12		<p align="center">SUPPORT LEG PATTE DE SOUTIEN</p>	4
13		<p align="center">LEG COVER COUVRE PATTE</p>	2

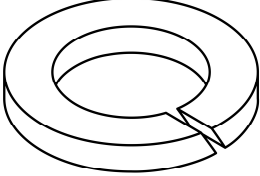
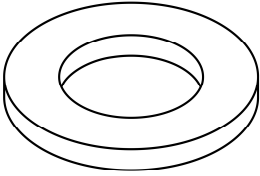
LISTE DES PIÈCES DE MONTAGE
HARDWARE LIST

PIÈCE / PART #	IMAGE	DESCRIPTION	QTY / QTÉ
A		ASSEMBLING BOLT - Ø3/8" X 7/8" BOULON D'ASSEMBLAGE - Ø3/8" X 7/8"	4
B		ASSEMBLING SCREW - Ø3/8" X 2" VIS D'ASSEMBLAGE - Ø3/8" X 2"	4
C		ASSEMBLING BOLT - Ø1/4" X 5/8" BOULON D'ASSEMBLAGE - Ø1/4" X 5/8"	6
D		ASSEMBLING SCREW - Ø1/4" X 1 3/8" VIS D'ASSEMBLAGE - Ø1/4" X 1 3/8"	18
E		WOOD DOWEL GOUJON DE BOIS	4

LISTE DES PIÈCES DE MONTAGE
HARDWARE LIST

PIÈCE / PART #	IMAGE	DESCRIPTION	QTY / QTÉ
F		LOCK WASHER - Ø1/4" X 1/2" ENTRETOISE DE MÉTAL - Ø1/4" X 1/2"	14
G		METAL WASHER - Ø1/4" X 3/4" RONDELLE DE MÉTAL - Ø1/4" X 3/4"	14
H		ASSEMBLING SCREW - Ø1/8" X 1 1/4" VIS D'ASSEMBLAGE - Ø1/8" X 1 1/4"	8
I		HEX KEY - M5 X 2 1/2" CLÉ HEXAGONALE - M5 X 2 1/2"	1
J		HEX KEY - M4 X 4" CLÉ HEXAGONALE - M4 X 4"	1

LISTE DES PIÈCES DE MONTAGE
HARDWARE LIST

PIÈCE / PART #	IMAGE	DESCRIPTION	QTY / QTÉ
K		<p align="center">LOCK WASHER - Ø3/8" X 5/8" ENTRETOISE DE MÉTAL - Ø3/8" X 5/8"</p>	4
L		<p align="center">METAL WASHER - Ø3/8" X 7/8" RONDELLE DE MÉTAL - Ø3/8" X 7/8"</p>	4

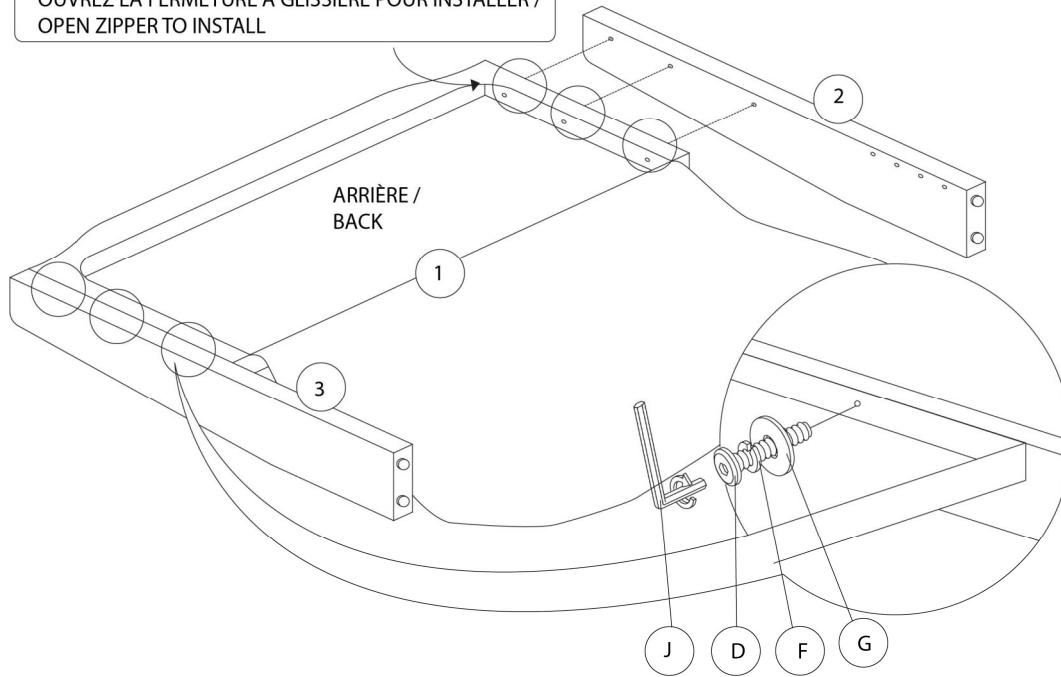


OUTIL DE VÉRIFICATION DE DIMENSIONS DES PIÈCES
HARDWARE DIMENSIONS VERIFICATION TOOL

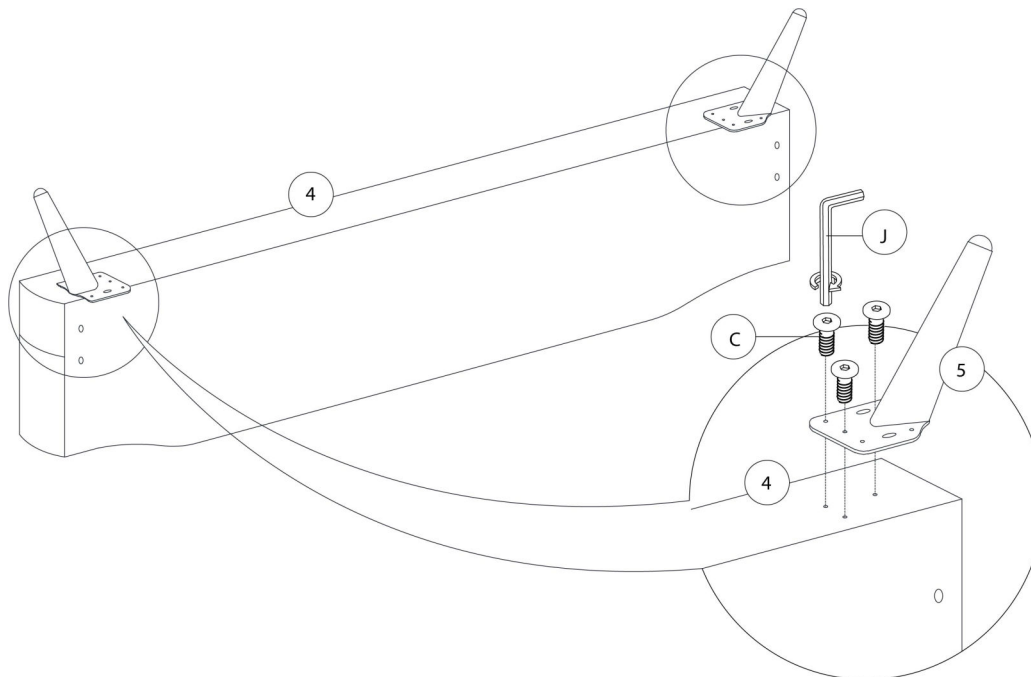


ÉTAPE / STEP 1

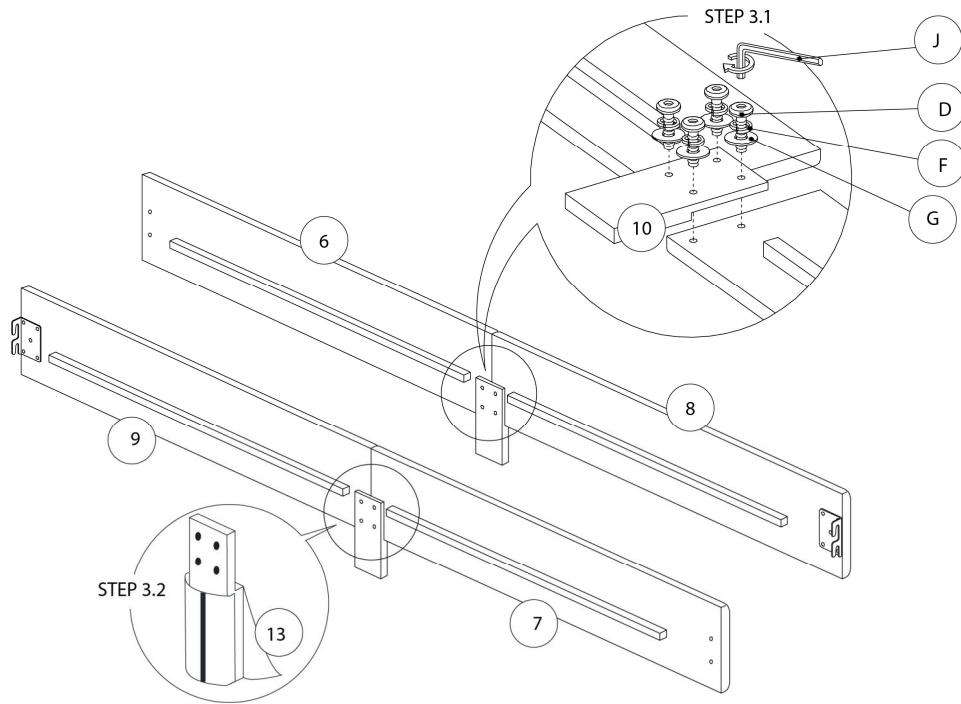
OUVREZ LA FERMETURE À GLISSIÈRE POUR INSTALLER /
OPEN ZIPPER TO INSTALL



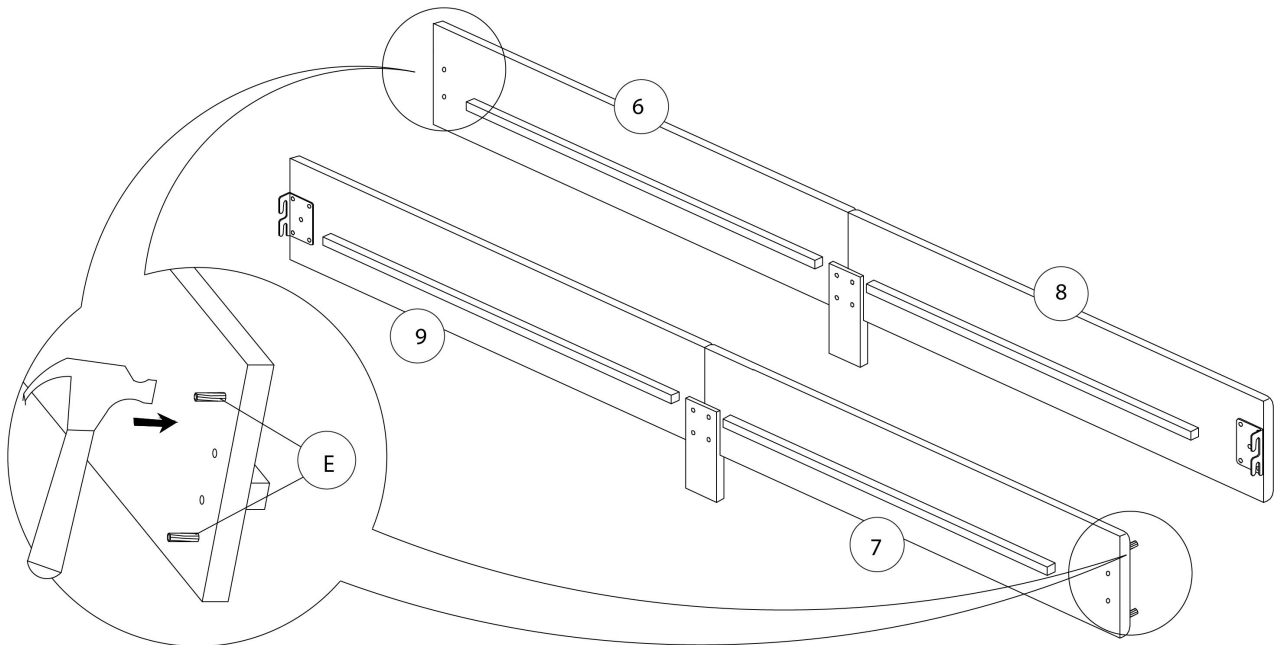
ÉTAPE / STEP 2



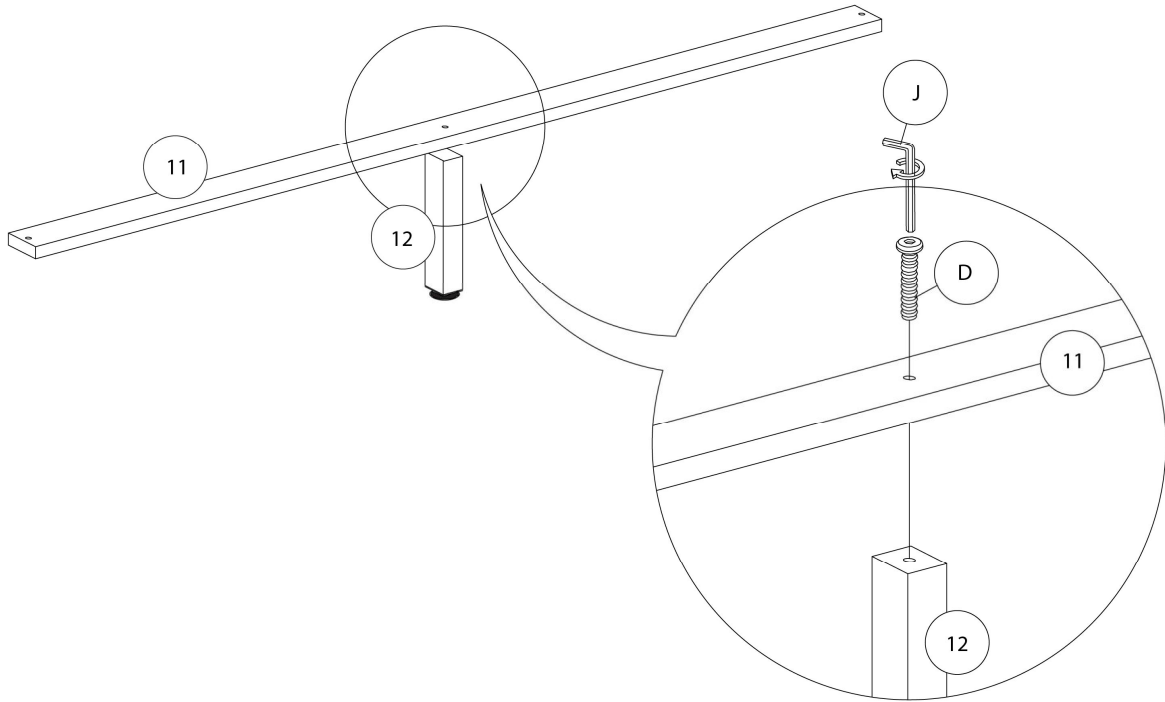
ÉTAPE / STEP 3



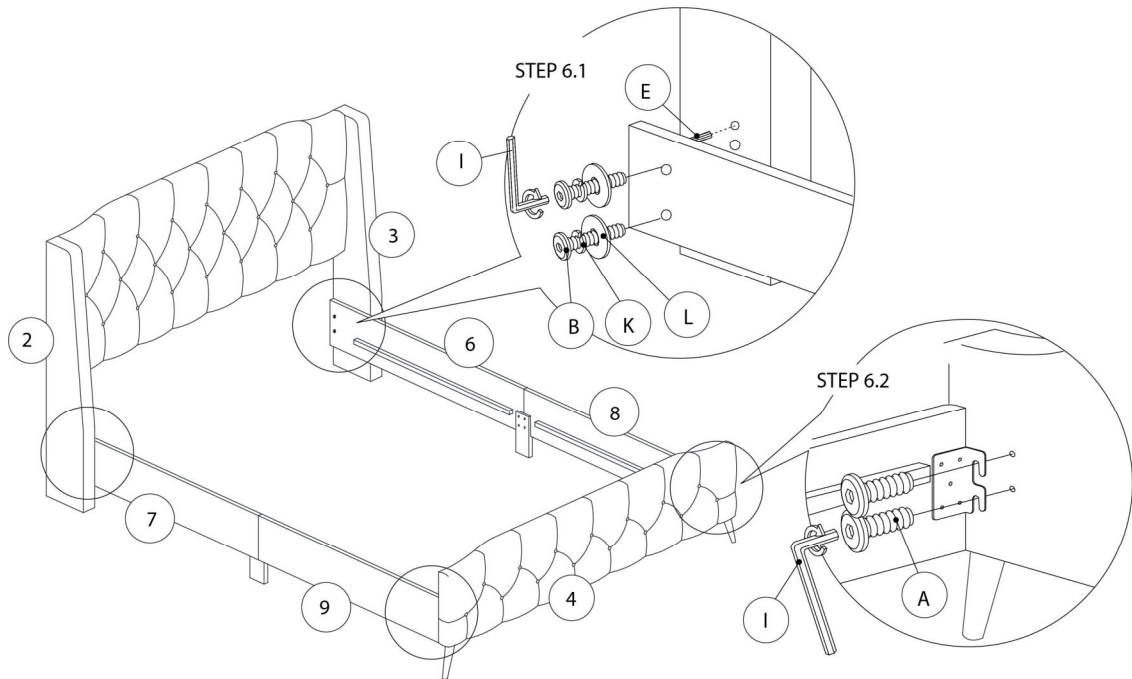
ÉTAPE / STEP 4



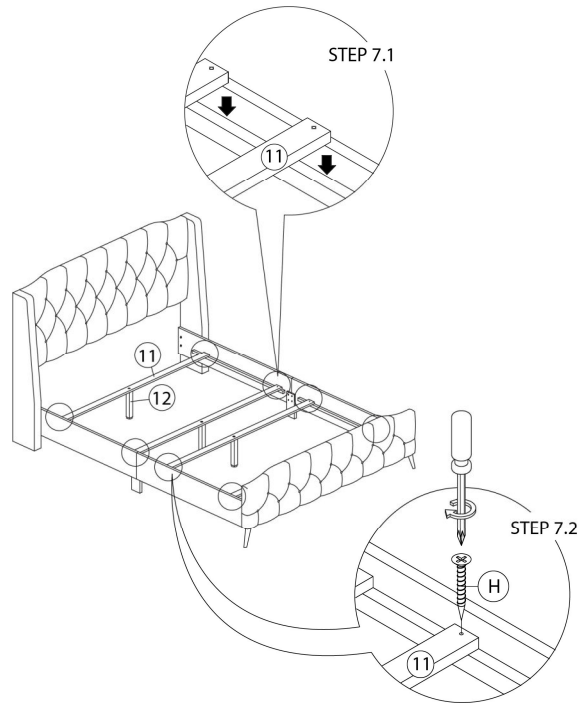
ÉTAPE / STEP 5



ÉTAPE / STEP 6



ÉTAPE / STEP 7



ÉTAPE / STEP 8

