



CANOPIA[®]
by PALRAM

HOW TO ASSEMBLE

ARIZONA[™] EZ LINK KIT

IMPORTANT!

Please read these instructions carefully before starting assembly.
Keep these instructions in a safe place for future reference.

www.canopia.com

A member of Palram Industries Ltd.



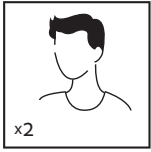
Arizona - WINGS



Arizona - ARCH



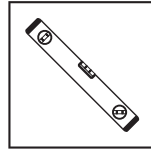
TOOLS & EQUIPMENT



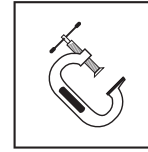
2 people needed



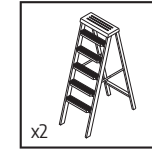
Work gloves



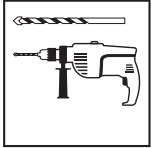
Spirit Level



C Clamp



2 Ladders



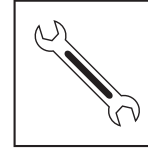
Electric drill - Drill bit
4 mm | 5/32"



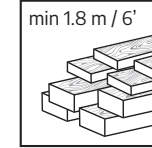
Silicone



Cordless drill
Phillips head



Wrench
10 mm | 3/8"
13 mm | 1/2"



8 Wooden beams

HAVE A CONCERN? WE CAN HELP.

Before returning your purchase:

Please take a look at our
"How to Assemble" video guide.
Scan the QR Code below or go to
canopia.shop/Assemble-Arizona

You didn't find what you
were looking for?
We can help at
canopia.shop/support.

Still can't find what you
are looking for?
Please see next page for
local customer care.

HABEN SIE BEDENKEN? WIR KÖNNEN HELFEN.

Bevor Sie Ihren Kauf zurücksenden:

Schauen Sie sich bitte unsere
„Videoanleitung Zusammenbau“ an.
Scannen Sie den QR-Code unten
oder besuchen Sie
canopia.shop/Assemble-Arizona

Haben Sie nicht gefunden,
wonach Sie gesucht haben?
Unter canopia.shop/support
können wir helfen.

Sie haben noch nicht
gefunden wonach Sie suchen?
Auf der nächsten Seite
finden Sie den Kontakt zu
unserem lokalen Kundendienst.

TIENE ALGUNA INQUIETUD? PODEMOS AYUDARLE.

Antes de retornar su compra:

Por favor mire nuestro video de
montaje "How to Assemble".
Escanée el código QR abajo o
canopia.shop/Assemble-Arizona

No encontré lo que
estaba buscando?
Podemos ayudarle en
canopia.shop/support.

Aún no encontré lo que buscaba?
Por favor vea en la siguiente
página el Servicio Local al Cliente.

UN SOUCI? UNE QUESTION? NOUS POUVONS VOUS AIDER.

Avant de renvoyer ce produit:

Jetez un coup d'oeil à notre
Vidéo d'Assemblage.
Scannez le code QR ci-dessous
ou rendez vous sur
canopia.shop/Assemble-Arizona

Vous n'avez pas trouvé
ce que vous cherchez ?
Nous pouvons vous aider sur
canopia.shop/support.

Insatisfait/e ou sans réponse ?
Merci de contacter notre Service
Client local ci-dessous.





WE ARE HERE TO HELP

For general questions: canopia.com/contact-us

NORWAY • SWEDEN • ARGENTINA • GREECE • GREENLAND • ICELAND • ESTONIA • JAPAN • LATVIA • LITHUANIA
MAURITIUS • MEXICO • ROMANIA • RUSSIA • TURKEY • UZBEKISTAN • UKRAINE • SWAZILAND • KOREA

+972-4-848-6816 | customer.service@palram.com

USA	CANADA	HUNGARY • SLOVAKIA
877-627-8476 generalsupport@poly-tex.com	905-5646007 sales@footprintproducts.com	+420-493-523-523 servis@garland.cz
UNITED KINGDOM • IRELAND	GERMANY	NEW ZEALAND
01302-380775 customer.serviceUK@palram.com	0180-522-8778 customer.serviceDE@palram.com	0800 800 880 customer.service@palram.com
FRANCE • BELGIUM	ISRAEL	DENMARK
+33-169-791-094 customer.serviceFR@palram.com	04-848-6800 customer.service@palram.com	07-575 42 70 post@nshnordic.com
ITALY • NETHERLANDS • PORTUGAL • SPAIN	AUSTRIA • LUXEMBURG • LIECHTENSTEIN	SOUTH AFRICA
+33-169-791-094 customer.serviceFR@palram.com	+49-180-522-8778 customer.serviceDE@palram.com	011-397-7771 receptionza@palram.com
AUSTRALIA	AUSTRALIA - GREENHOUSES	CROATIA • SLOVENIA
03-9219-4444 salesvic@palram.com	03-9544-6-999 info@mazedistribution.com.au	0599-37-057 info@ms-viscom.com
CZECH REPUBLIC	SWITZERLAND	POLAND
0493-523-523 servis@garland.cz	062-287-33-77 info@ritter.ch	Infolinia: 801-011-929 22-349-93-36 kontakt@ogrodosfera.pl
CYPRUS	FINLAND	
0224-971-13 alpaco@alpacodomatica.com www.alpacodomatica.com	Neuvonta: 09-6866720 Tuki / Varaosat: 050-3715350 www.horizontenterprises.fi tuki@horizontenterprises.fi	

SITE PREPARATION & FOUNDATION

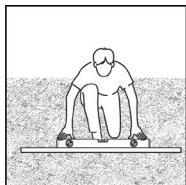
A - PREPARE THE SITE

The product must be positioned and fixed on a flat level surface.

① - Clear the site



② - Level the ground



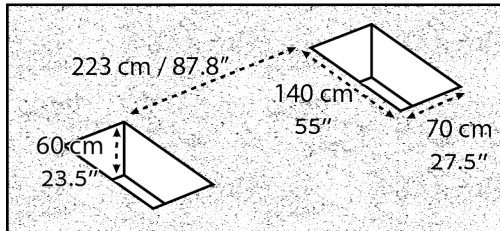
	A	①	②
FR	PRÉPARER LE TERRAIN La produit doit être positionnée et fixée sur une surface plane	Déblayer le terrain	Niveler le sol
DE	VORBEREITUNG DES UNTERGRUNDES Das Produkt muss auf einem flachen Untergrund aufgestellt und befestigt werden.	Standort säubern	Untergrund ausgleichen und nivellieren
ES	PREPARE EL SITIO El producto debe colocarse y fijarse en una superficie plana y nivelada.	Limpie el sitio	Nivele el terreno
SV	FÖRBEREDA OMRÅDET Produkt måste placeras på en fast och plant underlag.	Rensa området	Platta marken
NN	FORBERED OMRÅDET Produkt må plasseres og festes på et flatt underlag.	Rydd området	Flat ut bakken
FI	VALMISTELE RAKENNUSALUE Pinnan on oltava täysin tasainen ja suora, ja perustan oltava kiinteä.	Raivaa rakennusalue	Tasoita maa
DA	FORBERED OMRÅDET Produkt skal placeres og opføres på en plan flade.	Ryd stedet	Gør jorden jævn
NL	TERREIN VOORBEREIDEN Het grondoppervlak moet perfect vlak en waterpas zijn.	Maak het terrein vrij	Egaliseer de grond
IT	PREPARARE IL SITO Il prodotto deve essere posizionata e fissata su una superficie piana	Sgombrare il sito	Livellare il terreno
SK	PRIPRAVTE SI MIESTO Výrobok musí byť postavený a upevnený na rovnom povrchu.	Vyčistite miesto	Vyrovnajte povrch
SL	PRIPRAVITE LOKACIJO Izdelek mora biti nameščen in pritrjen na ravno in ravno površino.	Očistite lokacijo	Poravnajte tla
ET	VALMISTAGE ETTE MAATÜKK Tootetuleb paigaldada ja kinnitada tasasele pinnale	Puhastage maatükk	Tasandage maapinda
HU	TEREP ELŐKÉSZÍTÉSE A termék építeni, egyenes vízszintes és felületen helyezze el.	Tisztítsa meg a területet	Egyengesse vízszintesre a talajt
PL	PRZYGOTUJ MIEJSCE Produkt musi być umieszczona i umocowana na płaskiej i równej powierzchni.	Oczyść miejsce	Wyrównaj podłoże
RU	ПОДГОТОВЬТЕ ПЛОЩАДКУ Продукт нужно расположить и зафиксировать на плоской ровной поверхности.	Очистите площадку	Выровняйте грунт
LT	SAGATAVOJIET VIETU Produktu jānovieto un jānostiprina uz plakanas gludas virsmas.	Notīriet vietu	Nolīdziniet zemi
CS	PŘIPRAVTE SI MÍSTO Produkt musí být umístěn a upevněn na rovném povrchu	Vyčistěte místo	Vyrovnejte povrch
HE	הכן את האתר את המוצר יש להקים על קרקע יציבה ומפולסת בכדי שהוא יתפקד כראוי.	פנה את האתר	פלס את הקרקע

B - FOUNDATION

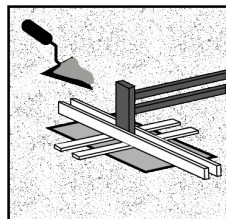
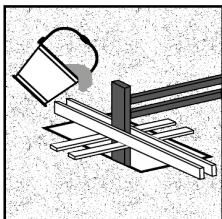
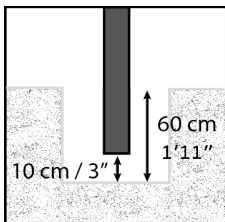
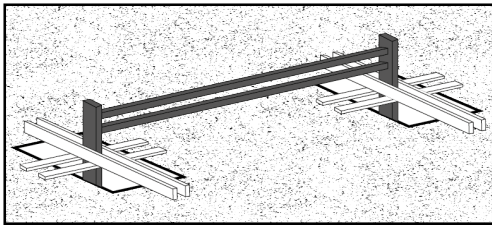
In order to assemble this product, it is **essential** to first dig 2 holes (pits) according to the instructions (for all surfaces).

Use wooden beams (not supplied) to assist in leveling of the aluminum poles.

Pour the concrete casting into the holes and wait till dries before contiuing assembly.



More details are available in Steps 1-7.



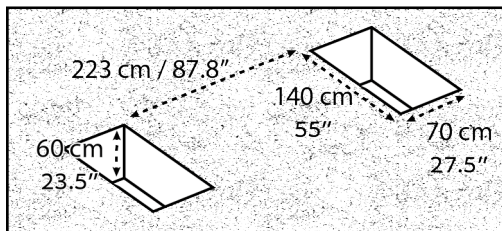
		B	
FR	FONDATIONS	Pour assembler ce produit, il est essentiel de creuser d'abord 2 trous (fosses) conformément aux instructions (pour toutes les surfaces), Utilisez des poutres en bois (non fournies) pour aider à niveler les poteaux en aluminium. Versez le béton dans les trous et attendez qu'il sèche avant de poursuivre le montage.	Voir les étapes 1 à 7 pour plus de détails.
DE	UNTERGRUND	Um dieses Produkt zu montieren, müssen Sie zuerst 2 Erdlöcher (Gruben) gemäß den Anweisungen ausgraben (dies gilt für alle Bodenflächen). Verwenden Sie Holzbalken (nicht im Lieferumfang enthalten), um die Aluminiumstangen zu nivellieren. Gießen Sie den Beton in die Bohrlöcher und warten Sie, bis dieser aushärtet, bevor Sie mit der Montage fortfahren.	Weitere detaillierte Informationen hierzu finden Sie in den Schritten 1-7.
ES	CIMENTOS	Para montar este producto, es imprescindible cavar primero 2 agujeros (fosos) según las instrucciones (para todas las superficies), Utilice vigas de madera (no suministradas) para ayudar a nivelar los postes de aluminio. Vierta el hormigón en los agujeros y espere a que se seque antes de continuar con el montaje.	Encontrará más detalles en los pasos 1-7.
SV	FUNDAMENT	För att montera produkten måste du först gräva 2 hål (gropar) enligt instruktionerna (för alla ytor), Använd träbalkar (medföljer inte) för att hjälpa till att jämna ut aluminiumstolparna. Häll betonggjutningen i hålen och vänta tills den torkar innan du fortsätter monteringen.	Mer information finns i steg 1-7.
NN	FUNDAMENT	For å sette sammen produktet er det viktig å først grave 2 hull (groper) i henhold til instruksjonene (for alle overflater). Bruk trebjelker (ikke inkludert) for å hjelpe til med å jevne aluminiumsstolpene. Hell betongen i hullene og vent til den tørker før du fortsetter å montere.	Se trinn 1-7 for detaljer.
FI	PERUSTUS	Tuotteen kokoamiseksi on tärkeää kaivaa ensin 2 reikää (kuoppaa) ohjeiden mukaisesti (kaikille pinnoille). Käytä puupalkkeja (eivät sisälly toimitukseen) alumiinitolppien tasauksen apuna. Kaada betoni reikiin ja odota sen kuivumista ennen kuin jatkat kokoamista.	Lisätietoja on vaiheissa 1-7.
DA	FUNDAMENT	For at samle produktet er det vigtigt først at grave 2 huller (gruber) i henhold til instruktionerne (for alle overflader). Brug træbjælker (medfølger ikke) for at hjælpe med at nivellere aluminiumsstolperne. Hæld betonen i hullerne og vent til den tørrer, før du fortsætter med at samle.	Se trin 1-7 for detaljer.
NL	FUNDERING	Om dit product te monteren, is het belangrijk om eerst 2 gaten (kuilen) te graven volgens de instructies (voor alle ondergronden). Gebruik houten balken (niet meegeleverd) om te helpen bij het waterpas zetten van de aluminium palen. Giet het beton in de gaten en wacht tot het droog is alvorens verder te gaan met de montage.	Voor meer details, zie de stappen 1-7.
IT	FONDAZIONI	Per assemblare questo prodotto, è essenziale scavare prima 2 buche (pozzetti) secondo le istruzioni (per tutte le superfici), Utilizzi delle travi di legno (non fornite) per aiutare a livellare i montanti in alluminio. Versare il calcestruzzo nei fori e attendere che si asciughi prima di procedere al montaggio.	Troverà maggiori dettagli nelle fasi 1-7.

B - FOUNDATION

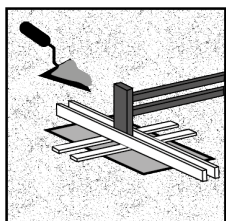
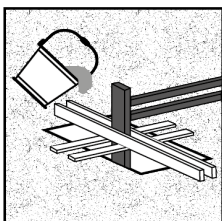
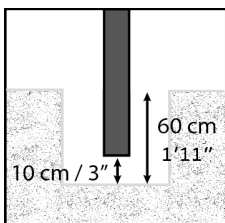
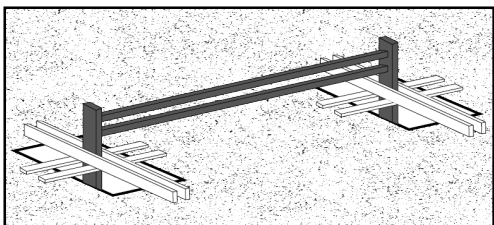
In order to assemble this product, it is **essential** to first dig 2 holes (pits) according to the instructions (for all surfaces).

Use wooden beams (not supplied) to assist in leveling of the aluminum poles.

Pour the concrete casting into the holes and wait till dries before continuing assembly.



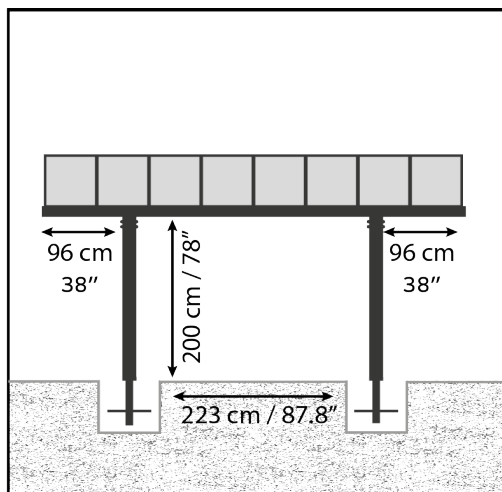
More details are available in Steps 1-7.



		B	
SK	ZÁKLADY	Pre montáž tohto výrobku je nevyhnutné najskôr vykopať 2 jamy (otvory) podľa návodu (pre všetky povrchy). Na vyrovnanie hliníkových stĺpov použite drevené trámy (nie sú súčasťou dodávky). Nalejte betónový odliatok do jám a pred pokračovaním v montáži počkajte, kým zaschne.	Ďalšie informácie nájdete v krokoch 1-7.
SL	TEMELJI	Za montažo tega izdelka je treba najprej izkopati 2 luknji (jami) v skladu z navodili (za vse površine). Uporabite lesene nosilce (niso priloženi) za pomoč pri izravnavi aluminijastih drogov. V luknji vlijte beton in počakajte, da se posuši, preden nadaljujete z montažo.	Več podrobnosti je na voljo v korakih 1-7.
ET	VUNDAMENT	Selle toote kokkupanekuks tuleb esmalt kaevata 2 auku (süvendit) vastavalt juhistele (kõikide pindade jaoks). Alumiiniumpostide nivelleerimiseks kasutage puittalasid (pole kaasas). Valage betoonivalu aukudesse ja oodake, kuni see kuivab, enne kui jätkate kokkupanekut.	Lisateavet leiate sammudest 1-7.
HU	ALAPOZÁS	A termék összeszereléséhez elengedhetetlen, hogy először ásson 2 mélyedést (gödört) az utasításoknak megfelelően (minden felület esetén). Használjon fagerendákat (nincs mellékelve), azzal segít az alumínium oszlopok vízszintesen állításában. Öntse be a betont a mélyedésekbe, majd várja meg, amíg megszárad, mielőtt folytatná az összeszerelést.	További részletek az 1-7. lépéseknél.
PL	FUNDAMENT	Aby zainstalować ten produkt, należy najpierw wykopać 2 dolki (zagłębienia) zgodnie z instrukcją (dla wszystkich powierzchni). Zastosuj drewniane belki (nie dołączone do zestawu), które pomogą w wy poziomowaniu aluminiowych słupków. Wlej do dolków betonową zaprawę i odczekaj do jej zaschnięcia. Następnie kontynuuj montaż.	Więcej szczegółów zawarto w krokach 1-7.
RU	Основание	Для сборки данного изделия необходимо сначала выкопать 2 ямы (углубления) в соответствии с инструкциями (для любых поверхностей). Используйте деревянные балки (не входят в комплект поставки), чтобы выравнивать алюминиевые столбы. Залейте в углубления бетон и дождитесь высыхания перед продолжением сборки.	Более подробная информация содержится в Шагах 1-7.
LT	PAMATNE	Lai saliktu šo izstrādājumu, vispirms ir jāizrok 2 caurumi (padziļinājumi) saskaņā ar instrukciju (visām virsmām). Izmantojiet koka sijas (nav iekļautas) alumīnija stabu izlīdzināšanai. Ielejiet betonu padziļinājumos un pagaidiet, līdz tas izžūst, pirms turpināt montāžu.	Plašāku informāciju skatiet 1.–7. darbībā.
CS	BÁZE	Aby bylo možné tento výrobek sestavit, je nezbytné nejprve vykopať 2 díry (jámy) podle návodu (pro všechny povrchy). K vyrovnaní hliníkových tyčí použijte dřevěné trámy (nejsou součástí dodávky). Nalijte betonový odlietek do otvorů a počkejte, až zaschne, než budete pokračovat v montáži.	Další podrobnosti jsou k dispozici v krocích 1-7.
HE	לִיְסוּדִים	על מנת להרכיב את המוצר הזה, נדרש לחפור תחילה 2 חורים (בורות) (לכל המשטח), לפי ההוראות. יש להשתמש בקורות עץ (לא כלולות) כדי לסייע ביישור מוטות האלומיניום. לפני המשך ההרכבה יוצקים את יציקת הבטון לתוך החורים וממתינים לייבוש.	ראה פרטים נוספים בשלבים 1 עד 7.

C - DIMENSIONS

The illustration describes center-to-center distance between poles.



Required for assembly (in addition to the previously depicted tools).

1. 8 wooden beams, minimum 6' long (1.8 m)
2. Concrete
3. Digging equipment, compatible with the soil type and required measurements

	C		1.	2.	3.
FR	DIMENSIONS	Requis pour l'assemblage (en plus des outils précédemment décrits)	huit (8) poutres en bois de 6' po de long au minimum (1.8 m)	Béton	Équipement de forage compatible avec le type de sol et les mesures requises
DE	ABMESSUNGEN	Erforderlich für die Montage (zusätzlich zu den zuvor dargestellten Werkzeugen)	acht (8) Holzbalken, mindestens 6' lang (1.8 m)	Beton	Tiefbau- Einrichtung, kompatibel mit der Bodenart und den erforderlichen Messungen
ES	DIMENSIONES	Requis pour l'assemblage (en plus des outils précédemment décrits)	ocho (8) vigas de madera de mínimo 6' de largo (1.8 m)	Béton	Équipement de forage compatible avec le type de sol et les mesures requises
SV	MÅTT	Krävs för montering (utöver de tidigare visade verktygen)	8 träbjälkar, minst 6' långa (1,8 m)	Betong	Grävutrustning kompatibel med jordtypen och nödvändiga mått
NN	DIMENSJONER	Påkrevd til montering (i tillegg til tidligere avbildet verktøy)	8 trebjelker, minst 1,8 m lang	Betong	Graveutstyr som egner seg til jordtypen og nødvendige mål
FI	MITAT	Kokoamisessa tarvitaan (edellä mainittujen työvälineiden lisäksi)	8 puupalkkia, vähintään 1,8 m (6') pitkiä	Betonia	Kaivuvälineet, maaperään ja vaadittaviin mittoihin soveltuvat
DA	DIMENSION	Påkrævet til montering (ud over de tidligere afbildede værktøjer)	8 træbjælker, minimum 6' lang (1,8 m)	Beton	Graveudstyr, kompatibelt med jordtype og nødvendige målinger
NL	AFMETINGEN	Vereist voor montage (naast de eerder afgebeelde gereedschappen)	8 houten balken, minimaal 6' lang (1,8 m)	Beton	Graafapparatuur, compatibel met het bodemtype en de vereiste metingen
IT	DIMENSIONI	Necessari per l'assemblaggio (oltre agli strumenti precedentemente illustrati)	8 travi in legno, di minimo 1,8 m di lunghezza (6')	Cemento armato	Attrezzatura per scavare, compatibile con il tipo di suolo e le rilevazioni richieste
SK	ROZMERY	Na montáž potrebujete (okrem už spomínaného náradia)	8 drevených trámov, minimálne 6 stôp dlhých (1.8m)	Betón	Kopacie zariadenie, ktoré je kompatibilné s typom pôdy a potrebnými meraniami
SL	MERE	Za sestavljanje potrebujete (dodatno k predhodno navedenim orodjem)	8 lesenih drogov, dolžine najmanj 6' (1,8 m)	Beton	Opremo za kopanje, združljivo s tipom zemlje in zahtevanimi merami
ET	MÕÕDUD ANKUR	Kokkupanekuks on tarvis (lisaks varem kujutatud tööriistadele)	8 puittala, minimaalselt 6' pikkusega (1,8 m)	Betoon	Kaevamisvarustus, sobilik pinnase tüübile ja vajalikele mõõtmetele
HU	MÉRETEK	Az összeszereléshez szükséges (a korábban bemutatott szerszámokon kívüül)	8 db, legalább 6 col hosszú (1.8 m) fagerenda	Beton	A talaj típusának megfelelő ásószerszámok és mérőeszközök
PL	WYMIARY	Wymagane do montażu (oprócz wcześniej przedstawionych narzędzi)	osiem (8) drewnianych belek, o długości minimum 6' (1.8 m)	Beton	Sprzęt do kopania, odpowiedni dla rodzaju gruntu i wymaganych wymiarów.
RU	ГАБАРИТНЫЕ РАЗМЕРЫ	Требуется для сборки (в дополнение к ранее изображенным инструментам)	8 деревянных балок, минимум 6 футов в длину (1,8 м)	Бетон	Оборудование для копания, совместимое с типом почвы и требуемыми измерениями
LT	IZMĖRI	Montāžai nepieciešamais (papildus iepriekš pieminētajiem rīkiem)	8 koka balķi, minimums 6 collas gari (1.8 m)	Betons	Rakšanas piederumi, saderīgi ar augsnes tipu un nepieciešamajiem mērījumiem
CS	ROZMĚRY	Požadováno pro montáž (kromě dříve popsanych nástrojů)	8 dřevěných nosníků, délka minimálně 6 '(1,8 m)	Beton	Zařízení na kopání, kompatibilní s typem půdy a požadované měření
HE	מידות	דרושים להרכבה (בנוסף לכלים המאויירים קודם)	8 קורות עץ, באורך 1.8 מטר לפחות	בטון	ציוד חפירה, המתאים לסוג הקרקע ולמידות הדרושות

SAFETY ADVICE

- It is of utmost importance to assemble all of the parts according to the directions. Do not skip any steps.
- Always wear work gloves during panel sliding.
- Always wear shoes and safety goggles when working with extruded aluminium.
- If using a step ladder or power tools make sure that you follow the manufacturer's safety advice.
- Do not touch overhead power cables with the aluminium profiles.
- Do not climb or stand on the roof.
- Keep children away from the assembly area.
- Do not attempt to assemble the product in windy or wet conditions.
- Dispose of all plastic bags. Keep them out of reach of small children.
- Do not lean against or push the products during construction.
- Do not position your product in an area exposed to excessive winds.
- Do not attempt to assemble this product if you are tired, have taken drugs or alcohol or if you are prone to dizzy spells.
- Make sure there are no hidden pipes or cables in the ground before anchoring to foundation.
- This product is designed to be used mainly as a carport.
- Heavy snow load on the roof can make it unsafe to stand below or nearby.
- Keep roof and gutters clear of snow, dirt & leaves.
- **Make sure to anchor the product directly to a solid foundation to increase the product's stability and wind resistance, especially in areas with severe weather conditions.**

CARE & MAINTENANCE

- When your product needs to be cleaned, use a mild detergent solution and rinse with cold clean water.
- DO NOT use acetone, abrasive cleaners or other special detergents to clean the panels.
- Clean the product once assembly is complete.

BEFORE ASSEMBLY

- Selecting a site:
 - Choose your site carefully before beginning assembly.
 - Choose a sunny position away from overhanging trees.
 - The product must be positioned and fixed on a flat level surface.
- The product must be secured directly to a solid foundation.
- Take all components & parts out of the packages. Sort the parts and check against the content parts list.
- Parts should be laid out close at hand. Keep all small parts (screws etc.) in a bowl so they do not get lost.
- Please note multi-sided profiles are used in this product. As a result some holes in the profiles are not used during assembly.
- Please review entire instructions before starting. Carry out the assembly steps in exact order.
- Please consult your local authorities if any permits are required prior to constructing the product.
- Use only the parts registered in the content list, some parts may be surplus.

IMPORTANT!

- Firmly connect the product to a level surface immediately after completion of the assembly.
 - Anchoring this product to the ground is essential to its stability and rigidity. It is required to complete this stage in order for your warranty to be valid.
 - During assembly use a soft surface below the parts to avoid scratches and damages.
 - We recommend checking for restrictions or covenants for building this product in your area.
- In addition we advise to check if you need to submit any forms or if any permit is required prior to building the product.

DURING ASSEMBLY

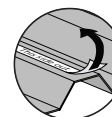
During assembly, you will encounter different icons for different products. Please see below for more information:



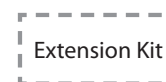
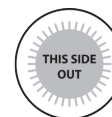
You may use silicone lubricant spray on the frame in order to help you slide the panels into the profiles. Do not spray the panels.



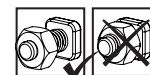
Use a rubber mallet if necessary.



All panels with the stamped words "THIS SIDE OUT" must be facing out to create full UV protection. Remove plastic sticker as panels are locked in place.



Steps marked with dashed outlines refer to Extensions only. Some of the steps are irrelevant for an assembly of a single product. When assembling a single or an extended product, some parts may be surplus.



These 2 icons below indicate if screw's tightening is required or not.

Temporary tightening of a few screws may be needed to prevent a profile from sliding out. Tighten all screws once assembly is completed.

CONSEILS DE SECURITE

- Très important ! Veuillez suivre scrupuleusement les instructions de ce manuel et réaliser les étapes dans l'ordre énoncé.
- Nous recommandons vivement le port de gants de protection pendant le montage.
- Portez toujours des chaussures de travail et des lunettes de protection lorsque vous travaillez des pièces en aluminium extrudé.
- Lors de l'utilisation d'une échelle ou d'outils électriques, assurez-vous de bien suivre les consignes de sécurité du fabricant.
- Veillez à ne pas toucher de câbles aériens avec les profilés en aluminium.
- N'essayez pas de monter la produit s'il y a du vent ou s'il fait humide.
- Ne montez pas sur le toit.
- Jetez tous les sacs en plastique en appliquant les règles de sécurité et maintenez-les hors de portée des jeunes enfants.
- Eloignez les enfants de la zone d'assemblage.
- Ne vous appuyez pas contre la produit et ne la poussez pas pendant le montage.
- Ne positionnez pas la produit dans un endroit trop exposé au vent.
- N'essayez pas de monter la produit si vous êtes fatigué, si vous êtes sous l'effet de drogues, de médicaments ou d'alcool ou encore si vous êtes sujet aux vertiges.
- Assurez-vous qu'il n'y a pas de tuyaux ou de câbles cachés dans le sol avant d'ancrer à la fondation.
- Ce produit a été conçu pour être principalement utilisé comme Carport.
- Une lourde charge de neige sur le toit peut rendre dangereux le fait de se tenir debout en dessous ou à proximité
- Veuillez garder le toit et les gouttières propres de la neige et des feuilles.
- **Assurez-vous d'ancrer le produit directement sur une surface solide pour augmenter sa stabilité et sa résistance au vent, en particulier dans les zones soumises à des conditions météorologiques extrêmes.**

ENTRETIEN & MAINTENANCE

- Pour nettoyer votre produit, utilisez une solution détergente douce et rincez à l'eau claire et froide.
- NE PAS utiliser d'acétone ni de produits nettoyants ou autres détergents spéciaux pour nettoyer les panneaux clairs.
- Nettoyez le produit une fois le montage termine.

AVANT L'ASSEMBLAGE

- Choisir un endroit :
 - Choisissez votre site avec soin avant de commencer l'assemblage.
 - Choisissez un endroit ensoleillé loin des arbres en saillie.
 - La produit doit être positionnée et fixée sur une surface plane.
- Le produit doit être fixé directement sur une surface solide
- Retirez tous les composants des paquets. Triez les éléments et vérifiez la liste.
- Les éléments doivent se trouver à portée de main. Gardez tous les petits éléments (vis etc.) dans un bol pour ne pas les perdre.
- Veuillez noter que des coupes multi faces sont utilisées dans cette produit. C'est pourquoi certains trous dans les coupes ne sont pas utilisés pendant le montage.
- Veuillez vérifier toutes les instructions avant de commencer. Procédez aux étapes de montage dans l'ordre exact.
- Veuillez consulter les autorités locales au cas où des permis sont nécessaires pour la construction du produit.
- Utilisez uniquement les pièces enregistrées dans la liste de contenu, certaines pièces peuvent être excédentaires.

IMPORTANT!

- Connectez du produit fermement à une surface nivelée après l'achèvement de l'assemblage.
- L'ancrage du produit au sol entielle à sa stabilité et à sa rigidité, il est de plus nécessaire pour assurer la validité de votre garantie.
- Pendant le montage, placez une surface souple sous les pièces pour éviter de les érafler ou de les endommager. Avant d'assembler ce produit dans votre région, nous vous recommandons de vous renseigner sur les restrictions ou réglementations locales.
- Nous vous conseillons en outre de vérifier si vous devez soumettre des formulaires ou si un permis est requis avant de monter le produit.

DURANT L'ASSEMBLAGE

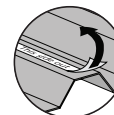
Lors du montage, vous trouverez différentes icônes correspondant à différents produits. Pour de plus amples informations, veuillez vous référer à ce qui suit:



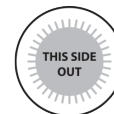
Vous pouvez utiliser un spray de lubrifiant pour silicone afin de vous aider à glisser les panneaux dans les profilés. Ne pulvérisez pas les panneaux.



Utilisez un maillet en caoutchouc si nécessaire.



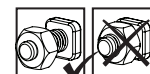
- Tous les panneaux estampillés "THIS SIDE OUT" doivent être orientés vers l'extérieur pour assurer une protection UV intégrale. Retirez les stickers en plastique quand les panneaux sont verrouillés et bien en place.



Les étapes marquées en pointillés ne concernent que les extensions. Certaines étapes ne sont pas nécessaires pour l'assemblage d'un produit unique.

Lors de l'assemblage d'un produit unique ou d'une extension, il peut rester des pièces.

Extension Kit



Ces 2 icônes indiquent s'il est nécessaire de serrer les écrous ou non. Il peut être nécessaire de serrer temporairement certaines vis pour empêcher un profilé de se déplacer. Serrez toutes les vis une fois l'assemblage terminé.

SICHERHEITSHINWEISE

- Es ist sehr wichtig, dass alle Teile gemäß den Anweisungen in dieser Anleitung zusammengebaut werden. Lassen Sie bitte keinen Schritt aus.
- Tragen Sie bei der Montage unbedingt Arbeitshandschuhe. Wir empfehlen Ihnen außerdem dringend, festes Schuhwerk und eine Schutzbrille zu tragen.
- Achten Sie beim verwenden einer Leiter oder Elektrowerkzeug bitte auf die jeweiligen Sicherheitshinweise des Herstellers.
- Berühren Sie mit den Aluminiumprofilen keine Oberleitungen.
- Halten Sie Kinder vom Aufbaubereich fern.
- Die Montage darf nur bei trockenem und windstillem Wetter erfolgen.
- Nicht auf das Dach klettern oder darauf stehen.
- Entsorgen Sie alle Plastikbeutel sicher und bewahren sie außerhalb der Reichweite von Kleinkindern auf.
- Während des Aufbaus sollten Sie sich nicht gegen das Produkt lehnen oder Druck ausüben.
- Suchen Sie einen windgeschützten Standort für das Produkt aus.
- Versuchen Sie nicht, dieses Produkt zu montieren, wenn Sie müde sind, Drogen oder Alkohol zu sich genommen haben oder zu Schwindelanfällen neigen.
- Bevor Sie das Produkt im Fundament verankern, vergewissern Sie sich, dass sich dort keine versteckten Rohre oder Kabel befinden.
- Dieses Produkt ist hauptsächlich für die Verwendung als Carport vorgesehen.
- Eine hohe Schneelast auf dem Dach kann den Aufenthalt unter oder in der Nähe des Daches unsicher machen.
- Bitte halten Sie das Dach und die Abflüsse frei von Schnee, Dreck und Blättern.
- **Um die Stabilität und Windbeständigkeit des Produkts zu erhöhen, müssen Sie es direkt auf einem soliden Fundament verankern, insbesondere in solchen Gegenden, in denen die Witterungsbedingungen streng sind.**

PFLEGE & WARTUNG

- Zur Reinigung verwenden Sie ein mildes Reinigungsmittel und spülen es mit kaltem, sauberem Wasser nach.
- Verwenden Sie zur Reinigung der Paneele KEIN Aceton und auch keine scheuernden Reinigungsmittel oder Spezialreiniger.
- Säubern Sie das Produkt nach dem Aufbau.

VOR DEM ZUSAMMENBAU

- Die Standortwahl:
 - Wählen Sie Ihren Standort sorgfältig, bevor Sie mit dem Aufbau beginnen.
 - Das Produkt muss auf einem flachen Untergrund aufgestellt und befestigt werden.
 - Wählen Sie eine Position abseits von überhängenden Bäumen.
- Das Produkt muss direkt auf einem festen Untergrund befestigt werden.
- Packen Sie die Bauteile aus und überprüfen Sie, ob alle Teile der Liste aufgeführt sind.
- Die Teile sollten griffbereit ausgelegt werden. Bewahren Sie alle kleinen Teile (Schrauben usw.) in einer Schüssel auf, damit nichts verloren geht.
- Beachten Sie bitte, dass bei diesem Produkt mehrseitige Profile verwendet werden. Während des Zusammenbaus sind daher nicht alle Löcher in den Profilen relevant.
- Lesen Sie vor Beginn des Aufbaus die gesamte Anleitung durch. Führen Sie die Montageschritte in genauer Reihenfolge durch.
- Fragen Sie bei den örtlichen Behörden nach, ob es irgendwelche Einschränkungen für den Aufbau gibt oder Genehmigungen erforderlich sind.
- Verwenden Sie nur die in der Inhaltsliste angeführten Teile, es können eventuell überschüssige Teile finden.

WICHTIG!

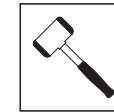
- Befestigen Sie das Produkts sofort nach Fertigstellung der Montage auf einem ebenen Untergrund.
- Die Verankerung dieses Produkts im Boden ist für seine Stabilität und Standfestigkeit unerlässlich. Eine ordentlich Befestigung ist erforderlich, damit die Garantie gültig ist.
- Legen Sie während des Aufbaus eine weiche Unterlage unter die einzelnen Teile, um Kratzer und Schäden zu vermeiden.
- Bevor Sie mit der Montage beginnen, vergewissern Sie sich bitte beim zuständigen Bauamt, ob es in Ihrer Region Einschränkungen oder Auflagen für den Bau des gewählten Produktes gibt. Wir bitten Sie außerdem zu prüfen, ob eine Genehmig für den Bau erforderlich ist.

WÄHREND DER MONTAGE

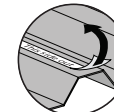
Während der Montage werden Sie verschiedene Symbole für unterschiedliche Produkte sehen. Weitere Informationen finden Sie unten:



Sie können Silikonschmierspray auf den Rahmen sprühen, um das Einschieben der Platten in die Profile zu erleichtern. Besprühen Sie nicht die Platten.



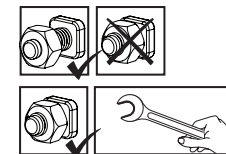
Nehmen Sie – falls nötig – einen Gummihammer zur Hilfe.



Alle mit den Worten "THIS SIDE OUT" versehenen Platten müssen nach außen zeigen, um den vollen UV-Schutz zu gewährleisten. Entfernen Sie die Aufkleber, sobald die Platten montiert sind.



Die mit Strichlinien markierten Schritte beziehen sich nur auf Erweiterungen. Einige der Schritte sind für den Zusammenbau eines einzelnen Produkts nicht relevant. Beim Zusammenbau eines einzelnen oder eines erweiterten Produkts können einige Teile überflüssig sein.



Diese 2 Symbole unten zeigen an, ob das Anziehen der Schrauben erforderlich ist oder nicht. Das vorübergehende Anziehen einiger Schrauben kann erforderlich sein, um ein Herausrutschen des Profils zu verhindern. Ziehen Sie nach Abschluss der Montage alle Schrauben fest.

CONSEJOS DE SEGURIDAD

- Es de suma importancia montar todas las partes de acuerdo con las instrucciones. No se salte ningún paso.
- Recomendamos firmemente el uso de guantes de trabajo durante el montaje.
- Use siempre zapatos y gafas de seguridad al trabajar con aluminio extruido.
- Al usar una escalera plegable o herramientas eléctricas asegúrese de que sigue las instrucciones de seguridad de los fabricantes.
- No toque los cables eléctricos aéreos con los perfiles de aluminio.
- No trepe ni se ponga de pie en el tejado.
- No intente montar el invernadero en días de viento o días con humedad.
- Disponga todas las bolsas plásticas en lugar seguro - guárdelas fuera del alcance de niños.
- Mantenga a los niños fuera del área de montaje.
- No se apoye ni empuje el producto durante la construcción.
- No coloque su producto en un área expuesta al viento excesivo.
- No intente montar este producto si usted está cansado, ha tomado drogas o alcohol o si usted es propenso a ataques de mareo.
- Asegúrese de que no hay tuberías o cables ocultos en el suelo antes de anclar a los cimientos.
- Este producto fue diseñado para ser utilizado principalmente como un garaje.
- No es seguro pararse debajo o cerca cuando hay gran cantidad de nieve sobre el techo.
- Mantenga el tejado y el canalón sin nieve, suciedad ni hojas.
- **Asegúrese de anclar el producto directamente a una base sólida para aumentar su estabilidad y resistencia al viento, especialmente en áreas con condiciones climáticas severas.**

CUIDADOS & MANTENIMIENTO

- Cuando precise limpiar su producto, use una solución de detergente suave y aclare con agua limpia fría.
- NO use acetona, limpiadores abrasivos u otros detergentes especiales para limpiar los paneles transparentes.
- Limpie el producto una vez terminado el montaje.

ANTES DEL MONTAJE

- Seleccionar un lugar:
 - Elija su sitio cuidadosamente antes del ensamblaje inicial.
 - El producto debe colocarse y fijarse en una superficie plana y nivelada.
 - Escoja una ubicación soleada y apartada de árboles que la cubran.
- El producto debe fijarse directamente a una superficie sólida.
- Extraiga todas las piezas de componentes de sus embalajes. Ordene las piezas y compruebe que están todas usando la lista de contenidos.
- Las piezas deberían colocarse cerca y tenerlas a mano. Ponga las piezas pequeñas (p. ej. tornillos) en un bol para no perderlas.
- Por favor, tenga en cuenta que este producto incluye perfiles con múltiples superficies. Como resultado, algunos de los agujeros de los perfiles no se utilizan durante el montaje.
- Por favor, revise todas las instrucciones antes de empezar. Siga los pasos del montaje en el orden exacto.
- Consulte las limitaciones, requisitos, permisos y a las autoridades locales para la construcción de este cobertizo de jardín.
- Use solo las partes registradas en la lista de contenido, algunas piezas pueden sobrar.

¡IMPORTANTE!

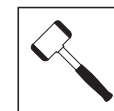
- Conecte firmemente el producto a una superficie nivelada inmediatamente después de terminar el montaje.
- Anclar este producto al suelo es esencial para su estabilidad y rigidez. Es necesario completar esta fase para que su garantía sea válida.
- Durante el montaje, ponga algo suave por debajo de las piezas, para evitar que se rayen o estropeen.
- Recomendamos comprobar las restricciones o convenios para la construcción de este producto en su área. Además, aconsejamos comprobar si necesita presentar algún formulario o si se requiere algún permiso antes de construir el producto.

DURANTE EL MONTAJE

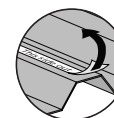
Durante el montaje, se encontrará con diferentes iconos. Para obtener más información, consulte lo siguiente:



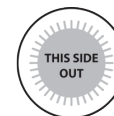
Puede utilizar espray lubricante de silicona para facilitar el deslizamiento de los paneles en los contorneos. No ponga espray en los paneles.



Use un martillo de goma si hiciere falta.



Todos los paneles que tengan estampado LADO EXTERIOR (THIS SIDE OUT) deben mirar hacia fuera para ofrecer una protección UV completa. Quite la pegatina de plástico una vez los paneles se enganchen en su sitio.

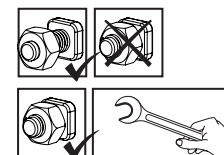


Los pasos marcados con líneas discontinuas se refieren únicamente a las extensiones.



Algunos de los pasos son innecesarios para el montaje de un solo producto.

Durante el montaje de un producto individual o de una extensión, pueden sobrar algunas piezas.



Los siguientes 2 iconos le indicarán si el ajuste de los tornillos es necesario o no.

en algún paso puede ser necesario apretar de forma temporal algunos tornillos para evitar que se caiga un perfil.

Apriete todos los tornillos una vez esté completado el montaje.

במהלך ההרכבה

במהלך ההרכבה, תפגוש אייקונים שונים למוצרים שונים, הבט מטה לעוד אינפורמציה:

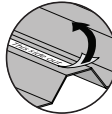
ניתן להשתמש בספריי סיליקון בכדי לסייע לך להשחיל את הלוחות אל תוך הפרופילים. אין להתיז ספריי סיליקון על הלוח.



במידת הצורך, השתמש בפטיש גומי.



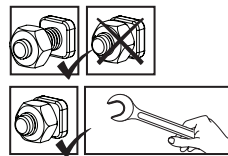
נא לשים לב שהלוחות מורכבים כאשר החלק המוגן נגד UV כלפי חוץ (מצוין עליו "THIS SIDE OUT") ולקלף בסיום את המדבקה כאשר הלוחות מונחים ונעולים במקומם.



השלבים המסומנים בקו מקוקו מתייחסים אל ההארכה בלבד. ניתן להתקין עד שלושה מוצרים מחוברים יחד. חלק מהשלבים אינם רלוונטיים להרכבת גגון אחד. בעת הרכבת מוצר בודד או מוצר הארכה, חלקים מסוימים עשויים להיות עודפים.



2 סמלים אלה מציינים האם נחוץ הידוק או לא. בחלק מהשלבים, הידוק זמני של הברגים עשוי להיות נחוץ בכדי למנוע את נפילתו של פרופיל. הדק את הברגים היטב בסיום ההרכבה.



הצעת בטיחות

- יש להקפיד ולהרכיב את כל החלקים בהתאם להוראות. אין לדלג על שום שלב.
- עליך להשתמש בכפפות עבודה במהלך ההרכבה.
- בעת השימוש בפרופילי אלומיניום יש לנעול תמיד נעלי עבודה ומשקפי מגן.
- שימוש בסולם או במכשירים חשמליים, יש למלא אחר הוראות הבטיחות של היצרן.
- יש להמנע ממוגע של פרופילי האלומיניום עם כבלי חשמל עיליים.
- אין לנסות להרכיב את המוצר בזמן רוחות, גשם, או תנאי רטיבות.
- אין לנסות לטפס או ללכת על הגג.
- בכדי למנוע סכנת חנק, יש להרחיק את חומרי האריזה מהישג ידם של ילדים.
- יש להרחיק ילדים מאזור ההרכבה.
- אין להישען על או לדחוף את המוצר בעת ההרכבה.
- אין למקם את המוצר במקום החשוף לרוחות חזקות.
- אין לנסות להרכיב את המוצר במצב עייפות, שימוש בסמים, תרופות או אלכוהול, או אם יש נטייה לסחרחורת.
- יש לוודא כי אין צינורות או כבלים נסתרים בקרקע או הקיר לפני העיגון אל המשטח הקיים.
- מוצר זה תוכנן לשמש בעיקר כחנייה.
- עומס שלג כבד על הגג עלול לפגוע בבטיחות העומדים מתחתיו או בסביבתו.
- יש להרחיק עלים, לכלוך ושלג מהמרזב והגג.
- יש לוודא התקנה ועיגון של המוצר ישירות על בסיס מוצק בכדי להגביר את היציבות של המוצר ועמידותו לרוח, במיוחד באזורים עם תנאי מזג אוויר קיצוניים.

טיפול ותחזוקה

- כדי לנקות את המוצר יש להשתמש בסבון עדין ולרחוץ במים קרים נקיים.
- אין להשתמש באצטון, חומרי ניקוי שוחקים וסבונים מיוחדים.
- יש לנקות את המוצר בסיום ההתקנה.

לפני ההרכבה

- בחירת מיקום ההרכבה:
- בחר בתשומת לב את מיקום ההרכבה לפני תחילת ההרכבה.
- יש לבחור אזור שטוף-שמש, רחוק מהעצים.
- הקיר עליו מורכב המוצר צריך להיות שטוח לחלוטין.
- על הקרקע להיות שטוחה ומפולסת לחלוטין ובעלת בסיס מוצק כגון: בטון, אספלט, דק מעץ וכו'.
- יש לקבע את המוצר ישירות לבסיס מוצק.
- יש למיין את החלקים ולבדוק כמויות אל מול רשימת התכולה.
- יש להניח את חלקי ההרכבה בקרבה למקום ההרכבה. שמור את החלקים הקטנים בקערה על מנת שלא יאבדו.
- יתכן שבמוצר זה ישנם פרופילים שיש להם שימושים שונים, לכן יתכנו חורים שאין בהם צורך.
- אנא עיין בהוראות המלאות לפני שתתחיל. בצע את שלבי ההרכבה בסדר המדויק.
- אנא בדוק מול הרשויות אם יש צורך בהיתרים כלשהם טרם הרכבת המוצר.
- השתמש רק בחלקים הרשומים ברשימת התכולה, כמה חלקים עשויים להיות עודפים.

חשוב!

- עיגון המוצר לקרקע חיוני ליציבות ועמידותו. תוקף האחריות תלוי בהשלמת שלב זה.
- מיד לאחר השלמת ההרכבה, יש לעגן מיד את המוצר היטב כשהקרקע במצב מפולס. חובה להשלים שלב זה בכדי שהאחריות תהיה בתוקף.
- בעת ההרכבה, השתמש במשטח רך מתחת לחלקים בכדי למנוע שריטות ונזק.
- אנו ממליצים לבדוק האם יש מגבלות חוקיות להקמת מבנה זה באזורכם.
- בנוסף, אנחנו מציעים שתבדקו האם אתם חייבים להגיש טפסים כלשהם, האם יש צורך בהיתר לפני שאתם מתחילים בבנייתו של המוצר.

BEZPEČNOSTNÁ RADA

- Je nanajvýš dôležité zmontovať všetky časti v súlade s pokynmi. Nepreskočte žiadny z krokov.
- Počas montáže vám silne odporúčame používať pracovné rukavice.
- Pri práci s extrudovaným hliníkom vždy nosíte topánky a bezpečnostné okuliare.
- Pri používaní dvojitého rebrika alebo elektrického náradia sa ubezpečte, že nasledujete bezpečnostné pokyny výrobcu.
- Hliníkovými profilmi sa nedotýkajte nadzemne vedených elektrických káblov.
- Nelezte na strechu a nestavajte sa na ňu.
- Nesnažte sa výrobok zmontovať vo veterných podmienkach alebo pri vysokej vlhkosti.
- Bezpečne zlikvidujte plastové obaly a udržiajte ich mimo dosahu malých detí.
- Zabezpečte, aby sa deti nedostali na miesto montáže.
- Počas jeho montáže sa o výrobok neopierajte a ani naň netlačte.
- Neumiestňujte výrobok na miesto, ktoré je vystavené nadmernému vetru.
- Nesnažte sa tento výrobok zmontovať v prípade, že ste unavení, užili ste drogy alebo alkohol, alebo ak ste náchylný k záchvatom závrate.
- Pred ukotvením k základni sa uistite, že v zemi nie sú skryté rúry alebo káble.
- Tento výrobok navrhnutý tak, aby sa používal predovšetkým ako prístrešky pre autá.
- Veľké snehové zaťaženie strechy môže spôsobiť, že nebude bezpečné stáť pod alebo v blízkosti.
- **Uistite sa, že je výrobok ukotvený priamo na pevný základ, aby sa zvýšila stabilita výrobku a odolnosť proti vetru, najmä v oblastiach s nepriaznivými poveternosnými podmienkami.**

POKYNY NA ČISTENIE

- Na vyčistenie výrobku použite jemný roztok saponátu s vodou a opláchnite ho čistou studenou vodou.
- Na čistenie panelov nepoužívajte acetón, abrazívne čističe alebo iné špeciálne čistiace prostriedky.
- Po ukončení montáže vyčistite výrobok.

PRED MONTÁŽOU

- Výber stránky:
 - Miesto montáže si opatrne vyberte skôr, než s montážou začnete.
 - Zvoľte slnečnú polohu vzdialenú od stromov.
 - Výrobok musí byť postavený a upevnený na rovnom povrchu.
- Výrobok musí byť pripevnený priamo k pevnému základu.
- Toto je viac-dielná montáž určená pre dvoch ľudí. Na montáž si vyhradte aspoň pol dňa.
- Vyberte všetky súčasti z balení. Roztriedte diely a skontrolujte ich so zoznamom obsahujúcich dielov.
- Súčasti by mali byť položené na dosah ruky. Uchovávajte všetky malé časti (skrutky, atď) v miske aby sa neustratili.
- Vezmite prosím na vedomie, že výrobok má viac-stranné profily. Z toho dôvodu nie sú všetky otvory použité počas montáže.
- Pred spustením si prečítajte všetky pokyny. Montážne kroky vykonajte v presnom poradí.
- Prosím, poraďte sa so svojím miestnym orgánom prípadné povolenie je potrebné vystať zápojom.
- Používajte iba tie diely, ktoré sú uvedené v obsahu zoznamu, niektoré časti môžu byť navyše.

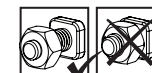
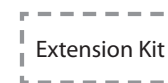
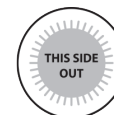
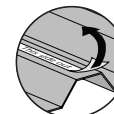
DÔLEŽITÉ!

- Ihneď po dokončení montáže výrobok pevne pripojte na rovný povrch.
- Ukotvenie tohto výrobku k stene a zemi je nevyhnutné pre jeho stabilitu a pevnosť. Aby bola záruka platná, je potrebné dokončiť túto fázu.
- Počas montáže použite pod časťami mäkký povrch, aby ste sa vyhli poškrabaniu a poškodeniu.
- Odporúčame skontrolovať obmedzenia alebo zmluvy týkajúce sa výroby tohto produktu vo vašej oblasti. Okrem toho odporúčame pred výrobou produktu skontrolovať, či potrebujete odoslať nejaké formuláre alebo či je potrebné nejaké povolenie.

POČAS MONTÁŽE

Pri montáži sa stretnete s rôznymi ikonami pre rôzne výrobky.

Ďalšie informácie nájdete nižšie:



Môžete použiť silikónový lubrikačný sprej pri zasúvaní panelov do profilov. Nestriekajte na panely.

V prípade potreby použite gumové kladivo.

Všetky panely s označením "THIS SIDE OUT" musia byť obrátené smerom von, aby sa vytvorila úplná ochrana proti UV žiareniu. Odstráňte plastovú nálepku, pretože panely sú zablokované na mieste.

Kroky označené prerušovanými obrysami sa týkajú iba rozšírení. Niektoré z týchto krokov sú pre montáž samostatného výrobku irelevantné.

Pri montáži samostatného alebo rozšíreného výrobku môžu byť niektoré diely prebytočné.

Tieto 2 ikony nižšie označujú, či je potrebné dotiahnutie skrutky alebo nie.

Na zabránenie vysunutiu profilu dočasné utiahnutie niekoľkých skrutiek môže byť potrebné.

Na konci montáže, prosím, dotiahnite všetky skrutky.

VARNOSTNI NAPOTEK

- Nadvse pomembno je, da vse dele sestavite v skladu z navodili. Ne preskočite nobenega koraka.
- Med montažo toplo priporočamo uporabo delovnih rokavic.
- Ko delate z ekstrudiranim aluminijem, bodite ves čas obuti in nosite zaščitna očala.
- Če boste uporabili lestev ali električna orodja, upoštevajte varnostna navodila proizvajalca.
- Ne dotikajte se nadzemnih električnih kablov z aluminijastimi profili.
- Ne vzpenjajte se ali stojte na strehi.
- Ne sestavljajte izdelka v vetrovnem ali mokrem vremenu.
- Varno odstranite vse plastične vrečke in jih hranite izven dosega otrok.
- Ne dovolite otrokom priti na mesto montaže.
- Med montažo se ne naslanjajte na izdelek in ga ne potiskajte.
- Ne postavite izdelka na zelo vetrovno mesto.
- Ne sestavljajte tega izdelka, če ste utrujeni, ste jemali droge ali pili alkohol, ali če se vam rado vrti.
- Pred pritrditvijo na temelj se prepričajte, da v tleh ni skritih cevi ali kablov.
- Ta izdelek je bil dizajniran predvsem za uporabo kot Pokrita parkirna mesta.
- Zaradi velike obremenitve snega na strehi lahko stojite pod ali v bližini nevarno.
- **Če želite povečati stabilnost in odpornost proti vetru, izdelek pritrdite neposredno na trdne temelje, zlasti na območjih z neugodnimi vremenskimi razmerami.**

NAVODILA ZA ČIŠČENJE

- Za čiščenje izdelka uporabite blago raztopino detergenta in sperite s hladno čisto vodo.
- Za čiščenje plošč ne uporabljajte acetona, abrazivnih čistil ali drugih posebnih detergentov.
- Očistite izdelek, ko je sklop sestavljen.

PRED SESTAVLJANJEM

- Izbira kraja postavitve:
 - Preden začnete sestavljanje, previdno izberite mesto postavitve.
 - Izberite sončno mesto, v bližini ne sme biti visokih dreves.
 - Izdelek mora biti nameščen in pritrjen na ravno in ravno površino.
- Izdelek mora biti pritrjen neposredno na trden temelj.
- Sestavljanje poteka v več korakih in ga najlažje izvedeta dve osebi. Postopek sestavljanja vam bo vzel vsaj pol dneva.
- Iz embalaže vzemite vse sestavne dele. Razvrstite dele in po seznamu preverite, ali so vsi deli priloženi.
- Dele razvrstite tako, da bodo pri roki. Vse majhne dele (vijake itd.) shranite v posodo, da jih ne izgubite.
- Upoštevajte, da tem izdelka uporabljeni profili z več večstranski. Posledica tega je, nekatere luknje v profilih med sestavljanjem niso v uporabi.
- Pred začetkom preglejte celotna navodila. Korake sestavljanja izvedite v natančnem vrstnem redu.
- Prosimo, obrnite se obrnite na lokalne organe, če so potrebna dovoljenja pred postavitvijo izdelka.
- Uporabite samo dele, ki so navedeni na seznamu, nekateri deli so lahko odveč.

POMEMBNO!

- Takoj po končani montaži izdelek trdno pritrdite na ravno površino.
- Pritrditev tega izdelka na steno in tla je bistvenega pomena za njegovo stabilnost in togost. Za veljavnost garancije je treba to fazo dokončati.
- Použite pod častami mäkky povrch, aby ste sa vyhlil poškríabaniu a poškríobeniu. Priporočamo, da preverite morebitne omejitve ali dogovore glede postavitve tega izdelka na vašem območju.
- Prav tako svetujemo, da preverite morebitno obveznost predložitve kakršnih koli obrazcev ali pridobitve dovoljenja, preden postavite izdelek.

MED SESTAVLJANJEM

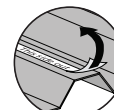
Med sestavljanjem boste našli različne ikone za različne izdelke. Za več informacij glejte spodaj:



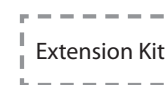
Za pomoč pri vstavljanju plošč v profil lahko uporabite silikonsko mazalno razpršilo. Ne pršite po ploščah.



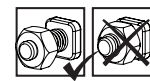
Po potrebi uporabite gumijasto kladivo.



Vse plošče z nalepko "THIS SIDE OUT" morajo biti obrnjene navzven, da ustvarijo popolno UV zaščito. Odstranite plastično nalepko, ko so plošče pritrjene na svoje mesto.



Koraki, označeni s črtkanimi obris, se nanašajo samo na razširitev. Nekateri koraki so nepomembni za sestavo enega izdelka. Pri sestavljanju posameznega ali razširjenega izdelka so lahko nekateri deli odveč.



Ti 2 ikoni spodaj označujeta, ali je potrebno privijanje vijaka ali ne. Morda bo treba začasno zategniti nekaj vijakov, da profil ne zdrsne ven.



Ko je sestavljanje končano, zategnite vse vijake.

OHUTUSNÕUDED

- On äärmiselt oluline kõik osad kokku panna vastavalt juhistele. Ärge jätkke ühtegi sammu vahele.
- Komplekteerimisel soovitame tungivalt kasutada kindaid.
- Pressitud alumiiniumiga töötamisel kandke alati kingi ja prille.
- Redeli või elektriliste tööriistade kasutamisel järgige kindlasti tootja juhiseid ohutusjuhised.
- Ärge proovige toodet tuulistes või niisketes oludes kokku panna.
- Visake kõik kilekotid minema. Turvalisuse huvides visake kilekotid kohe minema, mitte sobib lastele mängimiseks - võib põhjustada lämbumisohtu.
- Ärge ronige katusele ega seiske katusel.
- Hoidke lapsi kogunemisalast eemal.
- Ärge toetuge kokkupaneku ajal kasvahoonele ega lükake seda.
- Ärge asetage toodet tuulisesse kohta.
- Ärge proovige toodet kokku panna, kui olete väsinud, võtate ravimeid olete tarvitanud alkoholi või olete uimane.
- Enne vundamendi külge ankurdamist veenduge, et maapinnas ei ole peidetud torusid ega kaableid.
- See toode on mõeldud kasutamiseks peamiselt Auto varjualused.
- Katuse tugev lumekoormus võib muuta selle all või läheduses seismise ohutuks.
- **Veenduge, et kinnitate toote otse kindla vundamendi külge, et suurendada toote stabiilsust ja vastupidavust tuulele, eriti piirkondades, kus on keerulised ilmaolud.**

PUHASTUSJUHISED

- Tootet puhastamiseks kasutage pehmet pesuvahendilahust ja küürige toodet puhta külma veega.
- Ärge kasutage paneelide puhastamiseks atsetooni, abrasiivseid puhastusaineid ega muid erilisi detergente.
- Puhastage toodet siis, kui selle kokkupanek on lõppenud.

ENNE KOKKUPANEKUT

- Koha valimine:
 - Valige kokkupaneku eelselt hoolikalt selleks sobiv koht.
 - Vali päikseline asukoht, kus ei oleks varjuheitvaid puid.
 - Tootetuleb paigaldada ja kinnitada tasasele pinnale.
- See toode tuleb kinnitada otse kindla vundamendi külge.
- See on mitmest osast koosnev struktuur, mille paigaldamist on parim teha kahe inimesega. Paigaldamine võtab aega vähemalt pool päeva.
- Võta kõik komponendid pakendist välja. Sorteerige detailid ning kontrollige detailide nimekirja alusel, kas kõik on olemas.
- Soovitame asetada detailid käeulatusse. Hoia väikeseid osi (kruvisid jms) kausis, et need ära ei kaoks.
- Pea silmas, et selles tootes kasutatakse mitme küljega profile. Seetõttu jäävad paigaldamisel mõned augud kasutamata.
- Enne alustamist loe kõik juhised läbi. Paigaldamist tee täpselt juhendist toodud järjekorras.
- Palun konsulteerige oma kohalike võimudega, kui toote kokkupanekuks on tarvis lubasid.
- Kasutage ainult osi, mis on kirjas osade nimekirjas, mõned osad võivad üle jääda.

OLULINE!

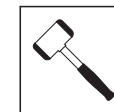
- Kinnitage toode kindlalt tasasele pinnale kohe pärast koostu valmimist.
- Ankurdage see toode seina ja maa külge, tagamaks selle stabiilsust ja jäikus. See etapp peab valmima, et garantii kehtiv oleks.
- Kokkupaneku ajal kasutage osade all pehmet pinda, et vältida osade kriimustamist ja kahjustamist.
- Soovitame kontrollida, kas teie piirkonnas on selle toote ehitamiseks kehtestatud piiranguid või eritingimusi. Lisaks soovitame enne toote ehitamist kontrollida, kas teil on vaja taotlusi esitada või kas teil on vaja luba.

KOKKUPANEKU AJAL

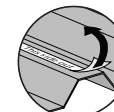
Paigaldamise ajal näete erinevate toodete jaoks erinevaid ikoone. Lisateave on allpool:



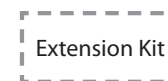
Paneelide profiilide vahele libistamiseks võid kasutada silikoonist määrdepihustit. Ära pihusta paneelidele.



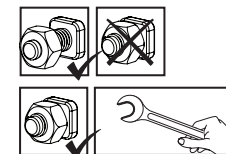
Vajadusel kasuta kummist vasarat.



Kõik paneelid, millel on väljend "THIS SIDE OUT", peavad olema suunaga väljapoole, et luua täielik UV-kaitse. Eemaldage plastkleebis, kui paneelid on paika lukustatud.



Kriipsjoontega tähistatud sammud viitavad ainult laiendustele. Mõned sammud ei ole üksiku toote kokkupanemisel asjakohased. Üksiku või pikendatud toote kokkupanekul võivad mõned osad olla ülejäägis.



Need kaks ikooni näitavad, kas kruvi tuleb pingutada või mitte. Profiili välja libisemise vältimiseks võib osutada vajalikuks mõne kruvi ajutine pingutamine. Pinguldage kruvid alles siis kui toodet on komplekteeritud.

BIZTONSÁGI TANÁCSOK

- Rendkívül fontos, hogy az összeszerelést az utasításoknak megfelelően végezze. Egyetlen lépést se hagyjon ki.
- Az összeszereléshez munkakesztyű használata ajánlott.
- Amikor préselt alumíniummal dolgozik, mindig viseljen cipőt és védőszemüveget.
- Amennyiben létrát vagy elektromos szerszámot használ, kövesse azok gyártójának a biztonsági utasításait is.
- Ügyeljen arra, hogy a préselt alumínium szelvények ne érjenek a felső vezetési elektromos kábelekre.
- Ne másszon fel, vagy álljon a tetőre.
- Az összeszerelést ne végezze szeles vagy nedves időben.
- Szabaduljon meg a műanyag zacskóktól. Tartsa azokat kisgyermekektől távol.
- A gyermekeket tartsa az összeszerelési területtől távol.
- Az összeszerelés során ne dőljön a terméket és ne is nyomja azt meg.
- A terméket ne állítsa fel erős szélnek kitett helyre.
- Ne álljon neki a melegebb összeszerelésének, ha fáradt, ha kábítószerek vagy alkohol hatása alatt van, vagy ha gyakran szédülést érez.
- Mielőtt a terméket az alaphoz rögzítené, győződjön meg róla, hogy nincsenek rejtett csövek vagy kábelek a talajban.
- A termék elsődlegesen Gépkocsi beállók használatra készült.
- A tetőn lévő nagy hőterhelés miatt nem biztonságos vagy alatta vagy a közelben állni.
- **A termék stabilitásának és szélállóságának növelése érdekében, különösen a zord időjárási körülményeknek kitett területeken ügyeljen arra, hogy a terméket közvetlenül szilárd alaphoz rögzítse.**

TISZTÍTÁSI ÚTMUTATÓ

- Amikor a termék tisztításra szorul, használjon enyhe tisztítószeres oldatot, majd öblítse le hideg, tiszta vízzel.
- A panelek tisztításához ne használjon acetont, súrolószereket, vagy egyéb speciális tisztítószereket.
- A terméket csak a felszerelést követően tisztítsa meg.

ELŐKÉSZÜLET AZ ÖSSZESZERELÉSHEZ

- A helyszín kiválasztása:
 - Mielőtt megkezdene az összeszerelést, gondosan válassza meg annak helyét.
 - Válasszon egy napsütötte területet a túlnyúló fáktól.
 - A termék sima, egyenes felületen helyezze el.
- A terméket közvetlenül egy szilárd alapzatra kell rögzíteni.
- A több különféle alkatrész összeállítását a legjobb, ha két ember végzi. Az összeszerelési munkára legalább fél napot érdemes rászánni.
- Vegyen ki minden elemet és alkatrészt a csomagolásból. Rendezze sorba az alkatrészeket és vesse egybe az alkatrészlistával.
- A részegységek legyenek közel elhelyezve, hogy kézre essenek. A kisebb alkatrészeket (csavarokat és hasonlókat) tartsa egy tálban, hogy azok ne tudjanak elveszni.
- A termék többoldalú szelvényekből áll. Ezekben a szelvényeken olyan lyukak is vannak, melyekre az összeszerelés során nincs szükség.
- Az összeszerelés előtt nézze át az utasításokat még egyszer.
 - Az összeszerelés lépéseit pontosan a megadott sorrendben végezze e Forduljon a helyi önkormányzatokhoz, esetleges építési engedélyek beszerzése.
- Csak az alkatrészlistában szereplő alkatrészeket használja, egyes alkatrészekből a szükségesnél több is lehet. szükségesnél több is lehet.

FONTOS!

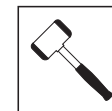
- Miután befejezte az összeszerelést, azonnal megfelelően csatlakoztassa a terméket a vízszintes felülethez.
- A stabilitás és a megfelelő erősség szempontjából elengedhetetlen a termék egyben talajhoz való rögzítése. A garancia érvényesítéséhez elengedhetetlen ezen lépés elvégzése.
- Az összeszerelés során használjon valamilyen puha borítást a talajon, hogy elkerülje az lkatrészek megkarcolódását, vagy egyéb károkat.
- Javasoljuk, hogy ellenőrizze, hogy milyen korlátozások vagy előírások vannak érvényben lakóhelyén ezen felépítményre vonatkozóan. Ezenkívül azt tanácsoljuk, hogy ellenőrizze, nincs-e szükség valamilyen formanyomtatvány, vagy engedély benyújtására a felépítés előtt.

A SZERELÉS SORÁN

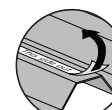
Az összeszerelés során a különböző termékeknél különböző ikonokkal fog találkozni. További információkat az alábbiakban talál:



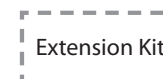
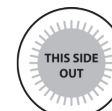
Az oldaltáblának a szelvényekve csúsztatásakor használhat szilikon sprayt. Ne permetezze a paneleket.



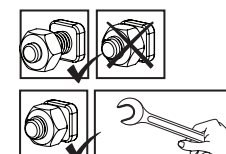
Ha szükséges, használjon gumikalapácsot.



A teljes UV-védelem biztosításához minden, a "THIS SIDE OUT" ("ezzel az oldallal kifelé") felirattal megjelölt panelnek kifelé kell néznie. Amint a paneleket a helyükre rögzítette, húzza le rólok a műanyag matricákat.



A szaggatott vonallal jelölt lépések csak a bővítésekre vonatkoznak. Néhány lépés nem releváns minden egyes termék összeszerelésénél. Egy termék vagy bővített termék összeszerelésekor egyes alkatrészek feleslegesek lehetnek.



Az alábbi 2 ikon azt jelzi, hogy szükség van -e a csavar meghúzására. Egyes lépéseknél néhány csavart átmenetileg meg kell szorítani, hogy a szelvény ne tudjon leesni. Húzza meg az összes csavart az összeszerelés befejezése után.

RADY DOT. BEZPIECZEŃSTWA

- Dokonuj montażu zgodnie z niniejszą instrukcją.
- Używaj rękawic ochronnych.
- Podczas pracy z profilami aluminiowymi używaj obuwia i okularów ochronnych.
- Stosuj się do zasad bezpieczeństwa producenta dotyczących narzędzi i innego sprzętu.
- Uważaj, aby profile aluminiowe nie stykały się z kablami ani przewodami elektrycznymi.
- Nie próbuj montować produktu podczas wiatru lub deszczu.
- Nie wspinaj się ani nie stawaj na dachu.
- Materiały, z których wykonano opakowanie, należy zutylizować zgodnie z obowiązującymi przepisami.
- Przechowuj torebki plastikowe w miejscu niedostępnym dla dzieci – ryzyko uduszenia.
- Dzieci powinny znajdować się w bezpiecznej odległości od miejsca pracy.
- Podczas montażu nie naciskaj na produkt ani się o niego nie opieraj.
- Nie umieszczaj produktu w miejscu, w którym będzie narażony na działanie silnego wiatru.
- Nigdy nie próbuj montować produktu w przypadku zmęczenia ani pod wpływem narkotyków, alkoholu czy leków.
- Przed przymocowaniem produktu do podłoża upewnij się, że w podłożu nie znajdują się ukryte rury i przewody.
- Ten produkt został zaprojektowany i wyprodukowany do użytkowania głównie jako wiaty garażowe.
- Duże obciążenie śniegiem dachu może sprawić, że stanie poniżej lub w pobliżu będzie niebezpieczne.
- **Produkt należy zamocować bezpośrednio w trwałym podłożu, aby zapewnić jego stabilność i odporność na wiatr, szczególnie w okolicy, gdzie występują trudne warunki pogodowe.**

INSTRUKCJE CZYSZCZENIA

- Do czyszczenia produkt należy użyć delikatnego środka czyszczącego i spłukiwać zimną wodą.
- Do mycia paneli nie używaj acetonu, ściernych środków czyszczących ani innych substancji chemicznych.
- Wyczyść produkt po zakończonym montażu.

PRZED MONTAŻEM

- Wybierz miejsce:
 - Wybierz swoją witrynę dokładnie przed rozpoczęciem montażu.
 - Wybierz słoneczne miejsce z dala od drzew, które by je zacieniały.
 - Produkt musi być umieszczona i umocowana na płaskiej i równej powierzchni.
- Produkt należy zamocować bezpośrednio do trwałego podłoża.
- Montaż składa się z wielu elementów, zaleca się zatem, by przeprowadziły go dwie osoby. Na montaż należy przeznaczyć przynajmniej pół dnia.
- Wyjmij wszystkie elementy z opakowań. Posortuj je i porównaj z listą zawartości.
- Elementy powinny być umieszczone w zasięgu ręki. Umieść wszystkie małe elementy (śrubki itp.) w misce, aby się nie zgubiły.
- Proszę pamiętać, że w tej produkt wykorzystywane są wielokształtne profile. W wyniku tego niektóre otwory w profilach nie są wykorzystywane podczas montażu.
- Przed rozpoczęciem proszę zapoznać się z całą instrukcją obsługi. Postępuj zgodnie z instrukcjami w tej samej kolejności.
- Należy skonsultować się z lokalnymi władzami, jeśli wymagane są jakiegokolwiek pozwolenia przed rozpoczęciem budowy produkt.
- Używaj tylko tych części, które znajdują się na liście części, niektóre z nich mogą być nadmiarowe.

WAŻNY!

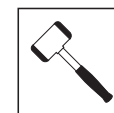
- Trwale połączyć produkt z równą powierzchnią bezpośrednio po zmontowaniu go.
 - Prawidłowe zamocowanie produktu do podłogi jest niezbędne dla zapewnienia stabilności i sztywności. Ukończenie tego kroku jest wymagane dla utrzymania gwarancji na produkt.
 - Podczas instalacji użyj miękkiej powierzchni pod częściami, aby uniknąć zarysowań i uszkodzeń. Zalecamy zapoznać się z ograniczeniami bądź przepisami dla wznoszenia tego typu produktów w swojej okolicy.
- Dodatkowo radzimy sprawdzić, czy nie należy złożyć określonych formularzy oraz czy nie są wymagane pewne pozwolenia przed wzniesieniem produktu.

PODCZAS MONTAŻU

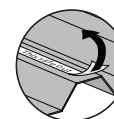
Podczas montażu można zetknąć się z różnymi ikonami dla różnych produktów. Więcej informacji znajdziesz poniżej:



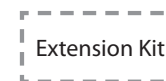
Możesz użyć silikonowego lubrykantu w sprayu aby wspomóc wsunięcie paneli do profili. Nie stosuj sprayu na panelach.



W razie potrzeby użyj gumowego młotka.



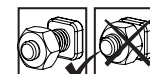
Wszystkie panele oznaczone "THIS SIDE OUT" muszą być zwrócone na zewnątrz aby stworzyć pełną ochronę UV. Usuń plastikową naklejkę po umieszczeniu paneli na miejscach.



Kroki zaznaczone przerywanymi konturami odnoszą się tylko do produktu rozszerzonego.

Niektóre z kroków są nieistotne w przypadku montażu pojedynczego produktu.

W przypadku montażu pojedynczego produktu lub rozszerzonego, niektóre części mogą być zbędne.



Te 2 ikony poniżej wskazują, czy dokręcenie śruby jest wymagane, czy nie.

Aby zapobiec wysunięciu się profilu, może być konieczne tymczasowe dokręcenie kilku śrub.

Dokręć wszystkie śruby po zakończeniu montażu.

РЕКОМЕНДАЦИЯ ПО ТЕХНИКЕ БЕЗОПАСНОСТИ

- Крайне важно монтировать все компоненты в соответствии с указаниями. Не пропускайте ни один из этапов сборки.
- При сборке настоятельно рекомендуется использовать перчатки.
- Всегда надевайте обувь и защитные очки при работе с экструдированным алюминием
- Если Вы пользуетесь лестницей или электроинструментами, обязательно следуйте инструкциям изготовителя по технике безопасности.
- Не допускайте соприкосновения наружных силовых кабелей с алюминиевыми профилями.
- Не поднимайтесь и не вставайте на крышу.
- Не пытайтесь монтировать товар в ветреную погоду или при влажных погодных условиях.
- Размещайте все пластиковые мешки в безопасном месте, храните их в недоступном для детей месте.
- Не пускайте детей на монтажную площадку.
- Не размещайте Ваш товар в местах, подверженных воздействию сильного ветра.
- Не пытайтесь собирать товар, если вы устали, приняли лекарство или алкоголь, или если Вы подвержены приступам головокружения.
- Перед креплением к основанию убедитесь, что в земле нет скрытых труб или кабелей.
- Товар спроектирован, чтобы использоваться главным образом как Навес для Автомобиля.
- Сильная снеговая нагрузка на крышу может сделать небезопасным нахождение под крышей или поблизости.
- **Необходимо закрепить изделие прямо на прочном основании для повышения устойчивости изделия и сопротивления ветру, особенно в районах с суровыми погодными условиями.**

ИНСТРУКЦИИ ПО УБОРКЕ

- Чтобы очистить продукт, используйте раствор мягкого моющего средства и смойте средство после очищения холодной водой.
- Не используйте ацетон, абразивные чистящие средства или другие специальные моющие средства для чистки панелей.
- Очистите продукт после завершения сборки.

ПЕРЕД НАЧАЛОМ СБОРКИ

- Выбор площадки:
 - Перед началом сборки тщательно выберите место.
 - Выберите солнечное место в стороне от нависающих деревьев.
 - Продукт нужно расположить и зафиксировать на плоской ровной поверхности.
- Мы настоятельно рекомендуем прикрепить этот товар непосредственно к монолитному бетонному фундаменту.
- Сборку эту многокомпонентной конструкции проще выполнять вдвоем. Выделите по крайней мере половину дня на выполнение сборки.
- Достаньте все конструктивные части из упаковки. Отсортируйте части и сверьте со списком частей в комплекте.
- Части нужно разложить таким образом, чтобы они были под рукой. Сложите все мелкие детали (винты и т.д.) в миску, чтобы они не потерялись.
- Обратите внимание, что в этой продукт используются многосторонние профили. В результате, некоторые отверстия в профилях не используются во время сборки.
- Пожалуйста, ознакомьтесь со всеми инструкциями перед началом сборки. Выполните все действия по сборке в точном порядке.
- Проконсультируйтесь с местными органами власти, если требуется разрешение до начала сборки продукта.
- используйте только детали, перечисленные в списке комплектации, некоторые детали могут оказаться лишними.

ВАЖНО!

- Плотно закрепите товар в горизонтальном положении сразу же после завершения сборки.
- Крепление этого продукта к пол и стена является обязательным для его устойчивости и прочности. Необходимо завершить эту стадию, чтобы ваша гарантия была действительной.
- Во время сборки используйте мягкую поверхность под деталями, чтобы избежать царапин и повреждений. Мы рекомендуем проверить наличие ограничений или особых условий, относящихся к сооружению изделия на Вашем участке. Кроме того, перед началом сооружения изделия мы рекомендуем проверить необходимость предоставления каких-либо заполненных форм или получения разрешений.

ПРИМЕЧАНИЯ ПО СБОРКЕ

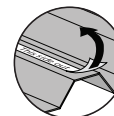
Во время сборки вы увидите разные иконки для разных продуктов. См. дополнительную информацию ниже:



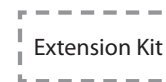
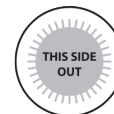
Вы можете использовать силиконовую смазку-спрей, чтобы было проще вставлять панели в профили. Не распыляйте спрей на панели.



При необходимости используйте резиновый молоток.



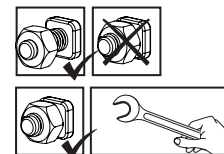
Все панели должны быть установлены стороной с пометкой "THIS SIDE OUT" наружу для создания надежной защиты от ультрафиолетовых лучей. После того, как панели зафиксированы на месте, удалите этикетки с их поверхности.



Шаги, отмеченные пунктирной линией, относятся только к расширениям.

Некоторые шаги неактуальны при сборке единичного продукта.

При сборке единичного или расширенного продукта некоторые детали могут оказаться лишними.



Эти 2 значка ниже показывают, требуется ли затяжка винта.

Может потребоваться временная затяжка нескольких винтов, чтобы профиль не соскользнул.

При завершении сборки затяните все гайки.

DROŠĪBAS PADOMI

- Ir ļoti svarīgi uzstādīt visas detaļas pēc norādījumiem. Neizlaidiet nevienu soli.
- Mēs dzīli iesakām uzvilkt cimdus montāžas laikā.
- Vienmēr nēsājiet apavus un drošības brilles, kad rīkojieties ar presētu alumīniju.
- Ja izmantojiet saliekamās kāpnes vai ar elektrību darbināmus instrumentus pārļiecinieties, ka ievērojot ražotāja dotos padomus par drošību.
- Neaizskariet virs galvas esošus elektrības vadus ar alumīnija profiliem.
- Nekāpiet un nestāviet uz jumta.
- Nemēģiniet montēt produktu vējainos vai mitros apstākļos.
- Atbrīvojieties no visiem plastikāta iesaiņojumiem droši un glabājiet tos maziem bērniem nepieejamās vietās.
- Nelaidiet bērnus montāžas vietā.
- Neatbalstieties un nestumiet izstrādājumu montāžas laikā.
- Nenovietojiet siltumnicu vietās, kas pakļautas pārmērīgi vējainiem laika apstākļiem.
- Nemēģiniet montēt produktu, ja esat noguris, esat lietojis medikamentus, zāles vai alkoholu vai ja jums ir reiboņi.
- Pirms piestiprināšanas pie pamatnes pārļiecinieties, vai zemē nav paslēptu cauruļu vai kabeļu.
- Šo izstrādājumu ir paredzēts lietot galvenokārt kā Automašīnu nojumes.
- Liela sniega slodze uz jumta var padarīt nedrošu stāvēšanu zem vai tuvumā.
- **Produkta noenkurošana tieši pie cietas pamatnes ir būtiska, lai palielinātu produkta stabilitāti un vēja pretestību, īpaši apgabalos ar skarbiem laikapstākļiem.**

TĪRĪŠANAS NORĀDĪJUMI

- Lai tīrītu produktu, izmantojiet vieglu mazgāšanas līdzekļa šķīdumu un noskalojiet ar tīru un aukstu ūdeni.
- Paneļu tīrīšanai neizmantojiet acetonu, abrazīvus tīrīšanas līdzekļus vai citus īpašus mazgāšanas līdzekļus.
- Notīriet produktu, kad montāža ir pabeigta.

PIRMS MONTĀŽAS

- Vietas izvēle:
 - Pirms montāžas rūpīgi izvēlieties vietu.
 - Izvēlieties saulains vietu, kurai pāri nepārkaras koki.
 - Produktu jānovieto un jānostiprina uz plakanas gludas virsmas.
- Produkts jānostiprina tieši uz cietas pamatnes.
- Šo salikšanu no daudzajām daļām labāk uzticēt diviem cilvēkiem. Salikšanas procesam atvēliet vismaz pusi dienas.
- Iņemiet visas daļas no iepakojumiem. Sakārtojiet daļas un pārbaudiet pēc daļu saraksta.
- Daļas ir jāizklāj pa rokai. Paturiet visas sīkās detaļas (skrūves u.c.) bļodā, lai tās nepazustu.
- Ņemiet vērā, ka šai produktu izmanto daudzpusējās profilus. Tā rezultātā salikšanas laikā daži caurumi profilos netiek izmantoti.
- Pārskatiet visas instrukcijas pirms palaišanas. Veiciet montāžas darbības precīzā secībā.
- Lūdzu, pirms produkta būvniecības konsultējieties ar vietējām varas iestādēm, gadījumā ja ir nepieciešamas kādas atļaujas.
- Izmantojiet tikai tās detaļas, kas ir reģistrētas satura sarakstā, dažas detaļas var būt par daudz.

SVARĪGS!

- Tūlīt pēc montāžas ir nepieciešams stingri piestiprināt izstrādājumu uz līdzenas virsmas.
- Produkta noenkurošana pie sienas un zemes ir būtiska tā stabilitātei un stingrībai. Šī darbība ir jāpabeidz, lai garantija būtu spēkā.
- Lai izvairītos no skrāpējumiem un bojājumiem, zem detaļām izmantojiet mīkstu platformu.
- Mēs iesakām pārbaudīt ierobežojumus vai līgumus attiecībā uz šī izstrādājuma būvniecību jūsu reģionā. Turklāt iesakām pārbaudīt, vai pirms tā būvēšanas jums nav nepieciešami formulāri vai atļaujas.

MONTĀŽAS LAIKĀ

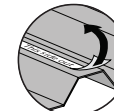
Montāžas laikā jūs redzēsiet dažādas ikonas dažādiem produktiem. Plašāku informāciju skatiet zemāk:



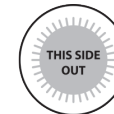
Za pomoč pri vstavljanju plošč v profil lahko uporabite silikonsko mazalno razpršilo. Ne pršite po ploščah.



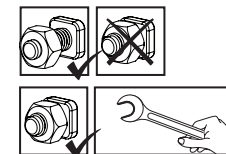
Po potrebi uporabite gumijasto kladivo.



Vsiem paneli, kas ir apzīmogoti ar uzrakstu "THIS SIDE OUT", ir jābūt vērstiem uz āru, lai radītu pilnīgu UV aizsardzību. Noņemiet plastmasas uzlīmi, kad paneli bloķēti savās vietās.



Pārtrauktās darbības ir paredzētas tikai paplašinājumiem. Dažiem soļiem nav nozīmes, saliekot vienu izstrādājumu. Saliekot vienu vai pagarinātu izstrādājumu, dažas detaļas var būt liekas.



Ti dve ikoni označujeta, če je zategovanje vijakov potrebno ali ne. Lai novērstu profila slīdēšanu, var būt nepieciešams izlaicīgi pievilkt dažas skrūves. Po končani sestavi zategnite vse vijake.

BEZPEČNOSTNÍ RADA

- Je nanejvýš důležité sestavit všechny části podle návodu. Nevynechávejte žádný krok.
- Důrazně doporučujeme při sestavování používat pracovní rukavice.
- Při práci s extrudovaným hliníkem noste vždy obuv a ochranné brýle.
- Pokud používáte schůdky nebo elektrické nástroje, ujistěte se, že můžete dodržet bezpečnostní pokyny jejich výrobce.
- Nelezte na střechu ani na ní nestůjte.
- Nedotýkejte se nadzemních elektrických kabelů hliníkovými profily.
- Nepokoušejte se provádět montáž produkt za větrného nebo deštivého počasí.
- Bezpečně vyhodte plastové obaly - uchovávejte je mimo dosah dětí.
- Zabraňte dětem v přístupu do oblasti montáže.
- Během stavby se o produkt neopírejte a netlačte na něj.
- Produkt neumísťujte do míst vystavených nadměrnému větru.
- Nepokoušejte se provádět montáž produkt, jestliže jste unavení, požili jste drogy, léčiva nebo alkohol, nebo pokud máte sklon k závratím.
- Před připojením do základu se ujistěte, že v zemi nejsou žádné skryté trubky nebo kabely.
- Tento produkt byl navržen především pro používání jako krytá garáž.
- Silné sněhové zatížení na střeše může způsobit, že bude nebezpečné stát dole nebo poblíž.
- **Ujistěte se, že je výrobek připevněn přímo k pevnému základu, aby se zvýšila stabilita výrobku a odolnost proti větru, zejména v oblastech s nepříznivými povětrnostními podmínkami.**

NÁVOD K ČIŠTĚNÍ

- K čištění produkt použijte slabý roztok saponátu, který poté opláchněte studenou čistou vodou.
- K čištění panelů nepoužívejte aceton, drhnoucí čisticí prostředky, ani jiné speciální odmašťovací prostředky.
- Po dokončení montáže očistěte produkt.

PŘED MONTÁŽÍ

- Zvolení místa:
 - Vyberte si místo před zahájením montáže pozorně.
 - Zvolte slunečné umístění daleko od přesahujících stromů.
 - Produkt musí být umístěn a upevněn na rovném povrchu.
- Výrobek musí být připevněn přímo k pevnému základu.
- Toto je montáž z více částí a nejlépe se provádí ve dvou lidech. Pro proces montáže si vyhraďte nejméně půl dne.
- Vyjměte všechny součásti z obalů. Seřaďte součásti a zkontrolujte je vůči seznamu součástí.
- Součásti by měly být rozloženy na dosah ruky. Malé součásti (šroubky atd.) dejte do misky, aby se neztratili.
- Vezměte prosím na vědomí, že v tomto produktu jsou použity vícestranné profily. Výsledkem toho nejsou některé díry během montáže použity.
- Před zahájením montáže prosím zkontrolujte veškeré instrukce. Jednotlivé kroky
- Kérjúk, forduljon a helyi hatósághoz, ha engedélyköteles az termék felépítése.
- Použijte pouze součásti registrované v seznamu obsahu, některé části mohou být přebytečné.

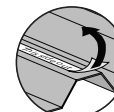
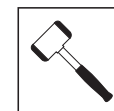
DŮLEŽITÉ!

- Ihned po dokončení montáže výrobek pevně připojte k rovnému povrchu.
 - Připevnění tohoto produktu ke stěně a zemi je zásadní pro jeho stabilitu a tuhost. Aby byla záruka platná, je nutné dokončit tuto fázi.
 - Při montáži podložte součásti něčím s měkkým povrchem, abyste zamezili vzniku škrábanců a poškození.
 - Doporučujeme zkontrolovat omezení nebo smlouvy týkající se výroby tohoto produktu ve vaší oblasti.
- Kromě toho doporučujeme před výrobou produktu zkontrolovat, zda potřebujete odeslat nějaké formuláře nebo zda je třeba nějaké povolení.

POZNÁMKY BĚHEM MONTÁŽE

Při montáži se setkáte s různými ikonami u různých produktů.

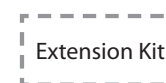
Další informace naleznete níže:



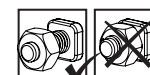
Můžete použít silikonový lubrikační sprej, aby vám panely sklouzly lépe do profilů. Nesprejujte na panely.

Použijte gumovou paličku, pokud je to nutné.

Vezměte prosím na vědomí, že panely instalujete stranou s ochranou proti UV záření ven (označeno "THIS SIDE OUT"). Odstraňte plastovou nálepku, když panely budou na místě.



Kroky označené přerušovanými obrysy se vztahují pouze na rozšíření. Některé kroky jsou pro sestavu jednoho produktu irelevantní. Při montáži jednoho nebo rozšířeného výrobku mohou být některé díly přebytečné.



Tyto 2 níže uvedené ikony označují, zda je nutné utažení šroubů nebo ne.

Může být zapotřebí dočasné utažení několika šroubů, aby se zabránilo vyklouznutí profilu.

Na konci montáže dotáhněte všechny matice.



IMPORTANT ASSEMBLY STEPS

When encountering this information icon during assembly, please refer the relevant assembly step for important additional comments.

WING PARKING:

- Step 1:** Dig two (2) holes according to the specified measurements and make sure the bottom is well tightened.
Plan ahead according to the placement of the parking as shown in the drawing. Make sure the pits' walls are at a 90°.
If the ground is sandy and digging proper holes is impossible, please consult a local expert / constructor.
- Step 2:** Please use wooden beams (not supplied) to set and hold the aluminum poles in place, make sure the profiles are set at a depth of 19.6" (50 cm) in accordance with **step #4** in the **Arizona Wave/Breeze** assembly instructions. The aluminum poles must be leveled in all directions.
* Carry out **steps 1-4** in the **Arizona Wave / Breeze** assembly instructions, prior to carrying out this step.
- Step 3:** Please note and make sure the concrete casting reaches the line that was marked on the profile at the previous steps.
* Please wait for the concrete to be fully set and dry, in accordance with the manufacturer's instructions and depending on the weather conditions, before continuing with the assembly!
- Step 4:** Carry out **steps 7-8** in the **Arizona Wave / Breeze** assembly instructions, prior to carrying out this step. Please note the profile's direction.
- Step 5:** Carry out **steps 10-17** in the **Arizona Wave / Breeze** assembly instructions, prior to carrying out this step.
- Step 6:** Carry out steps 18-19 in the **Arizona Wave / Breeze** assembly instructions, prior to carrying out this step.
- Step 7:** Carry out **steps 20-32** in the **Arizona Wave / Breeze** assembly instructions, prior to carrying out this step.
For **Arizona Breeze - WINGS**: After this step, proceed with Arizona Breeze assembly instructions.
- Step 8:** Carry out **steps 20-25** in the **Arizona Wave** assembly instructions, prior to carrying out this step.
- Step 9:** Carry out **steps 27-29** in the **Arizona Wave** assembly instructions, prior to carrying out this step.
- Step 10:** Lay out all the panels and make sure they overlap, move one set of panels at a time in order to connect them to the roof with the supplied screws. After this step, proceed with **Arizona Wave** assembly instructions.

ARCH PARKING:

- Step 11:** Dig (4) holes according to the specified measurements and make sure the bottom is well tightened.
Plan ahead according to the placement of the parking as shown in the drawing. Make sure the pits' walls are at a 90°.
If the ground is sandy and digging proper holes is impossible, please consult a local expert / constructor.
- Step 12:** Please use wooden beams (not supplied) to set and hold the aluminum poles in place, make sure the profiles are set at a depth of 19.6" (50 cm) in accordance with **step #4** in the Arizona Wave/Breeze assembly instructions. The aluminum poles must be leveled in all directions.
- Step 14:** Please note and make sure the concrete casting reaches the line that was marked on the profile at the previous steps.
* Please wait for the concrete to be fully set and dry, in accordance with the manufacturer's instructions and depending on the weather conditions, before continuing with the assembly!
- Step 15:** Carry out **steps 7-25** in the **Arizona Breeze** assembly instructions, prior to carrying out this step.
- Step 17:** Carry out **step 32** in the **Arizona Breeze** assembly instructions, prior to carrying out this step.
- Step 23:** In order to be able to insert the sealing strips, perform gradually: panel + sealing strip.
- Step 25:** After this step, proceed with Arizona Breeze assembly instructions.
- Step 26:** Carry out **steps 7-24** in the **Arizona Wave** assembly instructions, prior to carrying out this step.
- Step 30:** Carry out **steps 27-29** in the **Arizona Breeze** assembly instructions, prior to carrying out this step.
- Step 31:** Lay out all the panels and make sure they overlap, move one set of panels at a time in order to connect them to the roof with the supplied screws. After this step, proceed with Arizona Wave assembly instructions.



PRINCIPALES ÉTAPES D'ASSEMBLAGE

Lorsque vous rencontrez cette icône d'information pendant l'assemblage, veuillez vous référer à l'étape d'assemblage correspondante pour d'autres commentaires importants.

PAVILLONS (WING PARKING):

- Étape 1:** Creuser deux (2) trous en fonction des mesures spécifiées et s'assurer que le fond soit bien étanche. Prévoir l'emplacement du parking comme l'illustre le schéma. S'assurer que les trous muraux soient à un angle de 90°. Si le sol est sableux et qu'il est impossible de creuser des trous, contacter un expert local / un constructeur.
- Étape 2:** est sableux et qu'il est impossible de creuser des trous, contacter un expert local / un constructeur. Veuillez utiliser des poutres en bois (non fournies) pour fixer et maintenir les poteaux en aluminium en place, assurez-vous que les profils sont réglés à une profondeur de 50 cm conformément à l'étape 4 dans les instructions d'assemblage de l'Arizona Wave / Breeze. Les poteaux en aluminium doivent être nivelés dans toutes les directions.
* Effectuez les **étapes 1 à 4** dans les instructions d'assemblage de l'Arizona Wave / Breeze, avant d'effectuer cette étape.
- Étape 3:** Noter et s'assurer que le coulage de béton atteigne la ligne qui a été marquée sur le profilé à l'étape précédente.
*Avant de continuer l'assemblage, attendre que le béton soit complètement sec, conformément aux instructions du fabricant et en fonction des conditions climatiques.
- Étape 4:** Effectuez les **étapes 7-8** des instructions d'assemblage de l'Arizona Wave / Breeze, avant d'effectuer cette étape. Noter l'orientation du profilé.
- Étape 5:** Effectuez les **étapes 10-17** des instructions d'assemblage de l'Arizona Wave / Breeze, avant d'effectuer cette étape.
- Étape 6:** Effectuez les **étapes 18-19** des instructions d'assemblage de l'Arizona Wave / Breeze, avant d'effectuer cette étape.
- Étape 7:** Effectuez les **étapes 20-32** des instructions d'assemblage de l'Arizona Wave / Breeze, avant d'effectuer cette étape. Pour Arizona Breeze - WINGS: Après cette étape, suivez les instructions de montage l'Arizona Breeze.
- Étape 8:** Effectuez les **étapes 20-25** des instructions d'assemblage de l'Arizona Wave, avant d'effectuer cette étape.
- Étape 9:** Effectuez les **étapes 27-29** des instructions d'assemblage de l'Arizona Wave, avant d'effectuer cette étape.
- Étape 10:** Disposez tous les panneaux et assurez-vous qu'ils se chevauchent, déplacez un ensemble de panneaux à la fois afin de les connecter au toit avec les vis fournies. Après cette étape, suivez les instructions de montage l'Arizona Wave.

ARCHE (ARCH PARKING):

- Étape 11:** Creuser deux (2) trous en fonction des mesures spécifiées et s'assurer que le fond soit bien étanche. Prévoir l'emplacement du parking comme l'illustre le schéma. S'assurer que les trous muraux soient à un angle de 90°. Si le sol est sableux et qu'il est impossible de creuser des trous, contacter un expert local / un constructeur.
- Étape 12:** Veuillez utiliser des poutres en bois (non fournies) pour fixer et maintenir les poteaux en aluminium en place, assurez-vous que les profils sont réglés à une profondeur de **50 cm conformément à l'étape 4** dans les instructions d'assemblage de l'Arizona Wave / Breeze. Les poteaux en aluminium doivent être nivelés dans toutes les directions.
- Étape 14:** Noter et s'assurer que le coulage de béton atteigne la ligne qui a été marquée sur le profilé à l'étape précédente.
*Avant de continuer l'assemblage, attendre que le béton soit complètement sec, conformément aux instructions du fabricant et en fonction des conditions climatiques.
- Étape 15:** Effectuez les **étapes 7-25** des instructions d'assemblage de l'Arizona Breeze, avant d'effectuer cette étape.
- Étape 17:** Effectuez les **étapes 32** des instructions d'assemblage de l'Arizona Breeze, avant d'effectuer cette étape.
- Étape 23:** Afin de pouvoir insérer les bandes d'étanchéité, travailler graduellement: panneau + bande d'étanchéité.
- Étape 25:** Après cette étape, suivez les instructions de montage d'Arizona Breeze.
- Étape 26:** Effectuez les **étapes 7-24** des instructions d'assemblage de l'Arizona Breeze, avant d'effectuer cette étape.
- Étape 30:** Effectuez les **étapes 27-29** des instructions d'assemblage de l'Arizona Breeze, avant d'effectuer cette étape.
- Étape 31:** Disposez tous les panneaux et assurez-vous qu'ils se chevauchent, déplacez un ensemble de panneaux à la fois afin de les connecter au toit avec les vis fournies. Après cette étape, suivez les instructions de montage l'Arizona Wave.



WICHTIGE MONTAGESCHRITTE

Wenn Sie bei der Montage auf dieses Informationssymbol stoßen, finden Sie im jeweiligen Montageschritt wichtige Zusatzhinweise.

FLÜGEL (WING PARKING):

- Schritt 1:** Graben Sie zwei (2) Löcher entsprechend den angegebenen Messungen und stellen Sie sicher, dass der Boden fest gestrafft ist. Planen Sie im voraus gemäß der Platzierung des Parkplatzes, wie in der Zeichnung gezeigt wird. Stellen Sie sicher, dass die Löcher der Wände bei 90 ° sind. Falls der Boden ist sandig und das Graben richtigen Löcher unmöglich ist, konsultieren Sie bitte einen lokalen Experten / Konstruktor.
- Schritt 2:** Bitte verwenden Sie Holzbalken (nicht mitgeliefert), um die Aluminiumstangen in Position zu bringen und festzuhalten. Stellen Sie sicher, gemäß Schritt **Nr. 4** der **Arizona Wave / Breeze** Bauanleitung, die Profile in einer Tiefe von **19,6 Zoll (50 cm)** verankert sind. Die Aluminiumstangen müssen in alle Richtungen (horizontal und vertikal) ausgerichtet werden.
*Führen Sie die **Schritte 1-4** in der **Arizona Wave / Breeze** Montageanleitung aus, noch bevor Sie diesen Schritt ausführen
- Schritt 3:** Bitte beachten Sie, und stellen Sie sicher, dass der Betonguss die Linie erreicht, die auf dem Profil in den vorherigen Schritten markiert wurde.
*Bitte warten Sie, bis der Beton nach den Anweisungen des Herstellers und abhängig von den Wetterbedingungen vollständig eingestellt und trocken ist, bevor Sie mit der Montage fortfahren!
- Schritt 4:** Führen Sie die **Schritte 7-8** in der **Arizona Wave / Breeze** - Montageanleitung aus, bevor Sie diesen Schritt ausführen. Bitte beachten Sie die Richtung des Profils.
- Schritt 5:** Führen Sie die **Schritte 10-17** in der **Arizona Wave / Breeze** - Montageanleitung aus, bevor Sie diesen Schritt ausführen.
- Schritt 6:** Führen Sie die **Schritte 18-19** in der **Arizona Wave / Breeze** - Montageanleitung aus, bevor Sie diesen Schritt ausführen.
- Schritt 7:** Führen Sie die **Schritte 20-32** in der **Arizona Wave / Breeze** - Montageanleitung aus, bevor Sie diesen Schritt ausführen.
Für Arizona Breeze - WINGS: Fahren Sie nach diesem Schritt mit den **Arizona Breeze** - Montageanweisungen fort.
- Schritt 8:** Führen Sie die **Schritte 20-25** in der **Arizona Wave** - Montageanleitung aus, bevor Sie diesen Schritt ausführen.
- Schritt 9:** Führen Sie die **Schritte 27-29** in der **Arizona Wave** - Montageanleitung aus, bevor Sie diesen Schritt ausführen.
- Schritt 10:** Legen Sie alle Paneele richtig aus und stellen Sie sicher, dass sie sich überlappen. Bewegen Sie jeweils eine Gruppe von Paneelen, um sie mit dem Dach, mit Hilfe der mitgelieferten Schrauben zu verbinden. Fahren Sie nach diesem Schritt mit den **Arizona Wave** -Montageanweisungen fort.

BOGEN (ARCH PARKING):

- Schritt 11:** Graben Sie (4) Löcher entsprechend den angegebenen Messungen und stellen Sie sicher, dass der Boden fest gestrafft ist. Planen Sie im voraus gemäß der Platzierung des Parkplatzes, wie in der Zeichnung gezeigt wird. Stellen Sie sicher, dass die Löcher der Wände bei 90 ° sind. Falls der Boden ist sandig und das Graben richtigen Löcher unmöglich ist, konsultieren Sie bitte einen lokalen Experten / Konstruktor.
- Schritt 12:** Bitte verwenden Sie Holzbalken (nicht mitgeliefert), um die Aluminiumstangen in Position zu bringen und festzuhalten. Stellen Sie sicher, gemäß Schritt **Nr. 4** der **Arizona Wave / Breeze** Bauanleitung, die Profile in einer Tiefe von **19,6 Zoll (50 cm)** verankert sind. Die Aluminiumstangen müssen in alle Richtungen (horizontal und vertikal) ausgerichtet werden.
- Schritt 14:** Noter et s'assurer que le coulage de béton atteigne la ligne qui a été marquée sur le profilé à l'Schritt précédente.
*Avant de continuer l'assemblage, attendre que le béton soit complètement sec, conformément aux instructions du fabricant et en fonction des conditions climatiques.
- Schritt 15:** Führen Sie die **Schritte 7-25** in der **Arizona Breeze** - Montageanleitung aus, bevor Sie diesen Schritt ausführen.
- Schritt 17:** Führen Sie die **Schritte 32** in der **Arizona Breeze** - Montageanleitung aus, bevor Sie diesen Schritt ausführen.
- Schritt 23:** Um die Dichtungsstreifen einsetzen zu können, gehen Sie Schrittweise wie folgt vor: Platte + Dichtleiste.
- Schritt 25:** Fahren Sie nach diesem Schritt mit den **Arizona Breeze** - Montageanweisungen fort.
- Schritt 26:** Führen Sie die **Schritte 7-24** in der **Arizona Wave** - Montageanleitung aus, bevor Sie diesen Schritt ausführen.
- Schritt 30:** Führen Sie die **Schritte 27-29** in der **Arizona Breeze** - Montageanleitung aus, bevor Sie diesen Schritt ausführen.
- Schritt 31:** Legen Sie alle Paneele richtig aus und stellen Sie sicher, dass sie sich überlappen. Bewegen Sie jeweils eine Gruppe von Paneelen, um sie mit dem Dach, mit Hilfe der mitgelieferten Schrauben zu verbinden. Fahren Sie nach diesem Schritt mit den **Arizona Wave** - Montageanweisungen fort.



PASOS DE MONTAJE IMPORTANTES

Al encontrar este icono de información durante el montaje, consulte el paso de montaje correspondiente para obtener importantes comentarios adicionales.

ALAS (WING PARKING):

- Paso 1:** Cave dos (2) orificios acorde a las medidas especificadas y asegúrese de que la base esté bien ajustada. Planeelo con anticipación según la ubicación del estacionamiento tal como muestra el dibujo. Asegúrese de que las paredes con los orificios estén a 90°. Si el suelo es arenoso y resulta imposible cavar orificios adecuados, consulte a un constructor/experto local.
- Paso 2:** Por favor, utilice vigas de madera (no incluidas) para fijar y mantener los postes de aluminio en su lugar y asegúrese de que los perfiles estén a una profundidad de **19.6" (50 cm)** de acuerdo con el **paso #4** en las instrucciones de ensamblaje de Arizona Wave / Breeze. Los postes de aluminio deben nivelarse en todas las direcciones.
* Realice los **pasos 1 a 4** en las instrucciones de ensamblaje de **Arizona Wave / Breeze**, antes de llevar a cabo este paso.
- Paso 3:** Asegúrese de que la fundición de hormigón alcance la línea marcada sobre el perfil en los pasos anteriores.
*Aguarde hasta que el hormigón esté completamente acomodado y seco, según las instrucciones del fabricante y las condiciones climáticas, antes de comenzar con el montaje.
- Paso 4:** Realice los **pasos 7 a 8** en las instrucciones de ensamblaje de **Arizona Wave / Breeze**, antes de llevar a cabo este paso. Tenga en cuenta la dirección del perfil.
- Paso 5:** Realice los **pasos 10 a 17** en las instrucciones de ensamblaje de **Arizona Wave / Breeze**, antes de llevar a cabo este paso.
- Paso 6:** Realice los **pasos 18 a 19** en las instrucciones de ensamblaje de **Arizona Wave / Breeze**, antes de llevar a cabo este paso.
- Paso 7:** Realice los **pasos 20 a 32** en las instrucciones de ensamblaje de **Arizona Wave / Breeze**, antes de llevar a cabo este paso. Para **Arizona Breeze - ALAS**: Después de este paso, proceda con las instrucciones de ensamblaje de Arizona Breeze.
- Paso 8:** Realice los **pasos 20 a 25** en las instrucciones de ensamblaje de Arizona Wave, antes de llevar a cabo este paso.
- Paso 9:** Realice los **pasos 27 a 29** en las instrucciones de ensamblaje de Arizona Wave, antes de llevar a cabo este paso.
- Paso 10:** Coloque todos los paneles y asegúrese de que se superponen, mueva un conjunto de paneles a la vez para conectarlos al techo con los tornillos suministrados. Después de este paso, proceda con las instrucciones de ensamblaje de **Arizona Wave**.

ARCO (ARCH PARKING):

- Paso 11:** Cave quatro (4) orificios acorde a las medidas especificadas y asegúrese de que la base esté bien ajustada. Planeelo con anticipación según la ubicación del estacionamiento tal como muestra el dibujo. Asegúrese de que las paredes con los orificios estén a 90°. Si el suelo es arenoso y resulta imposible cavar orificios adecuados, consulte a un constructor/experto local.
- Paso 12:** Por favor, utilice vigas de madera (no incluidas) para fijar y mantener los postes de aluminio en su lugar y asegúrese de que los perfiles estén a una profundidad de **19.6" (50 cm)** de acuerdo con el **paso #4** en las instrucciones de ensamblaje de **Arizona Wave / Breeze**. Los postes de aluminio deben nivelarse en todas las direcciones.
- Paso 14:** Asegúrese de que la fundición de hormigón alcance la línea marcada sobre el perfil en los pasos anteriores.
*Aguarde hasta que el hormigón esté completamente acomodado y seco, según las instrucciones del fabricante y las condiciones climáticas, antes de comenzar con el montaje.
- Paso 15:** Realice los **pasos 7 a 25** en las instrucciones de ensamblaje de **Arizona Breeze**, antes de llevar a cabo este paso.
- Paso 17:** Realice los **paso 32** en las instrucciones de ensamblaje de **Arizona Breeze**, antes de llevar a cabo este paso.
- Paso 23:** Para poder insertar las cintas de sellado, realice lo siguiente de forma gradual: panel + cinta de sellado.
- Paso 25:** Después de este paso, proceda con las instrucciones de ensamblaje de **Arizona Breeze**.
- Paso 26:** Realice los **pasos 7 a 24** en las instrucciones de ensamblaje de Arizona Wave, antes de llevar a cabo este paso.
- Paso 30:** Realice los **pasos 27 a 29** en las instrucciones de ensamblaje de Arizona Breeze, antes de llevar a cabo este paso.
- Paso 31:** Coloque todos los paneles y asegúrese de que se superponen, mueva un conjunto de paneles a la vez para conectarlos al techo con los tornillos suministrados. Después de este paso, proceda con las instrucciones de ensamblaje de Arizona Wave.



כנפיים (WING PARKING) :

- שלב 1:** חפור שני (2) בורות לפי המידות המצוינות וודא שהתחתית מהודקת היטב. תכנן מראש לפי מיקום החניה כמוצג בשרטוט. וודא שדפנות הבורות בזווית 90°. אם האדמה חולית וחפירה נאותה אינה אפשרית, היועץ במומחה\בנאי מקומי.
- שלב 2:** אנא השתמש בקורות עץ (לא כלולות במוצר) להקמת וקיבוע מוטות האלומיניום, וודא שהפרופילים מקובעים בעומק של 19.6" (50 ס"מ) בהתאם לשלב 4 בהוראות ההרכבה של Arizona Wave / Breeze. יש ליישר לפי פלס את מוטות האלומיניום מכל הכיוונים.
- *בצע שלבים 1 - 4 בהוראות ההרכבה של Arizona wave / Breeze לפני ביצוע שלב זה.
- שלב 3:** נא שים לב וודא שיציקת הבטון מגיעה לקו שסומן על הפרופיל בשלבים הקודמים. *נא המתן שהבטון יתקשה ויתייבש לגמרי, בהתאם להוראות היצרן ובהתאם לתנאי מזג האוויר, לפני המשך ההרכבה.
- שלב 4:** בצע שלבים 7 - 8 בהוראות ההרכבה של Arizona Wave / Breeze לפני ביצוע שלב זה. נא לשים לב לכיוון הפרופיל.
- שלב 5:** בצע שלבים 10-17 בהוראות ההרכבה של Arizona Wave / Breeze לפני ביצוע שלב זה.
- שלב 6:** בצע שלבים 18-19 בהוראות ההרכבה של Arizona Wave / Breeze לפני ביצוע שלב זה.
- שלב 7:** בצע שלבים 20-32 בהוראות ההרכבה של Arizona Wave / Breeze לפני ביצוע שלב זה. עבור Arizona Breeze - WINGS: לאחר שלב זה, נא להמשיך עם הוראות ההרכבה של Arizona Breeze.
- שלב 8:** בצע שלבים 20-25 בהוראות ההרכבה של Arizona Wave לפני ביצוע שלב זה.
- שלב 9:** בצע שלבים 27-29 בהוראות ההרכבה של Arizona Wave לפני ביצוע שלב זה.
- שלב 10:** הנח את כל הלוחות וודא שהם חופפים, הזז קבוצה אחת של לוחות בכל פעם בכדי לחבר אותם לגג באמצעות הברגים שסופקו עם המוצר. לאחר שלב זה, נא להמשיך עם הוראות ההרכבה של Arizona Wave.

ח.ל.ט

קשת (ARCH PARKING) :

- שלב 11:** חפור ארבע (4) בורות לפי המידות המצוינות וודא שהתחתית מהודקת היטב. תכנן מראש לפי מיקום החניה כמוצג בשרטוט. וודא שדפנות הבורות בזווית 90°. אם האדמה חולית וחפירה נאותה אינה אפשרית, היועץ במומחה\בנאי מקומי.
- שלב 12:** אנא השתמש בקורות עץ (לא כלולות במוצר) להקמת וקיבוע מוטות האלומיניום, וודא שהפרופילים מקובעים בעומק של 19.6" (50 ס"מ) בהתאם לשלב 4 בהוראות ההרכבה של Arizona Wave / Breeze. יש ליישר לפי פלס את מוטות האלומיניום מכל הכיוונים.
- שלב 14:** נא שים לב וודא שיציקת הבטון מגיעה לקו שסומן על הפרופיל בשלבים הקודמים. *נא המתן שהבטון יתקשה ויתייבש לגמרי, בהתאם להוראות היצרן ובהתאם לתנאי מזג האוויר, לפני המשך ההרכבה.
- שלב 15:** בצע שלבים 7-25 בהוראות ההרכבה של Arizona Breeze לפני ביצוע שלב זה.
- שלב 17:** בצע שלב 32 בהוראות ההרכבה של Arizona Breeze לפני ביצוע שלב זה.
- שלב 23:** כדי שתוכל להכניס את סרטי האטימה, בצע בהדרגה: פנל + סרט אטימה.
- שלב 25:** לאחר שלב זה, נא להמשיך עם הוראות ההרכבה של Arizona Breeze.
- שלב 26:** בצע שלבים 7-24 בהוראות ההרכבה של Arizona Wave לפני ביצוע שלב זה.
- שלב 30:** בצע שלבים 27-29 בהוראות ההרכבה של Arizona Breeze לפני ביצוע שלב זה.
- שלב 31:** הנח את כל הלוחות וודא שהם חופפים, הזז קבוצה אחת של לוחות בכל פעם בכדי לחבר אותם לגג באמצעות הברגים שסופקו עם המוצר. לאחר שלב זה, נא להמשיך עם הוראות ההרכבה של Arizona Wave.

ח.ל.ט



DÔLEŽITÉ MONTÁŽNE KROKY

Keď sa počas montáže stretnete s touto informačnou ikonou, ďalšie dôležité poznámky nájdete v príslušnom montážnom kroku.

PARKOVACIE MIESTO V TVARE KRÍDLA (WING PARKING):

- Krok 1:** Vykopte dva (2) otvory podľa špecifickej mierky a zabezpečte sa, či spodná časť je dostatočne tesná. Premyslite si ďalší postup umiestnenia parkovacieho miesta podľa obrázku. Ubezpečte sa, či sú steny v uhle 90°. Ak je povrch kamenistý a vykopanie správnych otvorov nie je možné, prekonzultujte to s miestnym expertom / konštruktérom.
* Vykonajte **kroky 1-4** podľa montážnych inštrukcií **Arizona Wave / Breeze**, pred vykonaním tohto kroku.
- Krok 2:** Použite, prosím, drevené trámy (nedodávajú sa) na osadenie a pridržanie hliníkových podpier na svojom mieste. Ubezpečte sa, že profily sú v hĺbke **19.6" (50 cm)** podľa **kroku # 4** montážnych inštrukcií **Arizona Wave/Breeze**. Hliníkové podpery musia byť vyrovnané vo všetkých smeroch.
- Krok 3:** Berte na zreteľ a zabezpečte sa, či je betónové murivo v jednej línii, ktorá bola naznačená na profile v predchádzajúcich krokoch.
* Vyčkajte, kým betón úplne nesadne a nevyschne, v súlade s inštrukciami výrobcu a v závislosti od poveternostných podmienok predtým, ako budete pokračovať s montážou!
- Krok 4:** Vykonajte **kroky 7-8** podľa montážnych inštrukcií **Arizona Wave / Breeze** predtým, ako vykonáte tento krok. Berte na zreteľ smer profilu.
- Krok 5:** Vykonajte **kroky 10-17** podľa montážnych inštrukcií **Arizona Wave / Breeze** predtým, ako vykonáte tento krok.
- Krok 6:** Vykonajte **kroky 18-19** podľa montážnych inštrukcií **Arizona Wave / Breeze** predtým, ako vykonáte tento krok.
- Krok 7:** Vykonajte **kroky 20-32** podľa montážnych inštrukcií **Arizona Wave / Breeze** predtým, ako vykonáte tento krok.
Pre **Arizona Breeze - KRÍDLA**: Po vykonaní tohto kroku pokračujte v montážnych inštrukciách **Arizona Breeze**.
- Krok 8:** Vykonajte **kroky 20-25** podľa montážnych inštrukcií **Arizona Wave** predtým, ako vykonáte tento krok.
- Krok 9:** Vykonajte **kroky 27-29** podľa montážnych inštrukcií **Arizona Wave** predtým, ako vykonáte tento krok.
- Krok 10:** Umiestnite všetky panely a zabezpečte sa, či sa prekrývajú, presuňte jednu skupinu panelov naraz, aby ste ich mohli spojiť so strechou dodanými skrutkami. Po vykonaní tohto kroku postupujte podľa montážnych inštrukcií **Arizona Wave**.

PARKOVACIE MIESTO V TVARE OBLÚKA (ARCH PARKING):

- Krok 11:** Vyhĺbte (4) otvory podľa špecifickej mierky a zabezpečte sa, že je spodná časť dobre utesená. Vopred si premyslite postup umiestnenia parkovacieho miesta podľa náčrtu. Ubezpečte sa, že sú steny v uhle 90°. Ak je podklad kamenistý a vyhlbenie správnych otvorov nie je možné, konzultujte to s miestnym expertom / konštruktérom.
- Krok 12:** Použite drevené trámy (nedodávajú sa) na umiestnenie a osadenie hliníkových podpier na svojom mieste, zabezpečte sa, či sú profily osadené v hĺbke **19.6" (50 cm)** podľa **kroku # 4** podľa montážnych inštrukcií **Arizona Wave/Breeze**. Hliníkové podpery musia byť vyrovnané vo všetkých smeroch.
- Krok 14:** Berte na zreteľ a zabezpečte sa, či betónový podklad dosiahol líniu, ktorá je naznačená na profile v predchádzajúcich krokoch.
* Čakajte, prosím, kým betón nesadne a nevyschne, podľa inštrukcií výrobcu a v závislosti od poveternostných vplyvov, predtým, ako budete pokračovať v montáži!
- Krok 15:** Vykonajte **kroky 7-25** podľa montážnych inštrukcií **Arizona Breeze** predtým, ako vykonáte tento krok.
- Krok 17:** Vykonajte **krok 32** podľa montážnych inštrukcií **Arizona Breeze** predtým, ako vykonáte tento krok.
- Krok 23:** Aby bolo možné vložiť tesniace pásy, postupne osadte: panel + tesniaci pás.
- Krok 25:** Po vykonaní tohto kroku postupujte podľa montážnych inštrukcií **Arizona Breeze**.
- Krok 26:** Vykonajte **kroky 7-24** podľa montážnych inštrukcií **Arizona Wave** predtým, ako vykonáte tento krok.
- Krok 30:** Vykonajte **kroky 27-29** podľa montážnych inštrukcií **Arizona Breeze** predtým, ako vykonáte tento krok.
- Krok 31:** Osadte všetky panely a zabezpečte sa, či sa prekrývajú. Presuňte celú skupinu panelov naraz, aby ich bolo možné pripojiť k streche dodanými skrutkami. Po vykonaní tohto kroku, postupujte podľa montážnych inštrukcií **Arizona Wave**.



NADSTREŠEK ZA PARKIRANJE WING (WING PARKING):

- Korak 1:** Izkopljite dve (2) luknji z določenimi merami in poskrbite, da je dno dobro utrjeno. Izravnajte površino parkirnega mesta v skladu z risbo. Prepričajte se, da so stene lukenj pod kotom 90°.
- Če so tla peščena in izkop ustreznih lukenj ni mogoč, se posvetujte z lokalnim strokovnjakom / gradbenikom.
- *Pred izvedbo tega koraka izvedite korake 1-4 v navodilih za sestavljanje **Arizona Wave / Breeze**.
- Korak 2:** Uporabite lesene tramove (niso priloženi) da sestavite in pridržite aluminijaste palice na mestu, prepričajte se, da so profili nameščeni na globino **50 (19.6")** v skladu s korakom št. 4 v navodilih za sestavljanje **Arizona Wave/Breeze**.
- Aluminijaste palice je treba poravnati v vseh smereh.
- Korak 3:** Poskrbite, da bo beton vlit tako, da bo dosegel črto, ki ste jo označili na profilu v prejšnjih korakih.
- * Počakajte, da se beton popolnoma strdi in posuši, kot je navedeno v navodilih proizvajalca in ob upoštevanju vremenskih pogojev, preden nadaljujete s sestavljanjem!
- Korak 4:** Pred izvedbo tega koraka izvedite **koraka 7-8** po navodilih za sestavljanje **Arizona Wave / Breeze**. Pazite na smer profila.
- Korak 5:** Pred izvedbo tega koraka izvedite **korake 10-17** po navodilih za sestavljanje **Arizona Wave / Breeze**.
- Korak 6:** Pred izvedbo tega koraka izvedite **koraka 18-19** po navodilih za sestavljanje **Arizona Wave / Breeze**.
- Korak 7:** Pred izvedbo tega koraka izvedite **koraka 20-32** po navodilih za sestavljanje **Arizona Wave / Breeze**.
- Za **Arizona Breeze - WINGS**: Po tem koraku nadaljujte z navodili za sestavljanje **Arizona Breeze**.
- Korak 8:** Pred izvedbo tega koraka izvedite **korake 20-25** v navodilih za sestavljanje **Arizona Wave**.
- Korak 9:** Pred izvedbo tega koraka izvedite **korake 27-29** v navodilih za sestavljanje **Arizona Wave**.
- Korak 10:** Postavite vse plošče in se prepričajte, da se prekrivajo, premaknite en niz plošč hkrati, da jih povežete s streho s priloženimi vijaki.
- Po tem koraku nadaljujte z navodili za sestavljanje **Arizona Wave**.

NADSTREŠEK ZA PARKIRANJE ARCH (ARCH PARKING):

- Korak 11:** Izkopljite štiri (4) luknje z določenimi merami in poskrbite, da je dno dobro utrjeno. Izravnajte površino parkirnega mesta v skladu z risbo. Prepričajte se, da so stene lukenj pod kotom 90°.
- Če so tla peščena in izkop ustreznih lukenj ni mogoč, se posvetujte z lokalnim strokovnjakom / gradbenikom.
- Korak 12:** Uporabite lesene tramove (niso priloženi) da sestavite in pridržite aluminijaste palice na mestu, prepričajte se, da so profili nameščeni na globino **50 (19.6")** v skladu s korakom št. 4 v navodilih za sestavljanje **Arizona Wave/Breeze**.
- Aluminijaste palice je treba poravnati v vseh smereh.
- Korak 14:** Poskrbite, da bo beton vlit tako, da bo dosegel črto, ki ste jo označili na profilu v prejšnjih korakih.
- * Počakajte, da se beton popolnoma strdi in posuši, kot je navedeno v navodilih proizvajalca in ob upoštevanju vremenskih pogojev, preden nadaljujete s sestavljanjem!
- Korak 15:** Pred izvedbo tega koraka izvedite **korake 7-25** v navodilih za sestavljanje **Arizona Breeze**.
- Korak 17:** Pred izvedbo tega koraka izvedite **korak 32** v navodilih za sestavljanje **Arizona Wave**.
- Korak 23:** Za vstavljanje tesnilnih trakov postopoma izvedite: panel + tesnilni trak.
- Korak 25:** Po tem koraku nadaljujte z navodili za sestavljanje **Arizona Breeze**.
- Korak 26:** Pred izvedbo tega koraka izvedite **korake 7-24** v navodilih za sestavljanje **Arizona Wave**.
- Korak 30:** Pred izvedbo tega koraka izvedite **korake 27-29** v navodilih za sestavljanje **Arizona Breeze**.
- Korak 31:** Postavite vse plošče in se prepričajte, da se prekrivajo, premaknite en niz plošč hkrati, da jih povežete s streho s priloženimi vijaki.
- Po tem koraku nadaljujte z navodili za sestavljanje **Arizona Wave**.

**TIIVA PARKIMINE (WING PARKING):**

- Samm 1:** Kaevake kaks (2) auku vastavalt kindlaksmääratud mõõtmetele ja veenduge, et põhi on pinguldatud. Planeerige ette vastavalt parkimiskohale, mida joonisel näidatud on. Veenduge, et boksi seinad 90° all. Kui pind on liivane ja korralike aukude kaevamine on võimatu, siis võtke ühendust kohaliku eksperdi / ehitajaga.
* Teostage **sammud 1-4** vastavalt **Arizona Wave / Breeze** kokkupanemisujuhistele enne, kui selle sammu juurde asute.
- Samm 2:** Palun kasutage puittalasid (ei ole kaasas), et alumiiniumpostid paika panna ja neid paigal hoida, veenduge ka selles, et profiilid on paika pandud sügavusel **50 cm**, vastavalt Arizona Wave / Breeze kokkupanemisujuhendi **sammule 4**.
Alumiiniumpostid peavad igas suunas samal tasemel olema.
- Samm 3:** Veenduge, et betoonivalu ulatuks profiilil märgitud jooneni.
* Palun oodake, kuni betoon on täielikult settinud ja kuivanud tootja juhiste kohaselt, võttes arvesse ilmaolusid - enne seda ärge jätkake kokkupanekuga!
- Samm 4:** Teostage **sammud 7-8 Arizona Wave/Breeze** kokkupanemisujuhendis, enne kui seda sammu teostama hakkate. Palun pange tähele profiili suunda.
- Samm 5:** Teostage **sammud 10-17 Arizona Wave/Breeze** kokkupanemisujuhendis, enne kui seda sammu teostama hakkate.
- Samm 6:** Teostage **sammud 18-19 Arizona Wave/Breeze** kokkupanemisujuhendis, enne kui seda sammu teostama hakkate.
- Samm 7:** Teostage **sammud 20-32 Arizona Wave/Breeze** kokkupanemisujuhendis, enne kui seda sammu teostama hakkate.
Arizona Breeze'i jaoks - TIIVAD: Pärast selle sammu teostamist jätkake Arizona Breeze kokkupanemisujuhiste kohaselt.
- Samm 8:** Teostage **sammud 20-25 Arizona Wave** kokkupanemisujuhendis, enne kui seda sammu teostama hakkate.
- Samm 9:** Teostage **sammud 27-29 Arizona Wave** kokkupanemisujuhendis, enne kui seda sammu teostama hakkate.
- Samm 10:** Laotage paneelid laiali ja veenduge, et need ei kattuks, liigutage üks osa paneelidest korraga, et kinnitada need kruvidega katusele.
Pärast selle sammu teostamist jätkake **Arizona Wave** kokkupanemisujuhiste kohaselt.

KAARE PARKIMINE (ARCH PARKING):

- Samm 11:** Kaevake neli (4) auku vastavalt etteantud mõõtmetele ja veenduge, et põhi on pinguldatud. Planeerige ette vastavalt parkimiskohale, nagu joonisel näidatud. Veenduge, et bokside seinad on 90° all. Kui pind on liivane ja korralike aukude kaevamine on võimatu, siis võtke ühendust kohaliku eksperdi / ehitajaga.
- Samm 12:** Palun kasutage puittalasid (ei ole kaasas), et alumiiniumpostid paika panna ja neid paigal hoida, veenduge ka selles, et profiilid on paika pandud sügavusel **50 cm**, vastavalt **Arizona Wave / Breeze** kokkupanemisujuhendi **sammule 4**.
- Samm 14:** Veenduge, et betoonivalu ulatuks profiilil märgitud jooneni.
* Palun oodake, kuni betoon on täielikult settinud ja kuivanud tootja juhiste kohaselt, võttes arvesse ilmaolusid - enne seda ärge jätkake kokkupanekuga!
- Samm 15:** Teostage **sammud 7-25** vastavalt **Arizona Breeze** kokkupanemisujuhistele enne selle sammu teostamist.
- Samm 17:** Teostage **samm 32** vastavalt **Arizona Breeze** kokkupanemisujuhistele enne selle sammu teostamist.
- Samm 23:** Kinnitustrippide paika panemiseks tegutsege sammsammult: paneel + kinnitustripp.
- Samm 25:** Pärast selle sammu teostamist jätkake **Arizona Breeze** kokkupanemisujuhiste kohaselt.
- Samm 26:** Teostage **sammud 7-24** vastavalt Arizona Wave kokkupanemisujuhistele enne selle sammu teostamist.
- Samm 30:** Teostage **sammud 27-29** vastavalt **Arizona Breeze** kokkupanemisujuhistele enne selle sammu teostamist.
- Samm 31:** Laotage paneelid laiali ja veenduge, et need ei kattuks, liigutage üks osa paneelidest korraga, et kinnitada need kruvidega katusele.
Pärast selle sammu teostamist jätkake Arizona Wave kokkupanemisujuhiste kohaselt.



FONTOS ÖSSZESZERELÉSI LÉPÉSEK

Amikor összeszerelés során ezzel az információs ikonnal találkozik, úgy kérjük, olvassa el a vonatkozó összeszerelési lépést a további fontos megjegyzésekkel kapcsolatban.

SZÁRNYAS BEÁLLÓ (WING PARKING):

- Lépés 1:** Ásson két (2) mélyedést a megadott méretek alapján, majd ellenőrizze, hogy azok alja elég kemény-e.
Jól tervezze meg a beálló helyét a rajznak megfelelően.
Ügyeljen arra, hogy gödör falai 90°-ban legyenek leásva.
Ha a talaj túl homokos és nincs lehetőség megfelelő mélyedéseket leásni, forduljon egy helyi szakemberhez vagy kivitelezőhöz.
* Ennek a lépésnek az elvégzése előtt hajtsa végre az **Arizona Wave / Breeze** összeszerelési útmutatójának **1-4 lépéseit**.
- Lépés 2:** Faoszlopok (nincsenek mellékelve) segítségével állítsa az alumínium rudakat a helyükre és támassza ki őket. Fontos, hogy a szelvények **50 cm** mélységben legyenek, az **Arizona Wave/Breeze** összeszerelési útmutatójának **#4 lépésének** megfelelően.
Az alumínium rudakat minden irányban egyenesre kell állítani.
- Lépés 3:** Ügyeljen arra, hogy a beton kiöntésének a szintje elérje az előző lépésekben a szelvényen megjelölt szintet.
* Mielőtt az összeszerelést folytatná, kérjük várja meg, míg a beton teljes mértékben megköt és megszárad, ehhez vegye figyelembe a gyártója útmutatójában leírtakat és az időjárási viszonyokat is!
- Lépés 4:** Ennek a lépésnek az elvégzése előtt hajtsa végre az **Arizona Wave / Breeze** összeszerelési útmutatójának **7-8 lépéseit**. Ügyeljen a szelvény irányára.
- Lépés 5:** Ennek a lépésnek az elvégzése előtt hajtsa végre az **Arizona Wave / Breeze** összeszerelési útmutatójának **10-17 lépéseit**.
- Lépés 6:** Ennek a lépésnek az elvégzése előtt hajtsa végre az **Arizona Wave / Breeze** összeszerelési útmutatójának **18-19 lépéseit**.
- Lépés 7:** Ennek a lépésnek az elvégzése előtt hajtsa végre az **Arizona Wave / Breeze** összeszerelési útmutatójának **20-32 lépéseit**.
For **Arizona Breeze - SZÁRNYAK**: Ezután a lépés után kövesse az **Arizona Breeze** összeszerelési utasításait.
- Lépés 8:** Ennek a lépésnek az elvégzése előtt hajtsa végre az **Arizona Wave** összeszerelési útmutatójának **20-25 lépéseit**.
- Lépés 9:** Ennek a lépésnek az elvégzése előtt hajtsa végre az **Arizona Wave** összeszerelési útmutatójának **27-29 lépéseit**.
- Lépés 10:** Fektesse le a szelvényeket úgy, hogy azok egymásra érjenek. Egyszerre csak egy sor szelvényt mozgasson, hogy azokat csatlakoztatni tudja a tetőhöz a mellékelt csavarok segítségével.
Ezután a lépés után kövesse az **Arizona Wave** összeszerelési utasításait.

ÍVES BEÁLLÓ (ARCH PARKING):

- Lépés 11:** Ásson négy (4) mélyedést a megadott méretek alapján, majd ellenőrizze, hogy azok alja elég kemény-e.
Jól tervezze meg a beálló helyét a rajznak megfelelően. Ügyeljen arra, hogy gödör falai 90°-ban legyenek leásva. Ha a talaj túl homokos és nincs lehetőség megfelelő mélyedéseket leásni, forduljon egy helyi szakemberhez vagy kivitelezőhöz.
- Lépés 12:** Faoszlopok (nincsenek mellékelve) segítségével állítsa az alumínium rudakat a helyükre és támassza ki őket. Fontos, hogy a szelvények **50 cm** mélységben legyenek, az **Arizona Wave/Breeze** összeszerelési útmutatójának **#4 lépésének** megfelelően.
Az alumínium rudakat minden irányban egyenesre kell állítani.
- Lépés 14:** Ügyeljen arra, hogy a beton kiöntésének a szintje elérje az előző lépésekben a szelvényen megjelölt szintet.
* Mielőtt az összeszerelést folytatná, kérjük várja meg, míg a beton teljes mértékben megköt és megszárad, ehhez vegye figyelembe a gyártója útmutatójában leírtakat és az időjárási viszonyokat is!
- Lépés 15:** Ennek a lépésnek az elvégzése előtt hajtsa végre az **Arizona Breeze** összeszerelési útmutatójának **7-26 lépéseit**.
- Lépés 17:** Ennek a lépésnek az elvégzése előtt hajtsa végre az **Arizona Breeze** összeszerelési útmutatójának **32. lépését**.
- Lépés 23:** Hogy be tudja helyezni a szigetelőszalagokat, végezze az eljárást lépésenként: szelvény + szigetelőszalag.
- Lépés 25:** Ezután a lépés után kövesse az **Arizona Breeze** összeszerelési utasításait.
- Lépés 26:** Ennek a lépésnek az elvégzése előtt hajtsa végre az **Arizona Wave** összeszerelési útmutatójának **7-24 lépéseit**.
- Lépés 30:** Ennek a lépésnek az elvégzése előtt hajtsa végre az **Arizona Breeze** összeszerelési útmutatójának **27-29 lépéseit**.
- Lépés 31:** Fektesse le a szelvényeket úgy, hogy azok egymásra érjenek. Egyszerre csak egy sor szelvényt mozgasson, hogy azokat csatlakoztatni tudja a tetőhöz a mellékelt csavarok segítségével.
Ezután a lépés után kövesse az **Arizona Wave** összeszerelési utasításait.



WAŻNE KROKI MONTAŻU

Kiedy napotkasz taką ikonę informacyjną w trakcie montażu, prosimy zapoznać się z odpowiednim krokiem montażu opatrzonym ważnym komentarzem dodatkowym.

SKRZYA (WING PARKING):

- Krok 1:** Wykopać dwa (2) otwory zgodnie z określonymi pomiarami i upewnić się, że podstawa jest odpowiednio skrzycona. Zaplanować zgodnie z umiejscowieniem parkingu, jak pokazano na rysunku. Upewnić się, że ściany otworów w ziemi są pod kątem prostym (90%). Jeśli grunt jest piaszczysty i wykopanie prawidłowych otworów jest niemożliwe, skonsultować się ze specjalistą / konstruktorem.
- * Aby przejść do tego kroku, należy wykonać czynności zawarte w **krokach 1-4** z instrukcji produktu **Arizona Wave / Breeze**.
- Krok 2:** Do ustawienia i przytrzymania aluminiowych słupów, należy używać drewnianych belek (belki nie wchodzi w skład zestawu). Należy upewnić się, że profile słupów są ustawione na głębokości **19,6" (50 cm)**, zgodnie z krokiem 4 zawartym w instrukcji dołączonej do produktu **Arizona Wave/Breeze**. Aluminiowe słupy muszą być wypoziomowane we wszystkich kierunkach.
- Krok 3:** Należy upewnić się, że betonowe odlewy sięgają linii zaznaczonej na profilu podczas poprzednich etapów.
- * Przed przystąpieniem do montażu należy poczekać do całkowitego wyschnięcia betonu, zgodnie z instrukcjami producenta i biorąc pod uwagę warunki pogodowe!
- Krok 4:** Aby przejść do tego kroku, należy wykonać czynności zawarte w **krokach 7-8** z instrukcji produktu **Arizona Wave / Breeze**. Proszę zwrócić uwagę na ukierunkowanie profilu.
- Krok 5:** Aby przejść do tego kroku, należy wykonać czynności zawarte w **krokach 10-17** z instrukcji produktu **Arizona Wave / Breeze**.
- Krok 6:** Aby przejść do tego kroku, należy wykonać czynności zawarte w **krokach 18-19** z instrukcji produktu **Arizona Wave / Breeze**.
- Krok 7:** Aby przejść do tego kroku, należy wykonać czynności zawarte w **krokach 20-32** z instrukcji produktu **Arizona Wave / Breeze**.
W przypadku **Arizona Breeze - SKRZYDŁA**: Po tym kroku postępuj zgodnie z instrukcją montażu Arizona Breeze.
- Krok 8:** Aby przejść do tego kroku, należy wykonać czynności zawarte w **krokach 20-25** z instrukcji produktu Arizona Wave.
- Krok 9:** Aby przejść do tego kroku, należy wykonać czynności zawarte w **krokach 27-29** z instrukcji produktu Arizona Wave.
- Krok 10:** Należy rozłożyć wszystkie panele upewniając się, że zachodzą na siebie i przesuwać jeden zestaw paneli na raz, aby przymocować je do dachu za pomocą dołączonych do zestawu śrub. Po tym kroku postępuj zgodnie z instrukcją montażu Arizona Wave.

ŁUK (ARCH PARKING):

- Krok 11:** Wykopać (4) otwory zgodnie z określonymi pomiarami i upewnić się, że podstawa jest odpowiednio skrzycona. Zaplanować zgodnie z umiejscowieniem parkingu, jak pokazano na rysunku. Upewnić się, że ściany otworów w ziemi są pod kątem prostym (90%). Jeśli grunt jest piaszczysty i wykopanie prawidłowych otworów jest niemożliwe, skonsultować się ze specjalistą / konstruktorem.
- Krok 12:** Do ustawienia i przytrzymania aluminiowych słupów, należy używać drewnianych belek (belki nie wchodzi w skład zestawu). Należy upewnić się, że profile słupów są ustawione na głębokości **19,6" (50 cm)**, zgodnie z krokiem 4 zawartym w instrukcji dołączonej do produktu **Arizona Wave/Breeze**. Aluminiowe słupy muszą być wypoziomowane we wszystkich kierunkach.
- Krok 14:** Należy upewnić się, że betonowe odlewy sięgają linii zaznaczonej na profilu podczas poprzednich etapów.
- * Przed przystąpieniem do montażu należy poczekać do całkowitego wyschnięcia betonu, zgodnie z instrukcjami producenta i biorąc pod uwagę warunki pogodowe!
- Krok 15:** Aby przejść do tego kroku, należy wykonać czynności zawarte w **krokach 7-25** z instrukcji produktu **Arizona Breeze**.
- Krok 17:** Aby przejść do tego kroku, należy wykonać czynności zawarte w **krok 32** z instrukcji produktu **Arizona Breeze**.
- Krok 23:** Aby odpowiednio móc zamontować paski uszczelniające, należy po kolei wykonywać: panel + taśma uszczelniająca.
- Krok 25:** Po tym kroku postępuj zgodnie z instrukcją montażu **Arizona Breeze**.
- Krok 26:** Aby przejść do tego kroku, należy wykonać czynności zawarte w **krokach 7-24** z instrukcji produktu **Arizona Wave**.
- Krok 30:** Aby przejść do tego kroku, należy wykonać czynności zawarte w **krokach 27-29** z instrukcji produktu **Arizona Breeze**.
- Krok 31:** Należy rozłożyć wszystkie panele upewniając się, że zachodzą na siebie i przesuwać jeden zestaw paneli na raz, aby przymocować je do dachu za pomocą dołączonych do zestawu śrub. Po tym kroku postępuj zgodnie z instrukcją montażu Arizona Wave.



ВАЖНЫЕ ЭТАПЫ СБОРКИ

Если во время сборки вам встречается такая справочная иконка, необходимо обратиться к соответствующему этапу сборки для ознакомления с дополнительными важными замечаниями.

Парковка у стены (WING PARKING):

- Шаг 1:** Выкопайте два (2) углубления в соответствии с указанными измерениями и убедитесь, что нижняя часть конструкции надежно закреплена. Планируйте установку заблаговременно в соответствии с размещением парковки, как показано на рисунке. Удостоверьтесь, что стенки углублений находятся под углом 90° к поверхности. При наличии в почве большого к-ва песка и невозможности выкопать углубления, обратитесь к местному специалисту/сборщику.
* Выполните **этапы 1-4** инструкций по сборке моделей **Arizona Wave/Breeze** перед выполнением данного этапа.
- Шаг 2:** Используйте деревянные балки (не прилагаются), чтобы установить и удерживать алюминиевые стойки на месте, убедитесь, что профили установлены на глубину **19,6 дюйма (50 см.)** в соответствии с **этапом 4** инструкций по сборке моделей **Arizona Wave/Breeze**. Алюминиевые стойки должны быть выровнены во всех проекциях.
- Шаг 3:** Убедитесь, что бетонная заливка достигла линии, отмеченной на профилях на предыдущих этапах.
* Перед продолжением сборки бетон должен полностью затвердеть и высохнуть в соответствии с инструкциями производителя и в зависимости от погодных условий.
- Шаг 4:** Выполните **этапы 7-8** инструкций по сборке моделей **Arizona Wave/Breeze** перед выполнением данного этапа. Обратите внимание на направление профиля.
- Шаг 5:** Выполните **этапы 10-17** инструкций по сборке моделей **Arizona Wave/Breeze** перед выполнением данного этапа.
- Шаг 6:** Выполните **этапы 18-19** инструкций по сборке моделей **Arizona Wave/Breeze** перед выполнением данного этапа.
- Шаг 7:** Выполните **этапы 20-32** инструкций по сборке моделей **Arizona Wave/Breeze** перед выполнением данного этапа.
Для **Arizona Breeze - WINGS**: продолжайте соответственно инструкциям по сборке модели Arizona Breeze.
- Шаг 8:** Выполните **этапы 20-25** инструкций по сборке модели **Arizona Wave** перед выполнением данного этапа.
- Шаг 9:** Выполните **этапы 27-29** инструкций по сборке модели **Arizona Wave** перед выполнением данного этапа.
- Шаг 10:** Разместите все панели и убедитесь, что они перекрывают друг друга. Перемещайте один набор панелей за раз, чтобы закрепить их на крыше посредством прилагающихся винтов. Далее продолжайте соответственно инструкциям по сборке модели Arizona Wave.

Парковка у стены Открытая парковка (ARCH PARKING):

- Шаг 11:** Выкопайте четыре (4) углубления в соответствии с указанными измерениями и убедитесь, что нижняя часть конструкции надежно закреплена. Планируйте установку заблаговременно в соответствии с размещением парковки, как показано на рисунке. Удостоверьтесь, что стенки углублений находятся под углом 90° к поверхности. При наличии в почве большого к-ва песка и невозможности выкопать углубления, обратитесь к местному специалисту/сборщику.
- Шаг 12:** Используйте деревянные балки (не прилагаются), чтобы установить и удерживать алюминиевые стойки на месте, убедитесь, что профили установлены на глубину **19,6 дюйма (50 см.)** в соответствии с **этапом 4** инструкций по сборке моделей Arizona Wave/Breeze. Алюминиевые стойки должны быть выровнены во всех проекциях.
- Шаг 14:** Убедитесь, что бетонная заливка достигла линии, отмеченной на профилях на предыдущих этапах.
* Перед продолжением сборки бетон должен полностью затвердеть и высохнуть в соответствии с инструкциями производителя и в зависимости от погодных условий.
- Шаг 15:** Выполните **этапы 7-25** инструкций по сборке модели **Arizona Breeze** перед выполнением данного этапа.
- Шаг 17:** Выполните **этап 32** инструкций по сборке модели **Arizona Breeze** перед выполнением данного этапа.
- Шаг 23:** Чтобы иметь возможность вставлять уплотнительные ленты, выполните постепенно: панель + уплотнительная лента.
- Шаг 25:** После этого выполните инструкции по сборке **Arizona Breeze**.
- Шаг 26:** Выполните **этапы 7-24** инструкций по сборке модели **Arizona Breeze** перед выполнением данного этапа.
- Шаг 30:** Выполните **этапы 27-29** инструкций по сборке модели **Arizona Breeze** перед выполнением данного этапа.
- Шаг 31:** Разместите все панели и убедитесь, что они перекрывают друг друга. Перемещайте один набор панелей за раз, чтобы закрепить их на крыше посредством прилагающихся винтов. После данного этапа переходите к инструкциям по сборке модели **Arizona Wave**.

**SPĀRNA AUTOSTĀVVIETA (WING PARKING):**

- Solis 1:** Izrociet divus (2) caurumus saskaņā ar norādītajiem mērījumiem un pārliedieties, ka apakšdaļa ir labi nostiprināta.
Jau iepriekš plānojiet visu saskaņā ar stāvvietas novietojumu, kā parādīts zīmējumā.
Pārliedieties, ka bedres sienas ir 90° Ja zeme ir smilšaina un izrakt atbilstošas bedres nav iespējams, lūdzu, konsultējaties ar vietējo speciālistu/celtnieku.
* Pirms šī soļa veikšanas, veiciet **soļus 1-4**, kā norādīts **Arizona Wave / Breeze** montāžas instrukcijās.
- Solis 2:** Lūdzu, izmantojiet balķus (nav iekļauti), lai uzstādītu un noturētu alumīnija statņus vietā, pārliedieties, ka profili ir uzstādīti **19.6" (50 cm)** dziļumā, saskaņā ar iepriekš minēto **solī nr. 4**, kā norādīts **Arizona Wave / Breeze** montāžas instrukcijās.
Alumīnija statņiem jābūt nolīmeņotiem visos virzienos.
- Solis 3:** Lūdzu, pievērsiet uzmanību un pārliedieties, ka betons liešana sasniedz līniju, kā tas bija iepriekšējos soļos atzīmēts uz profila.
* Lūdzu, pagaidiet, līdz betons ir pilnībā uzliets un nožuvis, ievērojot ražotāja norādījumus un atkarībā no laika apstākļiem, pirms turpināt montāžu!
- Solis 4:** Pirms šī soļa veikšana, veiciet **soļus 7-8**, kā norādīts **Arizona Wave / Breeze** montāžas instrukcijās. Lūdzu, pievērsiet uzmanību profila virzienam.
- Solis 5:** Pirms šī soļa veikšana, veiciet **soļus 10-17**, kā norādīts **Arizona Wave / Breeze** montāžas instrukcijās.
- Solis 6:** Pirms šī soļa veikšana, veiciet **soļus 18-19**, kā norādīts **Arizona Wave / Breeze** montāžas instrukcijās.
- Solis 7:** Pirms šī soļa veikšana, veiciet **soļus 20-32**, kā norādīts **Arizona Wave / Breeze** montāžas instrukcijās.
Arizona Breeze - SPĀRNI: Pēc šī soļa, turpiniet ar Arizona Breeze montāžas instrukcijām.
- Solis 8:** Pirms šī soļa veikšana, veiciet **soļus 20-25**, kā norādīts **Arizona Wave** montāžas instrukcijās.
- Solis 9:** Pirms šī soļa veikšana, veiciet **soļus 27-29**, kā norādīts **Arizona Wave** montāžas instrukcijās.
- Solis 10:** Izklājiet visus paneļus un pārliedieties, ka tie pārklājas, vienlaicīgi pārvietojiet vienu paneļu komplektu, lai savienotu tos ar jumtu ar komplektā esošo skrūvi. Pēc šī soļa, turpiniet ar **Arizona Wave** montāžas instrukcijām.

VELVES AUTOSTĀVVIETA (ARCH PARKING):

- Solis 11:** Izrociet divus (2) caurumus saskaņā ar norādītajiem mērījumiem un pārliedieties, ka apakšdaļa ir labi nostiprināta.
Jau iepriekš plānojiet visu saskaņā ar stāvvietas novietojumu, kā parādīts zīmējumā.
Pārliedieties, ka bedres sienas ir 90°.
Ja zeme ir smilšaina un izrakt atbilstošas bedres nav iespējams, lūdzu, konsultējaties ar vietējo speciālistu/celtnieku.
- Solis 12:** Lūdzu, izmantojiet balķus (nav iekļauti), lai uzstādītu un noturētu alumīnija statņus vietā, pārliedieties, ka profili ir uzstādīti **19.6" (50 cm)** dziļumā, saskaņā ar iepriekš minēto **solī nr. 4**, kā norādīts **Arizona Wave / Breeze** montāžas instrukcijās.
Alumīnija statņiem jābūt nolīmeņotiem visos virzienos.
- Solis 14:** Lūdzu, pievērsiet uzmanību un pārliedieties, ka betons liešana sasniedz līniju, kā tas bija iepriekšējos soļos atzīmēts uz profila.
* Lūdzu, pagaidiet, līdz betons ir pilnībā uzliets un nožuvis, ievērojot ražotāja norādījumus un atkarībā no laika apstākļiem, pirms turpināt montāžu!
- Solis 15:** Pirms šī soļa veikšana, veiciet **soļus 7-25**, kā norādīts **Arizona Breeze** montāžas instrukcijās.
- Solis 17:** Pirms šī soļa veikšana, veiciet **solī 32**, kā norādīts **Arizona Breeze** montāžas instrukcijās.
- Solis 23:** Ilai varētu ievietot blīvēšanas sloksnes, veiciet pakāpeniski sekojošo: panelis + blīvēšanas sloksne.
- Solis 25:** Pēc šī soļa, turpiniet ar **Arizona Wave** montāžas instrukcijām.
- Solis 26:** Pirms šī soļa veikšana, veiciet **soļus 7-24**, kā norādīts **Arizona Wave** montāžas instrukcijās.
- Solis 30:** Pirms šī soļa veikšana, veiciet **soļus 27-29**, kā norādīts **Arizona Breeze** montāžas instrukcijās.
- Solis 31:** Izklājiet visus paneļus un pārliedieties, ka tie pārklājas, vienlaicīgi pārvietojiet vienu paneļu komplektu, lai savienotu tos ar jumtu ar komplektā esošo skrūvi.
Pēc šī soļa, turpiniet ar Arizona Wave montāžas instrukcijām.



DŮLEŽITÉ MONTÁŽNÍ KROKY

Když se během montáže setkáte s touto informační ikonou, další důležité poznámky najdete v příslušném montážním kroku.

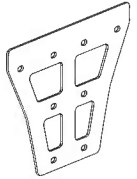



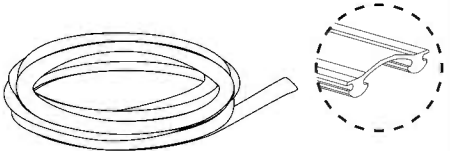


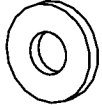
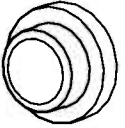
KŘÍDLOVÝ PŘÍSTŘEŠEK PRO PARKOVÁNÍ (WING PARKING):

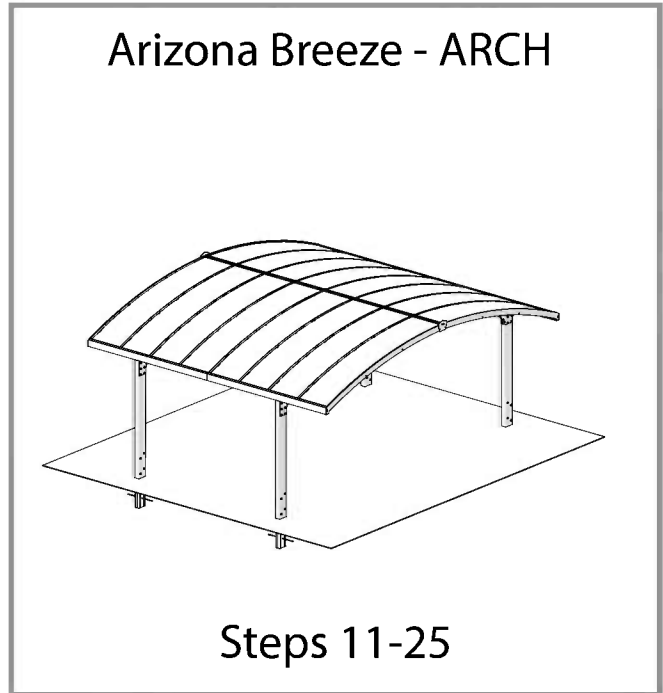
- Krok 1:** Vykopněte dvě (2) díry podle zadaných měření a ujistěte se, že dno je dobře utaženo. Plánujte dopředu, v závislosti na umístění parkoviště, jak je znázorněno na výkresu. Ujistěte se, že stěny díry jsou nahnuté v úhlu 90°. Je-li půda písčitá a vykopání správných dírách je nemožné, obraťte se na místního odborníka / konstruktora.
* Před provedením tohoto kroku proveďte **kroky 1 až 4** v montážních pokynech **Arizona Wave / Breeze**.
- Krok 2:** Pro nastavení a držení hliníkových sloupků na místě použijte dřevěné nosníky (nejsou součástí dodávky), ujistěte se, že profily jsou podle předchozího **kroku #4** nastaveny v hloubce **50 cm (19,6")** v **Arizona Wave / Breeze** pokynech o montáži. Hliníkové sloupky musí být vyrovnány ve všech směrech.
- Krok 3:** Všimněte si a ujistěte se, že betonový odlitek dosáhne v předcházejících krocích čáru, která byla na profilu označena.
Prosím, před pokračováním montáže počkejte, až bude beton úplně nasazen a suchý, a to v souladu s pokyny výrobce a v závislosti na povětrnostních podmínkách!
- Krok 4:** Před provedením tohoto kroku proveďte **kroky 7 až 8** v montážních pokynech **Arizona Wave / Breeze**. Věnujte pozornost směru profilu.
- Krok 5:** Před provedením tohoto kroku proveďte **kroky 10 až 17** v montážních pokynech **Arizona Wave / Breeze**.
- Krok 6:** Před provedením tohoto kroku proveďte **kroky 18 až 19** v montážních pokynech **Arizona Wave / Breeze**.
- Krok 7:** Před provedením tohoto kroku proveďte **kroky 20 až 32** v montážních pokynech **Arizona Wave / Breeze**.
Pro **Arizona Breeze - KŘÍDLA**: Po tomto kroku postupujte podle montážních pokynů společnosti **Arizona Breeze**.
- Krok 8:** Před provedením tohoto kroku proveďte **kroky 20 až 25** v montážních pokynech **Arizona Wave**.
- Krok 9:** Před provedením tohoto kroku proveďte **kroky 27 až 29** v montážních pokynech **Arizona Wave**.
- Krok 10:** Umístěte všechny panely a ujistěte se, že se překrývají, a najednou přesuňte jednu sadu panelů pro připojení na střechu pomocí dodaných šroubů.
Po tomto kroku postupujte podle montážních pokynů společnosti **Arizona Wave**.

OBLOUKOVÝ PŘÍSTŘEŠEK PRO PARKOVÁNÍ (ARCH PARKING):

- Krok 11:** Vykopněte (4) díry podle zadaných měření a ujistěte se, že dno je dobře utaženo. Plánujte dopředu, v závislosti na umístění parkoviště, jak je znázorněno na výkresu. Ujistěte se, že stěny díry jsou nahnuté v úhlu 90°. Je-li půda písčitá a vykopání správných dírách je nemožné, obraťte se na místního odborníka / konstruktora.
- Krok 12:** Pro nastavení a držení hliníkových sloupků na místě použijte dřevěné nosníky (nejsou součástí dodávky), ujistěte se, že profily jsou podle předchozího **kroku #4** nastaveny v hloubce **50 cm (19,6")** v **Arizona Wave / Breeze** pokynech o montáži. Hliníkové sloupky musí být vyrovnány ve všech směrech.
- Krok 14:** Všimněte si a ujistěte se, že betonový odlitek dosáhne v předcházejících krocích čáru, která byla na profilu označena.
Prosím, před pokračováním montáže počkejte, až bude beton úplně nasazen a suchý, a to v souladu s pokyny výrobce a v závislosti na povětrnostních podmínkách!
- Krok 15:** Před provedením tohoto kroku proveďte **kroky 7 až 25** v montážních pokynech **Arizona Breeze**.
- Krok 17:** Před provedením tohoto kroku proveďte **krok 32** v montážních pokynech **Arizona Breeze**.
- Krok 23:** Aby bylo možné vložit těsnicí pásky, postupujte postupně: panel + těsnicí pás.
- Krok 25:** Po tomto kroku postupujte podle montážních pokynů společnosti **Arizona Breeze**.
- Krok 26:** Před provedením tohoto kroku proveďte **kroky 7 až 25** v montážních pokynech **Arizona Wave**.
- Krok 30:** Před provedením tohoto kroku proveďte **kroky 27 až 29** v montážních pokynech **Arizona Breeze**.
- Krok 31:** Umístěte všechny panely a ujistěte se, že se překrývají, a najednou přesuňte jednu sadu panelů pro připojení na střechu pomocí dodaných šroubů.
Po tomto kroku postupujte podle montážních pokynů společnosti **Arizona Wave**.

Contents

Item		Qty.
8769		4
8770		4
8771		2
8772		2
8773		1
8124		4
7121		4
426		8
5000		8 (+4)



1



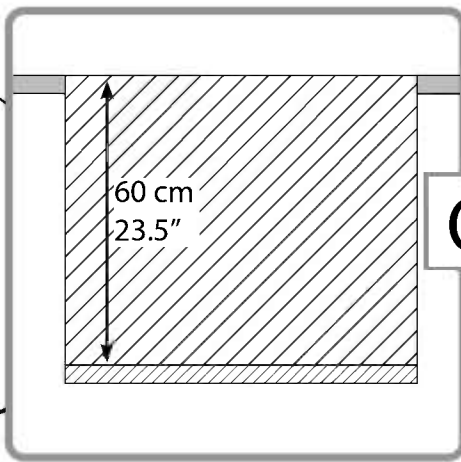
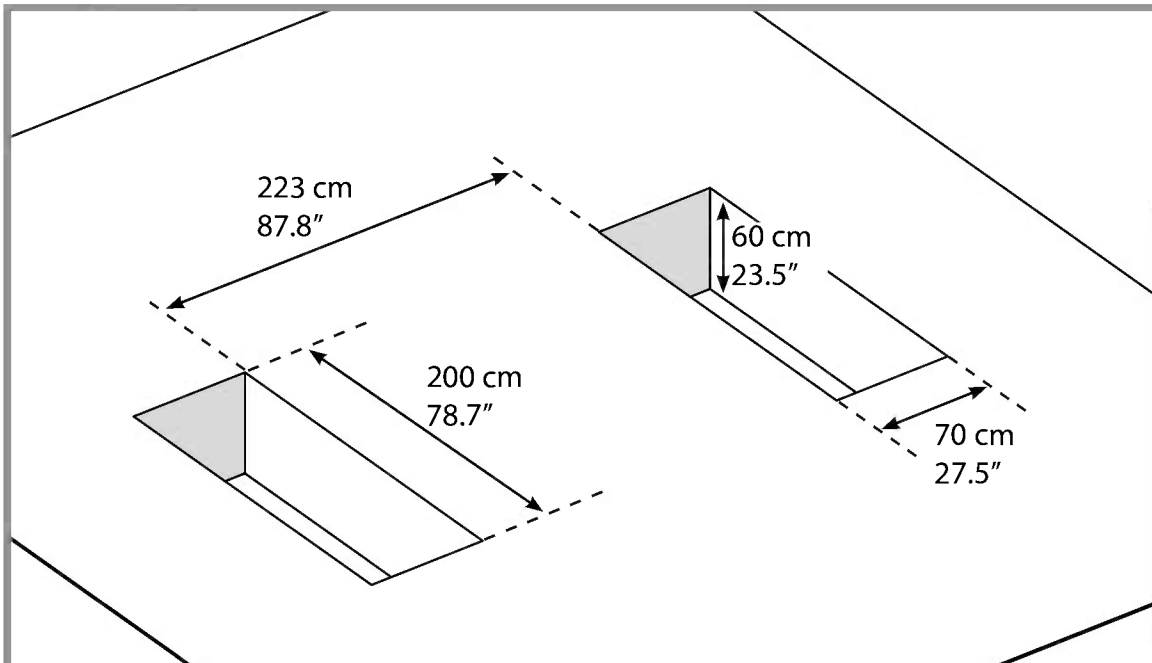
Dig two (2) holes according to the specified measurements and make sure the bottom is well tightened. Plan ahead according to the placement of the parking as shown in the drawing. Make sure the pits' walls are at a 90°. If the ground is sandy and digging proper holes is impossible, please consult a local expert / constructor.



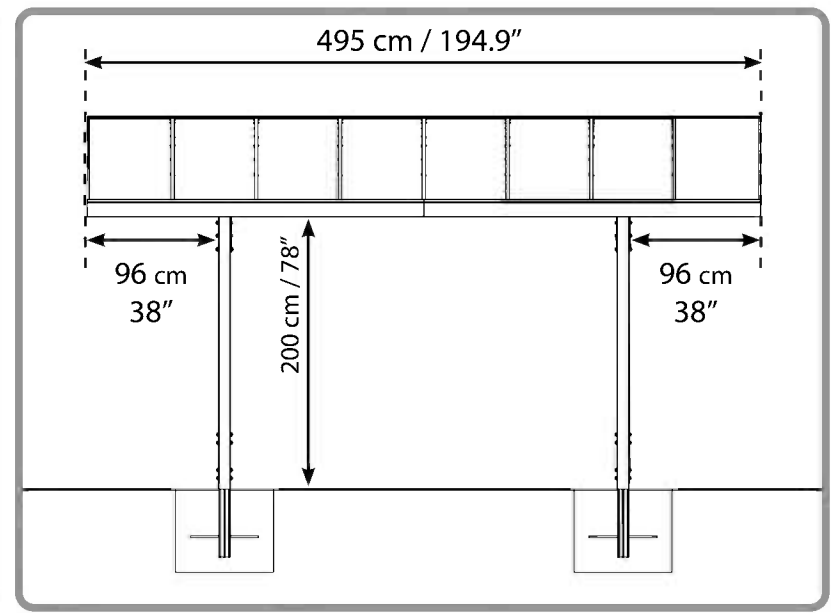
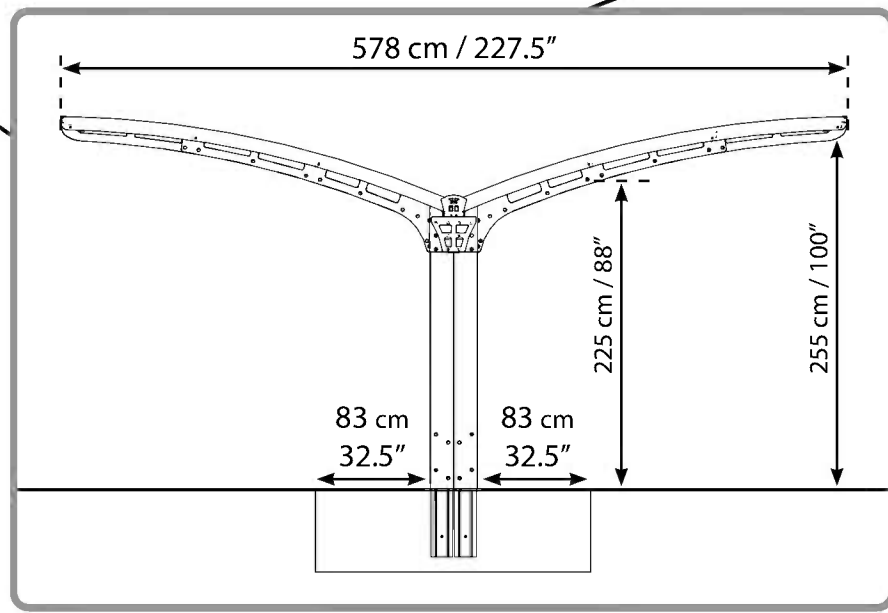
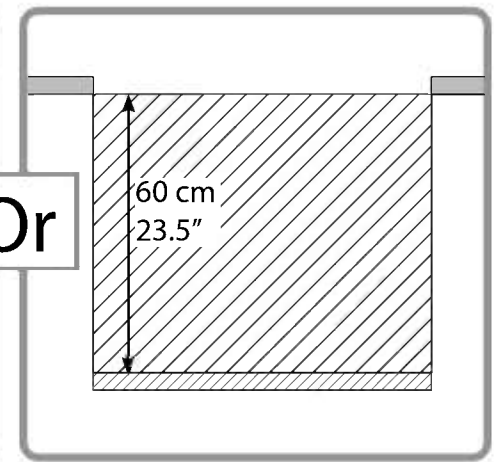
Arizona Wave - WINGS



Arizona Breeze - WINGS



Or

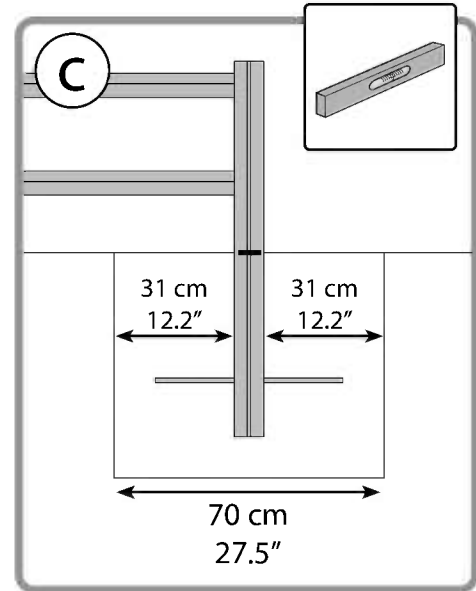
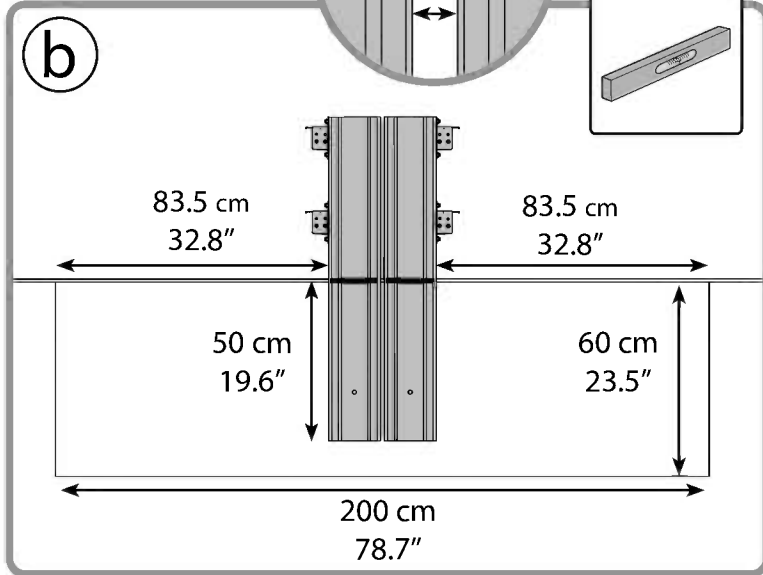
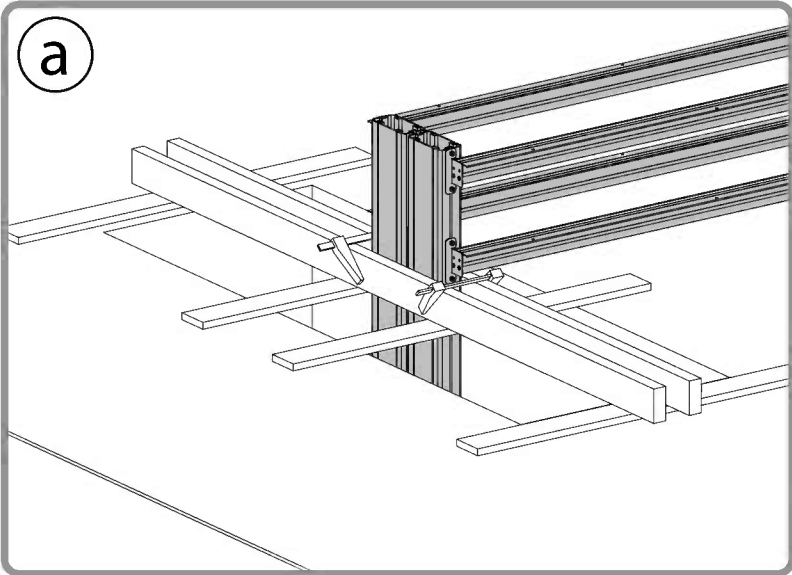
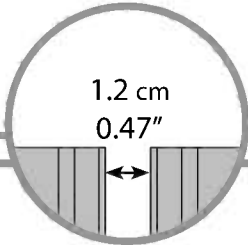
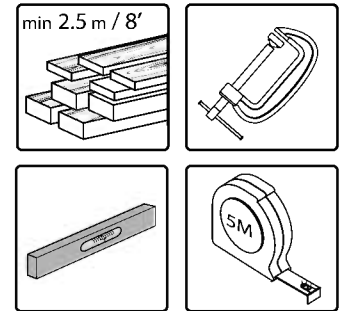
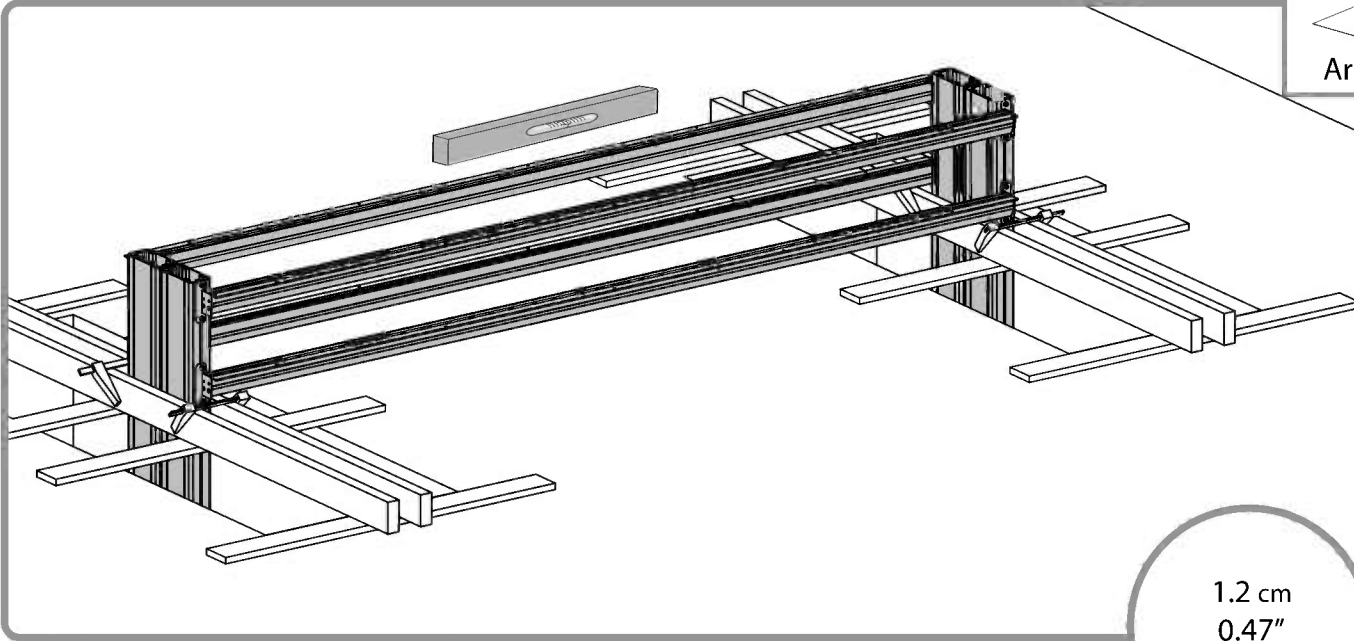


2



Carry out steps 1-4 in the **Arizona Wave / Breeze** assembly instructions, prior to carrying out this step.

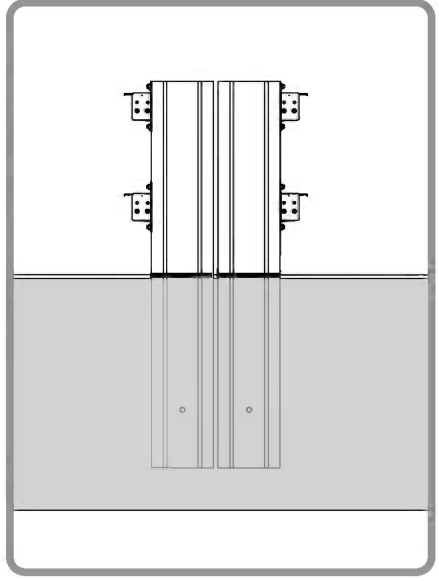
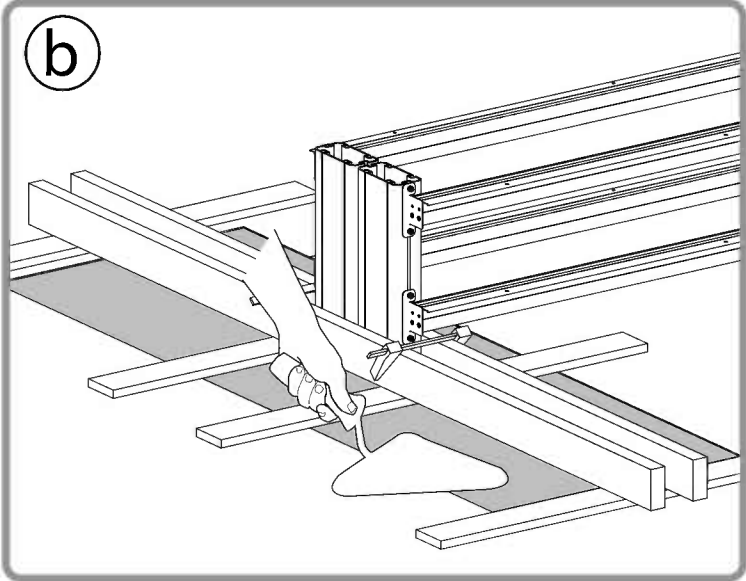
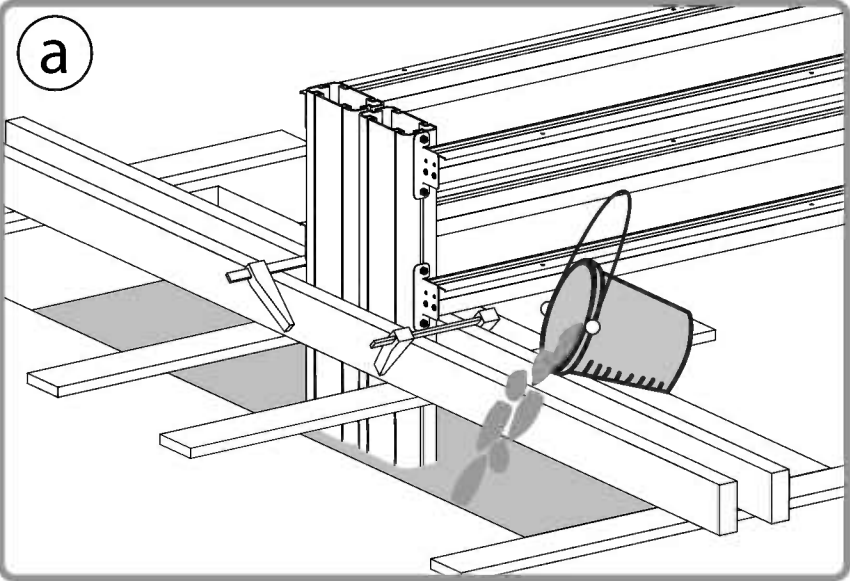
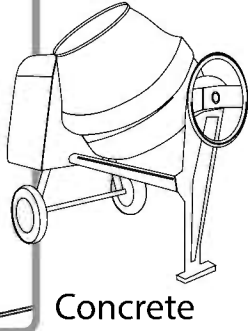
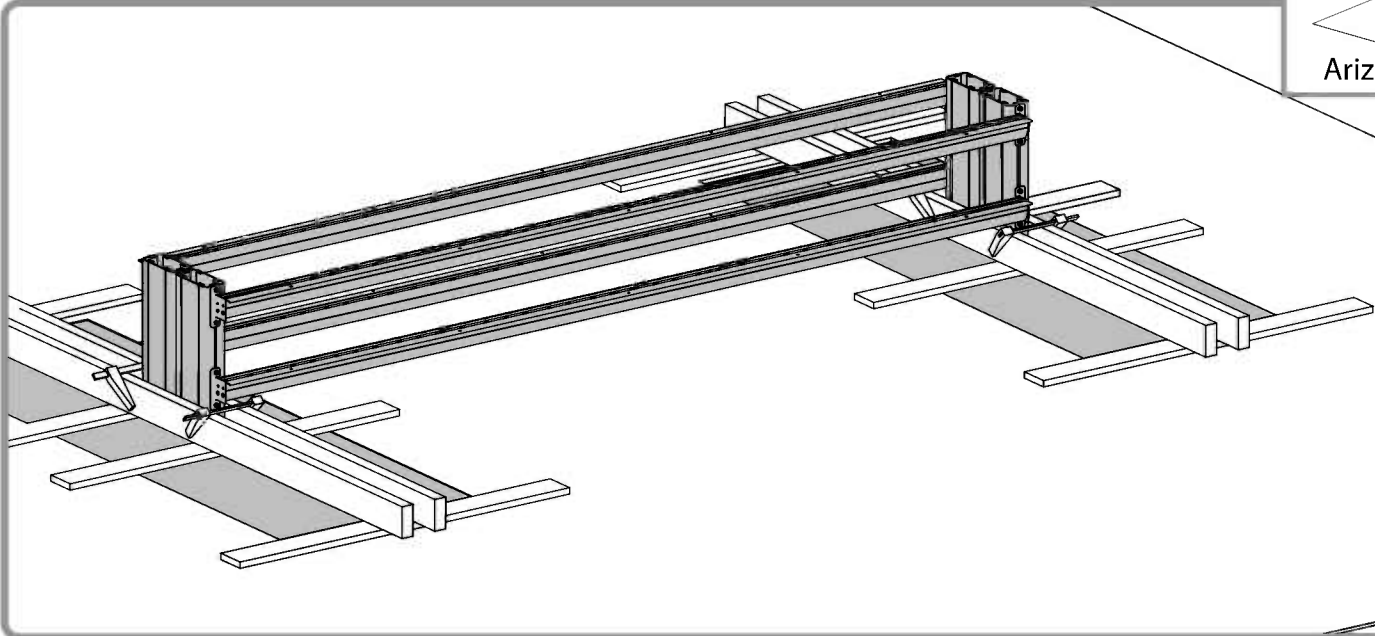
Please use wooden beams (not supplied) to set and hold the aluminum poles in place, make sure the profiles are set at a depth of 19.6" (50 cm) in accordance with step #4 in the Arizona Wave/Breeze assembly instructions. The aluminum poles must be leveled in all directions.



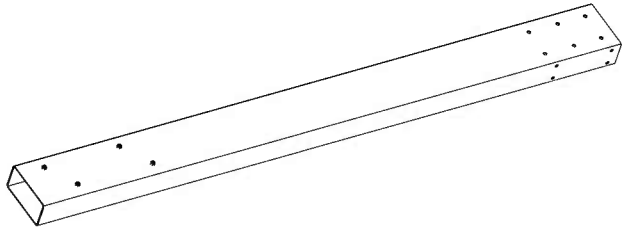
3



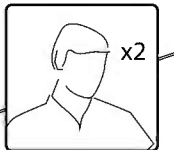
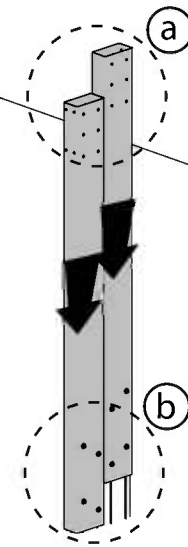
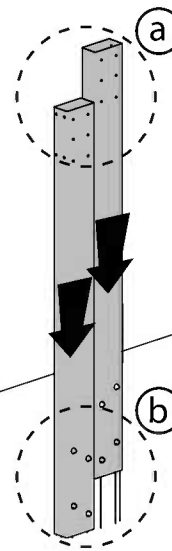
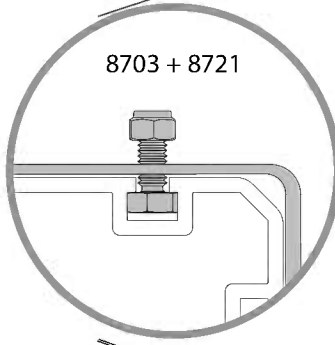
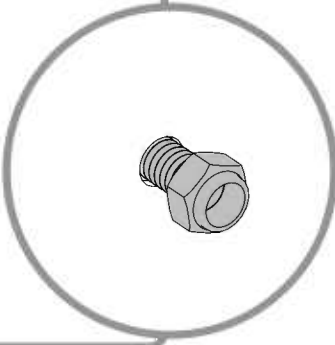
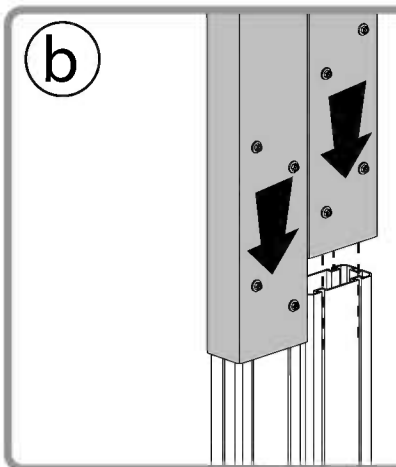
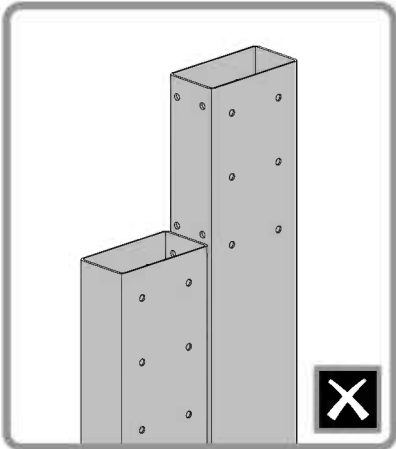
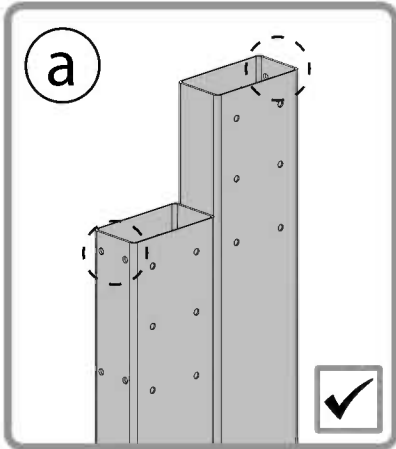
Please note and make sure the concrete casting reaches the line that was marked on the profile at the previous steps.
*Please wait for the concrete to be fully set and dry, in accordance with the manufacturer's instructions and depending on the weather conditions, before continuing with the assembly!



4 **i** Carry out steps 7-8 in the **Arizona Wave / Breeze** assembly instructions, prior to carrying out this step.
Please note the profile's direction.



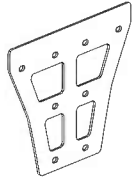
.....4



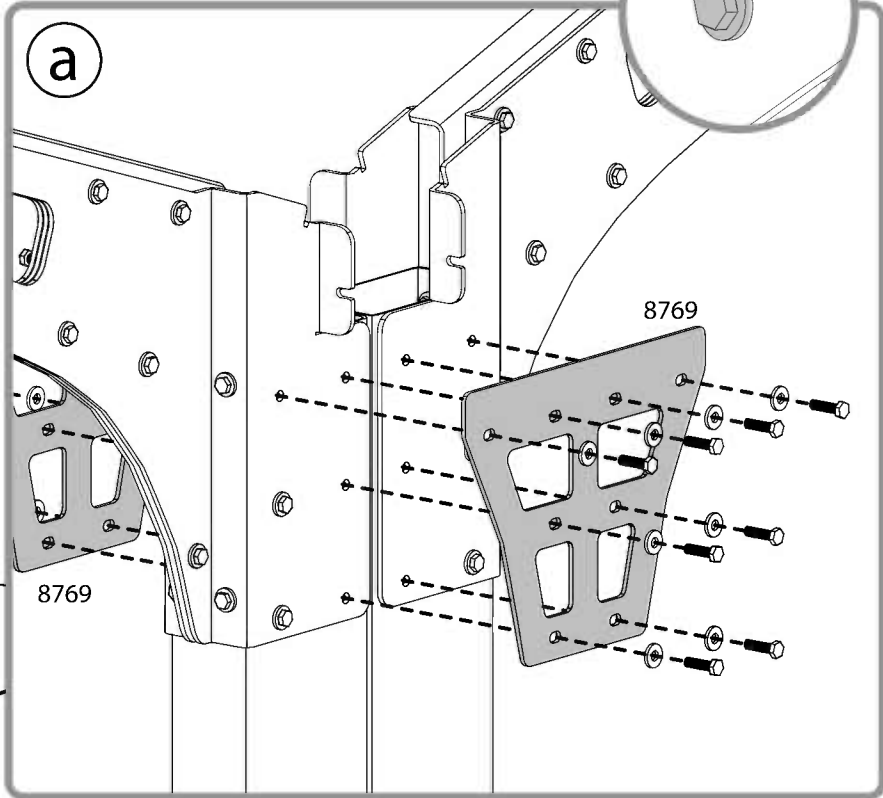
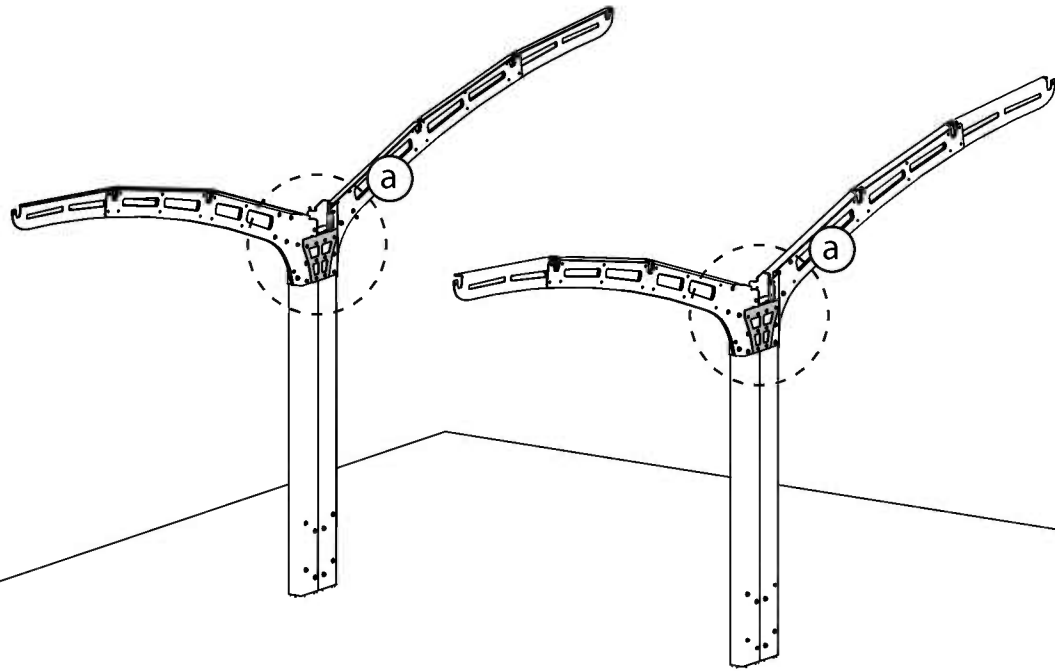
5

Carry out steps 10-17 in the **Arizona Wave / Breeze** assembly instructions, prior to carrying out this step.

8769



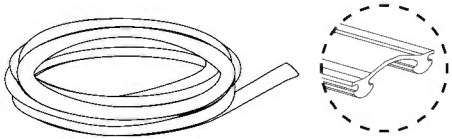
..... 4



6

Carry out steps 18-19 in the **Arizona Wave / Breeze** assembly instructions, prior to carrying out this step.

8773



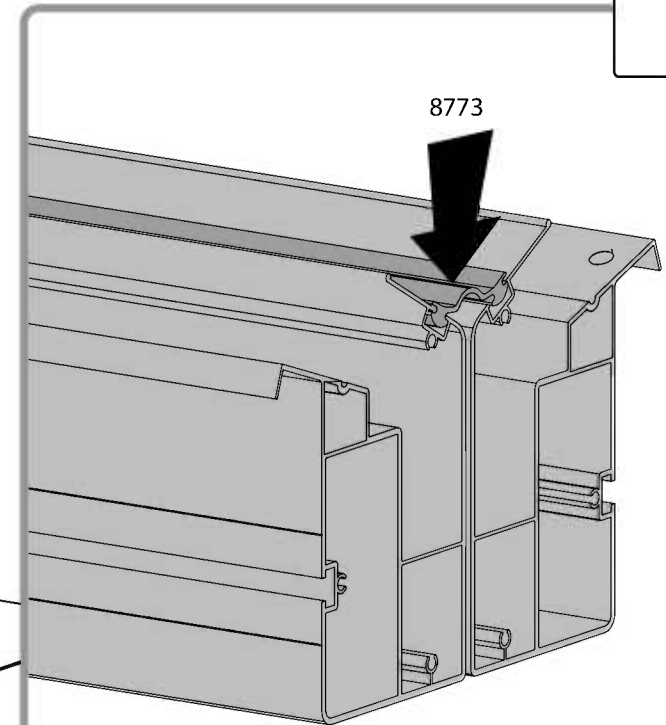
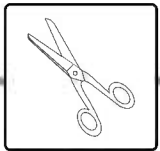
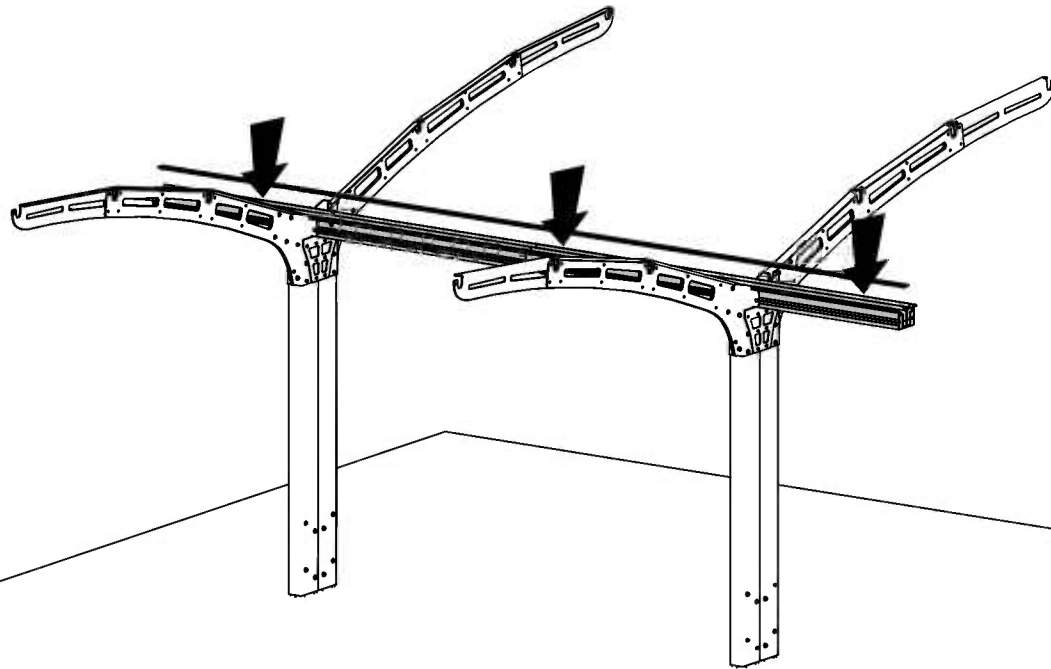
..... 1



Arizona Wave - WINGS



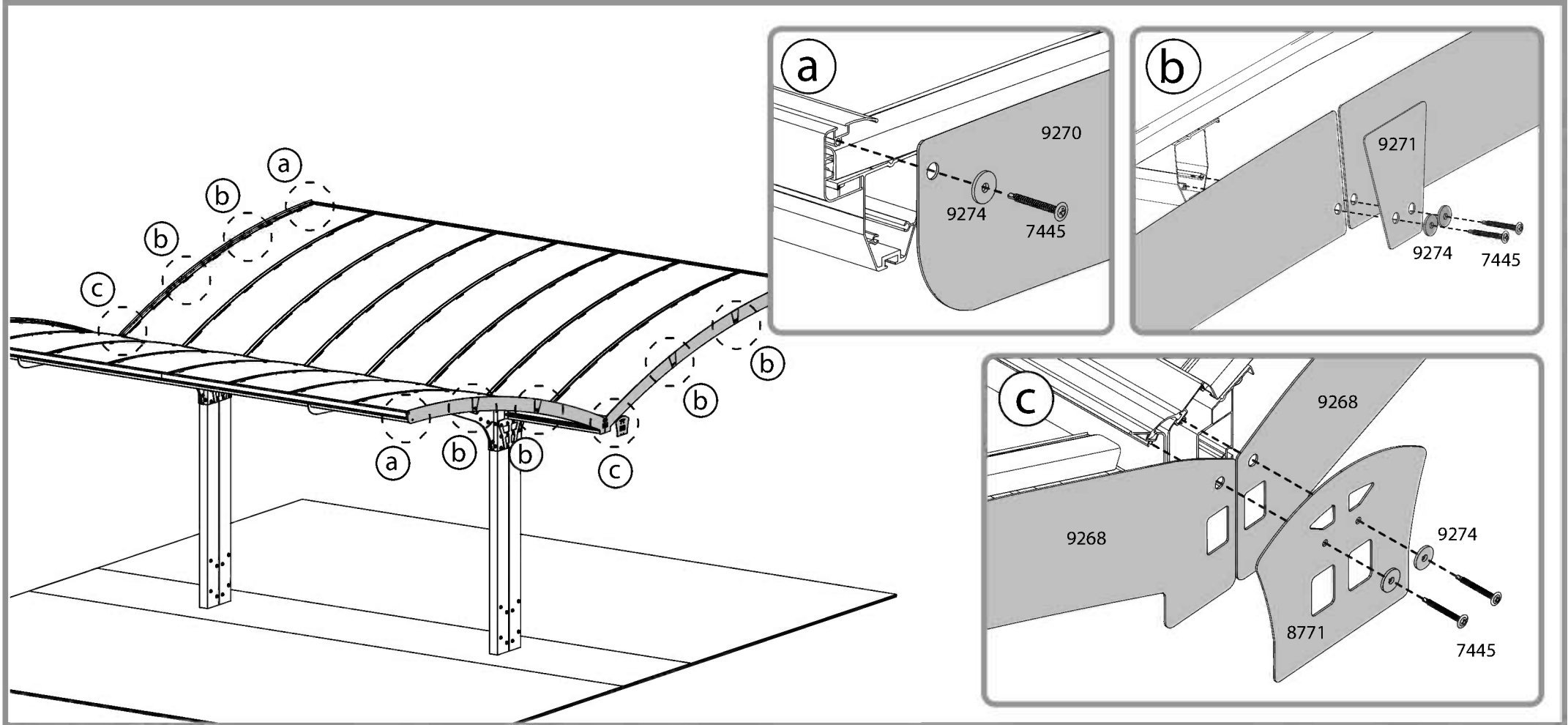
Arizona Breeze - WINGS



7 Carry out steps 20-32 in the **Arizona Breeze** assembly instructions, prior to carrying out this step.
 For **Arizona Breeze - WINGS**: After this step, proceed with **Arizona Breeze** assembly instructions.

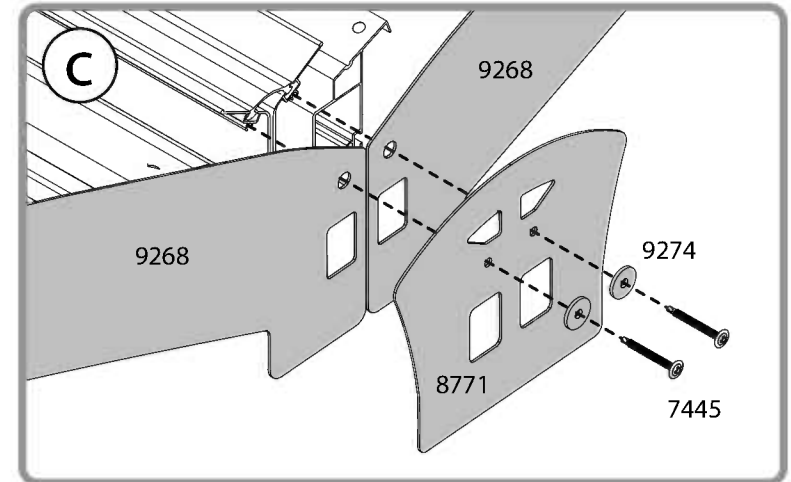
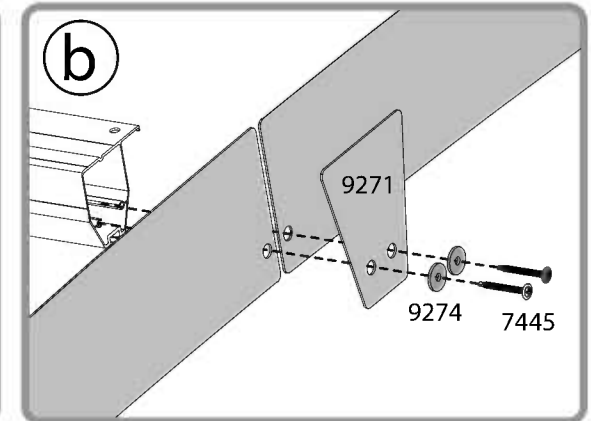
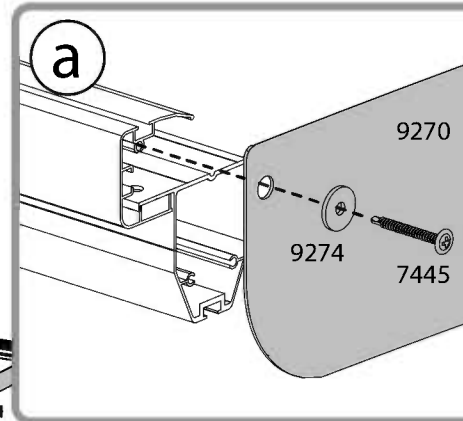
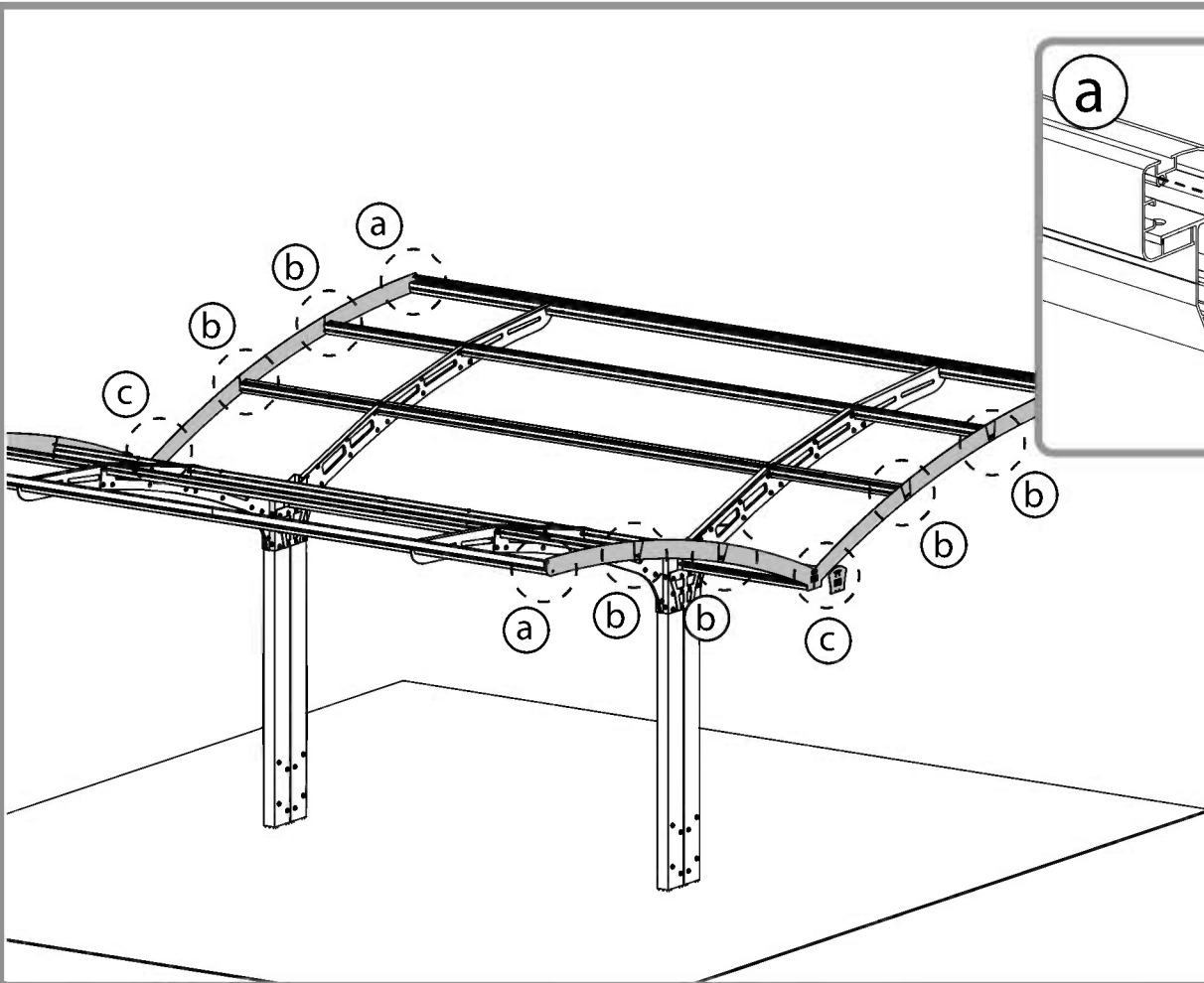
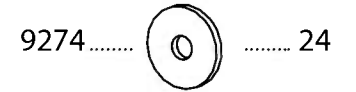
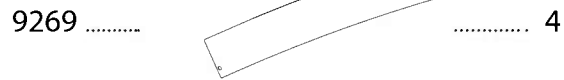
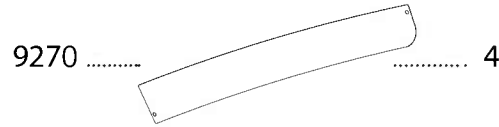


- | | | | | | | | | |
|------------|--|---------|------------|--|---------|------------|--|----------|
| 9268 | | 4 | 9270 | | 4 | 7445 | | 24 |
| 9269 | | 4 | 9271 | | 8 | 8771 | | 2 |
| | | | | | | 9274 | | 24 |



8

Carry out steps 20-25 in the **Arizona Wave** assembly instructions, prior to carrying out this step.

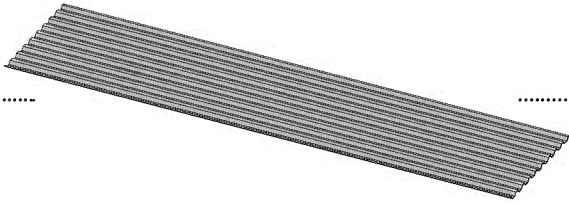


9

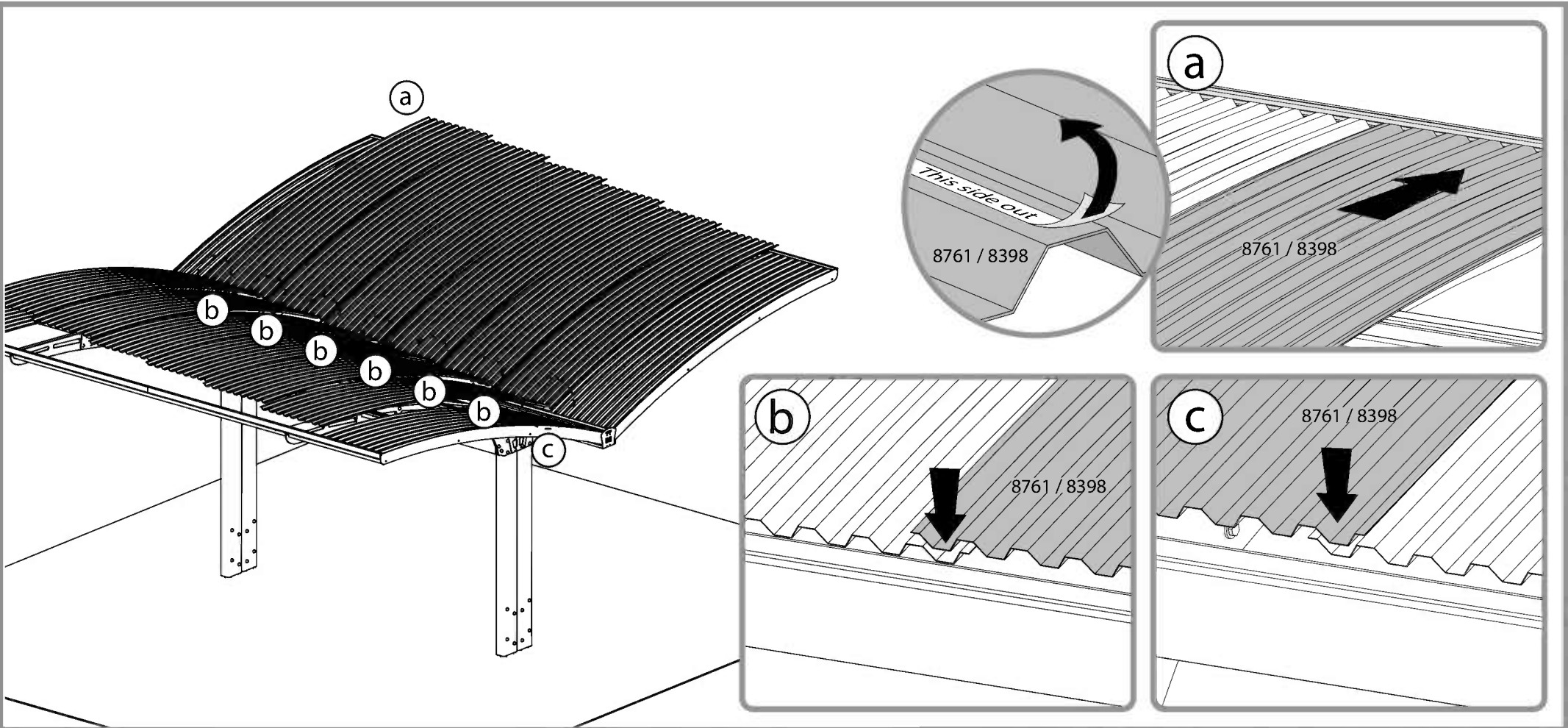
Carry out steps 27-29 in the **Arizona Wave** assembly instructions, prior to carrying out this step.



8761 / 8398



..... 12



10

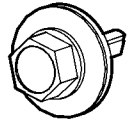


Lay out all the panels and make sure they overlap, move one set of panels at a time in order to connect them to the roof with the supplied screws.

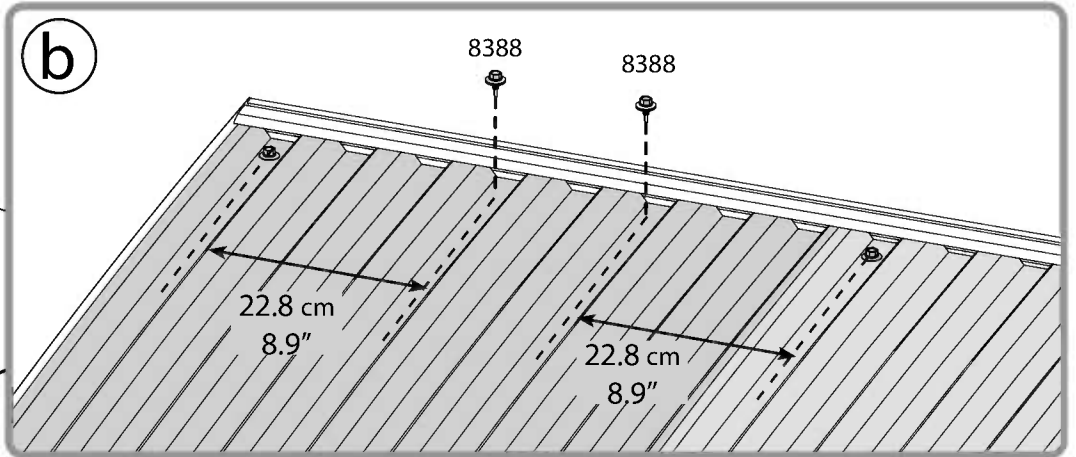
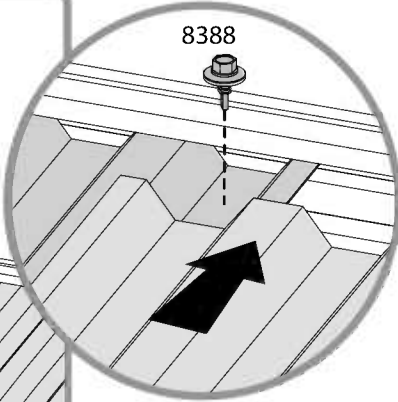
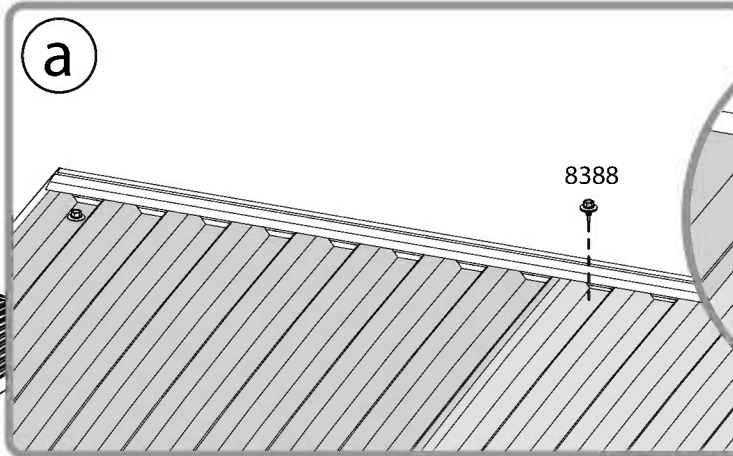
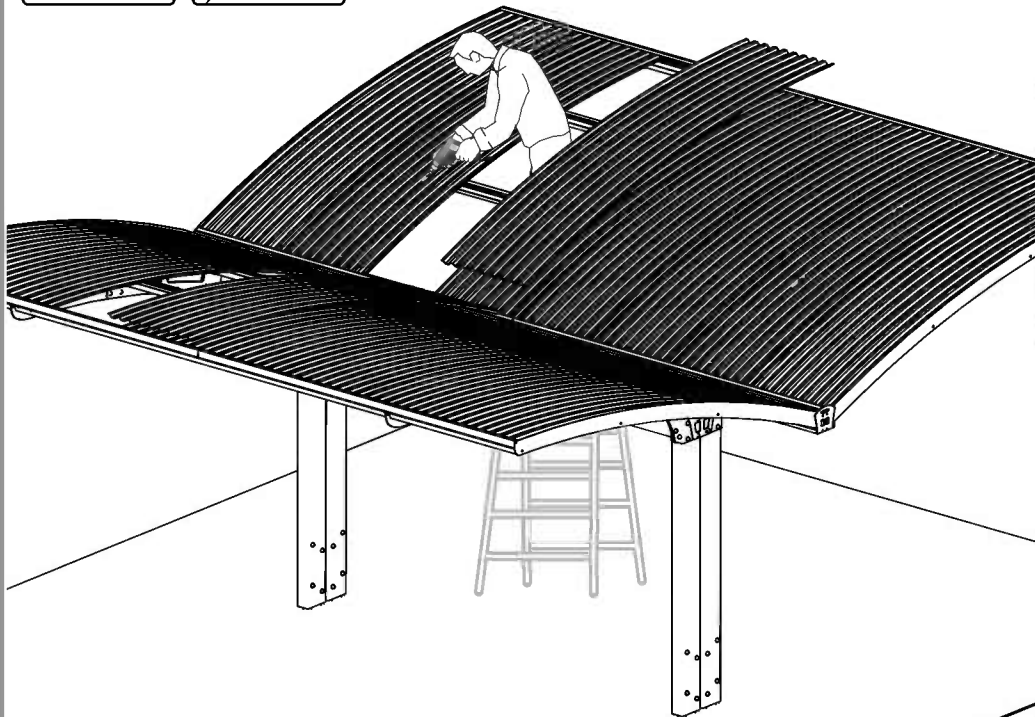
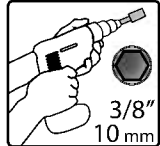
After this step, proceed with **Arizona Wave** assembly instructions.



8388.....



..... 168



11



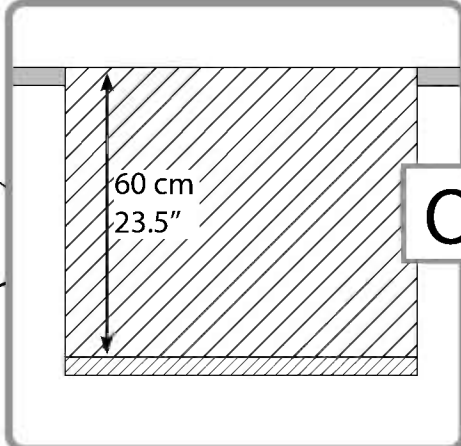
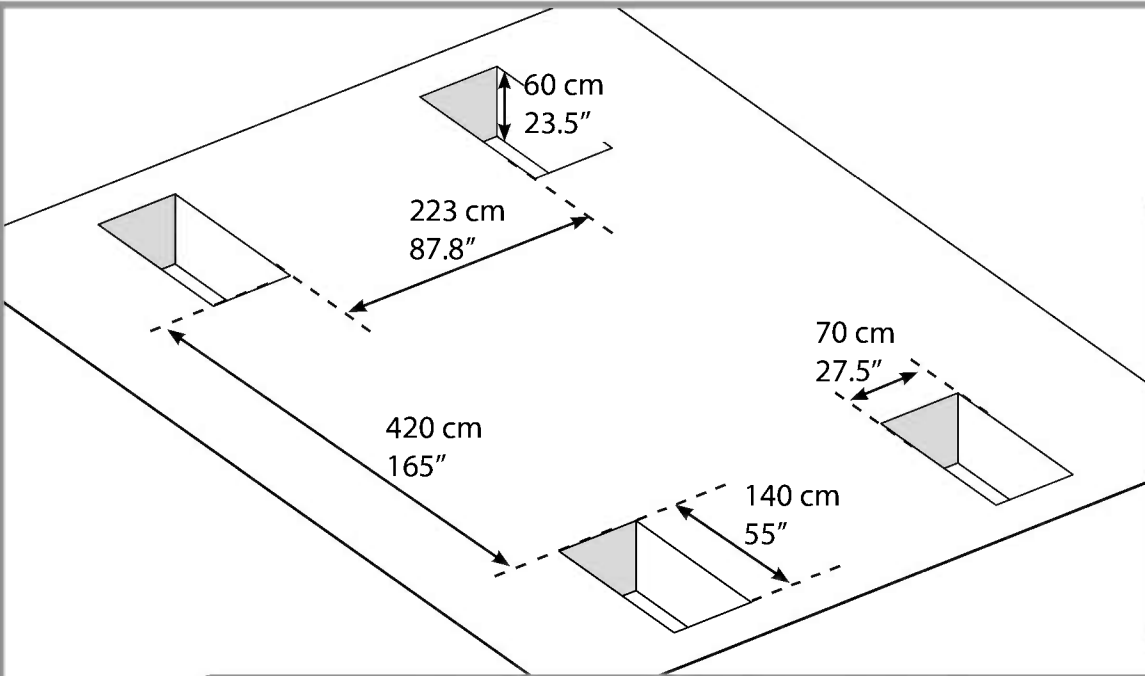
Dig four (4) holes according to the specified measurements and make sure the bottom is well tightened. Plan ahead according to the placement of the parking as shown in the drawing. Make sure the pits' walls are at a 90°. If the ground is sandy and digging proper holes is impossible, please consult a local expert / constructor.



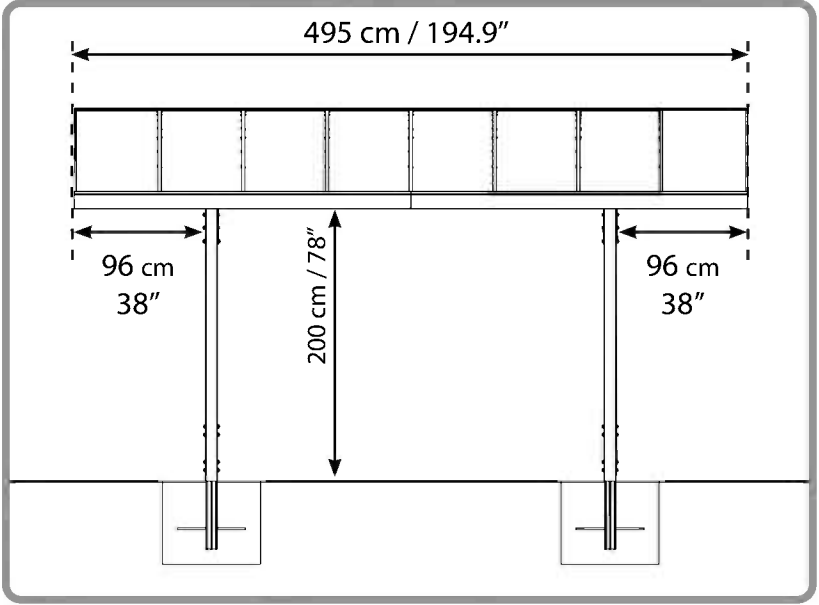
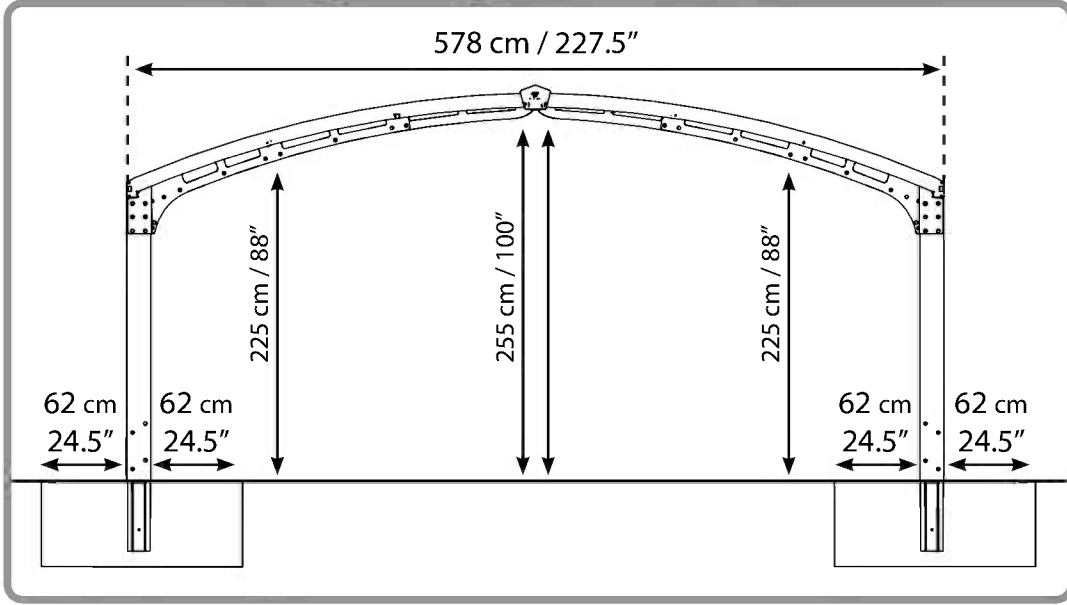
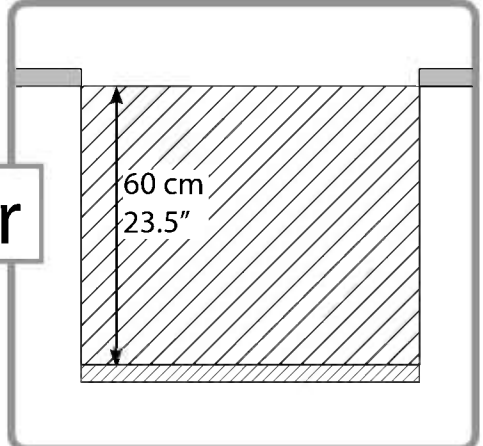
Arizona Wave - ARCH



Arizona Breeze - ARCH



Or



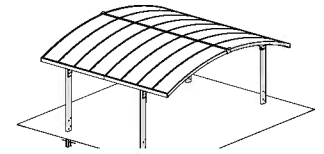
12



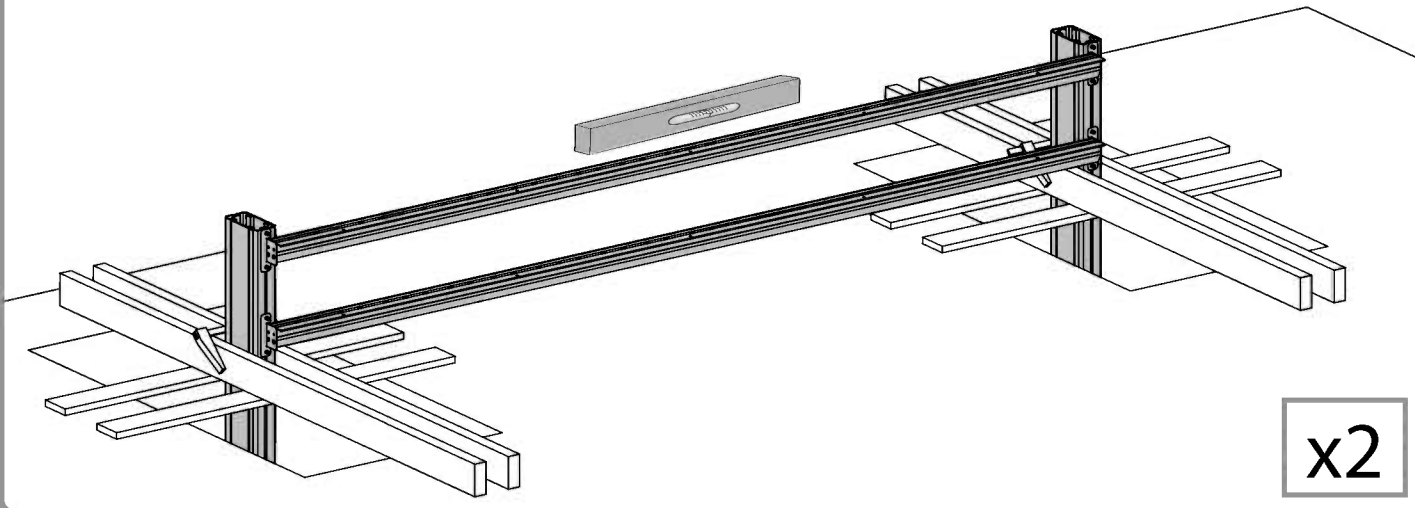
Please use wooden beams (not supplied) to set and hold the aluminum poles in place, make sure the profiles are set at a depth of 19.6" (50 cm) in accordance with step #4 in the Arizona Wave/Breeze assembly instructions. The aluminum poles must be leveled in all directions.



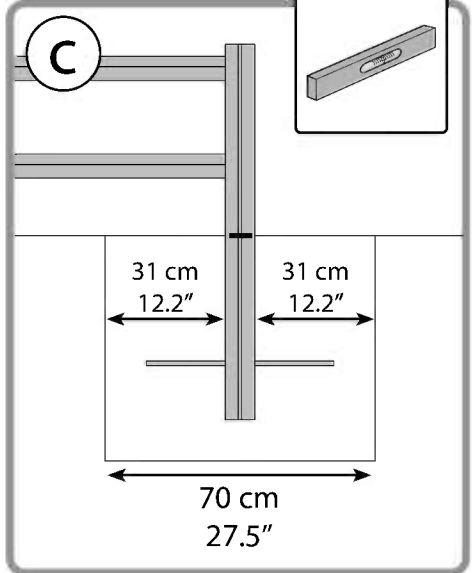
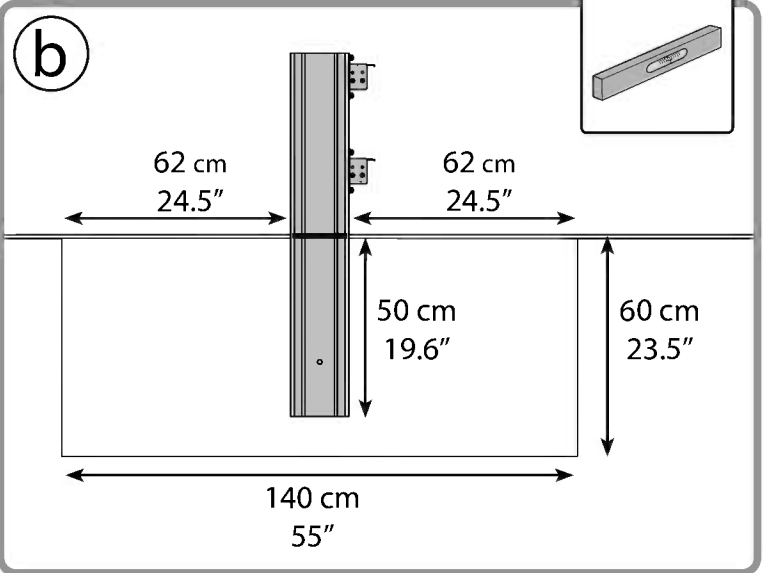
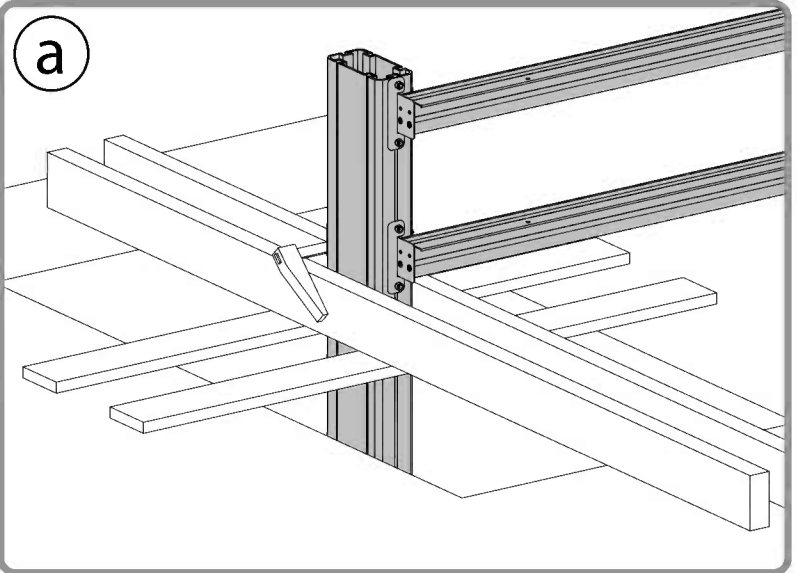
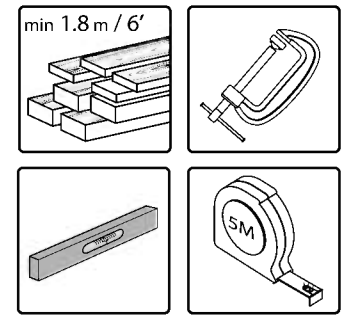
Arizona Wave - ARCH

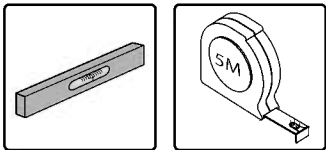


Arizona Breeze - ARCH



x2

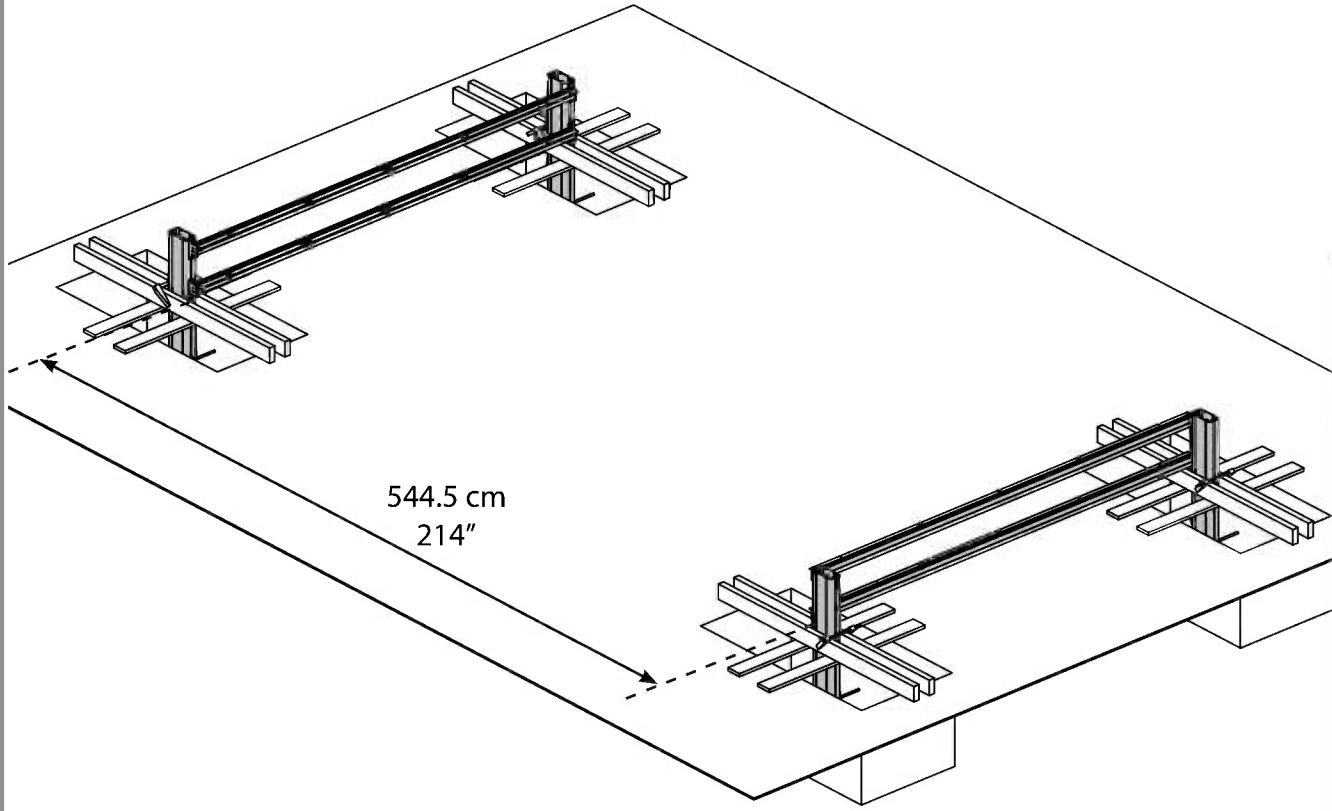




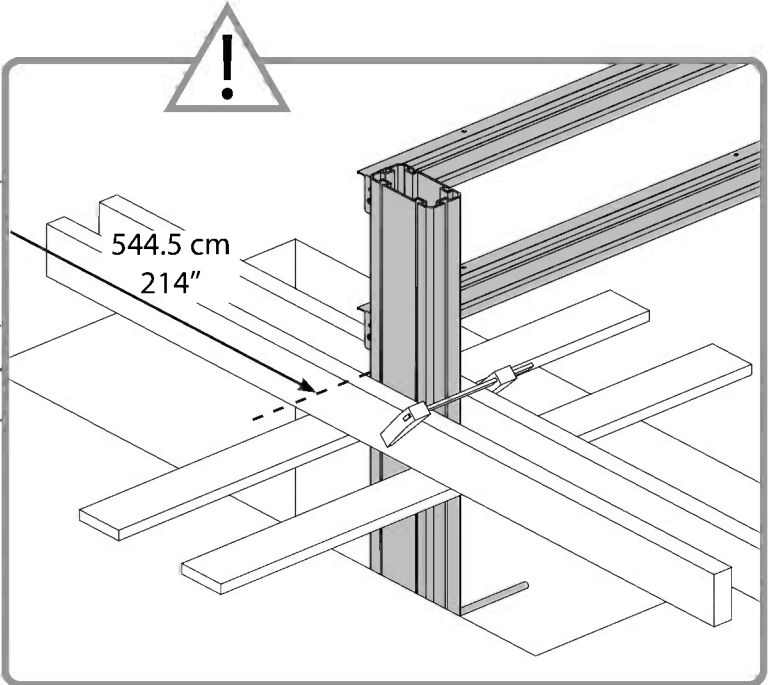
Arizona Wave - ARCH



Arizona Breeze - ARCH



544.5 cm
214"



544.5 cm
214"

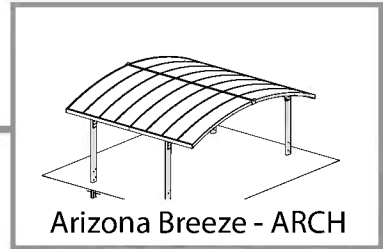
14



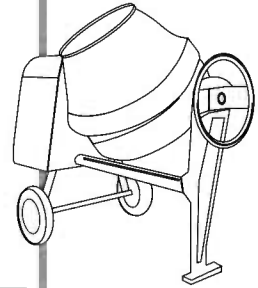
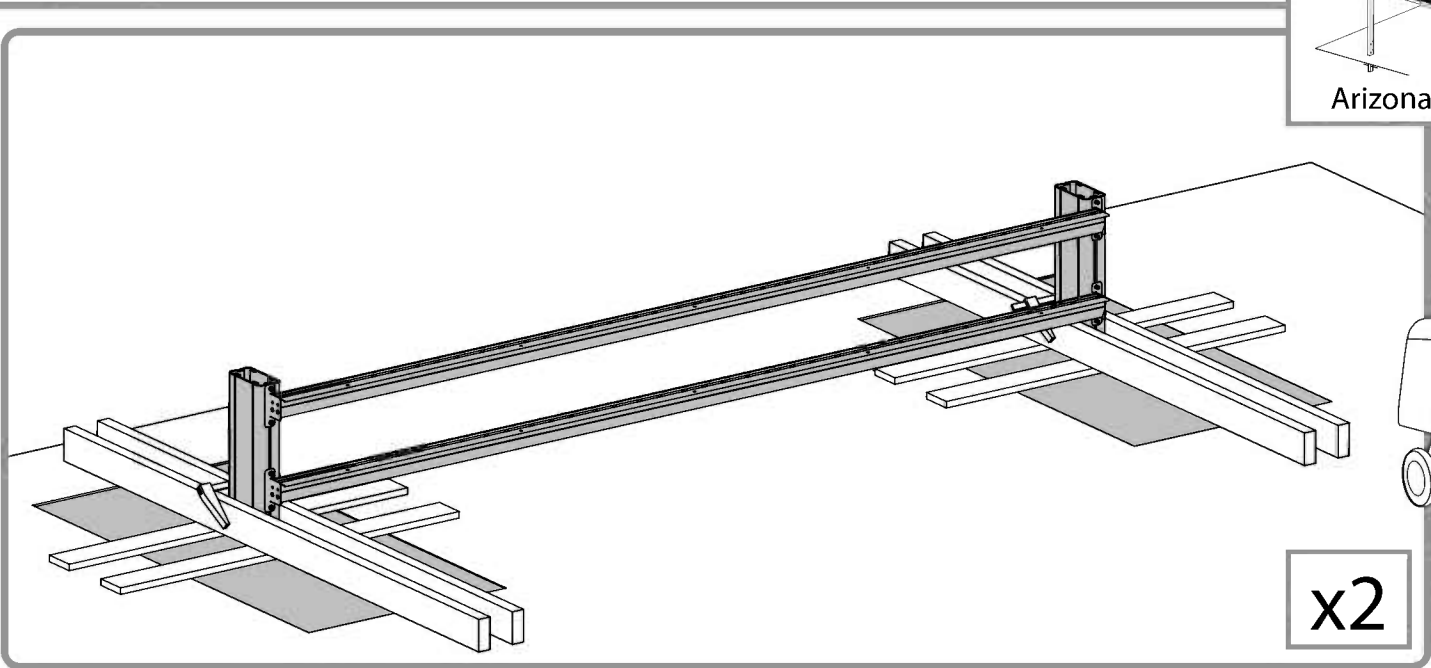
Please note and make sure the concrete casting reaches the line that was marked on the profile at the previous steps.
*Please wait for the concrete to be fully set and dry, in accordance with the manufacturer's instructions and depending on the weather conditions, before continuing with the assembly!



Arizona Wave - ARCH

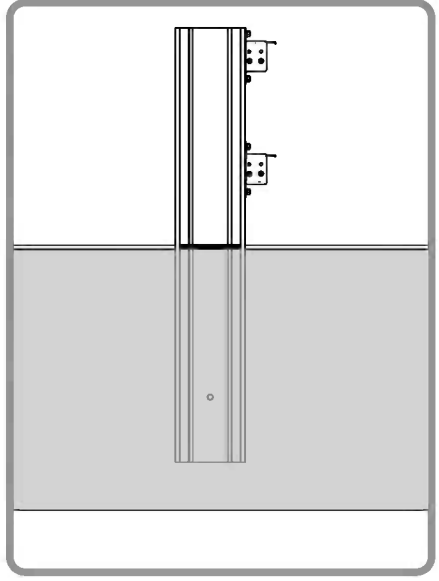
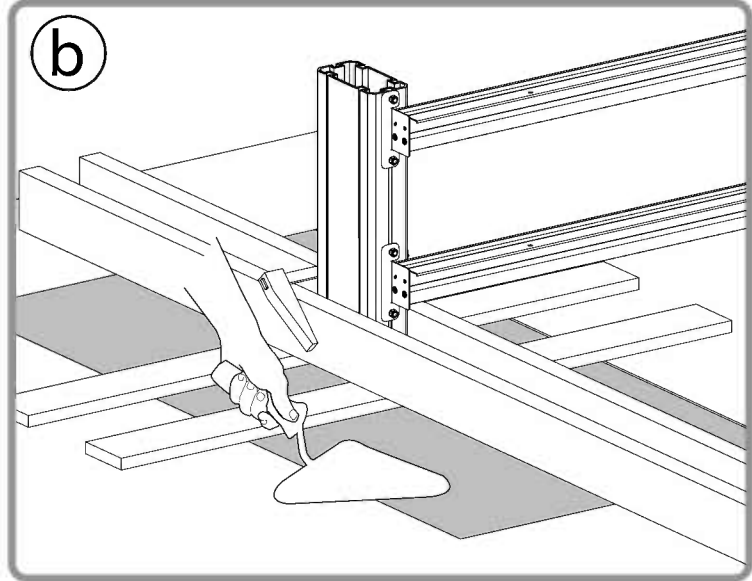
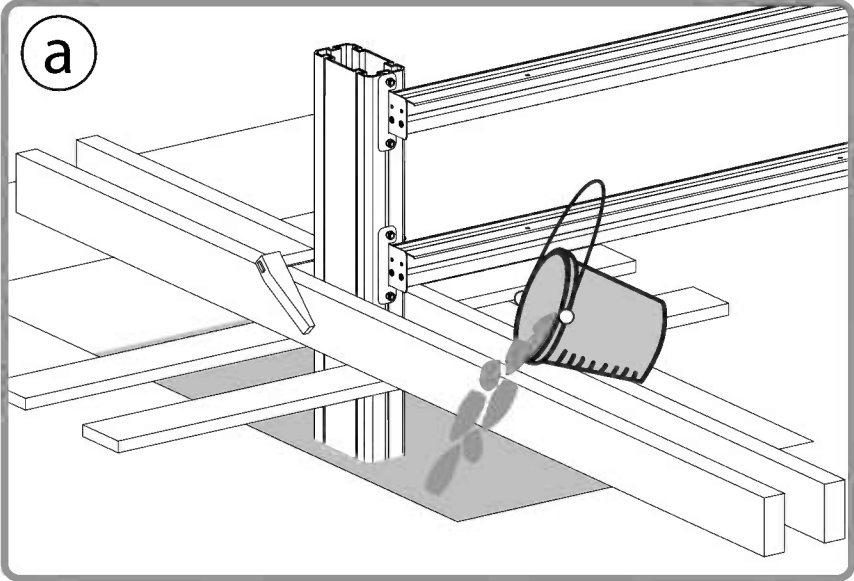


Arizona Breeze - ARCH



Concrete

x2

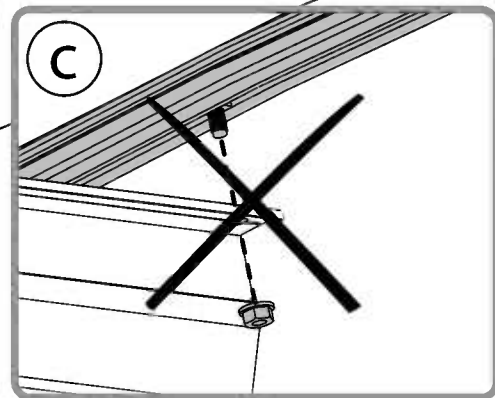
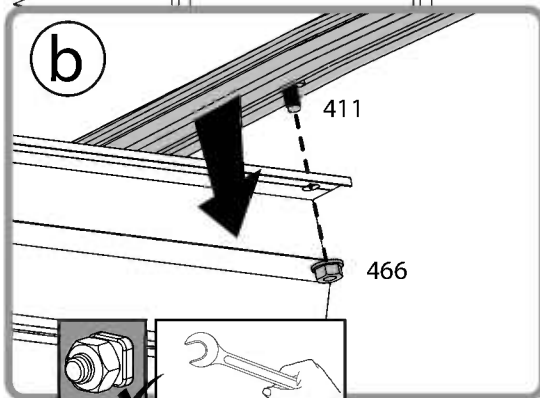
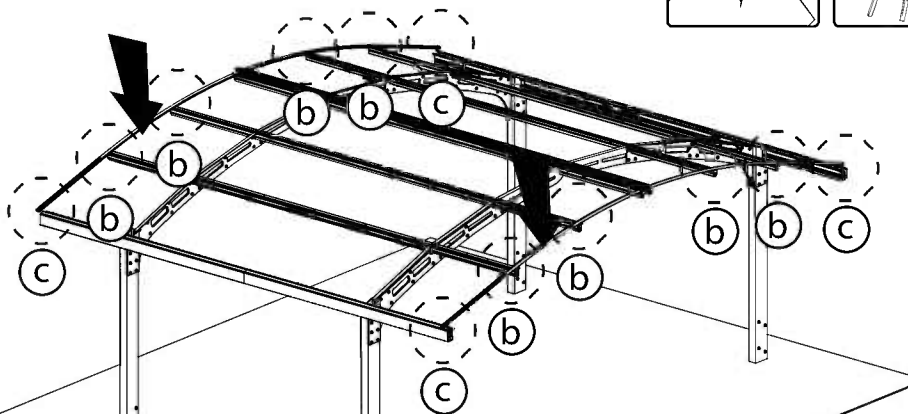
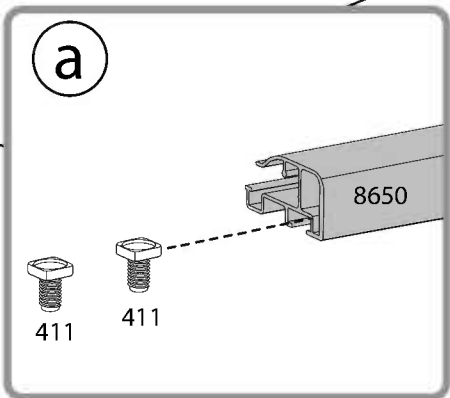
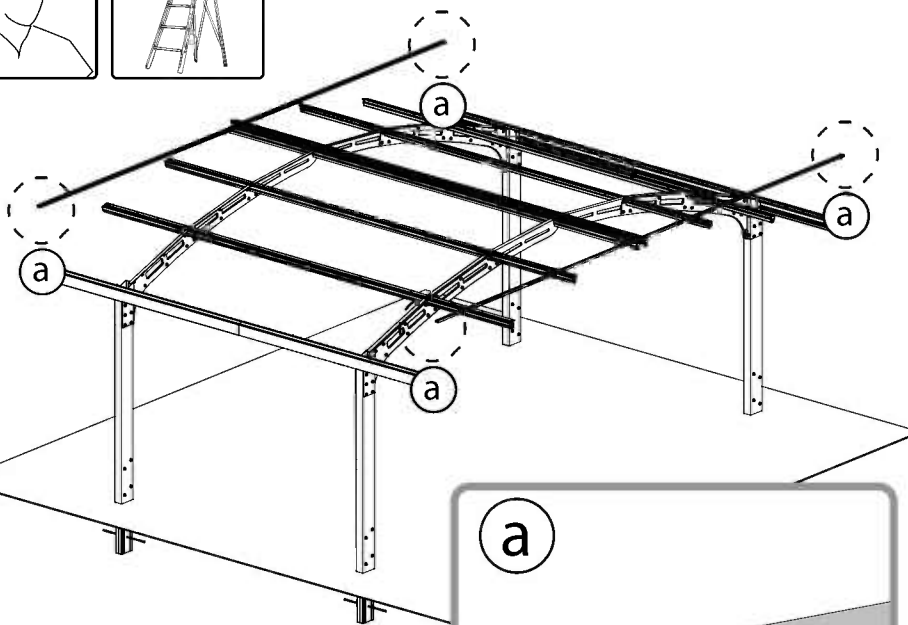


Carry out steps 7-25 in the **Arizona Breeze** assembly instructions, prior to carrying out this step.



411  8

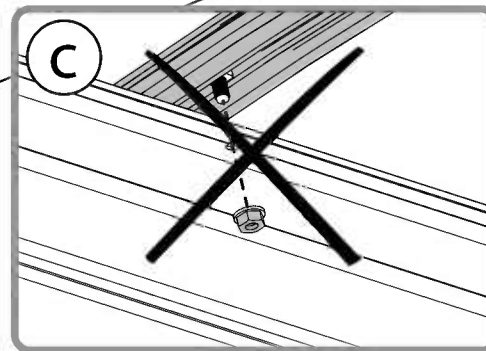
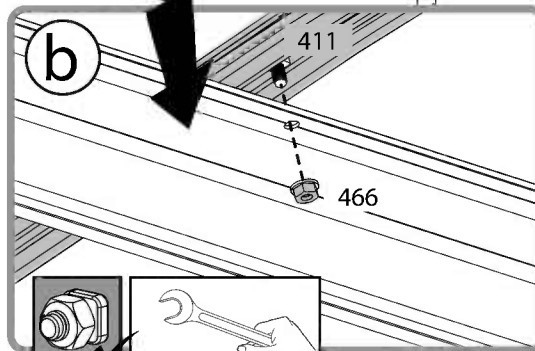
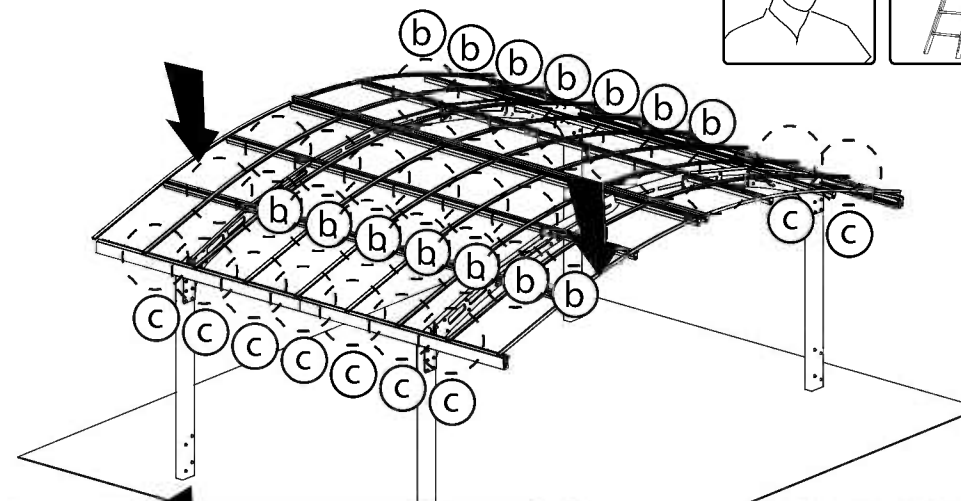
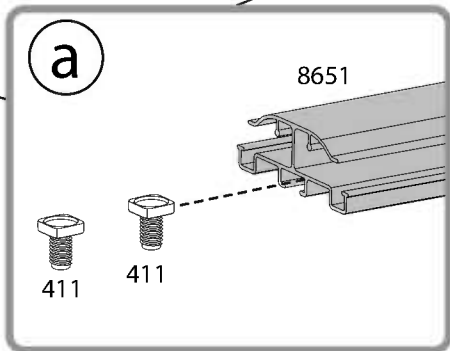
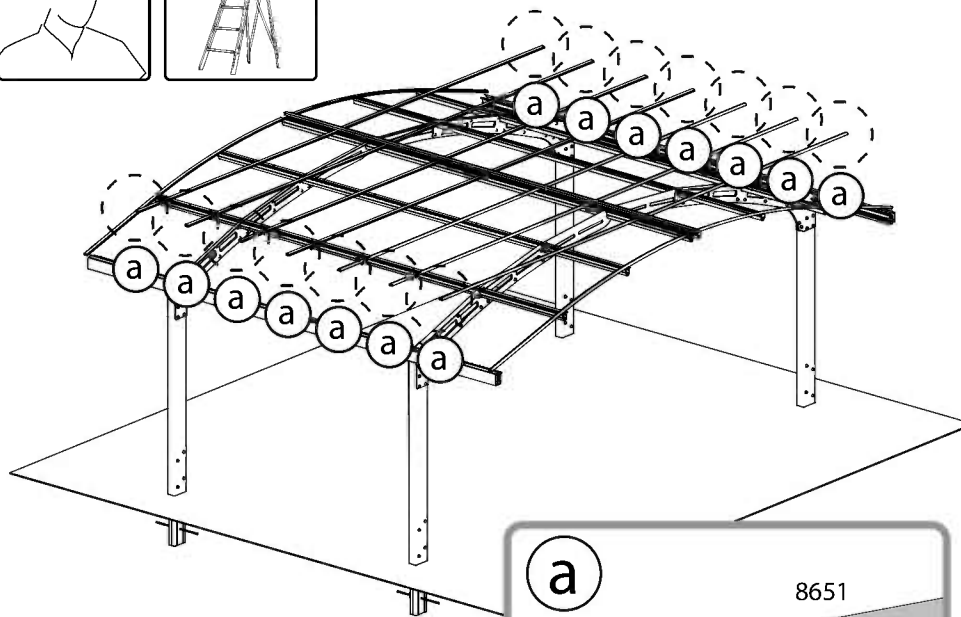
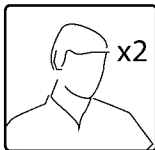
466  8





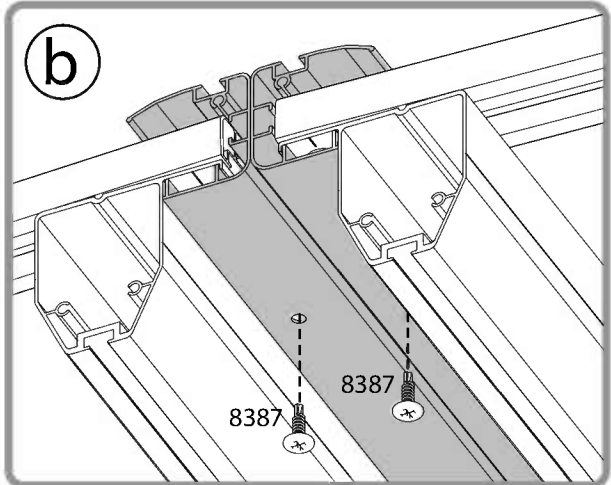
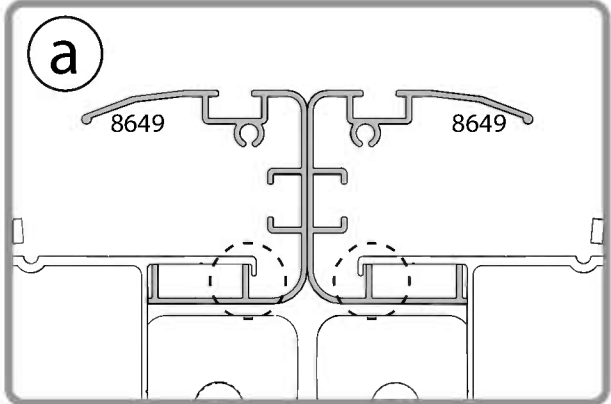
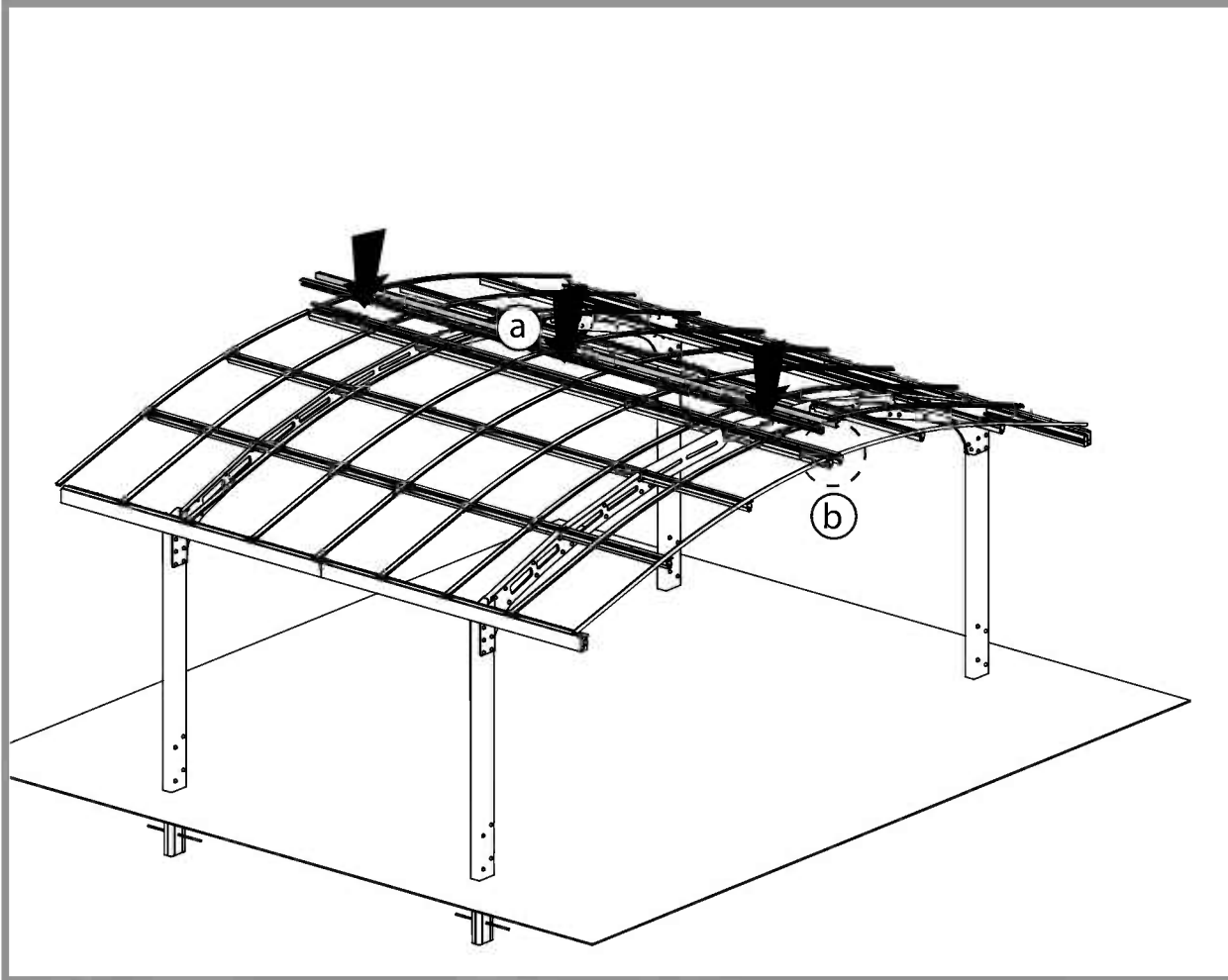
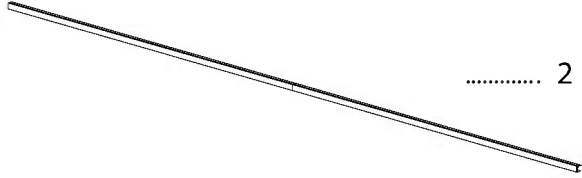
411  28

466  28



17

Carry out step 32 in the **Arizona Breeze** assembly instructions, prior to carrying out this step.



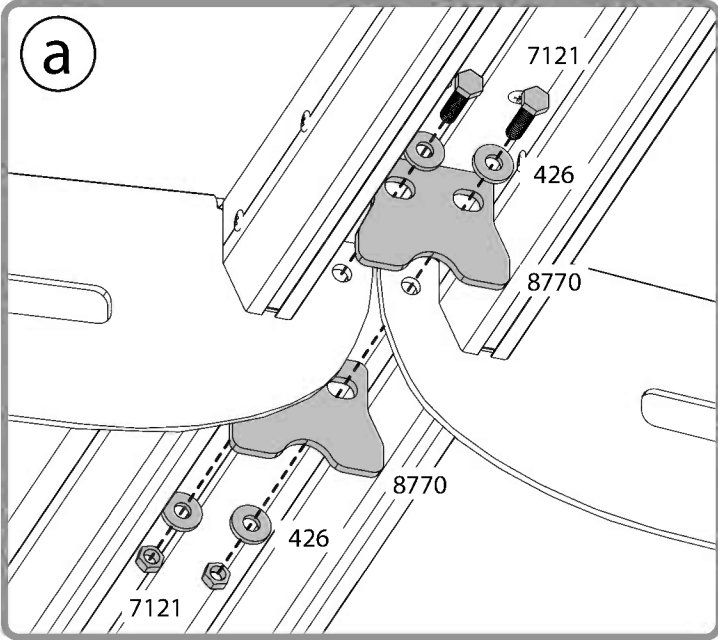
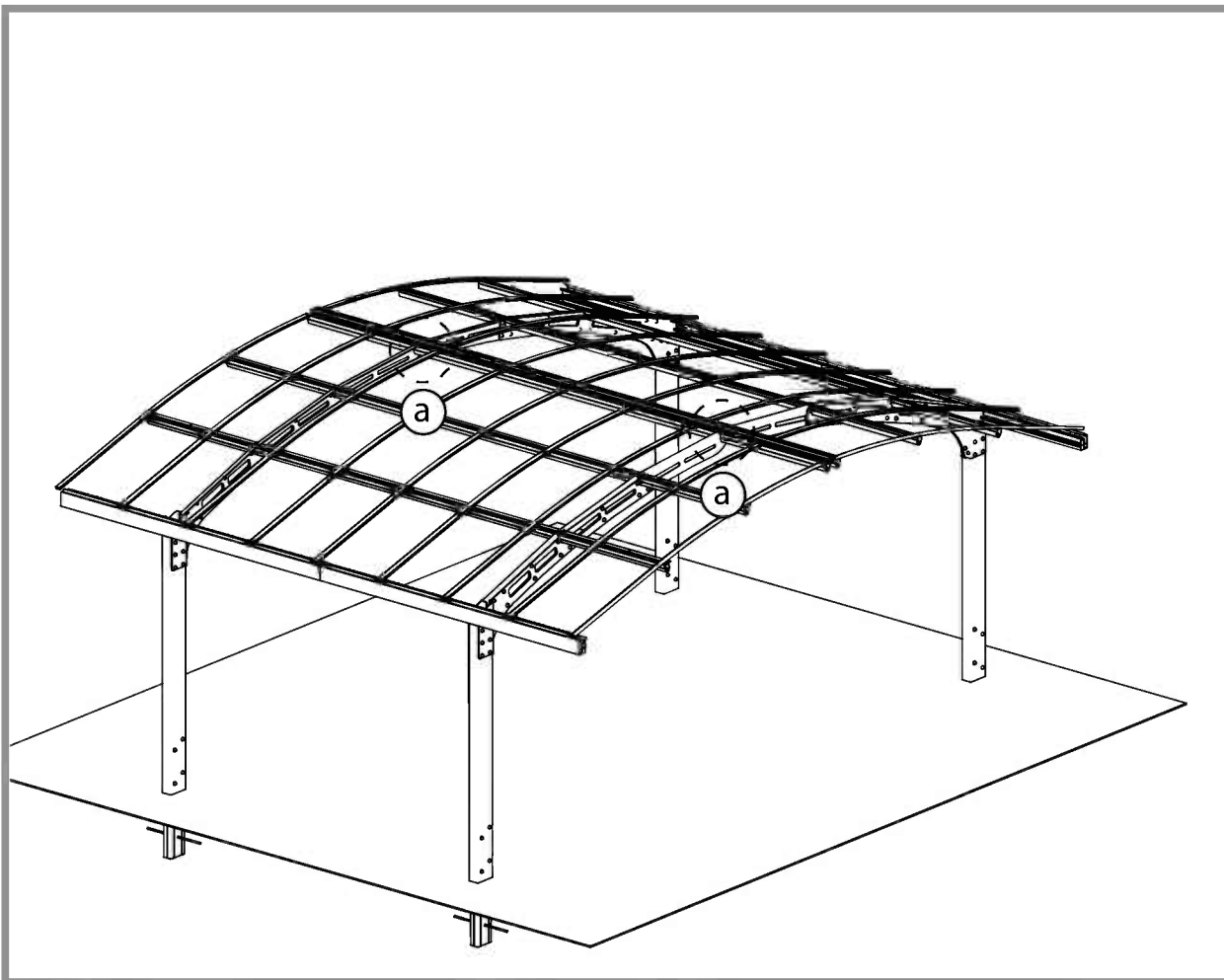


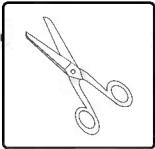
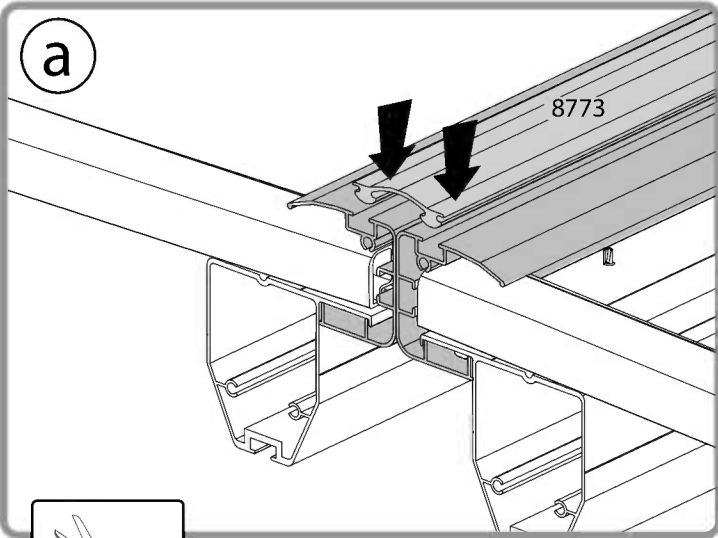
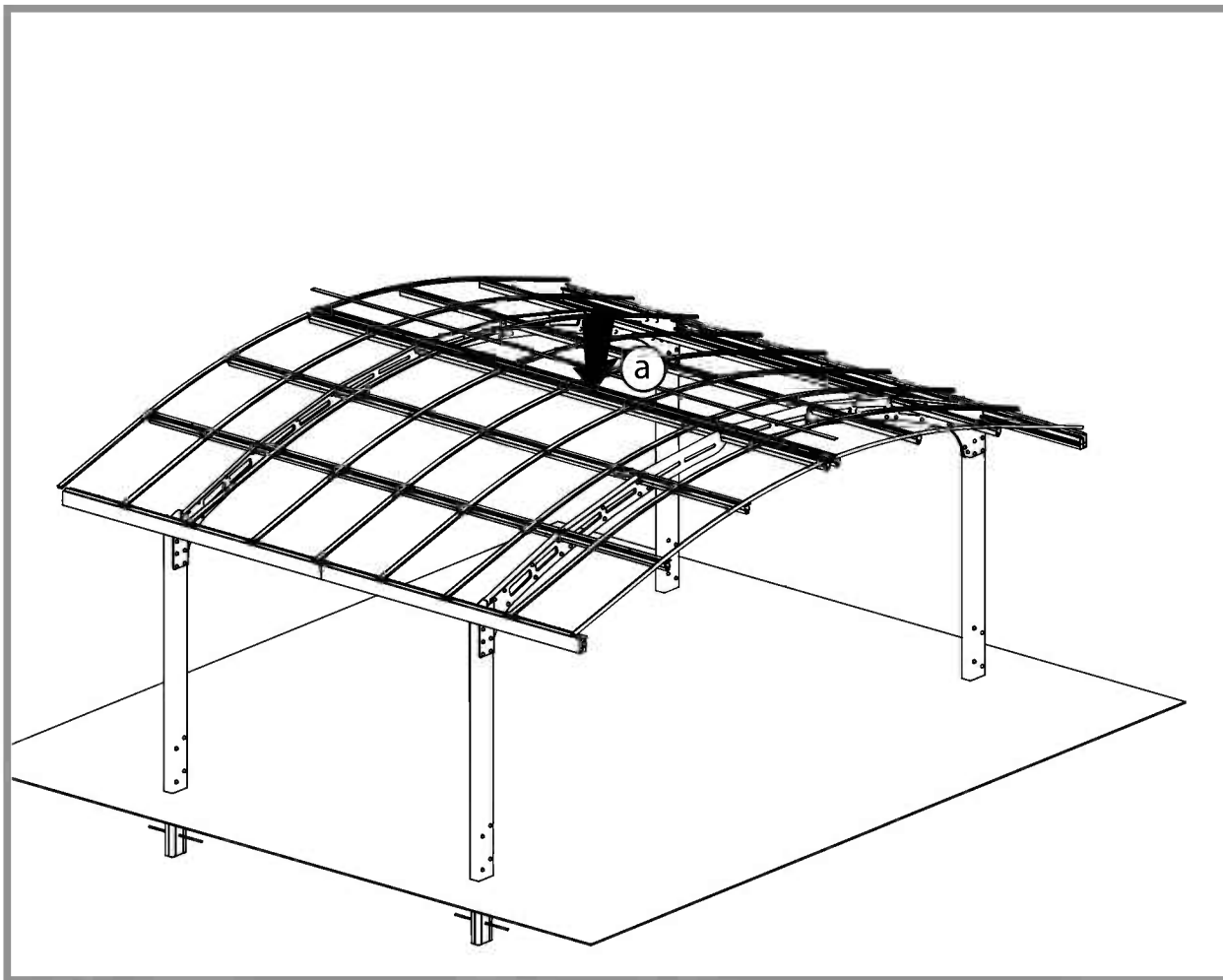
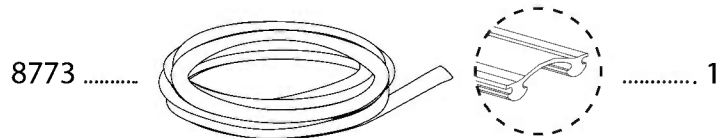
8770 4

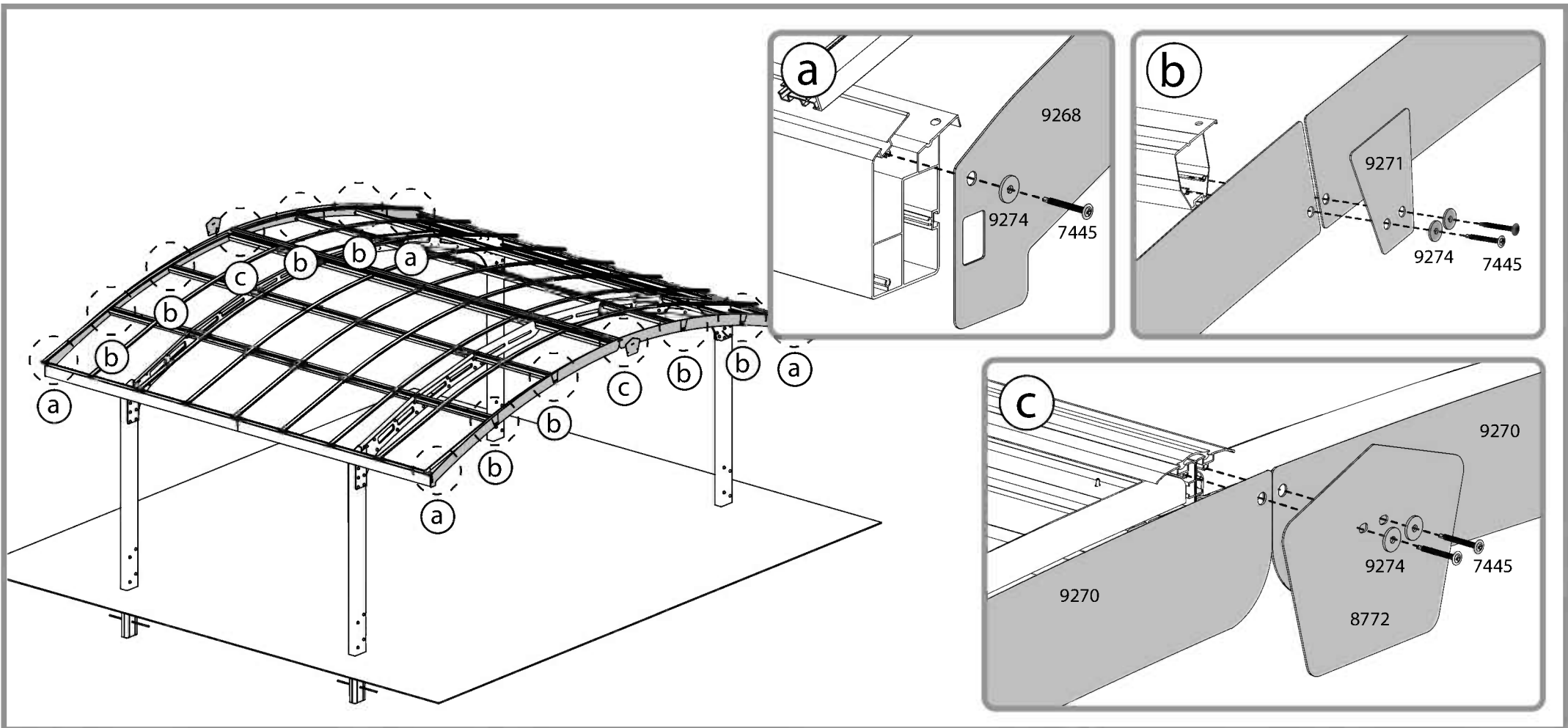
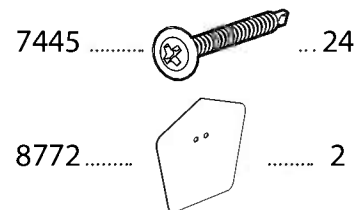
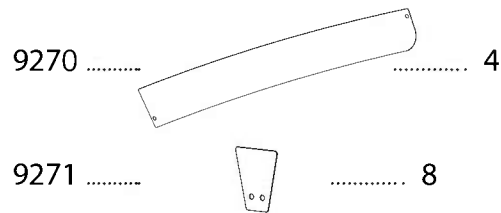
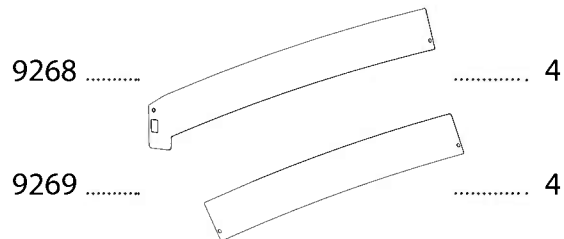
8124 4

7121 4

426 4

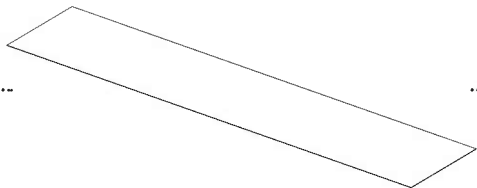




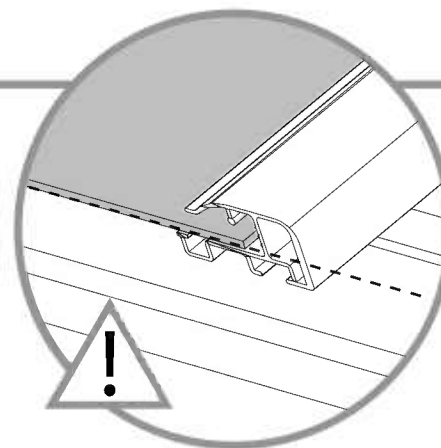
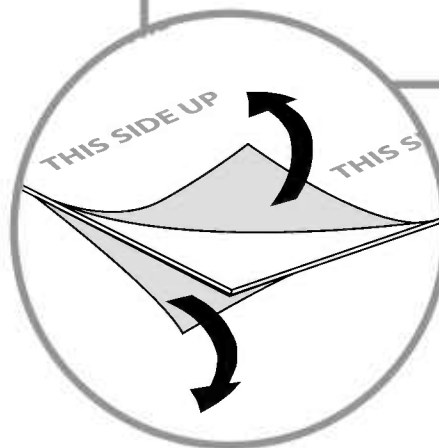
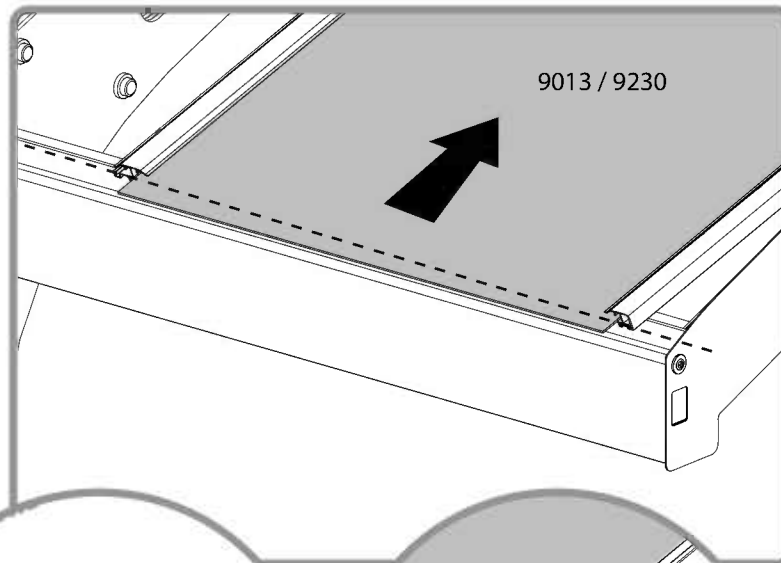
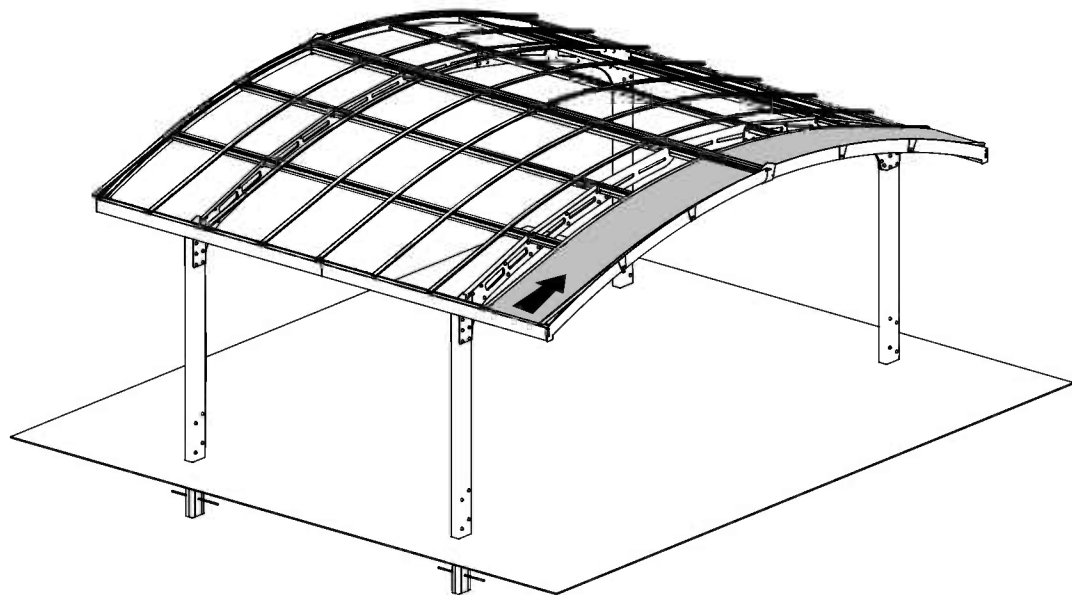


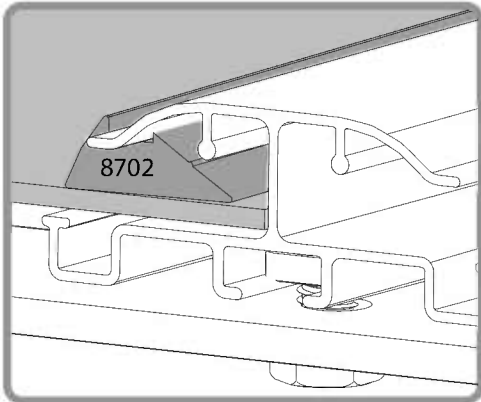
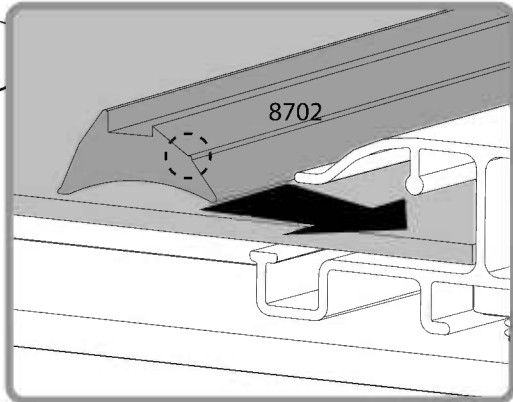
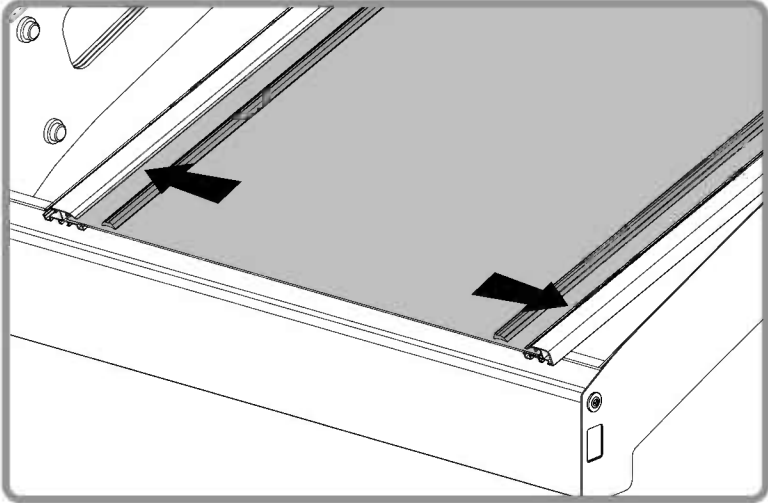
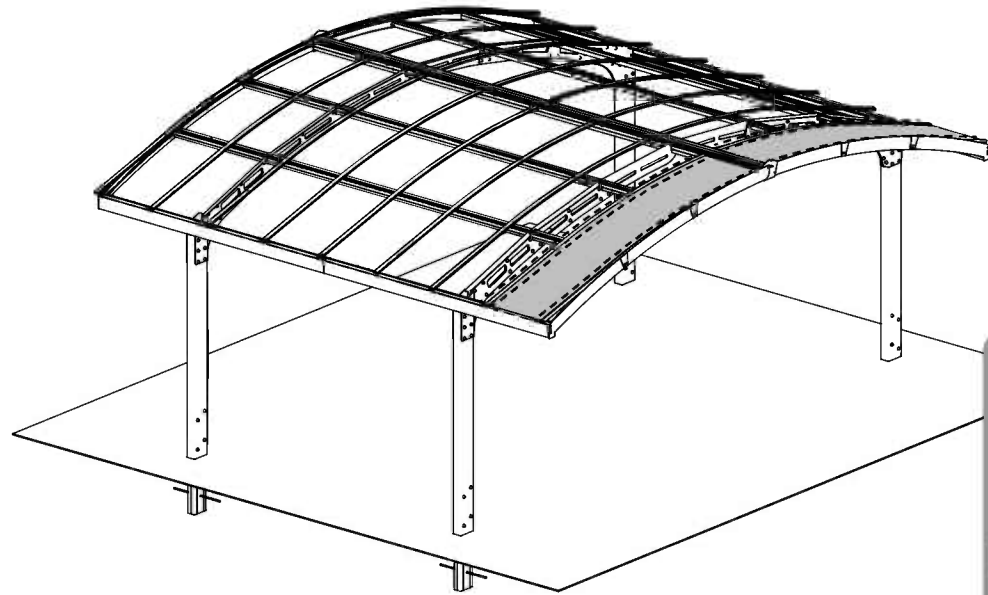
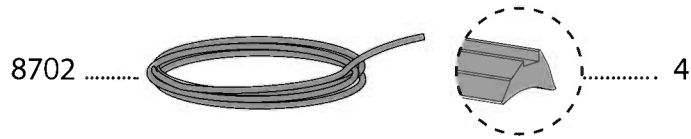


9013 / 9230



..... 2





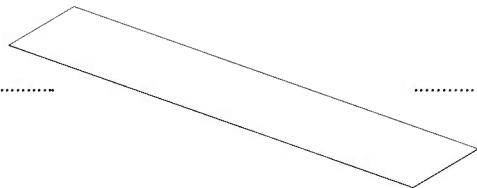
23



In order to be able to insert the sealing strips, perform gradually: panel + sealing strip.



9013 / 9230

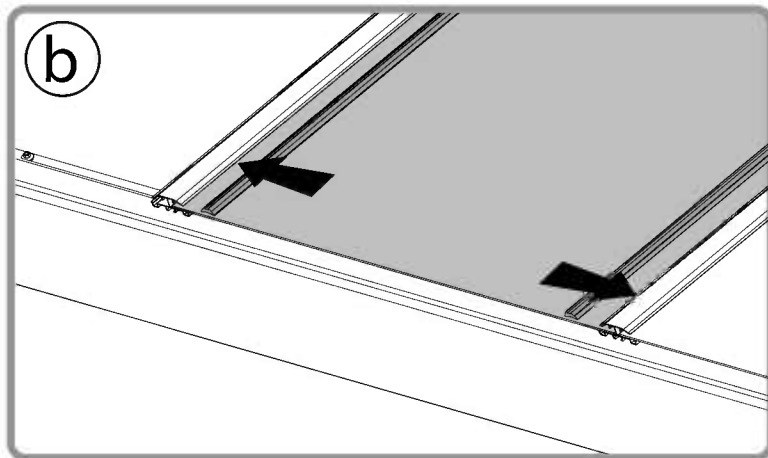
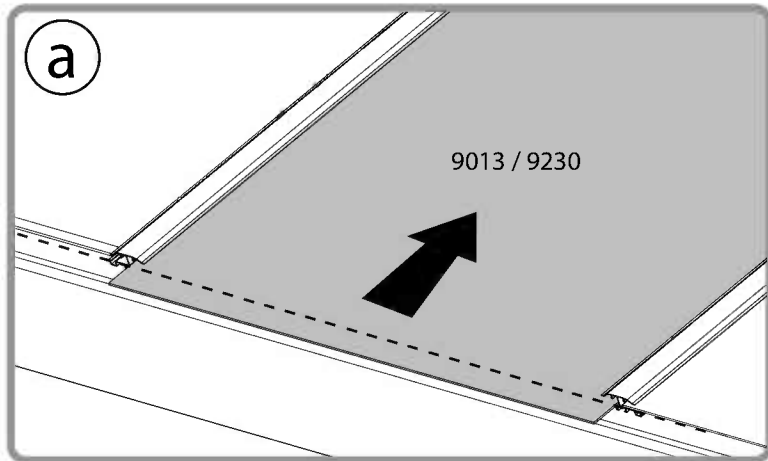
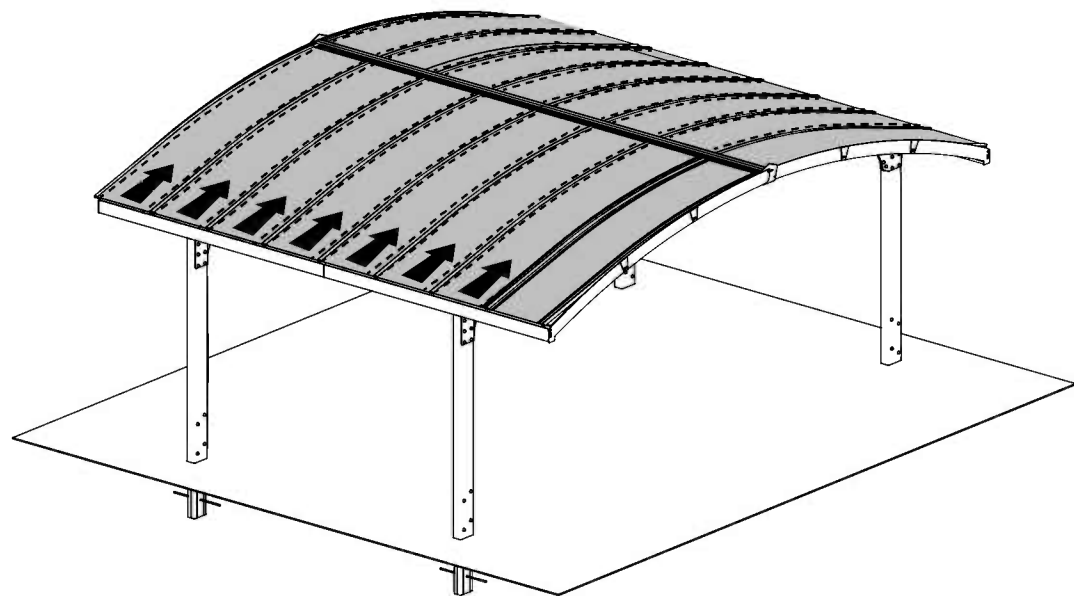


..... 14

8702



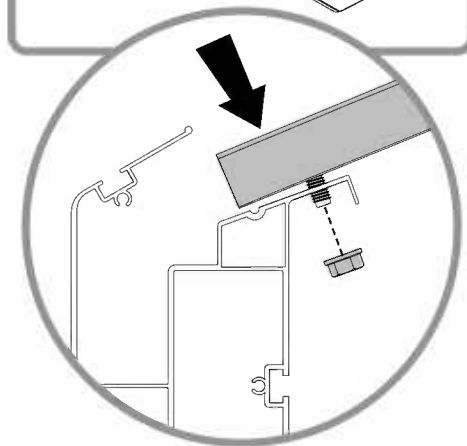
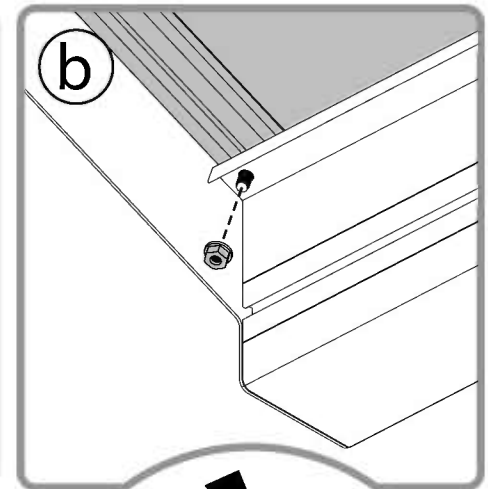
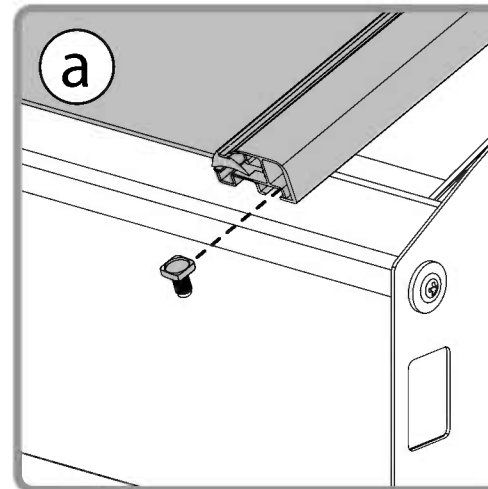
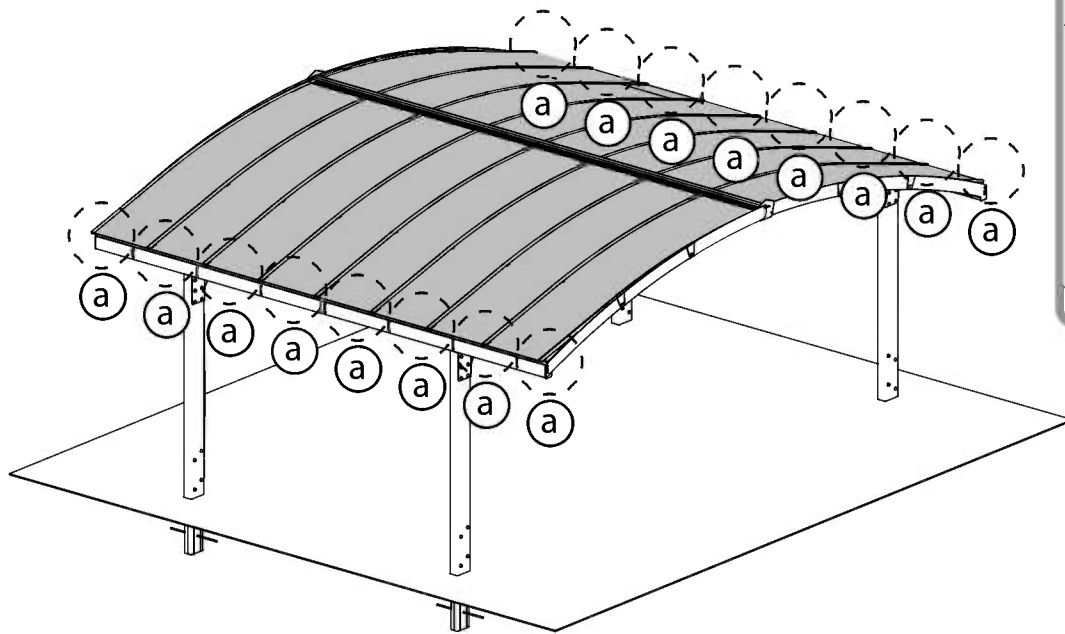
..... 28





411  16

466  16



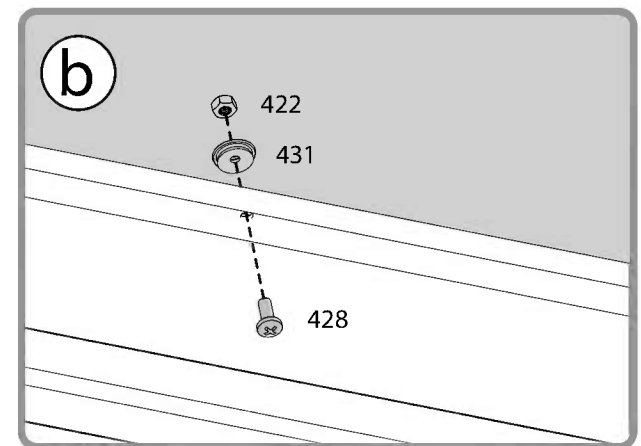
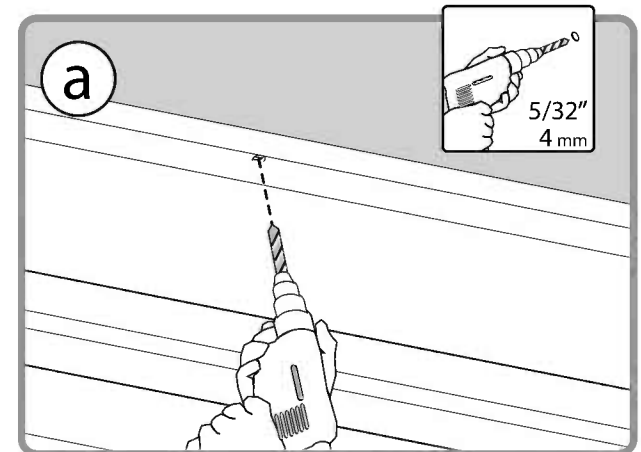
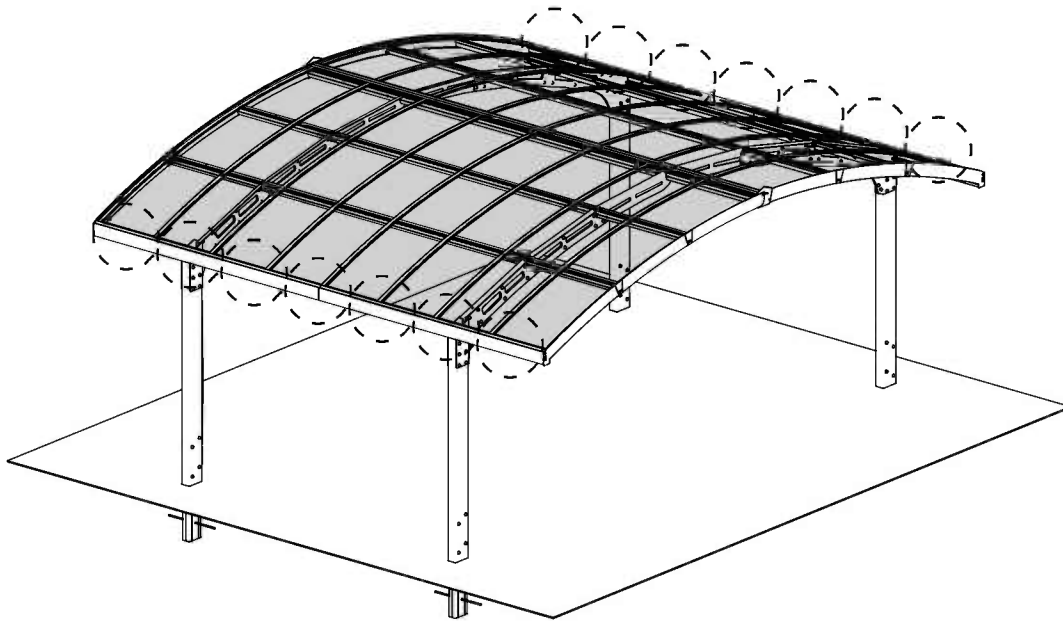
After this step, proceed with **Arizona Breeze** assembly instructions.



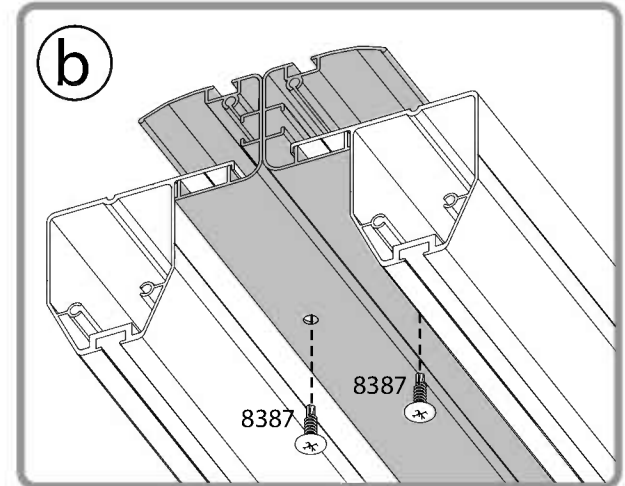
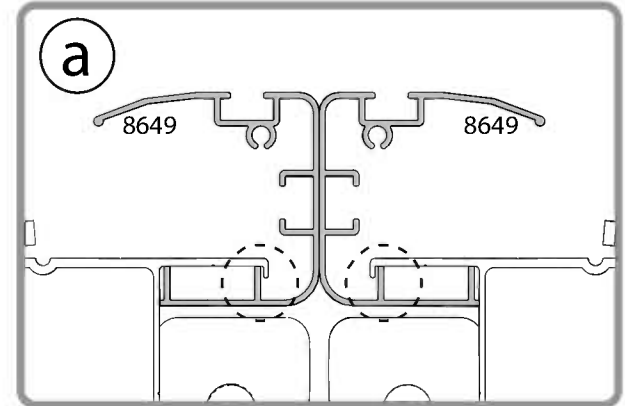
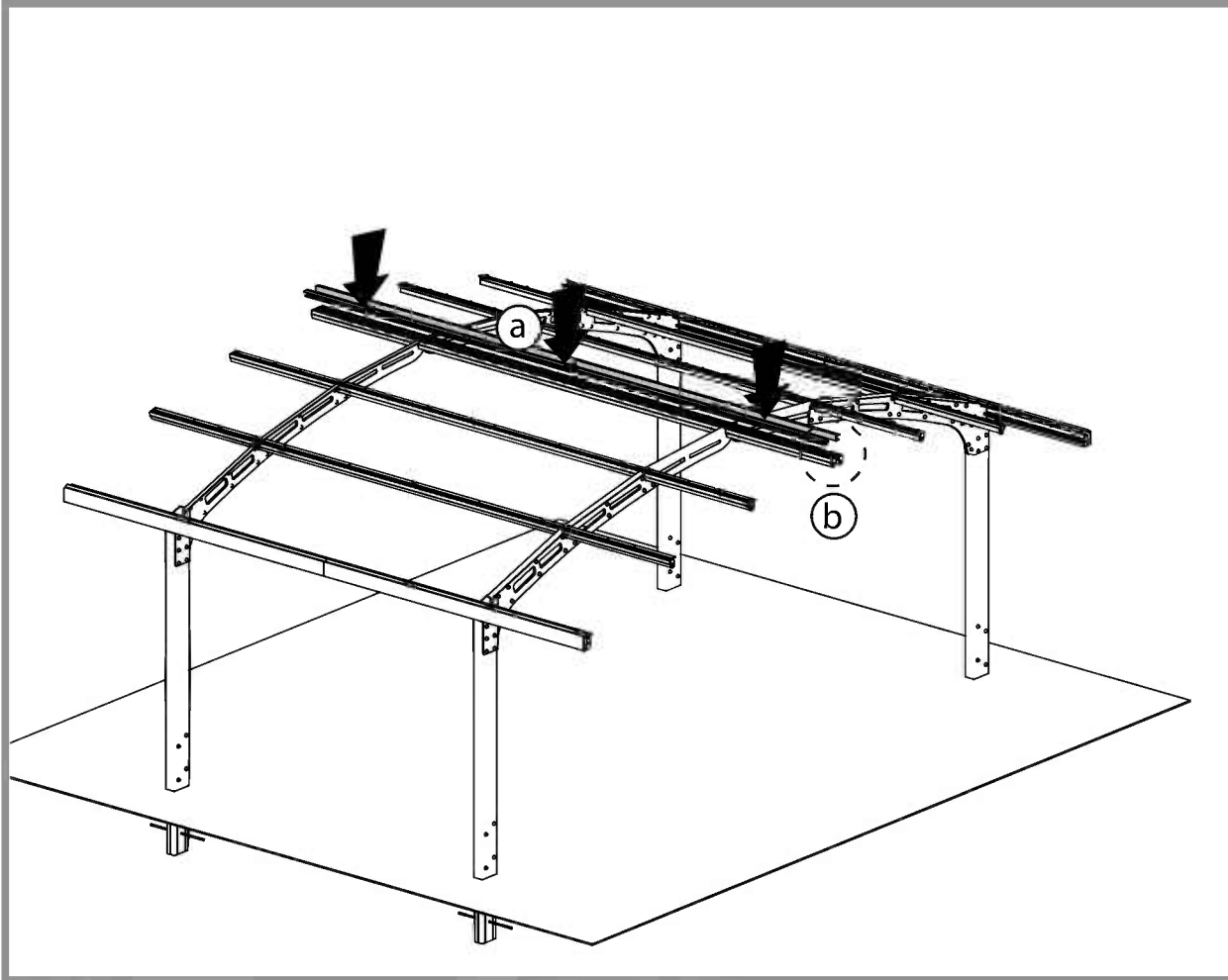
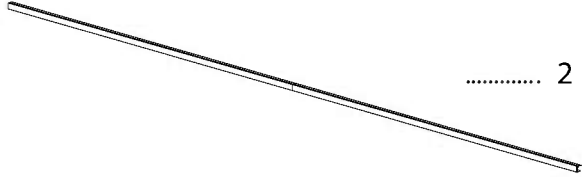
428  16

431  16

422  16



Carry out steps 7-24 in the **Arizona Wave** assembly instructions, prior to carrying out this step.



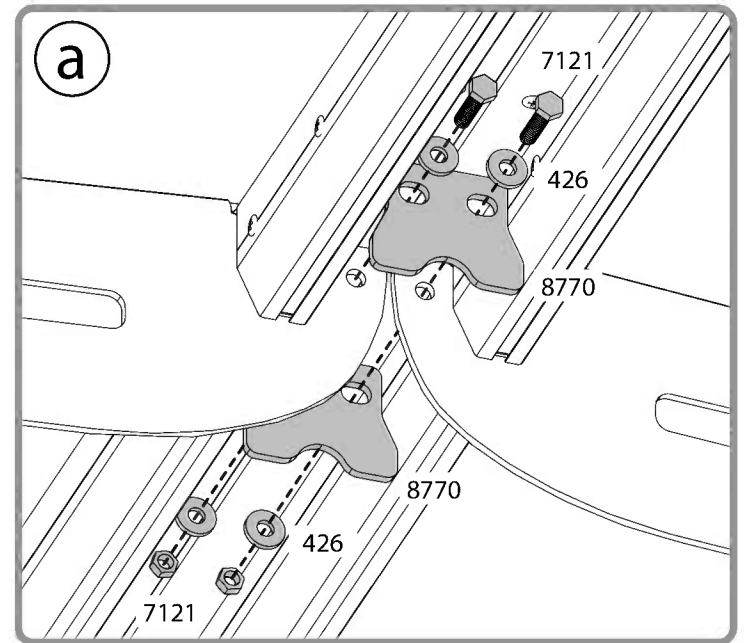
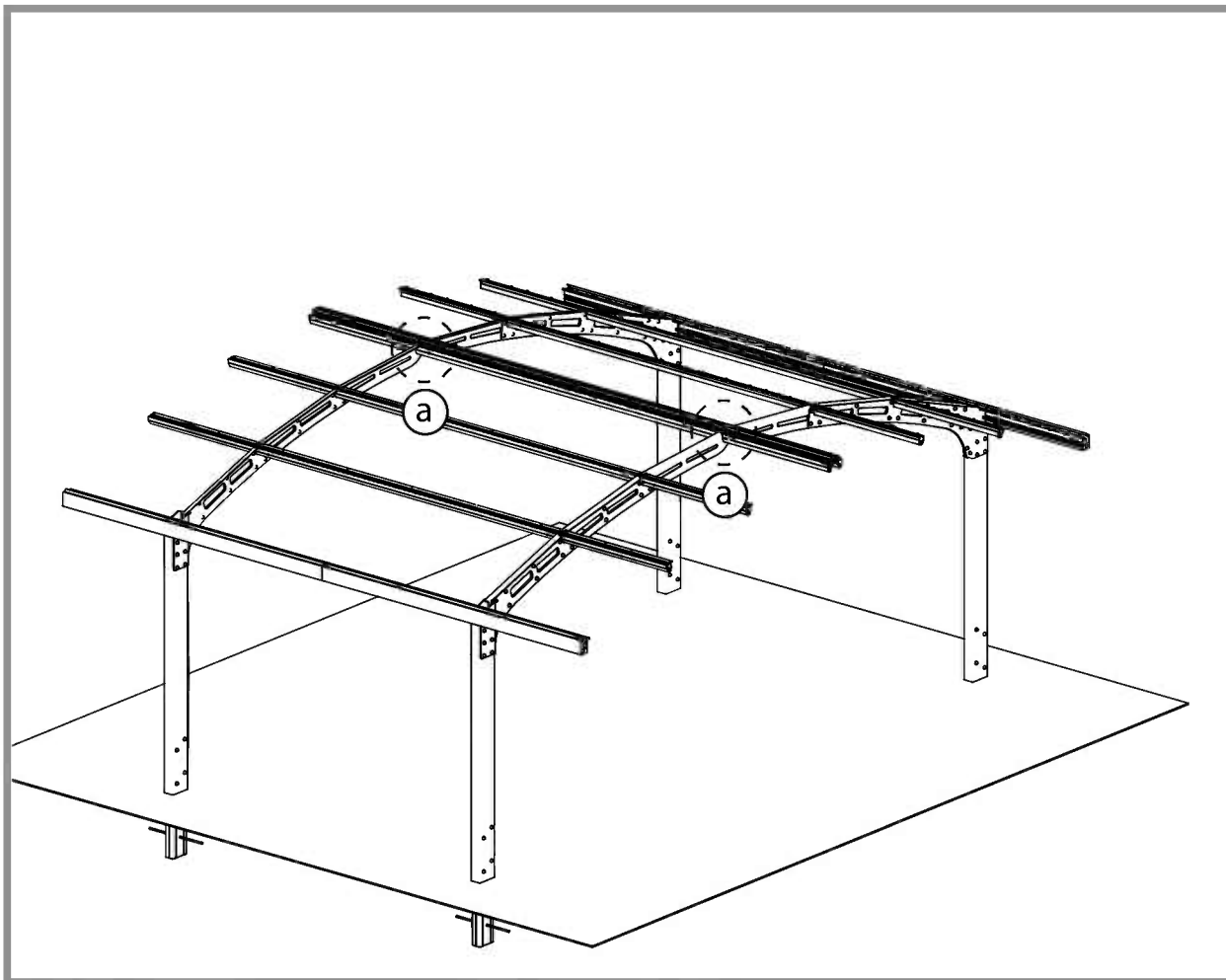


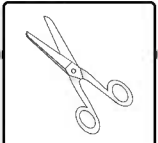
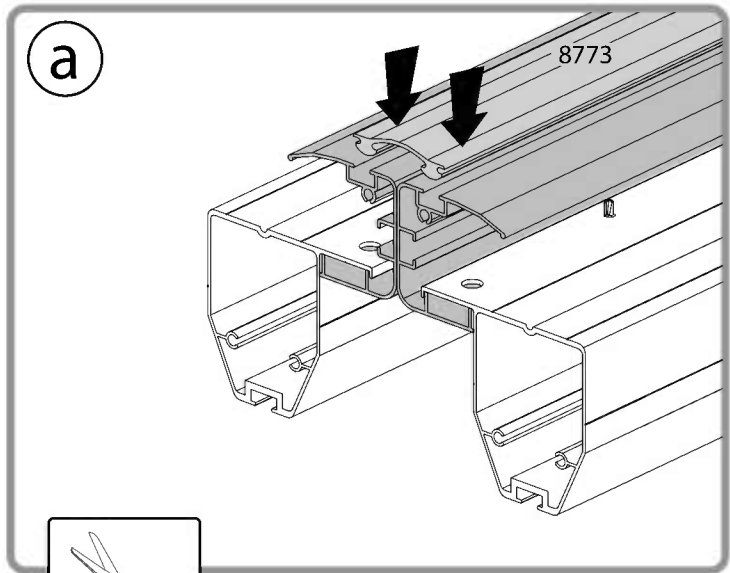
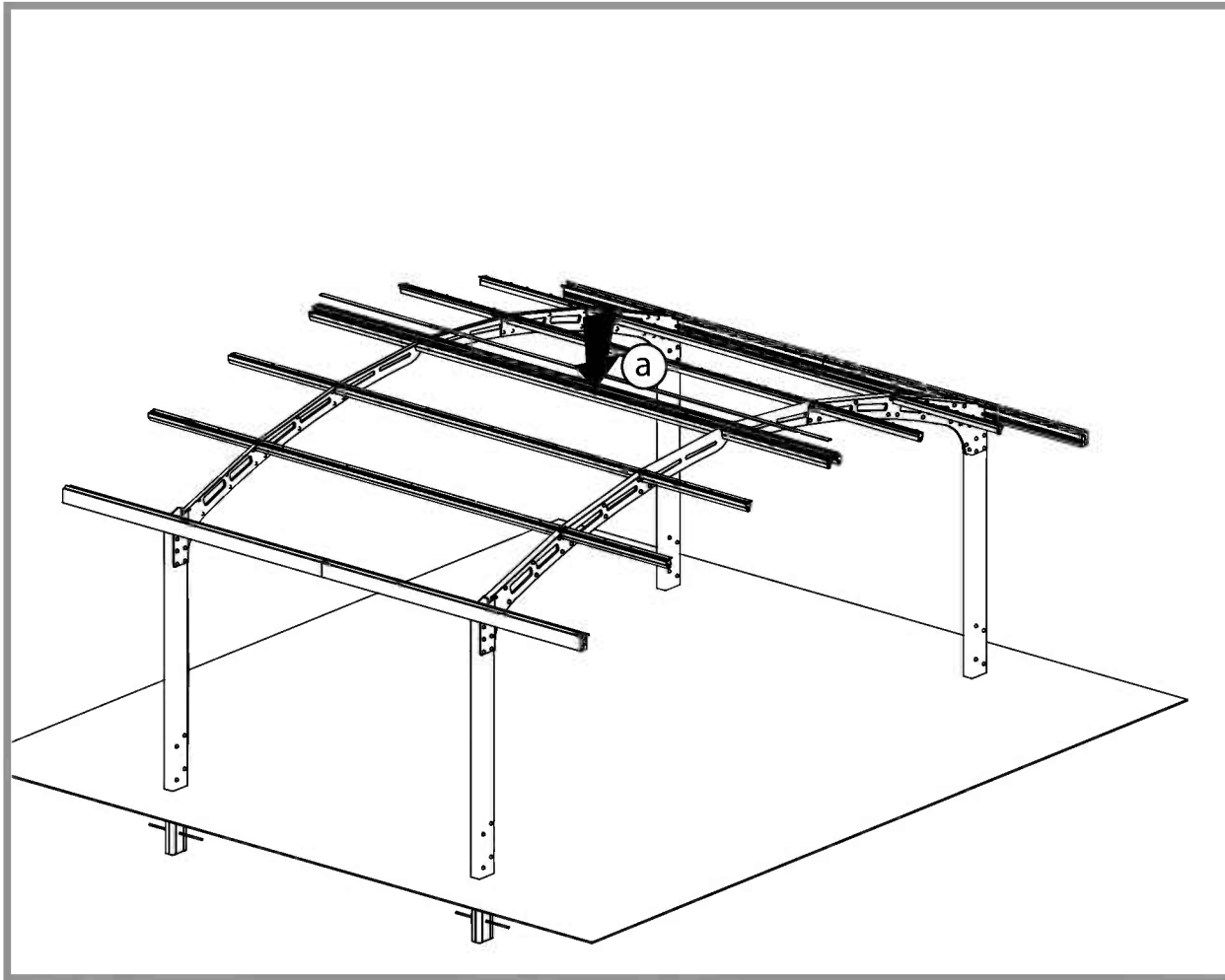
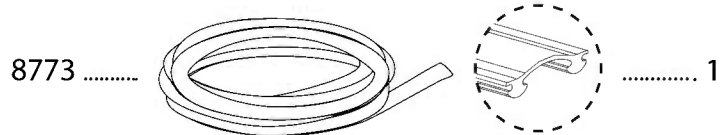
8770 4

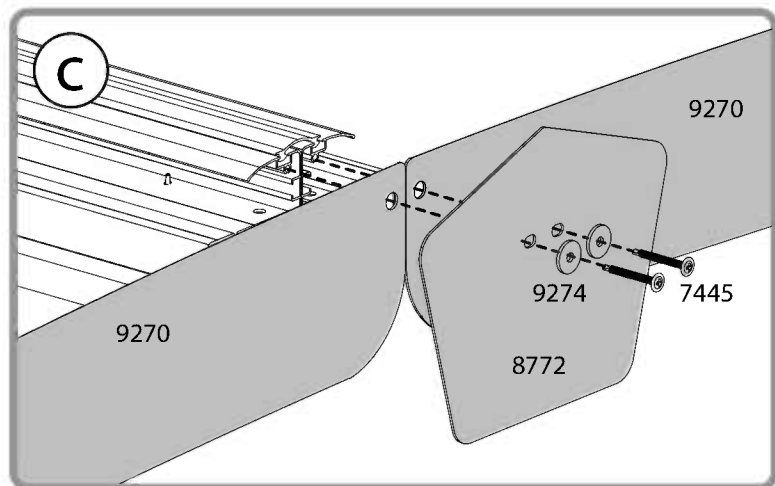
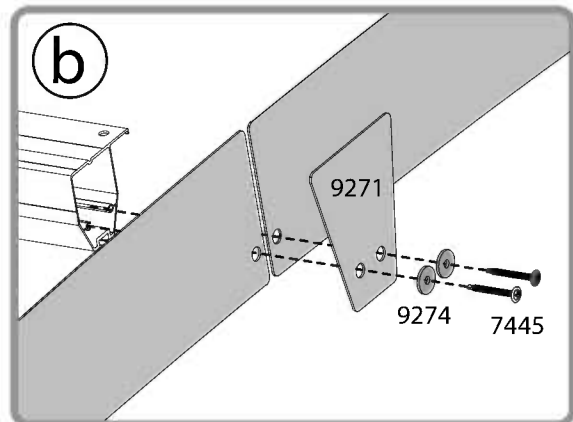
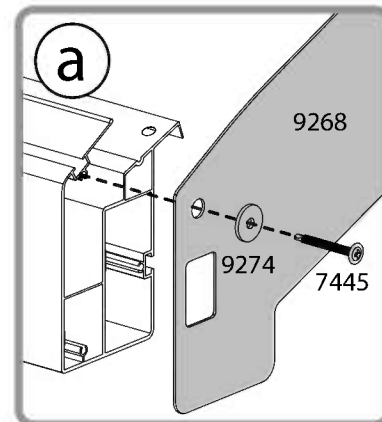
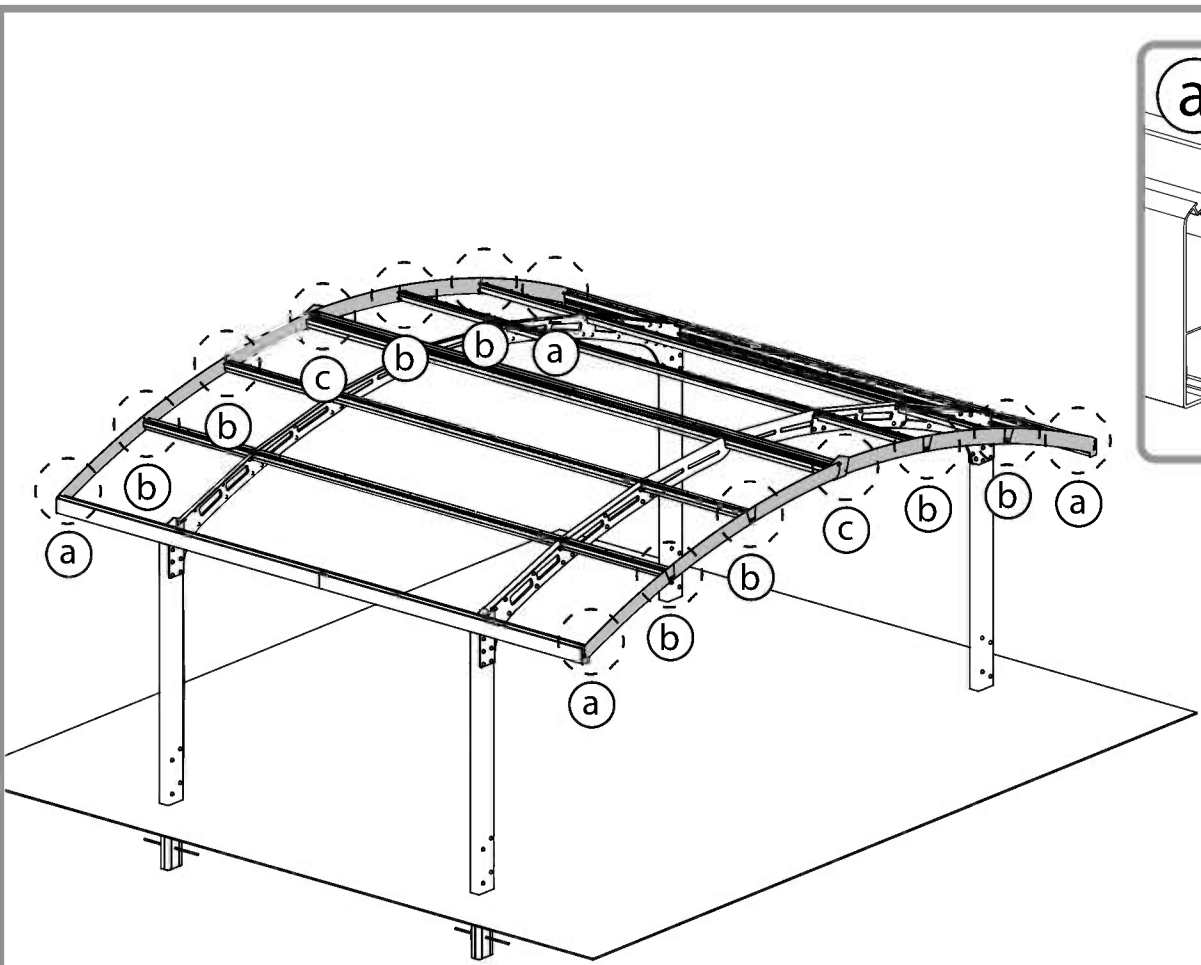
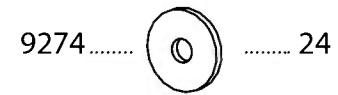
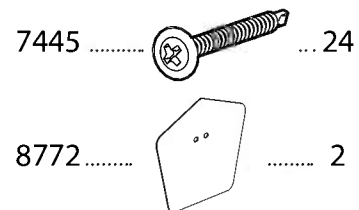
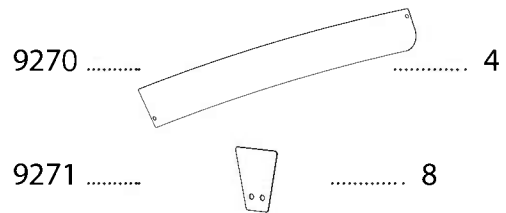
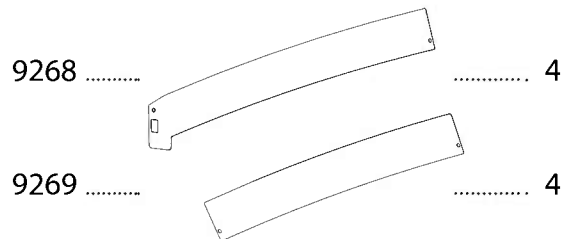
8124 4

7121 4

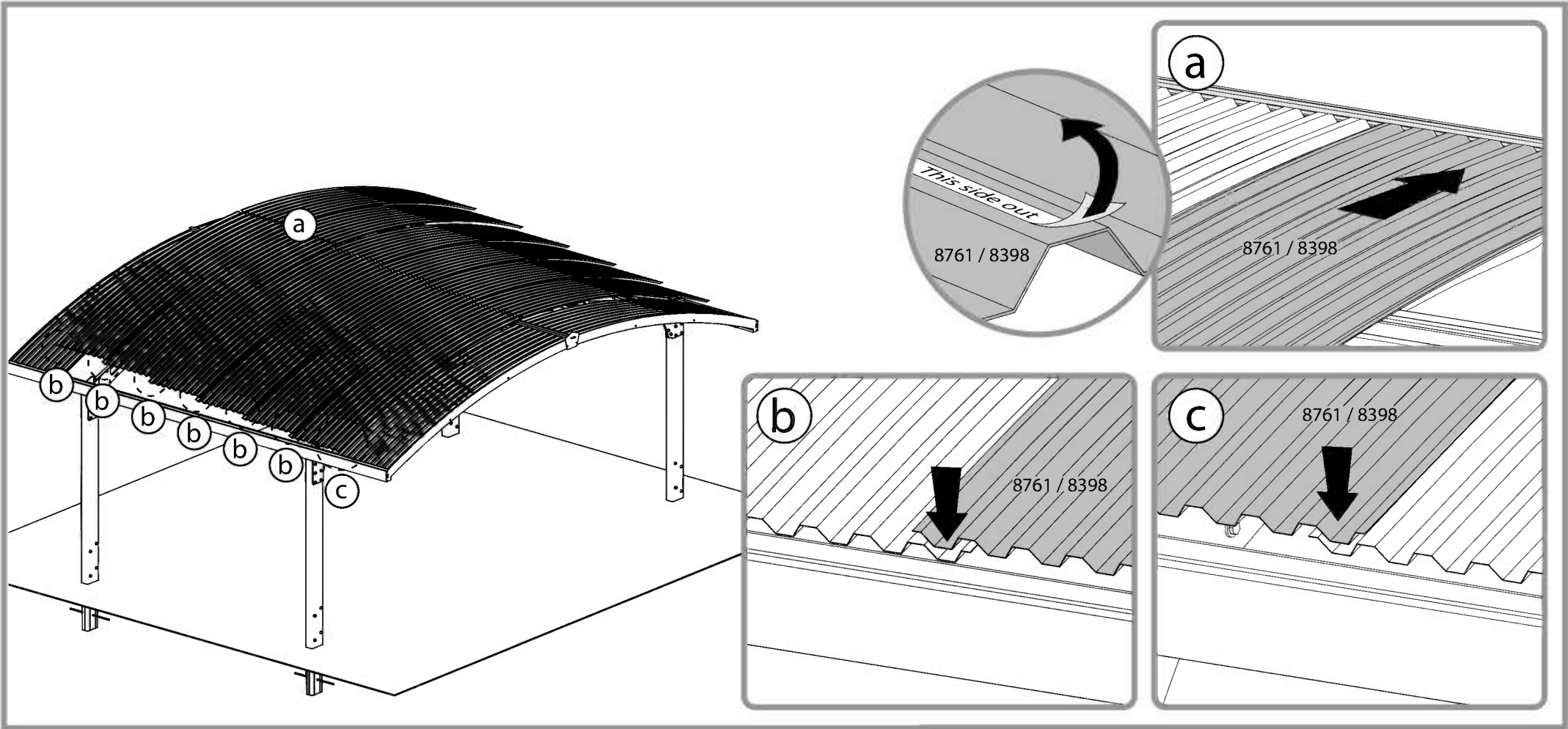
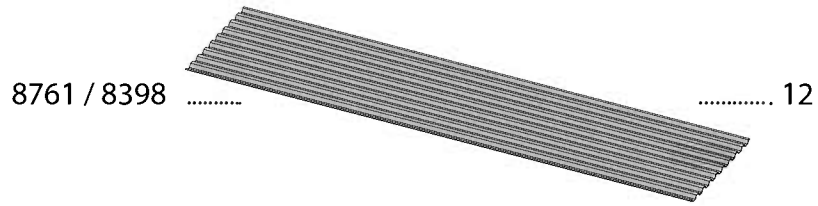
426 4







Carry out steps 27-29 in the **Arizona Breeze** assembly instructions, prior to carrying out this step.



31

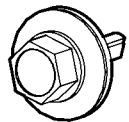


Lay out all the panels and make sure they overlap, move one set of panels at a time in order to connect them to the roof with the supplied screws.

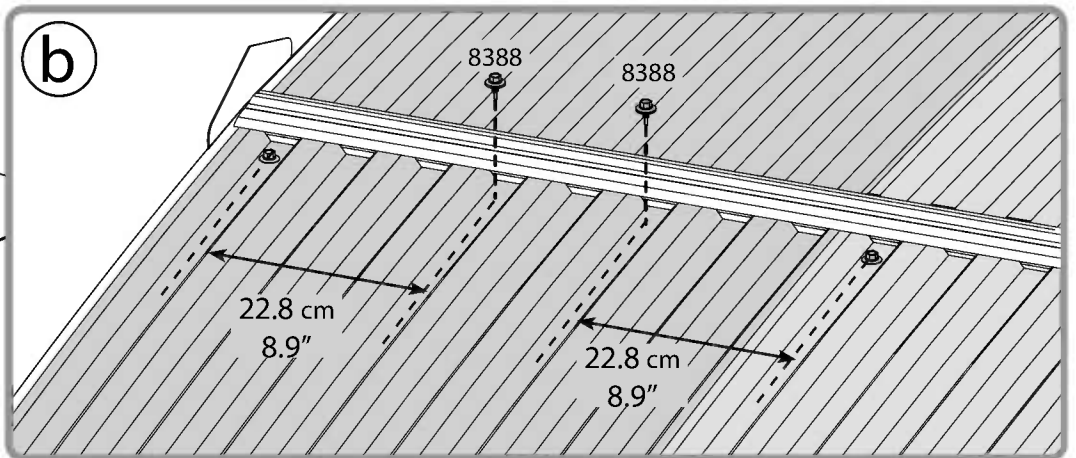
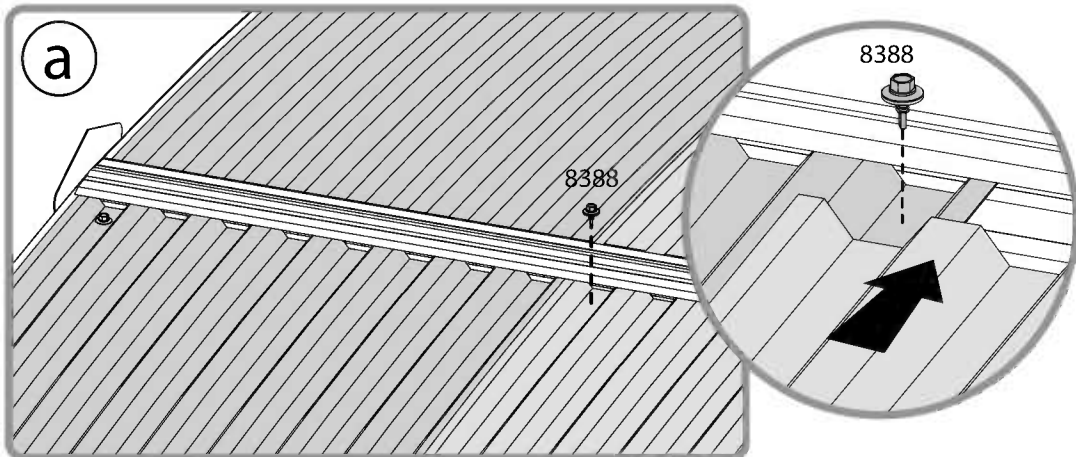
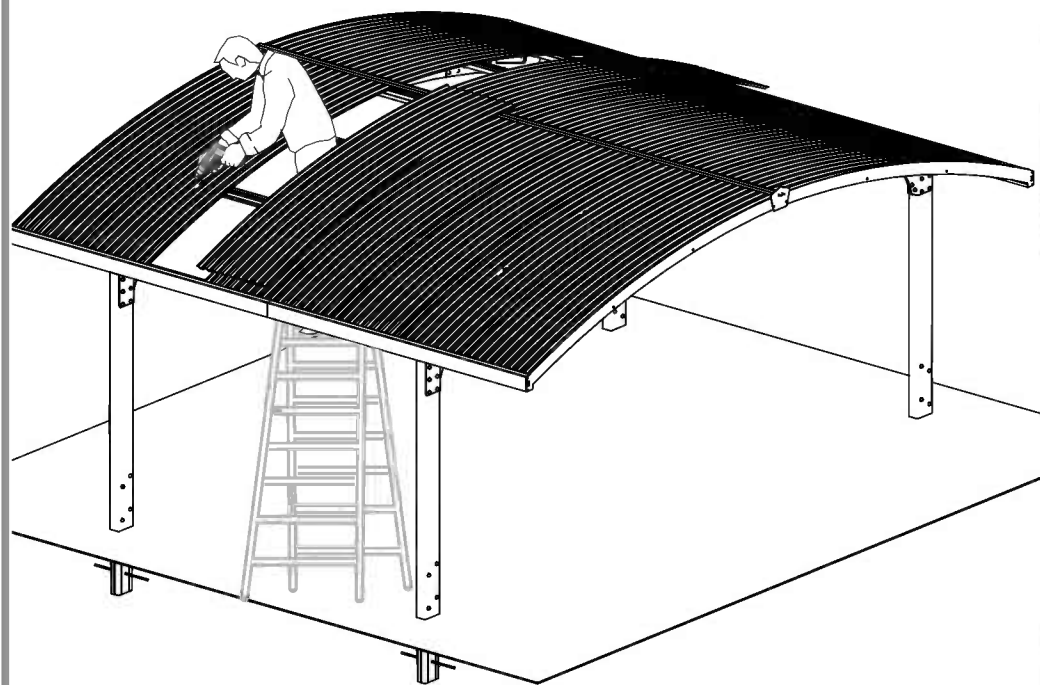
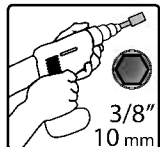
After this step, proceed with **Arizona Wave** assembly instructions.



8388.....



..... 168



EN

PALRAM - CANOPIA | 10 YEAR LIMITED WARRANTY

Palram Canopia Ltd. (Company number: 512106824) whose registered office is at Teradion Industrial Park, M.P. Misgav 2017400, Israel ("Canopia") warrants that the product will be free from defects in material or workmanship for a period of 10 years from the original date of purchase. • This warranty is valid only if the product is installed, handled, cleaned, and maintained in accordance with Canopia's written specifications. • This warranty does not cover defects resulting from normal wear and tear including, but not limited to: damage caused by use of force, incorrect handling, inappropriate use, negligence, accidents, impact from foreign objects, vandalism, pollutants, alteration, painting, damage resulting from cleaning with incompatible detergents or minor deviations of the product. • This warranty does not apply to damage resulting from "acts of Nature", which includes but is not limited to hail, storm, tornado, hurricane, blizzard, flood, or fire. • Upon submitting proof of purchase and evidence of the claimed product failure, and subject to reporting the failure in writing within 30 days after discovery of the defect, Canopia, at its sole discretion, will replace defective parts of the Product, or refund you a prorated portion of the purchase price on a straight-line depreciated basis for the length of the warranty.

FR

GARANTIE LIMITÉE À 10 ANS DE PALRAM - CANOPIA

Palram Canopia Ltd. (Compagnie n° 512106824) dont le siège social est adressé au Parc Industriel Teradion, M.P. Misgav 2017400, Israël ("Canopia") garantit que le produit est exempt de tout défaut de matériau ou de fabrication pendant une période de 10 ans à compter de la date d'achat initiale. • Cette garantie n'est valable que si le produit est installé, manipulé, nettoyé et entretenu conformément aux spécifications établies par écrit de Canopia. • Cette garantie ne couvre pas les défauts résultant de l'usure normale, y compris, mais sans s'y limiter, les suivants : dommages causés par le forçage du produit, une mauvaise manipulation, une utilisation incorrecte, la négligence, les accidents, l'impact de corps étrangers, le vandalisme, les contaminants, les modifications, l'application de peinture, le nettoyage avec des détergents incompatibles ou les modifications mineures du produit. • Cette garantie ne s'applique pas aux dommages résultant de "catastrophes naturelles", y compris, mais sans s'y limiter, la grêle, les tempêtes, les tornades, les ouragans, les blizzards, les inondations ou les incendies. • Sur présentation de la preuve d'achat du Produit ainsi que de la preuve de la défaillance alléguée, et à condition que vous signaliez la défaillance par écrit dans les 30 jours suivant la découverte du défaut, Canopia remplacera, à sa seule discrétion, les pièces défectueuses du produit ou vous remboursera une partie proportionnelle du prix d'achat sur une base d'amortissement linéaire pour la durée de la garantie.

DE

10 JAHRE BESCHRÄNKTE GARANTIE VON PALRAM - CANOPIA

Palram Canopia Ltd. (Firmennummer: 512106824) mit Sitz in Teradion Industrial Park, M.P. Misgav 2017400, Israel („Canopia“) garantiert, dass das Produkt für einen Zeitraum von 10 Jahren ab dem ursprünglichen Kaufdatum frei von Material- und Verarbeitungsfehlern ist. • Diese Garantie ist nur gültig, wenn das Produkt gemäß den schriftlichen Spezifikationen von Canopia installiert, behandelt, gereinigt und gewartet wird. • Diese Garantie deckt keine Defekte ab, die auf normalen Verschleiß zurückzuführen sind, einschließlich, aber nicht beschränkt auf: Schäden, die durch Gewaltanwendung, falsche Handhabung, unsachgemäßen Gebrauch, Fahrlässigkeit, Unfälle, Einwirkungen von Fremdkörpern, Vandalismus, Schadstoffe, Veränderungen, Anstriche, Schäden, die durch Reinigung mit unverträglichen Reinigungsmitteln entstanden sind, oder geringfügige Abweichungen des Produkts. • Diese Garantie gilt nicht für Schäden, die durch „höhere Gewalt“ entstanden sind, wie z. B. Hagel, Sturm, Tornado, Orkan, Schneesturm, Überschwemmung oder Feuer. • Bei Einreichung des Kaufbelegs und des Nachweises des beanstandeten Produktfehlers und vorbehaltlich der schriftlichen Meldung des Fehlers innerhalb von 30 Tagen nach Entdeckung des Fehlers ersetzt Canopia nach eigenem Ermessen die fehlerhaften Teile des Produkts oder erstattet Ihnen einen anteiligen Teil des Kaufpreises auf linearer Abschreibungsbasis für die Dauer der Garantie.

ES

GARANTÍA LIMITADA DE 10 AÑOS DE PALRAM - CANOPIA

Palram Canopia Ltd. (Número de la compañía: 512106824) cuya oficina registrada se encuentra en Teradion Industrial Park, M.P. Misgav 2017400, Israel ("Canopia") garantiza que el producto estará libre de defectos de material o de fabricación durante un periodo de 10 años a partir de la fecha inicial de compra. • Esta garantía solo es válida si el producto se instala, manipula, limpia y mantiene de acuerdo con las especificaciones por escrito de Canopia. • Esta garantía no cubre los defectos resultantes del desgaste normal, entre lo que se incluye, entre otras cosas, lo siguiente: daños causados al forzar el producto, al manipularlo de forma incorrecta, al emplearlo de forma inapropiada, por negligencia, por accidentes, por impactos de objetos extraños, por vandalismo, por contaminantes, por modificaciones, por haber sido pintado, por la limpieza con detergentes incompatibles o por pequeñas modificaciones del producto. • Esta garantía no se aplica a los daños que resulten de "fenómenos naturales", lo que incluye, pero no se limita, al granizo, las tormentas, los tornados, los huracanes, las ventiscas, las inundaciones o los incendios. • Al presentar el comprobante de compra del producto así como una prueba de la falla que se reclama, y a condición de reportar la falla por escrito dentro de los 30 días siguientes al descubrimiento del defecto, Canopia, a su sola discreción, sustituirá las partes defectuosas del Producto, o le reembolsará una porción prorrateada del precio de compra de acuerdo a una base de depreciación lineal según la duración de la garantía.

SV

BEGRÄNSNINGAR I PALRAM - CANOPIA 10-ÅRS GARANTI

Palram Canopia Ltd. (Bolagsnummer: 512106824) vars registrerade huvudkontor har adressen: Teradion Industrial Park, M.P. Misgav 2017400, Israel ("Canopia") garanterar att produkten är fri från material- och tillverkningsfel under en period av 10 år från det ursprungliga inköpsdatumet. • Garantin gäller endast om produkten installeras, hanteras, rengörs och underhålls i enlighet med Canopias skriftliga specifikationer. • Garantin täcker inte defekter som beror på normalt slitage, inklusive, men inte begränsat till: skador som orsakats av våld, felaktig hantering, olämplig användning, vårdslöshet, olyckor, påverkan från främmande föremål, vandalism, föroreningar, ändring, målning, skador som orsakats av rengöring med inkompatibla rengöringsmedel eller smärre avvikelser av produkten. • Denna garanti gäller inte för skador till följd av "naturkatastrofer", vilket inkluderar men inte är begränsat till hagel, storm, tornado, orkan, snöstorm, översvämning eller brand. • Mot uppvisande av inköpsbevis och bevis för det påstådda produktfelet, och under förutsättning att felet rapporteras skriftligen inom 30 dagar efter upptäckten av felet, kommer Canopia, efter eget gottfinnande, att byta ut defekta delar av produkten eller återbetala dig en proportionell del av inköpspriset på linjär avskrivningsbasis under garantins längd.

NN

PALRAM - CANOPIAS 10 ÅRS BEGRENSEDE GARANTI

Palram Canopia Ltd. (Selskapsnummer: 512106824) med hovedkontor i Teradion Industrial Park, M.P. Misgav 2017400, Israel ("Canopia") garanterer at produktet vil være uten defekter i materiale eller utførelse i en periode på 10 år fra den opprinnelige kjøpsdatoen. • Denne garantien gjelder bare hvis produktet er installert, håndtert, rengjort og vedlikeholdt i henhold til Canopias skriftlige spesifikasjoner. • Denne garantien dekker ikke feil som skyldes normal slitasje, inkludert, men ikke begrenset til: skade forårsaket av bruk av makt, feil håndtering, upassende bruk, uaktsomhet, ulykker, påvirkning fra fremmedlegemer, hærverk, miljøgifter, endring, maling, skade som følge av rengjøring med inkompatible vaskemidler eller mindre avvik i produktet. • Denne garantien gjelder ikke for skader som følge av naturfenomener, inkludert, men ikke begrenset til, hagl, storm, tornado, orkan, snøstorm, flom eller brann. • Ved innlevering av kvittering på kjøp og bevis på den påståtte produktfeilen, og med forbehold om skriftlig rapportering av feilen innen 30 dager etter oppdagelsen av feilen, vil Canopia, etter eget skjønn, erstatte defekte deler av produktet, eller refundere deg en del av kjøpesummen beregnet ved bruk av lineær metode på grunnlag av garantiens varighet.

<p>FI</p>	<p>PALRAM - CANOPIA 'N I 10 VUODEN RAJOITETUT TAKUUEHDOT</p> <p>Palram Canopia Ltd. (yhtiön rek.nro 512106824) jonka päätoimipiste toimii osoitteessa Teradion Industrial Park, M.P Misgav 2017400, Israel. ("Canopia") takaa, että tuotteesta ei ole materiaali- tai valmistusvirheitä 10 vuoden ajan alkuperäisestä ostopäivästä. • Tämä takuu on voimassa vain, jos tuote on asennettu, sitä on käsitelty, puhdistettu ja huollettu Canopian kirjallisten ohjeiden mukaisesti. • Tämä takuu ei kata vikoja, jotka johtuvat normaalista kulumisesta, mukaan lukien mutta rajoittumatta: voimankäytöstä aiheutuneet vahingot, väärä käsittely, sopimaton käyttö, huolimattomuus, onnettomuudet, vierasesineiden törmäykset, ilkivalta, saasteet, muutokset, maalaus, vauriot jotka johtuvat puhdistuksesta yhteensopimattomilla pesuaineilla, tai tuotteen vähäisistä poikkeamista. • Tämä takuu ei koske vaurioita, jotka johtuvat luonnonvoimista, joihin kuuluvat muun muassa rakeet, myrsky, tornado, hurrikaani, lumimyrsky, tulva tai tulipalo. • Canopia oman harkintansa mukaan vaihtaa vialliset tuotteen osat tai palauttaa sinulle tuotteen vialliset osat toimitettuasi ostotodistuksen ja todisteet väitetystä tuotteen viasta ja ilmoittamalla virheestä kirjallisesti 30 päivän kuluessa vian havaitsemisesta, tai hyvittää sinulle suhteellisen osuuden ostohinnasta laskettuna tasapoistoina kuluneen takuuaajan mukaisesti.</p>	<p>GARANZIA LIMITATA 10 ANNI I PALRAM - CANOPIA</p> <p>Palram Canopia Ltd. (società numero: 512106824) i cui uffici registrati hanno sede a Teradion Industrial Park, M.P Misgav 2017400, Israele ("Canopia") garantisce che il prodotto è privo di difetti di materiale o di lavorazione per un periodo di 10 anni dalla data di acquisto iniziale. • La garanzia è valida solo se il prodotto viene installato, trattato, pulito e sottoposto a manutenzione in conformità alle specifiche scritte di Canopia. • Questa garanzia non copre i difetti derivanti dalla normale usura, inclusi, ma non solo, i seguenti: danni causati da forzature del prodotto, uso improprio, negligenza, incidenti, impatto di oggetti estranei, vandalismo, contaminazione, modifiche, verniciatura, pulizia con detergenti incompatibili o modifiche minori del prodotto. • Questa garanzia non si applica ai danni derivanti da "cause di forza maggiore", tra cui, a titolo esemplificativo, grandine, tempeste, tornado, uragani, bufere, inondazioni o incendi. • Su presentazione della prova d'acquisto del Prodotto e della prova del presunto guasto, e a condizione che lei denunci il guasto per iscritto entro 30 giorni dalla scoperta del difetto, Canopia, a sua esclusiva discrezione, sostituirà le parti difettose del Prodotto o rimborserà una parte proporzionale del prezzo d'acquisto sulla base di un ammortamento lineare per la durata della garanzia.</p>
<p>DA</p>	<p>PALRAM - CANOPIAS I 10 ÅRS BEGRÆNSET GARANTI</p> <p>Palram Canopia Ltd. (Virksomhedsregistreringsnummer: 512106824), registreret på adressen Teradion Industrial Park, M.P Misgav 2017400, Israel ("Canopia"), garanterer, at produktet vil være uden defekter i materiale eller udførelse i en periode på 10 år fra den oprindelige købsdato. • Denne garanti gælder kun, hvis produktet er installeret, håndteret, rengjort og vedligeholdt i overensstemmelse med Canopias skriftlige specifikationer. • Denne garanti dækker ikke defekter, der skyldes normal slitage, herunder, men ikke begrænset til: skader forårsaget af magtanvendelse, forkert håndtering, forkert brug, uagtsomhed, ulykker, udsættelse for fremmedlegemer, hæværk, miljøgifte, ændring, maling, skader som følge af rengøring med uforenelige rengøringsmidler eller mindre afvigelser i produktet. • Denne garanti dækker ikke skader som følge af naturfænomener, herunder, men ikke begrænset til, hagl, storm, tornado, orkan, snestorm, oversvømmelse eller brand. • Ved fremsendelse af en kvittering for køb og bevis for den påståede produktfejl, og med forbehold for skriftlig indberetning af defekten inden for 30 dage efter opdagelsen af defekten, vil Canopia efter eget skøn udskifte defekte dele af produktet, eller refundere dig en del af købsprisen beregnet ved hjælp af den lineære metode på grundlag af garantiens varighed.</p>	<p>10-ROČNÁ OBMEDZENÁ ZÁRUKA I PALRAM - CANOPIA</p> <p>Palram Canopia Ltd. (číslo spoločnosti: 512106824), ktorej sídlo je v priemyselnom parku Teradion, M.P Misgav 2017400, Izrael ďalej len („Canopia“) zaručuje, že výrobok bude bez väd materiálu alebo spracovania po dobu 10 rokov od pôvodného dátumu nákupu. • Táto záruka platí len vtedy, ak je výrobok nainštalovaný, je s ním manipulované, je čistený a udržiavaný v súlade s písomnými špecifikáciami spoločnosti Canopia. • Táto záruka sa nevzťahuje na chyby vyplývajúce z bežného opotrebovania vrátane, ale nie výlučne: poškodenie spôsobené použitím sily, nesprávnou manipuláciou, nevhodným používaním, nedbalosťou, nehodami, nárazom cudzích predmetov, vandalizmom, znečisťujúcimi látkami, úpravou, náterom, poškodením v dôsledku čistenia nekompatibilnými čistiacimi prostriedkami alebo drobnými odchýlkami výrobu. • Táto záruka sa nevzťahuje na škody spôsobené "prírodnými udalosťami", ktoré zahŕňajú okrem iného krupobitie, búrku, tornádo, hurikán, víchricu, povodeň alebo požiar. • Po predložení dokladu o kúpe a dôkazu o reklamovanej poruche výrobu a na základe písomného nahlásenia poruchy do 30 dní od zistenia poruchy vám spoločnosť Canopia podľa vlastného uváženia vymení chybné časti výrobu alebo vám vráti pomernú časť kúpnej ceny na základe rovnomerného odpisovania počas trvania záruky.</p>
<p>NL</p>	<p>PALRAM - CANOPIA'S I 10 JAARS BEPERKTE GARANTIE</p> <p>Palram Canopia Ltd. (Bedrijfsnummer: 512106824) met maatschappelijke zetel te Teradion Industrial Park, M.P Misgav 2017400, Israël ("Canopia") garandeert dat het product vrij zal zijn van materiaal- of fabricagefouten gedurende een periode van 10 jaar vanaf de oorspronkelijke aankoopdatum. • Deze garantie is alleen geldig als het product wordt geïnstalleerd, gehanteerd, gereinigd en onderhouden in overeenstemming met de schriftelijke specificaties van Canopia. • Deze garantie dekt geen defecten die het gevolg zijn van normale slijtage, waaronder, maar niet beperkt tot: schade veroorzaakt door het gebruik van geweld, onjuist gebruik, nalatigheid, ongevallen, impact van vreemde voorwerpen, vandalisme, verontreinigende stoffen, wijziging, beschouwing, schade als gevolg van reiniging met onverenigbare detergentia of kleine afwijkingen van het product. • Deze garantie is niet van toepassing op schade die het gevolg is van "natuurrampen", waaronder maar niet beperkt tot hagel, storm, tornado, orkaan, sneeuwstorm, overstroming of brand. • Na het indienen van het aankoopbewijs en het bewijs van het geclaimde productfalen, en onder voorbehoud van het schriftelijk melden van het falen binnen 30 dagen na ontdekking van het defect, zal Canopia, naar eigen goeddunken, defecte onderdelen van het product vervangen of u een pro rata deel van de aankoopprijs terugbetalen op een lineaire afschrijvingsbasis voor de duur van de garantie.</p>	<p>10-LETNA OMEJENA GARANCIJA PODJETJA I PALRAM - CANOPIA</p> <p>Podjetje Palram Canopia Ltd. (matična številka: 512106824), katerega sedež je na naslovu Teradion Industrial Park, M.P Misgav 2017400, Izrael podjetje ("Canopia"), jamči, da bo izdelek brez napak v materialu ali izdelavi za obdobje 10 let od prvotnega datuma nakupa. • Ta garancija velja le, če je izdelek nameščen, obdelan, očiščen in vzdrževan v skladu s pisnimi specifikacijami podjetja Canopia. • Ta garancija ne krije napak, ki so posledica običajne obrabe, vključno, vendar ne omejeno na: škodo, ki jo povzroči uporaba sile, nepravilno ravnanje, neprimerno uporabo, malomarnost, nesreče, udarce tujih predmetov, vandalizem, onesnaževala, spremembe, barvanje, škodo, ki je posledica čiščenja z nezdružljivimi detergenti ali manjša odstopanja izdelka. • Ta garancija ne velja za škodo, ki izhaja iz "naravnih pojavov", ki vključuje, vendar ni omejena na točo, nevihto, tornado, orkan, snežni metež, poplavo ali požar. • Po predložitvi dokazila o nakupu in dokazila o zatrjevanju napaki izdelka ter ob pisni prijavi napake v 30 dneh po odkritju napake bo Palram - Canopia po lastni presoji zamenjal okvarjene dele izdelka ali vam povrnil sorazmerni delež nakupne cene po metodi enakomernega časovnega amortiziranja za čas trajanja garancije.</p>

ET	<p>PALRAM - CANOPIA 10 - AASTANE PIIRATUD GARANTII</p> <p>Palram Canopia Ltd. (Ettevõtte number: 512106824), kelle registrijärgne asukoht on Teradion Tööstusparkis, M. Misgav 2017400, Iisrael („Canopia“) annab garantii, et tootel ei esine materjali- ega tootmisdefekte 10 aasta jooksul alates esialgsest ostukuupäevast.</p> <ul style="list-style-type: none"> Käesolev garantii on kehtiv ainult juhul, kui toode on paigaldatud, seda on käsitsetud, puhastatud ja hooldatud vastavalt Canopia kirjalikele spetsifikatsioonidele. Käesolev garantii ei kata defekte, mis on tingitud tavapärasest kulumisest, sealhulgas, kuid mitte ainult: jõu kasutamisest põhjustatud kahjustused, ebaõige käsitsemine, sobimatu kasutamine, hooletus, õnnetused, kokkupuude võõrkehaga, vandalism, saasteained, muudatused toote juures, värvimine, kahjustused tingituna kokkusobimatute pesuvahenditega puhastamisest või toote väiksematest kõrvalekalletest. Käesolev garantii ei kehti kahjustustele, mis on põhjustatud „loodusjõust“, mis hõlmab, kuid ei piirdu järgnevaga: rahe, torm, tornaado, orkaan, lumetorm, üleujutus ja tulekahju. Ostutoendi ja toote väidetava rikke kohta teendite esitamisel ning juhul, kui tõrkest on kirjalikult teatatud 30 päeva jooksul pärast defekti avastamist, asendab Canopia oma diskrettsioonile tuginedes toote defektsed osad või tagastab teile tagastab teile garantiiaja jooksul proportsionaalse osa ostuhinnast, võttes lineaarselt arvesse toote amortisatsiooni. 	<p>PALRAM - CANOPIA 10 GADU IEROBEŽOTĀ GARANTIJA</p> <p>Firma Palram Canopia Ltd. (Uzņēmuma numurs: 512106824), kura juridiskā adrese ir Teradion Industrial Park, M.P Misgav 2017400, Izraēla („Canopia“) sākot no iegādes datuma, izsniedz 10 gadu garantiju, nodrošinot, ka iegādātajam Produktam nebūs nedz izejmateriāla, nedz arī ražošanas bojājumu.</p> <ul style="list-style-type: none"> Izsniegtā garantija ir spēkā tikai un vienīgi tad, ja Produkts ir uzstādīts, tīrīts, kopts un izmantots tieši tā, kā tas tiek aprakstīts Canopia rokasgrāmatā. Šī garantija neattiecas uz tādiem bojājumiem, kas radušies ikdienas nolietojuma rezultātā, tostarp, bet ne tikai: bojājumiem, kas radušies pārlieka spēka pielietošanas rezultātā; nepareizas vai neatbilstīgas lietošanas dēļ; nolaidības; negadījuma rezultātā; trieciena, vandālisma vai piesārņojuma rezultātā; pārkrāsošanas vai patvaļīgas produkta pārveides dēļ; bojājumiem, kas radušies, apstrādājot produktu ar neatbilstošiem tīrīšanas līdzekļiem. Garantija neattiecas uz maznozīmīgām atšķirībām Produkta aprakstā. Šī garantija nesedz tādu bojājumu, kas radušies dabas katastrofu rezultātā, - tostarp, bet ne tikai: krusas, vētras, viesulvētras, tornado, sniegpūtens, plūdu vai ugunsgrēka gadījumā. Lai saņemtu garantiju, 30 dienu laikā pēc Produkta bojājuma atklāšanas lūdzam rakstiskā veidā paziņot par bojājuma veidu, pievienojot Pretenzijai pirkuma apliecinājo dokumentu. Firma "Palram Canopia Ltd." pēc saviem ieskatiem nomainīs bojātās Produkta daļas vai arī atmaksās naudas summu, kas ir proporcionāla pirkuma cena, - ņemot vērā garantijas laiku un Produkta proporcionālo nolietojumu.
HU	<p>A PALRAM - CANOPIA 10 ÉVES KORLÁTOZOTT JÓTÁLLÁSA</p> <p>A Palram Canopia Kft. (cégjegyzékszám: 512106824), amelynek székhelye a Teradion Industrial Park, MP Misgav 2017400, Izrael (a továbbiakban: „Canopia“), a vásárlás időpontjától számítva 10 évig garantálja, hogy a termék nem tartalmaz anyag- vagy egyéb gyártási hibákat.</p> <ul style="list-style-type: none"> Ez a garancia kizárólag akkor érvényes, ha a terméket a Canopia által írásban foglalt előírásainak megfelelően telepítették, kezelték, tisztították és tartották karban. Ez a garancia nem terjed ki a szokásos elhasználódásból eredő hibákra, beleértve, de nem kizárólagosan a következőket: Olyan károkat, amelyeket nem megfelelő, erőszakos használat, helytelen kezelés, nem rendeltetésszerű használat, gondatlanság, baleset, idegen tárgyak által okozott sérülések, vandalizmus, szennyeződések, átalakítás, festés, nem megfelelő tisztítószerekkel történő tisztítás, vagy a termék akár kismértékű megváltozása okoz. A garancia nem vonatkozik a "természeti eredetű" károkra, ideértve többek között az erős jégesőt, vihart, tornádót, hurrikánt, hóvihart, árvízvet vagy tüzesetet. A Canopia a vásárlást igazoló bizonylat és a termék meghibásodására vonatkozó bizonyíték benyújtása esetén, valamint a hiba észlelésétől számított 30 napon belül írásban benyújtott kárbejelentés esetén, saját belátása szerint kicseréli a termék hibás részeit, vagy a garancia időtartamának megfelelő, értékcsökkenéssel arányos részét visszatéríti Önnek. 	<p>10 LETĀ OMEZENĀ ZĀRUKA PALRAM - CANOPIA</p> <p>Palram Canopia Ltd. (Společnost číslo: 512106824), jejíž registrační kancelář je na adrese Teradion Industrial Park, M.P Misgav 2017400, Izrael („Canopia“), zaručuje, že produkt bude bez vad materiálu nebo zpracování po dobu 10 let od původního data nákupu.</p> <ul style="list-style-type: none"> Tato záruka je platná pouze v případě, že je produkt instalován, manipulován, čištěn a udržován v souladu s psanými specifikacemi společnosti Canopia. Tato záruka se nevztahuje na vady způsobené běžným opotřebením, mimo jiné: poškození způsobené použitím síly, nesprávnou manipulací, nevhodným použitím, nedbalostí, nehodami, nárazem cizích předmětů, vandalismem, znečišťujícími látkami, úpravami, lakováním, poškozením z důsledku čištění nekompatibilními čisticími prostředky nebo drobnými odchylkami výrobu. Tato záruka se nevztahuje na škody vzniklé v důsledku „přírodních činů“, které zahrnují, ale nejsou omezeny na krupobití, bouři, tornádo, hurikán, vánici, povodeň nebo požár. Canopia, po předložení dokladu o koupi a dokladu o reklamované závadě výrobku a pod podmínkou písemného nahlášení závady do 30 dnů od zjištění závady, dle vlastního uvážení vymění vadné části produktu nebo vám vrátí poměrnou část kupní ceny na základě rovnoměrného odepisování po dobu záruky.
PL	<p>GWARANCJA PALRAM - CANOPIA OGRANICZONA NA 10 LAT</p> <p>Palram Canopia Ltd. (Numer firmy: 512106824) której zarejestrowane biuro znajduje się w Teradion Industrial Park, M.P Misgav 2017400, Izrael („Canopia“) gwarantuje, że produkt będzie wolny od wad materiałowych lub produkcyjnych przez okres 10 lat od daty zakupu.</p> <ul style="list-style-type: none"> Gwarancja jest ważna jedynie wtedy, gdy produkt jest instalowany, obsługiwany, czyszczony i konserwowany zgodnie z pisemną dokumentacją firmy Canopia. Gwarancja nie obejmuje wad spowodowanych normalnym zużyciem eksploatacyjnym, takich jak uszkodzenia wynikające z użycia siły, nieprawidłowej obsługi, nieprawidłowego korzystania, zanieczyszczenia, wypadku, uderzenia przez ciało obce, aktu wandalizmu, działania polutantów, modyfikacji, malowania, czyszczenia za pomocą nieodpowiednich detergentów lub niewielkich odchyleń produktu. Gwarancja nie obejmuje również uszkodzeń spowodowanych „siłami przyrody“, takimi jak grad, burza, tornado, huragan, śnieżyca, powódź lub ogień. Po przesłaniu potwierdzenia zakupu oraz dowodu wskazującego wadę produktu i zgłoszeniu tej wady na piśmie w terminie 30 dni od chwili jej wykrycia Canopia wymieni wadliwe części produktu lub dokona zwrotu kwoty odpowiadającej proporcjonalnej części ceny zakupu w oparciu o zasadę amortyzacji liniowej, w okresie obowiązywania gwarancji i według własnego uznania. 	<p>PALRAM - CANOPIA 10 GODINA OGRANIČENO JAMSTVO</p> <p>Palram Canopia Ltd. (Broj tvrtke: 512106824) čiji je sjedište u industrijskom parku Teradion, M.P Misgav 2017400, Izrael („Canopia“) jamči, da će proizvod biti bez grešaka u materijalu ili izradi u razdoblju od 10 godina, od prvobitnog datuma kupnje.</p> <ul style="list-style-type: none"> Ovo jamstvo vrijedi samo ako se proizvod instalira, rukuje, čisti i održava u skladu s pisanim specifikacijama tvrtke Canopia. Ovo jamstvo ne pokriva greške, koji proizlaze iz uobičajenog trošenja uključujući, ali ne ograničavajući se na: štetu uzrokovanu uporabom sile, nepravilnim rukovanjem, neprikladnom uporabom, nemanom, nesrećama, udarcima stranih tijela, vandalizmom, zagađivačima, izmjenama, bojanjem, oštećenjem, koji je rezultat čišćenja nekompatibilnim sredstvima ili manjih odstupanja proizvoda. Ovo se jamstvo ne odnosi na štetu koja je posljedica "prirodnih djelova", što uključuje, ali nije ograničeno na tuču, oluju, tornado, uragan, mećavu, poplavu ili požar. Nakon podnošenja dokaza o kupnji i dokaza o navedenom kvaru proizvoda, te uz prijavu kvara u pisanom obliku u roku od 30 dana nakon otkrivanja kvara, Canopia će prema vlastitom nahođenju, zamijeniti neispravne dijelove proizvoda ili vratiti novac proporcionalni dio nabavne cijene na osnovi linearne amortizacije tijekom trajanja jamstva.
RU	<p>PALRAM - CANOPIA 10 лет ограниченной гарантии</p> <p>Palram Canopia Ltd. (номер компании: 512106824), юридический адрес: Teradion Industrial Park, MP Misgav 2017400, Israel («Canopia») гарантирует, что в течение 10 лет с исходной даты покупки продукт не будет иметь дефектов изготовления и материалов.</p> <ul style="list-style-type: none"> Данная гарантия имеет силу только, если продукт был установлен, обрабатывался, очищался и обслуживался согласно письменным указаниям Canopia. Данная гарантия не покрывает дефекты, возникшие в результате нормальной эксплуатации, включая, но не ограничиваясь следующим: повреждения, полученные в результате применения силы, нарушение правил эксплуатации, использование не по назначению, халатное отношение, аварийная ситуация, воздействие посторонних объектов, умышленная порча, загрязнение, переделка, покраска, повреждения, полученные в результате очистки несовместимыми моющими средствами или небольшие отклонения продукта. Данная гарантия не покрывает повреждения, полученные в результате природных катаклизмов, включая, но не ограничиваясь следующим: град, шторм, торнадо, ураган, снежная буря, наводнение или пожар. После предъявления доказательств покупки, подтверждения заявленного дефекта продукта и письменного сообщения о дефекте в течение 30 дней после обнаружения дефекта, Canopia по своему усмотрению, заменит дефектные части продукта или выплатит пропорциональную часть цены покупки на основе равномерной амортизации на период действия гарантии. 	<p>אחריות מוגבלת ל-10 שנים של PALRAM - CANOPIA</p> <p>Palram Canopia Ltd. ח.פ. (512106824), אשר משרדיה נמצאים בפארק תעשיות תרדיון, ד.נ. משגב 2017400, ישראל ("Canopia") מתחייבת כי המוצר יהיה ללא כל פגם מבחינת החומר והעבודה למשך תקופה של 10 שנים החל מתאריך הרכישה הראשון.</p> <ul style="list-style-type: none"> אחריות זו תהיה בתוקף אך ורק עם המוצר יותקן, יטופל, ינוקה, ויתוחזק בהתאם להנחיות הכתובות של Canopia. אין אחריות זו מכסה פגמים כתוצאה מבליה רגילה וקריעה, אך גם: נזק שנגרם משימוש בכוון, טיפול לא נכון, שימוש לא הולם, הזנחה, תאונות, פגיעה על ידי גופים זרים, ונדלונם, מזהמים, שוניים, צביעה, נזק שנגרם כתוצאה מניקוי באמצעות דטרגנטים או תמימים או טיטות קלות של המוצר. אין אחריות זו מכסה נזק שנגרם מ"כוחות הטבע", הכוללים בין השאר אך לא רק, ברד, סערה, טורנדו, הוריקן, סופת שלגים, שטפון, או אש. בעת הגשת הוכחת רכישה ועדות לכשל של המוצר, ובכפוף לדיווח בכתב על הכשל תוך 30 יום מהתאריך בו התגלה הפגם, Canopia, בהתאם לשיקול דעתה הבלעדי, תחליף את החלקים הפגומים של המוצר, או תחזיר את החלק היחסי של מחיר הרכישה על בסיס של פחת בשיטת הקו הישר לאורך תקופת האחריות.