



UTILITY SCREEN

Installation Instructions

English.....	1
Français.....	6
Español.....	11



Read all instructions prior to installing product.
Refer to manufacturers safety instructions when operating any tools.

To register your product, please visit: barretteoutdoorliving.com

⚠ WARNING:

- Improper installation of this product can result in personal injury. Always wear safety goggles when cutting, drilling and assembling the product.
- Incorrect installation may cause harm to the product or individual.

NOTICE:

- DO NOT attempt to assemble the kit if parts are missing or damaged.
- DO NOT return the product to the store. For assistance or replacement parts call: 1-877-265-2220.

BEFORE YOU BEGIN:

Check your local zoning laws.

- Local zoning laws and Home Owners Associations may regulate the location, style and height of your product or even require a permit signoff beforehand.
- Check local codes for frost line depth and/or air conditioner unit regulations if needed.
- You must have the utility companies clearly mark your property for electrical, gas or water lines to avoid puncturing any unseen underground utilities.

TOOLS/MATERIALS NEEDED:

	Safety Glasses
	Level
	No. 2 Square Drill Bit
	Drill
	Rubber Mallet
	Shovel

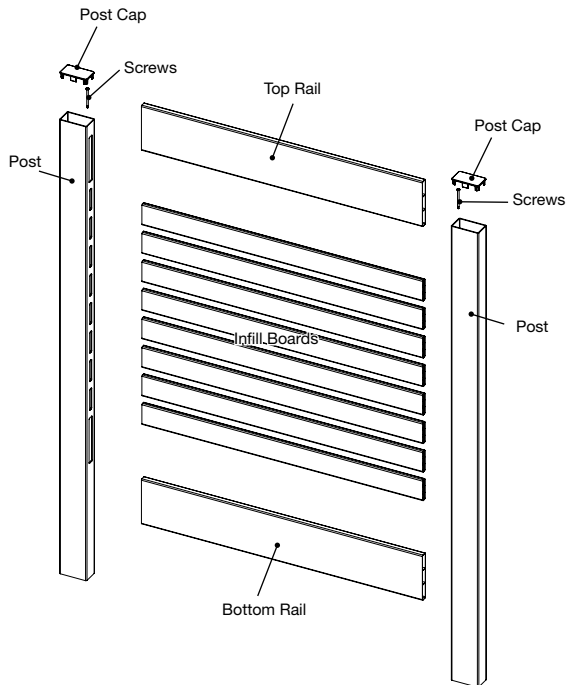
Utility Screen

Component list:

QTY.	Description
2	Posts
2	Top/Bottom Rails
8	Infill Boards
1	Hardware Kit*

***Hardware Kit Contents:**

QTY.	Description
2	Post Cap
2	#10 2½" Screw
6	#8 ¾" Screw
1	Aluminum Horizontal Bracket
1	Aluminum Angle Bracket



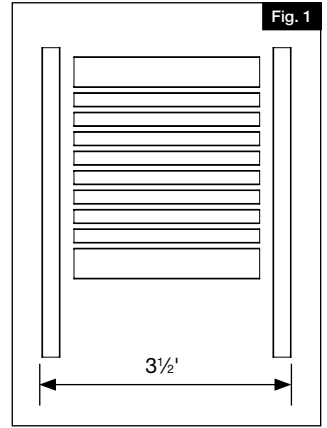
To obtain and review a copy of the warranty please visit barretteoutdoorliving.com. You may also contact us at 1-877-265-2220 or email CS.outdoorliving@barretteoutdoorliving.com.

1.

Remove all contents out of the box and take inventory of all items.

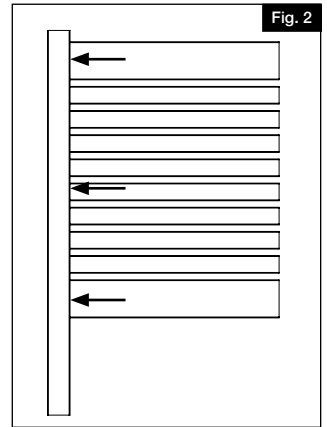
2.

Assemble screen components on the ground/ floor. Place posts approximately $3\frac{1}{2}$ feet apart. Place top and bottom rail, and 8 infill boards (Fig. 1).



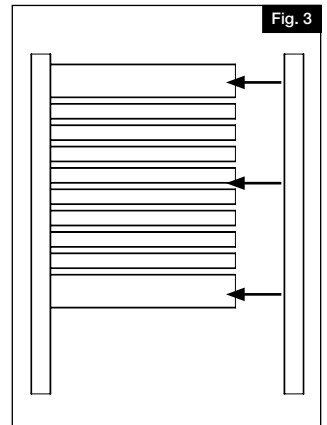
3.

Slide one end of top/bottom rail and infill boards into opening routes on post (Fig. 2)



4.

Slide other end of top/bottom rail and infill boards into opening on 2nd post to create screen assembly (Fig. 3).

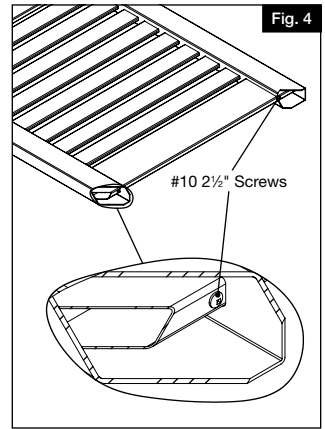


5.

Push posts together so that the horizontal infill touches the outside wall of the posts.

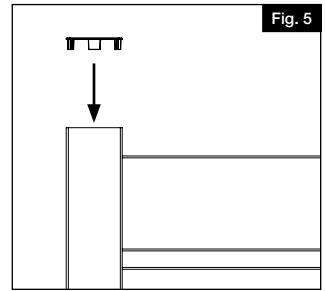
6.

Ensure all horizontal boards are touching the post wall. Take one 2½" #10 screw and drill it into the top rail as shown. Perform task for both left and right sides of screen (Fig. 4).



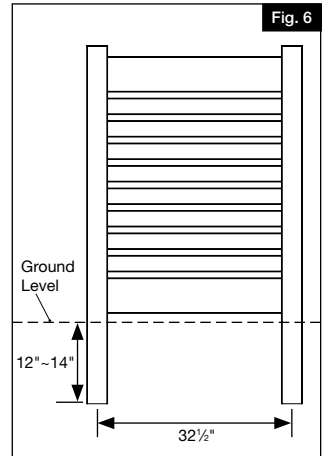
7.

Insert post caps into posts at the top of the screen (Fig. 5).



8.

Using post hole digger or shovel, dig (two) 12 - 14 inch holes 32½ feet apart (Fig. 6).



9.

Lift screen assembly and place screen long post ends into dug holes, use level to ensure screen is level. Fill in holes with soil and/or cement.

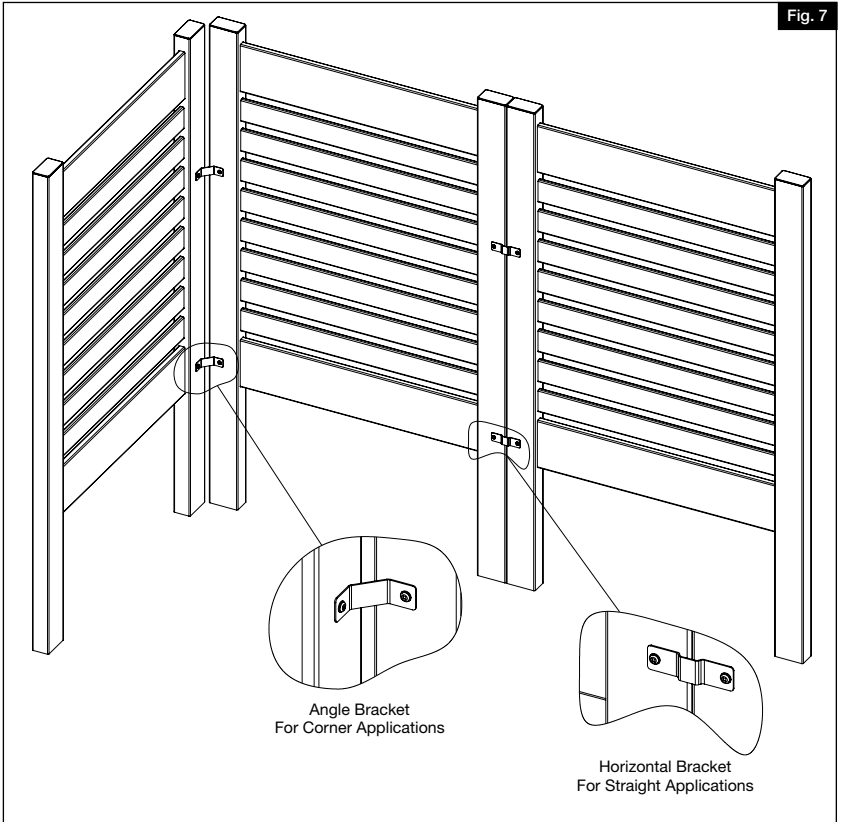
For (2) or more screen assemblies:

1.

Repeat all steps to assembly multiple screens.

2.

To attach (2) or more screens together, use hardware brackets and $\frac{3}{4}$ " screws provided with hardware kit (Fig. 7).





ÉCRAN UTILITAIRE

Instructions d'installation

English.....	1
Français.....	6
Español.....	11



Lire toutes les instructions avant d'installer le produit.
Consulter les consignes de sécurité du fabricant avant d'utiliser des outils.

Pour enregistrer le produit, visiter : **barretteoutdoorliving.com**.

⚠ AVERTISSEMENT :

- Une mauvaise installation du produit peut causer des blessures. Toujours porter des lunettes de sécurité lors de la coupe, du perçage et de l'assemblage du produit.
- Une installation incorrecte est susceptible de causer des dommages au produit ou des blessures à la personne qui en fait l'installation

AVIS :

- NE PAS assembler le produit s'il y a des pièces manquantes ou endommagées.
- NE PAS retourner le produit au magasin. Pour obtenir de l'aide ou des pièces de remplacement, composer le 1-877-265-2220.

AVANT DE COMMENCER :

Vérifier les règlements de zonage locaux.

- Il est possible que les règlements sur le zonage ou des associations de propriétaires puissent réglementer l'emplacement, le style et la hauteur du produit, ou même exiger l'obtention d'un permis avant le projet.
- Vérifier le code du bâtiment local pour connaître les règlements concernant la profondeur de la ligne de gel.
- On doit demander aux services publics de bien indiquer l'emplacement des fils électriques et des canalisations de gaz et d'eau afin d'éviter de percer des services souterrains non apparents.

OUTILS NÉCESSAIRES :

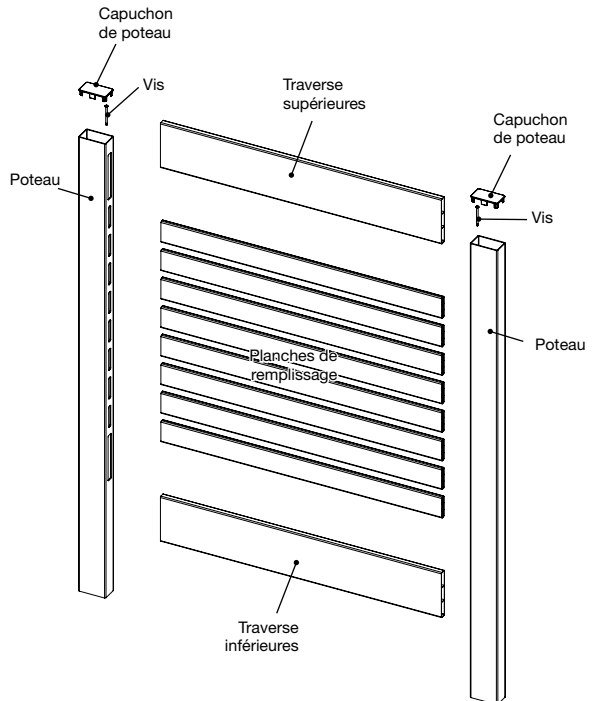
	Lunettes de sécurité
	Niveau
	Foret carré no 2
	Perceuse
	Maillet en caoutchouc
	Butée

Liste des composants pour l'écran utilitaire :

Quant.	Description
2	Poteaux
2	Traverses supérieures et inférieures
8	Planches de remplissage
1	Kit de quincaillerie*

*Contenu du kit de quincaillerie :

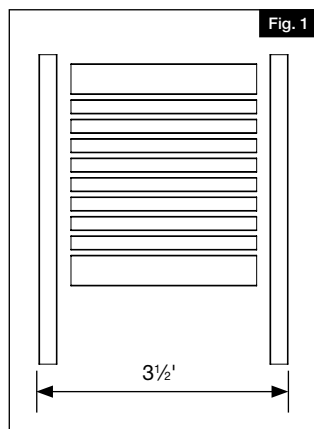
Quant	Description
2	Capuchon de poteau
2	Vis no 10 de 2½ po (63,5 mm)
6	Vis no 8 de ¾ po (19 mm)
1	Support horizontal en aluminium
1	Support d'angle en aluminium



Pour obtenir et examiner une copie de la garantie, visiter barretteoutdoorliving.com. On peut également nous contacter par téléphone au 1-877-265-2220 ou par courriel à CS.outdoorliving@ebarrette.com.

1.

Sortir le contenu de la boîte et faire l'inventaire de tous les articles.

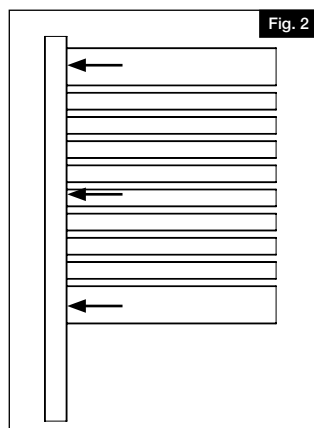


2.

Assembler les composants de l'écran sur le sol/plancher. Placer les poteaux à environ $3\frac{1}{2}$ pi (106,7 cm) de distance. Placer la traverse supérieure et la traverse inférieure, ainsi que 8 planches de remplissage (Fig. 1).

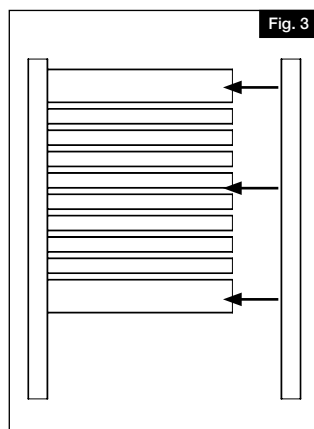
3.

Faire glisser une extrémité de la traverse supérieure et de la traverse inférieure et des planches de remplissage dans l'ouverture du poteau (Fig. 2).



4.

Faire glisser l'autre extrémité de la traverse supérieure et de la traverse inférieure et des planches de remplissage dans l'ouverture du deuxième poteau pour créer un ensemble d'écran (Fig. 3).

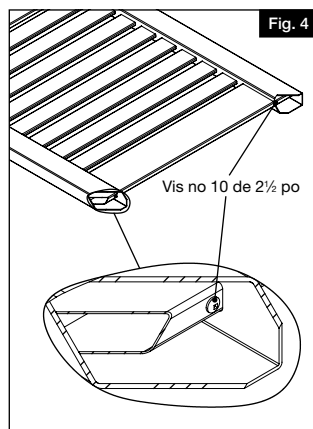


5.

Pousser les poteaux ensemble de façon à ce que le remplissage horizontal touche la paroi extérieure des poteaux.

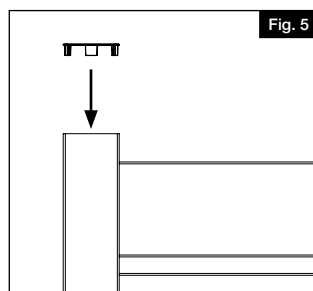
6.

S'assurer que toutes les planches horizontales touchent la paroi du poteau. Enfoncer une vis no 10 de 2½ po (63,5 mm) dans la traverse supérieure comme illustré. Faire de même pour les côtés gauche et droit de l'écran (Fig. 4).



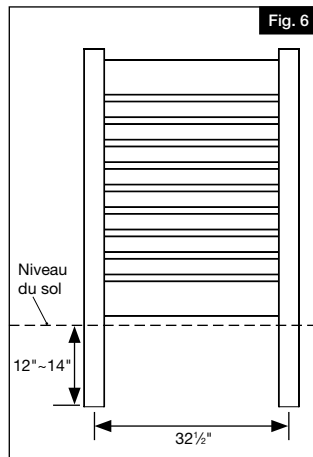
7.

Insérer les capuchons de poteau dans les poteaux en haut de l'écran (Fig. 5).



8.

Au moyen d'une bêche à poteau ou d'une pelle, creuser deux trous de 12 à 14 po (30,5 à 35,6 cm) espacés de 32½ po (82,6 cm) (Fig. 6).



9.

Soulever l'ensemble d'écran et placer les longues extrémités des poteaux de l'écran dans les trous creusés. Utiliser un niveau pour vérifier que l'écran est de niveau. Remplir les trous de terre ou de ciment.

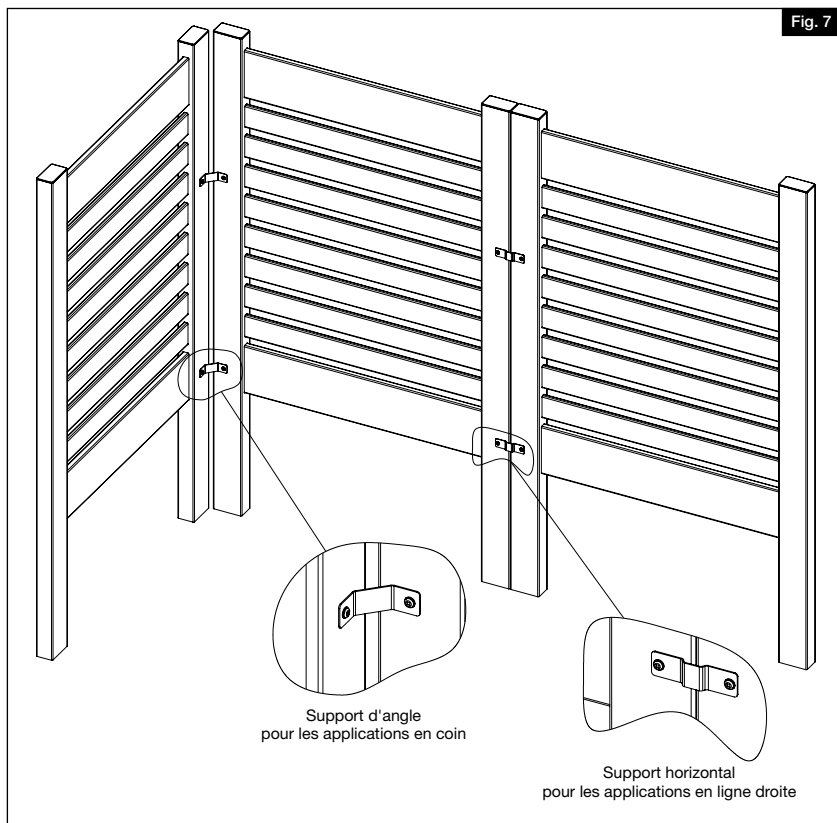
Pour l'assemblage de deux écrans ou plus :

1.

Répéter toutes les étapes pour assembler plusieurs écrans.

2.

Pour fixer deux écrans ou plus ensemble, utiliser les supports et les vis fournies dans le kit de quincaillerie (Fig. 7).





PANTALLA UTILITARIA

Instrucciones de instalación

English.....	1
Français.....	6
Español.....	11



Lea todas las instrucciones antes de la instalación del producto.

Consulte las instrucciones de seguridad del fabricante cuando se vaya a utilizar alguna herramienta.

Para registrar su producto, visite: barretteoutdoorliving.com

⚠ ADVERTENCIA:

- La instalación incorrecta de este producto puede resultar en lesiones corporales. Utilizar siempre gafas de seguridad al momento de cortar, taladrar y ensamblar el producto.
- La instalación incorrecta puede causar daños al producto o a personas.

AVISO:

- NO intentar ensamblar el kit si faltan piezas o las piezas están dañadas.
- NO devolver el producto a la tienda. Para obtener ayuda o piezas de repuesto, llamar al: 1-877-265-2220.

ANTES DE COMENZAR:

Compruebe las leyes de zonificación locales.

- Las leyes de zonificación locales y las asociaciones de propietarios de viviendas pueden regular la ubicación, el estilo y la altura de su producto o incluso requerir la expedición previa de un permiso.
- Revise los códigos locales con respecto a los reglamentos y la profundidad de la línea de penetración del congelamiento.
- Se debe solicitar a las empresas de servicios públicos que marquen las líneas eléctricas, de gas o de agua en su propiedad para evitar perforar las líneas subterráneas que no están a la vista.

HERRAMIENTAS QUE SE REQUIEREN:

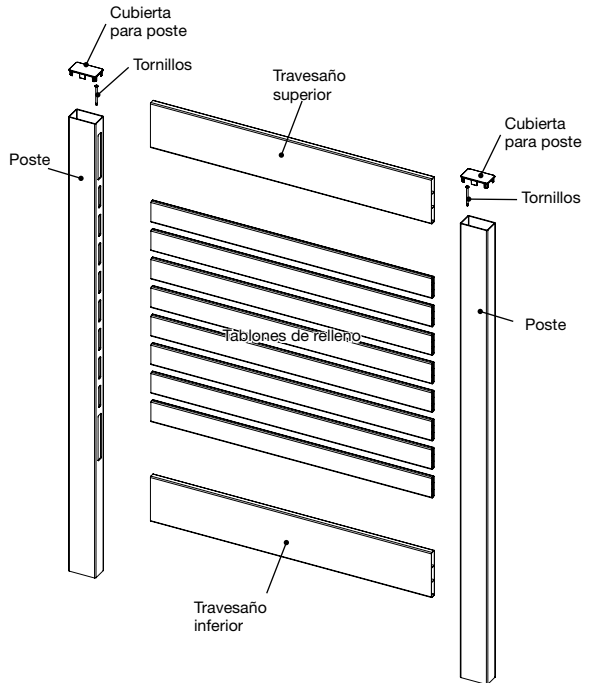
	Gafas de seguridad
	Nivel
	Punta de destornillador cuadrada #2
	Taladro
	Martillo de goma
	Pala

Lista de componentes de la pantalla utilitaria:

CANT	Descripción
2	Postes
2	Travesaños superior e inferior
8	Tablones de relleno
1	Kit de accesorios*

*Contenido del kit de accesorios:

CANT	Descripción
2	Cubierta para poste
2	Tornillo #10 de 2½"
6	Tornillo #8 de ¾"
1	SopORTE horizontal de aluminio
1	SopORTE angular de aluminio



Para obtener y revisar una copia de la garantía, visite barretteoutdoorliving.com.

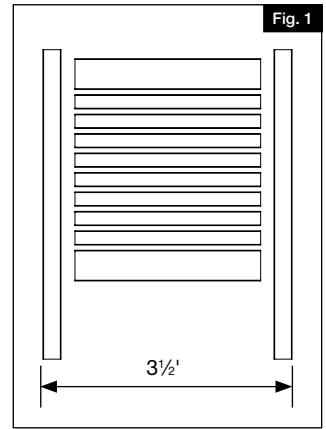
También puede contactarnos al 1-877-265-2220 o por correo electrónico en CS.outdoorliving@ebarrette.com.

1.

Saque todo el contenido de la caja y haga un inventario de todas las piezas.

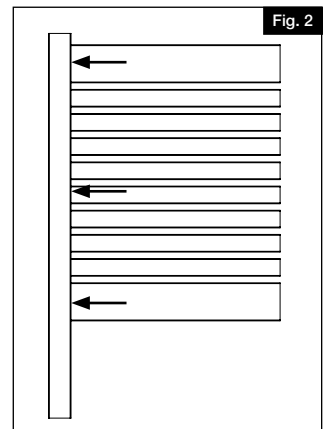
2.

Monte los componentes de la pantalla en el suelo/ piso. Coloque los postes a una distancia aproximada de $3\frac{1}{2}$ pies (1 m). Coloque el travesaño inferior y superior, y 8 tabloncillos de relleno (Fig. 1)



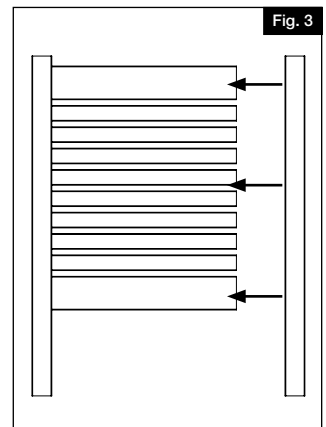
3.

Deslice un extremo del travesaño superior/ inferior y los tabloncillos de relleno en las muescas del poste (Fig. 2).



4.

Deslice el otro extremo del travesaño superior/ inferior y los tabloncillos de relleno en las muescas del segundo poste para crear la pantalla completa (Fig. 3).

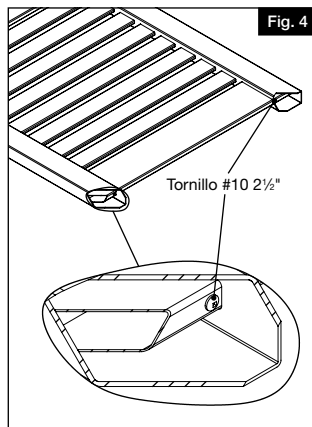


5.

Junte los postes de modo que el relleno horizontal toque la pared exterior de los postes.

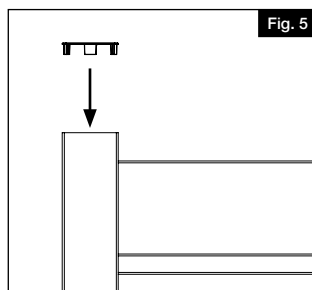
6.

segúrese de que todos los tabloncillos horizontales estén tocando la pared del poste. Tome un tornillo #10 de 2½" y atornillelo en el travesaño superior, como se muestra. Realice esta tarea tanto en el lado izquierdo como en el derecho de la pantalla (Fig. 4).



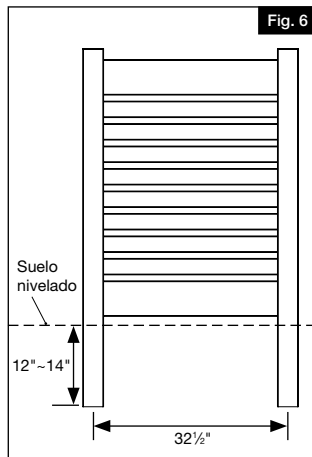
7.

Inserte las cubiertas de los postes en la parte superior de la pantalla. (Fig. 5).



8.

Con una excavadora de hoyos para postes o una pala, excave (dos) hoyos de 12 a 14 pulgadas (30 a 35 cm) con una separación de 32½" (82,55 cm) (Fig. 6)



9.

Levante el conjunto de la pantalla y coloque los extremos del poste largo en los hoyos excavados; utilice un nivel para comprobar que la pantalla esté nivelada. Rellene los hoyos con tierra y/o cemento.

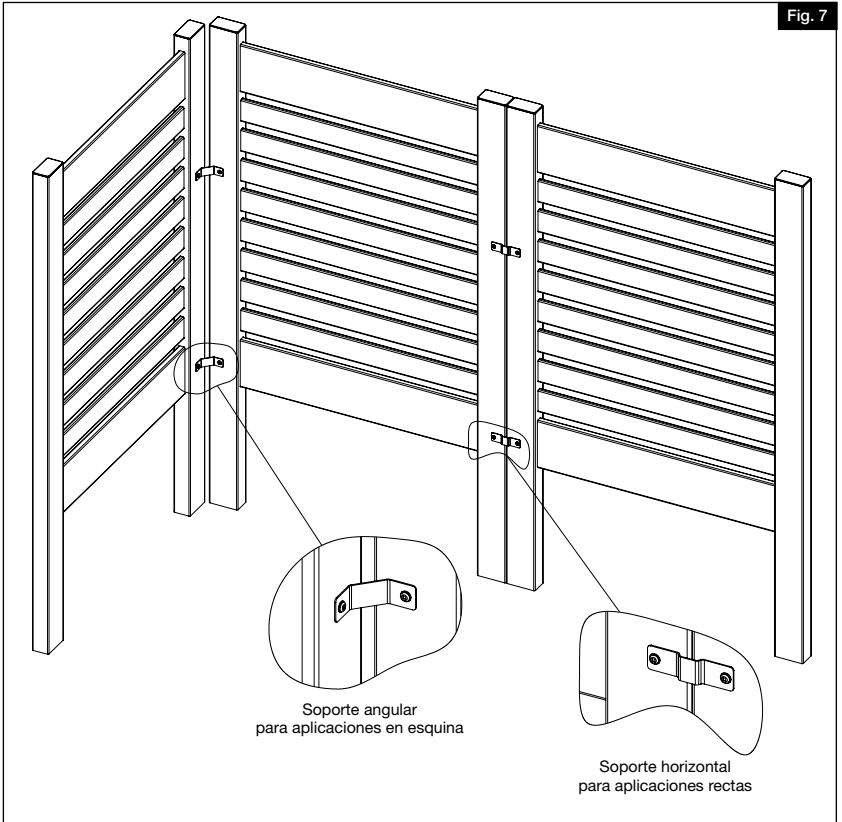
Para (2) o más pantallas:

1.

Repita todos los pasos para montar varias pantallas.

2.

Para unir (2) o más pantallas, utilice los soportes y los tornillos de 3/4" suministrados con el kit de accesorios (Fig. 7).





Barrette Outdoor Living
7830 Freeway Circle, Middleburg Heights, OH. 44130
barretteoutdoorliving.com • (877) 265-2220