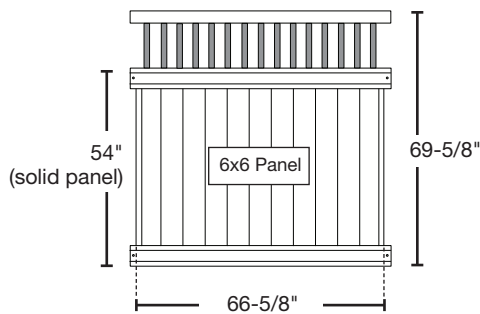
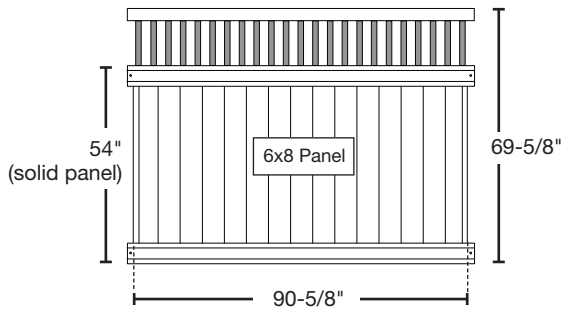




ProSeries



Items needed

- Woodbridge Baluster Top Fence posts*
- Posthole digger
- Measuring tape
- Clear PVC cement
- Power drill
- Level
- Chop saw**
- String line
- Fast-setting Concrete
- Gravel
- Shims
- Pencil
- Safety glasses
- Gloves

*One per panel, plus one to complete the fence run.

**Needed if cutting down a panel.

Kit contents

6x8 Panel

- 15 — Panel pickets
- 2 — U-channels
- 1 — 3.5" Top rail
- 1 — 5.5" Mid rail
- 1 — 5.5" Reinforced bottom rail
- 23 — Square balusters

6x6 Panel

- 11 — Panel pickets
- 2 — U-channels
- 1 — 3.5" Top rail
- 1 — 5.5" Mid rail
- 1 — 5.5" Reinforced bottom rail
- 15 — Square balusters

Preparation

Check local ordinances and regulations before building your fence. Before construction, contact your local utility companies to mark any underground cables and pipelines. In addition, it is a good idea to discuss plans with any neighbors along your proposed fence line.

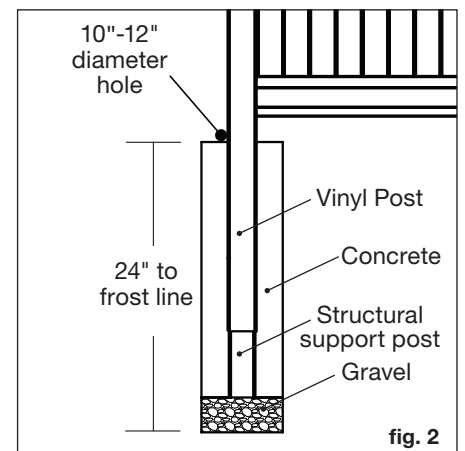
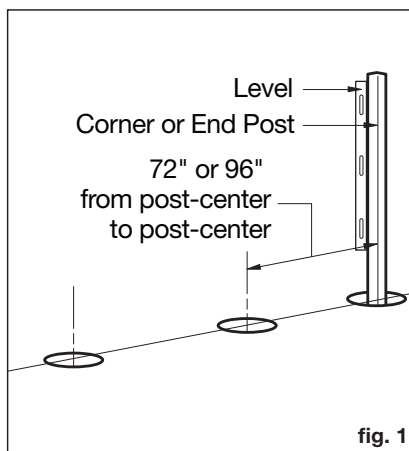
Design and layout

- Determine the number of posts, panels and gates needed to complete the job based on the total linear footage. Take into consideration post, panel and gate widths when determining the total number of each.
- Adjust layout to accommodate as many full panels as possible. If you must use a partial panel, place it in the farthest rear corner of the property.
- Locate property boundaries and drive stakes into the ground at corners and ends of fence line, based on local municipality regulations.
- Stretch twine or heavy string between stakes and pull tight to mark layout of fence line.
- Be sure to measure your fence panels and gates prior to determining the location of the postholes. Place posts in the following order along string line:
 - End/corner posts
 - Gate posts
 - Line posts

Digging postholes

Check local regulations for specific building requirements. Mark the posthole locations 72" apart (for the 6x6 panel) or 96" apart (for the 6x8 panel) along a string line, measuring post-center to post-center (fig. 1).

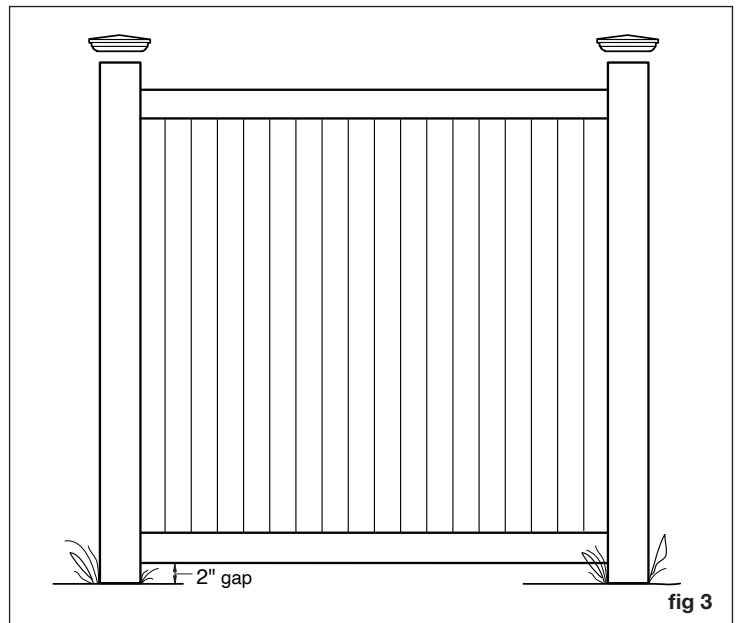
With a posthole digger or power auger, create holes between 10" and 12" wide and a minimum of 24" deep or to the frost line. Use a structural post to extend the length of your post if needed. Then, backfill the holes with 6" of gravel to allow drainage from the bottom of the posts (fig. 2). Make sure to distribute the gravel evenly to ensure the posts will be the same height.



WOODBIDGE BALUSTER TOP & CLOSED PICKET TOP PANELS INSTALLATION INSTRUCTIONS

Digging Postholes (continued from previous page)

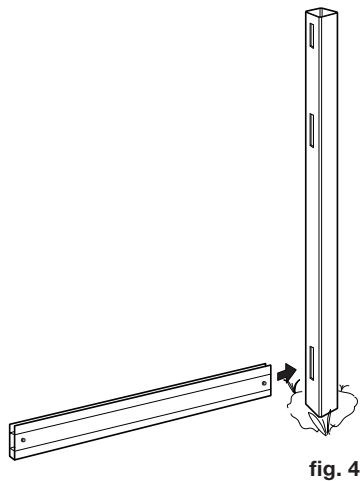
Starting from the corner, mix concrete in the first hole and install post to the proper depth. We recommend leaving a 2" gap between the ground and bottom of the panel (fig. 3). Use a level to ensure the fence post is plumb and square with the ground. Brace the post with temporary supports as the concrete sets.



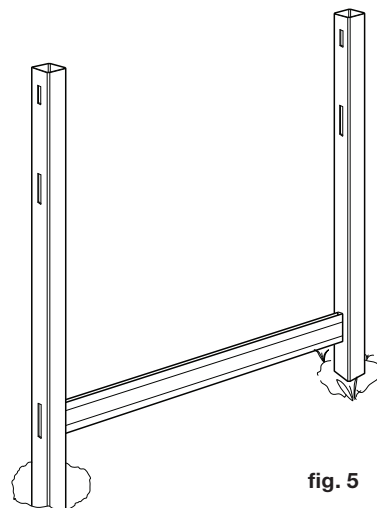
Assembling the panel

STEP 1 – Install first post with concrete (See “Digging postholes” section and figs. 1 & 2).

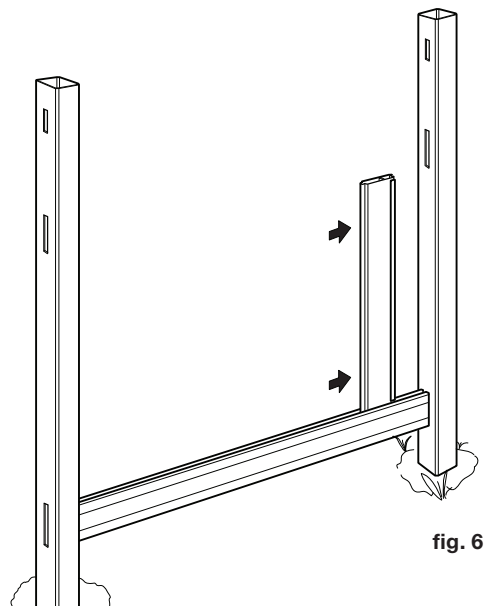
STEP 2 – Slide the bottom rail into place at the bottom of the routed post (fig. 4).



STEP 3 – Install the second post into the ground and temporarily secure into place. Set the bottom rail into the second post and level (fig. 5). (You will secure the second post with concrete in Step 9.)



STEP 4 – Slide one U-channel onto the first picket and center it vertically. Place the bottom of that picket (with U-channel attached) securely into the channel of the bottom rail and slide it up against the first post (fig. 6). The U-channel should end up between the post and the picket.



WOODBIDGE BALUSTER TOP & CLOSED PICKET TOP PANELS INSTALLATION INSTRUCTIONS

Assembling the panel (continued from previous page)

STEP 5 – Continue installing each picket. Make sure the tongue-and-groove pickets fit tightly together without gaps. Repeat with each picket until there is one picket left (fig. 7).

STEP 6 – Slide the second U-channel onto the last picket and center it vertically. Install the last picket (fig. 8).

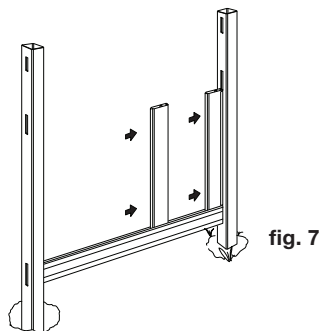


fig. 7

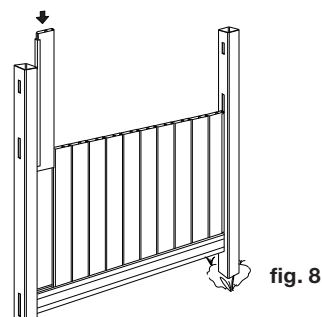


fig. 8

STEP 7 – After all pickets have been inserted, place the mid rail channel-side down into the middle-routed hole of the first post. Working from one side to the other, slide the rail over the pickets. The second post may need to be shifted slightly until the rail fits into the middle-routed hole (fig. 9).

STEP 8 – Insert the black aluminum balusters into the routed holes in the mid rail (fig. 10).

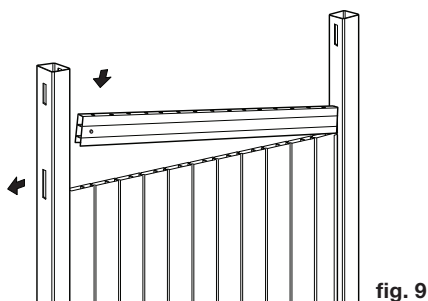


fig. 9

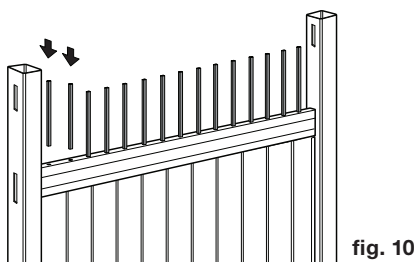


fig. 10

STEP 9 – Follow the process in Step 7 to insert the top rail into the routed hole of the post. Carefully place the top rail over the balusters, making sure each baluster slides into the routed holes in the top rail (fig. 11). Once the rail is securely locked in, the pickets will form a solid panel. Backfill the second post with concrete and make sure it's set before moving down the fence line. This will always allow one post to be anchored while each panel section is assembled. To continue building your fence line, repeat Steps 1-9.

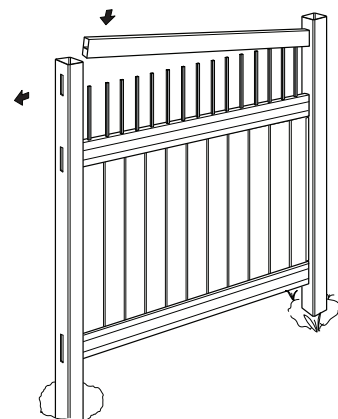


fig. 11

Cutting down a panel

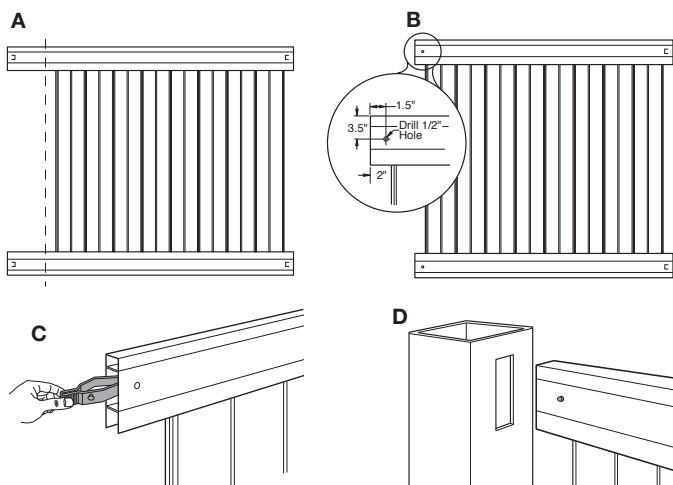
Panels can be made narrower by cutting down the rails and using rail clips (sold separately) to attach the shortened rails to the posts.

Step A - Remove the proper number of pickets from the rail. Trim rails to desired length, taking into account the extra two inches required to be inserted into the postholes.

Step B - Drill 1/2-inch hole in rail as shown.

Step C - Pinch rail clip together and insert into hole.

Step D - Insert rail into posthole until rail clip snaps into place.



THE DIAGRAMS AND INSTRUCTIONS IN THIS BROCHURE ARE FOR ILLUSTRATION PURPOSES ONLY AND ARE NOT MEANT TO REPLACE A LICENSED PROFESSIONAL. ANY CONSTRUCTION OR USE OF THE PRODUCT MUST BE IN ACCORDANCE WITH ALL LOCAL ZONING AND/OR BUILDING CODES. THE CONSUMER ASSUMES ALL RISKS AND LIABILITY ASSOCIATED WITH THE CONSTRUCTION OR USE OF THIS PRODUCT. THE CONSUMER OR CONTRACTOR SHOULD TAKE ALL NECESSARY STEPS TO ENSURE THE SAFETY OF EVERYONE INVOLVED IN THE PROJECT, INCLUDING, BUT NOT LIMITED TO, WEARING THE APPROPRIATE SAFETY EQUIPMENT. EXCEPT AS CONTAINED IN THE WRITTEN LIMITED WARRANTY, THE WARRANTOR DOES NOT PROVIDE ANY OTHER WARRANTY, EITHER EXPRESS OR IMPLIED, AND SHALL NOT BE LIABLE FOR ANY DAMAGES, INCLUDING CONSEQUENTIAL DAMAGES.

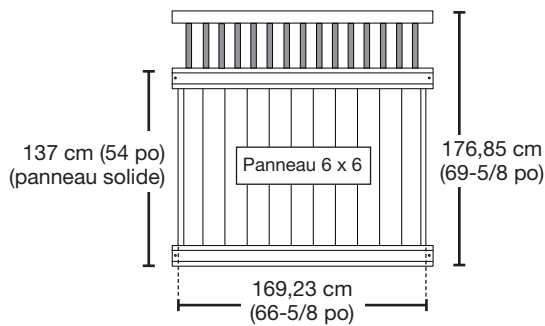
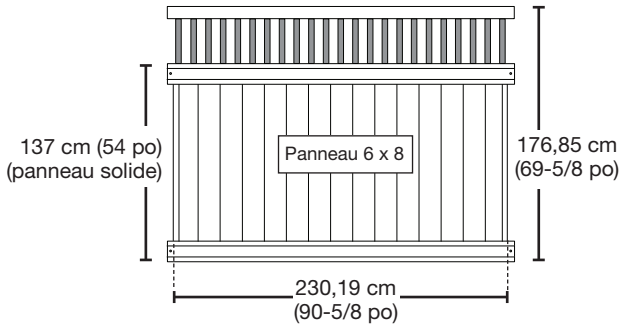


OUTDOOR
ESSENTIALS®

WOODBIDGE PANNEAU SUPÉRIEUR DE PIQUET SUPÉRIEUR ET FERMÉ DE BALUSTRE

INSTRUCTIONS D'ASSEMBLAGE

ProSeries



Articles dont vous pourriez avoir besoin

- Poteaux de clôture Woodbridge avec balustres*
- Tarière
- Ruban à mesurer
- Ciment PVC transparent
- Perceuse électrique
- Niveau
- Scie à tronçonner**
- Ligne du cordeau
- Béton à prise rapide
- Gravier
- Cales
- Crayon
- Lunettes de sécurité
- Gants

*Un par panneau, plus un pour compléter la longueur de la clôture.

**Nécessaire en cas de découpe d'un panneau.

Contenu de l'ensemble

Panneau 6 x 8

- 15 — Piquets de panneau
- 2 — Canaux en U
- 1 — Traverse supérieure de 8,9 cm (3,5 po)
- 1 — Traverse intermédiaire de 14 cm (5,5 po)
- 1 — Traverse inférieure renforcée de 14 cm (5,5 po)
- 23 — Balustres carrés

Panneau 6 x 6

- 11 — Piquets de panneau
- 2 — Canaux en U
- 1 — Traverse supérieure de 8,9 cm (3,5 po)
- 1 — Traverse intermédiaire de 14 cm (5,5 po)
- 1 — Traverse inférieure renforcée de 14 cm (5,5 po)
- 15 — Balustres carrés

Préparation

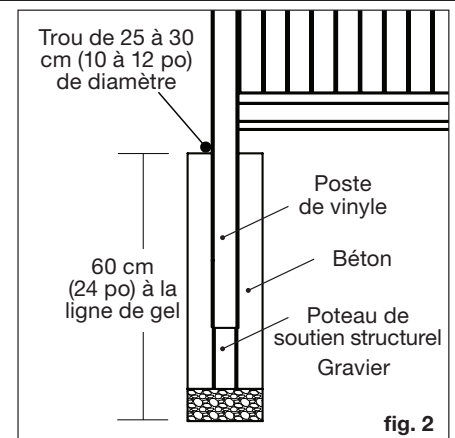
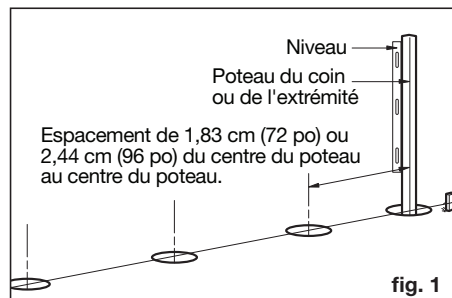
Consultez vos ordonnances et réglementations locales avant de bâtir votre clôture. Avant de commencer à construire, veuillez contacter vos compagnies locales de services publics pour marquer tous câbles et pipelines souterrains. De plus, c'est aussi une bonne idée de discuter des plans avec vos voisins le long de la ligne proposée de la clôture.

Conception et disposition

- Déterminez le nombre de poteaux, panneaux et barrières nécessaires pour terminer le projet selon le nombre de pieds linéaires en tout. Prenez en compte la largeur des poteaux, panneaux et barrières lorsque vous déterminez le nombre total de chacun.
- Ajustez la disposition pour tenir compte d'autant de panneaux complets possibles. Si vous devez utiliser un panneau partiel, placez le dans le coin arrière le plus éloigné de la propriété.
- Trouvez les limites de la propriété et installez les piquets dans le sol aux coins et aux extrémités de la clôture, conformément aux réglementations municipales locales.
- Étirez une corde ou une ficelle lourde entre les piquets et tirez bien pour marquer la disposition de la ligne de clôture.
- Assurez-vous de mesurer vos panneaux de clôture et barrières avant de déterminer l'emplacement des trous de poteaux. Placez les poteaux dans l'ordre suivant le long de la ligne de cordeau :
 - Poteaux d'extrémité/de coin
 - Poteaux de la barrière
 - Poteaux de ligne

Creuser les trous de poteaux

Vérifiez les réglementations locales pour les exigences de construction spécifiques. Marquez les emplacements des trous de poteau à 183 cm (72 po) d'intervalle (pour le panneau 6x6) ou à 244 cm (96 po) d'intervalle (pour le panneau 6x8) le long d'une ligne de corde, en mesurant d'un centre de poteau à l'autre (fig. 1). À l'aide d'une tarière électrique ou bêche tarière de trou de poteau, créez des trous d'une largeur de 25 à 30 cm (10 à 12 po) et d'une profondeur minimale de 60 cm (24 po) ou jusqu'à la ligne de gel. Utilisez un poteau structurel pour prolonger la longueur de votre poteau si nécessaire. Ensuite, remplissez les trous avec 15 cm (6 po) de gravier pour permettre le drainage du bas des poteaux (image 2). Veillez à répartir uniformément le gravier pour que les poteaux soient à la même hauteur.

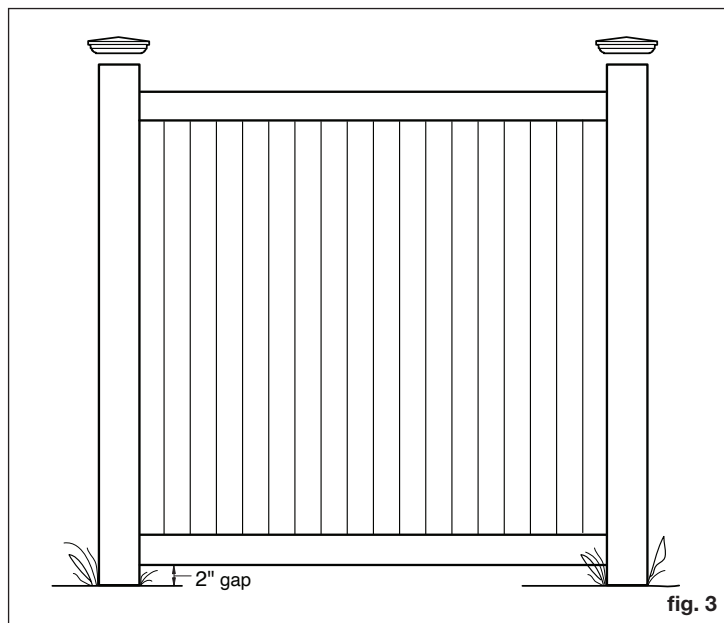


WOODBIDGE PANNEAU SUPÉRIEUR DE PIQUET SUPÉRIEUR ET FERMÉ DE BALUSTRE

INSTRUCTIONS D'ASSEMBLAGE

Creuser les trous de poteaux (suite de la page précédente)

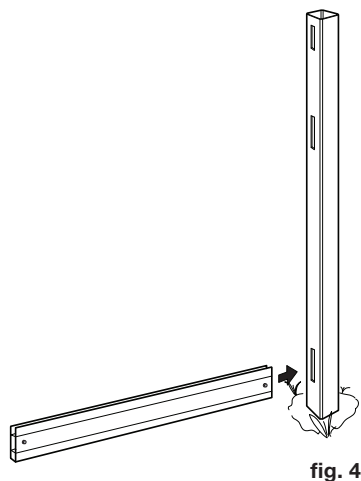
En commençant par le coin, mélangez le béton dans le premier trou et installez le poteau à la profondeur appropriée. Nous recommandons de laisser un espace de 5 cm (2 po) entre le sol et le bas du panneau (image 3). Utilisez un niveau pour vous assurer que le poteau de clôture est d'aplomb et d'équerre par rapport au sol. Renforcez le poteau avec des supports temporaires pendant la prise du béton.



Installation du panneau

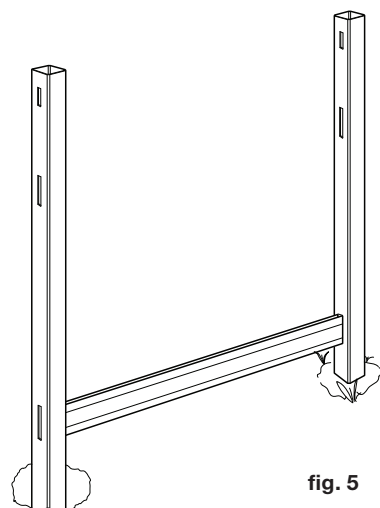
ÉTAPE 1 – Installez le premier poteau avec du béton (Voir la section « Creuser les trous de poteau » et les images 1 et 2).

ÉTAPE 2 – Faites glisser la traverse inférieure en place au bas du poteau fraisé (fig. 4).

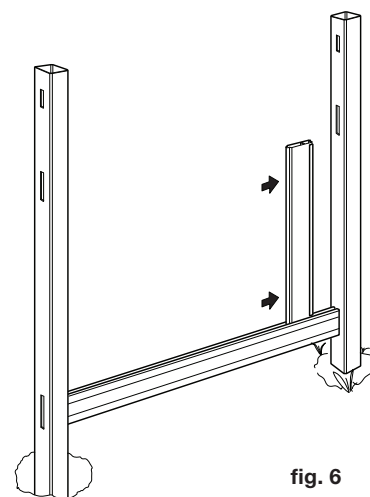


ÉTAPE 3 – Installez le deuxième poteau dans le sol et fixez-le temporairement en place. Placez la traverse inférieure dans le deuxième poteau et le niveau (fig. 5).

(Vous fixerez le deuxième poteau avec du béton à l'Étape 9.)



ÉTAPE 4 – Glissez un profilé en U sur le premier piquet et centrez-le à la verticale. Placez le bas de ce piquet (avec la barre en U attachée) dans le canal de la traverse inférieure et glissez-le contre le premier poteau (fig. 6). Le profilé en U doit se terminer entre le poteau et le piquet.



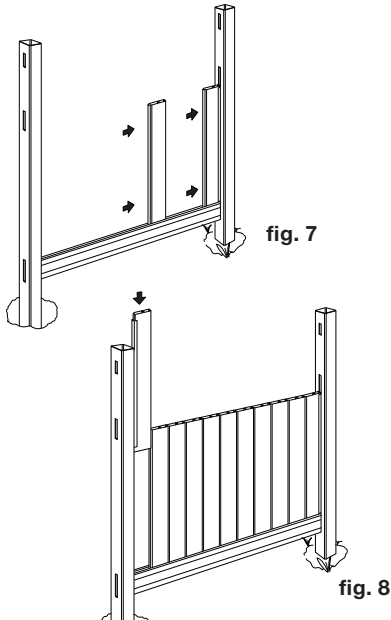
WOODBIDGE PANNEAU SUPÉRIEUR DE PIQUET SUPÉRIEUR ET FERMÉ DE BALUSTRE

INSTRUCTIONS D'ASSEMBLAGE

Installation du panneau (suite de la page précédente)

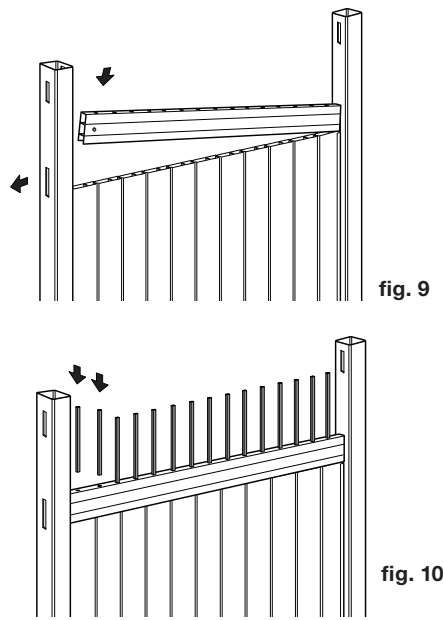
ÉTAPE 5 – Continuez l'installation de chaque piquet. Veillez à ce que les piquets à rainure et languette s'emboîtent parfaitement et sans interstice. Répétez la même procédure avec chaque piquet jusqu'à ce qu'il ne reste qu'un seul piquet (fig. 7).

ÉTAPE 6 – Glissez le deuxième profilé en U sur le dernier piquet et centrez-le à la verticale. Installez le dernier piquet (fig. 8).



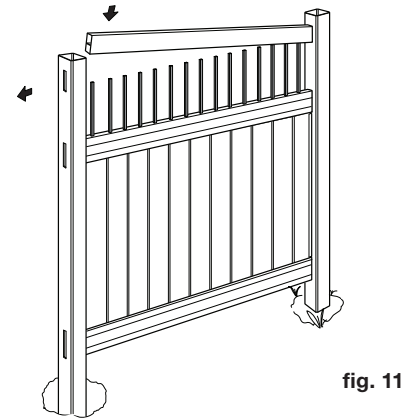
ÉTAPE 7 – Une fois que tous les piquets ont été insérés, placez la traverse médiane côté canal vers le bas dans le trou central du premier poteau. Travaillant d'un bout à l'autre, glissez la traverse au-dessus des piquets. Il peut être nécessaire de décaler légèrement le deuxième poteau jusqu'à ce que le rail s'insère dans le trou central (fig. 9).

ÉTAPE 8 – Insérez les balustres en aluminium noir dans les trous fraisés de la traverse intermédiaire (fig. 10).



ÉTAPE 9 – Suivez la procédure de l'étape 7 pour insérer le rail supérieur dans le trou du poteau. Placez soigneusement la traverse supérieure sur les balustres, en veillant à ce que chaque balustre glisse dans les trous percés dans la traverse supérieure (fig. 11). Une fois la traverse verrouillée fermement, les piquets formeront un panneau solide.

Remplissez le deuxième poteau avec du béton et assurez-vous qu'il est bien installé avant de baisser la ligne de clôture. Ceci permettra toujours à un poteau d'être bien fixé lors de l'assemblage de chaque section de poteau. Pour continuer à bâtir votre ligne de clôture, répétez la même procédure suggérée aux étapes 1 à 9.



Découpe d'un panneau

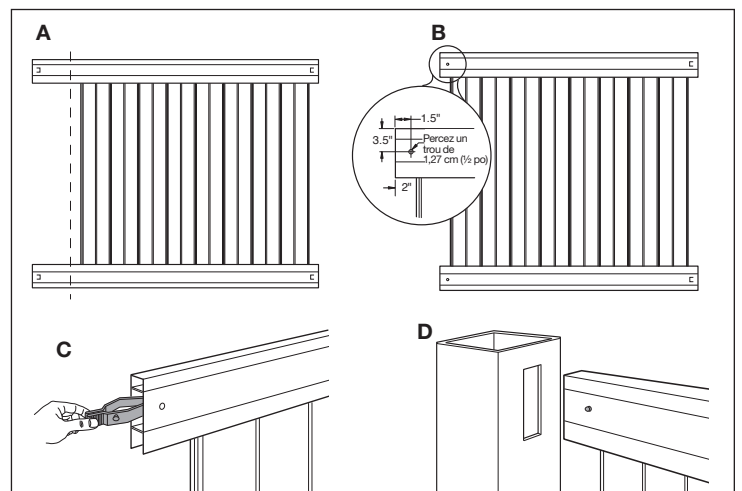
Les panneaux peuvent être rendus plus étroits en coupant les traverses et en utilisant des clips de traverse (vendus séparément) pour fixer les traverses raccourcies aux poteaux.

Étape A - Retirez le nombre approprié de piquets de la traverse. Taillez les traverses à la longueur souhaitée, en tenant compte des cinq centimètres (deux pouces) supplémentaires nécessaires pour les insérer dans les trous de poteau.

Étape B - Percez un trou de 1,27 cm (1/2 po) dans la traverse, comme indiqué.

Étape C - Pincez le clip de la traverse ensemble et insérez-le dans le trou.

Étape D - Insérez la traverse dans le trou du poteau jusqu'à ce que le clip de la traverse s'enclenche en place.



LES DIAGRAMMES ET INSTRUCTIONS DE CETTE BROCHURE SONT À DES FINS D'ILLUSTRATION SEULEMENT ET NON PAS POUR REMPLACER UN PROFESSIONNEL AGRÉÉ. TOUTE CONSTRUCTION OU UTILISATION DE CE PRODUIT DOIT ÊTRE CONFORME AUX RÈGLEMENTS DE ZONAGE ET/OU AUX CODES LOCAUX DU BÂTIMENT. LE CLIENT ASSUME TOUS LES RISQUES ET RESPONSABILITÉS ASSOCIÉS À LA CONSTRUCTION OU L'UTILISATION DE CE PRODUIT. LE CLIENT OU L'ENTREPRENEUR DOIT PRENDRE TOUTES LES MESURES NÉCESSAIRES À ASSURER LA SÉCURITÉ DE TOUTE PERSONNE IMPLIQUÉE DANS LE PROJET, INCLUANT, MAIS SANS S'Y LIMITER, AU PORT D'UN ÉQUIPEMENT DE SÉCURITÉ APPROPRIÉ. SAUF CE QUI EST INDIQUÉ DANS LA GARANTIE LIMITÉE ÉCRITE, LE GARANT NE FOURNIT PAS D'AUTRE GARANTIE, EXPRESSE OU IMPLICITE, ET NE SERA PAS RESPONSABLE DE TOUS DOMMAGES, INCLUANT DES DOMMAGES CONSÉCUTIFS.