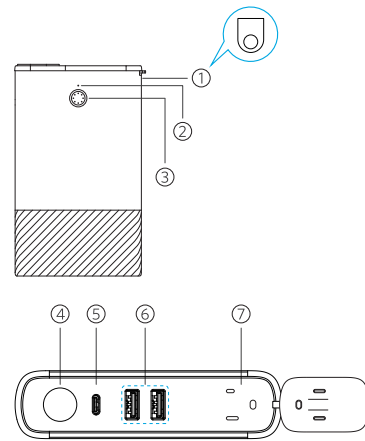


At a Glance

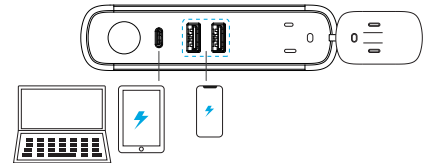
外観



- ① Flashlight Button | フラッシュライトボタン
- ② AC LED Indicator | AC出力インジケーター
- ③ Power Button | 電源ボタン
- ④ Flashlight | フラッシュライト
- ⑤ USB-C Port | USB-Cポート
- ⑥ USB-A Port | USB-Aポート
- ⑦ AC Outlet | AC出力ポート

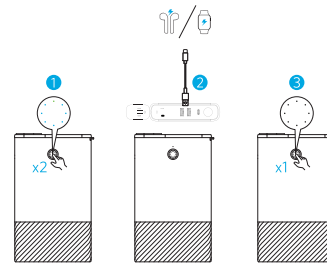
Charging Your USB Devices

USB機器の充電



Charging Your Smart Watches or Bluetooth Earphones

スマートウォッチまたはBluetoothイヤホンなどの充電



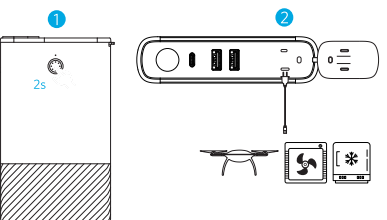
X2: Press twice | 2回押す
X1: Press once | 1回押す

- ① To activate trickle-charging mode, press the power button twice. The LED indicator will turn green. 電源ボタンを2回押すと低電流モードに切り替わり、インジケーターが緑色に変わります。
- ② Charge your smart watch, Bluetooth earphones, or other low-power accessories. スマートウォッチやBluetoothイヤホンなどの低電力アクセサリを充電できます。
- ③ To turn off trickle-charging mode, press the power button once again. 再度電源ボタンを押すと、低電流モードがオフになります。

Charging Your Devices via the AC Port

AC出力ポート経由で機器を充電する

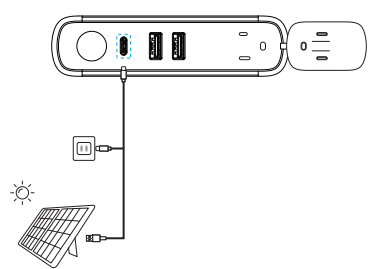
Press and hold the Power Button to enable or disable AC function. When the AC function is enabled, the AC LED indicator will turn blue. 電源ボタンを長押しすると、AC出力のオンオフが切り替わります。AC出力がオンの場合、AC出力インジケーターが青く点灯します。



1. PowerHouse 90 is not recommended for charging your CPAP.
 2. When the power button is turned on, even if no devices are being charged, there will still be a certain amount of no-load power consumption. Therefore, it's best to turn off the power button after use to avoid draining power.
 3. The maximum power output of the AC port is 100W. If you use the AC port to charge devices greater than 100W, PowerHouse will automatically turn off.
 4. When the AC LED indicator blinks red, it indicates that your PowerHouse is not working properly. DO NOT use PowerHouse until all faults are fixed.
1. 本製品は、CPAPなど医療機器への充電には対応しておりません。
 2. いずれかの出力がオンになっている場合は、機器が接続されていない状態でも一定量のバッテリー消費が継続されます。そのため、ご使用後は出力をオフにして、バッテリーの放電を防いでください。
 3. AC出力ポートの最大出力は100Wです。100Wを越える機器をAC出力ポート接続した場合、電源が自動的にオフになります。
 4. AC出力インジケーターが赤く点滅している場合、本製品の動作に異常があることを意味します。エラーが解消し、インジケーターが消えるまで本製品の使用を中止してください。

Recharging Your PowerHouse

本製品の充電



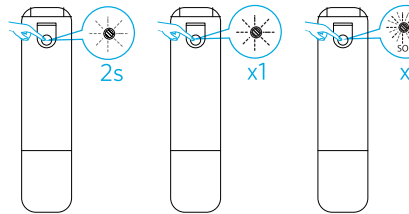
Recharge your PowerHouse via the USB-C port at a maximum input of 45W. USB-Cポートから最大45Wの入力で充電が可能です。

Flashlight Mode

フラッシュライトモード

Press the Flashlight Button once to turn on the flashlight. フラッシュライトをオンにするには、フラッシュライトボタンを1回押してください。

Press once to toggle between low brightness, full brightness, and the SOS mode. ボタンを押すごとに高照度 / 低照度 / SOSモードを切り替えることができます。



x1: Press once | 1回押す

For FAQs and more information, please visit:



anker.com/support

- @Anker
@Anker Japan
@Anker Deutschland
- @AnkerOfficial
@Anker_JP
- @anker_official
@anker_jp

Specifications

仕様

Rated Capacity JP: 定格容量	4000mAh 21.9Vdc / 87.6Wh
Weight JP: 重さ	845g / 29.8 oz
Size JP: サイズ	201×120.4×30.7 mm
USB-C Input JP: USB-C 入力	5V ≒ 3A / 9V ≒ 3A / 15V ≒ 3A / 20V ≒ 2.25A (45W Max)
USB-C Output JP: USB-C 出力	5V ≒ 3A / 9V ≒ 3A / 15V ≒ 3A / 20V ≒ 2.25A (45W Max)
AC Output JP: AC出力	110V~0.91A, 60Hz, 100W
USB-A Output JP: USB-A出力	5V ≒ 3A (2.4A Max Per Port)
Operating Temperature JP: 動作温度	32°F-104°F / 0°C-40°C
Ambient Temperature JP: 気温	32°F-104°F / 0°C-40°C

IMPORTANT SAFETY INSTRUCTIONS

WARNING - When using this product, basic precautions should always be followed, including the following:

Read all the instructions before using the product.

- To reduce the risk of injury, close supervision is necessary when the product is used near children.
- Do not put fingers or hands into the product.
- Do not expose PowerHouse to rain or snow.
- Use of a power supply or charger not recommended or sold by the powerhouse manufacturer may result in a risk of fire or injury to persons.
- Do not use PowerHouse in excess of its output rating. Overload outputs above rating may result in a risk of fire or injury to persons.
- Do not use a PowerHouse that is damaged or modified. Damaged or modified batteries may exhibit unpredictable behavior resulting in fire, explosion or risk of injury.
- Do not disassemble the powerhouse. Take it to a qualified service person when service or repair is required. Incorrect reassembly may result in a risk of fire or injury to persons.
- Do not expose the powerhouse to fire or excessive temperature. Exposure to fire or temperature above 100°C may cause an explosion.
- Have servicing performed by a qualified repair person using only identical replacement parts. This will ensure that the safety of the product is maintained.
- Switch off the power bank when not in use.

SAVE THESE INSTRUCTIONS

警告 -本製品の使用時には、以下の事項を含む基本的な注意事項を必ず守ってください。

- 事故を防ぐため、お子様の手の届かないところでご使用ください。
- 各出力ポートなど、本製品の内部に指や手を入れないでください。
- 雨や雪などに触れないようにしてください。
- 製造元が推奨または販売していない電源または充電器を使用すると、火事やけがを引き起こす恐れがあります。
- 定格容量を超えて使用しないでください。出力が定格容量を超える場合、火事やけがを引き起こす恐れがあります。
- 本製品が破損している場合、使用を中止しカスタマーサポートにお問い合わせください。または、本製品を分解・改造などはしないでください。破損や改造されたポータブル電源は、火事、爆発、けがを引き起こす危険性があります。
- 本製品を火気の近く、または高温な場所で使用しないでください。火気や100°C以上の高温の場所で使用すると、爆発など重大な事故につながる危険性があります。
- ご使用にならない場合は、本製品の電源をオフにしてください。
- 炎天下の車内、トランク、荷台や直射日光下など高温になる場所で使用、保管しないでください。本製品の故障・劣化の原因、および発熱の原因となります。

- 1) Store the product in a cool, dry place
- 2) Do not store the product in hot or humid environment
- 3) Use of a power supply or charger not recommended or sold by the product manufacturer may result in a risk of fire or injury to persons.
- 4) Operating temperature should be between 0°C to 40°C.
- 5) Do not disassemble the product. Take it to a qualified service person when service or repair is required. Incorrect reassembly may result in a risk of fire or injury to persons.
- 6) If the product is not used for long periods of time, you should change and discharge once every three months.
- 7) When charging a device, the product may feel warm, this is a normal operating condition and should not be cause for concern.
- 8) In normal conditions, the battery performance will decline over several years.
- 9) Do not dispose of the product in heat or fire.
- 10) Do not clean the product with harmful chemicals or detergents.
- 11) Misuse, dropping or excessive force may cause product damage.
- 12) When disposing of secondary cells or batteries, keep cells or batteries of different electrochemical systems separate from each other.
- 13) Be aware discharged battery may cause fire or smoke, tape the terminals to insulate them



Li-ion 20

電池のリサイクルについて

本製品はリチウムイオン電池を内蔵しています。不要になった電池は貴重な資源のため、リサイクルにご協力ください。入出力端子をビニールテープなどで絶縁の上、お近くの充電式電池リサイクル協力店へご持参、もしくは「充電式電池リサイクルBOX」に入れてください。

※回収はモバイルバッテリー本体のみとなります。(付属品は全て取り外して下さい。)

安全にご使用いただくために

製品をご使用になる際には、下記の注意事項に従ってお使いください。

- 1) 涼しく乾燥した場所で保管してください。
- 2) 高温多湿を避けて保管してください。
- 3) 製造元により販売もしくは推奨されていない製品(充電器など)を使用した場合、火事や怪我につながる恐れがあります。
- 4) 本製品の動作温度は、約0°C~40°Cです。
- 5) 危険ですので分解しないでください。故障だと思われる場合は、カスタマーサポートまでご連絡ください。分解したり誤って組み立てると火事や怪我につながる恐れがあります。
- 6) 製品を長期間使用されない場合、3か月に1度は放電と充電を行ってください。
- 7) お使いの機器を充電する際、本体が温くなる場合がありますが、異常ではありません。
- 8) 正しくお使いいただいた場合でも、内蔵バッテリーの性能は経年劣化します。
- 9) 本製品を火気の近くで使用・保管しないでください。
- 10) お手入れの際に、危険性のある化学製品や洗剤などを使用しないでください。
- 11) 誤使用、落下また過度な衝撃は製品の故障につながる恐れがあります。
- 12) モバイルバッテリーを廃棄する際には、分解せず、お近くの充電式電池リサイクル協力店へご持参、もしくは「充電式電池リサイクルBOX」に入れてください。
- 13) モバイルバッテリーを廃棄する際は、入出力端子をビニールテープなどで絶縁の上、リサイクルにご協力ください。

Notice

FCC Statement

This device complies with Part 15 of the FCC Rules. Operation is subject to the following two conditions:

- (1) This device may not cause harmful interference, and
- (2) This device must accept any interference received, including interference that may cause undesired operation.

Warning: Changes or modifications not expressly approved by the party responsible for compliance could void the user's authority to operate the equipment

NOTE: This equipment has been tested and found to comply with the limits for a Class B digital device, pursuant to Part 15 of the FCC Rules. These limits are designed to provide reasonable protection against harmful interference in a residential installation. This equipment generates, uses, and can radiate radio frequency energy and, if not installed and used in accordance with the instructions, may cause harmful interference to radio communications. However, there is no guarantee that interference will not occur in a particular installation. If this equipment does cause harmful interference to radio or television reception, which can be determined by turning the equipment off and on, the user is encouraged to try to correct the interference by one or more of the following measures:

- Reorient or relocate the receiving antenna.
- Increase the separation between the equipment and receiver.
- Connect the equipment into an outlet on a circuit different from that to which the receiver is connected.
- Consult the dealer or an experienced radio/TV technician for help.

The following importer is the responsible party.
Company Name: Fantasia Trading LLC
Address: 5350 Ontario Mills Pkwy, Suite 100, Ontario, CA 91764
Telephone: +1-800-988-7973

IC Statement

This device complies with Industry Canada license-ICES-003. Operation is subject to the following two conditions: (1) This device may not cause interference, and (2) This device must accept any interference, including interference that may cause undesired operation of the device.

Le présent appareil est conforme aux CNR d'Industrie Canada applicables aux appareils radio exempts de licence. L'exploitation est autorisée aux deux conditions suivantes : (1) l'appareil ne doit pas produire de brouillage, et (2) l'utilisateur de l'appareil doit accepter tout brouillage radioélectrique subi, même si le brouillage est susceptible d'en compromettre le fonctionnement.

This digital apparatus complies with CAN ICES-3(B)/NMB-3(B).

Declaration of Conformity

Hereby, Anker Innovations Limited declares that the product type A1710 is in compliance with Directive 2014/30 /EU. The full text of the EU declaration of conformity is available at the following internet address:

<http://www.anker.com>

Anker Innovations Limited
Room 1318-19, Hollywood Plaza, 610 Nathan Road, Mongkok, Kowloon, Hong Kong

Anker Innovations Deutschland GmbH
Georg-Muche-Strasse 3-5, 80807 Munich, Germany

Customer Service

カスタマーサポート

 18-Month Limited Warranty
通常保証 18 ヶ月 (延長あり)

 support@anker.com

 (US) +1 (800)988 7973 Mon-Fri 6:15AM - 5:00PM(PT)
(日本) 03 4455 7823 平日 9:00 - 17:00 / 年末年始を除く