



## Assembly & Mounting Instructions:

Model: 27635

# Post Guide-Ons for I-Beam Frames

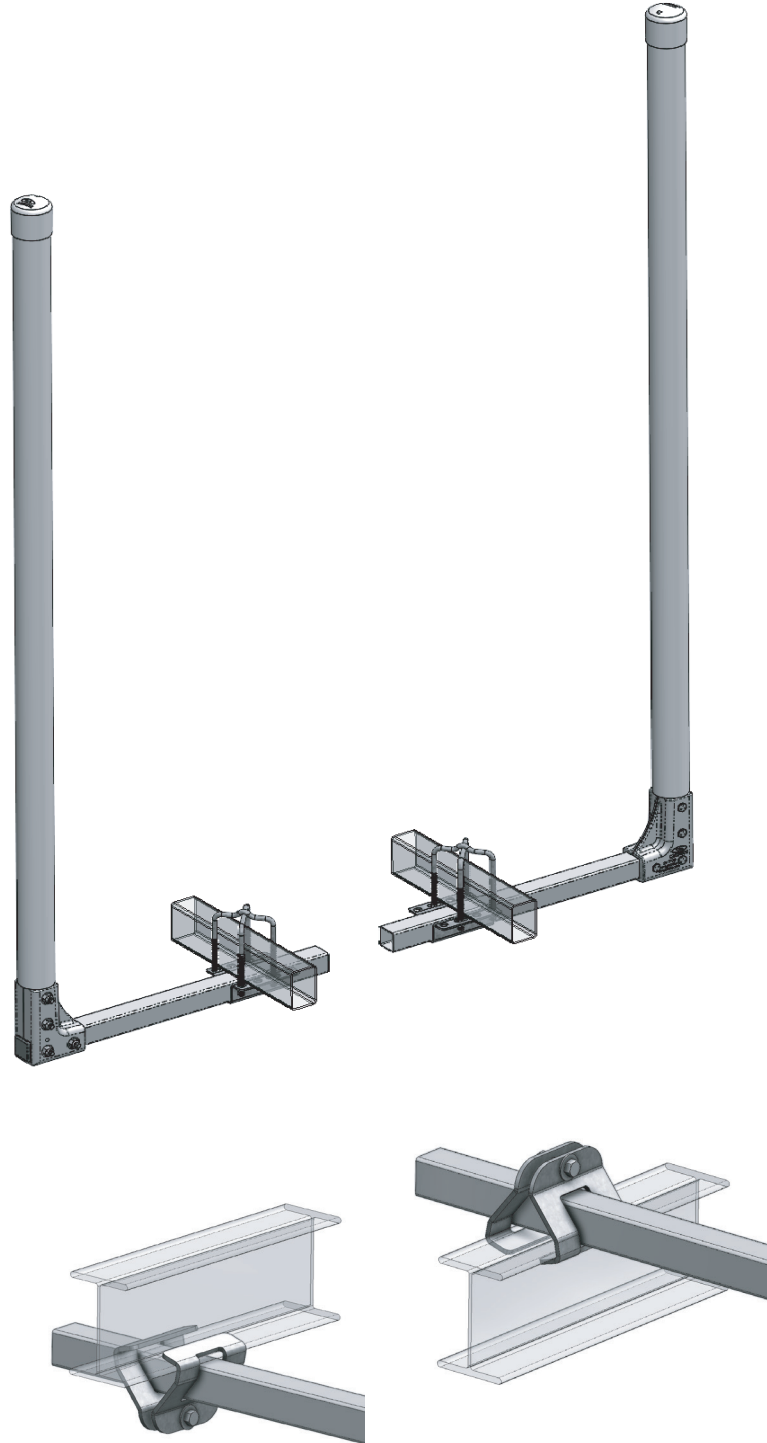
For maximum benefit when loading your boat, mount the posts as far back on the trailer frame and as close to the boat as possible. The widest place on each boat is different. Most Jon boats are widest at the transom, while many V-hulls are widest near the middle. Post guide-ons are most effective when mounted as close to the boat as possible while still allowing the widest point of the boat to pass between the posts.

Tools: Two 9/16" Wrenches

### 27635 Parts List :

- (1) Corner Bracket Kit (11505)
- (2) 23" Pre-Galvanized Tube (27607PG)
- (2) 38" Pre-Galvanized Tube (27621PG)
- (2) 62-1/2" PVC Posts (11341)
- (4) Brackets (27681G)
- (2) PVC Cap (11393)
- (2) Bolt 3/8" x 1-1/2" (11023)
- (2) Bolt 3/8" x 2-3/4" (11044)
- (4) Washers (10960)
- (2) Locknut (10810)

- 1- Assemble pre-galvanized uprights using the instructions included in the corner bracket kit (11505)
- 2- Determine which length bolts to use
  - Two long and two short bolts are provided
  - Lay one upright across your I-beam
  - Straddle a pair of I-beam brackets over the upright as shown
  - Hook both brackets fully under the I-beam frame
  - Pinch the top of the two brackets together
  - Select the bolt length that spans your I-beam and passes through both brackets far enough to install the nut/washers and tighten
- 3- Choose a mounting location.
  - Brackets may be mounted above or below the I-beam
  - It is best to mount as far back on the trailer as possible
  - For more rigidity, mount as close as possible to a frame cross member
- 4- Loosely assemble the uprights and brackets to your trailer frame.
- 5- Slide PVC posts down over the uprights.
  - Engage the no-rotate notch with the lance in the upright
- 6- Adjust the uprights to fit your boat.
  - Less than 1" of offset from the boat is typical
- 7- Tighten the bolts. Post spacing will change during tightening. Re-adjust and re-tighten as needed.
- 8- Push caps down firmly onto your guide-on posts.





## Consignes d'assemblage et de montage

Modèle: 27635

### Guides de poteaux

Pour faciliter l'ébarquement de votre bateau, installer les guides aussi loin que possible à l'arrière du châssis de la remorque et aussi près que possible de l'embarcation. Sur chaque embarcation, le largeur maximal est située à un endroit différent. Les guides d'embarquement sont plus efficaces s'ils sont installés le plus près possible du bateau tout en permettant à celui-ci de franchir les guides à son point le plus large.

Outils: deux clé de 9/16 po

27635 Liste des pièces :

- (1) Kit de support d'angle (11505)
- (2) tube pré-galvanisé de 23" (27607PG)
- (2) tube pré-galvanisé de 38" (27621PG)
- (2) poteaux en PVC de 62-1/2 po (11341)
- (4) Supports (27681G)
- (2) Capuchon en PVC (11393)
- (2) Boulon 3/8" x 1-1/2" (11023)
- (2) Boulon 3/8" x 2-3/4" (11044)
- (4) Rondelles (10960)
- (2) Contre-écrou (10810)

1- Assemblez les montants pré-galvanisés en suivant les instructions incluses dans le kit de support de coin (11505)

2- Déterminer de quels boulons vous avez besoin.

- Deux boulons longs et deux courts sont fournis
- Placer un montant en travers du profilé en I
- Mettre deux supports pour profilé en I de part et d'autre du montant, de la façon illustrée
- Accrocher les deux supports aussi loin que possible sous le collet du profilé en I
- Ramener ensemble les œillets des deux supports
- Choisir le boulon de la longueur requise en fonction du profilé et l'enfiler dans les deux supports assez loin pour poser l'écrou et les rondelles, puis le serrer

3- Choisir l'endroit où le montant sera installé

- Les supports peuvent s'installer au-dessous ou au-dessus du profilé
- Installer les supports aussi loin que possible à l'arrière de la remorque
- Installer les supports près d'une traverse pour plus de rigidité

4- Installer sans les serrer les montants et les supports sur le châssis de la remorque.

5- Glisser les poteaux en PVC sur les montants.

- Engager l'encoche antigiratoire dans le cran du montant

6- Régler l'espacement des montants selon la largeur du bateau.

- Un jeu de moins de 2 cm est préférable

7- Serrer les boulons. L'espacement changera pendant le serrage des boulons. Au besoin, desserrer les boulons régler de nouveau l'espacement puis resserrer les boulons.

8- Enfoncer fermement les capuchons sur les guides.

