



Assembly & Mounting Instructions:

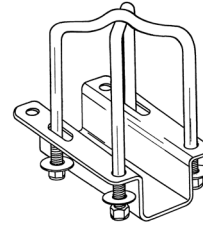
Model: 27610

Roller Style Boat Guides

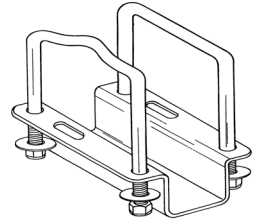
Tools: (2) 9/16" Wrenches

Parts List:

- (2) Galvanized Tube Assemblies with Rollers (27612PG)
- (2) Galvanized U-Brackets (27603PG)
- (2) Black Plastic Caps (11332)
- (8) Nylon Locknuts (10810)
- (8) Washers (10960)
- (2) 5" U-Bolts (15258)
- (2) 5" Formed U-Bolts (15259)



For 2" Frames



For 3" Frames

1- Place U-bolts as shown for either 2" or 3" wide frame.

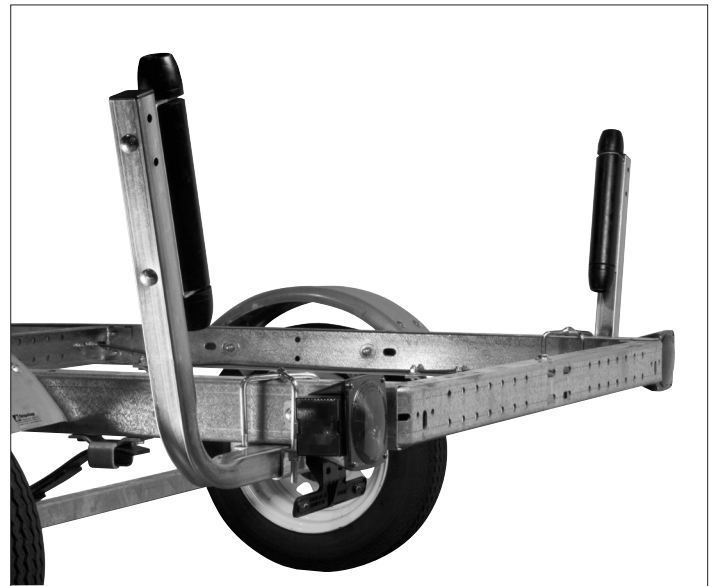
2- Use one straight u-bolt and one formed u-bolt with washers and locknuts to attach each u-bracket under or on top of the trailer frame as desired.

3- Insert a guide-on upright post into each of the u-brackets to the desired width. Do not fully tighten bolts.

4- Make sure the upright posts are seated level in the u-brackets before completely tightening u-bolts.

5- Finished tightening u-bolt connections.

6- Insert a black cap on top of each upright post.





Consignes d'assemblage et de montage:

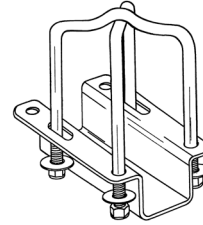
Modèle: 27610

Guide-Bateau À Rouleaux

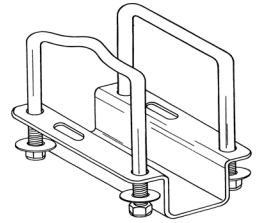
Outils: 2 Clés de 9/16 po

Pièces

- (2) Tubes galvanisés avec rouleaux (27612PG)
- (2) Supports en U (27603PG)
- (2) Capuchons noirs (11332)
- (8) Écrous (10810)
- (8) Rondelles (10960)
- (2) Boulons en u 5 po (15258)
- (2) Boulons en u formés 5 po (15259)



Pour cadre de 2 po



Pour cadre de 3 po

1- Poser les boulons en u pour cadre de 2 po ou de 3 po de la façon illustrée ci-dessus.

2- Poser sans le serrer chaque support en u aux à l'endroit souhaité sous ou sur le cadre de la remorque à l'aide d'un boulon en u plat, d'un boulon en formé, de rondelles et d'écrous.

3- Insérer un montant dans chaque support en u à la largeur souhaitée. Ne pas serrer les boulons à fond.

4- Avant de serrer les boulons en u, s'assurer que les montants sont de niveau dans les supports en u. Serrer les boulons en u à fond.

5- Recouvrir chaque montant d'un capuchon en plastique noir.

