

*If you have questions or comments, contact us.
Pour toute question ou tout commentaire, nous contacter.
Si tiene dudas o comentarios, contáctenos.*

1-888-895-4549 • www.DEWALT.com

INSTRUCTION MANUAL
GUIDE D'UTILISATION
MANUAL DE INSTRUCCIONES

INSTRUCTIVO DE OPERACIÓN, CENTROS DE SERVICIO Y
PÓLIZA DE GARANTÍA. **ADVERTENCIA:** LÉASE ESTE
INSTRUCTIVO ANTES DE USAR EL PRODUCTO.

DEWALT®

DXCM024-0400

Compressed Air Piping System

Compresseurs d'air électriques à un étage à entraînement par courroie

Compresores eléctricos de aire, de una sola etapa y accionamiento por correa

Specifications

Tube OD Measurements: 1"

Tube ID Measurements: $\frac{3}{4}$ "

Tubing Material: HDPE / Aluminum / HDPE

Operating Temperature: -40° F to 140° F

Operating Pressure: 200 PSI @ 73° F, 160 PSI @ 140° F

Maximum Pressure: 200 PSI

Fittings: Brass

Air Manifolds: Aluminum

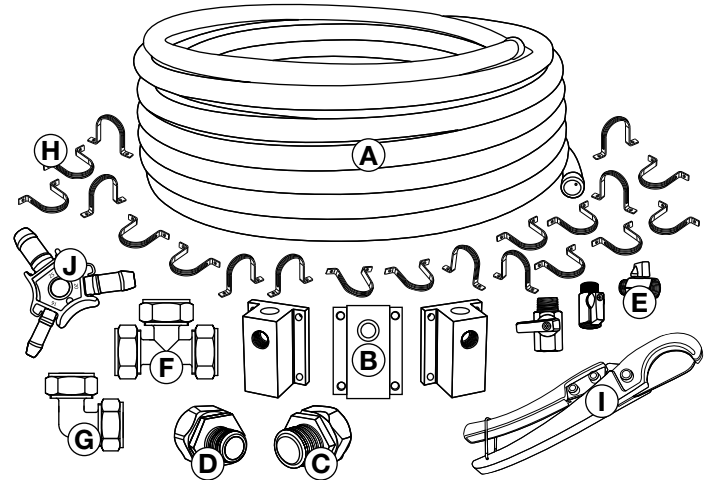
Mounting Brackets: Steel

Master Kit Parts List

REF.	DESCRIPTION	QTY
A	100' $\frac{3}{4}$ " Tubing	1
B	Aluminum Outlet Manifold	3
C	$\frac{3}{4}$ " x $\frac{3}{4}$ " NPT Straight Fitting	1
D	$\frac{3}{4}$ " x $\frac{1}{2}$ " NPT Straight Fitting	3
E	$\frac{3}{8}$ " NPT Drain Valves	3
F	$\frac{3}{4}$ " x $\frac{3}{4}$ " x $\frac{3}{4}$ " NPT Tee Fittings	2
G	$\frac{3}{4}$ " x $\frac{3}{4}$ " NPT Elbow	2
H	Steel Mounting Brackets	20
I	Tube Cutter	1
J	Deburring Tool	1

Tools Required

DESCRIPTION	SUPPLIED
Pipe Cutting Tool	Yes
Deburring Tool	Yes
2 Adjustable Wrenches or Pliers	No
Permanent Marker	No
PTFE Thread Seal Tape	No
Pipe Sealant	No
40 Fasteners for Securely Mounting Brackets to Surface (Must fit in $\frac{1}{4}$ " diameter hole)	No



Definitions: Safety Guidelines

The definitions below describe the level of severity for each signal word. Please read the manual and pay attention to these symbols.

▲DANGER: Indicates an imminently hazardous situation which, if not avoided, **will** result in **death or serious injury**.

▲WARNING: Indicates a potentially hazardous situation which, if not avoided, **could** result in **death or serious injury**.

▲CAUTION: Indicates a potentially hazardous situation which, if not avoided, **may** result in **minor or moderate injury**.

NOTICE: Indicates a practice **not related to personal injury** which, if not avoided, **may** result in **property damage**.

SAVE THESE INSTRUCTIONS

This manual contains information that is important for you to know and understand. This information relates to protecting YOUR SAFETY and PREVENTING EQUIPMENT PROBLEMS. To help you recognize this information, we use the following symbols. Please read the manual and pay attention to these sections.

▲ WARNING: CONTAINS LEAD. May be harmful if eaten or chewed. May generate dust containing lead. Wash hands after use. Keep out of reach of children.

▲ WARNING: This product can expose you to chemicals including lead, which is known to the State of California to cause cancer and birth defects or other reproductive harm. For more information go to www.P65Warnings.ca.gov

Important Safety Instructions

▲WARNING: Failure to understand and obey the following may result in injury to you or to others. You must also read the compressor manual and follow all compressor safety instructions. The manufacturer WILL NOT be liable for any damage because of failure to follow these instructions.

▲WARNING: RISK OF EYE INJURY

Always wear ANSI Z87.1 approved safety goggles when installing or performing maintenance.

▲WARNING: RISK OF INJURY

Prior to installation or any maintenance, drain all pressure from the system and disconnect power. Never point any nozzle or sprayer toward a person, animal or any part of the body. Equipment can cause serious injury if the spray or debris penetrates the skin.

▲WARNING: RISK OF BURSTING

Excessive air pressure can cause a hazardous risk of bursting. Check the manufacturer's maximum pressure rating for air tools and accessories. The regulator outlet pressure must never exceed the maximum pressure rating of 200 PSI. Hose Rating: 200 PSI at 73°F, 160 PSI at 140°F ASTM F1281.

▲WARNING: RISK TO HEARING

Always wear hearing protection when using an air compressor. Failure to do so may result in hearing loss.

⚠WARNING: Do not attempt to modify this product or create accessories not recommended for use with this product. Any such alteration or modification is misuse and could result in a hazardous condition leading to possible serious personal injury.

⚠WARNING: Turn off air compressor when not in use, and drain air lines by turning the drain valve on each manifold block.

⚠WARNING: Pressurize system slowly by turning valve.

⚠WARNING: Check local building codes before installation.

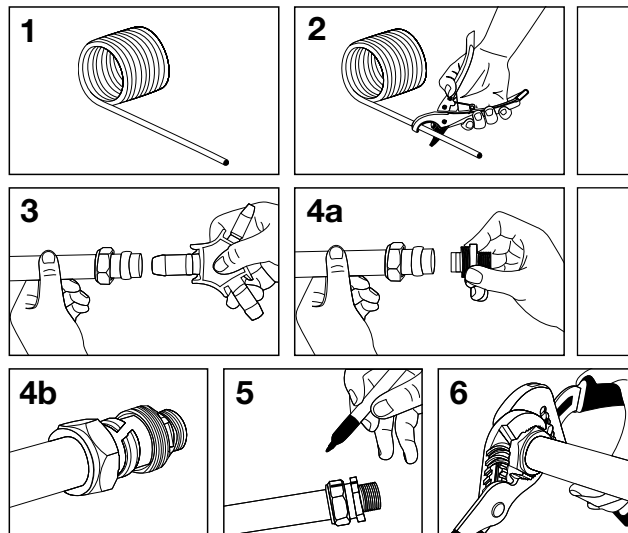
Fittings Installation

1. Unroll and straighten out a section of tubing from the coil. It is recommended you straighten out a section of tubing 1 to 2 feet longer than needed.
2. Square cut the tubing with the supplied cutting tool at planned length. Rotate wrist while cutting. Failing to cut the tubing straight could lead to a possible air leak.
3. Using the supplied deburring tool, insert the correct size plug (25) into the hose. Rotate the tool at least 3 times.
4. Push the nut on first and then the split ring fitting onto the tubing. Push the fitting of choice onto the tubing.

NOTICE: Make sure shoulder of fitting is fully seated against pipe. If you cannot seat the fitting properly apply soapy water to help this process.

5. Tighten the nut by using your fingers. Draw a reference mark on the fitting and nut.
6. With the reference mark as a guide, tighten nut with $\frac{3}{4}$ turn minimum or until tight. If you have to remove the fitting, loosen the nut, remove the split ring and pull the fitting off the tube. Before reassembling be sure to inspect the split ring and O-ring for damage and replace if necessary.

NOTICE: Do not over tighten. Damage may occur to the pipe if nut is overtightened.



Layout and Design

Maximize your flow by using less fittings in your design. Pre-planning your layout before you begin installation will help you install the system faster and using just the right amount of fittings. To maximize your air flow we would recommend a looped piping layout, this may not be necessary or convenient in what you are planning. Create a plan as to the location of the air compressor and where you are going to mount the compressed air outlets. On the plan consider what fittings you will use where or where you plan to bend the line to keep the continuous flow. Do not install underground, or in concrete.

NOTICE: If installing outside we recommend covering or painting the tubing with water-based latex paint to protect from the harmful UV rays.

Air Compressor

NOTICE: DO NOT connect this kit directly to compressor. A 3/4" NPT Hydraulic Hose (not included) needs to be used to connect the compressor to the regulator unit so vibration to the tubing is minimized.

Filter Regulator

A high quality 3/4" Filter regulator filter is recommended to catch oils entering the air system. A filter regulator must be used.

Ratings

200 psi at 73°F 160 psi at 140°F ASTM F1281.

Bending the Tubing

The tubing can be bent to hold any shape. Care should be taken not to kink the tubing, but rather bend the tubing in a sweeping radius no less than 6"-8" around corners and obstacles. Elbow fittings are available for sharp corners.

Threaded Components Assembly

Gather all threaded components and apply two wraps of PTFE Tape on the threads. To prevent galling you may also apply a pipe sealant.

Tubing and Wall Bracket Installation

Tubing will expand and contract slightly with changes in temperature. Use wall clips spaced 5' for 3/4" tubing.

Checking Installation

After tubing is installed be sure to check for air leaks. Pressurize system with air, and spray soapy water solution onto each connection. No foam or bubbles from solution should be present.

Recommended Components

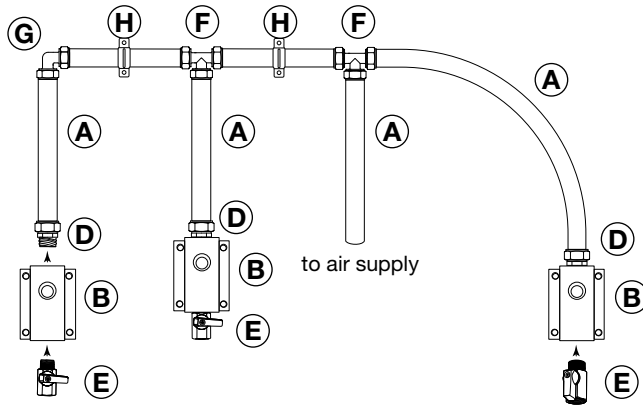
Not Included With Kit:

3/4" NPT Stationery Install Rubber hose

3/4" NPT FILTER REGULATOR

1/2" NPT MALE QUICK CONNECT

TYPICAL LAYOUT



Above Parts

REF.	DESCRIPTION
A	100' 3/4" Tubing
B	Aluminum Outlet Manifold
D	3/4" x 1/2" NPT Straight Fitting
E	3/8" NPT Drain Valves
F	3/4" x 3/4" x 3/4" NPT Tee Fittings
G	3/4" x 3/4" NPT Elbow
H	Steel Mounting Brackets

SERVICE INFORMATION

Please have the following information available for all service calls:
Model Number _____

Date and Place of Purchase _____

TWO YEAR LIMITED WARRANTY: The Manufacturer warrants that for a period of twenty-four (24) months from the date of purchase, it will replace or repair, free of charge, for the original retail purchaser only, any part or parts, manufactured found upon examination by the Manufacturer or its assigned representatives, to be defective in material or workmanship or both. All transportation charges for parts submitted for replacement or repair under this warranty must be borne by the original retail purchaser. This is the exclusive remedy under this warranty. Failure by the original retail purchaser to install, maintain and operate said equipment in accordance with good industry practices, or failure to comply with the specific recommendations of the Manufacturer set forth in the owner's manual, shall render this warranty null and void. The Manufacturer shall not be liable for any repairs, replacements, or adjustments to the equipment or any costs for labor performed by the purchaser without the Manufacturer's prior written approval. The effects of corrosion, erosion and normal wear and tear are specifically excluded from this warranty.

THE MANUFACTURER MAKES NO OTHER WARRANTY OR REPRESENTATION OF ANY KIND WHATSOEVER, EXPRESSED OR IMPLIED EXCEPT THAT OF TITLE. ALL IMPLIED WARRANTIES, INCLUDING ANY WARRANTY OF MERCHANTABILITY AND FITNESS FOR PARTICULAR PURPOSE ARE HEREBY DISCLAIMED. LIABILITY FOR CONSEQUENTIAL AND INCIDENTAL DAMAGES UNDER ANY AND ALL WARRANTIES, OTHER CONTRACTS, NEGLIGENCE, OR OTHER SORTS IS EXCLUDED TO THE EXTENT EXCLUSION IS PERMITTED BY LAW.

Notwithstanding the above, any legal claim against the Manufacturer shall be barred if legal action thereon is not commenced within twenty-four (24) months from the date of purchase or delivery whichever occurs last. This warranty constitutes the entire agreement between the Manufacturer and the original retail purchaser and no representative or agent is authorized to alter the terms of same without expressed written consent of the Manufacturer.

If you have questions or comments, contact us.

Pour toute question ou tout commentaire, nous contacter.

Si tiene dudas o comentarios, contáctenos.

1-888-895-4549 • www.DEWALT.com

INSTRUCTION MANUAL
GUIDE D'UTILISATION
MANUAL DE INSTRUCCIONES

INSTRUCTIVO DE OPERACIÓN, CENTROS DE SERVICIO
Y PÓLIZA DE GARANTÍA. **ADVERTENCIA** : LÉASE ESTE
INSTRUCTIVO ANTES DE USAR EL PRODUCTO.

DEWALT®

DXCM024-0400

*Compressed Air Piping System Compresseurs d'air électrique à un étage à former
par courroie*

Compresores eléctricos de aire, de una sola etapa y accionamiento por correa

Caractéristiques

Mesures OD du tube : 2,54 cm (1 po).

Mesures de l'ID du tube : 1,9cm (3/5 po)

Matériaux des tubes : PEHD / Aluminium / PEHD

Température de service : -40 °C à 60 °C (-40° F to 140° F)

Pression de fonctionnement : 200 PSI À 73° F, 160 PSI À 140° F

Pression maximale : 200 PSI

Raccords : Laiton

Collecteurs d'air : Aluminium

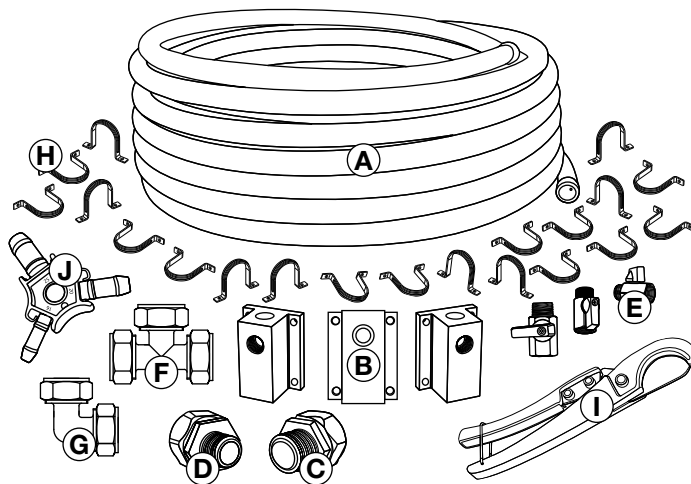
Supports de fixation : Acier

Liste des pièces du kit maître

RÉF.	DESCRIPTION	QUANTITÉ
A	Tube de 301,9 cm (100 pi 3/4po)	1
B	Collecteur de sortie en aluminium	3
C	Raccord droit NPT 1,9 cm x 1,9 cm (3/4 po x 3/4 po)	1
D	Raccord droit 1,9 cm x 1,27 cm (3/4po x 1/2 po) NPT	3
E	Vannes de vidange NPT 0,95 cm (3/8po)	3
F	Raccords en T NPT 1,9 cm x 1,9 cm x 1,9 cm (3/4po x 3/4 po x 3/4 po)	2
G	Coude NPT 1,9 cm x 1,9 cm (3/4 po x 3/4 po)	2
H	Supports de fixation en acier	20
I	Coupe-tube	1
J	Outil d'ébavurage	1

Outils requis

DESCRIPTION	FOURNI
Outil de coupe de tuyaux	Oui
Outil d'ébavurage	Oui
2 clés ou pinces réglables	Non
Marqueur permanent	Non
Ruban d'étanchéité fileté en PTFE	Non
Scellant de tuyau	Non
40 fixations pour fixer solidement les supports à la surface (doit s'adapter dans le trou de 1/4 po de diamètre)	Non



Définitions : Directives de sécurité

Les définitions ci-dessous décrivent le niveau de gravité de chaque mot signal. Veuillez lire ce manuel et prêter attention à ces symboles.

⚠ DANGER : Indique une situation imminente dangereuse qui, si elle n'est pas évitée, **entraînera la mort ou de graves blessures.**

⚠ AVERTISSEMENT : Indique une situation potentiellement dangereuse **pouvant entraîner la mort ou de graves blessures.**

⚠ AVERTISSEMENT : Indique une situation potentiellement dangereuse **pouvant provoquer des blessures mineures ou modérées** si elle n'est pas évitée.

AVIS : Indique une pratique **qui n'est pas liée aux blessures personnelles** qui, si elle n'est pas évitée, **peut entraîner des dommages à la propriété.**

CONSERVEZ CES DIRECTIVES

Ce manuel contient des informations importantes que vous devriez connaître et comprendre. Ces informations se rapportent à VOTRE SÉCURITÉ et à la façon d'EMPÊCHER LES PROBLÈMES LIÉS À L'ÉQUIPEMENT. Pour vous aider à reconnaître ces informations, nous utilisons les symboles suivants. Veuillez lire ce manuel et prêter attention à ces sections.

⚠ AVERTISSEMENT : CONTIENT DU PLOMB. Peut être nocif s'il est ingéré ou mâché. Peut produire de la poussière qui contient du plomb. Lavez vos mains après l'utilisation. Gardez hors de la portée des enfants.

⚠ AVERTISSEMENT : Ce produit peut vous exposer à des produits chimiques incluant le plomb, un produit chimique connu par l'État de la Californie comme causant le cancer et des anomalies congénitales ou autres troubles de la reproduction. Pour obtenir plus de renseignements, veuillez visiter le site www.P65Warnings.ca.gov

Importantes directives d'utilisation sécuritaire

⚠ AVERTISSEMENT : Le fait de ne pas comprendre et d'obéir à ce qui suit peut entraîner des blessures pour vous ou pour d'autres. Vous devez également lire le manuel du compresseur et suivre toutes les instructions de sécurité du compresseur. Le fabricant NE SERA PAS responsable des dommages causés par le non-respect de ces instructions.

⚠ AVERTISSEMENT : RISQUE DE BLESSURES AUX YEUX
Portez toujours des lunettes de protection homologuées ANSI Z87.1 lors de l'installation ou de l'entretien.

⚠ AVERTISSEMENT : RISQUE DE BLESSURES
Avant l'installation ou tout entretien, vidangez toute la pression du système et débranchez l'alimentation. Ne dirigez jamais une buse ou un pulvérisateur vers une personne, un animal ou une partie quelconque du corps. L'équipement peut causer de graves blessures si le jet ou les débris pénètrent dans la peau.

⚠ AVERTISSEMENT : RISQUE D'ÉCLATEMENT
Une pression d'air excessive peut entraîner un risque dangereux d'éclatement. Vérifier la pression nominale maximale du fabricant pour les outils d'air et les accessoires. La pression de sortie du régulateur ne doit jamais dépasser la pression nominale maximale de 200 PSI. Indice du tuyau : 200 PSI à 73 °F, 160 PSI à 140 °F ASTM F1281.

⚠ AVERTISSEMENT : RISQUE AUDITIF
Portez toujours une protection auditive lorsque vous utilisez un compresseur d'air. Ne pas suivre ces directives pourrait mener à des pertes auditives.

⚠️ AVERTISSEMENT : N'essayez pas de modifier ce produit ou de créer des accessoires qui n'ont pas été recommandés pour ce produit. Toute modification ou altération est considérée comme une utilisation non appropriée et peut entraîner des conditions dangereuses qui peuvent potentiellement provoquer des blessures corporelles graves.

⚠️ AVERTISSEMENT : Éteignez le compresseur d'air lorsqu'il n'est pas utilisé et vidangez les conduites d'air en tournant la vanne de vidange sur chaque bloc collecteur.

⚠️ AVERTISSEMENT : Pressurisez le système lentement en tournant la vanne.

⚠️ AVERTISSEMENT : Vérifiez les codes de construction locaux avant l'installation.

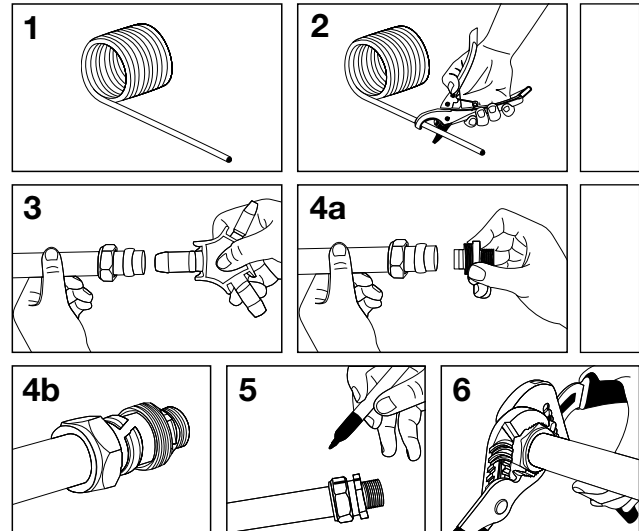
Installation des raccords

1. Déroulez et redressez une section de tube de la bobine. Il est recommandé de redresser une section de tube de 1 à 2 pieds de plus que nécessaire.
2. Coupez le tube en carré à la longueur prévue à l'aide de l'outil de coupe fourni. Faites pivoter le poignet pendant la coupe. Ne pas couper la tubulure en ligne droite pourrait mener à une fuite d'air.
3. À l'aide de l'outil d'ébavurage fourni, insérez le bouchon de bonne taille (25) dans le tuyau. Tournez l'outil au moins 3 fois.
4. Poussez d'abord l'écrou, puis la bague fendue sur la tubulure. Poussez le raccord de votre choix sur le tube.

AVIS : Assurez-vous que l'épaulement du raccord est complètement en appui contre le tuyau. Si vous ne pouvez pas asseoir le raccord correctement, appliquez de l'eau savonneuse pour faciliter ce processus.

5. Serrez l'écrou à l'aide de vos doigts. Dessinez une marque de référence sur le raccord et l'écrou.
6. Avec le repère de référence comme guide, serrez l'écrou avec un minimum de $\frac{3}{4}$ de tour ou jusqu'à ce qu'il soit serré. Si vous devez retirer le raccord, desserrez l'écrou, retirez la bague fendue et retirez le raccord du tube. Avant de remonter, assurez-vous que la bague fendue et le joint torique ne sont pas endommagés et remplacez-les au besoin.

AVIS : Ne pas trop serrer. Le tuyau peut être endommagé si l'écrou est trop serré.



Aménagement et conception

Maximisez votre débit en utilisant moins de raccords dans votre conception. Le fait de préplanifier votre mise en page avant de commencer l'installation vous aidera à installer le système plus rapidement et en utilisant juste la bonne quantité de raccords. Pour maximiser votre débit d'air, nous vous recommandons une disposition de la tuyauterie en boucle, ce qui peut ne pas être nécessaire ou pratique dans ce que vous planifiez. Créez un plan indiquant l'emplacement du compresseur d'air et l'endroit où vous allez monter les sorties d'air comprimé. Sur le plan, considérez quels raccords vous utiliserez où ou où vous prévoyez de plier la ligne pour maintenir le flux continu. Ne pas installer sous terre ou dans du béton.

AVIS : En cas d'installation à l'extérieur, nous vous recommandons de recouvrir ou de peindre le tube avec une peinture au latex à base d'eau pour le protéger des rayons ultraviolets nocifs.

Compresseur d'air

AVIS : NE branchez PAS ce kit directement au compresseur. Un tuyau hydraulique ¾ po NPT (non inclus) doit être utilisé pour connecter le compresseur à l'unité de régulation afin de minimiser les vibrations au niveau de la tubulure.

Régulateur de filtre

Un filtre régulateur de ¾ po de haute qualité est recommandé pour capturer les huiles entrant dans le système d'air. Un régulateur de filtre doit être utilisé.

Indices

200 psi à 73 °F 160 psi à 140 °F ASTM F1281.

Plier le tube

La tubulure peut être pliée pour maintenir n'importe quelle forme. Prendre garde de ne pas plier le tube, mais plutôt de plier le tube dans un rayon de balayage d'au moins 15,2 à 20,3 cm (6 à 8 po) autour des coins et des obstacles. Les raccords coudés sont disponibles pour les angles vifs.

Assemblage de composants filetés

Rassemblez tous les composants filetés et appliquez deux enveloppes de ruban PTFE sur les fils. Pour éviter le grippage, vous pouvez également appliquer un produit d'étanchéité pour tuyaux.

Installation de la tubulure et du support mural

La tubulure se dilatera et se contractera légèrement avec les changements de température. Utilisez des attaches murales espacées de 1.5m (5 pi) pour les tubes de ¾ po.

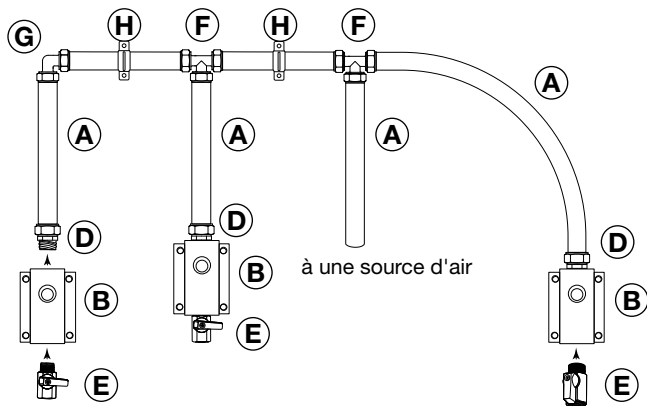
Vérifier l'installation

Une fois la tubulure installée, vérifiez qu'il n'y a pas de fuites d'air. Pressurisez le système avec de l'air et pulvérisez une solution d'eau savonneuse sur chaque connexion. Aucune mousse ou bulle de solution ne doit être présente.

Composants recommandés non inclus avec le kit :

Tuyau en caoutchouc d'installation de papeterie NPT de ¾ po
RÉGULATEUR DE FILTRE NPT DE 1,9 CM (¾ PO)
RACCORD RAPIDE MÂLE ½ PO NPT

DISPOSITION TYPIQUE



Au-dessus des pièces

RÉF.	DESCRIPTION
A	Tube de 301,9 cm (100 pi $\frac{3}{4}$ po)
B	Collecteur de sortie en aluminium
D	Raccord droit 1,9 cm x 1,27 cm ($\frac{3}{4}$ po x $\frac{1}{2}$ po) NPT
E	Vannes de vidange NPT 0,95 cm ($\frac{3}{8}$ po)
F	Raccords en T NPT 1,9 cm x 1,9 cm x 1,9 cm ($\frac{3}{4}$ po x $\frac{3}{4}$ po x $\frac{3}{4}$ po)
G	Coude NPT 1,9 cm x 1,9 cm ($\frac{3}{4}$ po x $\frac{3}{4}$ po)
H	Supports de fixation en acier

INFORMATIONS SUR LE SERVICE

Veuillez disposer des informations suivantes pour tous les appels de service :
 Numéro de modèle _____

Date et lieu d'achat _____

GARANTIE LIMITÉE DE DEUX ANS : Le Fabricant garantit que pendant une période de vingt-quatre (24) mois à partir de la date d'achat, il remplacera ou réparera, sans frais, pour l'acheteur au détail original uniquement, toute pièce ou toute pièce, fabriquée après examen par le Fabricant ou ses représentants désignés, comme étant défectueuse en matière de matériaux ou de fabrication ou les deux. Tous les frais de transport pour les pièces soumises pour le remplacement ou la réparation en vertu de cette garantie doivent être pris en charge par l'acheteur au détail original. C'est le seul recours en vertu de la présente garantie. Le non-respect par l'acheteur d'installer, d'entretenir et de d'exploiter ledit équipement conformément aux bonnes pratiques de l'industrie, ou le non-respect des recommandations spécifiques du fabricant énoncées dans le manuel du propriétaire, rendra cette garantie nulle et non avenue. Le Fabricant n'est pas responsable de toutes réparations, remplacements ou ajustements de l'équipement ou de tous coûts de main-d'œuvre effectués par l'acheteur sans l'approbation écrite préalable du Fabricant. Les effets de la corrosion, de l'érosion et de l'usure normale sont spécifiquement exclus de cette garantie.

LE FABRICANT NE FAIT AUCUNE AUTRE GARANTIE OU REPRÉSENTATION DE QUELQUE NATURE QUE CE SOIT, EXPRESSE OU IMPLICITE, SAUF CELLE DE TITRE. TOUTES LES GARANTIES IMPLICITES, Y COMPRIS TOUTE GARANTIE DE QUALITÉ MARCHANDE ET D'ADAPTATION À UN USAGE PARTICULIER, SONT PAR LES PRÉSENTES EXCLUES. LA RESPONSABILITÉ POUR LES DOMMAGES INDIRECTS ET ACCESSOIRES EN VERTU DE TOUTES LES GARANTIES, D'AUTRES CONTRATS, DE LA NÉGLIGENCE OU D'AUTRES TYPES EST EXCLUE DANS LA MESURE OÙ L'EXCLUSION EST PERMISE PAR LA LOI.

Nonobstant ce qui précède, toute action en justice contre le Fabricant sera suspendue si aucune action en justice n'est engagée dans les vingt-quatre (24) mois à partir de la date d'achat ou de livraison, selon la dernière éventualité. Cette garantie constitue l'intégralité de l'accord entre le Fabricant et l'acheteur au détail original et aucun représentant ou agent n'est autorisé à en modifier les conditions sans le consentement écrit exprès du Fabricant.

*If you have questions or comments, contact us.
Pour toute question ou tout commentaire, nous contacter.
Si tiene dudas o comentarios, contáctenos.*

1-888-895-4549 • www.DEWALT.com

INSTRUCTION MANUAL
GUIDE D'UTILISATION
MANUAL DE INSTRUCCIONES

INSTRUCTIVO DE OPERACIÓN, CENTROS DE SERVICIO
Y PÓLIZA DE GARANTÍA. **ADVERTENCIA:** LEA ESTE
INSTRUCTIVO ANTES DE USAR EL PRODUCTO.

DEWALT®

DXCM024-0400

Compressed Air Piping System

Compresseurs d'air électriques à un étage à entraînement par courroie

Sistema de tubería de aire comprimido

Especificaciones

Medida de D.E. del tubo: 1 pulg.

Medida de D.I. del tubo: ¾ pulg.

Material del tubo: HDPE / Aluminio / HDPE

Temperatura de operación: -40° F a 140° F

Presión de operación: 200 PSI a 73° F, 160 PSI a 140° F

Presión máxima: 200 PSI

Conectores: Latón

Colectores neumáticos: Aluminio

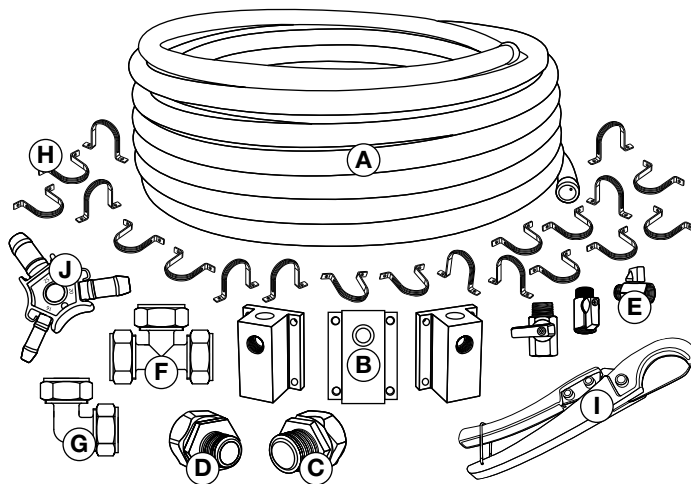
Soportes de montaje: Acero

Lista de piezas del kit maestro

REF.	DESCRIPCIÓN	CANT.
A	100 pies de tubería de ¾ pulg.	1
B	Colector de salida de aluminio	3
C	Conector recto de ¾ x ¾ pulg. NPT	1
D	Conector recto de ¾ x ½ pulg. NPT	3
E	Válvulas de purga de ⅜ pulg. NPT	3
F	Conector en T de ¾ x ¾ x ¾ pulg. NPT	2
G	Codo de ¾ x ¾ pulg. NPT	2
H	Soportes de montaje de acero	20
I	Cortadora de tubo	1
J	Herramienta de desbarbado	1

Herramientas necesarias

DESCRIPCIÓN	INCLUIDO
Cortadora de tubo	Sí
Herramienta de desbarbado	Sí
2 llaves ajustables o pinzas	No
Marcador permanente	No
Cinta selladora de roscas de PTFE	No
Sellador de tuberías	No
40 sujetadores para fijar soportes a superficies (deben entrar en un agujero de ¼ pulg. de diámetro)	No



Definiciones: Lineamientos de seguridad

Las siguientes definiciones describen el nivel de gravedad de cada palabra de advertencia. Lea el manual y preste atención a estos símbolos.

⚠PELIGRO: Indica una situación peligrosa inminente que, de no evitarse, **provocará la muerte o lesiones graves.**

⚠ADVERTENCIA: Indica una situación potencialmente peligrosa que, de no evitarse, **podría provocar la muerte o lesiones graves.**

⚠PRECAUCIÓN: Indica una situación potencialmente peligrosa que, de no evitarse, **puede provocar lesiones leves o moderadas.**

AVISO: Indica una práctica **no relacionada con lesiones personales que, de no evitarse, puede provocar daños materiales.**

GUARDE ESTAS INSTRUCCIONES

Este manual contiene información que es importante que conozca y entienda. Esta información se relaciona con la protección de SU SEGURIDAD y la PREVENCIÓN DE PROBLEMAS CON EL EQUIPO. Para ayudarte a reconocer esta información, usamos los siguientes símbolos. Por favor lea el manual y preste atención a estas secciones.

⚠ ADVERTENCIA: CONTIENE PLOMO. Puede ser nocivo si se ingiere o mastica. Puede generar polvo que contenga plomo. Lávese las manos después de usarlo. Manténgalo fuera del alcance de los niños.

⚠ ADVERTENCIA: Este producto puede exponerlo a sustancias químicas que incluyen el plomo, que el estado de California ha determinado que provocan cáncer u defectos congénitos u otros daños reproductivos. Puede ver más información en www.P65Warnings.ca.gov

Instrucciones de seguridad importantes

⚠ADVERTENCIA: De no entender y cumplir todo lo siguiente, podría provocar lesiones a su persona o a otros. También debe leer el manual del compresor y seguir todas sus instrucciones de seguridad. El fabricante NO será responsable por daño alguno que sea debido al incumplimiento de estas instrucciones.

⚠ADVERTENCIA: RIESGO DE LESIÓN OCULAR
Siempre use anteojos de seguridad aprobados ANSI Z87.1 cuando haga trabajos de instalación o mantenimiento.

⚠ADVERTENCIA: RIESGO DE LESIÓN
Antes de hacer cualquier trabajo de instalación o mantenimiento, purgue toda la presión del sistema y desconecte la energía. Nunca apunte boquillas o rociadores hacia una persona, animal o cualquier parte del cuerpo. El equipo puede provocar lesiones graves si el rocío o residuos penetran la piel.

⚠ADVERTENCIA: RIESGO DE RUPTURA
La presión excesiva de aire puede provocar un riesgo de ruptura peligrosa. Revise la máxima presión nominal del fabricante de las herramientas neumáticas y accesorios. La presión del regulador de salida nunca debe exceder la presión nominal máxima de 200 PSI. Capacidad de la manguera: 200 PSI a 73°F, 160 PSI a 140°F ASTM F1281.

⚠ADVERTENCIA: RIESGOS PARA LA AUDICIÓN
Siempre use protección auditiva cuando use un compresor de aire. De no hacerlo, podría provocar pérdida de la audición.

⚠ADVERTENCIA: No intente modificar este producto, ni crear accesorios no recomendados para su uso con este producto. Dichas alteraciones o modificaciones constituyen un mal uso y podrían provocar condiciones peligrosas que causen posibles lesiones personales graves.

⚠ADVERTENCIA: Apague el compresor de aire cuando no esté en uso, y purgue las mangueras y tuberías de aire abriendo la válvula de purga de cada bloque colector.

⚠ADVERTENCIA: Presurice el sistema lentamente, girando la válvula.

⚠ADVERTENCIA: Revise los códigos locales de construcción antes de la instalación.

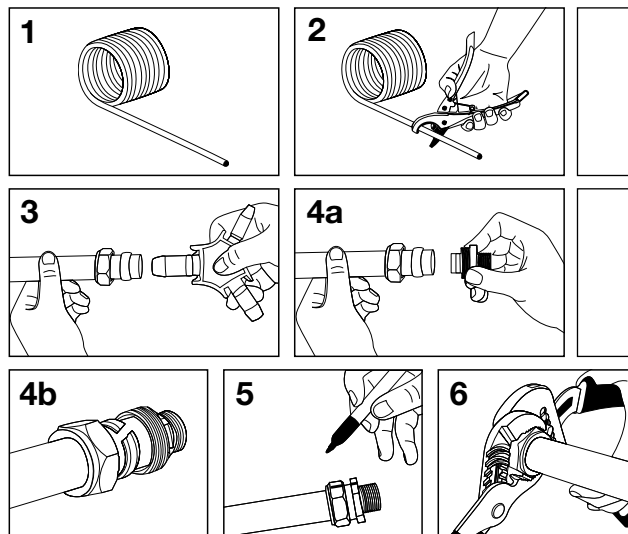
Instalación de conectores

1. Desenrolle y extienda una sección del rollo de tubería. Es recomendable que extienda una sección de tubería que sea de 1 a 2 pies más larga de lo necesario.
2. Haga un corte recto en la tubería, usando la cortadora de tubo incluida, hasta la longitud planeada. Rote la muñeca mientras corta. Si no hace un corte recto, podría provocar una fuga de aire.
3. Usando la herramienta de desbarbado incluida, inserte un tapón del tamaño correcto (25) en la manguera. Rote la herramienta por lo menos 3 veces.
4. Inserte primero la tuerca, y luego el conector de anillo dividido, en el tubo. Inserte el conector de su elección sobre el tubo.

AVISO: Asegúrese de que el hombro del conector esté bien unido a la tubería. Si no puede unir el conector correctamente, aplique agua jabonosa para ayudarle en el proceso.

5. Apriete la tuerca con los dedos. Haga una marca de referencia en el conector y la tuerca.
6. Usando la marca de referencia como guía, apriete la tuerca girándola por lo menos $\frac{3}{4}$ de vuelta, o hasta que quede bien apretada. Si tiene que quitar el conector, afloje la tuerca, quite el anillo dividido y jale el conector para sacarlo del tubo. Antes de reensamblar, asegúrese de inspeccionar el anillo dividido y la junta tórica para detectar si tiene daños, y reemplácelos si es necesario.

AVISO: No apriete en exceso. Si aprieta la tuerca excesivamente podría causar daños a la tubería.



Disposición y diseño

Maximice el flujo usando menos conectores en su diseño. Planear previamente su disposición antes de comenzar la instalación le ayudará a instalar el sistema con más rapidez y a usar solo la cantidad correcta de conectores. Para maximizar el flujo de aire recomendamos tender el tubo en bucle, lo que podría no ser necesario o conveniente para sus planes. Elabore un plan respecto a la ubicación del compresor de aire y el lugar en donde va a montar las salidas de aire comprimido. Al hacer el plan, tome en cuenta los conectores que usará y en dónde, y en dónde planea doblar la tubería para mantener un flujo continuo. No instale la tubería bajo tierra, ni en concreto.

AVISO: Si hace una instalación en exteriores, recomendamos cubrir o pintar la tubería con pintura de látex con base de agua, para protegerla de los rayos ultravioleta dañinos.

Compresor de aire

AVISO: NO conecte estos kits directamente al compresor. Es necesario usar una manguera hidráulica de ¾ pulg. NPT (no incluida) para conectar el compresor al regulador, para minimizar la vibración de la tubería.

Regulador con filtro

Se recomienda usar un regulador con filtro de alta calidad de ¾ pulg. para atrapar el aceite que entre al sistema de aire. Debe usarse un regulador con filtro.

Capacidad nominal

200 psi a 73°F 160 psi a 140°F ASTM F1281.

Doblado del tubo

El tubo puede doblarse y fijarse en cualquier forma. Debe cuidar de no hacer dobleces en el tubo, sino curvarlo con un radio amplio que no sea menor a 6-8 pulg. para superar esquinas y obstáculos. En el caso de esquinas pronunciadas, puede usar conectores de codo.

Ensamblaje de componentes roscados

Junte todos los componentes roscados y aplique dos capas de cinta de PTFE en las roscas. Para evitar el desgaste por roce, también puede aplicar un sellador de tubería.

Instalación de la tubería y los soportes de pared

La tubería se expandirá y contraerá ligeramente con los cambios de temperatura. Use clips de pared con una separación de 5 pies para tubos de ¾ pulg.

Revisión de la instalación

Después de instalar la tubería, recuerde buscar fugas de aire. Presurice el sistema con aire y rocíe solución de agua jabonosa sobre cada conexión. No deben formarse espuma ni burbujas de la solución.

Componentes recomendados no incluidos en el kit:

Manguera de caucho para instalación estacionaria de ¾ pulg. NPT
REGULADOR CON FILTRO DE ¾ PULG. NPT
CONECTOR RÁPIDO MACHO DE ½ PULG. NPT

Disposición y diseño

Maximice el flujo usando menos conectores en su diseño. Planear previamente su disposición antes de comenzar la instalación le ayudará a instalar el sistema con más rapidez y a usar solo la cantidad correcta de conectores. Para maximizar el flujo de aire recomendamos tender el tubo en bucle, lo que podría no ser necesario o conveniente para sus planes. Elabore un plan respecto a la ubicación del compresor de aire y el lugar en donde va a montar las salidas de aire comprimido. Al hacer el plan, tome en cuenta los conectores que usará y en dónde, y en dónde planea doblar la tubería para mantener un flujo continuo. No instale la tubería bajo tierra, ni en concreto.

AVISO: Si hace una instalación en exteriores, recomendamos cubrir o pintar la tubería con pintura de látex con base de agua, para protegerla de los rayos ultravioleta dañinos.

Compresor de aire

AVISO: NO conecte estos kits directamente al compresor. Es necesario usar una manguera hidráulica de ¼ pulg. NPT (no incluida) para conectar el compresor al regulador, para minimizar la vibración de la tubería.

Regulador con filtro

Se recomienda usar un regulador con filtro de alta calidad de ¼ pulg. para atrapar el aceite que entre al sistema de aire. Debe usarse un regulador con filtro.

Capacidad nominal

200 psi a 73°F 160 psi a 140°F ASTM F1281.

Doblado del tubo

El tubo puede doblarse y fijarse en cualquier forma. Debe cuidar de no hacer dobleces en el tubo, sino curvarlo con un radio amplio que no sea menor a 6-8 pulg. para superar esquinas y obstáculos. En el caso de esquinas pronunciadas, puede usar conectores de codo.

Ensamblaje de componentes roscados

Junte todos los componentes roscados y aplique dos capas de cinta de PTFE en las roscas. Para evitar el desgaste por roce, también puede aplicar un sellador de tubería.

Instalación de la tubería y los soportes de pared

La tubería se expandirá y contraerá ligeramente con los cambios de temperatura. Use clips de pared con una separación de 5 pies para tubos de ¼ pulg.

Revisión de la instalación

Después de instalar la tubería, recuerde buscar fugas de aire. Presurice el sistema con aire y rocíe solución de agua jabonosa sobre cada conexión. No deben formarse espuma ni burbujas de la solución.

Componentes recomendados no incluidos en el kit:

Manguera de caucho para instalación estacionaria de ¼ pulg. NPT
REGULADOR CON FILTRO DE ¼ PULG. NPT
CONECTOR RÁPIDO MACHO DE ½ PULG. NPT