



CANOPIA®
by PALRAM

HOW TO ASSEMBLE

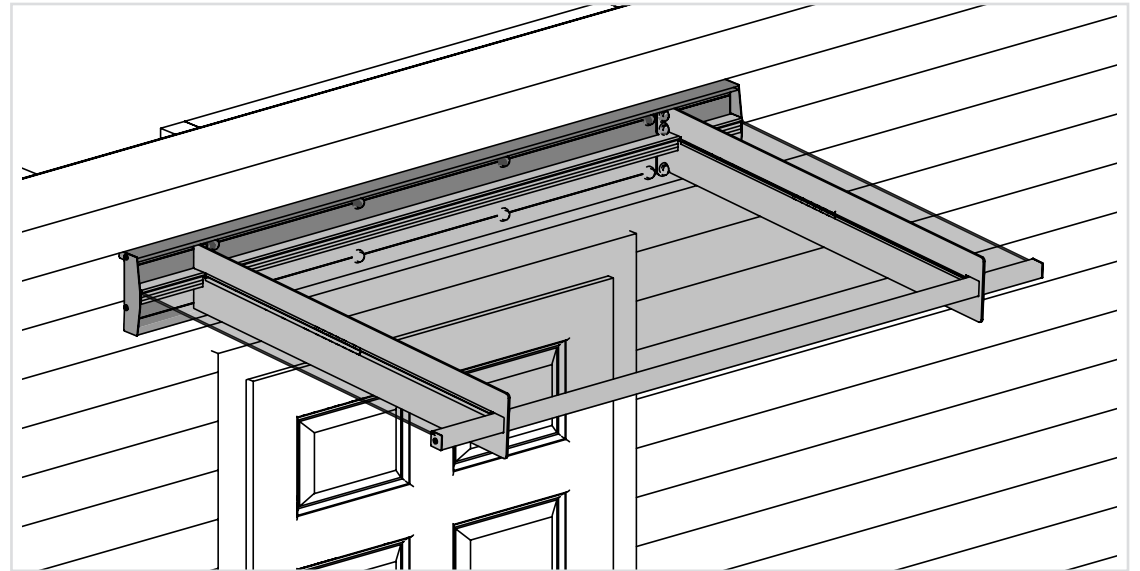
DOOR AWNING
SIDING CONNECTOR
NANCY™ 3x5 / 1x1.5

IMPORTANT!

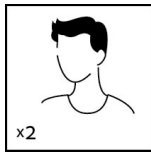
Please read these instructions carefully before starting assembly.
Keep these instructions in a safe place for future reference.

www.canopia.com

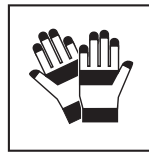
A member of Palram Industries Ltd.



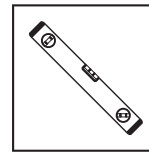
TOOLS & EQUIPMENT



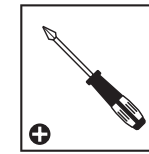
2 people needed



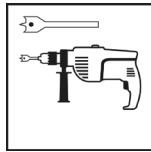
Work gloves



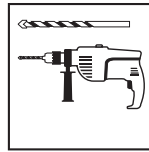
Spirit Level



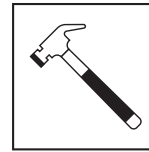
Philips head
Screwdriver



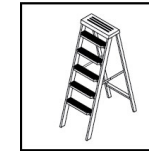
Electric Drill With
Flat Wood Drill Bit
25.4 mm | 1"



Electric Drill
With Drill Bit
5 mm | 3/16"
10 mm | 13/32"



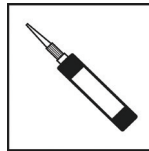
Hammer



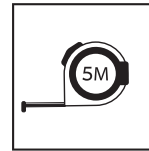
Ladder



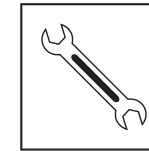
Pencil



Silicone



Tape measure



Wrench
10 mm | 13/32"
13 mm | 1/2"

HAVE A CONCERN? WE CAN HELP.

Before returning your purchase:

You didn't find what you
were looking for?
We can help at
canopia.shop/support

Still can't find what you
are looking for?
Please see next page for
local customer care.

HABEN SIE BEDENKEN? WIR KÖNNEN HELFEN.

Bevor Sie Ihren Kauf zurücksenden:

Haben Sie nicht gefunden,
wonach Sie gesucht haben?
Unter canopia.shop/support
können wir helfen.

Sie haben noch nicht
gefunden wonach Sie suchen?
Auf der nächsten Seite
finden Sie den Kontakt zu
unserem lokalen Kundendienst.

TIENE ALGUNA INQUIETUD? PODEMOS AYUDARLE.

Antes de retornar su compra:

No encontré lo que
estaba buscando?
Podemos ayudarle en
canopia.shop/support

Aún no encontré lo que buscaba?
Por favor vea en la siguiente
página el Servicio Local al Cliente.

UN SOUCI? UNE QUESTION? NOUS POUVONS VOUS AIDER.

Avant de renvoyer ce produit:

Vous n'avez pas trouvé
ce que vous cherchez ?
Nous pouvons vous aider sur
canopia.shop/support

Insatisfait/e ou sans réponse ?
Merci de contacter notre Service
Client local ci-dessous.





SCAN ME

WE ARE HERE TO HELP

For general questions: canopia.com/contact-us

NORWAY • SWEDEN • ARGENTINA • GREECE • GREENLAND • ICELAND • ESTONIA • JAPAN • LATVIA • LITHUANIA
MAURITIUS • MEXICO • ROMANIA • RUSSIA • TURKEY • UZBEKISTAN • UKRAINE • SWAZILAND • KOREA

+972-4-848-6816 | customer.service@palram.com

USA	CANADA	HUNGARY • SLOVAKIA
877-627-8476 generalsupport@poly-tex.com	905-5646007 sales@footprintproducts.com	+420-493-523-523 servis@garland.cz
UNITED KINGDOM • IRELAND	GERMANY	NEW ZEALAND
01302-380775 customer.serviceUK@palram.com	0180-522-8778 customer.serviceDE@palram.com	0800 800 880 customer.service@palram.com
FRANCE • BELGIUM	ISRAEL	DENMARK
+33-169-791-094 customer.serviceFR@palram.com	04-848-6800 customer.service@palram.com	07-575 42 70 post@nshnordic.com
ITALY • NETHERLANDS • PORTUGAL • SPAIN	AUSTRIA • LUXEMBURG • LIECHTENSTEIN	SOUTH AFRICA
+33-169-791-094 customer.serviceFR@palram.com	+49-180-522-8778 customer.serviceDE@palram.com	011-397-7771 receptionza@palram.com
AUSTRALIA	AUSTRALIA - GREENHOUSES	CROATIA • SLOVENIA
03-9219-4444 salesvic@palram.com	03-9544-6-999 info@mazedistribution.com.au	0599-37-057 info@ms-viscom.com
CZECH REPUBLIC	SWITZERLAND	POLAND
0493-523-523 servis@garland.cz	062-287-33-77 info@ritter.ch	Infolinia: 801-011-929 22-349-93-36 kontakt@ogrodosfera.pl
CYPRUS	FINLAND	
0224-971-13 alpaco@alpacodomatica.com www.alpacodomatica.com	Neuvonta: 09-6866720 Tuki / Varaosat: 050-3715350 www.horisontenterprises.fi tuki@horisontenterprises.fi	

SAFETY ADVICE

- It is of utmost importance to assemble all of the parts according to the directions. Do not skip any steps.
- We strongly recommend using work gloves during panel sliding.
- Some parts may have sharp edges. Please be careful when handling components.
- Always wear shoes and safety goggles when working with extruded aluminium.
- If using a step ladder or power tools make sure that you follow the manufacturer's safety advice.
- Keep children away from the assembly area.
- Do not touch overhead power cables with the aluminium profiles.
- Do not attempt to assemble the product in windy or wet conditions.
- Dispose of all plastic bags. Keep them out of reach of small children.
- Do not climb or stand the roof.
- Do not hang or lay the profiles.
- Do not position your product in an area exposed to excessive winds.
- Do not attempt to assemble this product if you are tired, have taken drugs or alcohol or if you are prone to dizzy spells.
- Make sure there are no hidden pipes or cables in the wall before inserting the pegs.
- This product is designed to be used mainly as a Door Awning.
- Heavy snow load on the roof can make it unsafe to stand below or nearby.
- **The wall anchoring kit supplied with this product is suitable for concrete or solidbrick walls. Other wall types need an accordant wall fixation kit.**

BEFORE ASSEMBLY

- Selecting a site:
 - Choose your site carefully before beginning assembly.
 - Consider the door's opening - inside or outside.
 - The product must be positioned and fixed on a flat level surface.
- This is a multi-part assembly best achieved by two people. Allow at least half a day for the assembly process.
- Take all components & parts out of the packages. Sort the parts and check against the content parts list.
- Parts should be laid out close at hand. Keep all small parts (screws etc.) in a bowl so they do not get lost.
- Please note multi-sided profiles are used in this Door Awning. As a result some holes in the profiles are not used during assembly.
- Please review entire instructions before starting. Carry out the assembly steps in exact order.
- Please consult your local authorities if any permits are required prior to constructing the product.

IMPORTANT!

- During assembly use a soft surface below the parts to avoid scratches and damages.
- You are solely responsible for determining whether the handling, storage, assembly, installation or use of this product is safe and appropriate in any location or for any given application.
- The manufacturer is not responsible for any damages or injury to you, any other person or any property resulting from the improper handling, storage, installation, assembly or use of this product, or the failure to follow the manufacturer's written instructions regarding the handling, storage, installation, assembly and use of this product.
- This product is intended for normal residential use only. Do not use this product for any application that is not recommended in these instructions or building codes in effect in location where this product will be used. Always take care and use appropriate safety equipment (including eye protection) when assembling or installing this product.
- We recommend checking for restrictions or covenants for building this product in your area. In addition we advise to check if you need to submit any forms or if any permit is required prior to building the product.

DURING ASSEMBLY

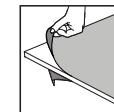
During assembly, you will encounter different icons for different products. Please see below for more information:



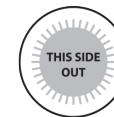
You may use silicone lubricant spray on the frame in order to help you slide the panels into the profiles. Do not spray the panels.



Use a rubber mallet if necessary.



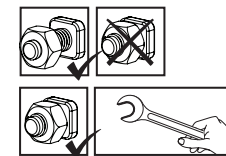
Make sure you remove covering plastic film from both sides of the panel.



All panels with the stamped words "THIS SIDE OUT" must be facing out to create full UV protection. Remove plastic sticker as panels are locked in place.



Steps marked with dashed outlines refer to Extensions only. Some of the steps are irrelevant for an assembly of a single product. When assembling a single or an extended product, some parts may be surplus.



These 2 icons below indicate if screw's tightening is required or not. Temporary tightening of a few screws may be needed to prevent a profile from sliding out. Tighten all screws once assembly is completed.

CARE & MAINTENANCE

- When your product needs to be cleaned, use a mild detergent solution and rinse with cold clean water.
- DO NOT use acetone, abrasive cleaners or other special detergents to clean the panels.
- Clean the product once assembly is complete.

CONSEILS DE SECURITE

- Très important ! Veuillez suivre scrupuleusement les instructions de ce manuel et réaliser les étapes dans l'ordre énoncé.
- Nous recommandons vivement le port de gants de protection pendant le montage.
- Certaines pièces présentent des bords métalliques. Veuillez manipuler les composants avec précaution. Portez des gants, des chaussures et des lunettes de sécurité tout au long de l'assemblage.
- Portez toujours des chaussures de travail et des lunettes de protection lorsque vous travaillez des pièces en aluminium extrudé.
- Eloignez les enfants de la zone d'assemblage.
- Lors de l'utilisation d'une échelle ou d'outils électriques, assurez-vous de bien suivre les consignes de sécurité du fabricant.
- Veillez à ne pas toucher de câbles aériens avec les profilés en aluminium.
- N'essayez pas de monter la produit s'il y a du vent ou s'il fait humide.
- Jetez tous les sacs en plastique en appliquant les règles de sécurité et maintenez-les hors de portée des jeunes enfants.
- Ne montez pas sur le toit.
- N'essayez pas de monter la produit si vous êtes fatigué, si vous êtes sous l'effet de drogues, de médicaments ou d'alcool ou encore si vous êtes sujet aux vertiges.
- Ne positionnez pas la produit dans un endroit trop exposé au vent.
- Avant de planter les piquets, assurez-vous qu'aucun tuyau ni câble n'est enterré à l'endroit sélectionné pour l'installation.
- Ce produit a été conçu pour être principalement utilisé comme Auvents pour portails.
- Une lourde charge de neige sur le toit peut rendre dangereux le fait de se tenir debout en dessous ou à proximité
- **Le kit de fixation murale fournit avec ce produit peut uniquement être utilisé avec des murs en béton ou en briques. Les autres types de murs nécessitent un kit de fixation murale adapté.**

AVANT L'ASSEMBLAGE

- Choisir un endroit :
 - Choisissez votre site avec soin avant de commencer l'assemblage.
 - Décidez du sens d'ouverture de la porte (vers l'intérieur ou l'extérieur)
 - La produit doit être positionnée et fixée sur une surface plane.
- Il s'agit d'un assemblage multi parties qu'il vaut mieux réaliser à deux. Comptez au moins une demi journée pour le processus de montage.
- Retirez tous les composants des paquets. Triez les éléments et vérifiez la liste. Les éléments doivent se trouver à portée de main.
- Gardez tous les petits éléments (vis etc.) dans un bol pour ne pas les perdre.
- Veuillez noter que des coupes multi faces sont utilisées dans cette produit. C'est pourquoi certains trous dans les coupes ne sont pas utilisés pendant le montage.
- Veuillez vérifier toutes les instructions avant de commencer. Procédez aux étapes de montage dans l'ordre exact.
- Veuillez consulter les autorités locales au cas où des permis sont nécessaires pour la construction du produit.

IMPORTANT!

- Pendant le montage, placez une surface souple sous les pièces pour éviter de les érafler ou de les endommager.
- Vous êtes le seul responsable pour déterminer si la manipulation, le stockage, l'assemblage, l'installation ou l'utilisation de ce produit est sûr(e) et approprié(e) dans n'importe quelle localisation ou pour n'importe quelle application donnée. Le fabricant n'est pas responsable pour n'importe quels dégâts ou blessure chez vous, quelqu'un d'autre ou n'importe quelle propriété résultant de la manipulation, du stockage, de l'installation, de l'assemblage ou de l'utilisation incorrecte de ce produit ou dans le cas où les instructions écrites le fabricant concernant la manipulation, le stockage, l'installation, l'assemblage et l'utilisation de ce produit n'ont pas été suivies. Ce produit est prévu seulement pour utilisation résidentielle.
- N'utilisez pas ce produit pour n'importe quelle application qui n'est pas recommandée dans ces instructions ou codes de construction valides en localisation où ce produit sera utilisé. Faites toujours attention et utilisez un équipement de sécurité approprié (y compris protection des yeux pendant l'assemblage ou l'installation de ce produit).
- Avant d'assembler ce produit dans votre région, nous vous recommandons de vous renseigner sur les restrictions ou réglementations locales. Nous vous conseillons en outre de vérifier si vous devez soumettre des formulaires ou si un permis est requis avant de monter le produit.

DURANT L'ASSEMBLAGE

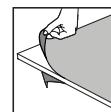
Lors du montage, vous trouverez différentes icônes correspondant à différents produits. Pour de plus amples informations, veuillez vous référer à ce qui suit:



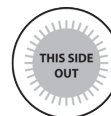
Vous pouvez utiliser un spray de lubrifiant pour silicone afin de vous aider à glisser les panneaux dans les profilés. Ne pulvérisez pas les panneaux.



Utilisez un maillet en caoutchouc si nécessaire.



Assurez-vous de retirer le film plastique couvrant des deux côtés du panneau.

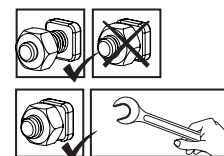


Tous les panneaux estampillés "THIS SIDE OUT" doivent être orientés vers l'extérieur pour assurer une protection UV intégrale. Retirez les stickers en plastique quand les panneaux sont verrouillés et bien en place.



Les étapes marquées en pointillés ne concernent que les extensions. Certaines étapes ne sont pas nécessaires pour l'assemblage d'un produit unique.

Lors de l'assemblage d'un produit unique ou d'une extension, il peut rester des pièces.



Ces 2 icônes indiquent s'il est nécessaire de serrer les écrous ou non. Il peut être nécessaire de serrer temporairement certaines vis pour empêcher un profilé de se déplacer.

Serrez toutes les vis une fois l'assemblage terminé.

ENTRETIEN & MAINTENANCE

- Pour nettoyer votre produit, utilisez une solution détergente douce et rincez à l'eau claire et froide.
- NE PAS utiliser d'acétone ni de produits nettoyants ou autres détergents spéciaux pour nettoyer les panneaux clairs.
- Nettoyez le produit une fois le montage terminé.

SICHERHEITSHINWEISE

- Es ist sehr wichtig, dass alle Teile gemäß den Anweisungen in dieser Anleitung zusammengebaut werden. Lassen Sie bitte keinen Schritt aus.
- Tragen Sie bei der Montage unbedingt Arbeitshandschuhe. Wir empfehlen Ihnen außerdem dringend, festes Schuhwerk und eine Schutzbrille zu tragen.
- Einige Teile können scharfe Ecken haben. Bitte beim Umgang mit den Teilen vorsichtig sein. Immer Handschuhe, Augenschutz und lange Ärmel beim Zusammenbau oder irgendwelchen Wartungsarbeiten an Ihrem Produkt tragen.
- Achten Sie beim Verwenden einer Leiter oder Elektrowerkzeug bitte auf die jeweiligen Sicherheitshinweise des Herstellers.
- Berühren Sie mit den Aluminiumprofilen keine Oberleitungen.
- Halten Sie Kinder vom Aufbaubereich fern.
- Die Montage darf nur bei trockenem und windstillem Wetter erfolgen.
- Entsorgen Sie alle Plastikbeutel sicher und bewahren sie außerhalb der Reichweite von Kleinkindern auf.
- Nicht auf das Dach klettern oder darauf stehen.
- Versuchen Sie nicht, dieses Produkt zu montieren, wenn Sie müde sind, Drogen oder Alkohol zu sich genommen haben oder zu Schwindelanfällen neigen.
- Dieses Produkt ist hauptsächlich für die Verwendung als Tür-Markise vorgesehen.
- Eine hohe Schneelast auf dem Dach kann den Aufenthalt unter oder in der Nähe des Daches unsicher machen.
- **Der mit diesem Produkt gelieferte Wandverankerungssatz eignet sich nur für Beton oder massive Ziegelwände. Andere Wandtypen benötigen ein passendes Wandbefestigungskit.**

VOR DEM ZUSAMMENBAU

- Die Standortwahl:
 - Das Produkt muss auf einem flachen Untergrund aufgestellt und befestigt werden.
 - Wählen Sie Ihren Standort sorgfältig, bevor Sie mit dem Aufbau beginnen.
- Für die Montage dieses Produktes sind zwei Personen erforderlich. Nehmen Sie sich für den Zusammenbau mindestens einen halben Tag Zeit.
- Packen Sie die Bauteile aus und überprüfen Sie, ob alle Teile der Liste aufgeführt sind. Nehmen.
- Die Teile sollten griffbereit ausgelegt werden. Bewahren Sie alle kleinen Teile (Schrauben usw.) in einer Schüssel, damit nichts verloren geht.
- Beachten Sie bitte, dass bei diesem Produkt mehrseitige Profile verwendet werden. Während des Zusammenbaus sind daher nicht alle Löcher in den Profilen relevant.
- Lesen Sie vor Beginn des Aufbaus die gesamte Anleitung durch. Führen Sie die Montageschritte in genauer Reihenfolge durch.
- Fragen Sie bei den örtlichen Behörden nach, ob es irgendwelche Einschränkungen für den Aufbau gibt oder Genehmigungen erforderlich sind.

WICHTIG!

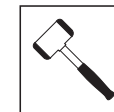
- Legen Sie während des Aufbaus eine weiche Unterlage unter die einzelnen Teile, um Kratzer und Schäden zu vermeiden.
- Sie sind selbst für die Entscheidung verantwortlich, ob Verwendung, Lagerung, Aufbau und Anbringung dieses Produktes in eine bestimmten Umgebung oder für einen bestimmten Verwendungszweck sicher und angemessen ist. Der Hersteller kann nicht für Schäden oder Verletzungen Ihrer oder jeder anderen Person und/oder Schäden an Eigentum verantwortlich gemacht werden, die sich aus unsachgemäßer Behandlung, Lagerung, Montage oder Installation des Produktes ergeben. Seien Sie stets vorsichtig, und benutzen Sie Sicherheitsausrüstung (einschließlich Augenschutz), wenn Sie dieses Produkt zusammenbauen oder anbringen.
- Bevor Sie mit der Montage beginnen, vergewissern Sie sich bitte beim zuständigen Bauamt, ob es in Ihrer Region Einschränkungen oder Auflagen für den Bau des gewählten Produktes gibt. Wir bitten Sie außerdem zu prüfen, ob eine Genehmigung für den Bau erforderlich ist.

DURING ASSEMBLY

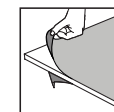
Während der Montage werden Sie verschiedene Symbole für unterschiedliche Produkte sehen. Weitere Informationen finden Sie unten:



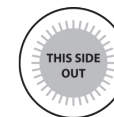
Sie können Silikonschmierspray auf den Rahmen sprühen, um das Einschieben der Platten in die Profile zu erleichtern. Besprühen Sie nicht die Platten.



Nehmen Sie – falls nötig – einen Gummihammer zur Hilfe.



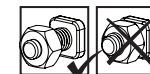
Sie die abdeckende Kunststoffolie von beiden Seiten der Verkleidung entfernen.



Alle mit den Worten "THIS SIDE OUT" versehenen Platten müssen nach außen zeigen, um den vollen UV-Schutz zu gewährleisten. Entfernen Sie die Aufkleber, sobald die Platten montiert sind.



Die mit Strichlinien markierten Schritte beziehen sich nur auf Erweiterungen. Einige der Schritte sind für den Zusammenbau eines einzelnen Produktes nicht relevant. Beim Zusammenbau eines einzelnen oder eines erweiterten Produktes können einige Teile überflüssig sein.



Diese 2 Symbole unten zeigen an, ob das Anziehen der Schrauben erforderlich ist oder nicht.



Das vorübergehende Anziehen einiger Schrauben kann erforderlich sein, um ein Herausrutschen des Profils zu verhindern. Ziehen Sie nach Abschluss der Montage alle Schrauben fest.

PFLEGE & WARTUNG

- Zur Reinigung verwenden Sie ein mildes Reinigungsmittel und spülen es mit kaltem, sauberem Wasser nach.
- Verwenden Sie zur Reinigung der Paneele KEIN Aceton und auch keine scheuernden Reinigungsmittel oder Spezialreiniger.
- Säubern Sie das Produkt nach dem Aufbau.

CONSEJOS DE SEGURIDAD

- Es de suma importancia montar todas las partes de acuerdo con las instrucciones. No se salte ningún paso.
- Recomendamos firmemente el uso de guantes de trabajo durante el montaje.
- Use siempre zapatos y gafas de seguridad al trabajar con aluminio extruido.
- Al usar una escalera plegable o herramientas eléctricas asegúrese de que sigue las instrucciones de seguridad de los fabricantes.
- No toque los cables eléctricos aéreos con los perfiles de aluminio.
- No intente montar el Toldos para puertas en días de viento o días con humedad.
- Disponga todas las bolsas plásticas en lugar seguro - guárdelas fuera del alcance de niños.
- Mantenga a los niños fuera del área de montaje.
- No trepe ni se ponga de pie en el tejado.
- No coloque su producto en un área expuesta al viento excesivo.
- No intente montar este producto si usted está cansado, ha tomado drogas o alcohol o si usted es propenso a ataques de mareo.
- Asegúrese de que no haya tuberías o cables ocultos en la pared antes de insertar los tapones.
- Este producto fue diseñado para ser utilizado principalmente como un Toldos para puertas.
- No es seguro pararse debajo o cerca cuando hay gran cantidad de nieve sobre el techo.
- **El kit de anclaje a pared suministrado con este producto es adecuado para muros de concreto o ladrillo macizo. Otros tipos de pared necesitan un kit de fijación de pared acorde.**

ANTES DEL MONTAJE

- Seleccionar un lugar:
 - El producto debe colocarse y fijarse en una superficie plana y nivelada.
 - Elija su sitio cuidadosamente antes del ensamblaje inicial.
 - Antes del montaje, considere la apertura de la puerta (dentro o fuera).
- Este montaje consta de varias partes y sería óptimo que lo realicen dos personas. El proceso de montaje llevará alrededor de medio día.
- Extraiga todas las piezas de componentes de sus embalajes. Ordene las piezas y compruebe que están todas usando la lista de contenidos.
- Las piezas deberían colocarse cerca y tenerlas a mano. Ponga las piezas pequeñas (p. ej. tornillos) en un bol para no perderlas.
- Por favor, tenga en cuenta que este producto incluye perfiles con múltiples superficies. Como resultado, algunos de los agujeros de los perfiles no se utilizan durante el montaje.
- Por favor, revise todas las instrucciones antes de empezar. Siga los pasos del montaje en el orden exacto.
- Consulte las limitaciones, requisitos, permisos y a las autoridades locales para la construcción de este cobertizo de jardín.

¡IMPORTANTE!

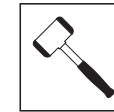
- Durante el montaje, ponga algo suave por debajo de las piezas, para evitar que se rayen o estropeen.
- Es su responsabilidad exclusiva el determinar si la manipulación, el almacenamiento, el montaje, la instalación o el uso de este producto resultan seguros y adecuados en cualquier ubicación o para cualquier finalidad.
- Del fabricante no se hace responsable de cualquier daño o perjuicio que pueda causarle a usted, a otra persona o a cualquier propiedad la manipulación, el almacenamiento, el montaje o el uso indebidos de este producto, así como el no seguir las instrucciones por escrito del fabricante relativas a la manipulación, el almacenamiento, el montaje y el uso de este producto. Este producto se ha diseñado únicamente para un uso residencial normal.
- No utilice este producto para ninguna otra finalidad que no se recomiende en estas instrucciones o en los códigos de construcción en vigor de la ubicación en donde se usará este producto.
- Tenga siempre cuidado y utilice el equipo de seguridad adecuado (incluyendo protección para los ojos) cuando proceda al montaje o la instalación de este producto. Recomendamos comprobar las restricciones o convenios para la construcción de este producto en su área. Además, aconsejamos comprobar si necesita presentar algún formulario o si se requiere algún permiso antes de construir el producto.

DURANTE EL MONTAJE

Durante el montaje, se encontrará con diferentes iconos. Para obtener más información, consulte lo siguiente:



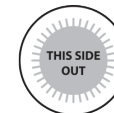
Puede utilizar spray lubricante de silicona para facilitar el deslizamiento de los paneles en los contornos. No ponga spray en los paneles.



Use un martillo de goma si hiciere falta.



Asegúrese de quitar la película plástica que cubre ambos lados del panel.



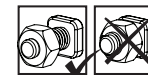
Todos los paneles que tengan estampado LADO EXTERIOR (THIS SIDE OUT) deben mirar hacia fuera para ofrecer una protección UV completa. Quite la pegatina de plástico una vez los paneles se enganchen en su sitio.



Los pasos marcados con líneas discontinuas se refieren únicamente a las extensiones.

Algunos de los pasos son innecesarios para el montaje de un solo producto.

Durante el montaje de un producto individual o de una extensión, pueden sobrar algunas piezas.



Los siguientes 2 iconos le indicarán si el ajuste de los tornillos es necesario o no.

en algún paso puede ser necesario apretar de forma temporal algunos tornillos para evitar que se caiga un perfil.

Apriete todos los tornillos una vez esté completado el montaje.

CUIDADOS & MANTENIMIENTO

- Cuando precise limpiar su producto, use una solución de detergente suave y aclare con agua limpia fría.
- NO use acetona, limpiadores abrasivos u otros detergentes especiales para limpiar los paneles transparentes.
- Limpie el producto una vez terminado el montaje.



IMPORTANT ASSEMBLY STEPS

When encountering this information icon during assembly, please refer the relevant assembly step for important additional comments.

Note:

This kit is compatible with most common vinyl wall siding with a pattern that does not protrude over 1" from the wall.

- Step 1:** Use a suitable tool to determine the location of the wall studs. Mark the locations in the designated mounting space.
- Step 3:** Drill in the profile slot, in accordance with the location on the wall. the pre-drilled holes and the new holes should be at least 1" apart. If the pre-drilled holes in the profile are flush with the wall studs' location, do not add new holes. Mount the product to the wall using these pre-drilled holes.
- Step 5:** Remove a 1" diameter circle from the vinyl wall siding, be careful not to remove it from the wall sheathing or from the wall studs!
- Step 9:** Please proceed with the installation of the Nancy using its provided assembly instructions, steps 1 through 8. Do not close the end caps, at the back of the product, as per the drawing!



PRINCIPALES ÉTAPES D'ASSEMBLAGE

Lorsque vous rencontrez cette icône d'information pendant l'assemblage, veuillez vous référer à l'étape d'assemblage correspondante pour d'autres commentaires importants.

Remarque :

Ce kit est compatible avec la plupart des revêtements muraux en vinyle courants avec un motif qui ne dépasse pas de 1 Po du mur.

- Étape 1:** Utilisez un outil approprié pour déterminer l'emplacement des montants du mur. Marquez les emplacements dans l'espace de montage désigné.
- Étape 3:** Percez dans la fente du profilé, conformément à l'emplacement sur le mur, les trous pré-perçés et les nouveaux trous doivent être séparés d'au moins 1 Po. Si les trous pré-perçés dans le profil ne sont pas alignés avec l'emplacement des montants du mur, ne pas ajouter de nouveaux trous. Fixez le produit au mur en utilisant ces trous pré-perçés.
- Étape 5:** Enlevez un cercle de 1 Po de diamètre du revêtement mural en vinyle, veillez à ne pas le retirer du revêtement mural ou des montants du mur!
- Étape 9:** Veuillez procéder à l'installation du Nancy en suivant les instructions de montage fournies, étapes 1 à 8. Ne fermez pas les capuchons d'extrémité, à l'arrière du produit, comme indiqué sur le dessin!



WICHTIGE MONTAGESCHRITTE

Wenn Sie bei der Montage auf dieses Informationssymbol stoßen, finden Sie im jeweiligen Montageschritt wichtige Zusatzhinweise.

Hinweis:

Dieser Bausatz ist kompatibel mit den meisten gängigen Vinyl-Wandverkleidungen mit Wandmuster, die nicht über 1 Zoll aus der Wand ragen.

Schritt 1: Verwenden Sie ein geeignetes Werkzeug, um die Position der Wandbolzen zu bestimmen. Markieren Sie die Positionen im vorgesehenen Montagebereich.

Schritt 3: Bohren Sie in der Profilverlebung entsprechend der Lage an der Wand, die vorgebohrten Löcher und die neuen Löcher sollten mindestens 1 Zoll auseinander liegen.
Wenn die vorgebohrten Löcher im Profil mit der Position der Wandbolzen bündig sind, dürfen keine neuen Löcher hinzugefügt werden. Befestigen Sie das Produkt mit diesen vorgebohrten Löchern an die Wand.

Schritt 5: Entfernen Sie einen Kreis von 1 Zoll Durchmesser von der Vinyl-Wandverkleidung, achten Sie darauf, dass Sie diese nicht von der Wandverkleidung oder von den Wandbolzen entfernen!

Schritt 9: Bitte fahren Sie mit der Installation des Nancy mit Hilfe der mitgelieferten Montageanleitung, Schritte 1 bis 8, fort. Schließen Sie nicht die Endkappen auf der Rückseite des Produkts laut Zeichnung!



PASOS DE MONTAJE IMPORTANTES

Al encontrar este icono de información durante el montaje, consulte el paso de montaje correspondiente para obtener importantes comentarios adicionales.

Nota:

Este kit es compatible con los revestimientos vinílicos para pared más comunes, cuyos patrones no sobresalen más de 1" de la pared.

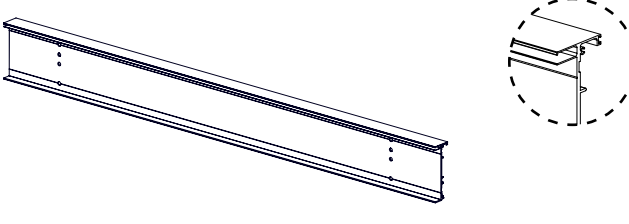

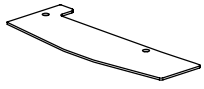





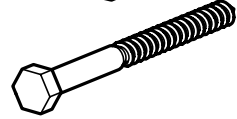
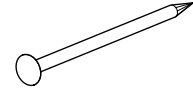

Paso 1: Utilice una herramienta adecuada para determinar la ubicación de los montantes de pared. Marque esta ubicación en el espacio de montaje designado.

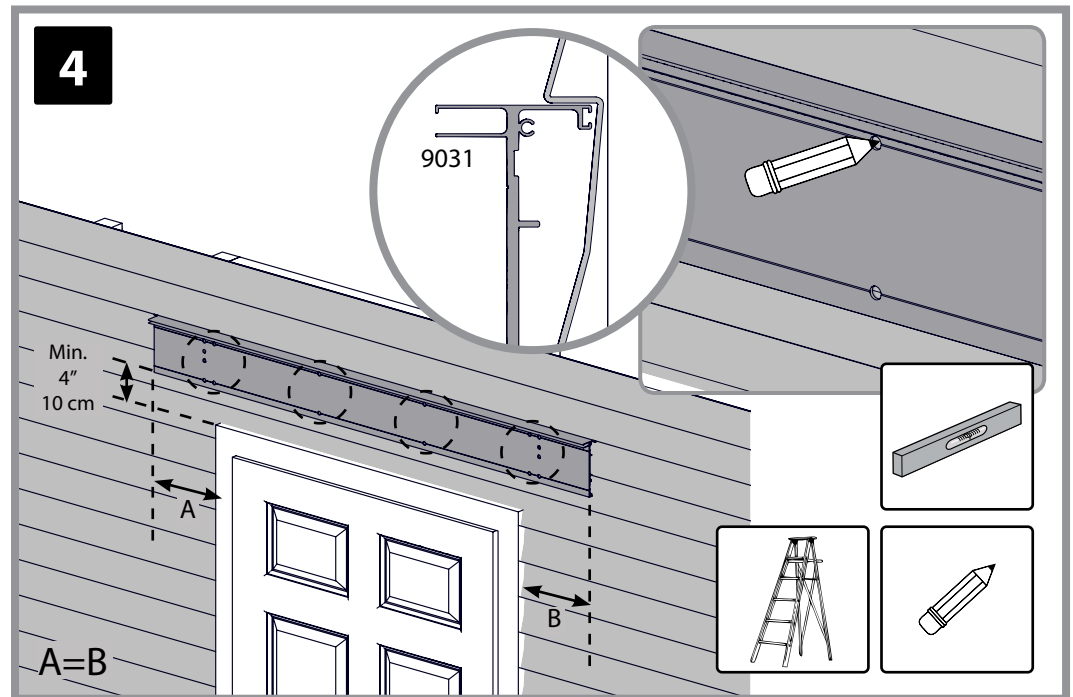
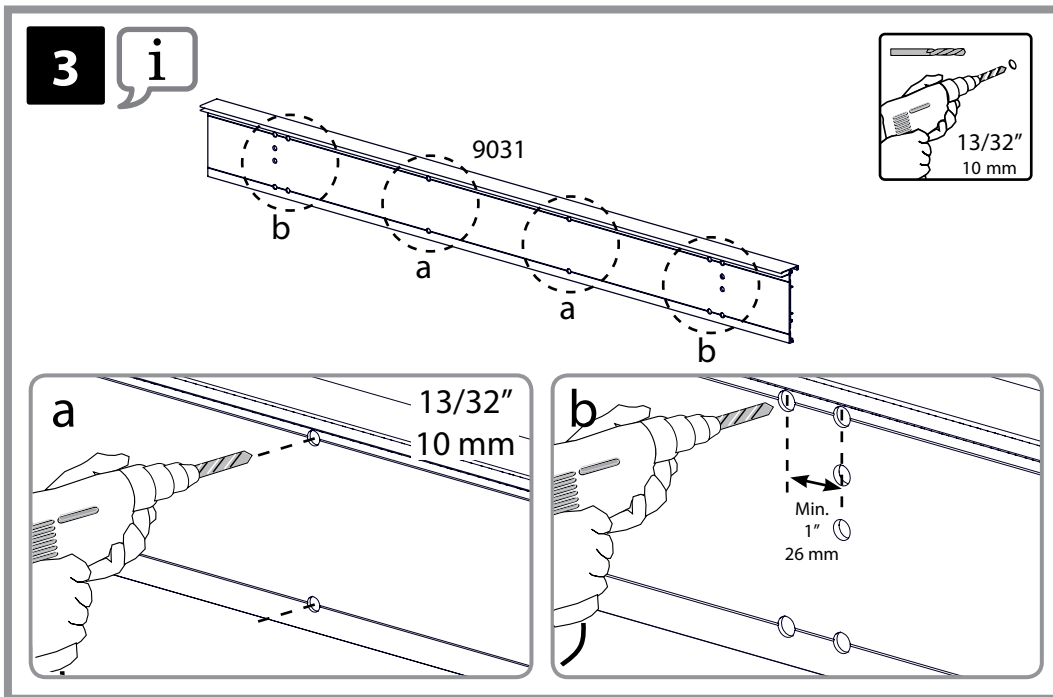
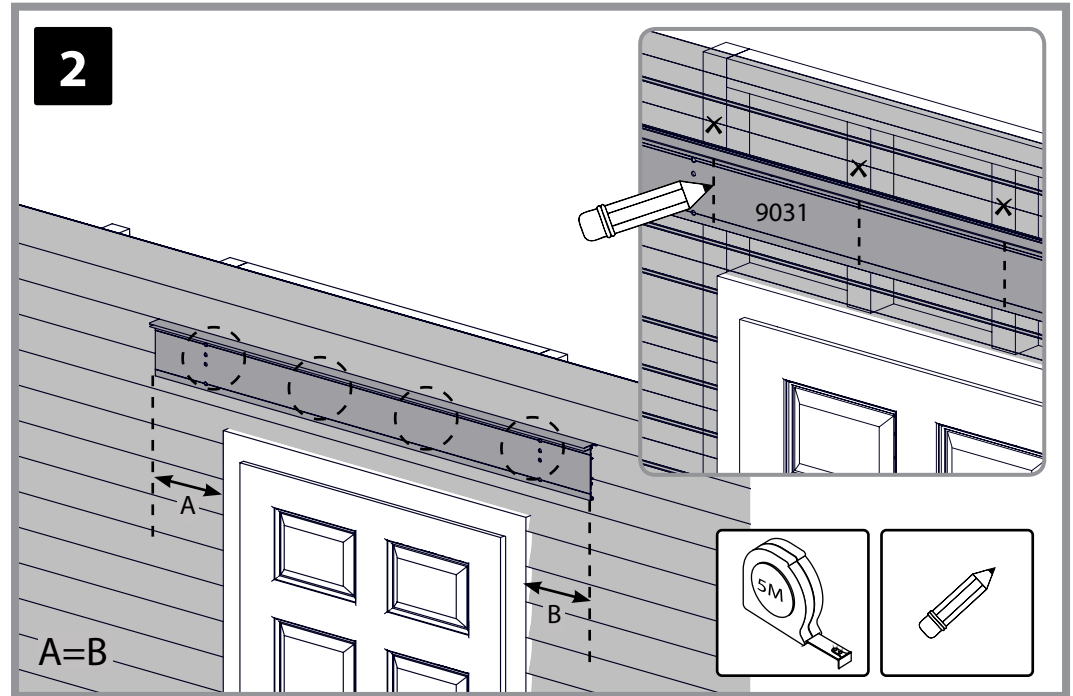
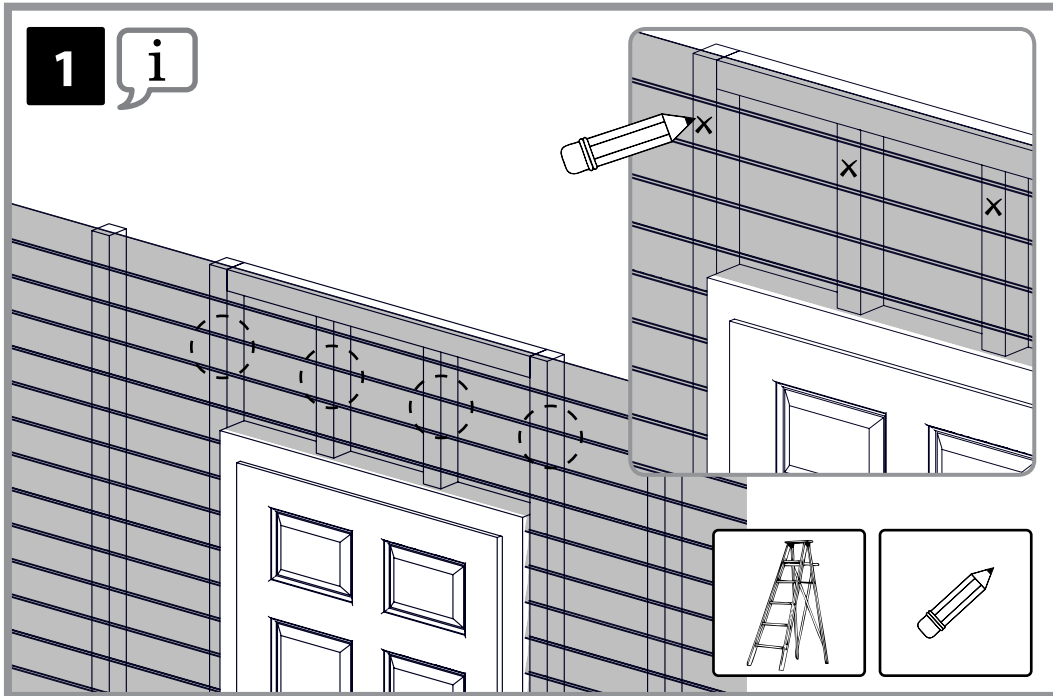
Paso 3: Taladre en la ranura del perfil. De acuerdo con la ubicación en la pared, los orificios pre-taladrados y los nuevos, deberían estar separados al menos por 1".
Si los orificios pre-perforados en el perfil están al ras respecto de la ubicación de los montantes de pared, no agregue nuevos agujeros. Monte el producto en la pared utilizando estos agujeros pre-perforados.

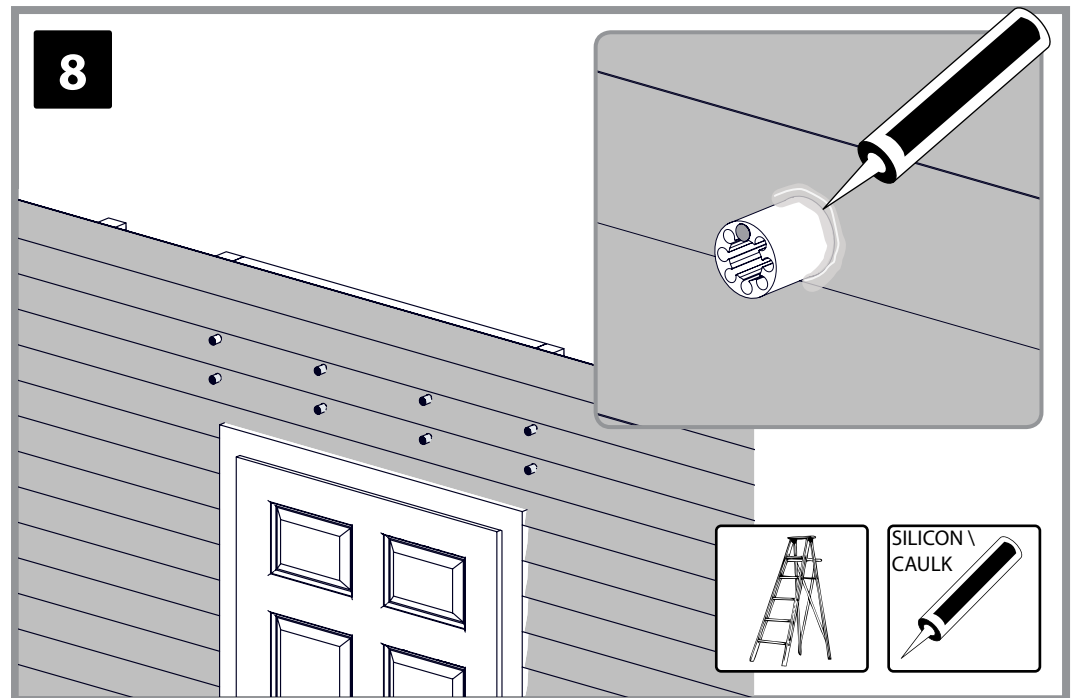
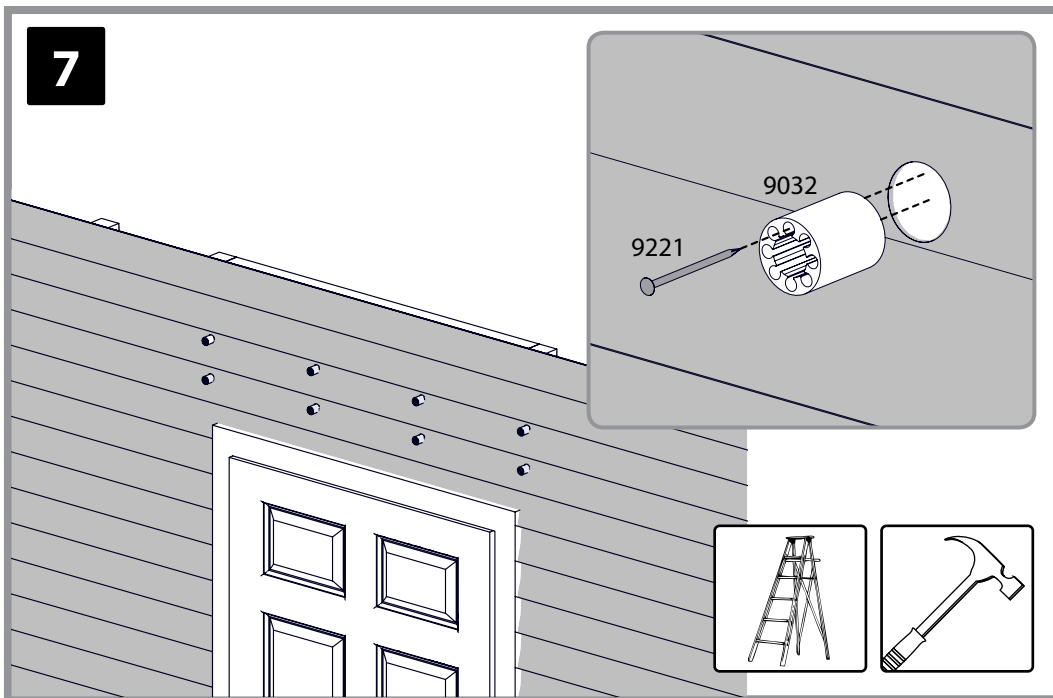
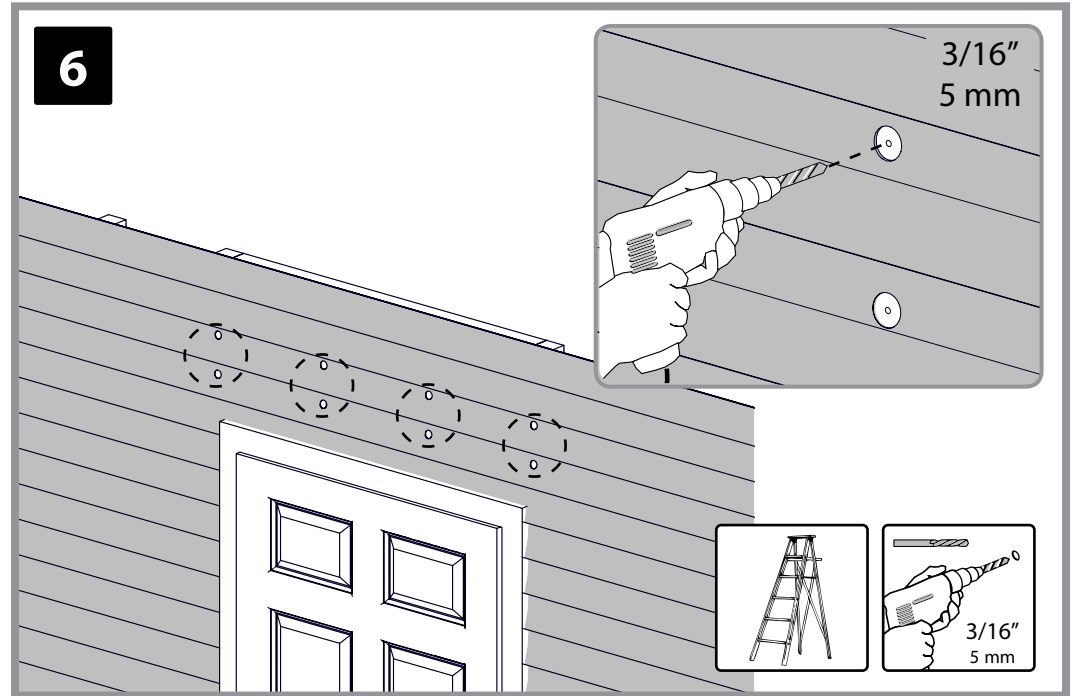
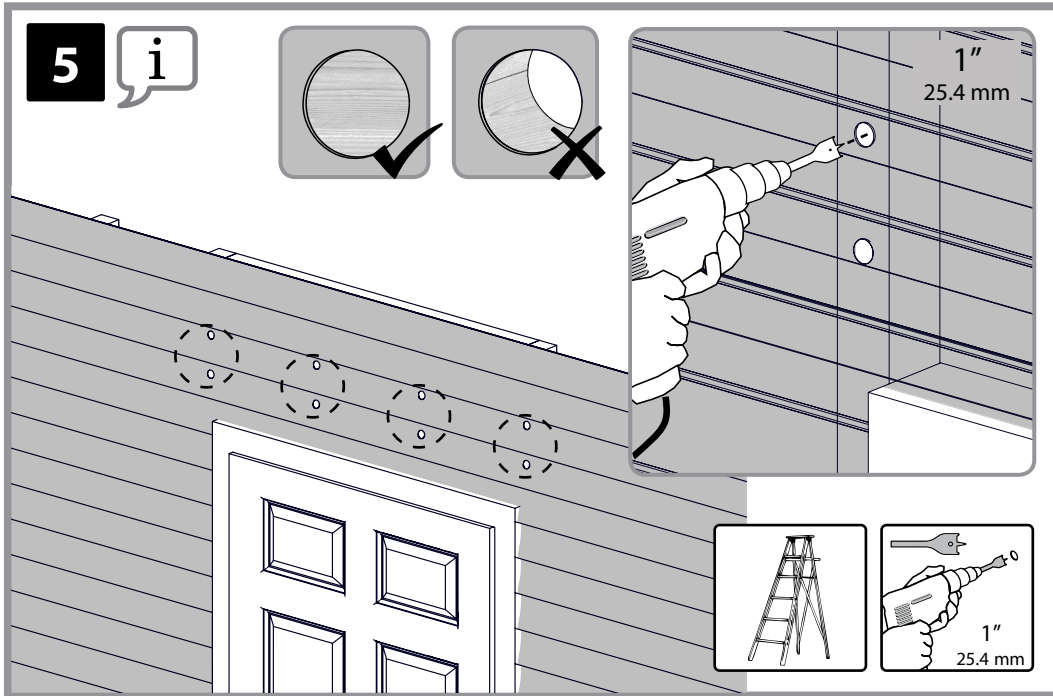
Paso 5: Retire un círculo o disco de 1" de diámetro del revestimiento de vinilo de la pared, ¡tenga cuidado de no quitarlo del revestimiento propio de la pared o de los montantes de la misma!

Paso 9: Continúe con la instalación del Nancy utilizando las instrucciones de montaje proporcionadas: pasos 1 a 8. ¡No cierre las tapas de los extremos, en la parte posterior del producto, como se muestra en el dibujo!

Contents

Item		Qty.
9031		1
3005		1
9034		2
5000		14 (+4)
4008		4
433		20 (+2)
7121		6
8703		6
4000		8
9221		8
9032		8

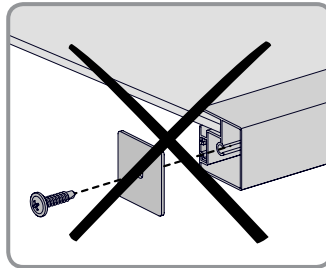
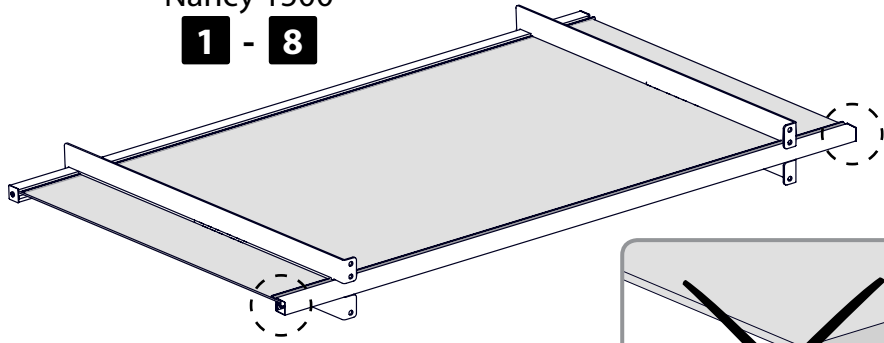




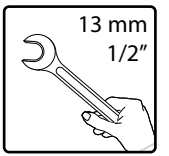
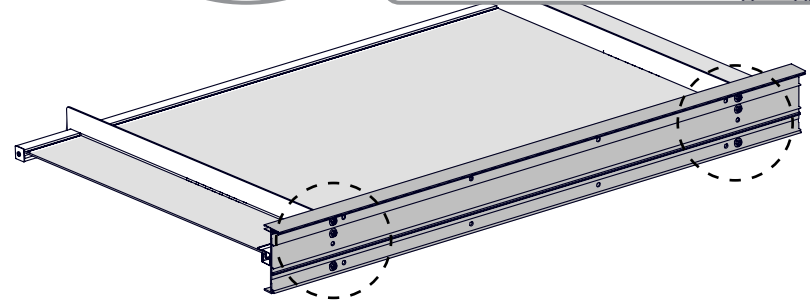
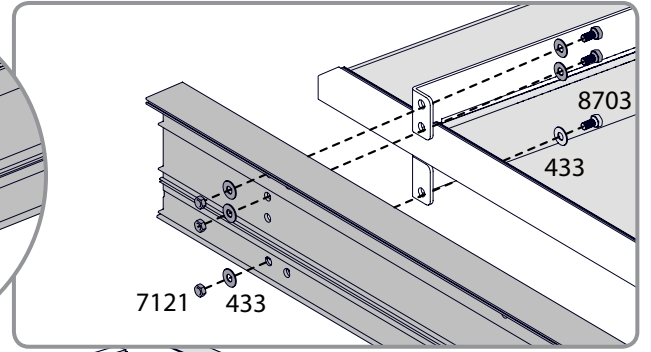
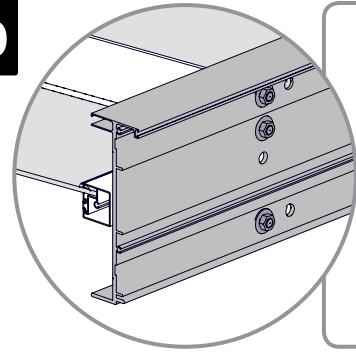
9 *i*

Nancy 1500

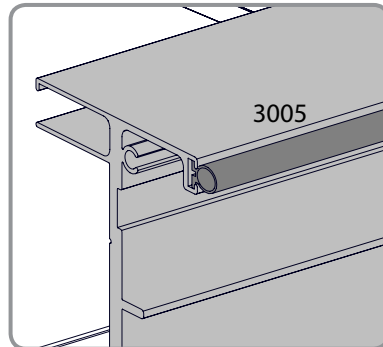
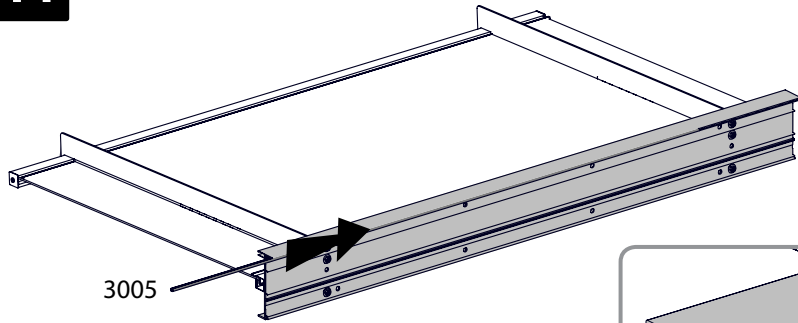
1 - 8



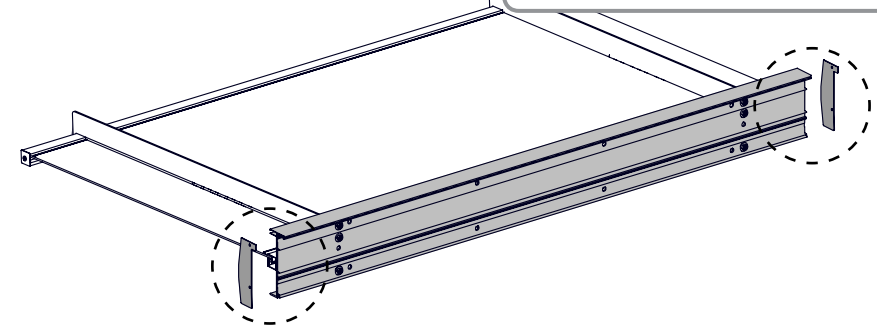
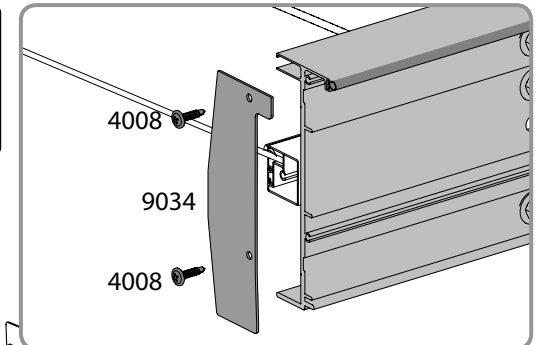
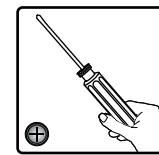
10



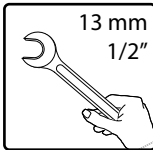
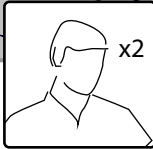
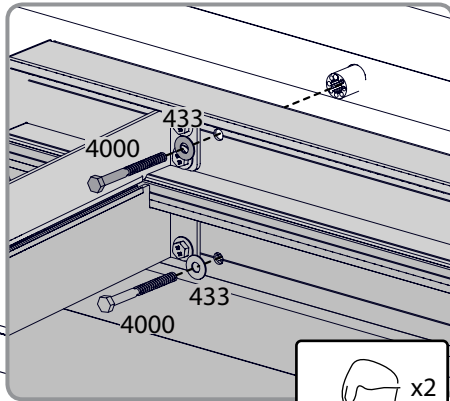
11



12



13



14

