

## **3-TIER DINING CART WITH TRASH BAG HOLDER**

**CARRITO PORTADOR DE COCINA CON 3 NIVELES Y MARCO PARA BOLSAS DE BASURA**  
**CHARIOT À MANGER À 3 NIVEAUX AVEC PORTE-SAC POUBELLE**



### **FOR YOUR SAFETY! | ¡PARA SU SEGURIDAD! | POUR VOTRE SÉCURITÉ!**

Read the instructions before assembling and using the appliance.

Lea las instrucciones antes de montar y utilizar el aparato.

Lisez les instructions avant d'assembler et d'utiliser l'appareil.

### **CONTACT US FIRST! | ¡PÓNGASE EN CONTACTO CON NOSOTROS PRIMERO! | CONTACTEZ-NOUS D'ABORD!**

If you have any questions that are not addressed, please contact us first.

Si tiene alguna pregunta que no se aborde en este Manual del Usuario, póngase en contacto con nosotros primero.

Si vous avez des questions qui ne sont pas traitées dans ce manuel de l'utilisateur, contactez-nous d'abord.



Customer Service / Servicio al Cliente / Service de Clientèle



1-800-618-6798

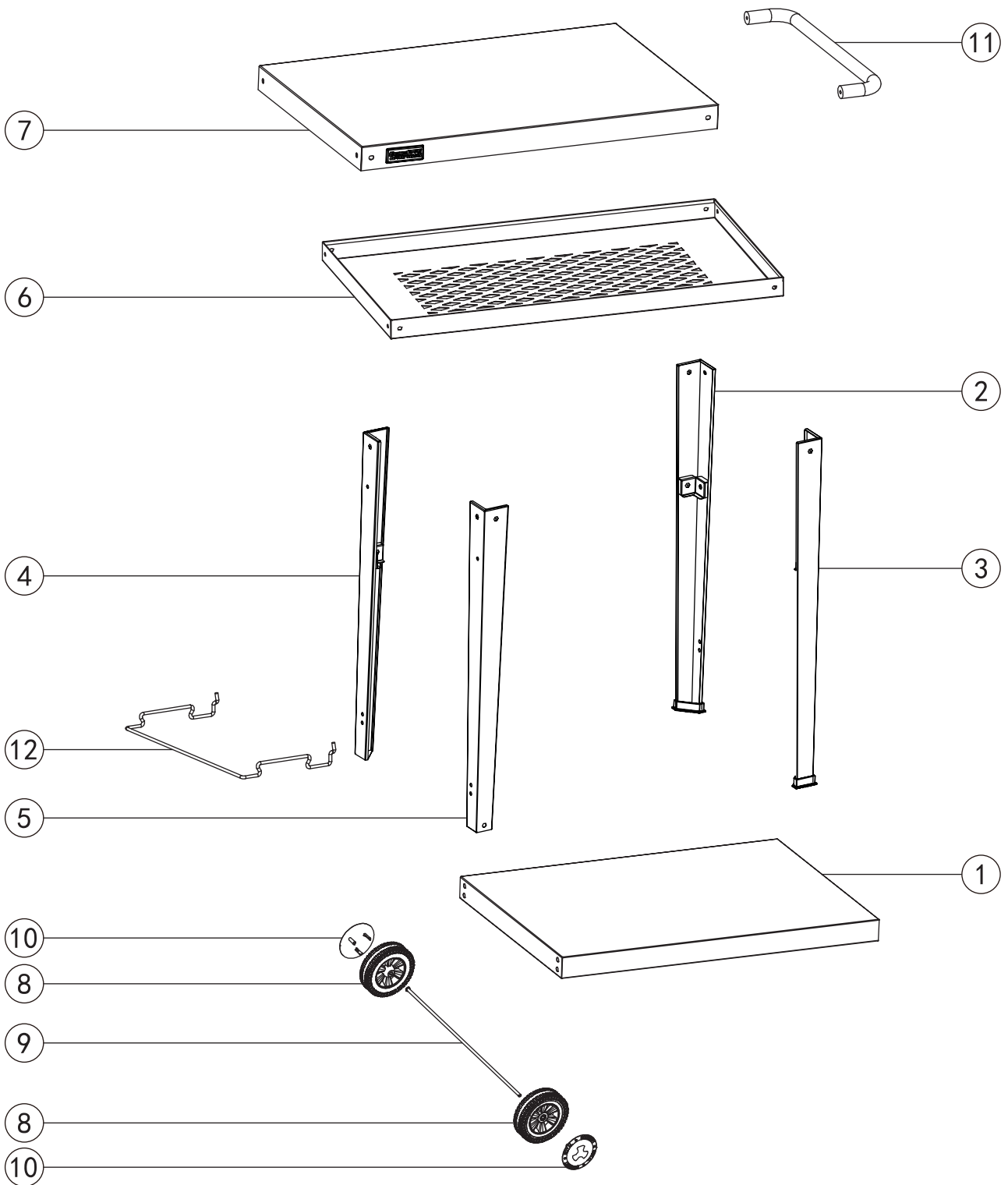


service@royalgourmetusa.com






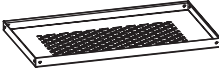
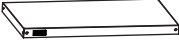



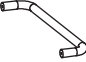
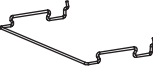
Learn more at / Obtener más información en / Pour en savoir plus:

[www.royalgourmetcorp.com](http://www.royalgourmetcorp.com)





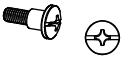










No.	#	QYT / CANT. / QTÉ	Description / Descripción / Description	Image / Imagen / l' image
1	TNJ6DB	1	Bottom shelf Estante inferior Etagere inferieure	
2	TNJ6JGRBH	1	Right back leg Pata trasera derecha Jambe arrière droite	
3	TNJ6JGRFH	1	Right front leg Pata delantera derecha Jambe avant droite	
4	TNJ6JGLBH	1	Left back leg Pata trasera izquierda Jambe arrière gauche	
5	TNJ6JGLFH	1	Left front leg Pata delantera izquierda Jambe avant gauche	
6	TNJ6ZGB	1	Basket Cesta Panier	
7	TM1ZMB02-SS4	1	Table top Parte superior de la mesa Plateau de table	
8	05-SLL-04	2	Wheel Rueda Roue	
9	06-XZL-1-15-DY	1	Wheel axle Eje de rueda Essieu de roue	
10	05-LGL-04-WH	2	Rim cover Cubierta de la llanta Couverture de la jante	
11	04-GBS-2-29-456-PG	1	Handle Manija Poignée	
12	03-WZJ-T-01-DD1	1	Trash Bag Holder Marco para bolsas de basura Porte-sac poubelle	

**TOOLS REQUIRED / HERRAMIENTAS REQUERIDAS / OUTILS REQUIS**

Description / Descripción / Description	Image / Imagen / Image
Phillips screwdriver Destornillador phillips Tournevis phillips	<div style="display: flex; justify-content: space-around; align-items: center;"> <div style="text-align: center;"> <p>Wrench Llave Clé</p>  </div> <div style="text-align: center;">  </div> </div>

No.	#	Image / Imagen / Image	No.	#	Image / Imagen / Image
A	M6-20	 x8	E	M6x12	 x8
B	Handle base Base de manija Base de poignée	 x2	F	M6x30	 x2
C	Split pin Pasador Goupille fendue	 x1	G	M6x12	 x6
D	Washer Arandela Rondelle	 x2			

Before beginning assembly, make sure all parts are present. If any parts are missing or damaged, do not attempt to assemble the products. Contact customer service for replacement parts via telephone or email.

- Tools needed: Phillips screwdriver and wrench (not included)
- Approximate assembly time: 15 minutes
- Note: 1. The right and left sides of the dining cart are designed as if you are facing the front of the cart.  
2. Model shown for illustration purpose only, specific please in kind prevail.

Antes de comenzar el montaje, asegúrese de que todas las piezas estén presentes. Si falta alguna pieza o está dañada, no intente ensamblar los productos. Póngase en contacto con el servicio de atención al cliente para obtener piezas de repuesto por teléfono o correo electrónico.

- Herramienta necesaria: Destornillador phillips y llave (no incluido)
- Tiempo aproximado de ensamblaje: 15 minutos
- Nota: 1. Los lados derecho e izquierdo del carrito de comedor están diseñados como si estuvieras frente a la parte delantera del carrito.  
2. El modelo que se muestra es sólo para fines ilustrativos, prevalecen los específicos en especie.

Avant de commencer l'assemblage, assurez-vous que toutes les pièces sont présentes. Si des pièces sont manquantes ou endommagées, n'essayez pas d'assembler les produits. Contactez le service de clientèle pour les pièces de rechange par téléphone ou par e-mail.

- Outils nécessaires: Tournevis phillips et clé (non inclus)
- Temps nécessaire pour l'assemblage: 15 minutes
- Remarque: 1. Les côtés droit et gauche du chariot à manger sont conçus comme si vous faisiez face à l'avant du chariot.  
2. Le modèle est présenté à des fins d'illustration uniquement, spécifiques en nature prévalent.



**CALIFORNIA PROPOSITION 65 WARNING  
ADVERTENCIA DE LA PROPOSICIÓN 65 DE CALIFORNIA  
PROPOSITION 65 DE CALIFORNIE AVERTISSEMENT**

This product contains Nickel (Metallic) known to the State of California to cause cancer.

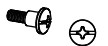
For more information, go to: [www.P65Warnings.ca.gov](http://www.P65Warnings.ca.gov)

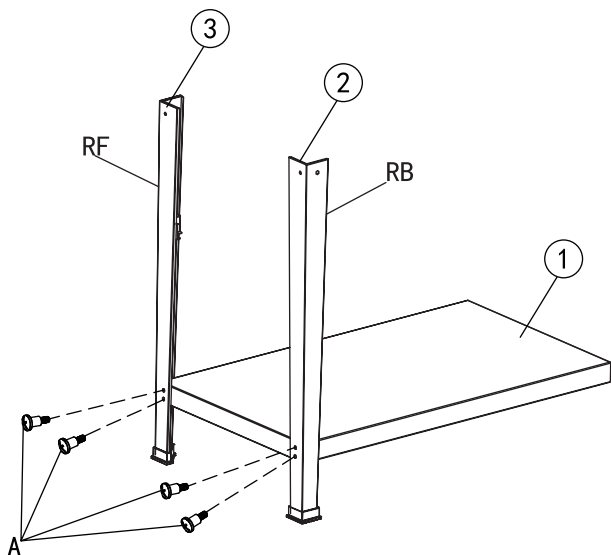
Este producto contiene Níquel (Metálico) conocido en el Estado de California como causante de cáncer.

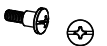
Para más información, visite: [www.P65Warnings.ca.gov](http://www.P65Warnings.ca.gov)

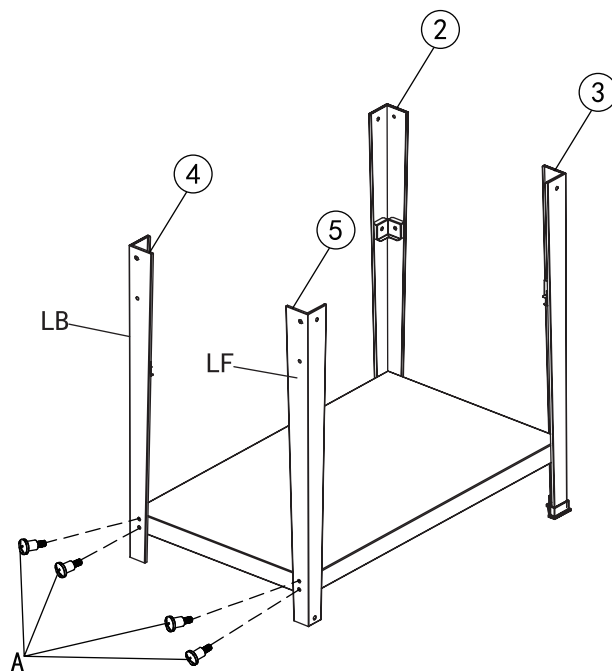
Ce produit contient du Nickel (Métallique) reconnu par l'État de Californie comme la source de cancer.



Pour plus d'informations, visitez: [www.P65Warnings.ca.gov](http://www.P65Warnings.ca.gov)

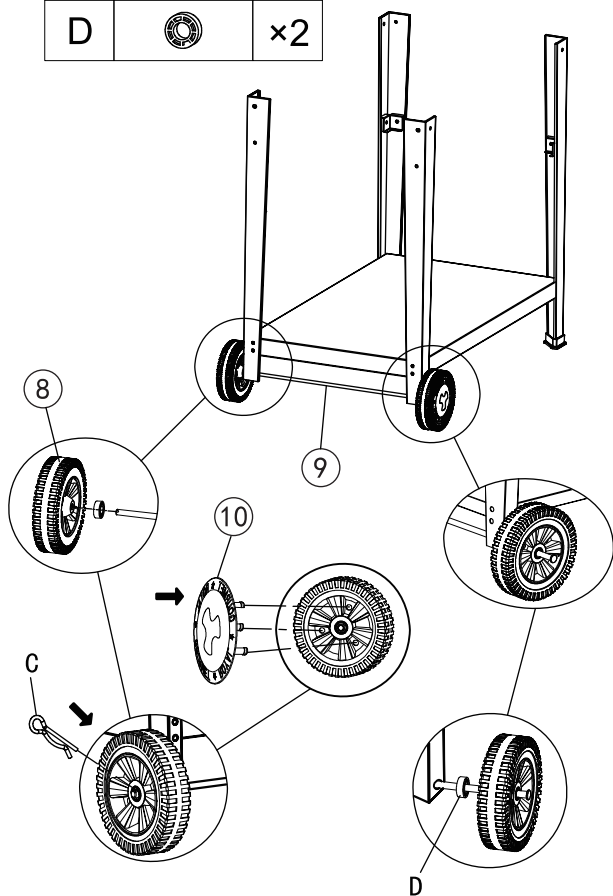
**1** A  ×4



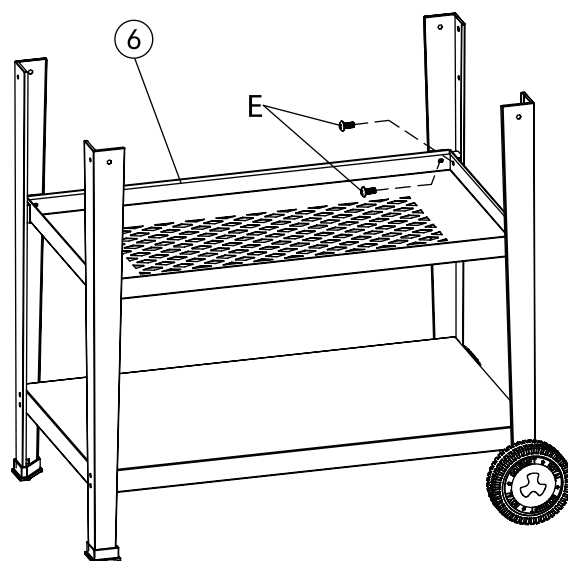
**2** A  ×4



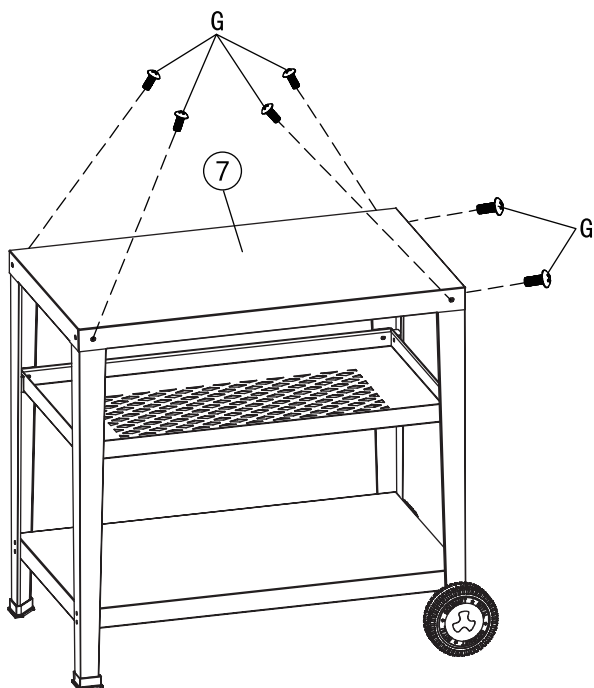
**3** C  ×1  
D  ×2





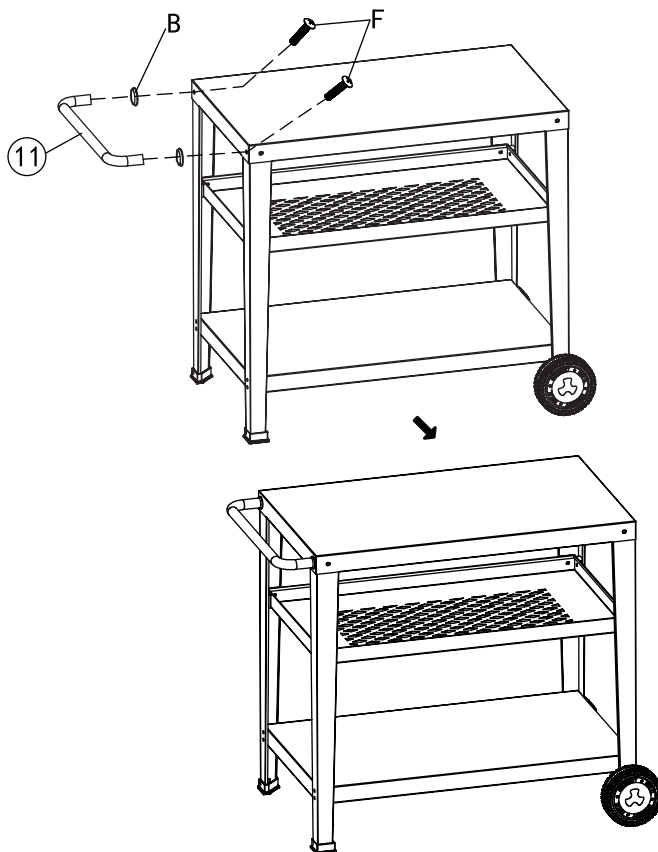
**4** E  ×8



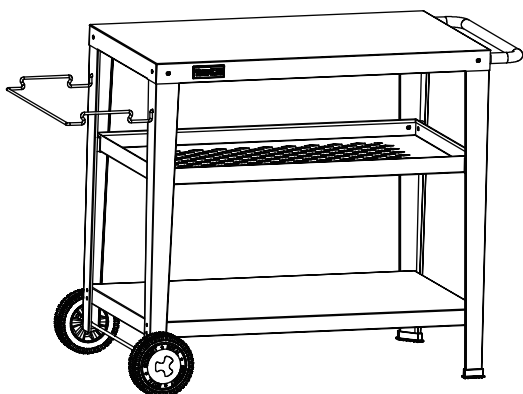
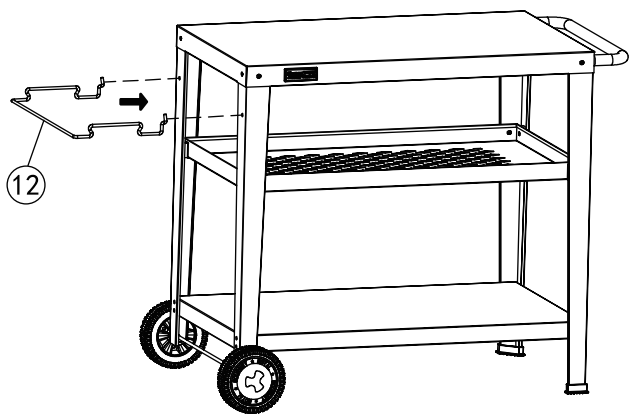
**5** G  x6



**6** B  x2  
F  x2



**7**



**Thank You  
For Choosing Us.**

**Any Problem!  
We Can Help!**

**Customer  
Service**

**1-800-618-6798**

**Monday to Friday (8:30 am - 5:00 pm EST)**

**[service@royalgourmetusa.com](mailto:service@royalgourmetusa.com)**