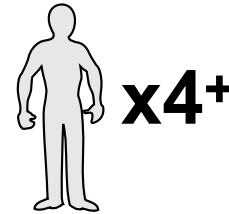
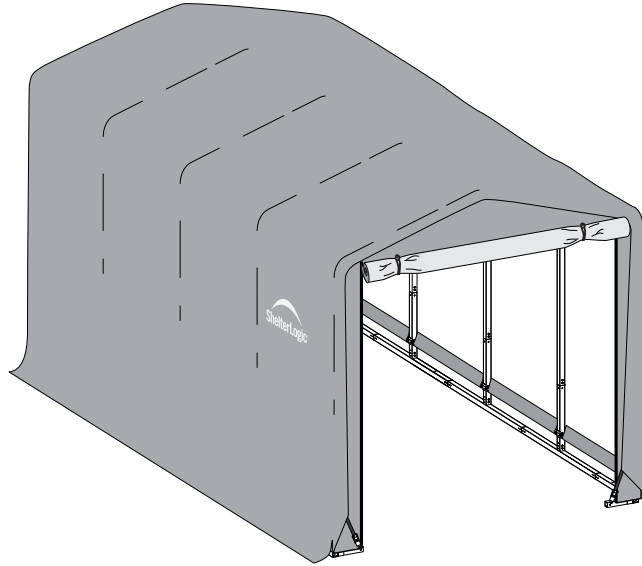
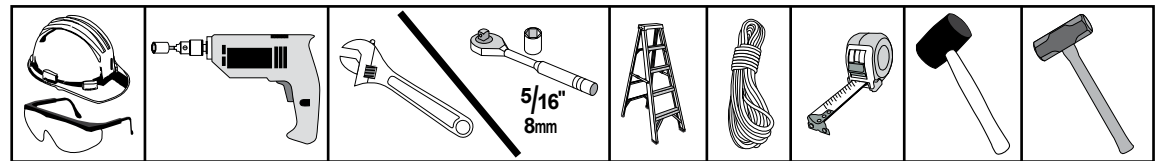


ShelterTube™ ◇ 12'W x 10'H / 3,7 x 3 m



= Helpful information
= Informations utiles
= Información útil



***NOTE:** 12' x 18' x 10' is the BASE frame dimension for this length & height. Your model may have more middle ribs than shown in the illustrations. You will receive one additional rib for every additional 4.5 ft. of building length that you purchase. The basic frame assembly remains the same. The cover will be the correct size for the length of the building you purchased. Approximate Assembly Time: About 3 hours plus 30 minutes for every additional 4.5 ft. of building length (4-person assembly).

***REMARQUE:** 3,7 x 5,5 x 3 m est la dimension du cadre BASE pour cette longueur et cette hauteur. Votre abri peut comporter davantage de nervures centrales que l'illustrations. Vous recevez une nervure additionnelle pour chaque section supplémentaire de 1,4 m. L'assemblage de l'armature de base reste le même. La taille de la toile correspondra à la longueur de l'abri. Temps de montage approximatif: Environ 3 heures plus 30 minutes pour chaque supplémentaire de 4.5 pies (1,4 m) de longueur du bâtiment (Assemblage de 4 personnes).

***NOTA:** 12' x 18' x 10' es la dimensión del marco BASE para esta longitud y altura. Su modelo podrá contar con más costillas medias que se muestran en las ilustraciones. Usted recibirá una costilla adicional por cada adicional de 4.5 pies de longitud edificio que usted compra. El conjunto de bastidor básico sigue siendo el mismo. La cubierta será el tamaño correcto de la longitud del edificio que ha adquirido. Tiempo de montaje aproximado: Alrededor de 3 horas más 30 minutos adicionales por cada 4.5 pies (1,4 m) de longitud edificio (Montaje de 4 personas).



Register • Enregistrer • Regístrate



ShelterLogic.com/product-registration

1-800-524-9970

Canada:

1-800-559-6175

ATTENTION: ShelterLogic® Corp. Shelters offer storage and protection from debris, sun, rain, tree sap, animal/bird excrement and light snow. Please insure this **ShelterLogic® Corp.** structure is properly anchored, the cover is kept tight and free of snow and debris. (See manual for more anchoring details.) Not following these guidelines can greatly shorten the life of the structure, result in damage to stored contents, surrounding equipment or structures or result in bodily injury. **ShelterLogic® Corp.** is not responsible for damage to the unit, the stored contents or injury to temporary inhabitants as a result of acts of nature, improper installation or use. Please read and understand the installation details, warnings and cautions prior to beginning installation. If you have any questions call the customer service number listed below. Failure to follow the guidelines may result in denial of warranty claims. Please refer to the warranty card inside this package for details.

DANGER: Prior to installation, consult with all local municipal codes regarding installation of temporary shelters. Choose the location of your shelter carefully. **Keep away from electrical wires.** Check for overhead utility lines, tree branches or other structures. Check for underground utilities before you place shelter anchorage. Contact your local utilities or dial 811 for utility location services. **DO NOT** install near roof lines or other structures that could result in excessive accumulation of snow, ice or water onto your structure. **DO NOT** hang objects other than approved **ShelterLogic® Corp.** accessories from the roof or support cables.

WARNING: Risk of fire. **DO NOT** smoke, use open flame or electrical heating devices (including grills, fire pits, deep fryers, smokers or lanterns, radiant heaters etc.) in or around the shelter. **DO NOT** store flammable liquids (gasoline, kerosene, propane, etc.) in or around your shelter.

CAUTION: Use CAUTION when erecting the frame and rib structure. Use proper tethering and anchoring during build process as denoted in this manual. Use safety goggles during installation. Secure and bolt together overhead poles during assembly. Be aware of exposed pole ends.

PROPER ANCHORING AND INSTALLATION OF FRAME:

- PROPER ANCHORING OF THE FRAME IS THE RESPONSIBILITY OF THE CONSUMER -

Any shelter that is not anchored securely has the potential to be blown away or collapse, resulting in damage or bodily injury. Periodically check the anchors to ensure stability of the shelter. **ShelterLogic® Corp.** is not responsible for any shelter that blows away or collapses. **NOTE:** If strong winds or severe weather is forecast in your area, we recommend removal of the cover. The shelter cover can be quickly removed and stored prior to severe weather conditions. Failure to follow the guidelines may result in denial of warranty claims. Check for underground utilities before you begin anchor installation. Contact your local utilities or dial 811 for utility location services.

REPLACEMENT PARTS, ASSEMBLY, and SPECIAL ORDERS: Genuine **ShelterLogic® Corp.** replacement parts and accessories are available from the factory, including anchoring kits for nearly any application, replacement covers, wall and enclosure kits, vent kits, light kits, frame parts, zippered doors and other accessories. All items are shipped factory direct to your door.

QUESTIONS - CLAIMS - REPLACEMENT PARTS?

CALL OUR CUSTOMER SERVICE HOTLINE:

U.S.A: 1-800-524-9970

INTERNATIONAL: 001-860-945-6442

CANADA: 1-800-559-6175

U.S.A. HOURS OF OPERATION:

MON-FRI 8:00AM-8:00PM ET,

SAT-SUN 8:00AM-4:30PM ET.

CARE AND CLEANING: A tight cover ensures longer life and performance. Always maintain a tight cover. Loose fabric can accelerate deterioration of cover fabric. Immediately remove any accumulated snow or ice from the roof structure with a broom, mop or other soft-sided instrument. Use extreme caution when removing snow and ice from cover-always remove snow and ice from outside the structure. **DO NOT** use hard-edged tools or instruments like rakes or shovels to remove snow. This could result in punctures to the cover. **DO NOT** use bleach or harsh abrasive products to clean the fabric cover. Cover is easily cleaned with mild soap and water. Failure to follow these guidelines may result in denial of warranty claims.

AVIS : Les abris **ShelterLogic® Corp.** offrent un espace d'entreposage et une protection contre les débris, le soleil, la pluie, la sève des arbres, les excréments d'oiseaux et d'animaux, et la neige fine. Veuillez vous assurer que la structure du **ShelterLogic® Corp.** est bien assemblée, que la couverture est tendue et qu'elle est exempte de neige et de débris (voir le guide pour plus de détails sur l'assemblage). Le non-respect de ces directives peut considérablement raccourcir la durée de vie de la structure, endommager les articles entreposés, le matériel environnant ou la structure, ou encore causer des blessures physiques. **ShelterLogic® Corp.** n'est pas responsable des dommages causés à la structure, aux articles entreposés ou aux individus qui s'y trouvent, qui seraient provoqués par des causes naturelles, une mauvaise installation ou une mauvaise utilisation. Veuillez lire et comprendre les détails d'installation, ainsi que les avis « mise en garde » et « attention » avant de commencer l'installation. Si vous avez des questions, appelez le service à la clientèle au numéro indiqué ci-dessous. Le non-respect des directives peut s'ensuire d'un refus de réclamation de garantie. Pour de plus amples renseignements, veuillez vous référer à la carte de garantie à l'intérieur de cet emballage.

DANGER : Avant de procéder à l'installation, consultez tous les règlements locaux et municipaux concernant l'installation d'abris temporaires. Choisissez prudemment l'emplacement de votre abri. **Tenez loin des fils électriques.** Vérifiez s'il y a des câbles de services publics aériens, des branches d'arbre ou d'autres structures. Vérifiez s'il y a des installations souterraines de services publics avant d'assembler l'abri. Appelez les services publics de votre région ou composez le 811 pour l'emplacement des services publics. **N'INSTALLEZ PAS** près des lignes de toits ou d'autres structures pouvant causer une accumulation excessive de neige, de glace ou d'eau sur la structure. **NE SUSPENDREZ** aucun objet au toit ou aux câbles porteurs autres que les accessoires approuvés par **ShelterLogic® Corp.**

MISE EN GARDE : Risque d'incendie. **NE FUMEZ PAS, N'UTILISEZ PAS** de flamme nue ou d'appareils de chauffage électrique (tels que grils, friteuses, fumeurs ou lanternes, poêles à chaleur rayonnante, etc.) à l'intérieur ou près de l'abri. **N'ENTREPOSEZ PAS** des liquides inflammables (essence, kérosène, propane, etc.) à l'intérieur ou près de l'abri.

ATTENTION : Soyez ATTENTIFS lors de l'installation du support de la structure. Utilisez les méthodes d'ancrage et de fixation appropriées pendant l'assemblage, comme indiquées dans ce guide. Attachez et fixez à l'aide de boulons les poteaux au-dessus de votre tête pendant l'assemblage. Prenez garde aux extrémités de pôles à découvert.

INSTALLATION ET ANCRAGE APPROPRIÉS DU SUPPORT :

- LE CONSOMMATEUR EST RESPONSABLE DU BON ANCRAGE DU SUPPORT -

Tout abri n'étant pas assemblé correctement risque d'être balayé par le vent ou de s'effondrer, causant ainsi des bris ou des blessures physiques. Vérifiez régulièrement les pièces d'ancrage pour assurer la stabilité de l'abri. **ShelterLogic® Corp.** n'est pas responsable des abris balayés par le vent ou de ceux qui s'effondrent. **REMARQUE :** En cas de prévisions de forts vents ou de phénomènes météorologiques extrêmes dans votre région, nous recommandons d'enlever la couverture. La couverture de l'abri peut être enlevée rapidement et entreposée en prévision de conditions météorologiques extrêmes. Le non-respect des directives peut s'ensuire d'un refus de réclamation de garantie. Vérifiez s'il y a des installations souterraines de services publics avant d'assembler l'abri. Appelez les services publics de votre région ou composez le 811 pour l'emplacement des services publics.

PIÈCES DE RECHANGE, ASSEMBLAGE ET COMMANDES SPÉCIALES :

Les pièces d'origine et les accessoires **ShelterLogic® Corp.** sont disponibles auprès de l'usine, notamment des trousse de pièces d'ancrage pour presque toute demande, des couvertures de rechange, des trousse de mur et de clôture, des trousse d'évent, des trousse de lumière, des pièces pour le support, des portes à fermeture éclair et d'autres accessoires. Tous les articles sont directement expédiés de l'usine à votre maison.

QUESTIONS - RÉCLAMATIONS - PIÈCES DE RECHANGE?

COMPOSEZ LA LIGNE DIRECTE DE NOTRE SERVICE À LA CLIENTÈLE :

É.-U. : 1 800 524-9970

INTERNATIONAL : 001 860 945-6442

CANADA : 1 800 559-6175

HEURES D'OUVERTURE AUX É.-U.:

LUN AU VEN 8 H À 20 H (HE),

SAM ET DIM 8 H À 16 H 30 (HE).

ENTRETIEN ET NETTOYAGE : Une couverture tendue assure une longue durée de vie et une excellente qualité. Maintenez la tension de la couverture. Une toile flasque peut accélérer la détérioration de la couverture. À l'aide d'un balai, d'une brosse ou de tout autre objet à bord souple, retirez immédiatement tout amas de neige ou de glace de la toiture. Soyez extrêmement prudent lorsque vous retirez la neige et la glace de la toiture. Retirez la neige et la glace à partir de l'extérieur de la structure en tout temps. **N'UTILISEZ PAS** d'outils aux contours nets ou d'instruments tels qu'un râteau ou une pelle pour retirer la neige. Ces outils pourraient percer la couverture. **N'UTILISEZ PAS** de décolorant ou de produits chimiques pour nettoyer la couverture de toile. La couverture se nettoie facilement avec de l'eau et un savon doux. Le non-respect des directives peut s'ensuire d'un refus de réclamation de garantie.

ATENCIÓN: ShelterLogic® Corp. Shelters ofrece almacenamiento y protección de escombros, del sol, la lluvia, savia de árboles, excremento de animales/aves y nieve liviana. Asegúrese de que esta estructura de **ShelterLogic® Corp.** esté debidamente fijada al suelo, que la cubierta se mantenga tirante y libre de nieve y escombros. (Consulte el manual para mayores detalles sobre la fijación al suelo). El no seguimiento de estas pautas puede reducir significativamente la vida útil de la estructura, causar daños al contenido almacenado, a los equipos o estructuras que lo rodean o provocar lesiones corporales. **ShelterLogic® Corp.** no es responsable de los daños sobre la unidad, los contenidos almacenados ni los daños a los habitantes temporales que surjan de hechos de la naturaleza, instalación o uso inadecuados. Lea y asegúrese de entender los detalles sobre instalación, las advertencias y precauciones antes de comenzar con la instalación. En caso de duda, llame al número de servicio de atención al cliente que se indica más abajo. El no seguimiento de las pautas podría provocar el rechazo de los reclamos sobre la garantía. Consulte la tarjeta de garantía que se encuentra en el interior de este envase para mayores detalles.

CUIDADO: Antes de la instalación, consulte los códigos municipales locales sobre la instalación de refugios temporales. Elija cuidadosamente la ubicación de su refugio. Manténgase alejado de cables eléctricos. Revise que no pasen líneas de servicios públicos por arriba, ramas de árboles ni otras estructuras. Verifique los servicios públicos que pasan por debajo del suelo antes de fijar el refugio al suelo. Contáctese con su servicio público o marque 811 para servicios públicos del lugar. **NO** instale cerca de líneas de techos u otras estructuras que podrían generar una acumulación excesiva de nieve, hielo o agua sobre su estructura. **NO** cuelgue objetos que no sean accesorios aprobados por **ShelterLogic® Corp.** del techo y los cables de soporte.

ADVERTENCIA: Riesgo de incendio: **NO** fume ni use dispositivos de llama al aire libre o eléctricos (incluidas las parrillas, sitios para hogueras, freidoras profundas, ahumadoras ni faroles, calentadores radiantes, etc.) adentro del refugio ni cerca de él. **NO** guarde líquidos inflamables (gasolina, kerosén, propano, etc.) adentro ni alrededor de su refugio.

PRECAUCIÓN: Tenga CUIDADO al levantar el armazón y la estructura nevada. Fije al suelo y ate adecuadamente durante el proceso de construcción, como se explica en este manual. Use gafas de seguridad durante la instalación. Asegure y una con tornillos los polos superiores durante el ensamble. Tenga cuidado con los extremos de los polos que estén expuestos.

FIJACIÓN E INSTALACIÓN ADECUADA DEL ARMAZÓN:

- LA FIJACIÓN ADECUADA DEL ARMAZÓN ES RESPONSABILIDAD DEL CONSUMIDOR -

Los refugios que no se fijen adecuadamente al suelo podrían volarse o colapsar y causar daños o lesiones corporales. Verifique periódicamente la fijación al suelo para garantizar la estabilidad del refugio. **ShelterLogic® Corp.** no será responsable si el refugio se vuelva o colapsa. **NOTA:** Si se pronostican vientos o condiciones climáticas severas en su zona, le recomendamos que retire la cubierta. La cubierta del refugio puede retirarse rápidamente y guardarse antes de condiciones climáticas severas. El no seguimiento de las pautas podría provocar el rechazo de los reclamos sobre la garantía. Verifique los servicios públicos que pasan por debajo del suelo antes de colocar la sujeción al suelo. Contáctese con su servicio público o marque 811 para servicios públicos del lugar.

PARTES DE REEMPLAZO, ENSAMBLE y PEDIDOS

ESPECIALES: Las partes de reemplazo y accesorios Genuine **ShelterLogic® Corp.** genuinos se encuentran disponibles en la fábrica, entre ellos se incluyen los kits de fijación en el suelo para casi cualquier aplicación, las cubiertas de reemplazo, kits de paredes y cercas, kits de ventilación, kits de iluminación, partes del armazón, puertas con cremallera y otros accesorios. Todos los artículos se envían desde la fábrica directamente hasta su puerta.

¿PREGUNTAS – RECLAMOS – PARTES DE REEMPLAZO?

LLAME A NUESTRA LÍNEA DE ATENCIÓN AL CLIENTE: EE. UU.: 1-800-524-9970

INTERNACIONAL: 001-860-945-6442

CANADA: 1-800-559-6175

HORARIO DE ATENCIÓN EN LOS EE. UU.: LU-VIE 8:00AM-8:00PM HORARIO DEL

ESTE,

SÁB-DOM 8:00AM-4:30PM HORARIO DEL ESTE.

CUIDADO Y LIMPIEZA: Una cubierta tirante asegura una vida útil y un rendimiento más largos. Siempre mantenga la cubierta tirante. La tela suelta puede acelerar el deterioro de la tela de la cubierta. Retire inmediatamente la nieve o el hielo acumulados de la estructura del techo con una escoba, mopa u otro instrumento con lados suaves. Retire con mucho cuidado la nieve y el hielo de la cubierta: Siempre retire la nieve y el hielo que se encuentren fuera de la estructura. **NO** use herramientas ni instrumentos con lados duros ni palas para retirar la nieve. Esto podría causar pinchaduras en la cubierta. **NO** use blanqueador ni productos abrasivos fuertes para limpiar la cubierta de tela. La cubierta se limpia fácilmente con jabón suave y agua. El no seguimiento de las pautas podría provocar el rechazo de los reclamos sobre la garantía.

Attention: This general warranty statement outlines the basics of the limited warranty coverage.

PLEASE VISIT WWW.SHELTERLOGIC.COM OR CALL 800-932-9344 FOR SPECIFIC DETAILS.

WARRANTY: ShelterLogic® Corp. provides a limited warranty through the designated Limited Warranty period that this product, components, hardware and parts are free from manufacturer's defect. This warranty is extended to the original purchaser of the structure and may not be transferred. The Limited Warranty Period varies based on the product purchased. The table below outlines the coverage for various product types and associated hardware. The start of the warranty period is determined by the date of shipment from ShelterLogic® Corp. for all factory direct purchases or the date of purchase for any product obtained from an authorized reseller. Claims for products purchased from an authorized reseller must include a copy of the original receipt.

If this product or any associated parts are found to be defective or missing at the time of receipt, ShelterLogic® Corp. will repair or replace, at its option, the product, defective parts or missing parts at no charge to the original purchaser. The replaced or repaired parts shall be covered for the remainder of the Limited Warranty Period. All shipping costs for these parts are the responsibility of the customer. All products must be returned in the original packaging where possible. This warranty gives you specific legal rights, and you may also have other rights which vary from state to state or province to province.

Please visit ShelterLogic.com/product-registration to properly register your product with ShelterLogic® Corp.

WARRANTY COVERAGE PERIOD OVERVIEW	
Product	Term
Heavy Duty Fire Rated Fabric Roof Cover	10 Years Prorated, Year 1 Full Repair or Replacement
Ultra Duty Fire Rated Fabric Roof Cover	15 Years Prorated, Year 1 Full Repair or Replacement
Heavy Duty Fire Rated Fabric End Panels	3 Years Prorated, Year 1 Full Repair or Replacement
Ultra Duty Fire Rated Fabric End Panels	3 Years Prorated, Year 1 Full Repair or Replacement
Standard Duty Fabric Cover & End Panels	1 Year, Full Repair or Replacement
Steel Frame	1 Year, Full Repair or Replacement
Hardware and Accessories	1 Year, Full Repair or Replacement

Avis : Cette déclaration générale de garantie résume les grandes lignes de la garantie limitée.

POUR DE PLUS AMPLES RENSEIGNEMENTS, VEUILLEZ VISITER LE WWW.SHELTERLOGIC.COM OU APPELER AU 800 932-9344.

GARANTIE : ShelterLogic® Corp. fournit une garantie limitée, pour une durée déterminée par la garantie limitée, que ce produit, ses composants, son matériel et ses pièces sont exempts de défaut de fabrication. Cette garantie ne s'applique qu'à l'acheteur initial de la structure et n'est pas transférable. La durée de garantie limitée varie selon le produit acheté. Le tableau ci-dessous résume la couverture de divers produits et de leur matériel connexe. Le début de la durée de la garantie est déterminé par la date de livraison de la ShelterLogic® Corp. pour tous les achats effectués directement auprès de l'usine, ou la date d'achat pour tous les produits obtenus auprès d'un revendeur autorisé. Les réclamations des produits achetés auprès d'un revendeur autorisé doivent inclure une copie de la facture originale.

Au moment de la réception, si ce produit ou tout élément associé est défectueux ou manquant, ShelterLogic® Corp. réparera ou remplacera, à sa discrétion, le produit ou les éléments défectueux ou manquants, et aucuns frais ne seront imposés à l'acheteur initial. Les éléments remplacés ou réparés seront garantis pour le reste de la durée de la garantie limitée. Le client est responsable de tous les frais de livraison de ces éléments. Tous les produits doivent être retournés dans leur emballage original si possible. Cette garantie vous donne des droits juridiques spécifiques, et vous pouvez également avoir d'autres droits qui varient d'un état à état ou province à la province.

Veillez visiter ShelterLogic.com/product-registration pour enregistrer correctement votre produit auprès de ShelterLogic® Corp.

SOMMAIRE DE LA DURÉE DE LA GARANTIE	
Produit	Durée
Service important - Coupe-feu de la couverture de toile du toit	10 ans au prorata, réparation complète ou remplacement la première année
Service ultra - Coupe-feu de la couverture de toile du toit	15 ans au prorata, réparation complète ou remplacement la première année
Service important - Coupe-feu des panneaux latéraux de la toile	3 ans au prorata, réparation complète ou remplacement la première année
Service ultra - Coupe-feu des panneaux latéraux de la toile	3 ans au prorata, réparation complète ou remplacement la première année
Panneaux de couverture et d'extrémité de service standard	1 An, réparation complète ou remplacement
Structure en Acier	1 An, réparation complète ou remplacement
Matériel et accessoires	1 An, réparation complète ou remplacement

Atención: Esta declaración de garantía general detalla los puntos básicos de la cobertura de la garantía limitada.

VISITE WWW.SHELTERLOGIC.COM O LLAME AL 800-932-9344 PARA CONOCER DETALLES ESPECÍFICOS.

GARANTÍA: ShelterLogic® Corp. ofrece una garantía limitada durante el período de Garantía Limitada de que este producto, componentes, herramientas y partes están libres de defectos de fabricación. Esta garantía se extiende al comprador original de la estructura y no puede transferirse. El Período de Garantía Limitada varía según el producto adquirido. La siguiente tabla detalla la cobertura para varios tipos de productos y herramientas relacionados. El período de garantía comienza en la fecha de envío desde ShelterLogic® Corp. para todas las compras directo de fábrica o la fecha de compra de cualquier producto adquirido de un revendedor autorizado. Los reclamos por productos adquiridos de un revendedor autorizado deben incluir una copia de la factura original.

En caso de detectar algún defecto en este producto o en sus partes relacionadas o algún faltante al momento de la recepción, ShelterLogic® Corp. reparará o reemplazará, según decida, el producto, las partes defectuosas o faltantes sin cargo para el comprador original. Las partes reemplazadas o reparadas quedarán cubiertas por el resto del Período de Garantía Limitada. Todos los costos de envío de esas partes son responsabilidad del cliente. Todos los productos deben devolverse en su envase original, cuando sea posible. Esta garantía le otorga derechos legales específicos, y usted también puede tener otros derechos que varían de estado a estado o provincia a la provincia.

Visite ShelterLogic.com/product-registration para registrar correctamente su producto con ShelterLogic® Corp.

RESUMEN DEL PERÍODO DE COBERTURA DE LA GARANTÍA	
Producto	Plazo
Cubierta de techo de tela de resistencia pesada contra incendios	10 Años prorrateados, 1 Año de Reparación Completa o Reemplazo
Cubierta de techo de tela de ultraresistencia contra incendios	15 Años prorrateados, 1 Año de Reparación Completa o Reemplazo
Paneles frontales de tela de resistencia pesada contra incendios	3 Años prorrateados, 1 Año de Reparación Completa o Reemplazo
Paneles frontales de tela de ultra resistencia contra incendios	3 Años prorrateados, 1 Año de Reparación Completa o Reemplazo
Paneles de cubierta y extremos de servicio estándar	1 Año, reparación completa o reemplazo
Estructura de acero	1 Año, reparación completa o reemplazo
Herramientas y Accesorios	1 Año, reparación completa o reemplazo

IMPORTANT TIPS

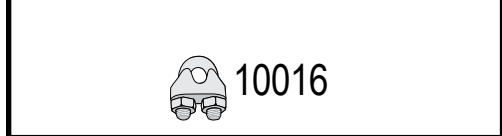
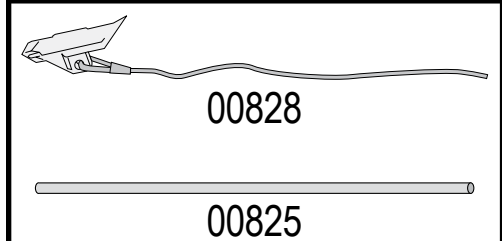
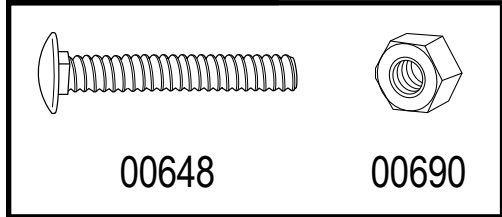
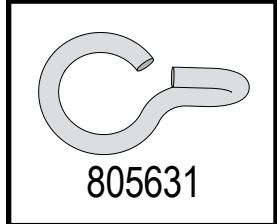
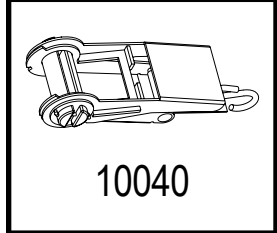
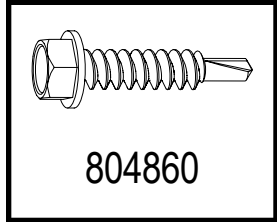
- **Select and Prepare Your Building Site:** Building **MUST** be located on a **FLAT** and **LEVEL** surface with good drainage. For best results, erect building upon a concrete pad.
- **Allow enough working space** so it is not difficult to move parts into position for assembly. Also, there needs to be enough space outside the building to be able to fasten screws from the outside.
- **Before assembling** any parts, your base should be constructed and an anchoring system should be ready to use.
- **Anchors:** Review the anchor guide to ensure you have the proper anchors before assembling.
- **Watch the Weather Closely:** Be sure the day you choose to install your building is dry and calm. Do **NOT** attempt to assemble your building on a windy day. Be careful on wet or muddy ground.
- **Use Teamwork:** 4 or more people are required to assemble your building.

CONSEILS IMPORTANTS

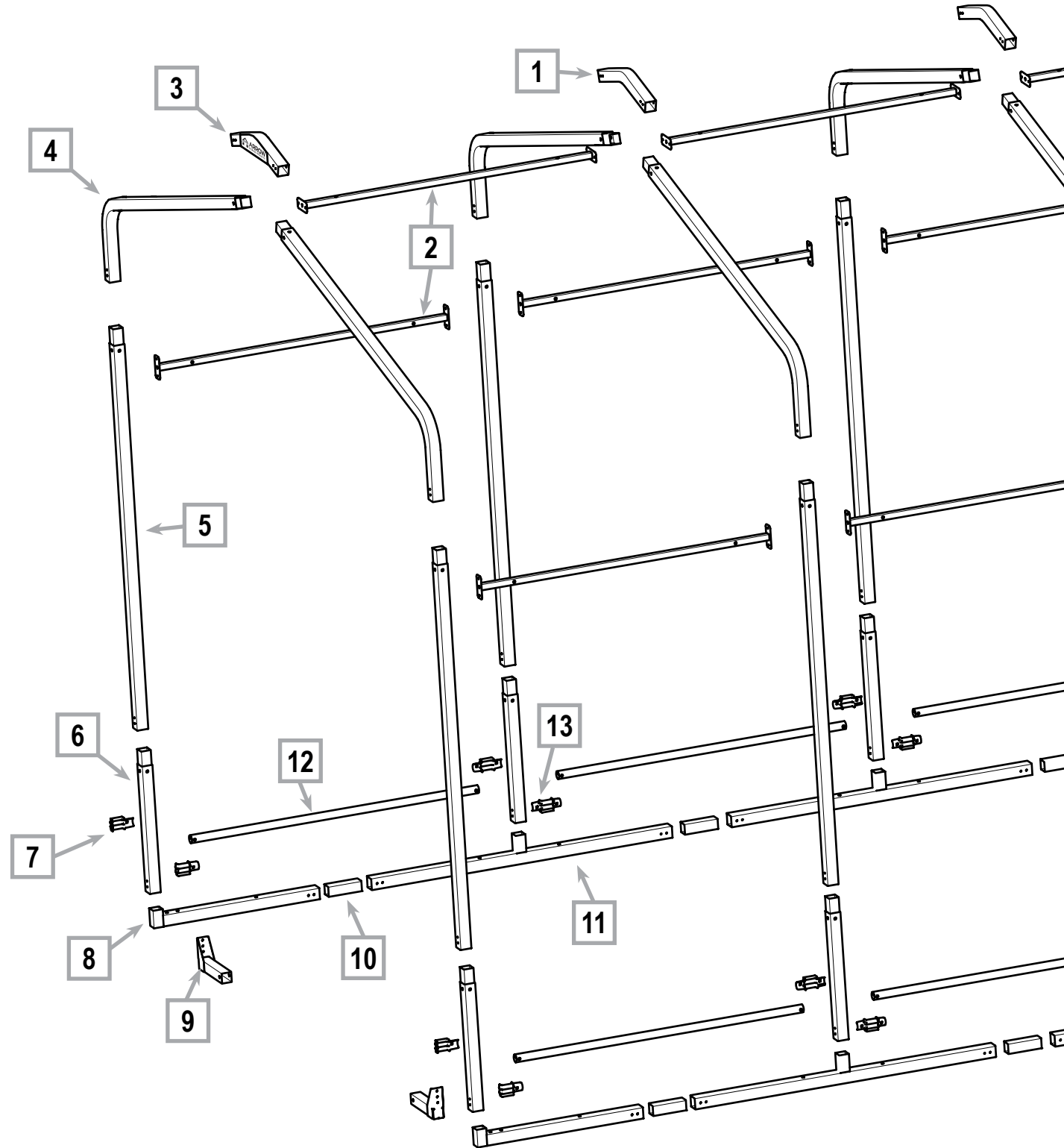
- **Sélectionnez et préparez votre chantier:** Le bâtiment **DOIT** être situé sur une surface **PLATE** et **NIVEAU** avec un bon drainage. Pour de meilleurs résultats, érigez le bâtiment sur une dalle de béton.
- **Prévoir un espace de travail suffisant** afin de pouvoir déplacer les pièces sans difficulté. S'assurer qu'il y a suffisamment de place pour ouvrir complètement les portes. De même, il doit y avoir assez d'espace autour de l'abri pour pouvoir serrer les vis depuis l'extérieur.
- **Avant de commencer** à assembler des pièces, la base doit avoir été construite et le système d'ancrage doit être prêt à l'emploi.
- **Ancrages :** examinez le guide d'ancrage pour vous assurer que vous disposez des ancrages appropriés avant l'assemblage.
- **Suivre la météo avec attention :** Veiller à choisir un jour sec et calme pour le montage de l'abri. Ne **PAS** tenter d'assembler l'abri en présence de vent. Faire preuve de prudence sur les sols mouillés ou boueux.
- **Travailler en équipe :** 4 personnes ou plus sont nécessaires pour assembler l'abri. Une personne peut tenir les pièces ou panneaux en place pendant que l'autre les attache et utilise les outils.

CONSEJOS IMPORTANTES

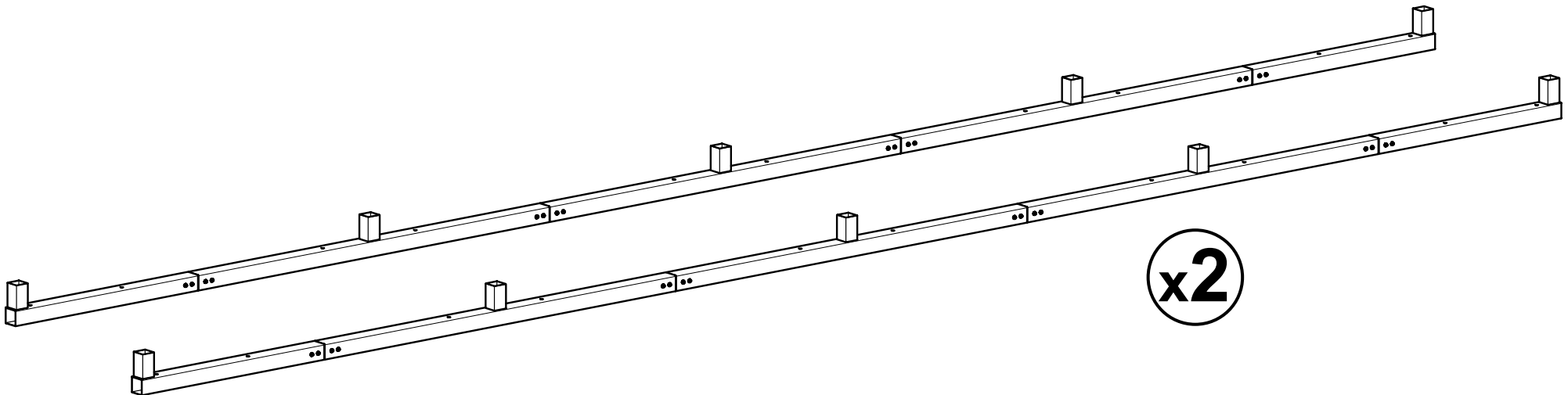
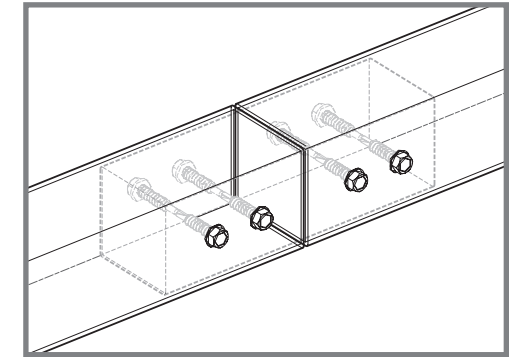
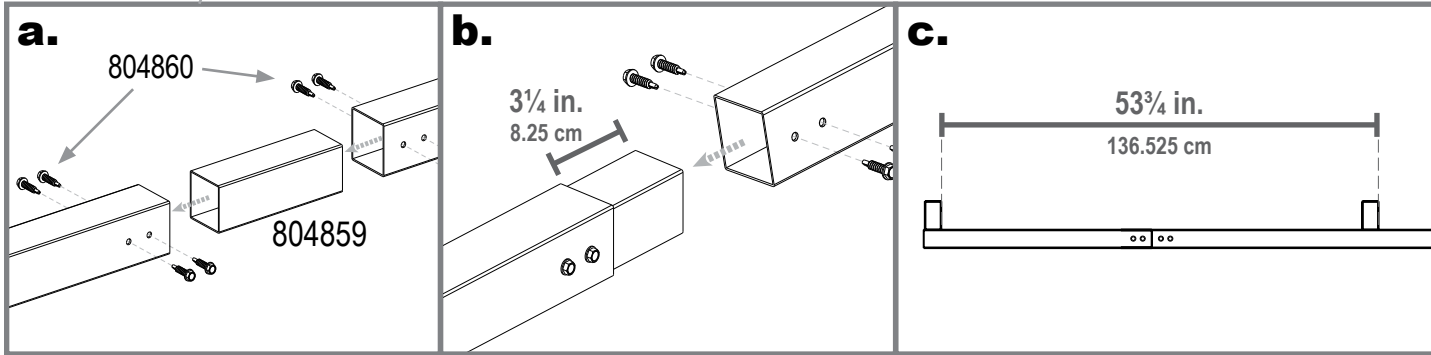
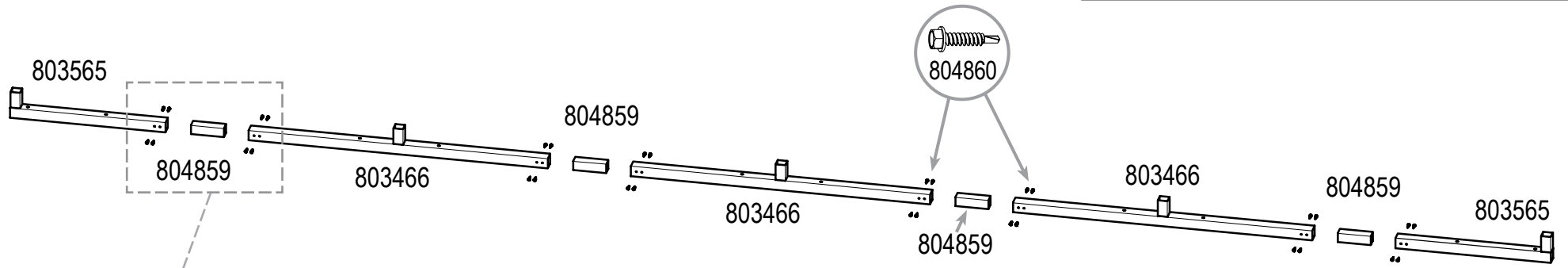
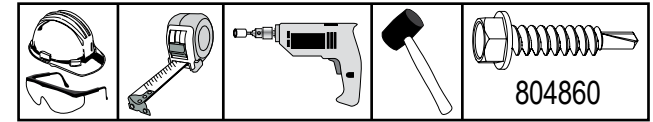
- **Seleccione y prepare su sitio de construcción:** ¡El edificio **DEBE** estar ubicado en una superficie **PLANA** y **NIVELADA** con buen drenaje. Para obtener mejores resultados, levante el edificio sobre una plataforma de hormigón.
- **Prepare un área suficientemente grande** para que no sea difícil colocar las piezas en su lugar durante el montaje. Además, debe haber suficiente espacio alrededor de la estructura para poder fijar los tornillos desde afuera.
- **Antes de montar** cualquier pieza, debe estar construida la base y preparado el sistema de anclaje.
- **Anclajes:** Revise la guía de anclajes para asegurarse de tener los anclajes adecuados antes de ensamblar.
- **Observe el clima atentamente:** Asegúrese de que el día que elija para instalar la estructura sea un día seco y tranquilo. **NO** trate de montar la estructura en un día ventoso. Tenga cuidado al trabajar en terreno mojado o embarrado.
- **Trabaje en equipo:** Se necesitan 4 o más personas para ensamblar su cobertizo. Una persona puede sujetar las partes o los paneles en su lugar, mientras que la otra los asegura juntos y se encarga de las herramientas.



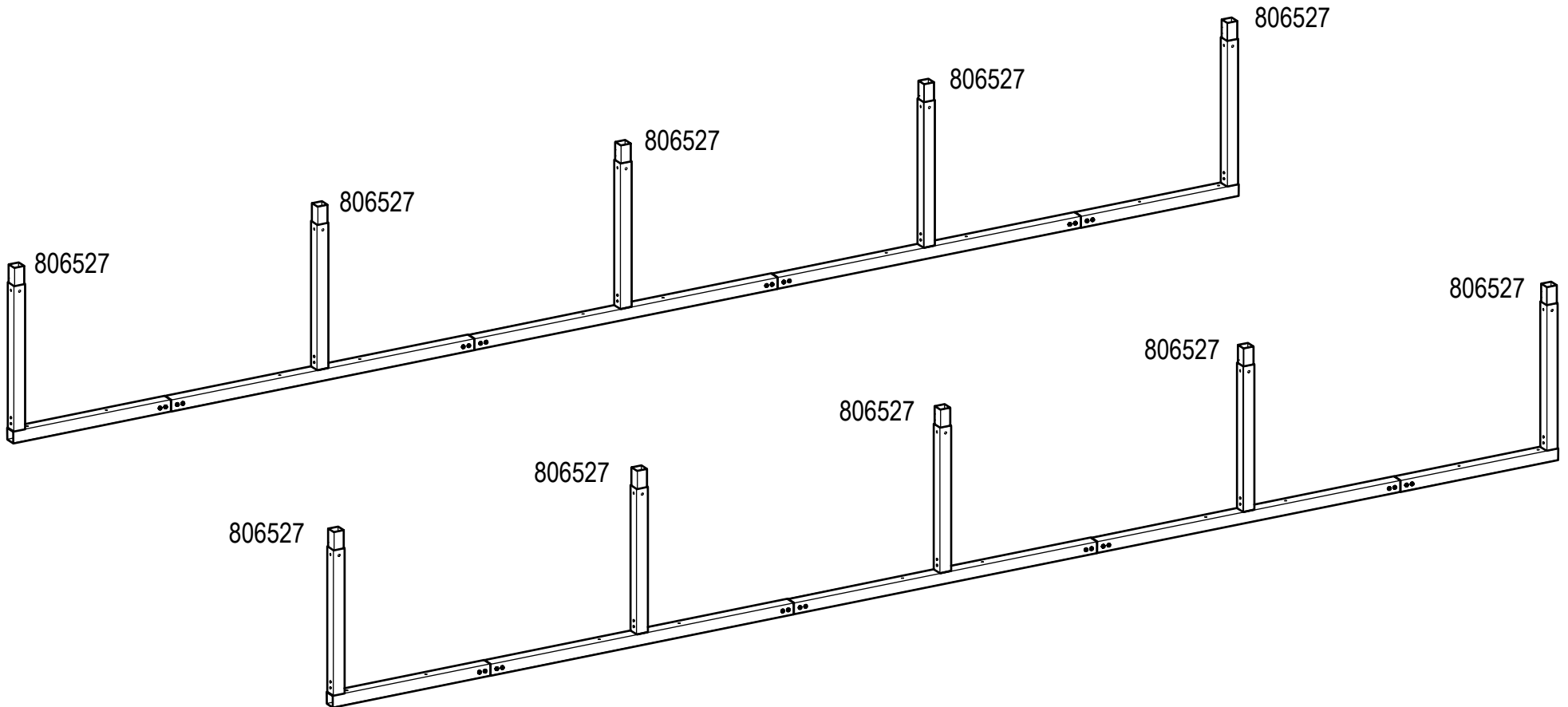
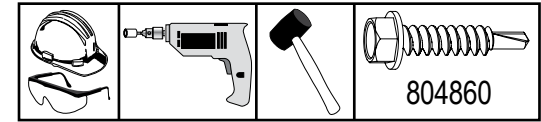
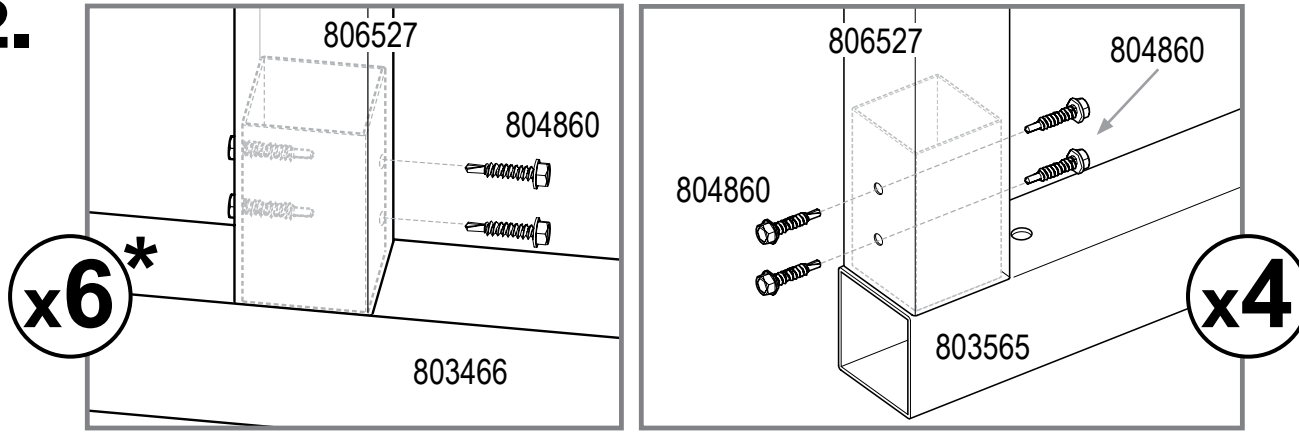
1	803562
2	806522
3	805031
4	803467
5	803468
6	806527
7	801342
8	803565
9	806521
10	804859
11	803466
12	806526
13	801343



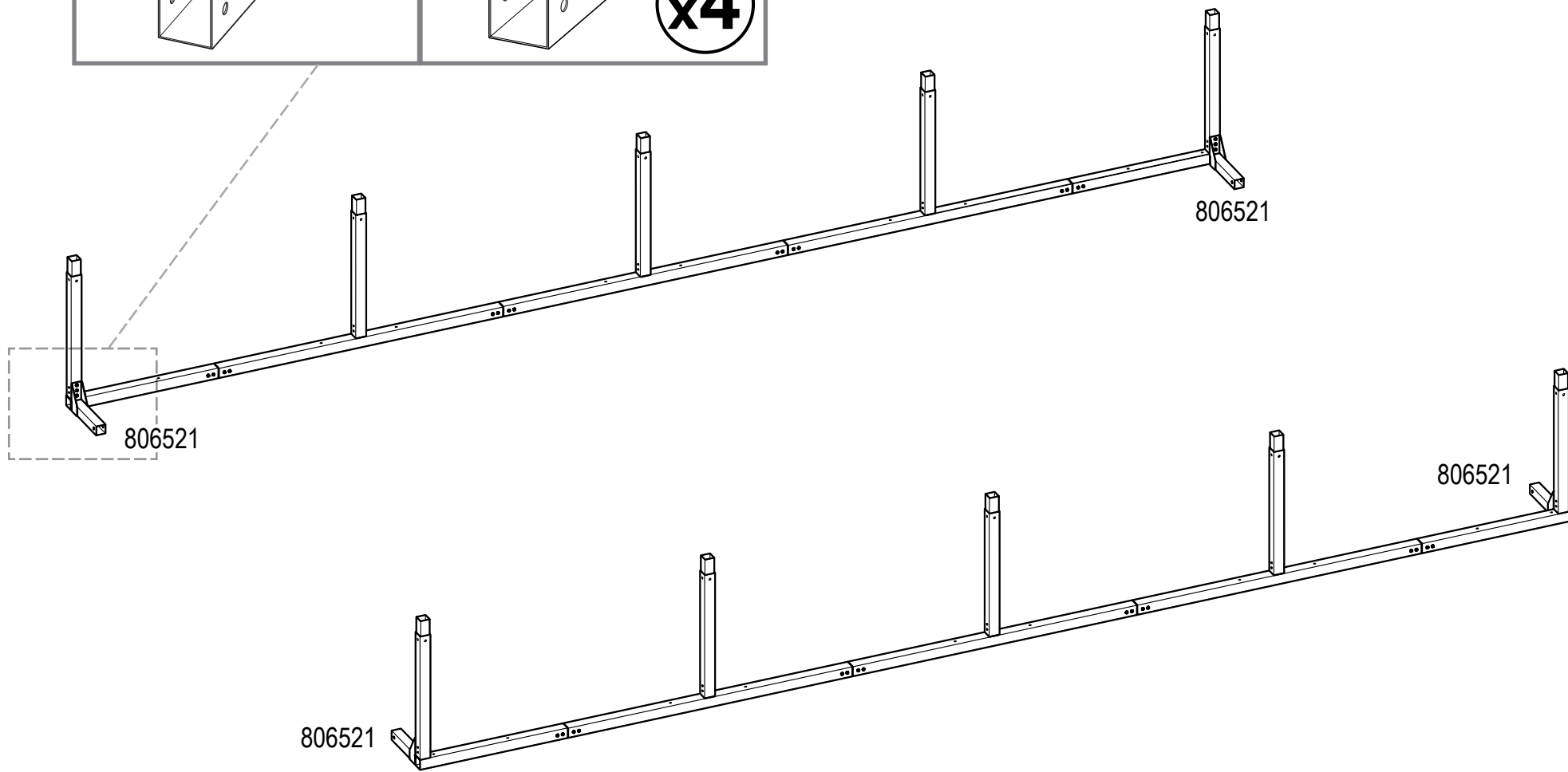
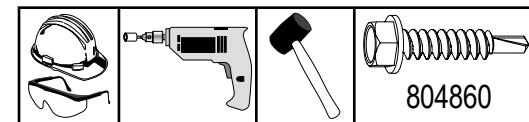
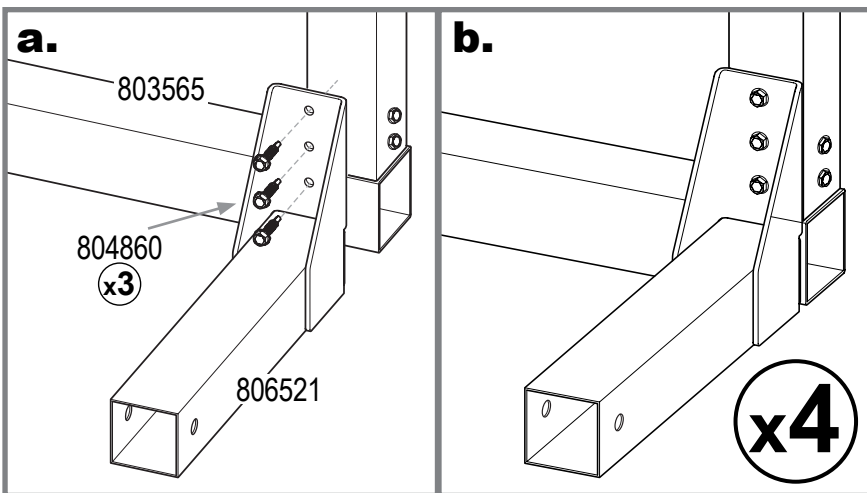
1.



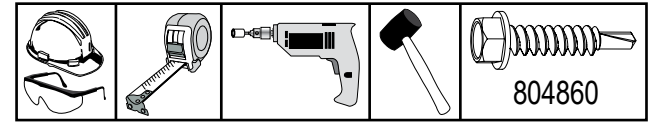
2.



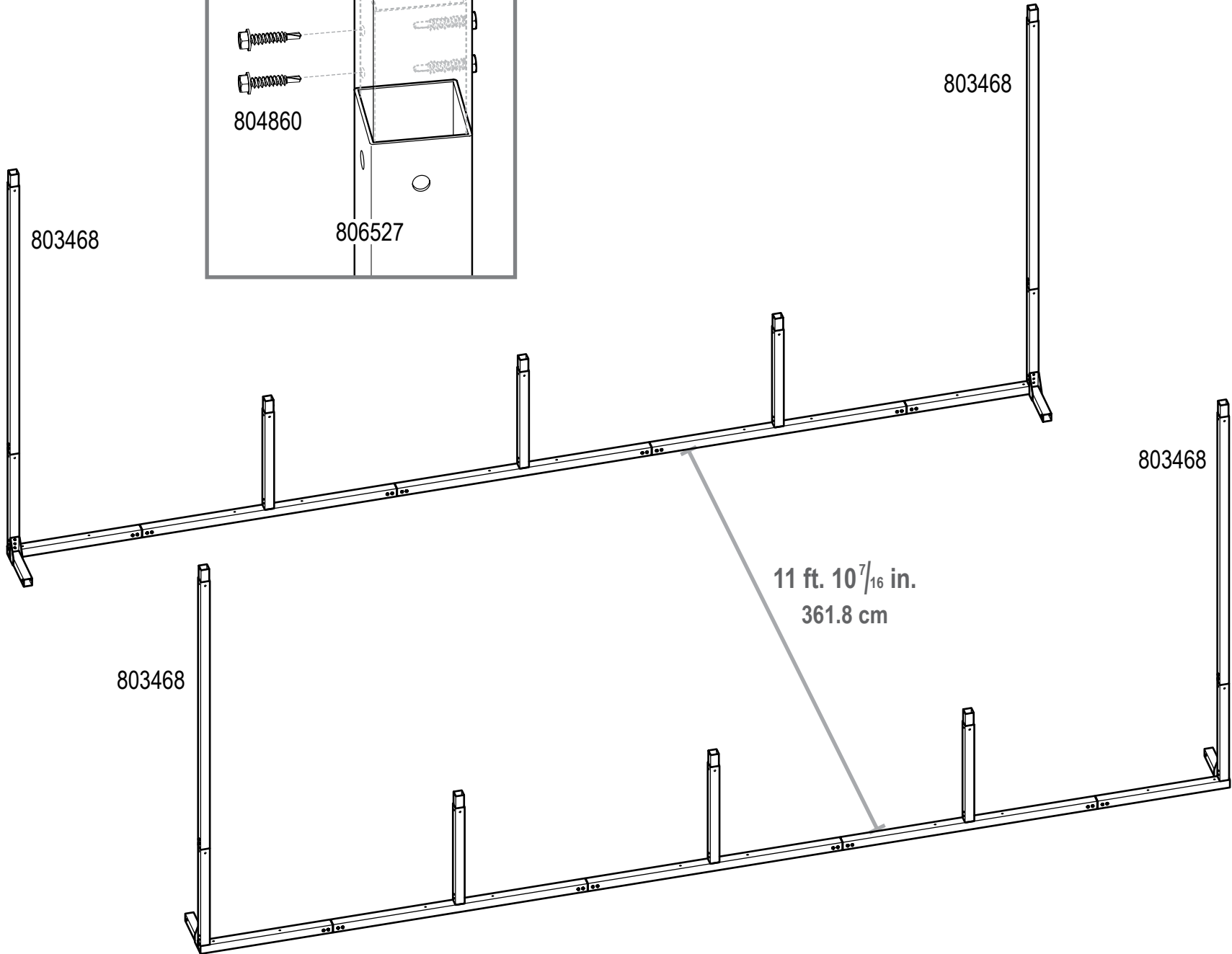
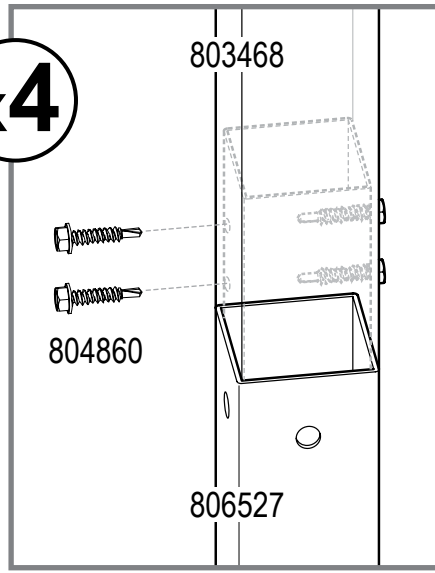
3.



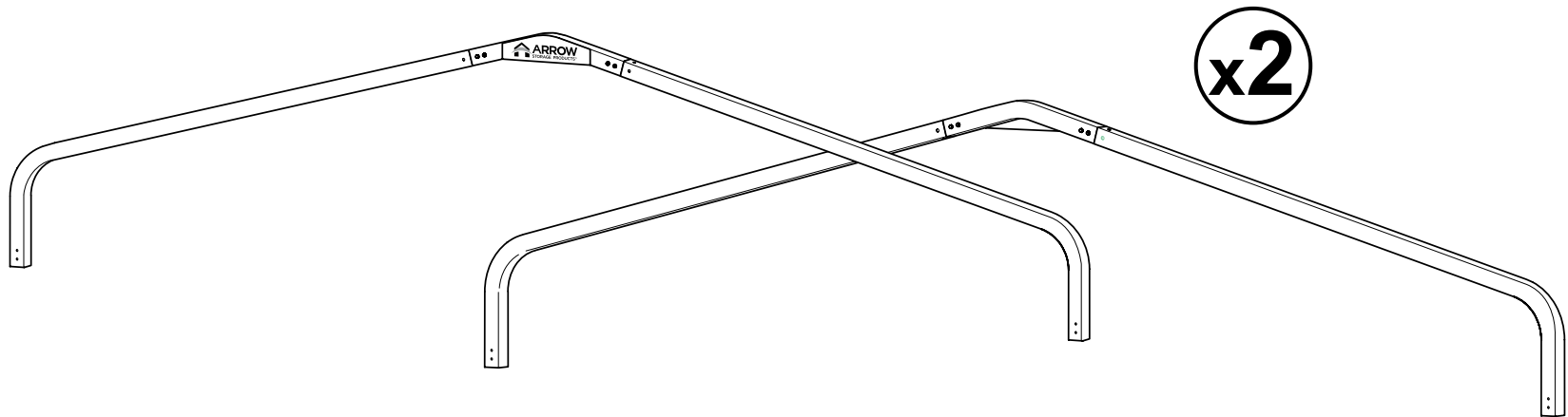
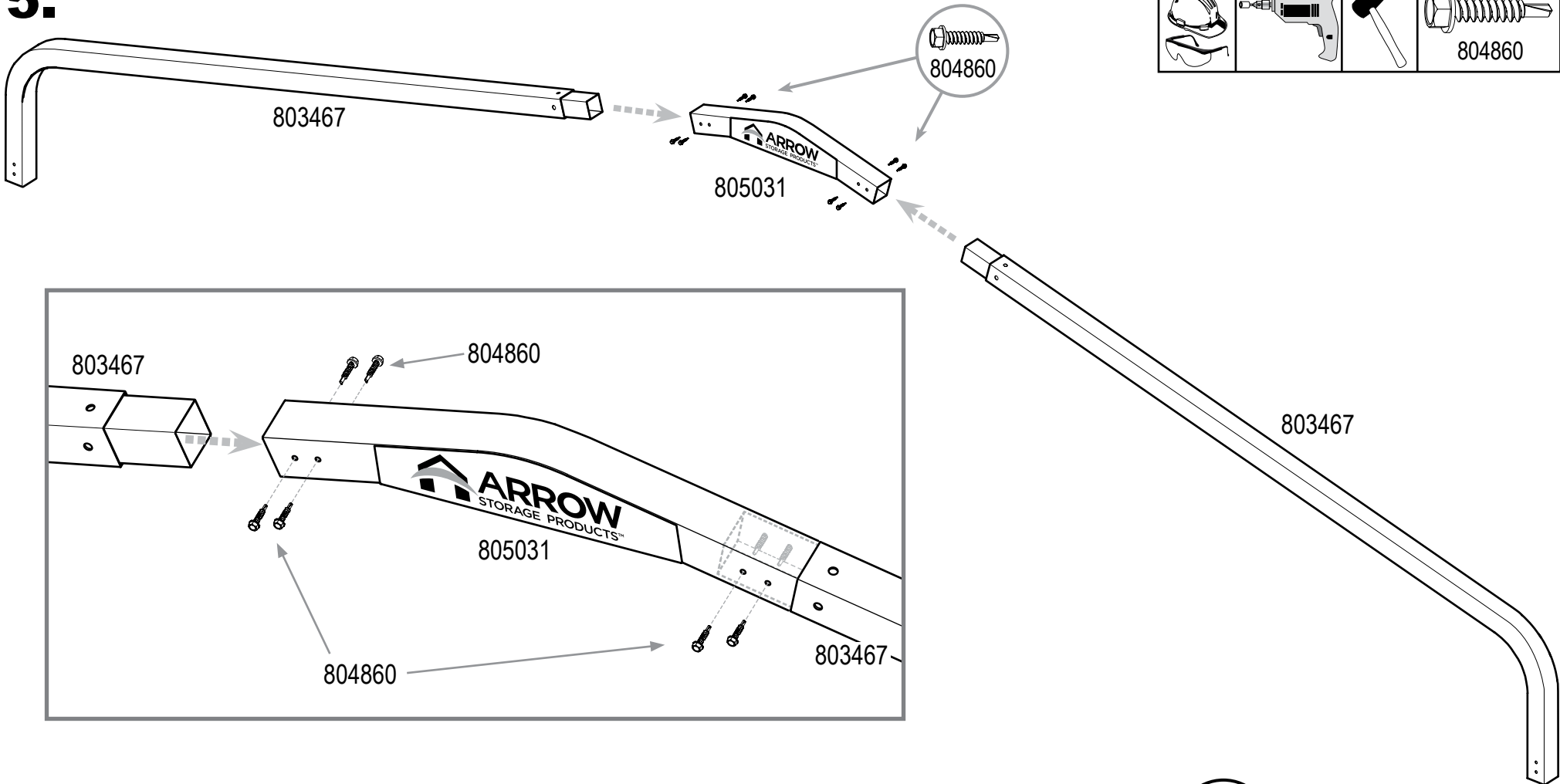
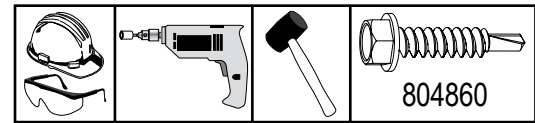
4.



x4

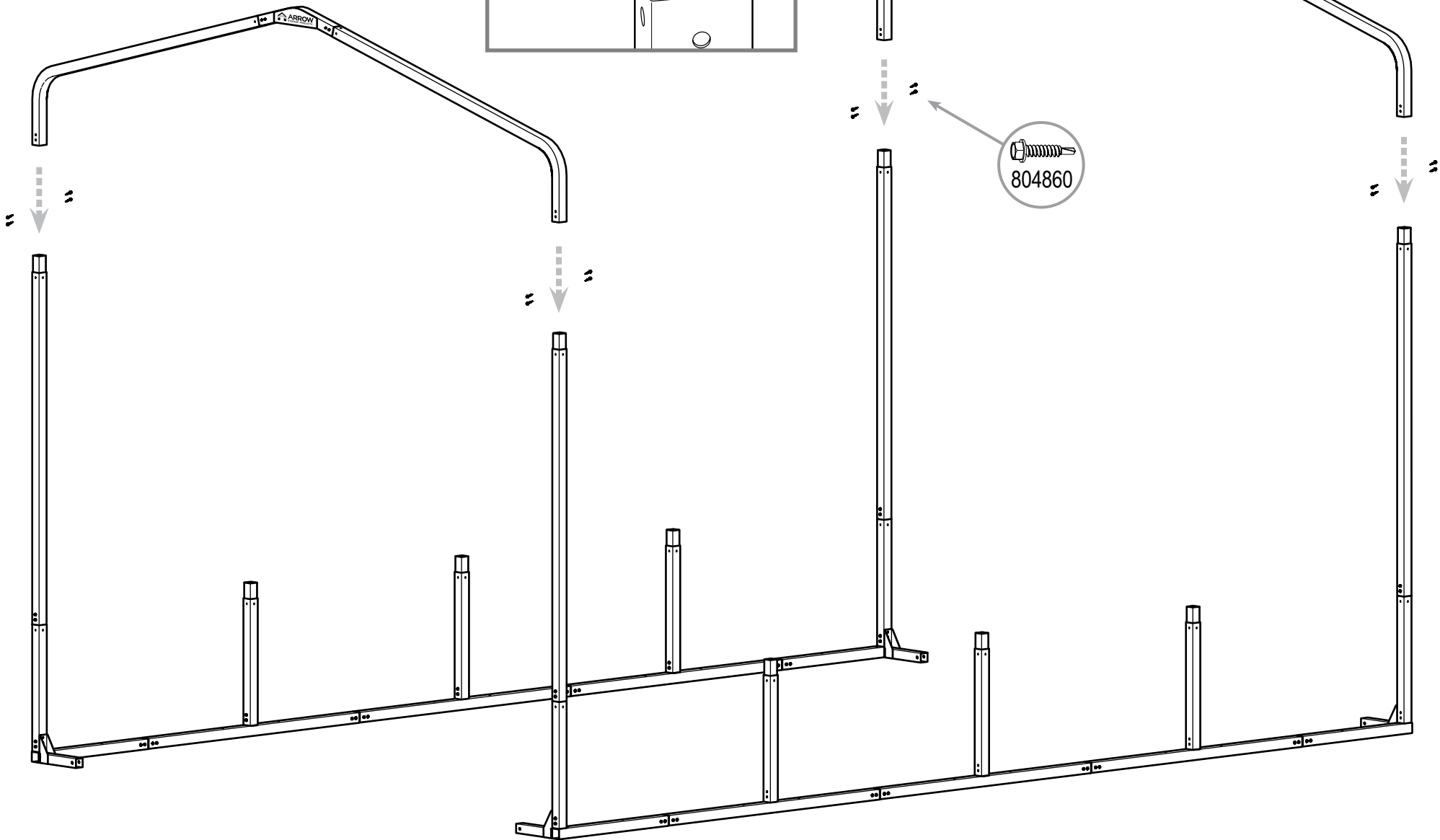
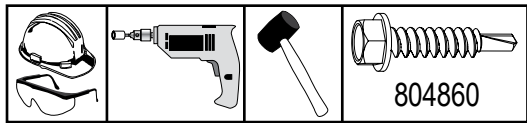
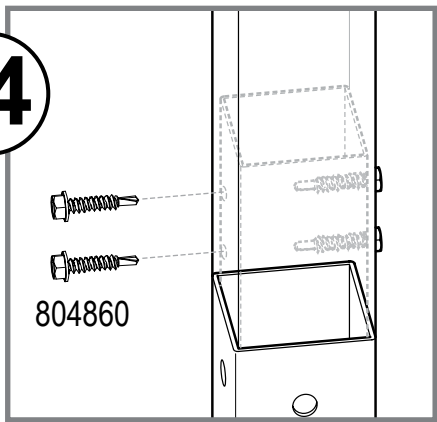


5.

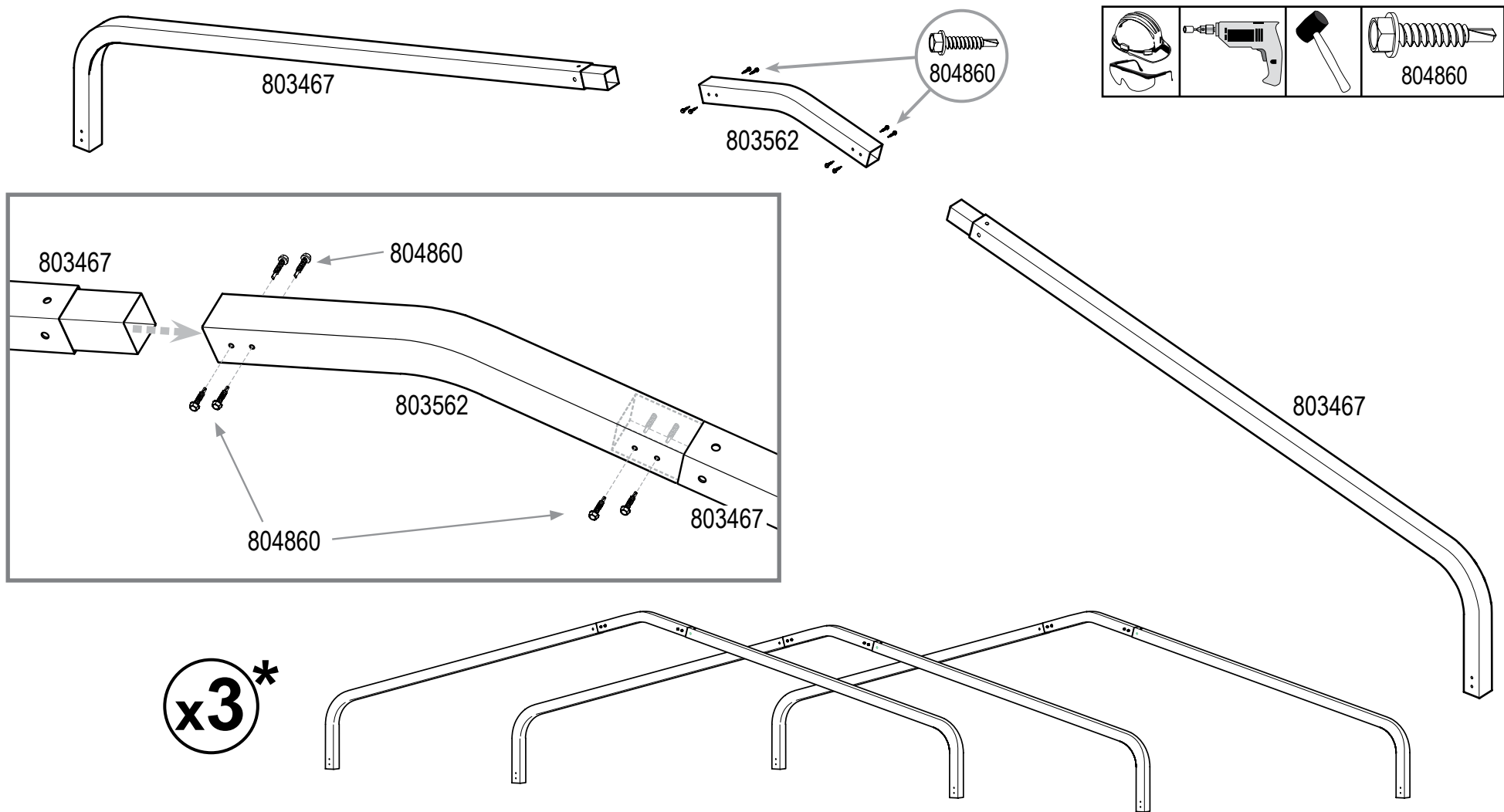


6.

x4



7.

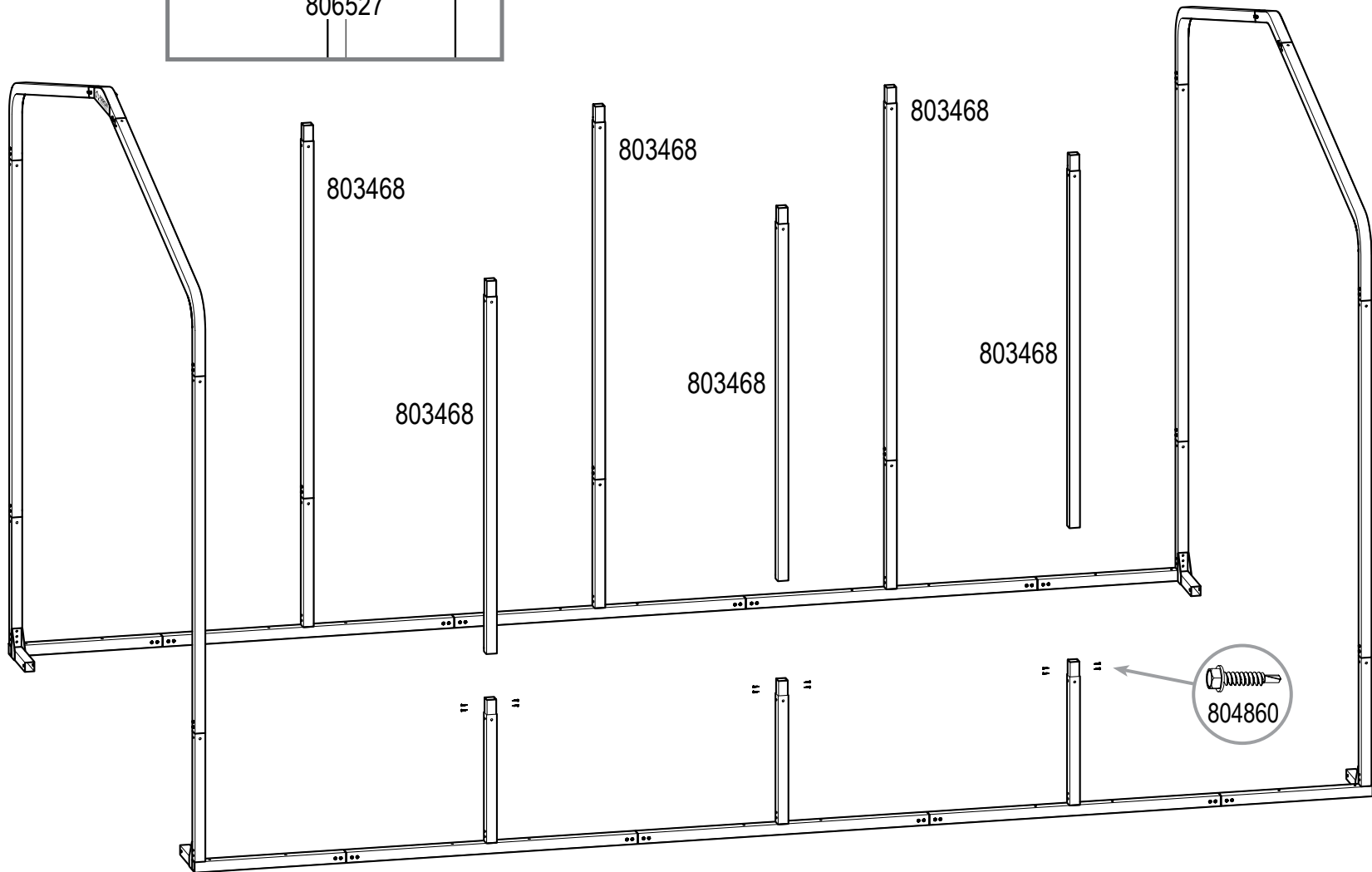
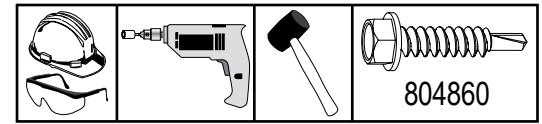
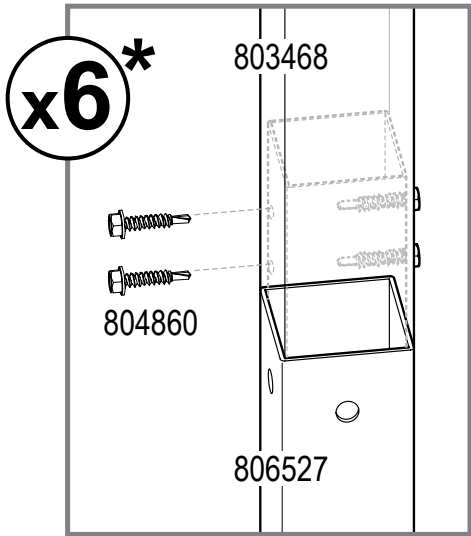


***NOTE:** 12' x 18' x 10' is the BASE frame dimension for this length & height. Your model may have more middle ribs than shown in the illustrations. You will receive one additional rib for every additional 4.5 ft. of building length that you purchase. The basic frame assembly remains the same. The cover will be the correct size for the length of the building you purchased. Approximate Assembly Time: About 3 hours plus 30 minutes for every additional 4.5 ft. of building length (4-person assembly).

***REMARQUE :** 3,7 x 5,5 x 3 m est la dimension du cadre BASE pour cette longueur et cette hauteur. Votre abri peut comporter davantage de nervures centrales que l'illustrations. Vous recevez une nervure additionnelle pour chaque section supplémentaire de 1,4 m. L'assemblage de l'armature de base reste le même. La taille de la toile correspondra à la longueur de l'abri. Temps de montage approximatif: Environ 3 heures plus 30 minutes pour chaque supplémentaire de 4.5 pies (1,4 m) de longueur du bâtiment (Assemblage de 4 personnes).

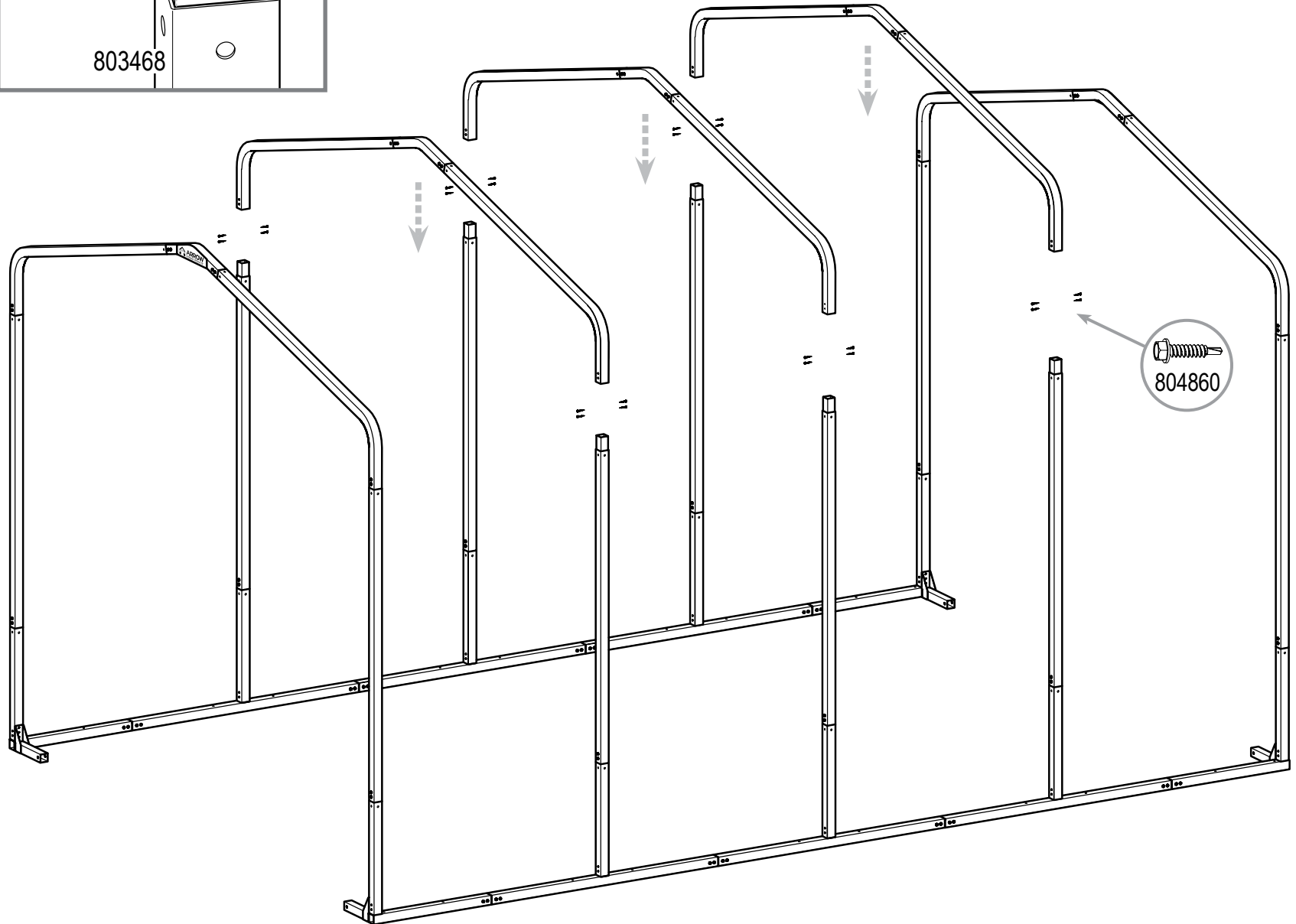
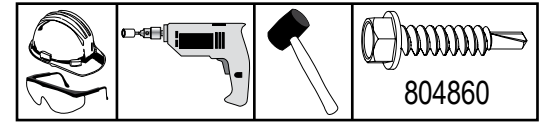
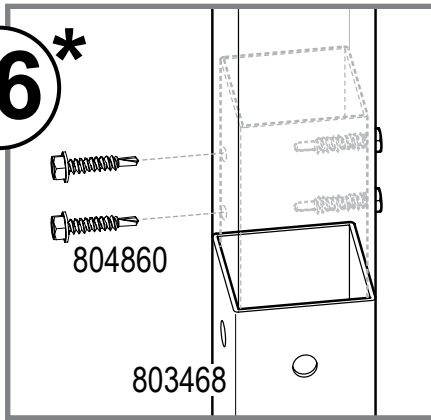
***NOTA:** 12' x 18' x 10' es la dimensión del marco BASE para esta longitud y altura. Su modelo podrá contar con más costillas medias que se muestran en las ilustraciones. Usted recibirá una costilla adicional por cada adicional de 4.5 pies de longitud edificio que usted compra. El conjunto de bastidor básico sigue siendo el mismo. La cubierta será el tamaño correcto de la longitud del edificio que ha adquirido. Tiempo de montaje aproximado: Alrededor de 3 horas más 30 minutos adicionales por cada 4.5 pies (1,4 m) de longitud edificio (Montaje de 4 personas).

8.

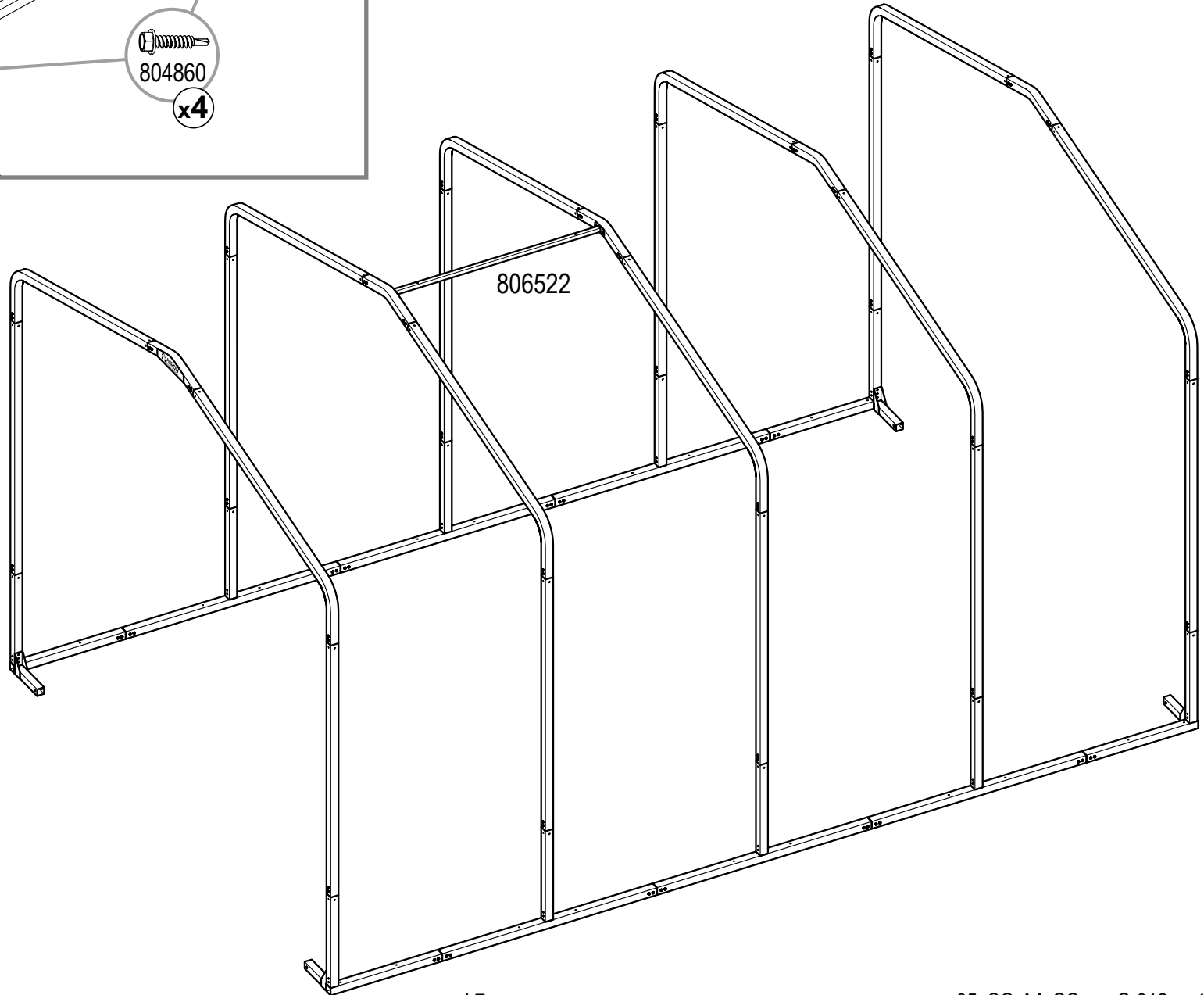
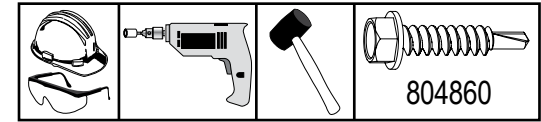
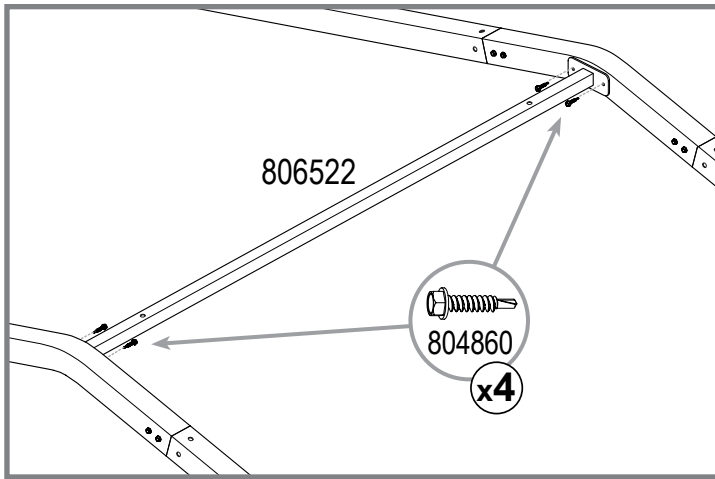


9.

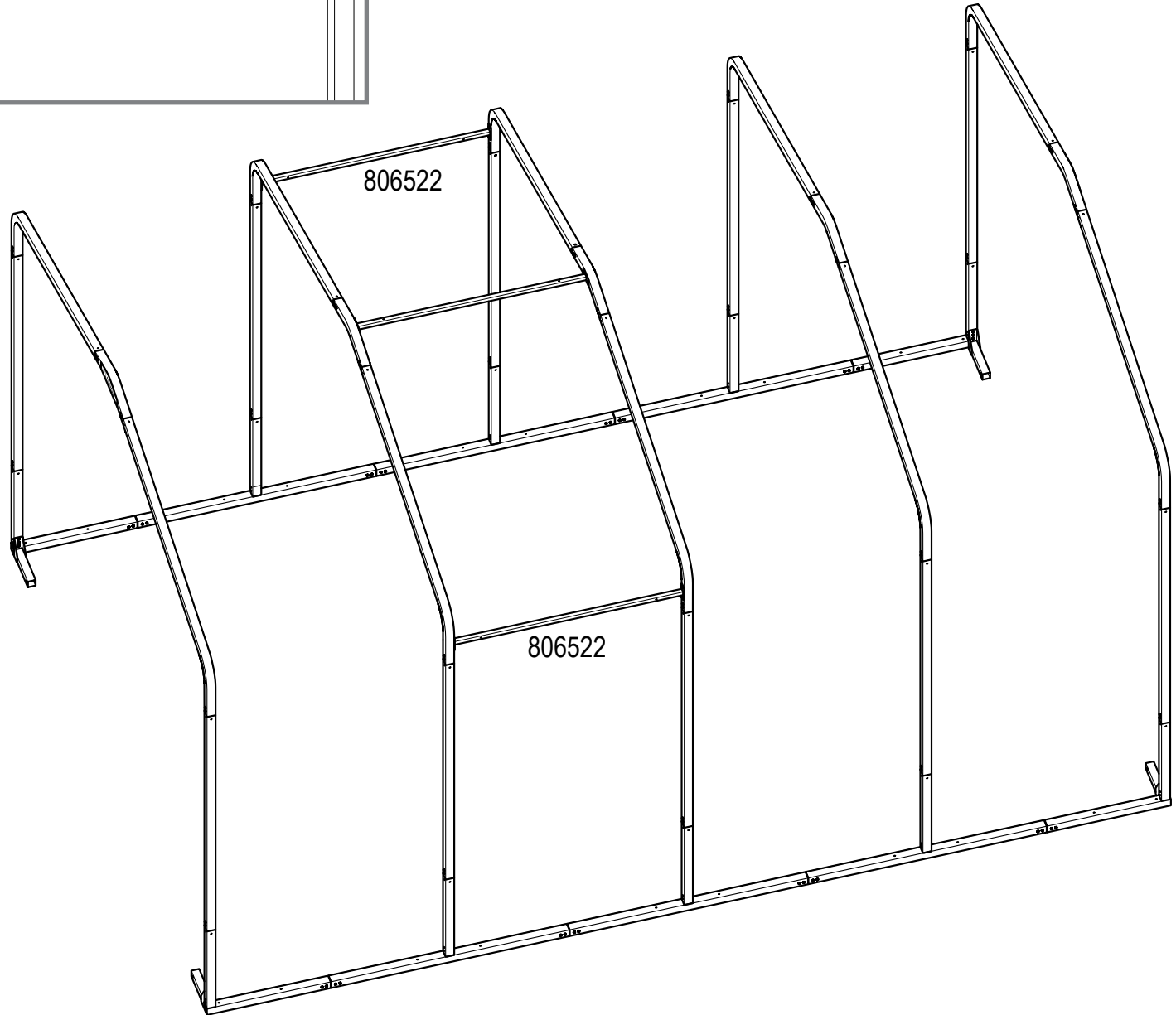
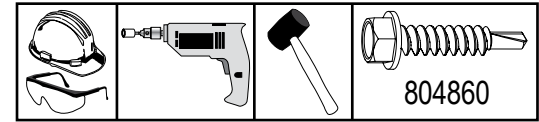
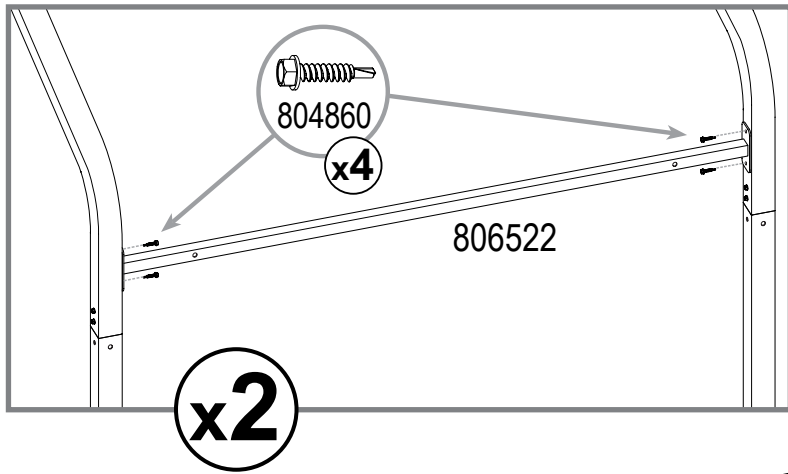
x6*



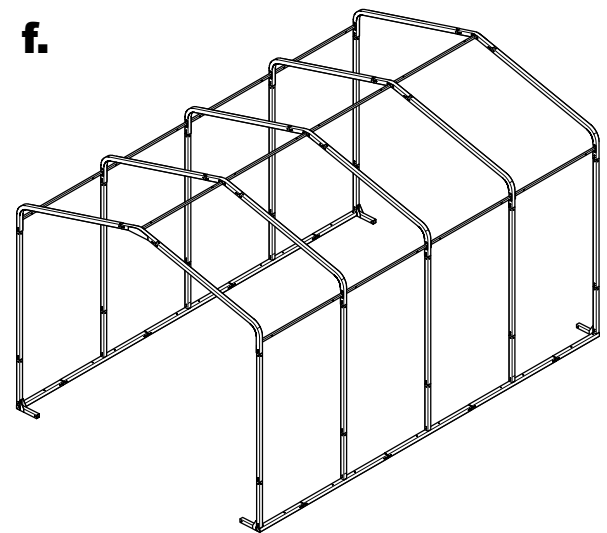
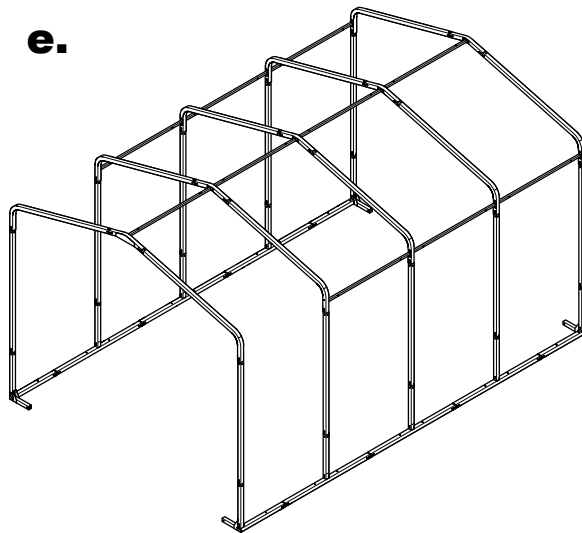
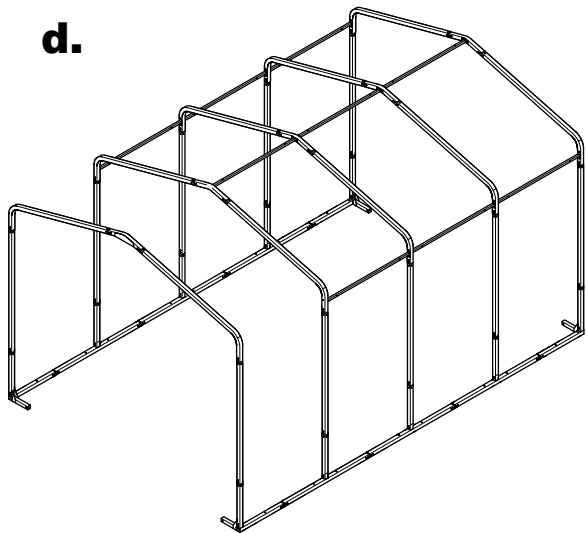
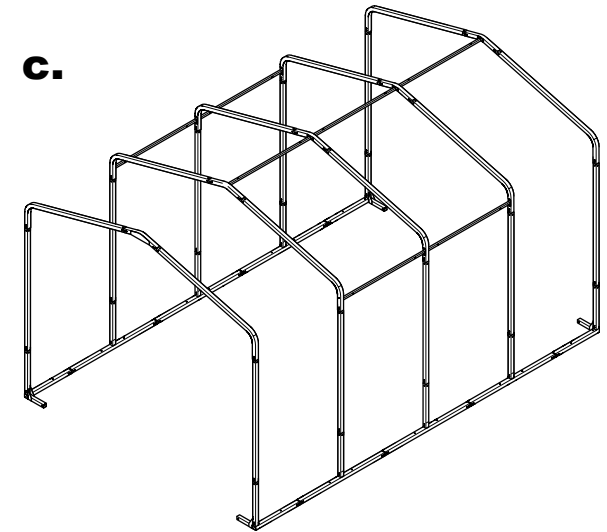
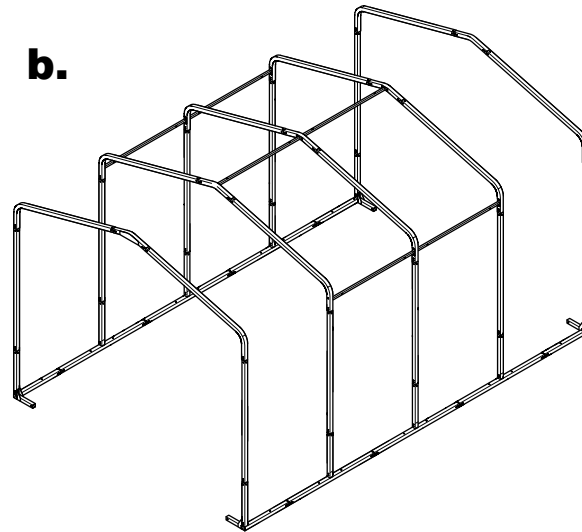
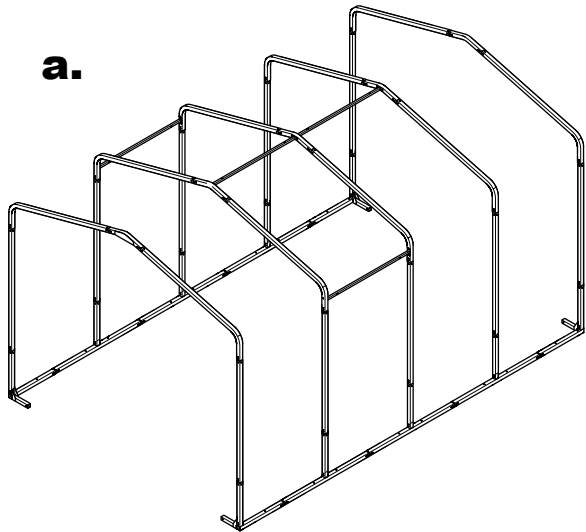
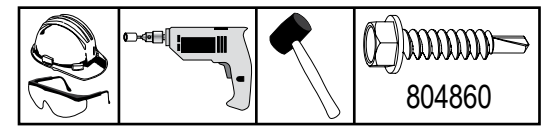
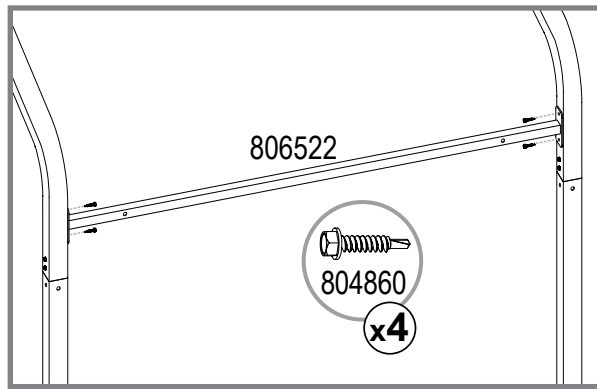
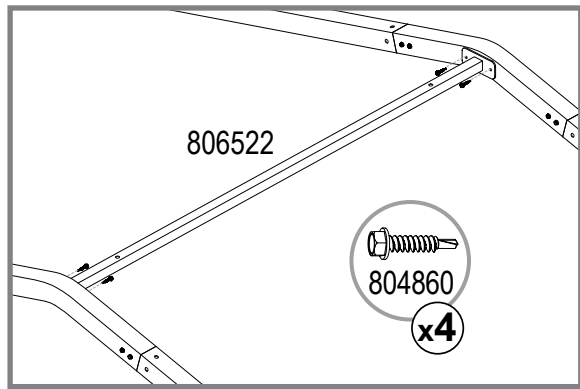
10.



11.



12.

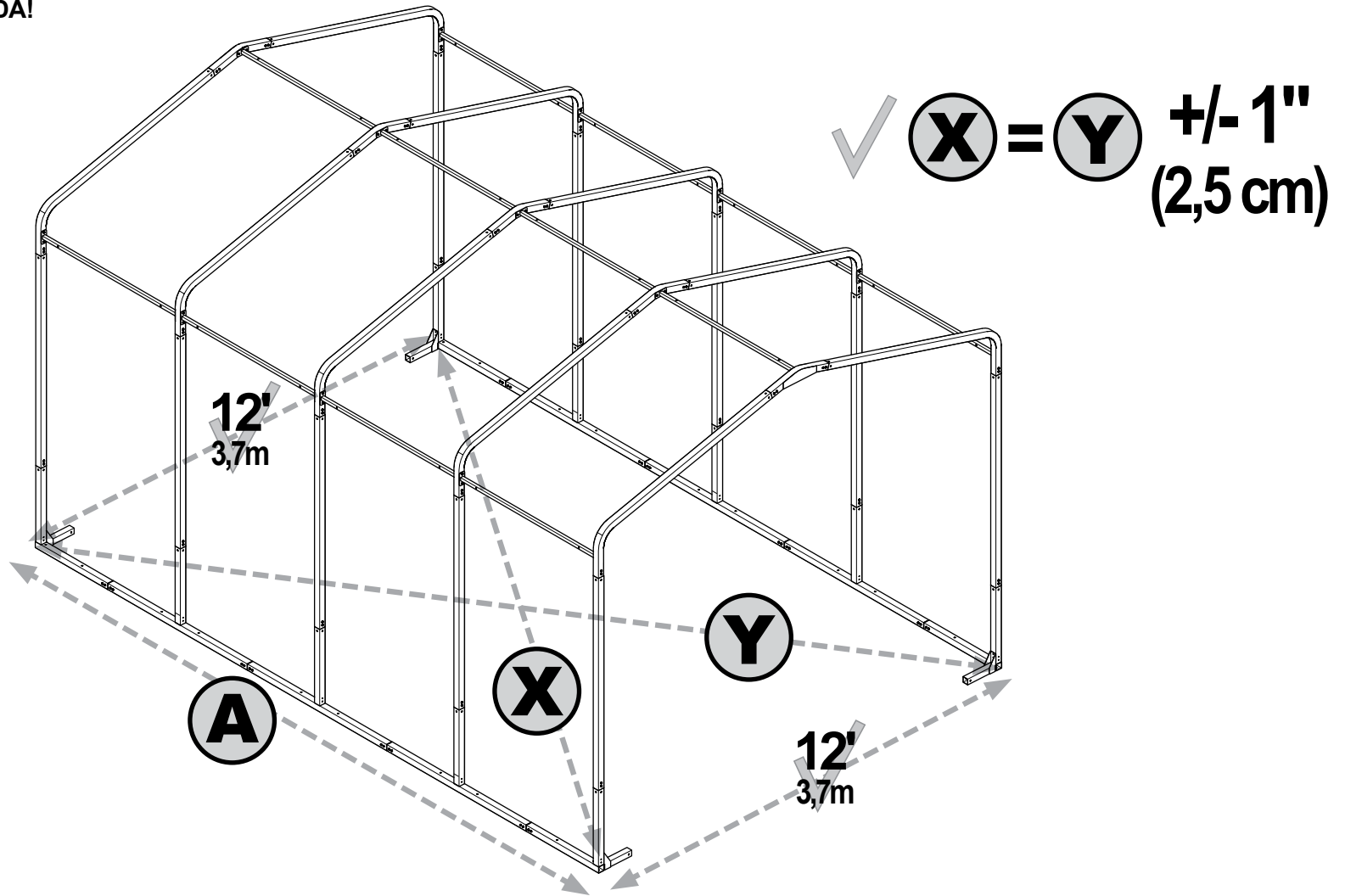
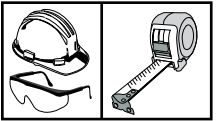


13.

Ensure frame is square before continuing: Building **MUST** be located on a **FLAT** and **LEVEL** surface!

Assurez-vous que le cadre est carré avant de continuer: Le bâtiment **DOIT** être situé sur une surface **PLATE** et **NIVEAU**!

Asegúrese de que el marco esté en escuadra antes de continuar: ¡El edificio **DEBE** estar ubicado en una superficie **PLANA** y **NIVELADA**!

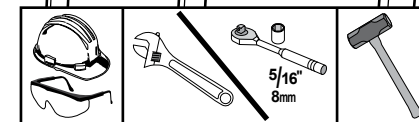


***NOTE:** 12' x 18' x 10' is the **BASE** frame dimension for this length & height. Your model may have more middle ribs than shown in the illustrations (A = your building's length). The diagonal measurements (X and Y) should be about equal to within approximately 1 inch.

***REMARQUE:** 3,7 x 5,5 x 3 m est la dimension du cadre **BASE** pour cette longueur et cette hauteur. Votre abri peut comporter davantage de nervures centrales que l'illustrations (A = la longueur de votre bâtiment). Les mesures diagonales (X et Y) doivent être à peu près égales à environ 1 pouce.

***NOTA:** 12' x 18' x 10' es la dimensión del marco **BASE** para esta longitud y altura. Su modelo podrá contar con más costillas medias que se muestran en las ilustraciones (A = la longitud de su edificio). Las medidas diagonales (X e Y) deben ser aproximadamente iguales dentro de aproximadamente 1 pulgada.

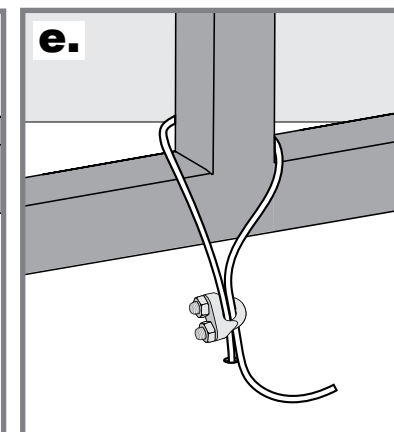
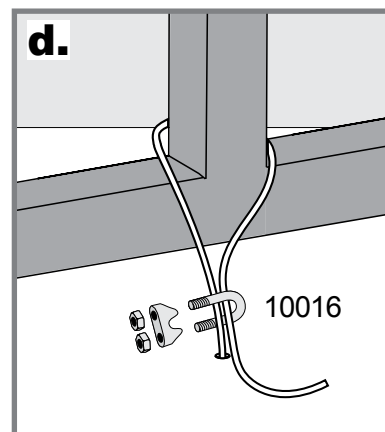
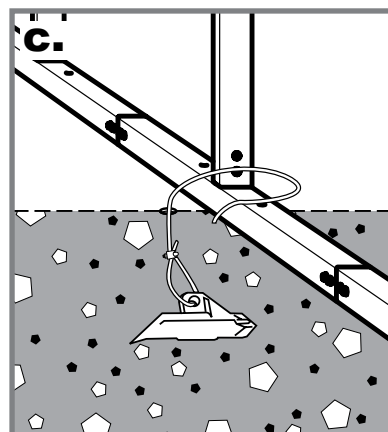
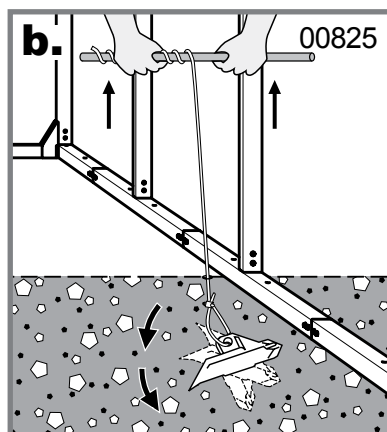
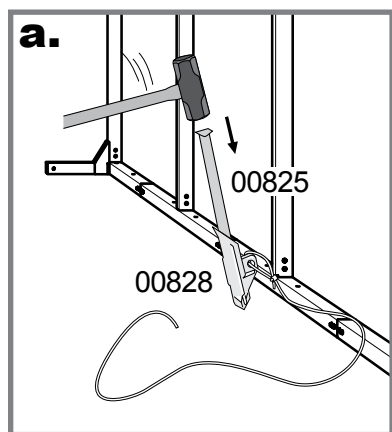
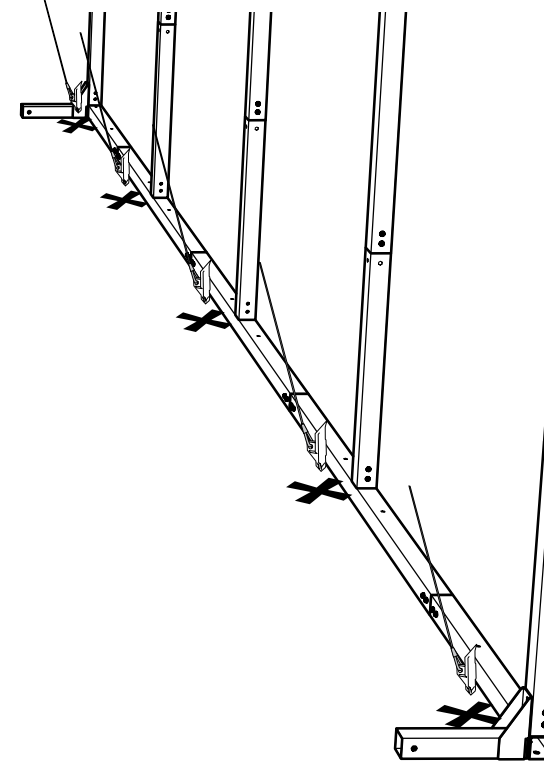
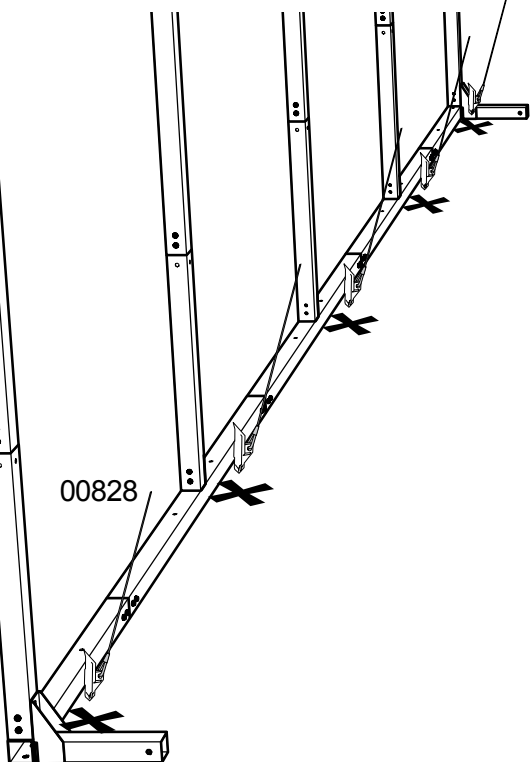
14.



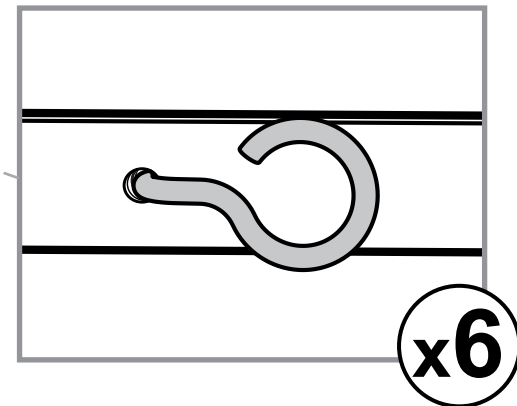
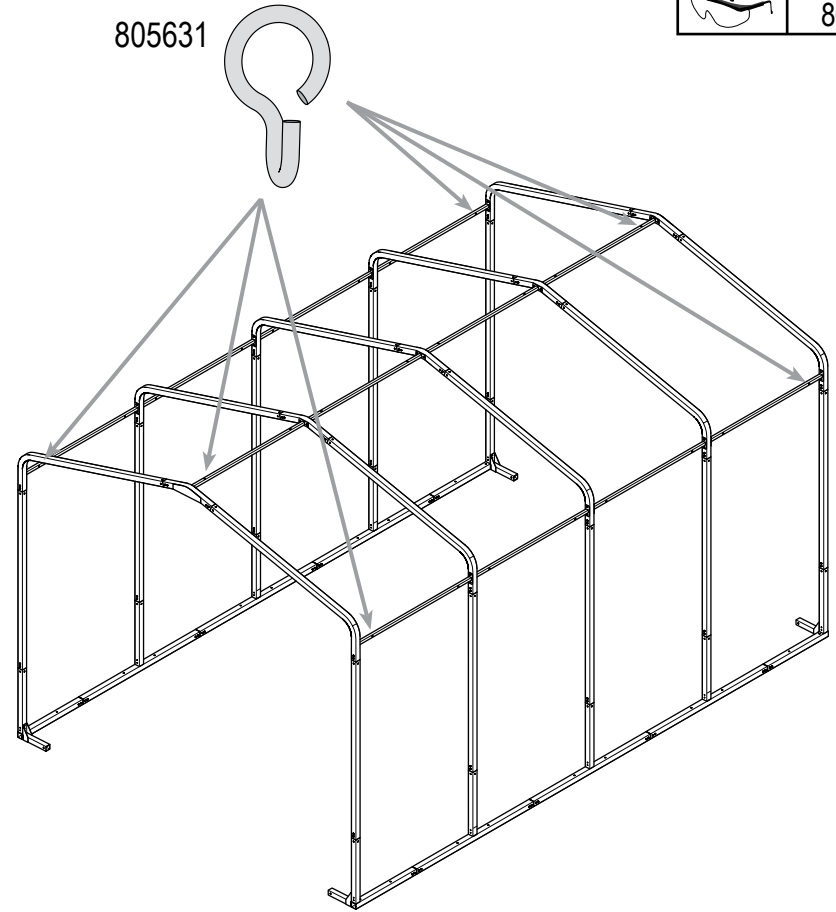
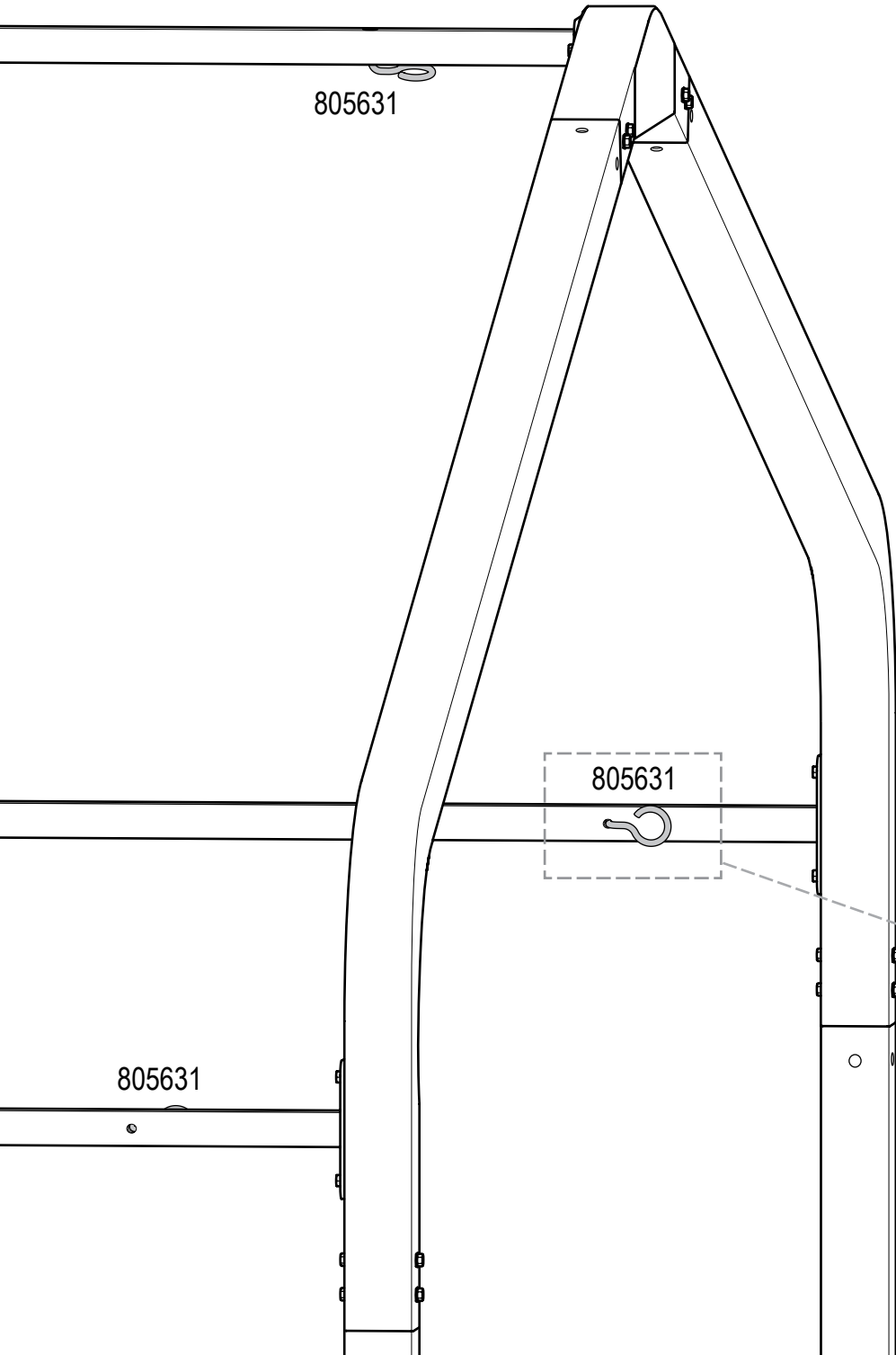
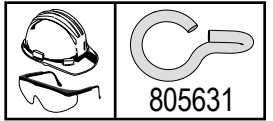
Pre-drilling a hole will be necessary when building upon a concrete pad (see also page 4).

Le pré-perçage d'un trou sera nécessaire lors de la construction sur une dalle de béton (voir aussi page 4).

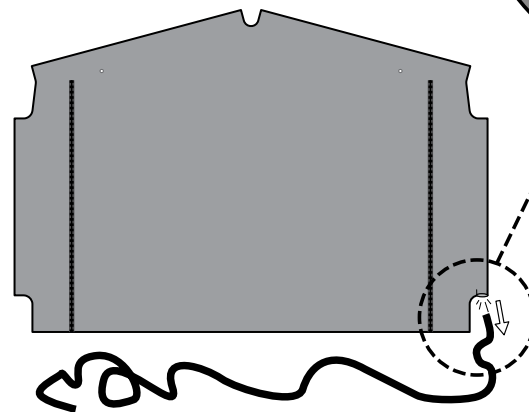
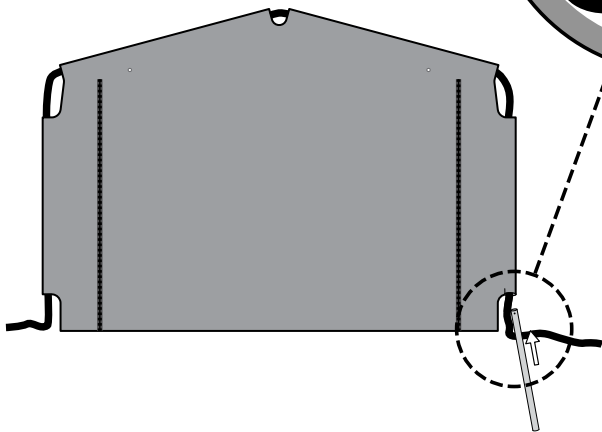
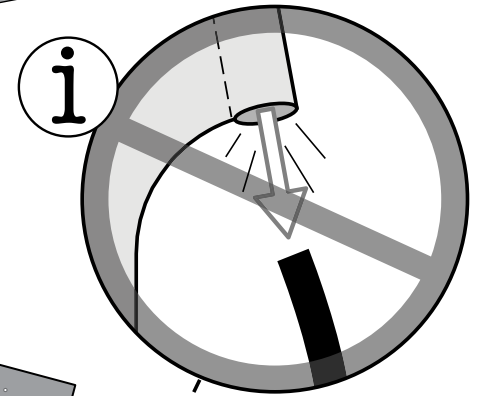
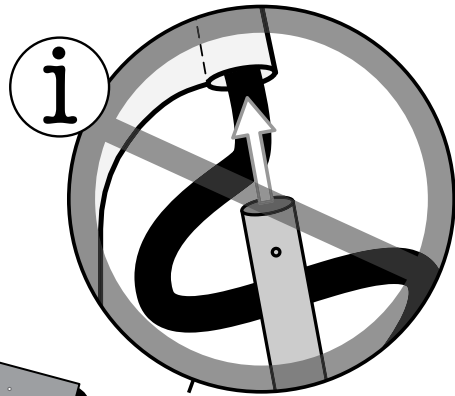
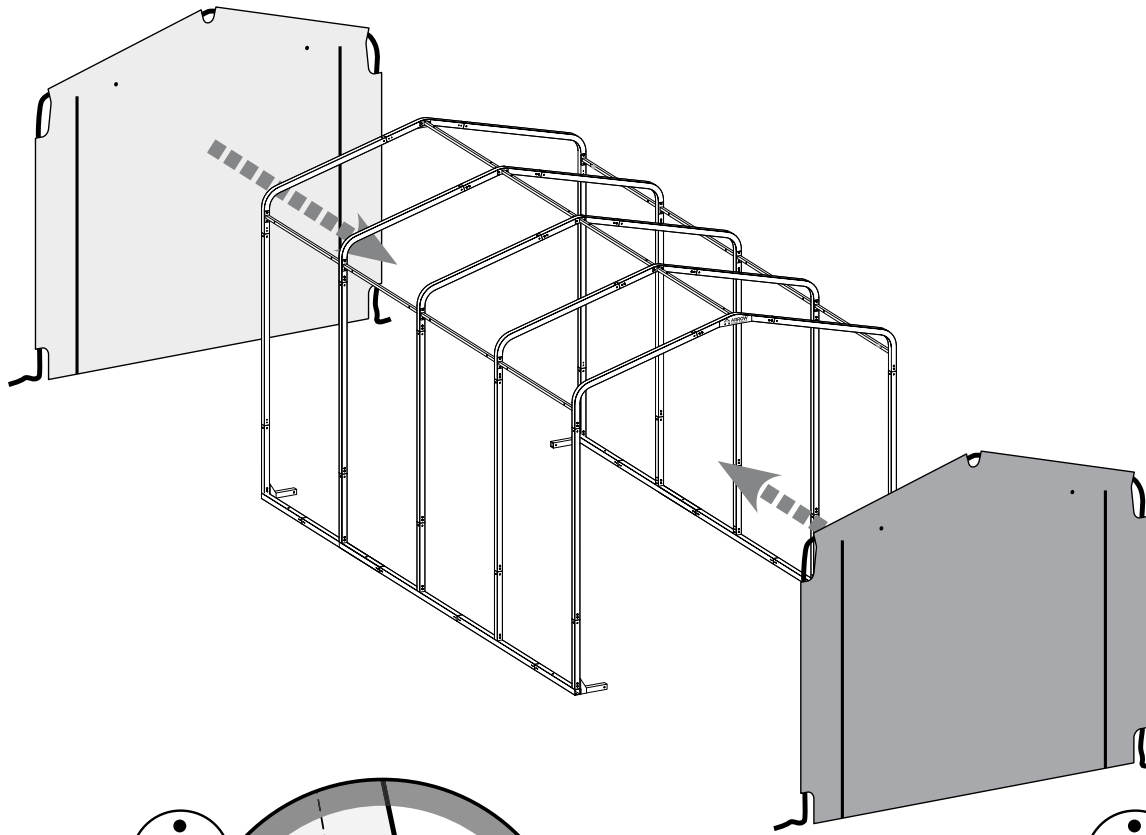
Será necesario perforar previamente un orificio cuando se construya sobre una plataforma de concreto (consulte también la página 4).



15.

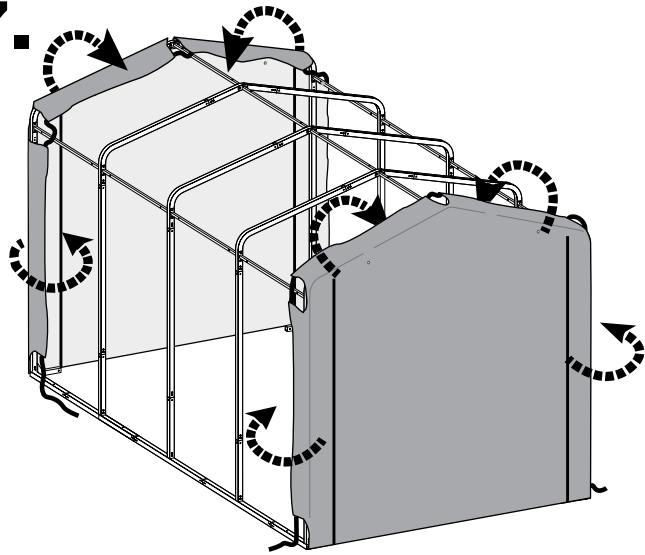


16.

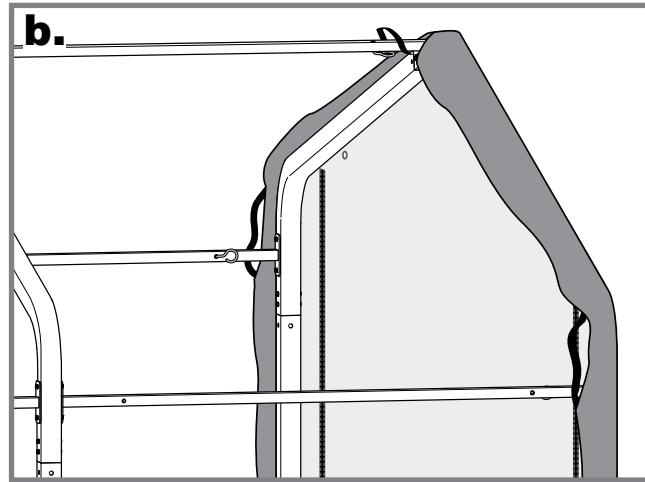


17.

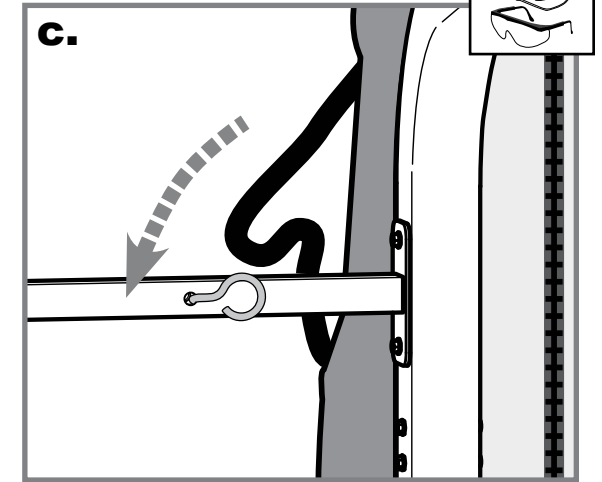
a.



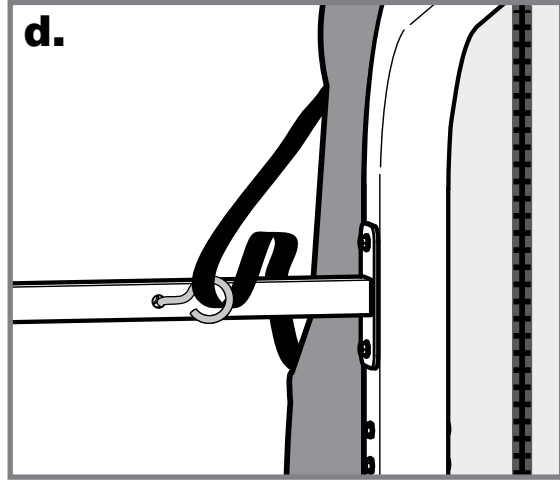
b.



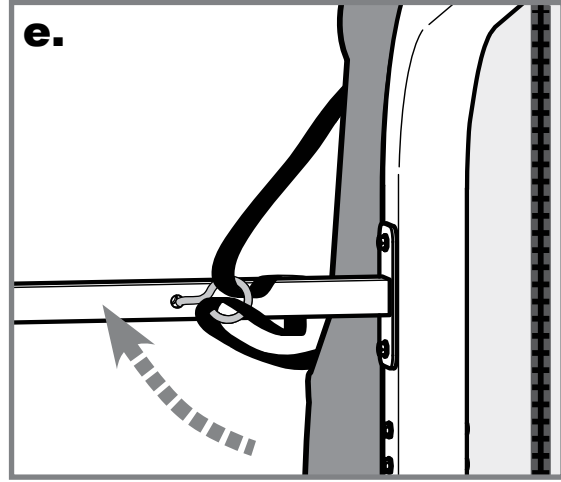
c.



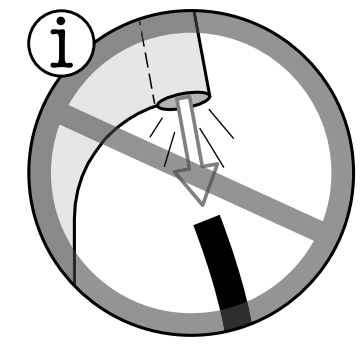
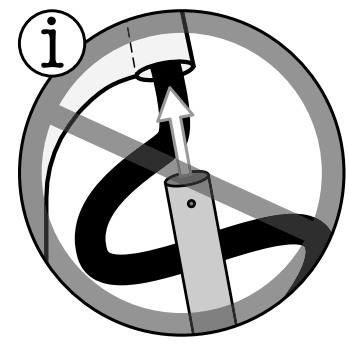
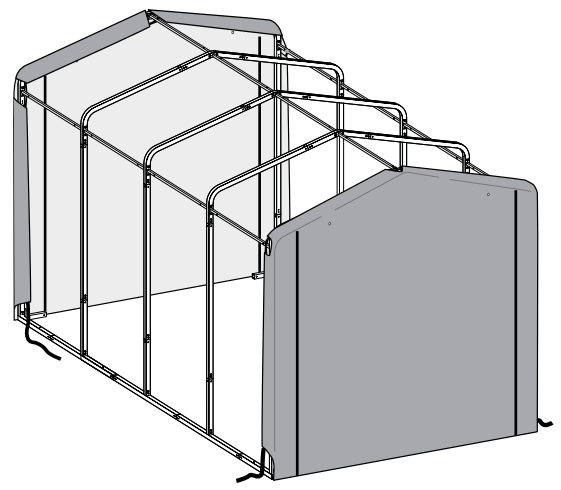
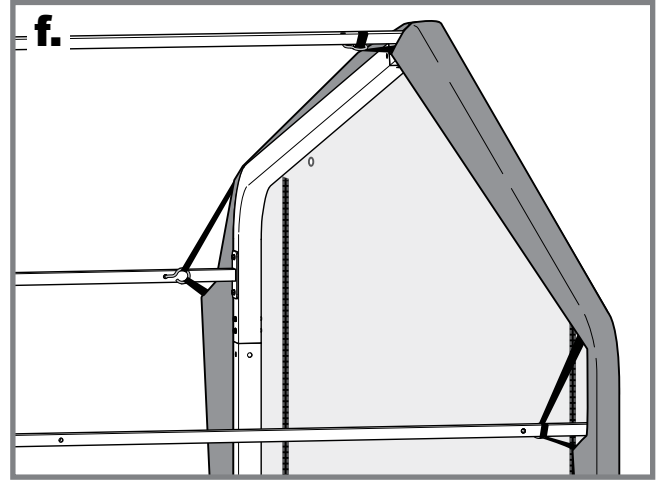
d.



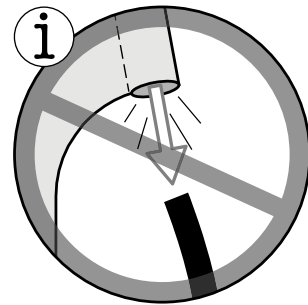
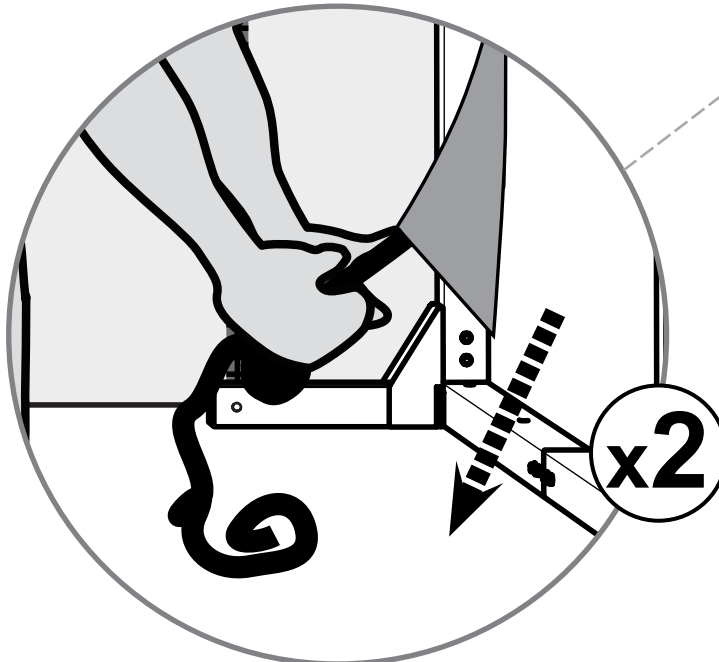
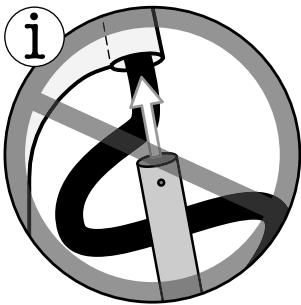
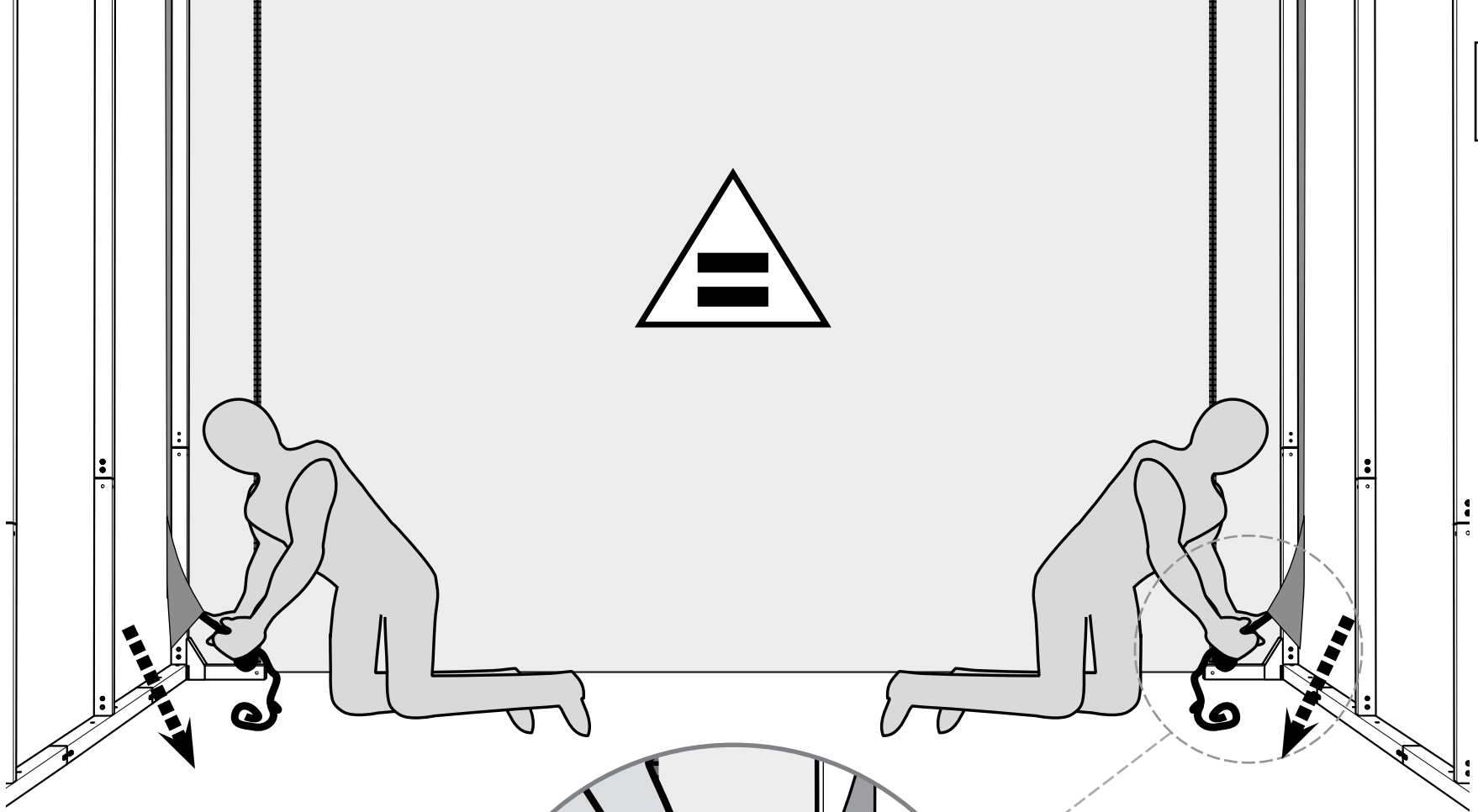
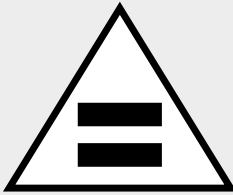
e.



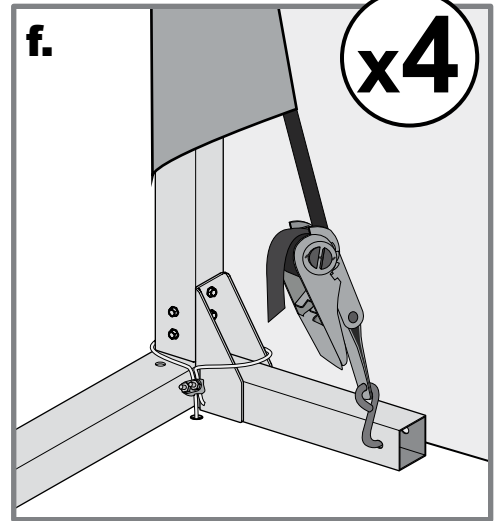
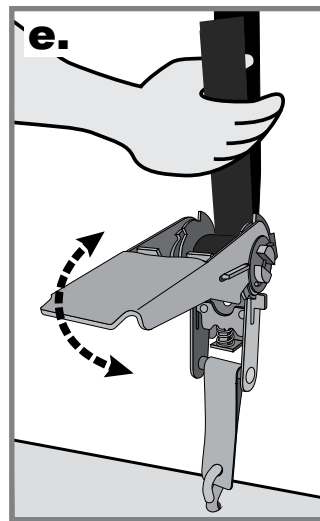
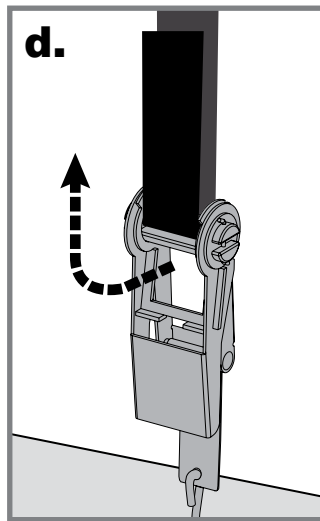
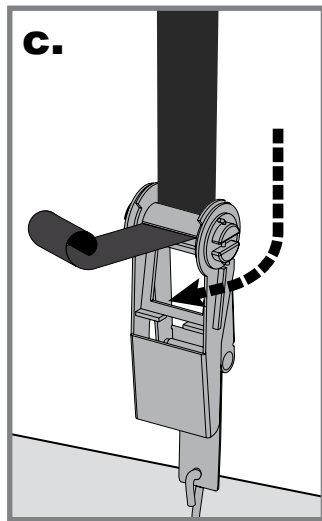
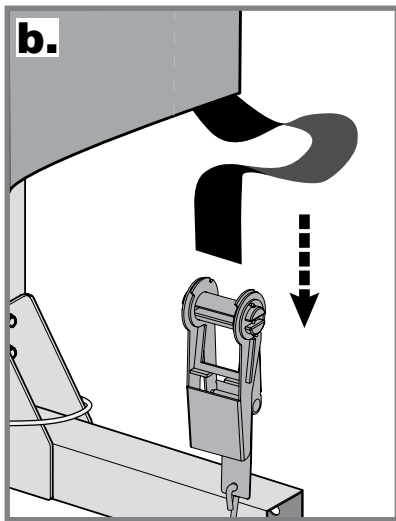
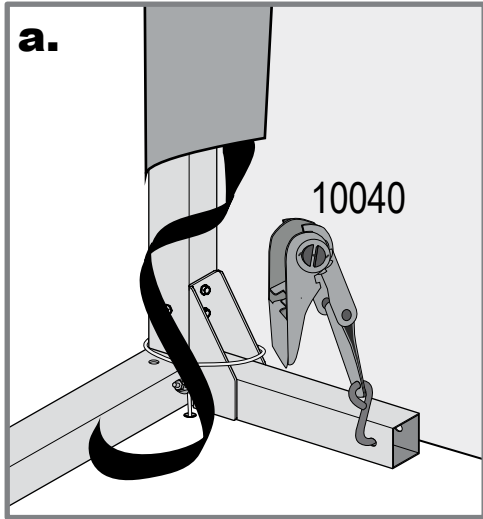
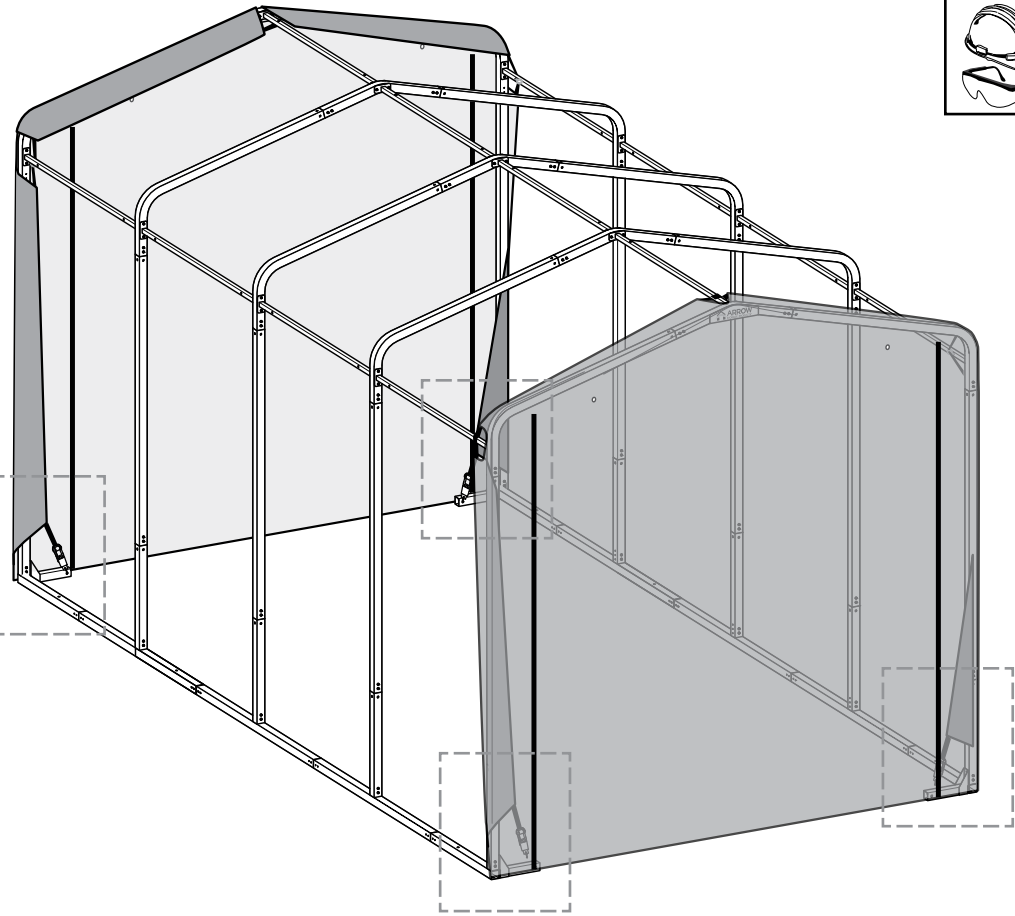
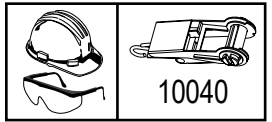
f.



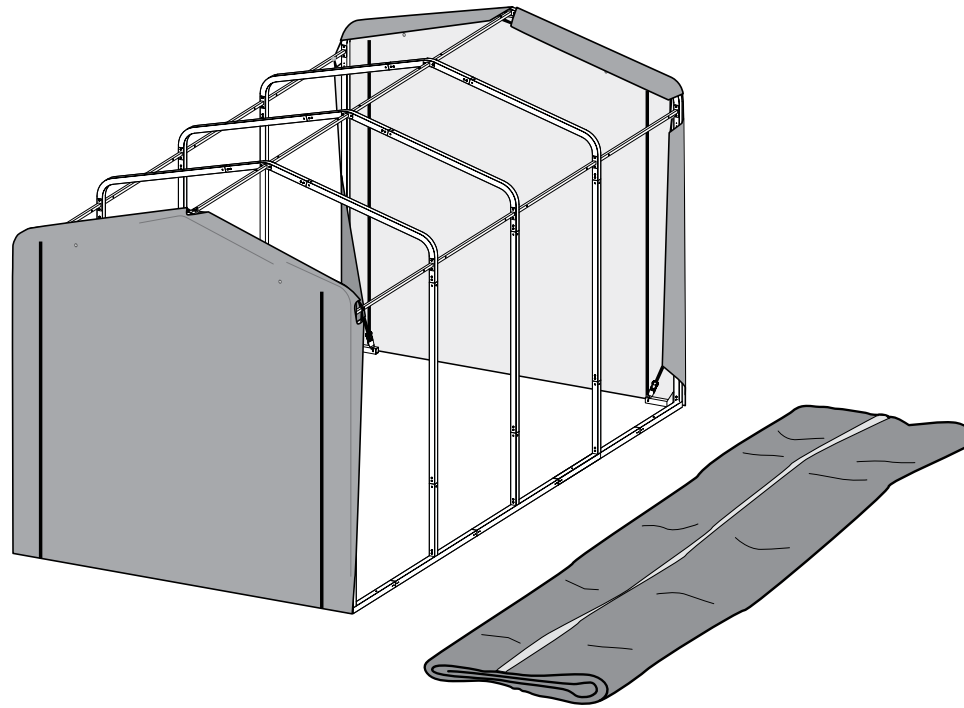
18.



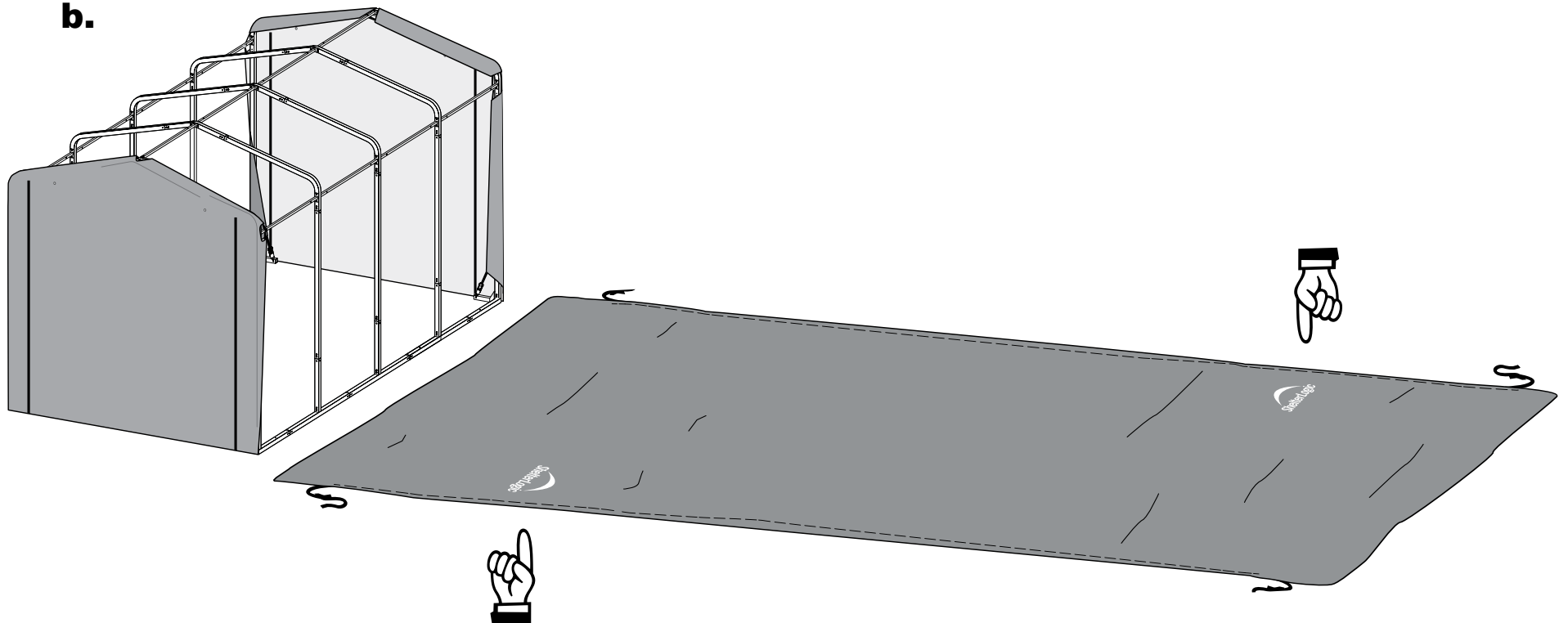
19.



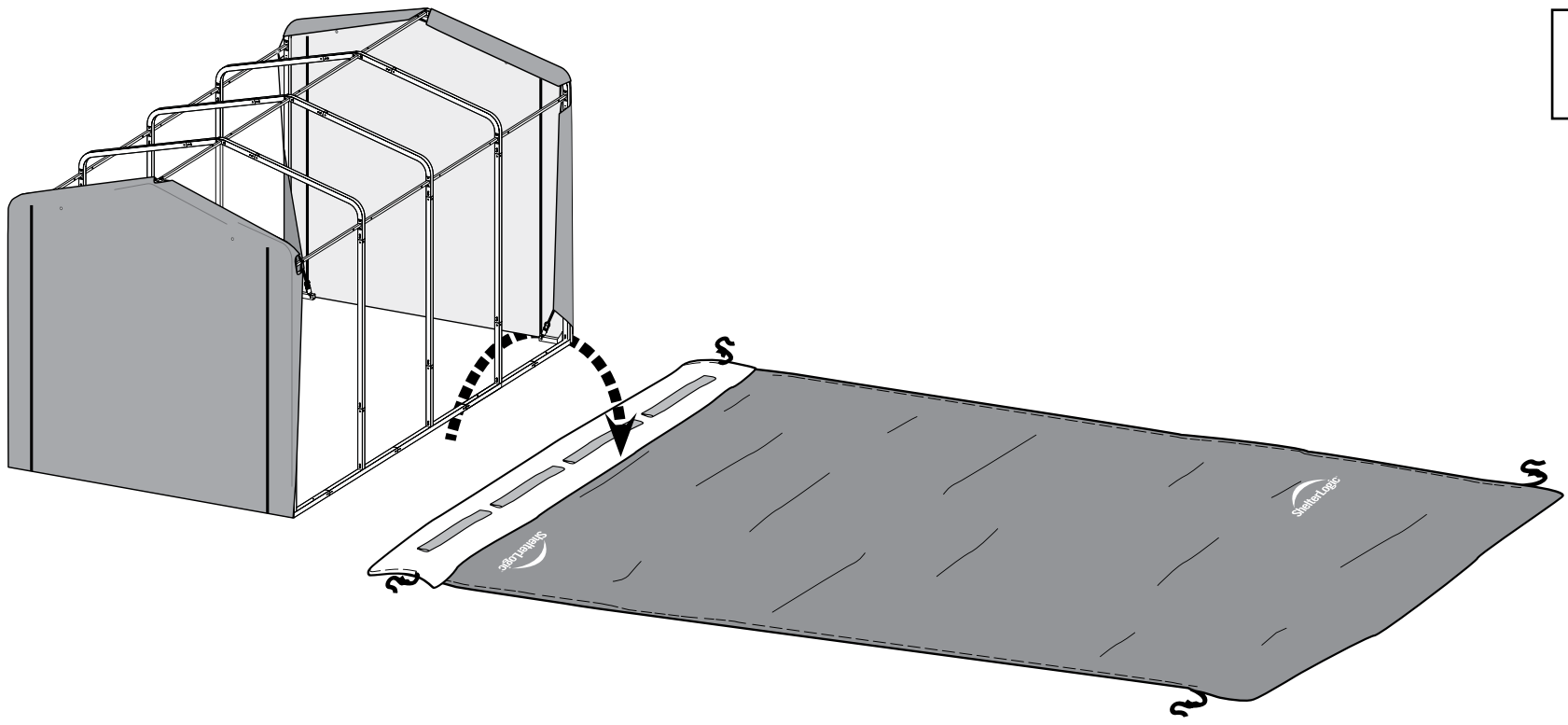
20. a.



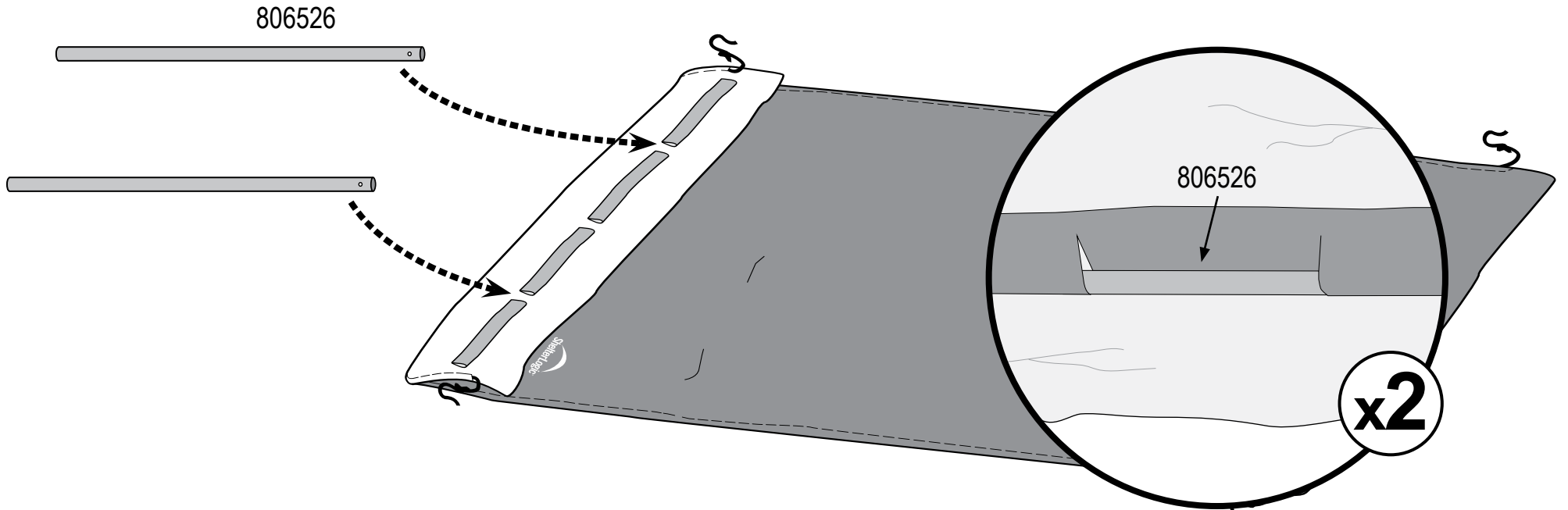
b.



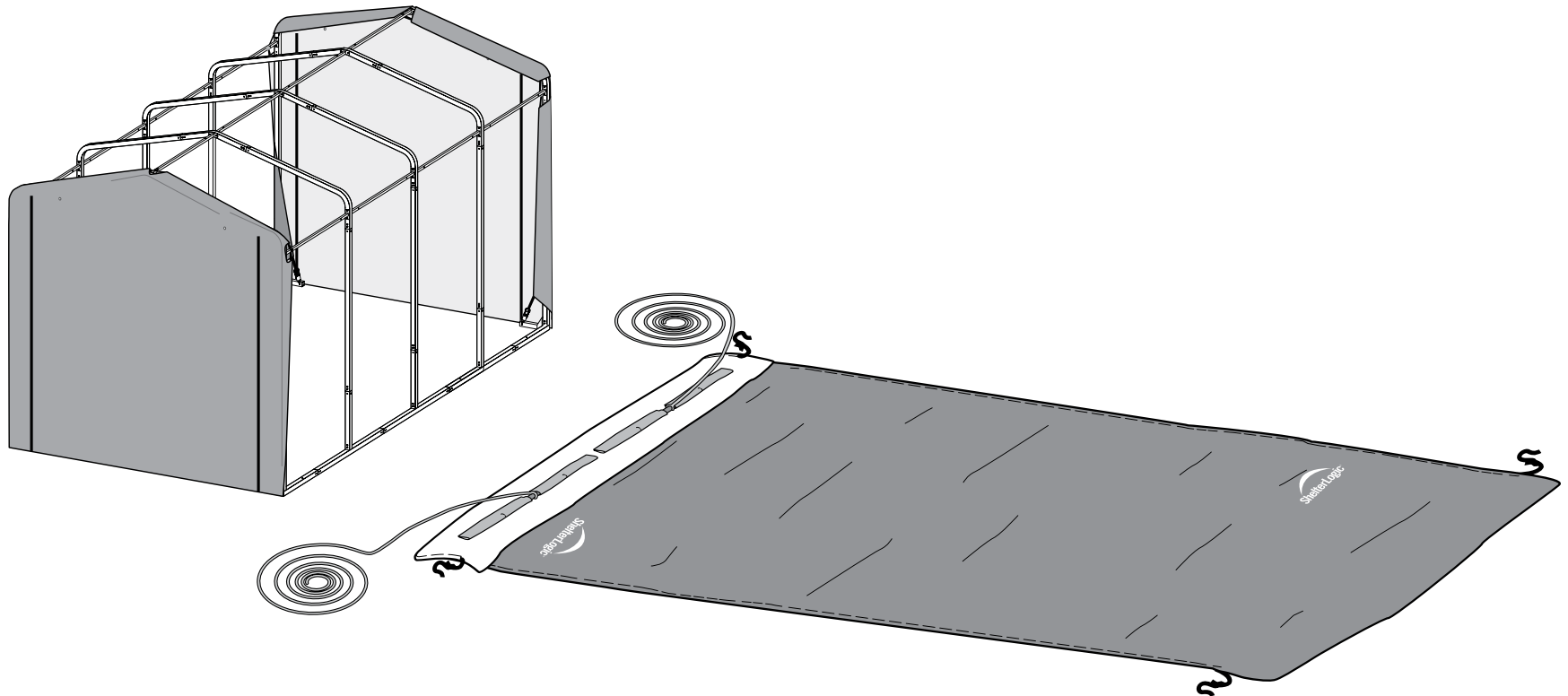
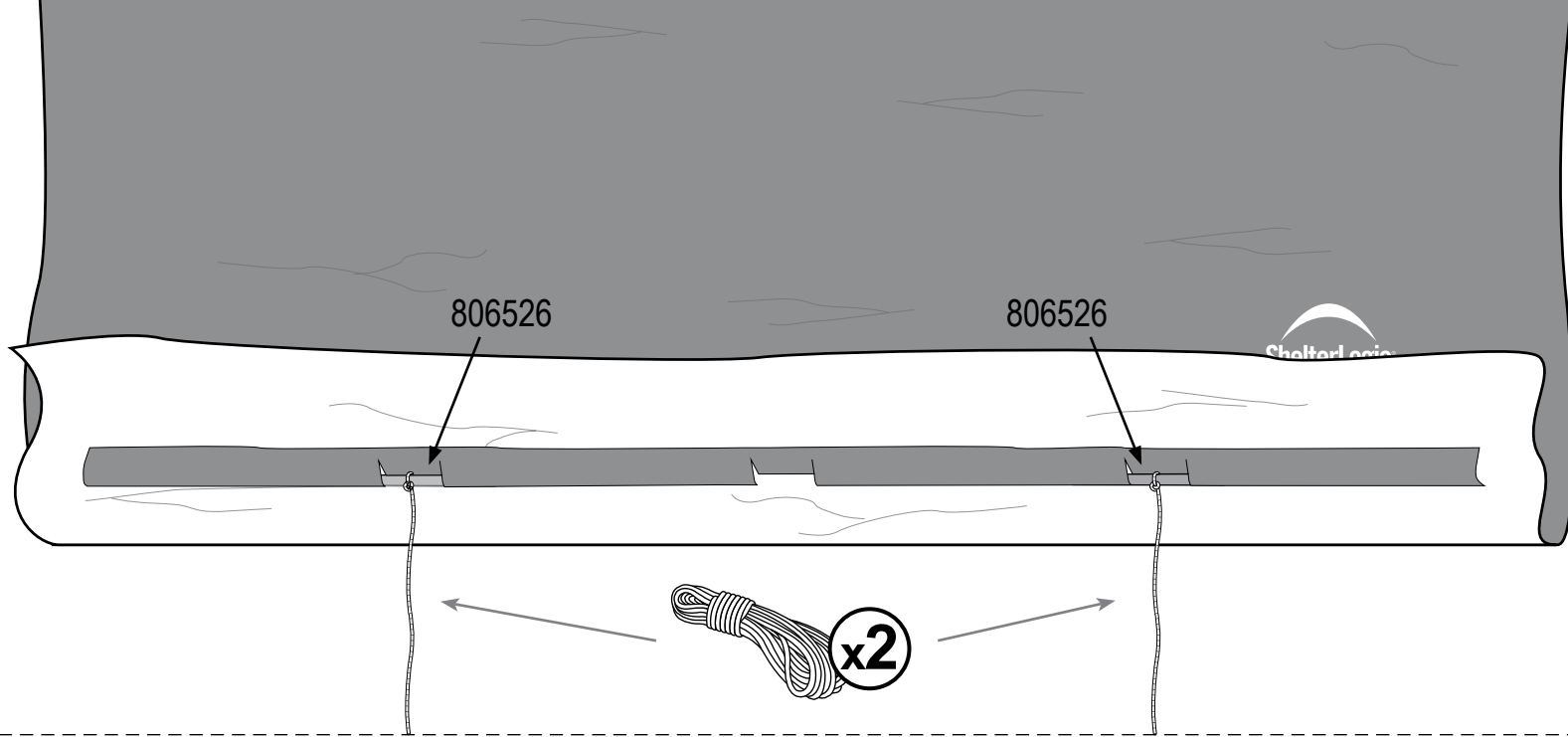
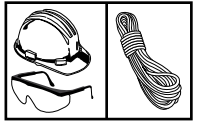
21. a.



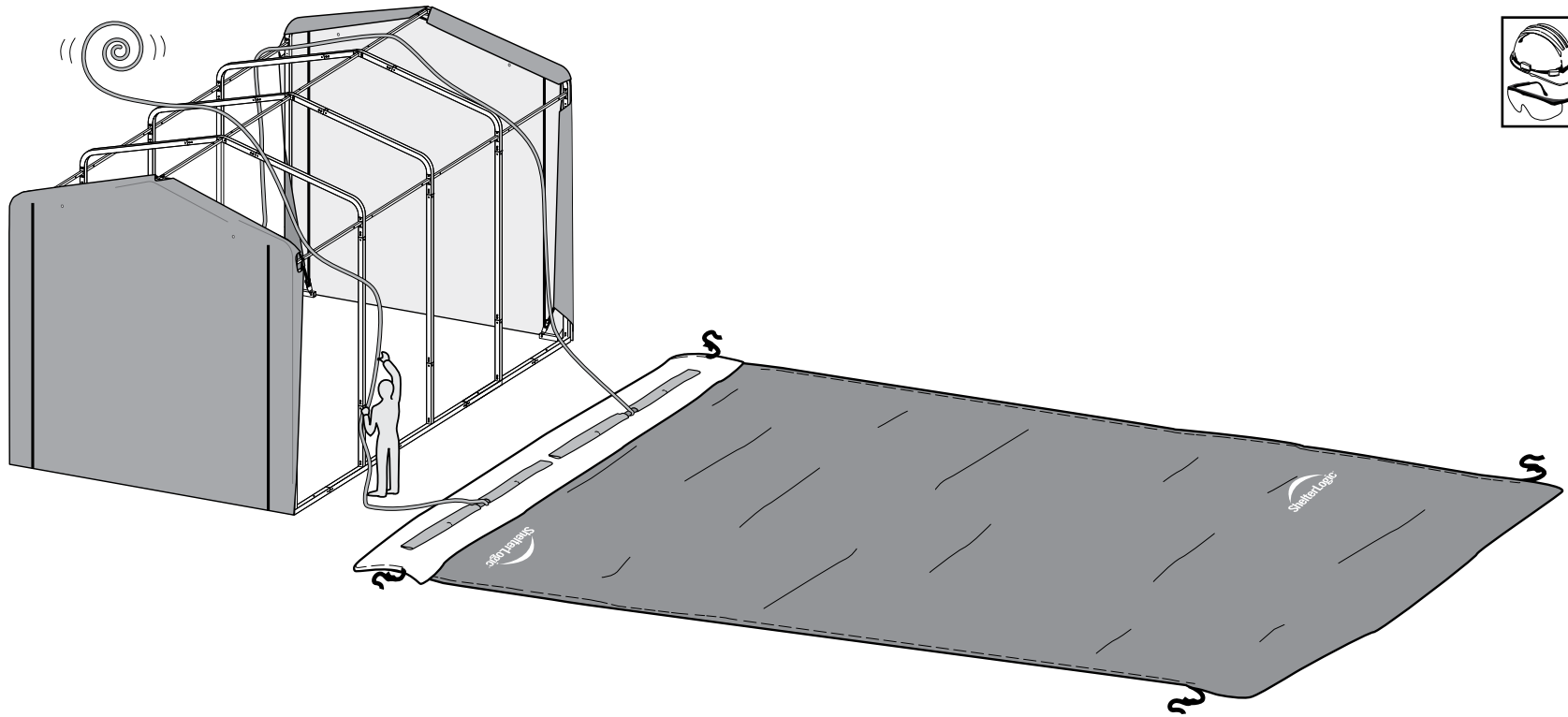
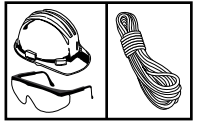
b.



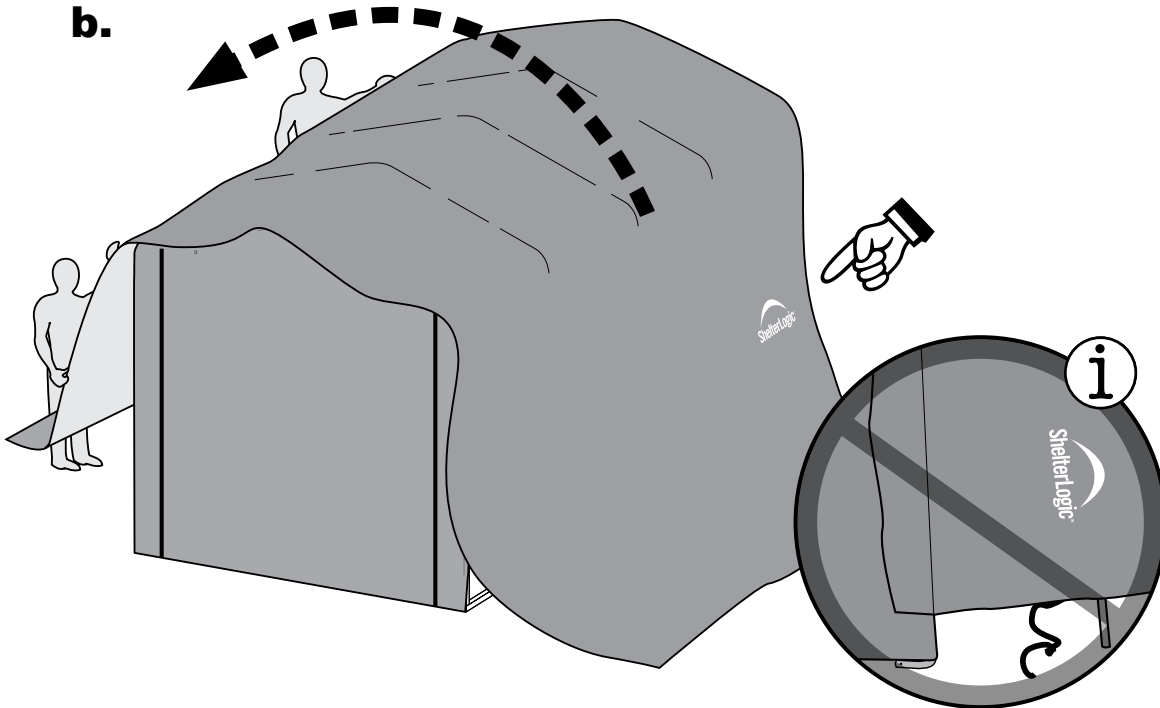
22.



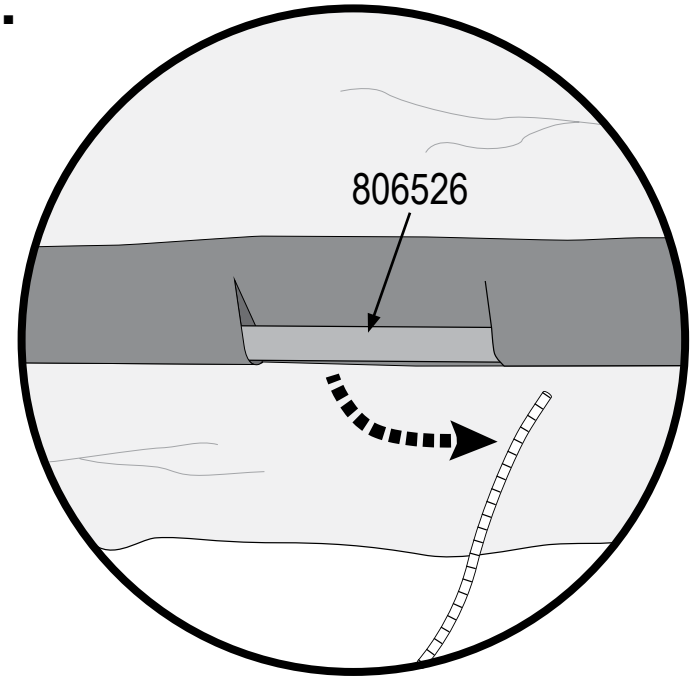
23.a.



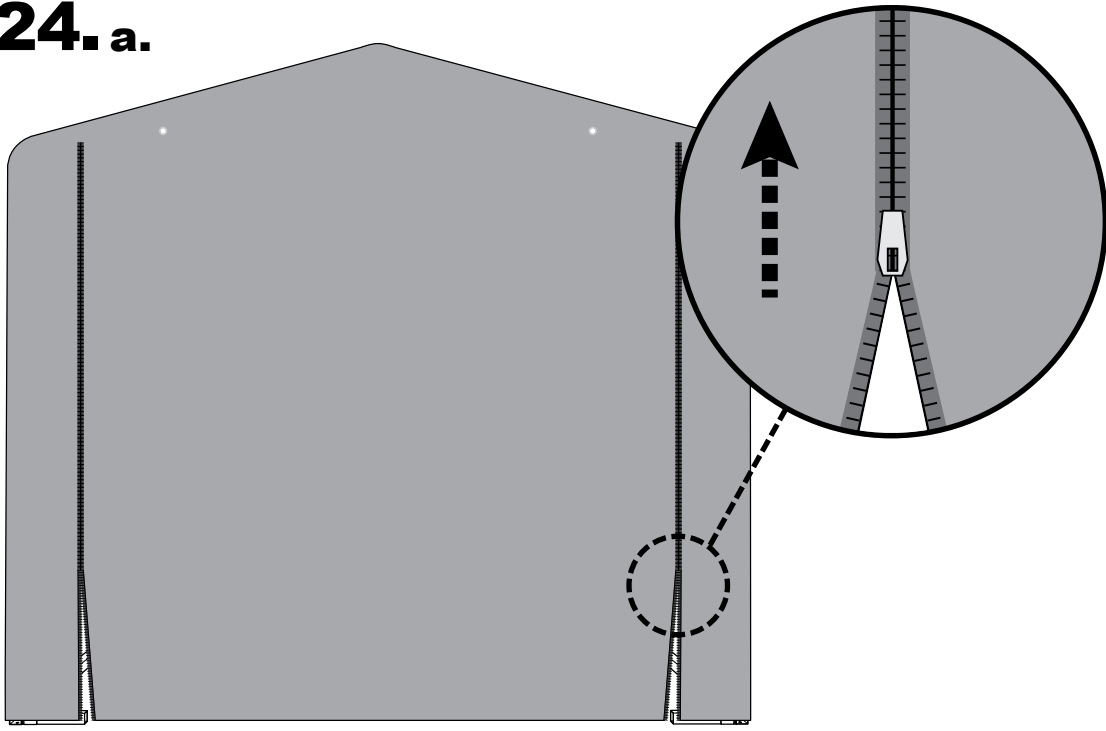
b.



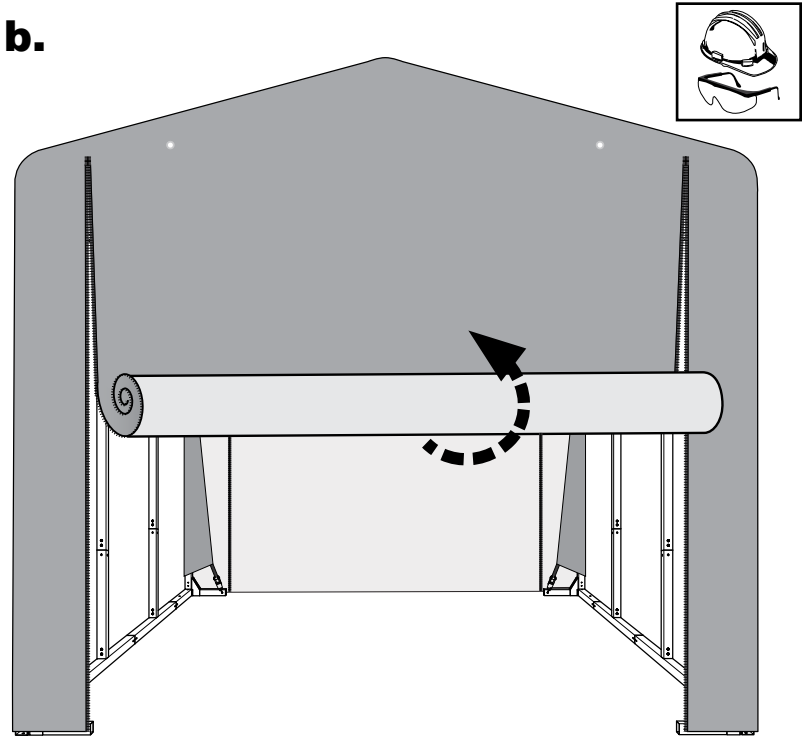
c.



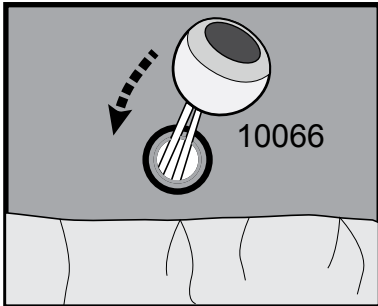
24. a.



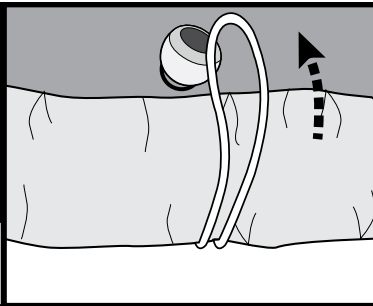
b.



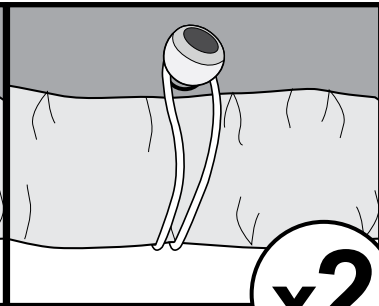
c.



d.

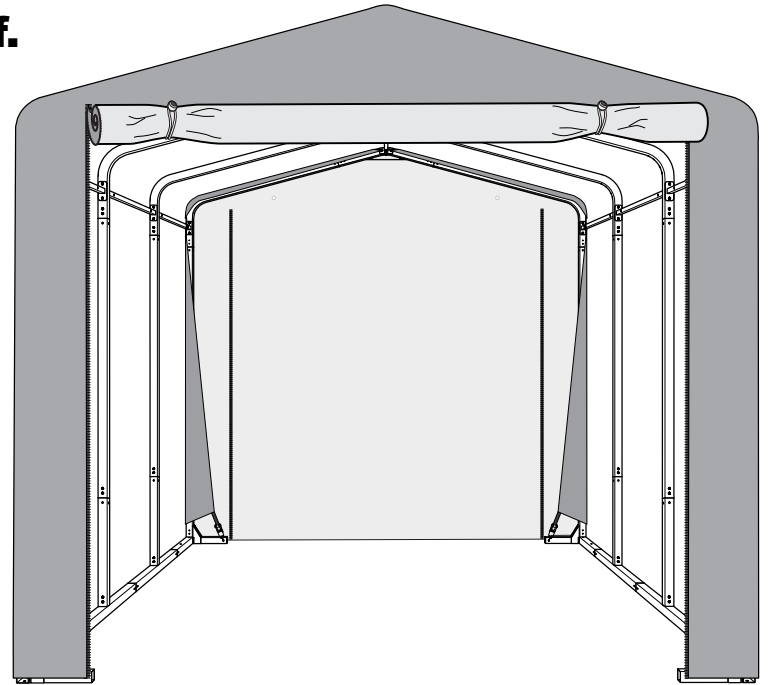


e.

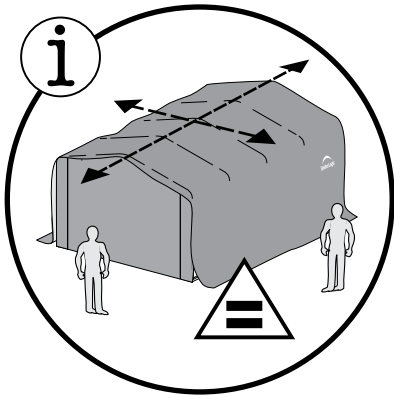


x2

f.



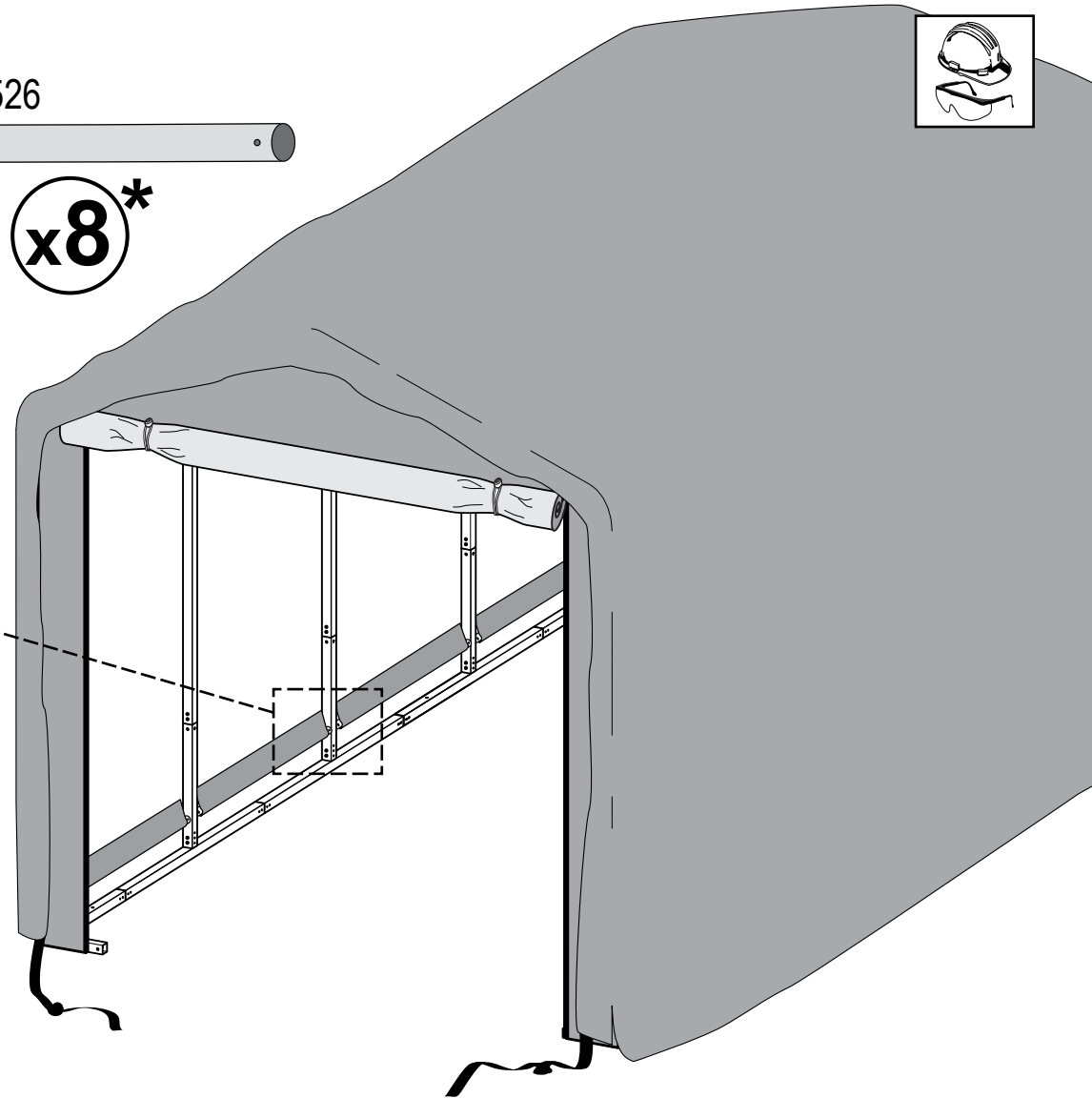
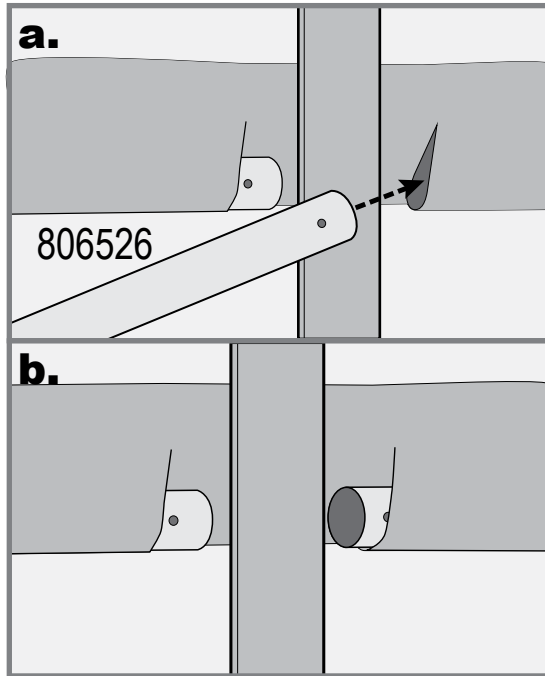
25.



806526



x8*



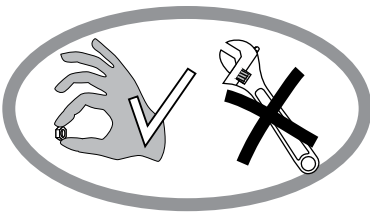
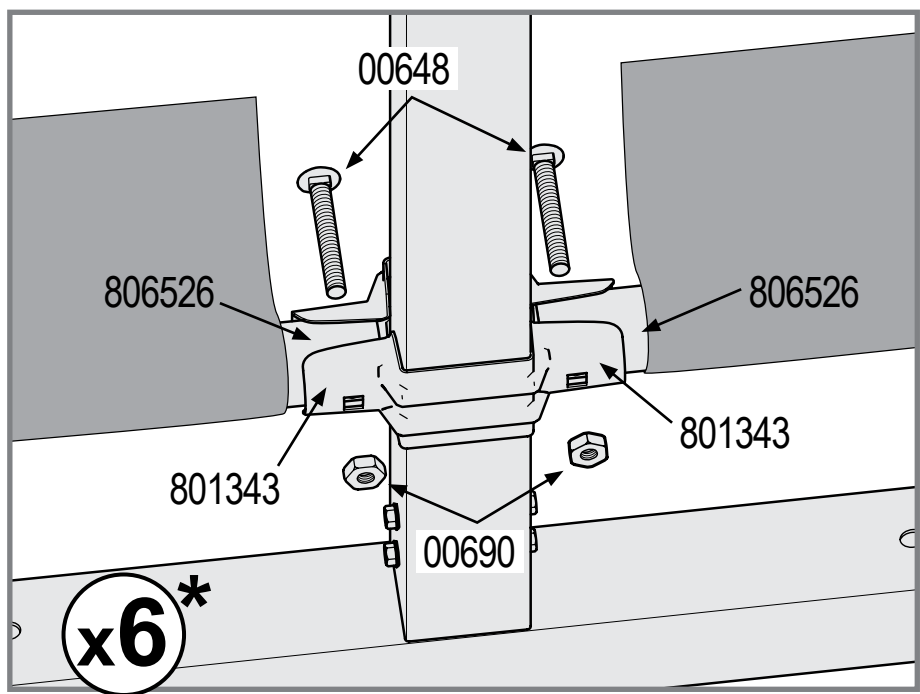
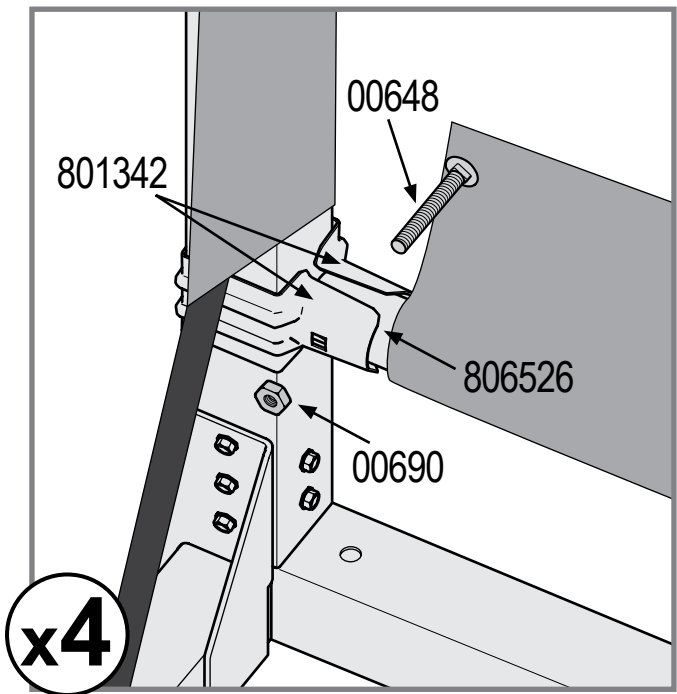
***NOTE:** 12' x 18' x 10' is the BASE frame dimension for this length & height. Your model may have more middle ribs than shown in the illustrations. You will receive one additional rib for every additional 4.5 ft. of building length that you purchase. The basic frame assembly remains the same. The cover will be the correct size for the length of the building you purchased. Approximate Assembly Time: About 3 hours plus 30 minutes for every additional 4.5 ft. of building length (4-person assembly).

***REMARQUE:** 3,7 x 5,5 x 3 m est la dimension du cadre BASE pour cette longueur et cette hauteur. Votre abri peut comporter davantage de nervures centrales que l'illustrations. Vous recevez une nervure additionnelle pour chaque section supplémentaire de 1,4 m. L'assemblage de l'armature de base reste le même. La taille de la toile correspondra à la longueur de l'abri. Temps de montage approximatif: Environ 3 heures plus 30 minutes pour chaque supplémentaire de 4.5 pies (1,4 m) de longueur du bâtiment (Assemblage de 4 personnes).

***NOTA:** 12' x 18' x 10' es la dimensión del marco BASE para esta longitud y altura. Su modelo podrá contar con más costillas medias que se muestran en las ilustraciones. Usted recibirá una costilla adicional por cada adicional de 4.5 pies de longitud edificio que usted compra. El conjunto de bastidor básico sigue siendo el mismo. La cubierta será el tamaño correcto de la longitud del edificio que ha adquirido. Tiempo de montaje aproximado: Alrededor de 3 horas más 30 minutos adicionales por cada 4.5 pies (1,4 m) de longitud edificio (Montaje de 4 personas).

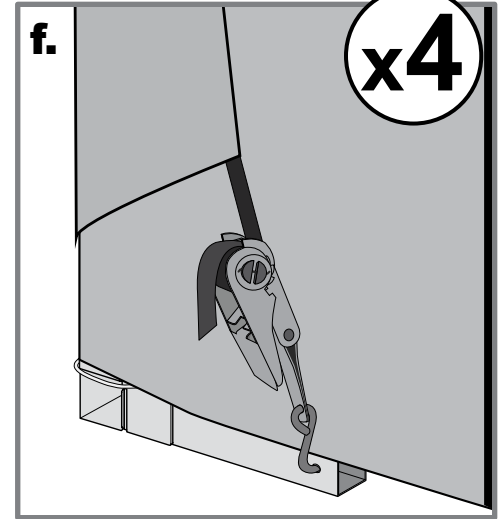
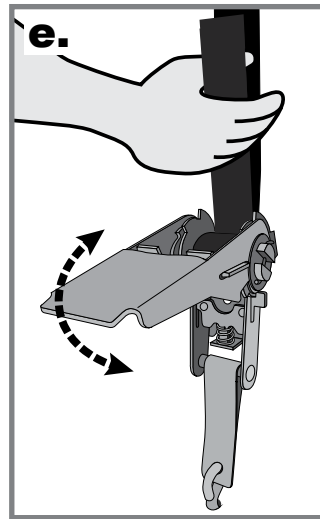
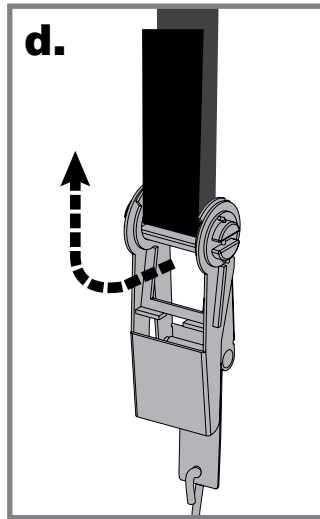
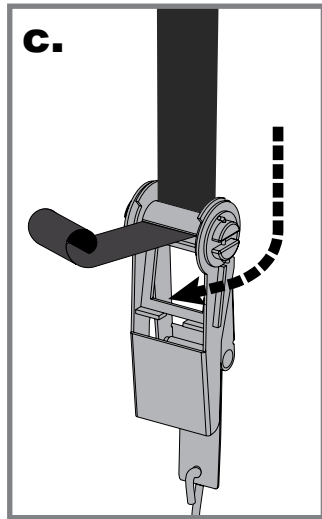
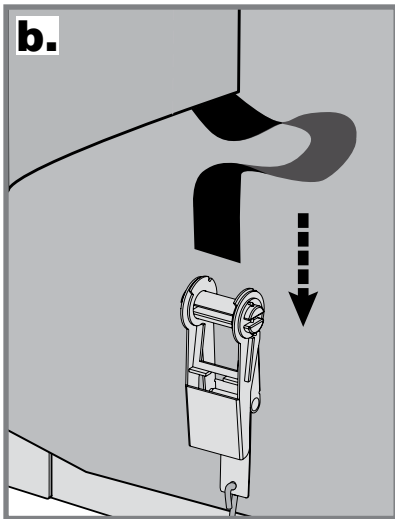
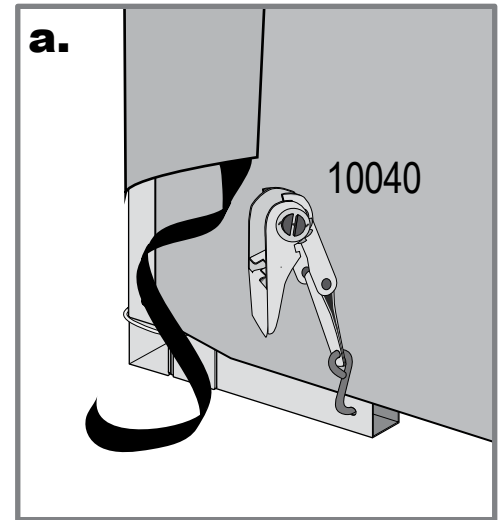
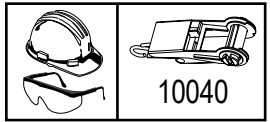
26.

ShelterLogic

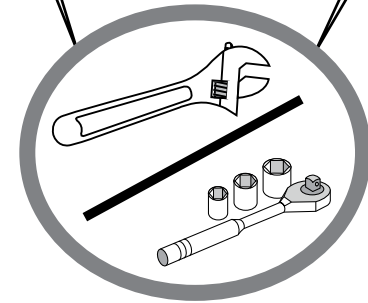
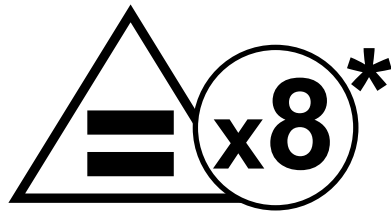
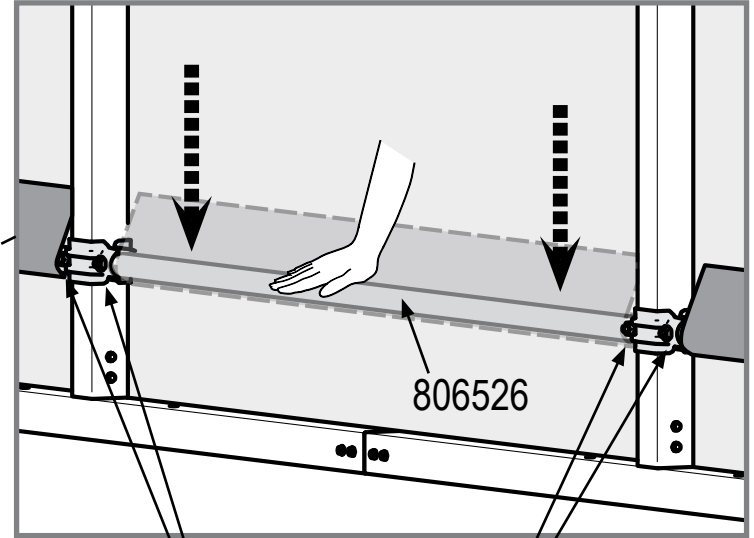
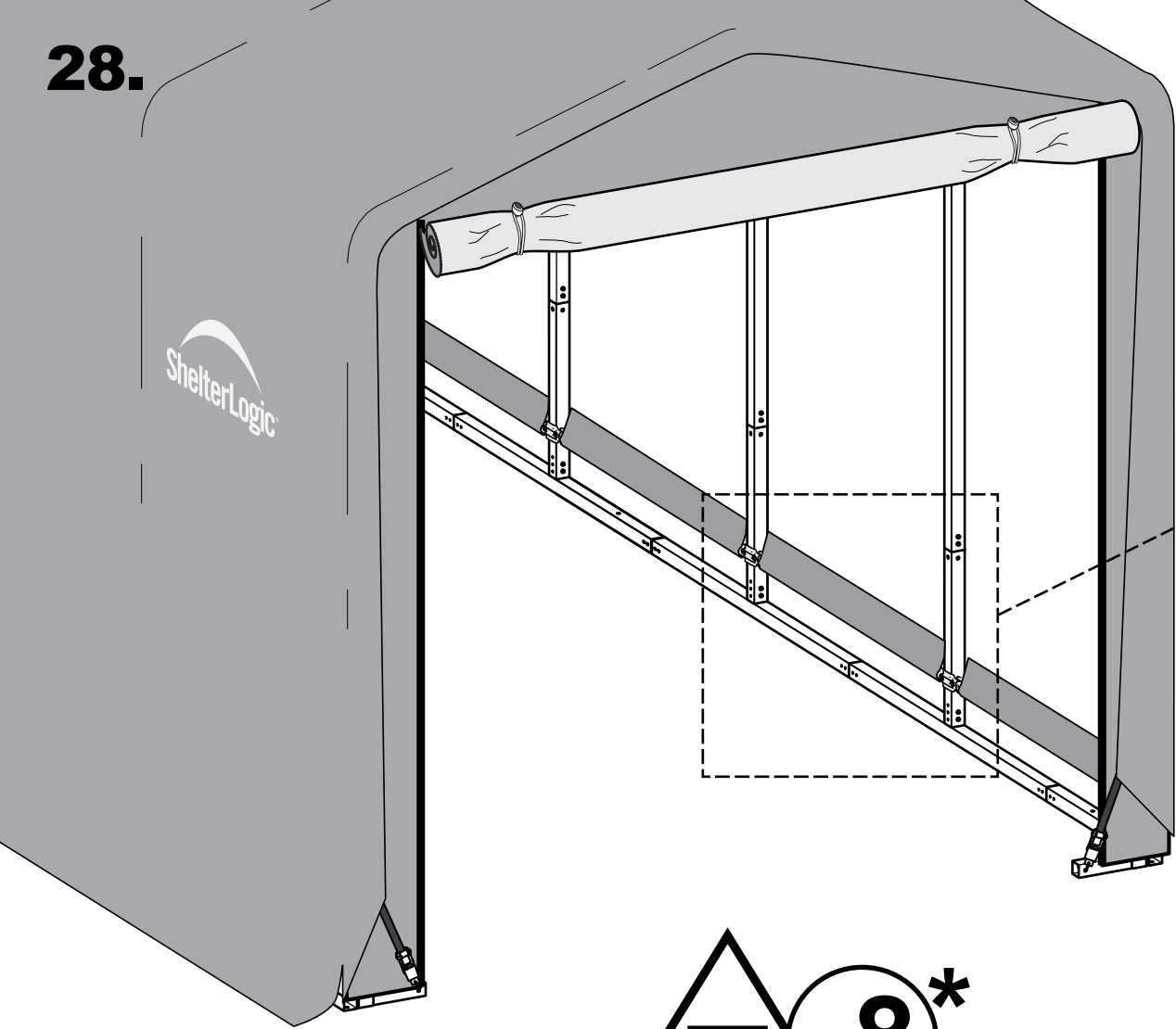
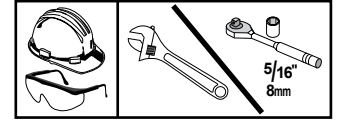


27.

ShelterLogic



28.



To ensure longer cover life, check and retighten the cover every month.

Pour prolonger la durée utile de la toile, vérifiez son serrage chaque mois.

Para asegurar una larga vida de la cubierta, revise y vuelva a apretar la cubierta cada mes.