

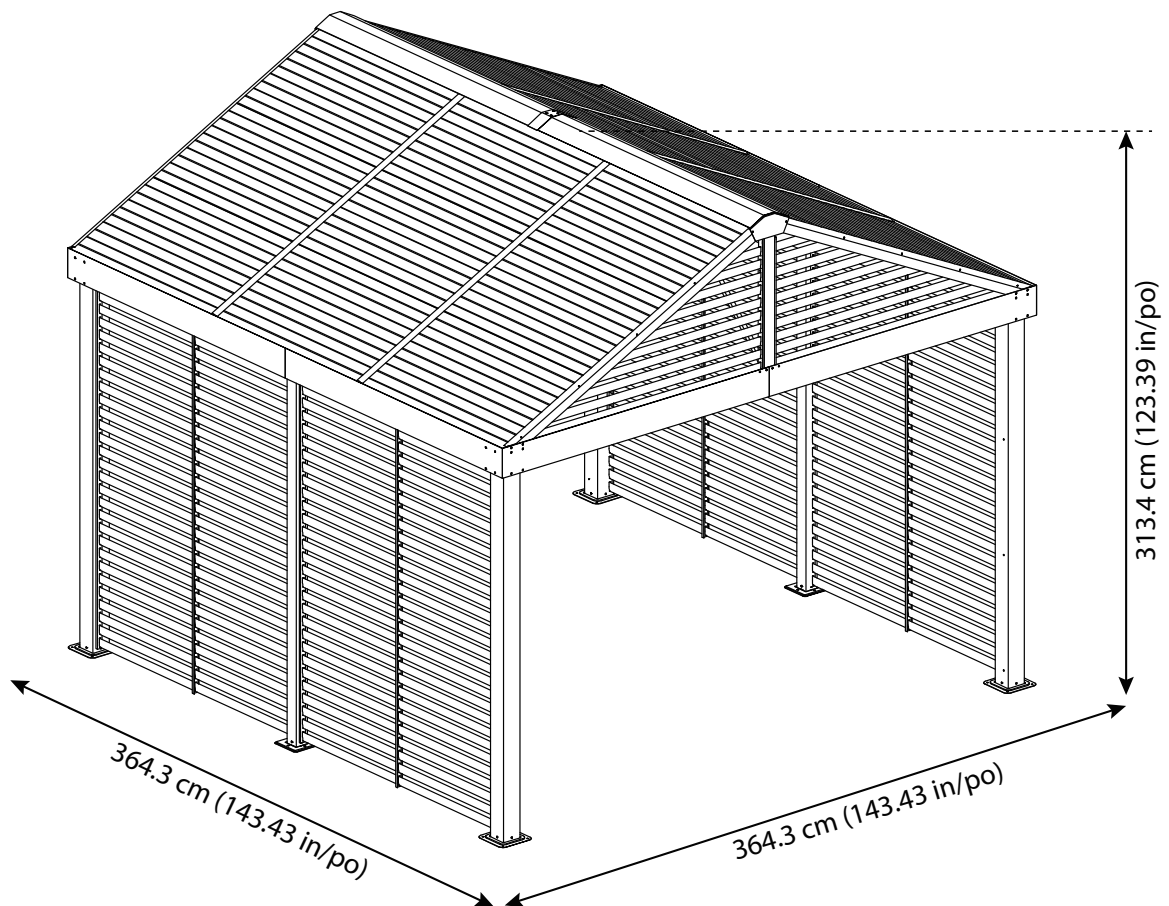
# SOJAG

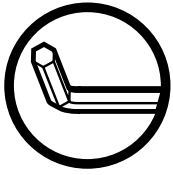
produits saisonniers • seasonal products



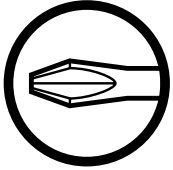
QUESTIONS? 1 866-901-1649

## Assembly Manual / Guide d'assemblage / Manual de ensamblaje / 조립 설명서 / Montageanleitung





Use the hex keys in the box. / Utilisez les clés hexagonales fournies dans la boîte. / Utilice las llaves hexagonales en la caja. / 상자에 육각 키를 사용 하십시오. / Verwenden Sie die Sechskantschlüssel in der Box.



Please use a Phillips screwdriver. / Utilisez un tournevis de type Phillips / Por favor, use un destornillador Phillips. / 십자 드라이버를 사용 하십시오. / Bitte verwenden Sie einen Kreuzschraubenzieher.



You may need to use a drill for this step. / Vous pouvez avoir besoin d'utiliser une perceuse pour cette étape. / Puede que tenga que utilizar un taladro para este paso. / 이 단계에선 드릴을 사용해야 할 수도 있습니다. / Für diesen Schritt können Sie einen Bohrer verwenden.



Wearing protective gloves is recommended. / Le port de gants de protection est recommandé / El uso de guantes de protección se recomienda. / 보호 장갑을 착용 하는 것이 좋습니다. / Das Tragen von Schutzhandschuhen wird empfohlen.



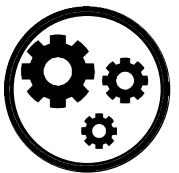
Two or more people are required at this stage. / Deux personnes ou plus sont nécessaires à cette étape. / Dos o más personas se requieren en esta etapa. / 이 단계에서는 두 명 이상이 필요합니다. / Für diesen Bauschritt sind 2 oder mehr Personen erforderlich.



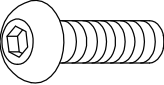
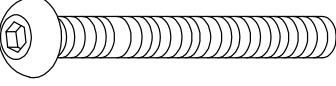
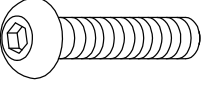


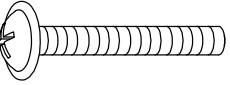
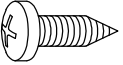
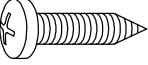
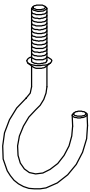
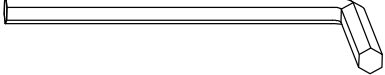
Do not tighten screws all the way for now. / Ne pas visser fermement pour l'instant. / No atornille con firmeza por ahora. / 아직 나사를 단단히 조이지 마십시오. / Bitte die Schrauben zum jetzigen Zeitpunkt noch nicht fest anziehen.

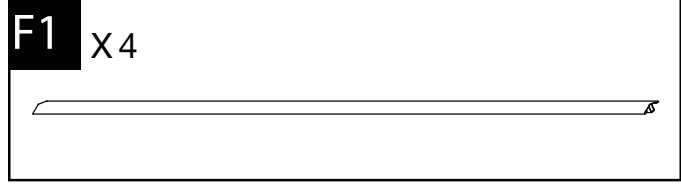
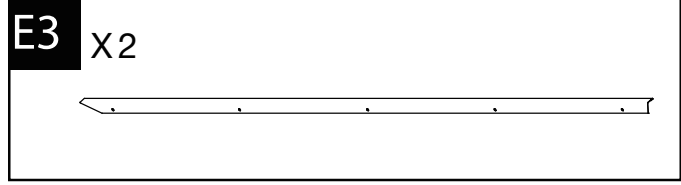
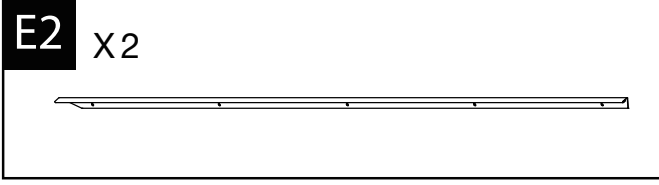
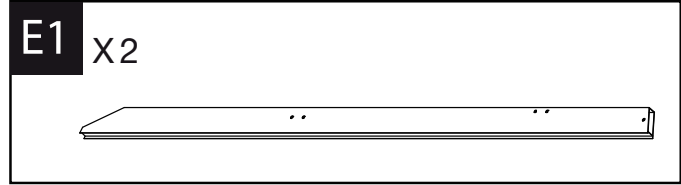
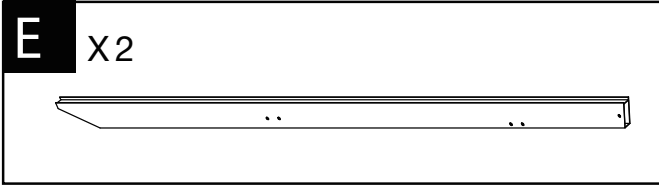
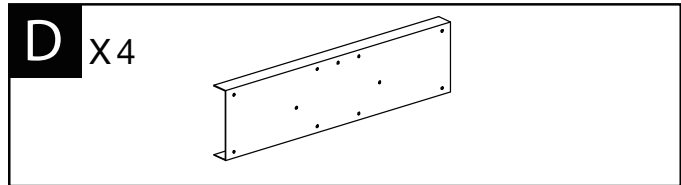
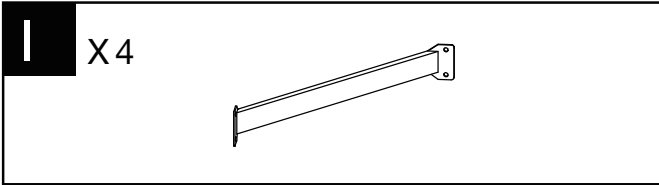
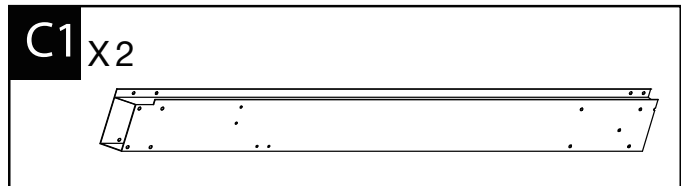
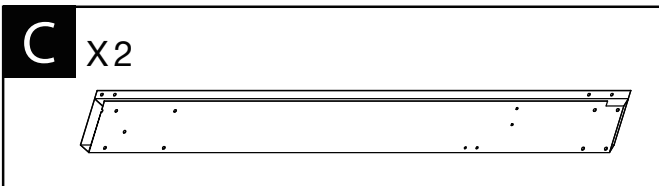
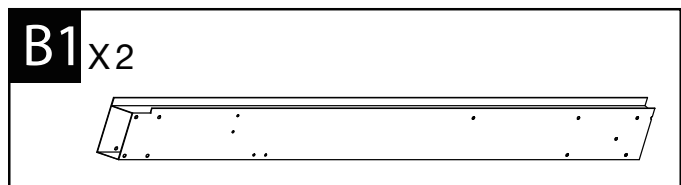
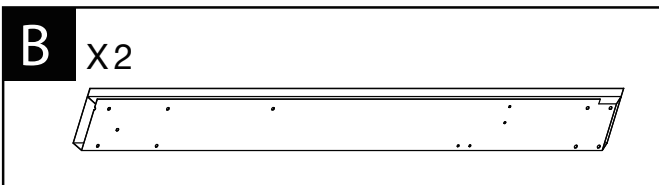
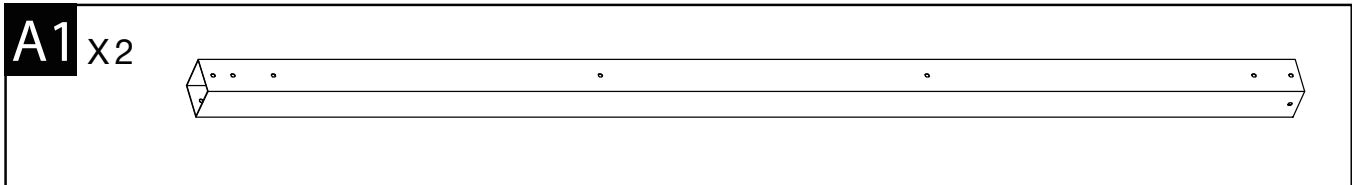
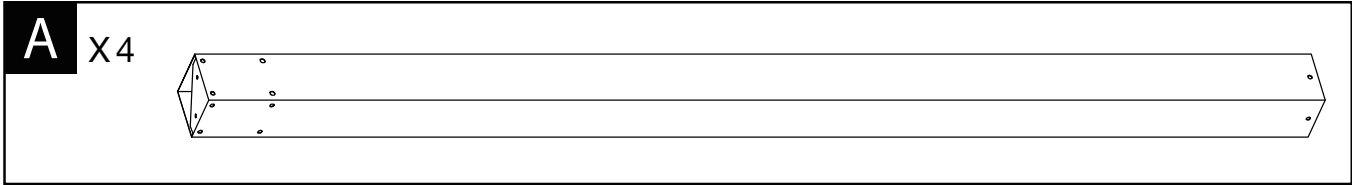


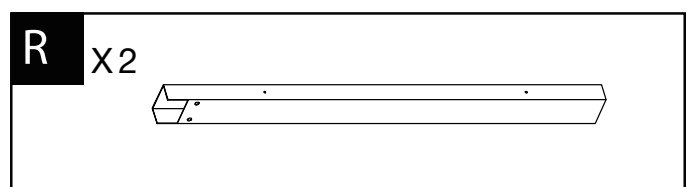
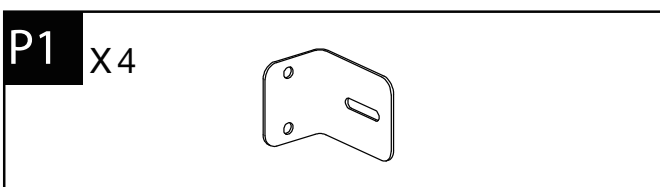
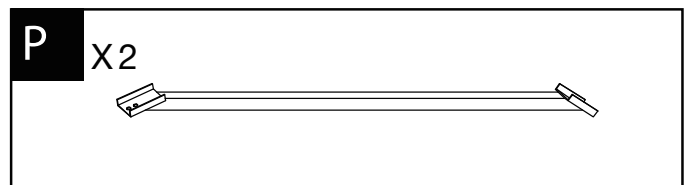
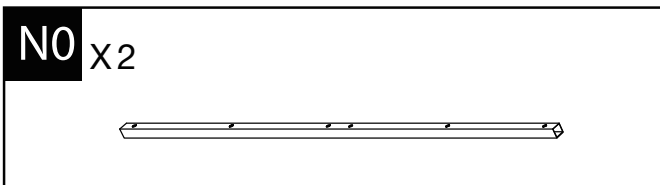
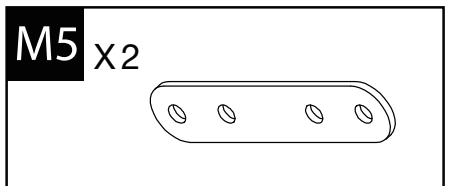
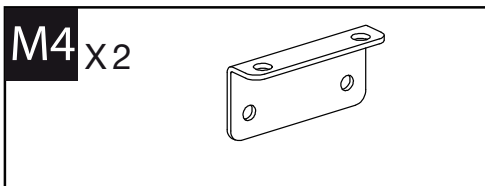
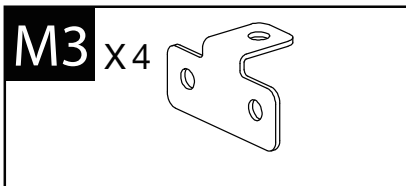
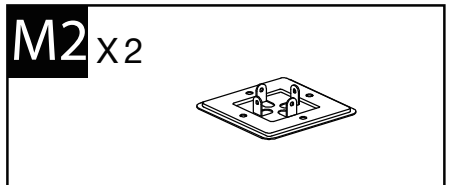
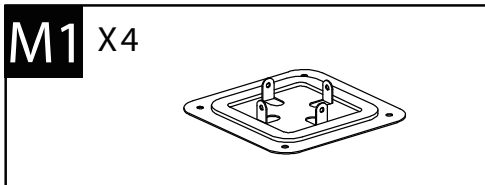
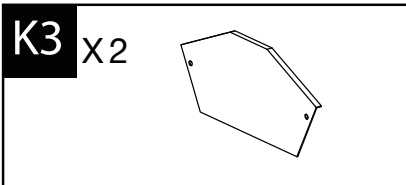
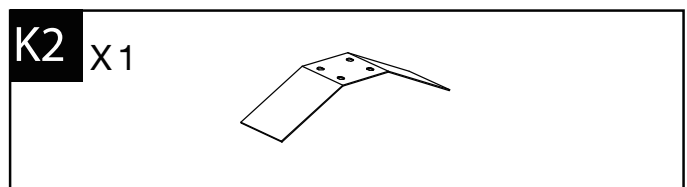
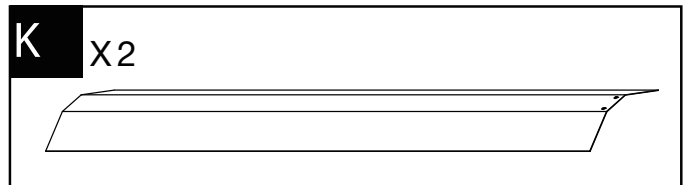
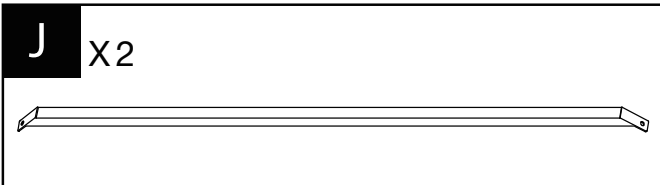
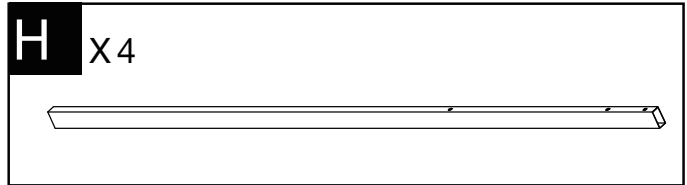
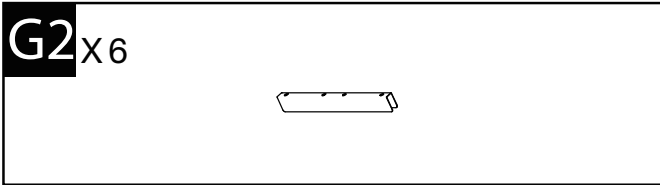
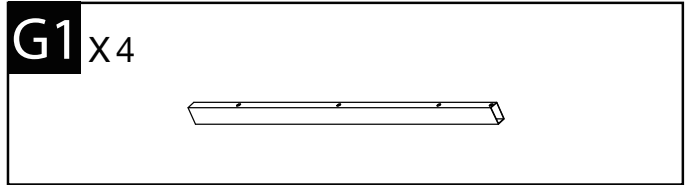
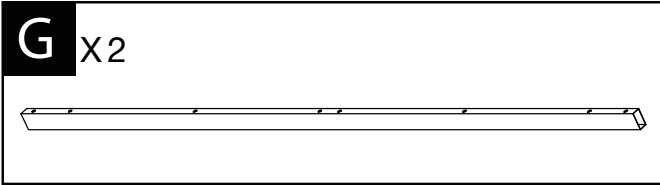
Sold separately. / Vendus séparément. / vendido en las opciones. / 옵션 판매 / Optional erhältlich

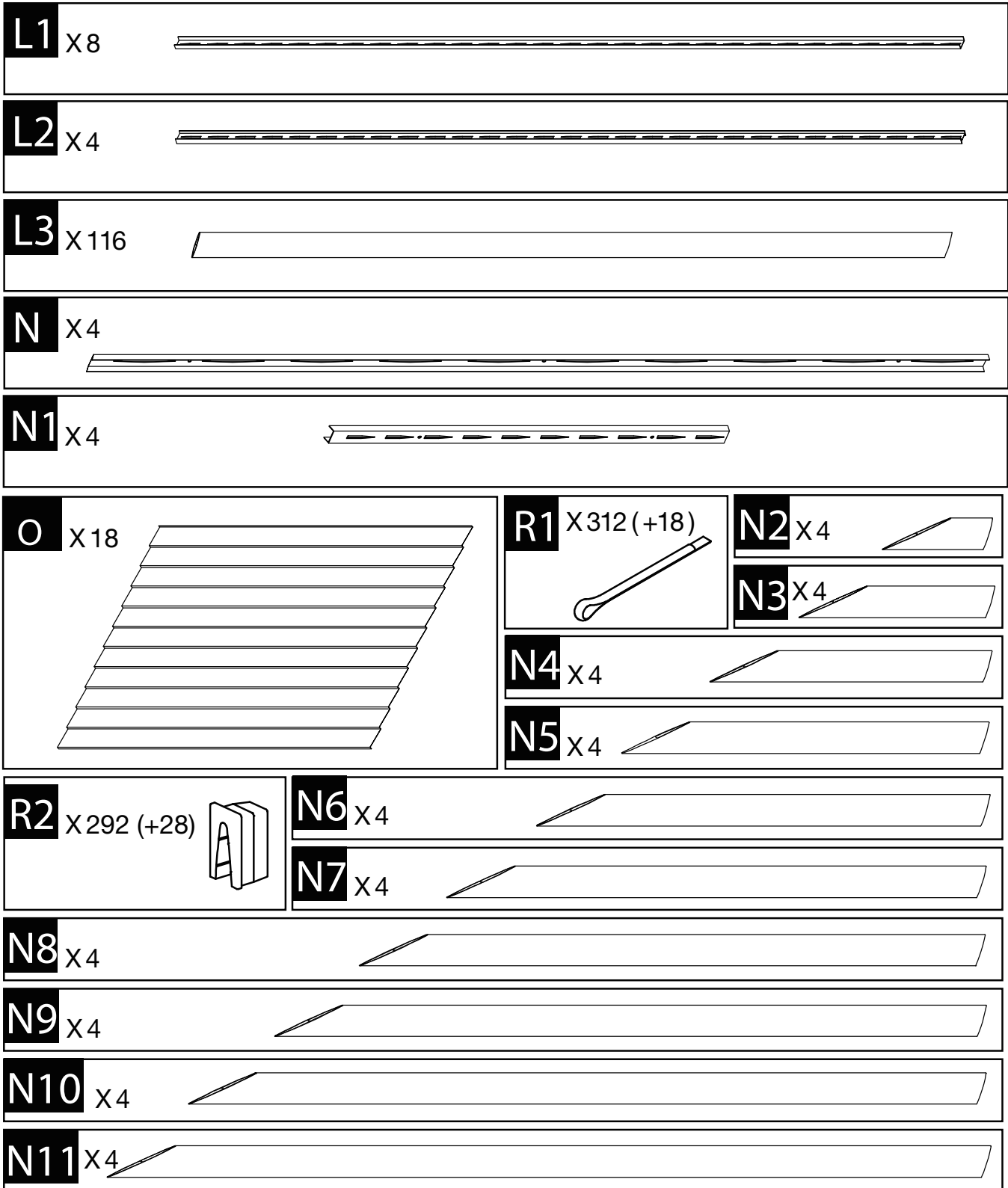


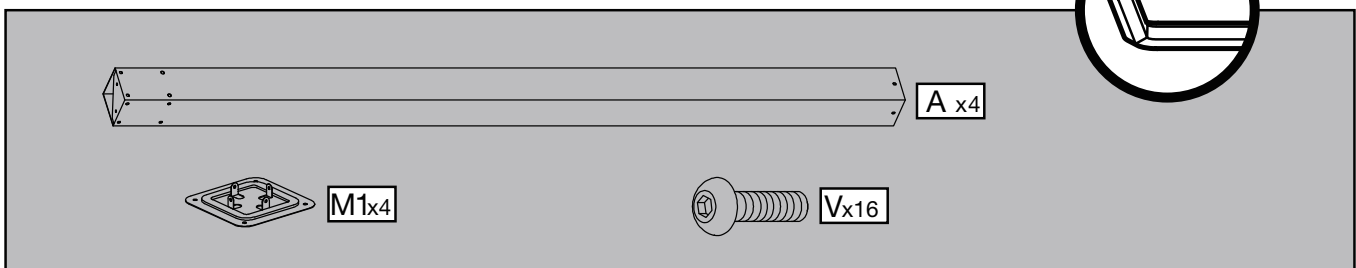
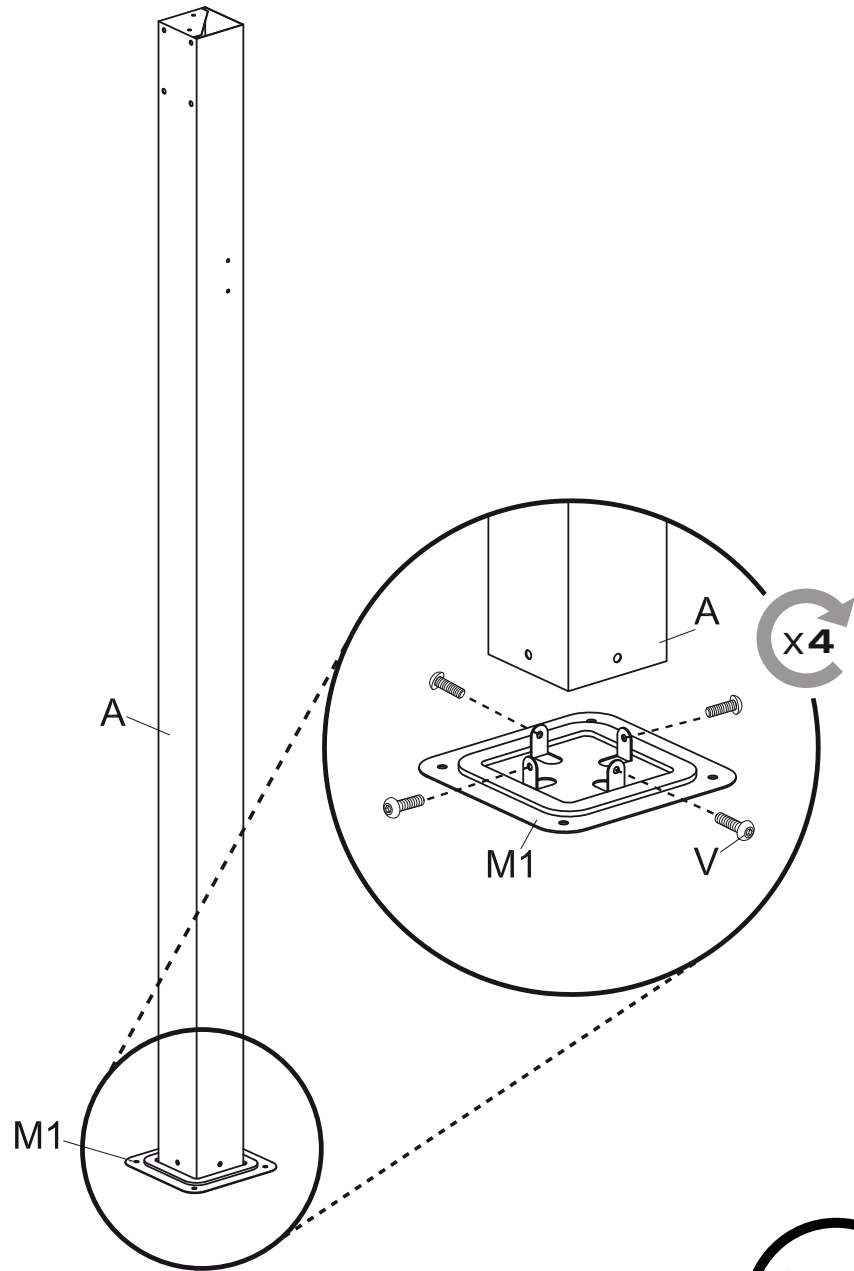
Optional step / Étape optionnelle / Paso opcional / 선택적 단계 / Optionaler Schritt

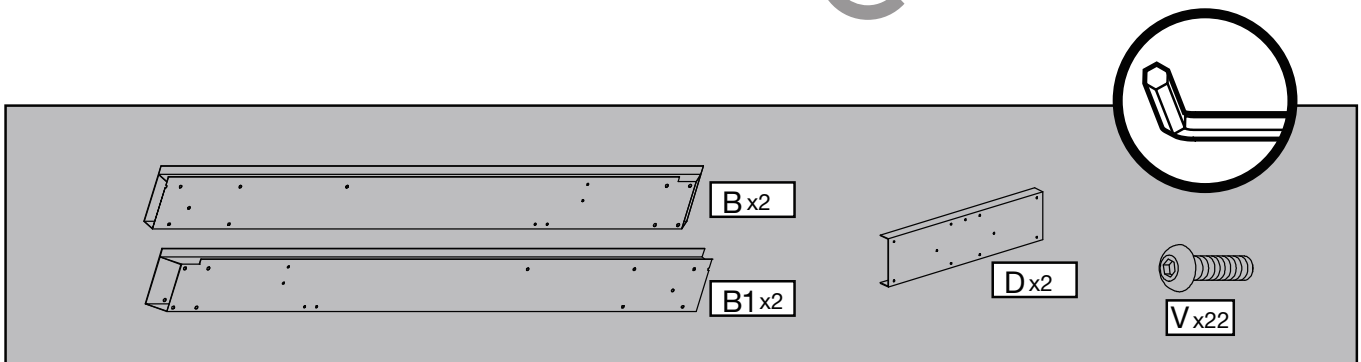
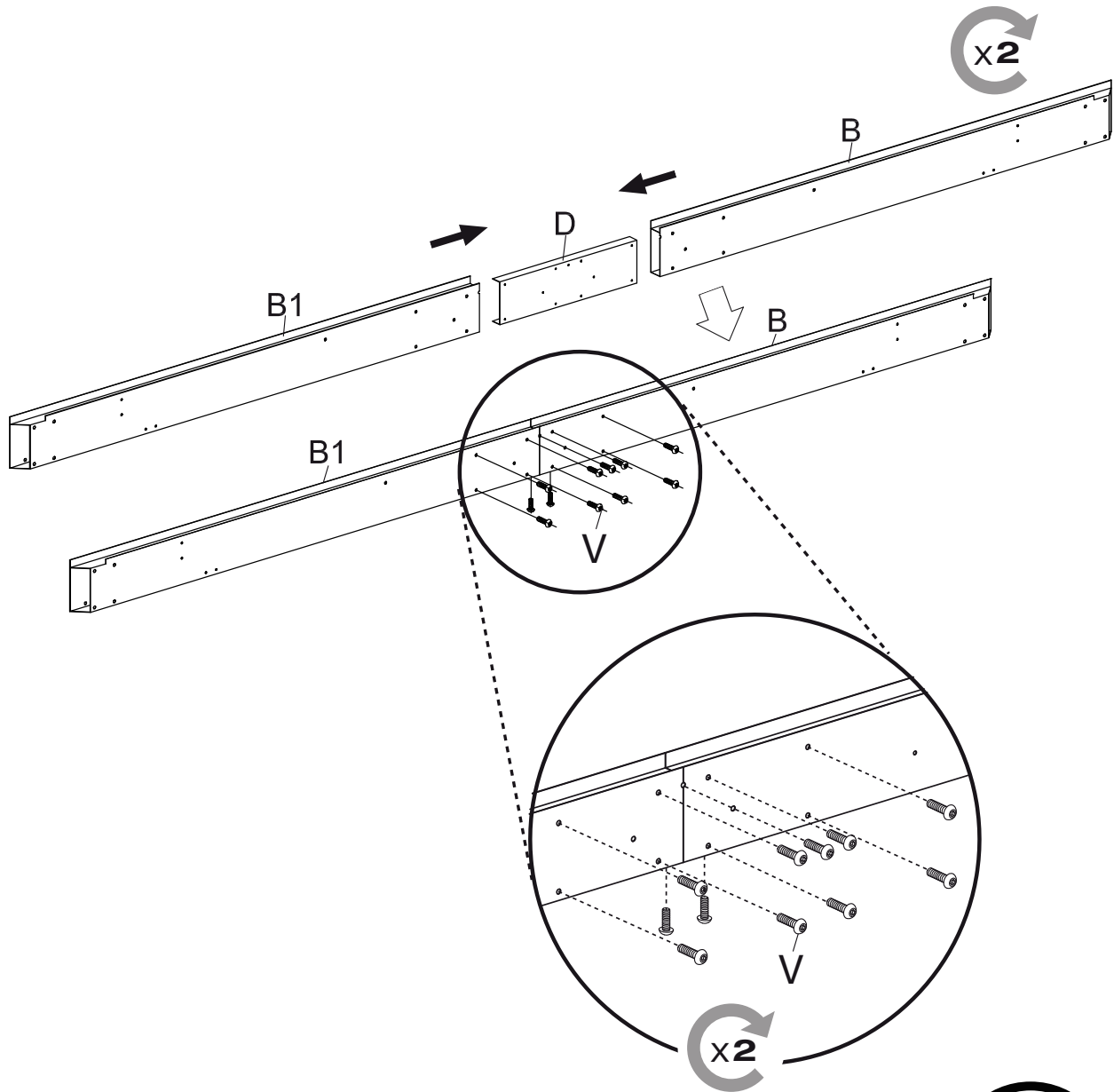
<b>V</b> X210 (+ 10 pcs) 	<b>V1</b> X4 (+ 1 pcs) 
<b>U</b> X32 (+ 3 pcs) 	<b>X</b> X32 (+ 3 pcs) 
<b>X1</b> X24(+ 4 pcs) 	<b>Y1</b> X20(+ 4 pcs) 
<b>Y</b> X20 (+ 4 pcs) 	<b>Y2</b> X20 (+ 4 pcs) 
<b>Wa</b> X2 	<b>Z</b> X1 



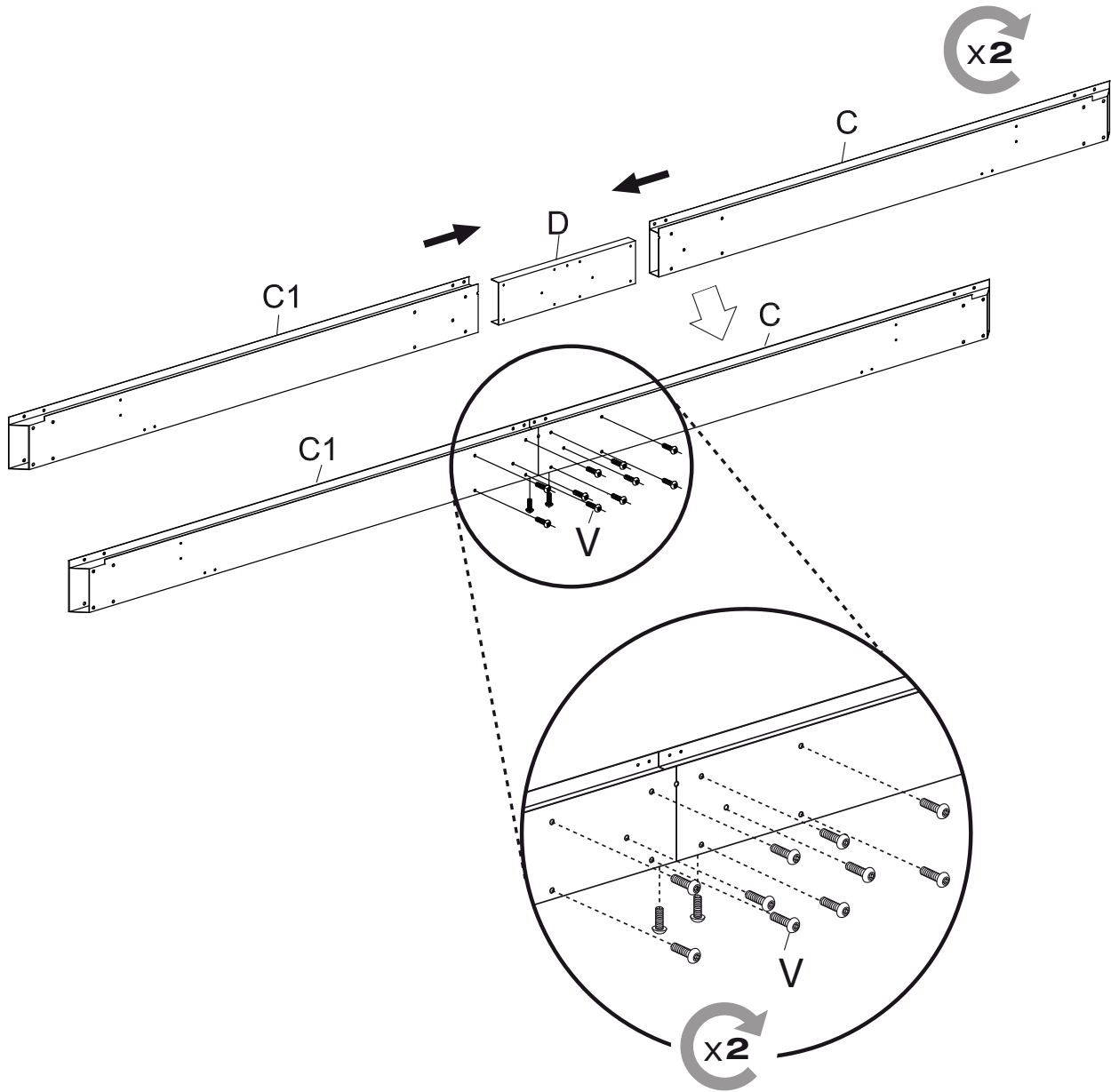




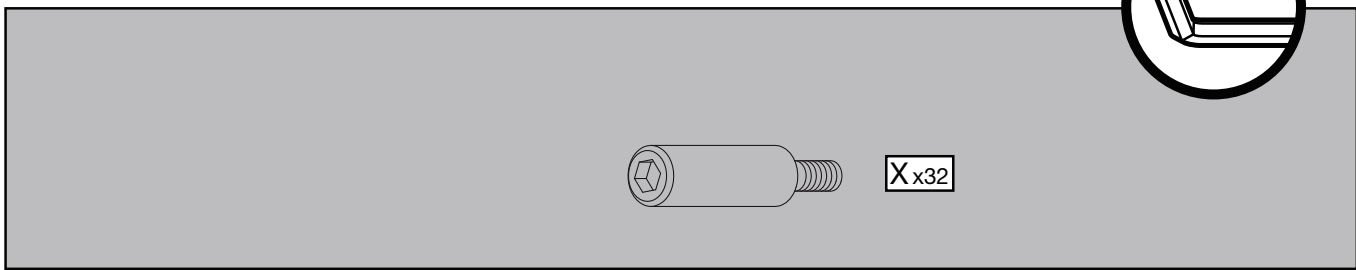
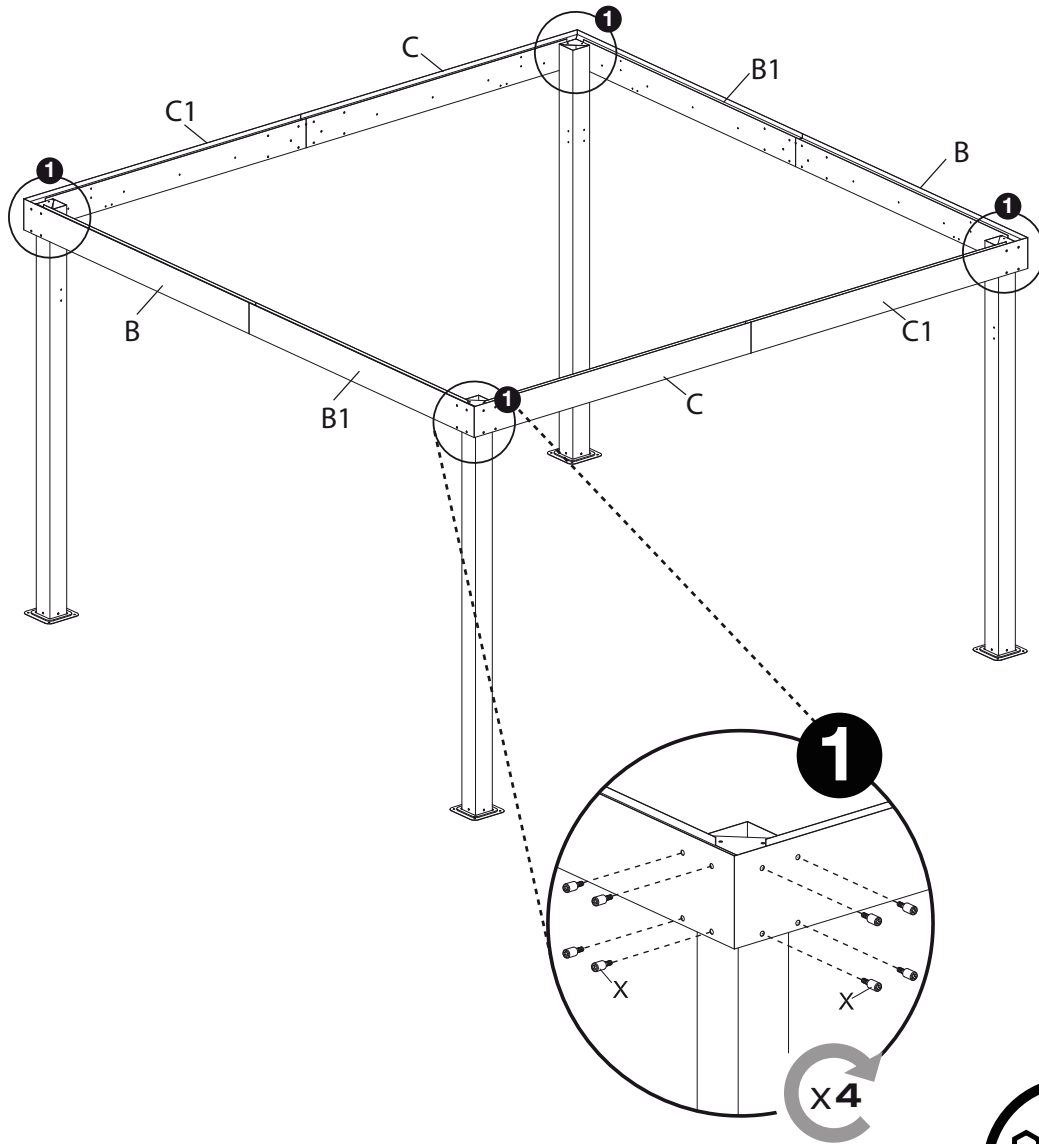


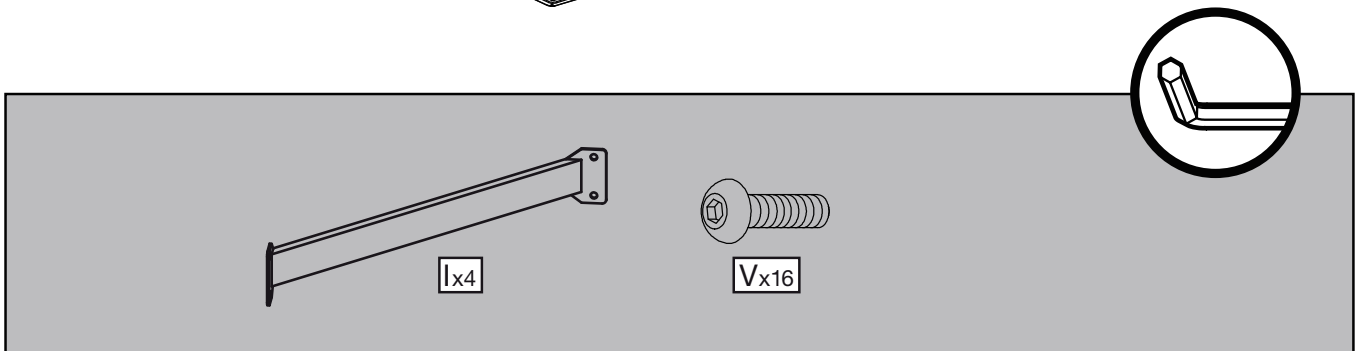
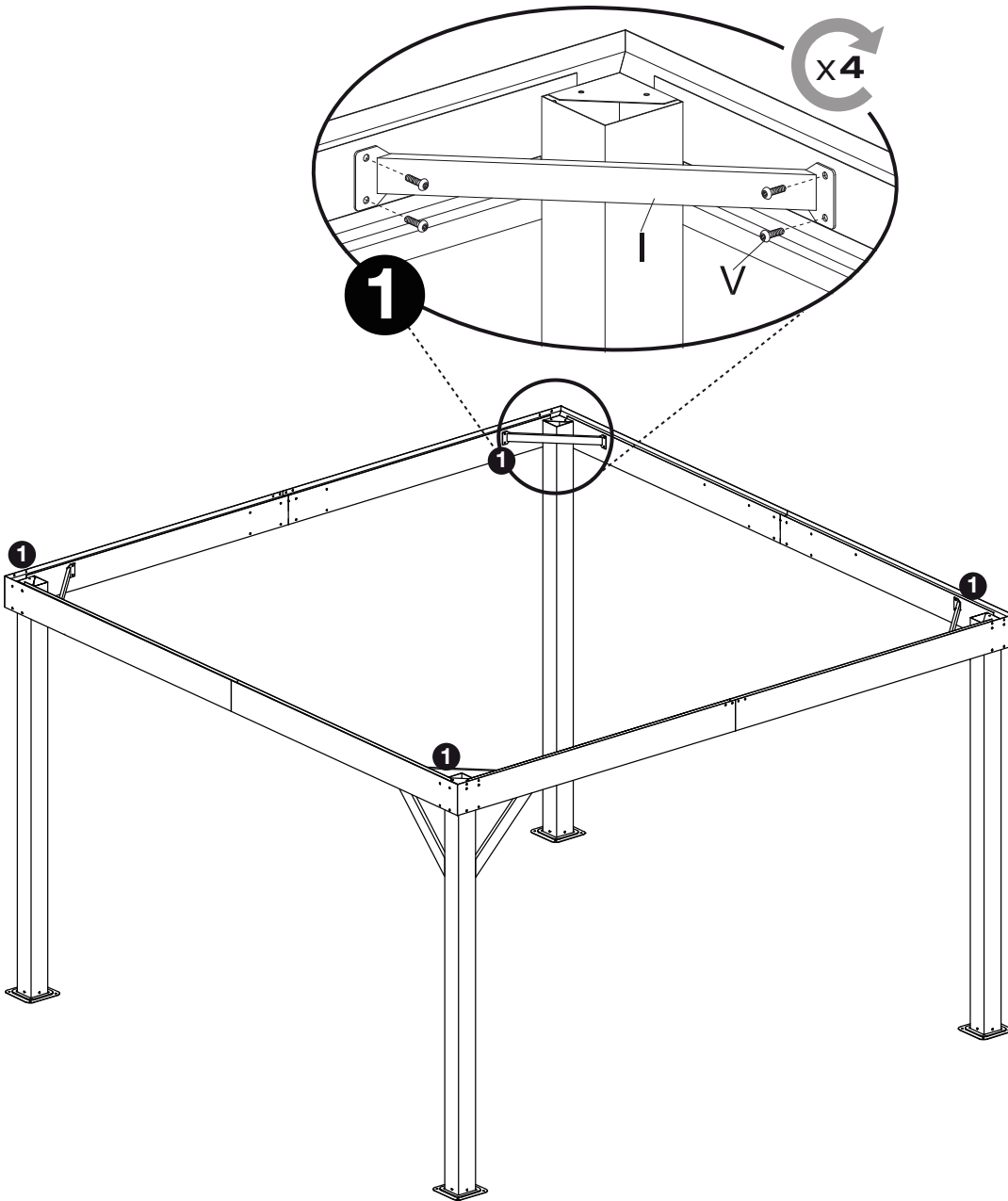


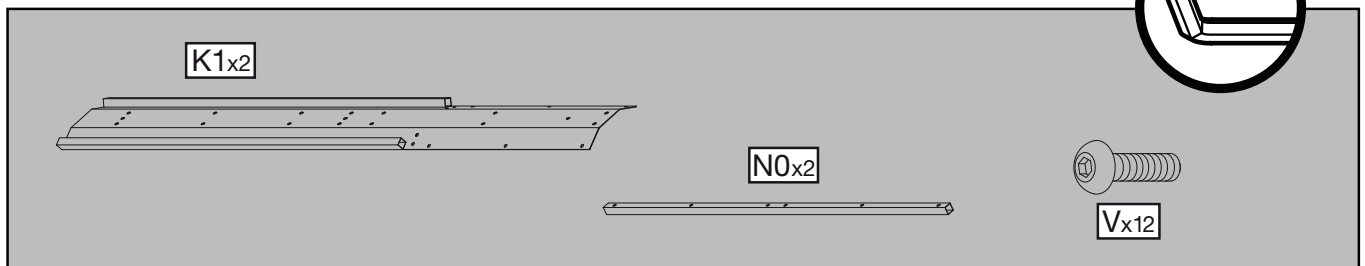
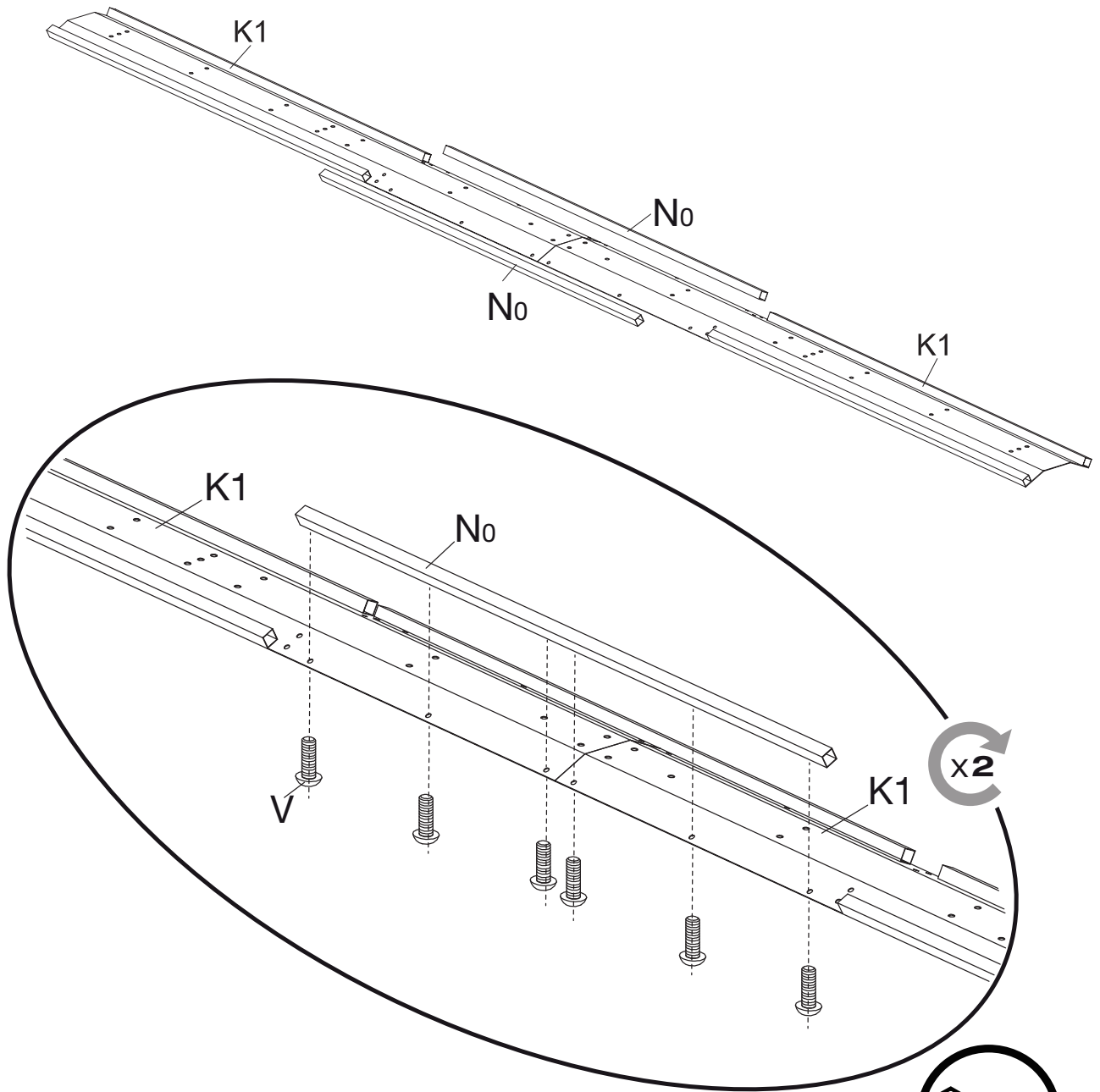


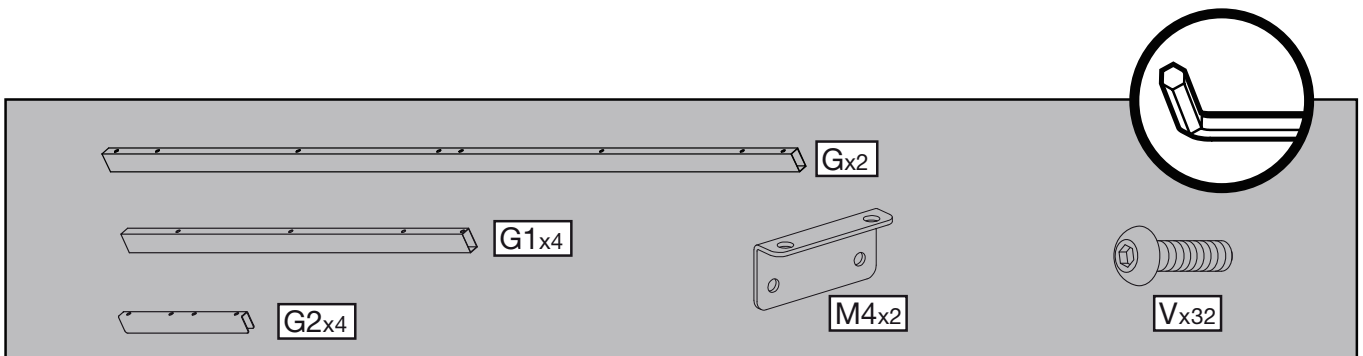
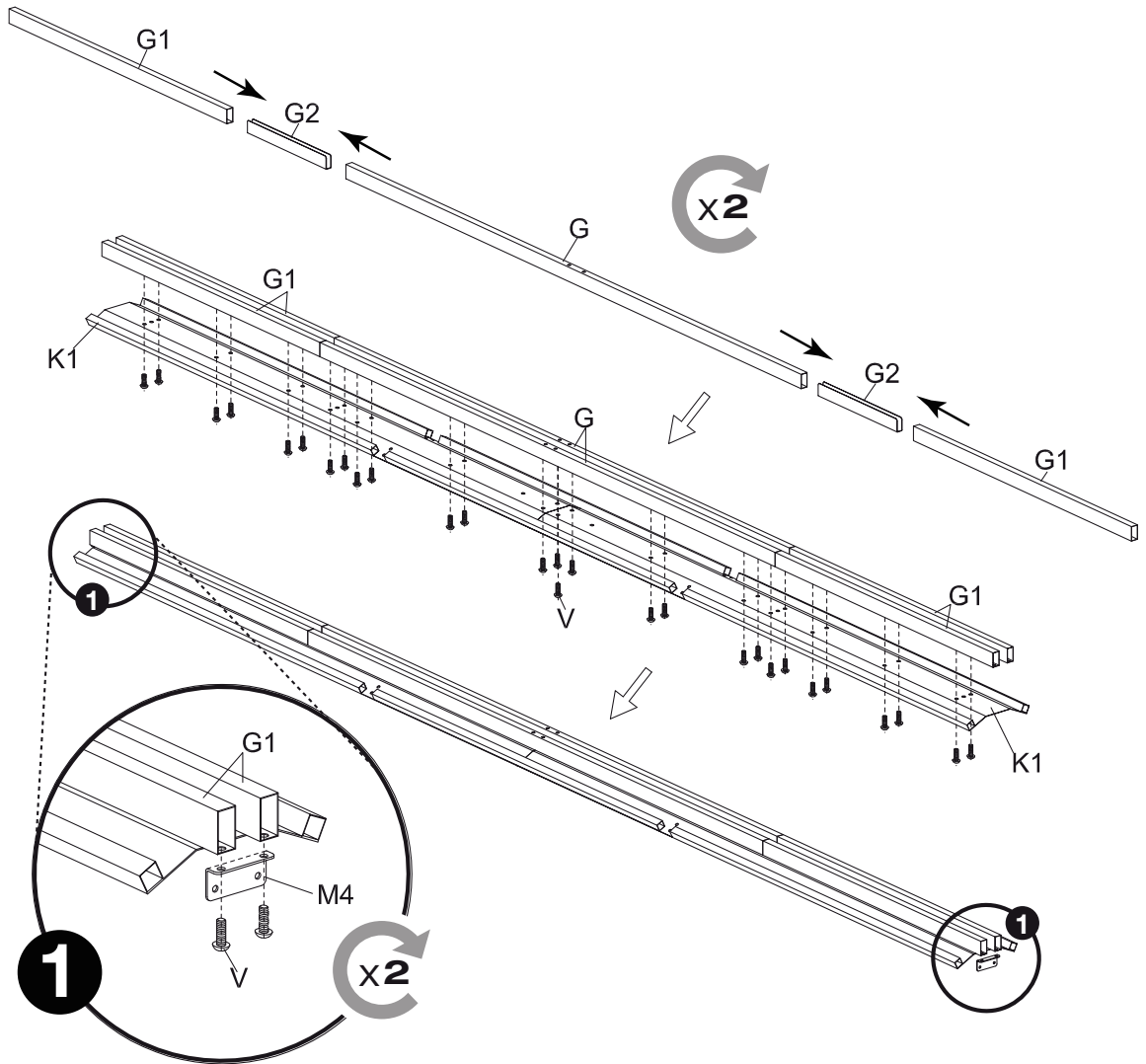


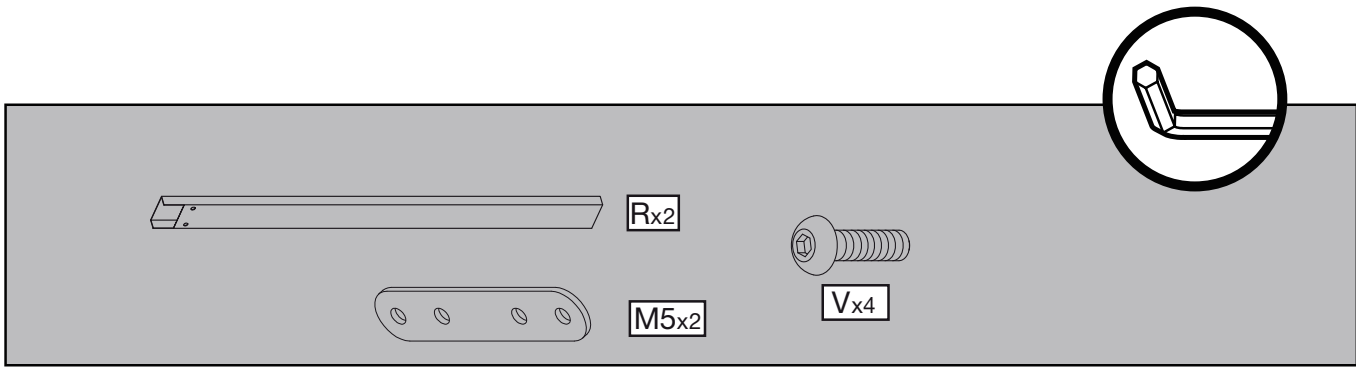
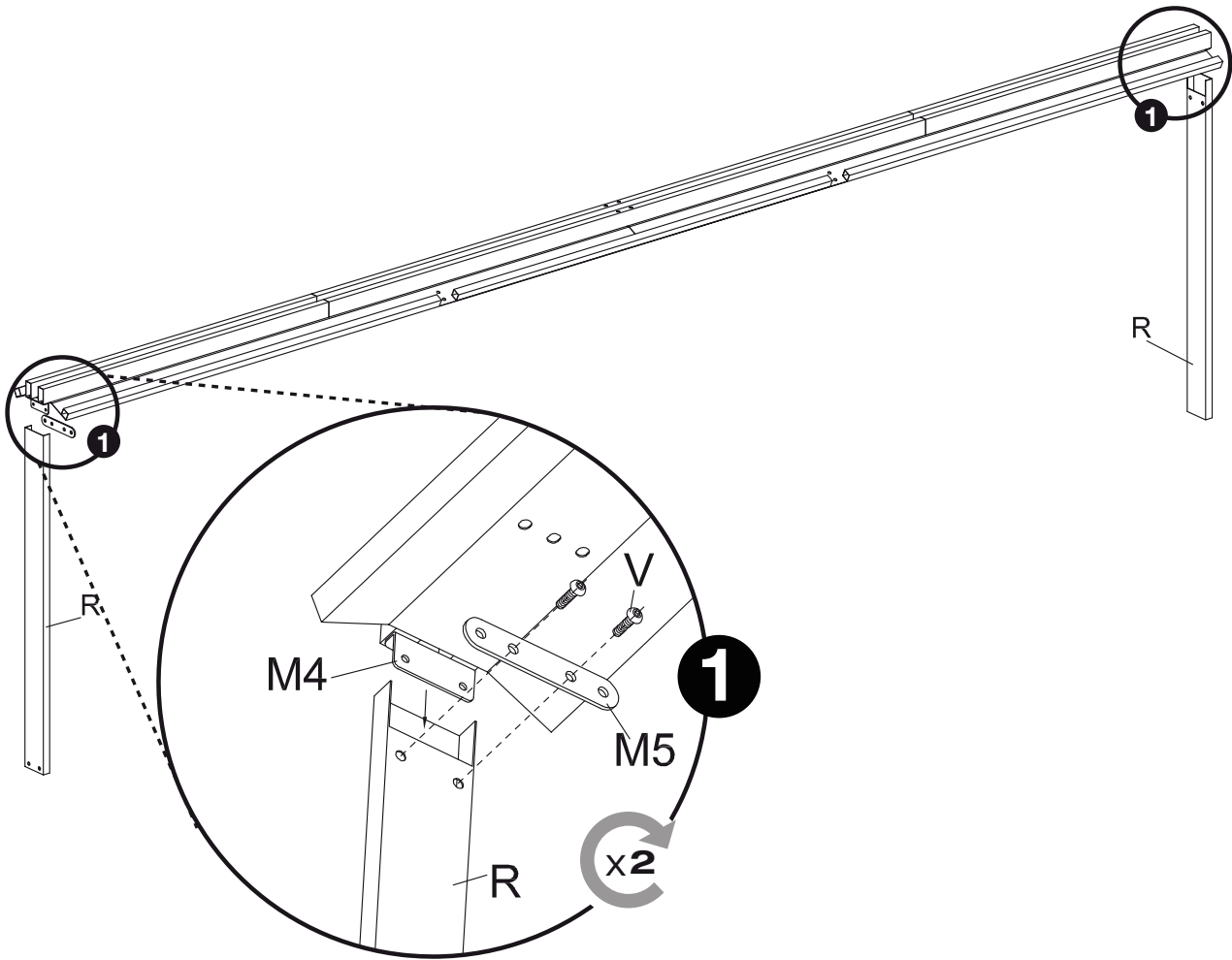
This section contains the parts list for the assembly. It shows two long horizontal beams, labeled Cx2 and C1x2. It also shows a shorter vertical beam, labeled Dx2. To the right, there is a circular callout showing a corner bracket. Below the callout, there is a screw labeled Vx24.

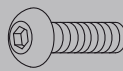
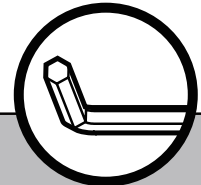
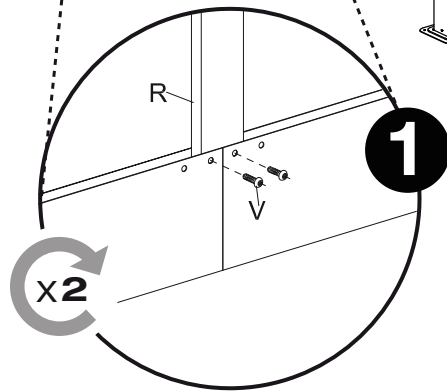
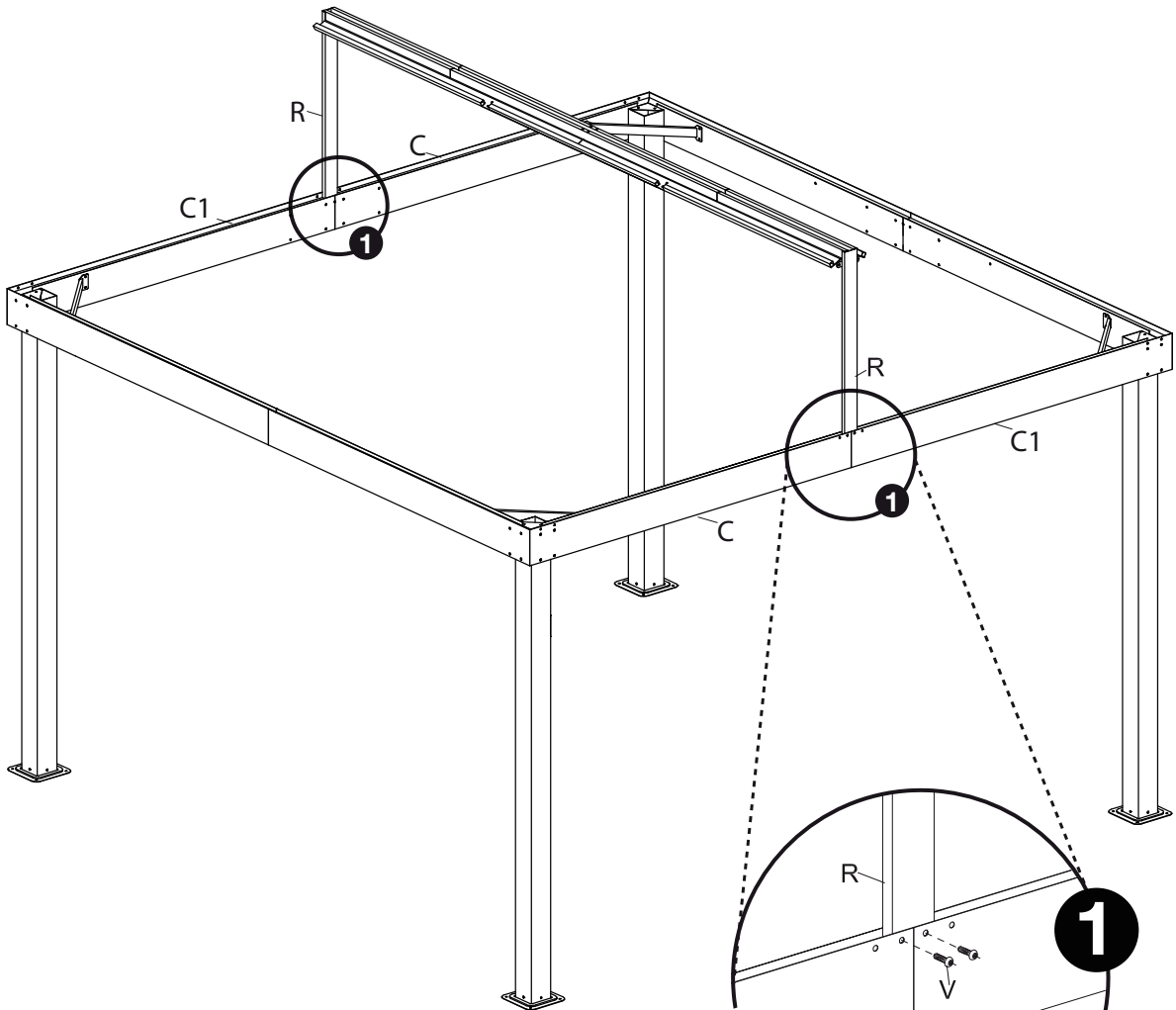




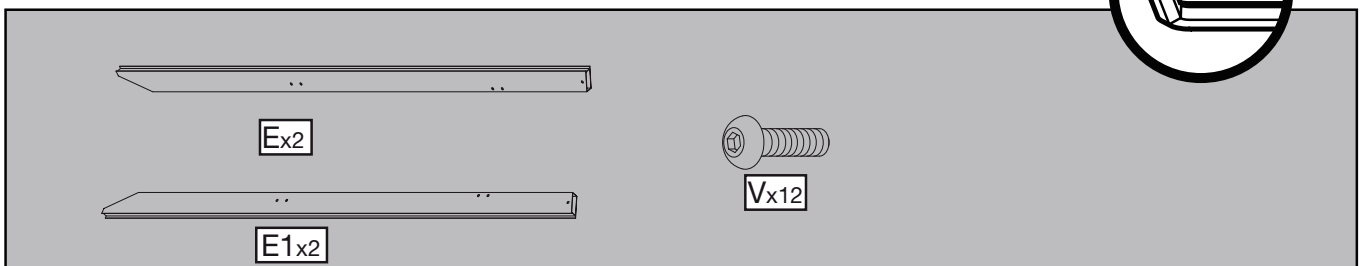
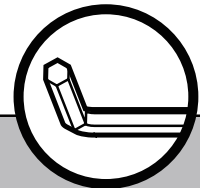
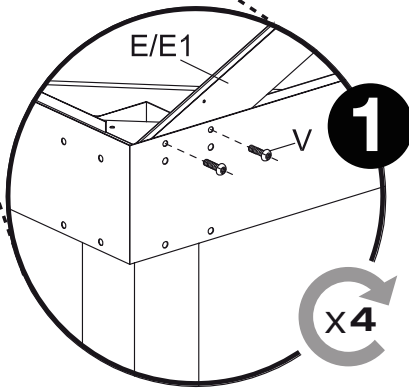
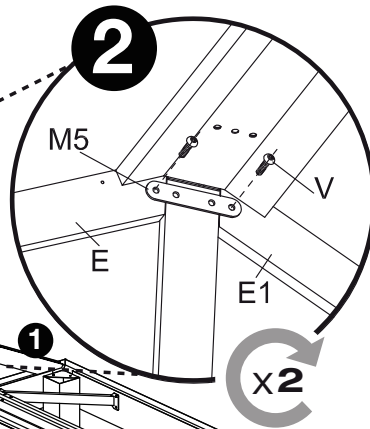
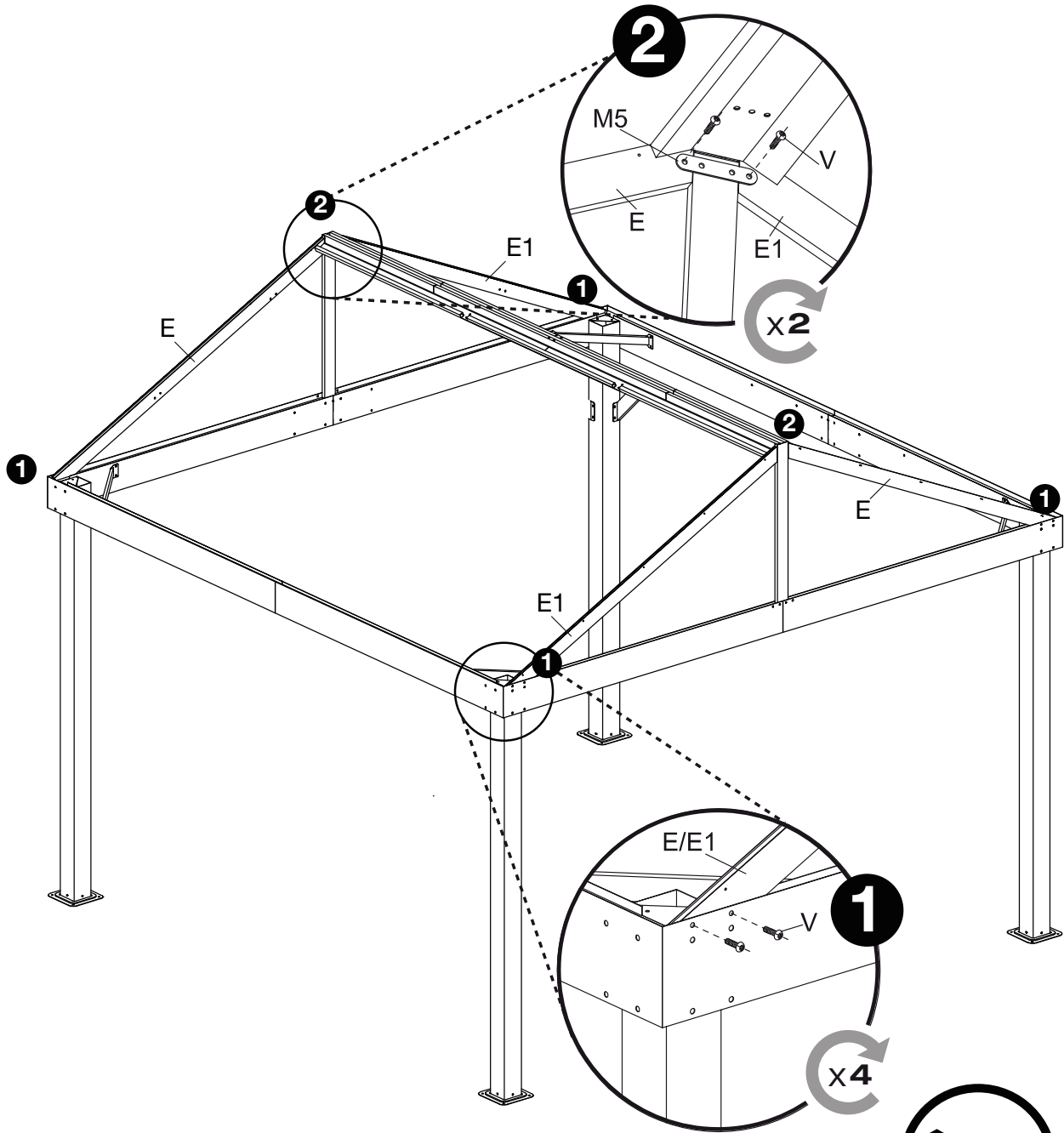




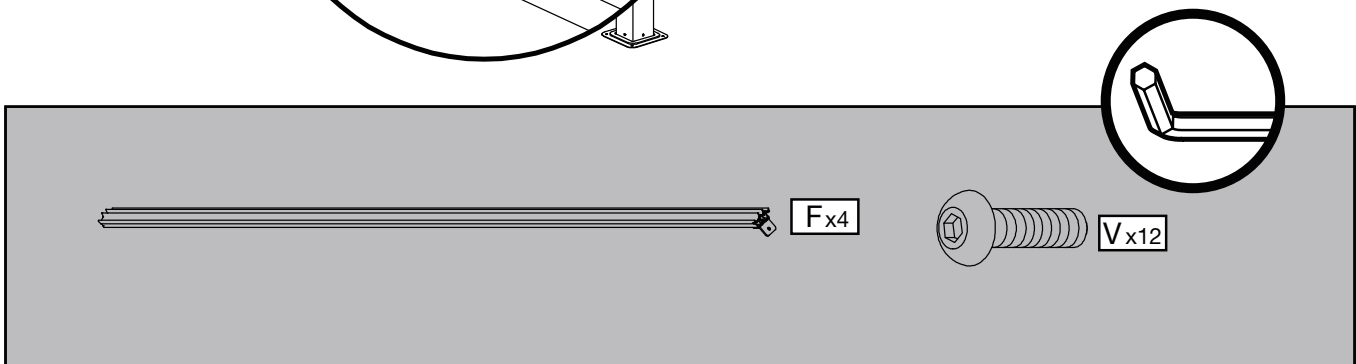
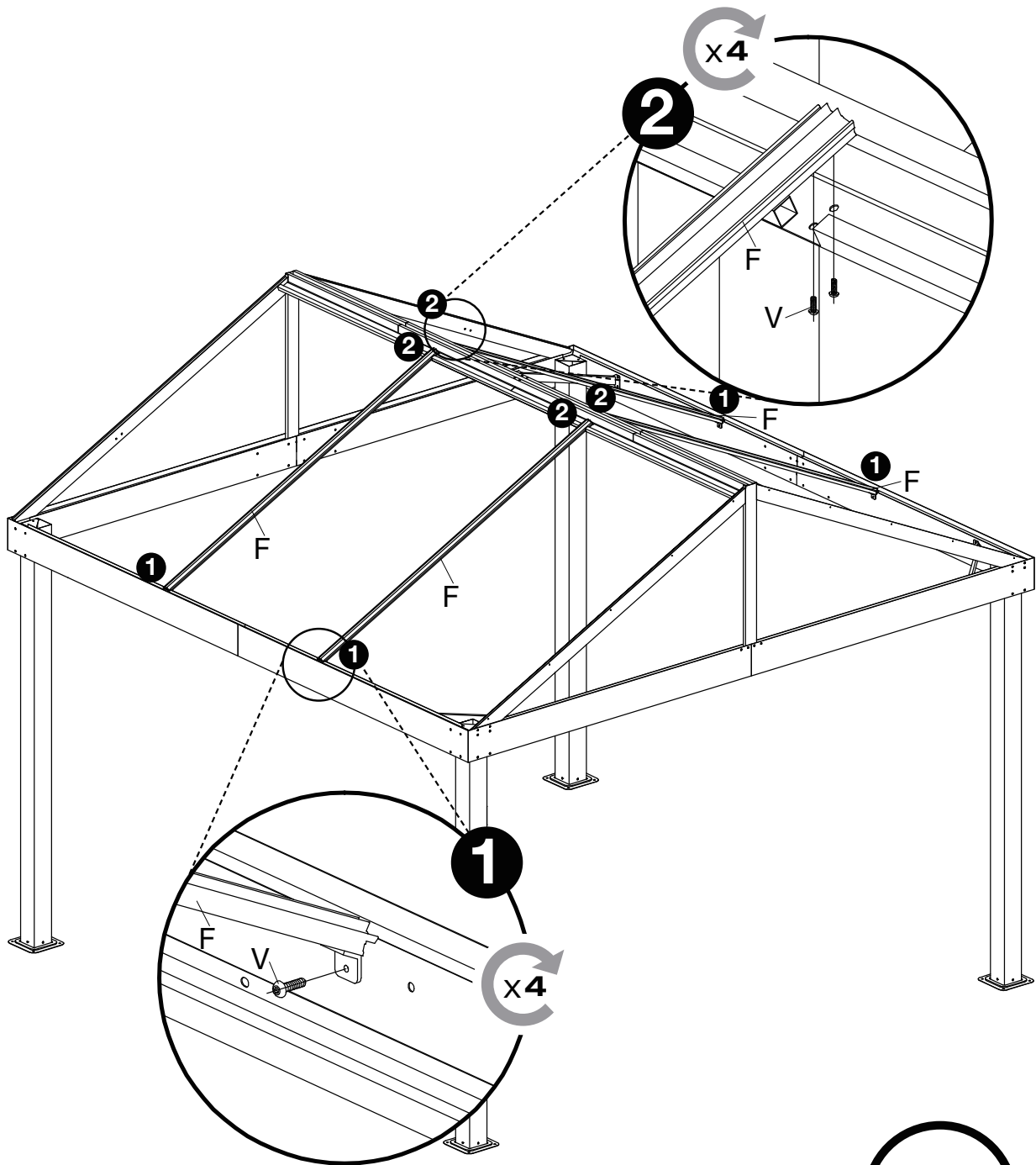


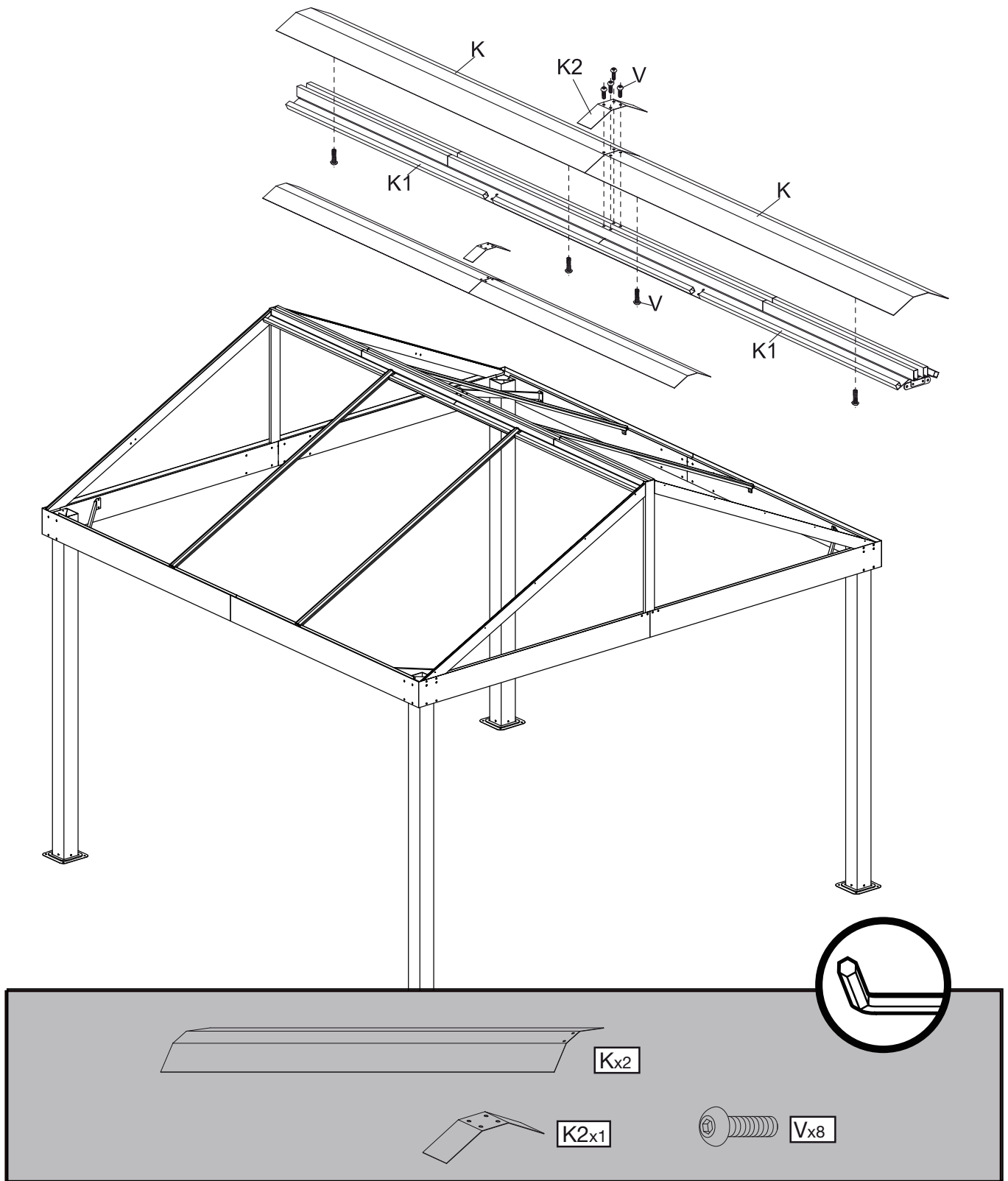


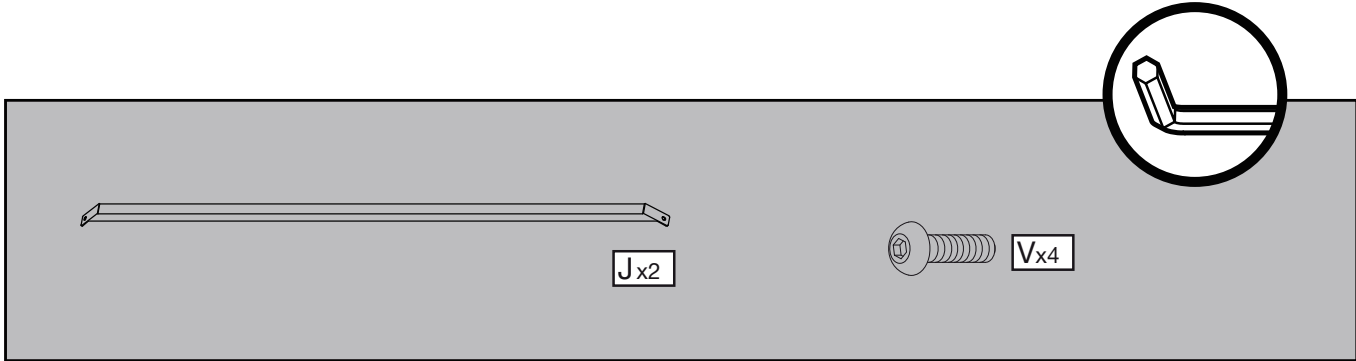
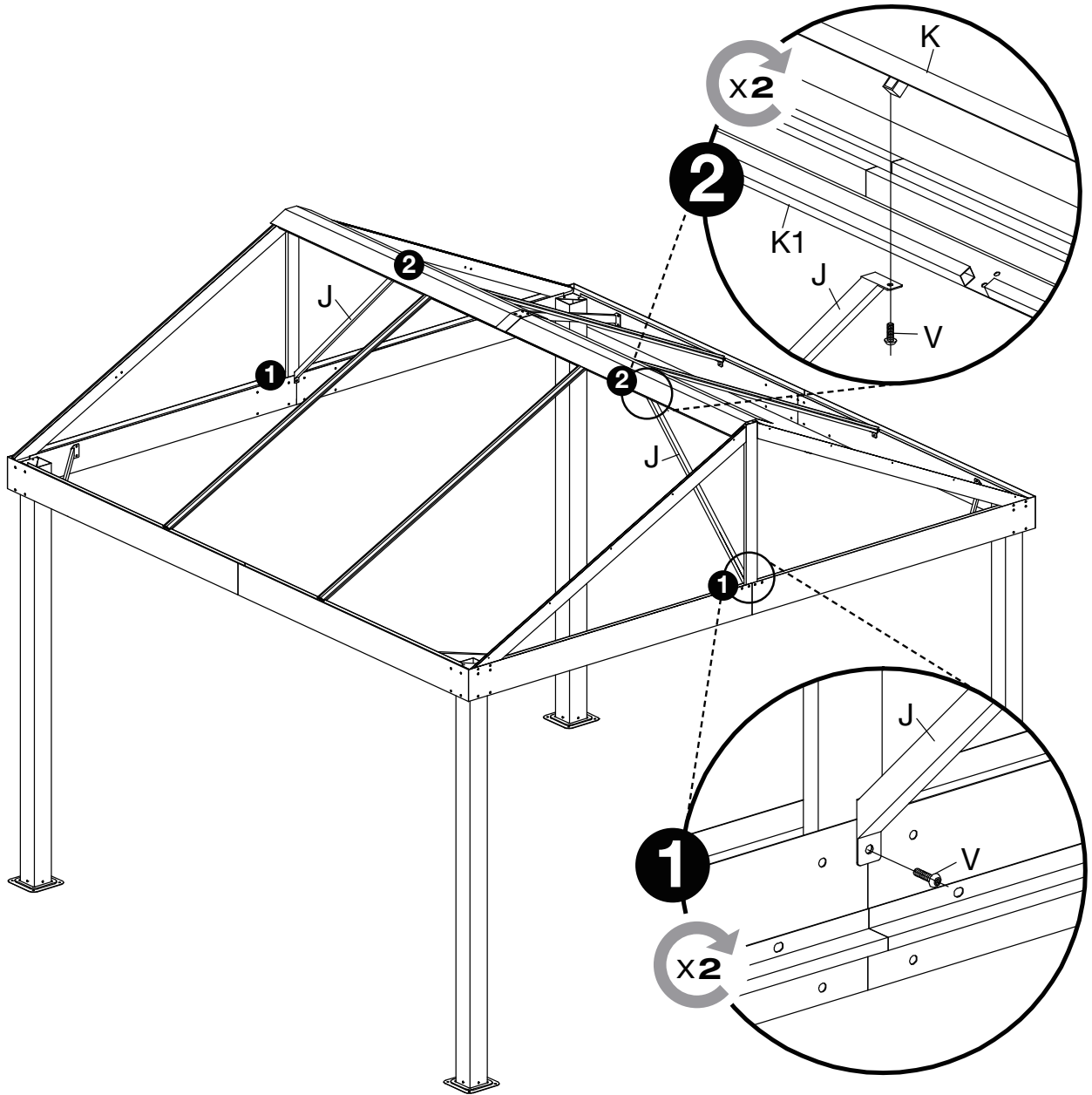
Vx4

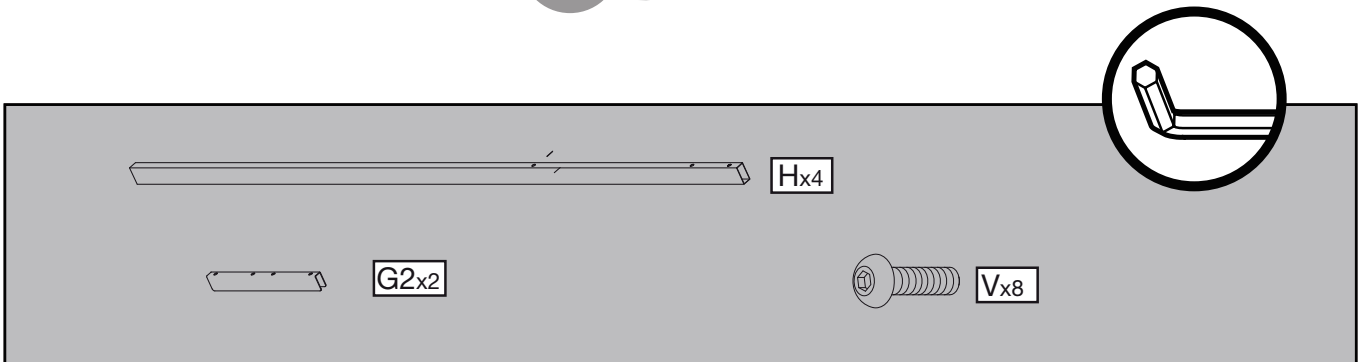
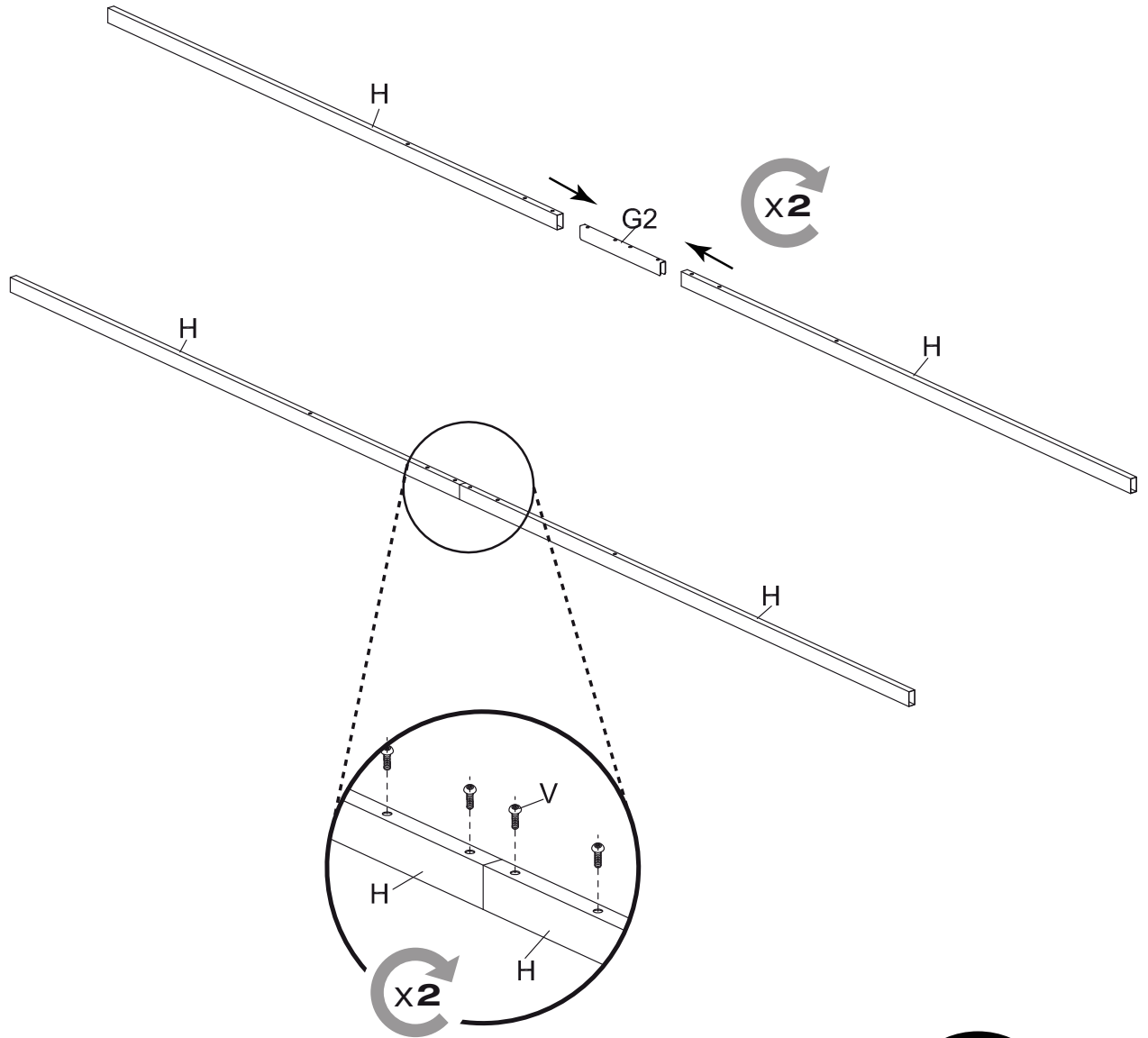


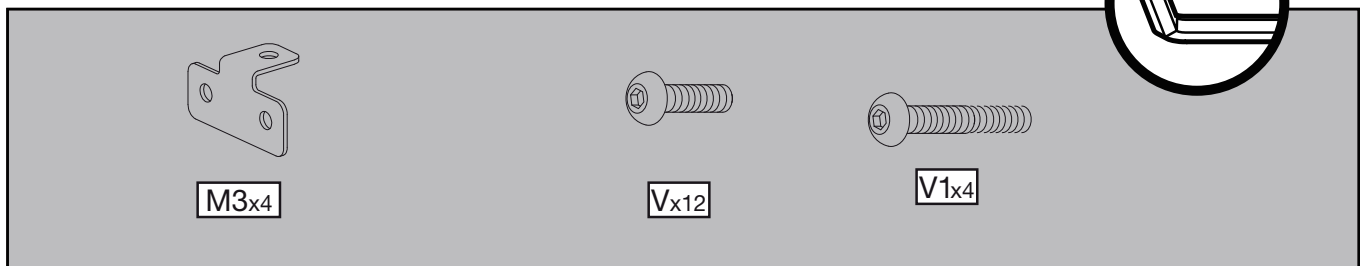
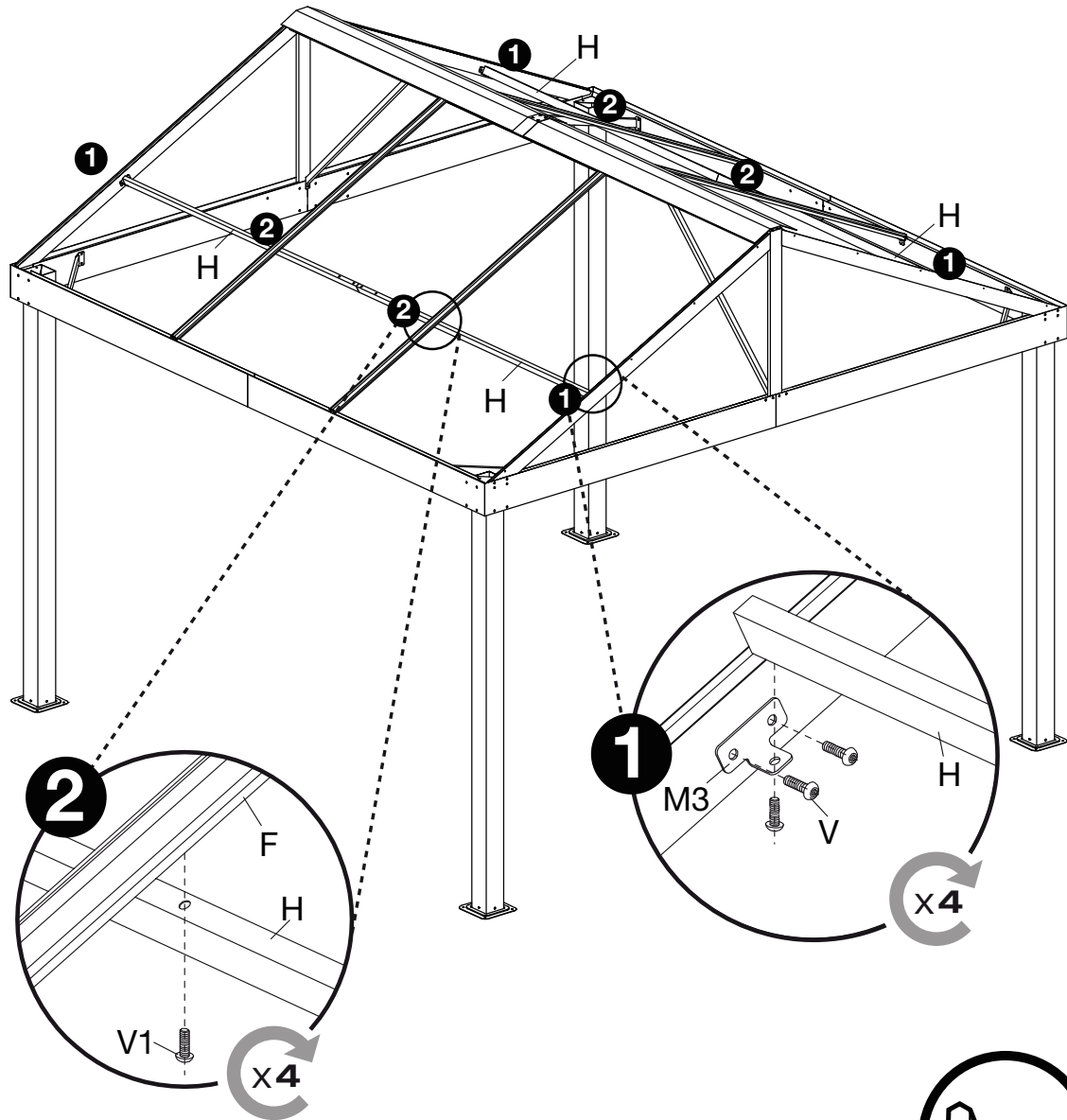




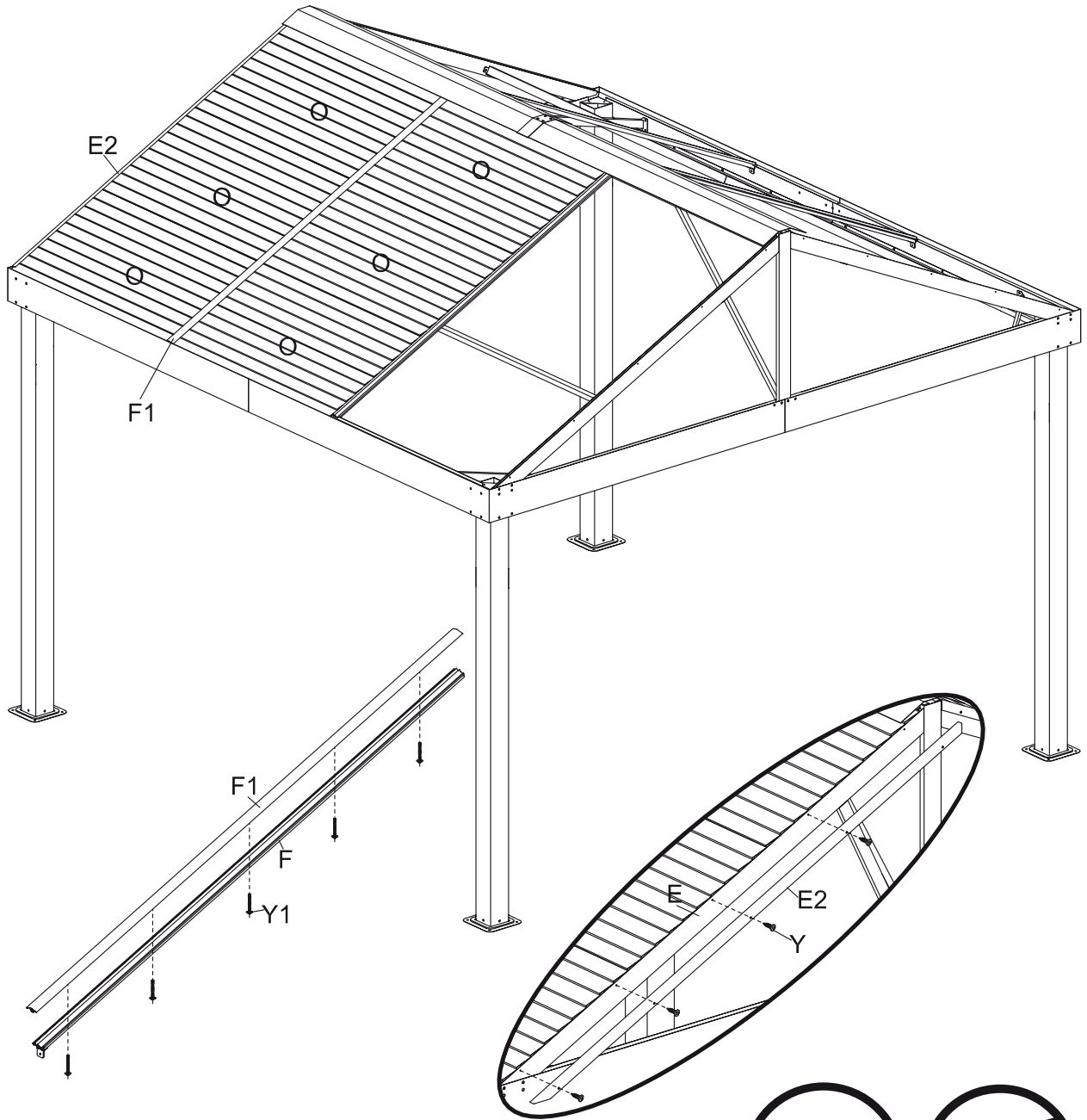






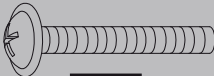



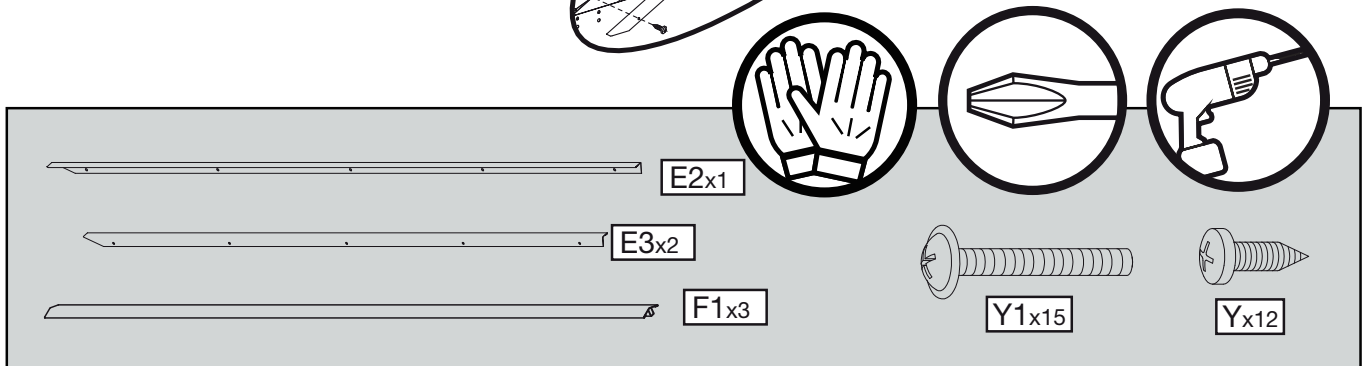
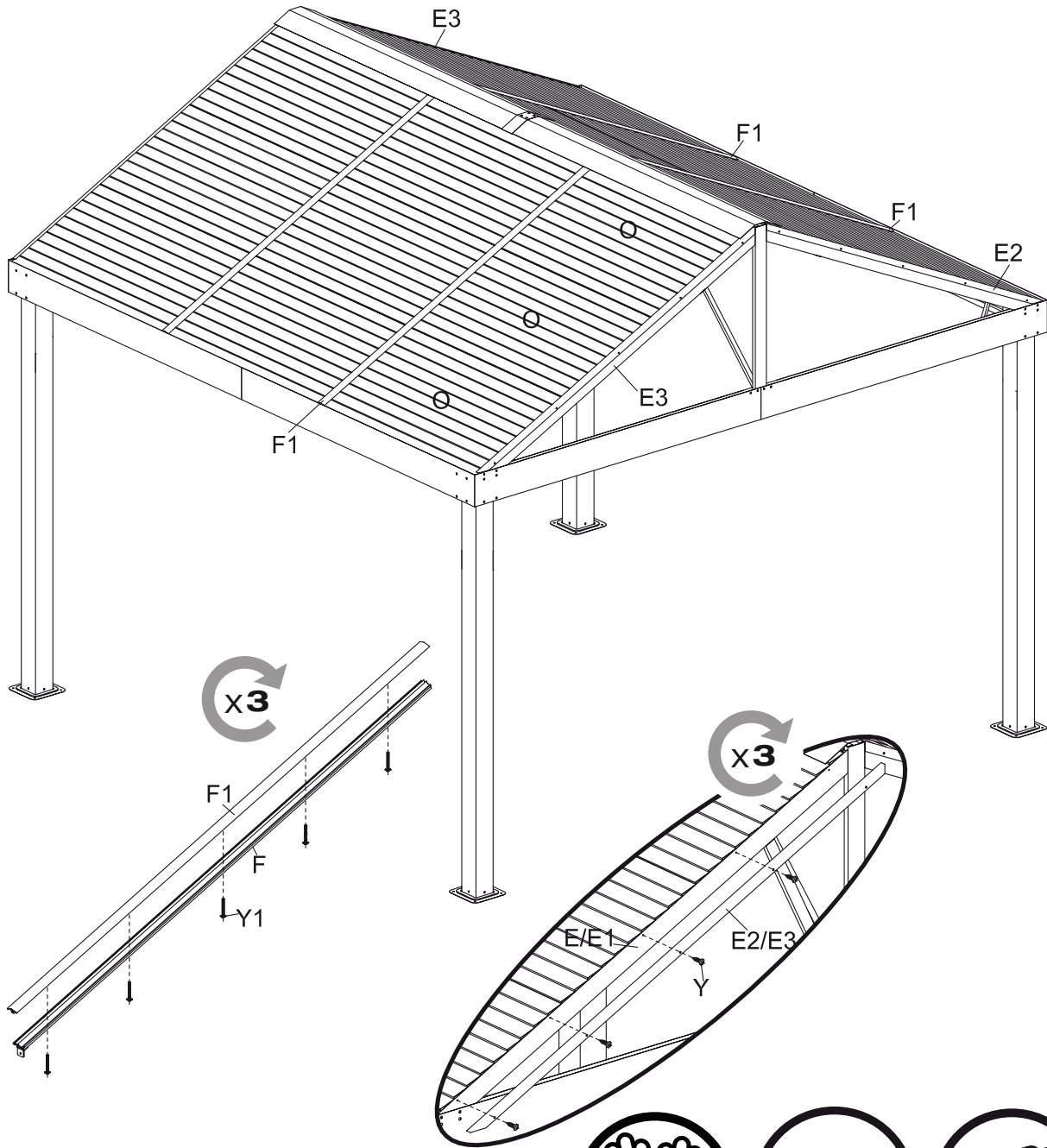




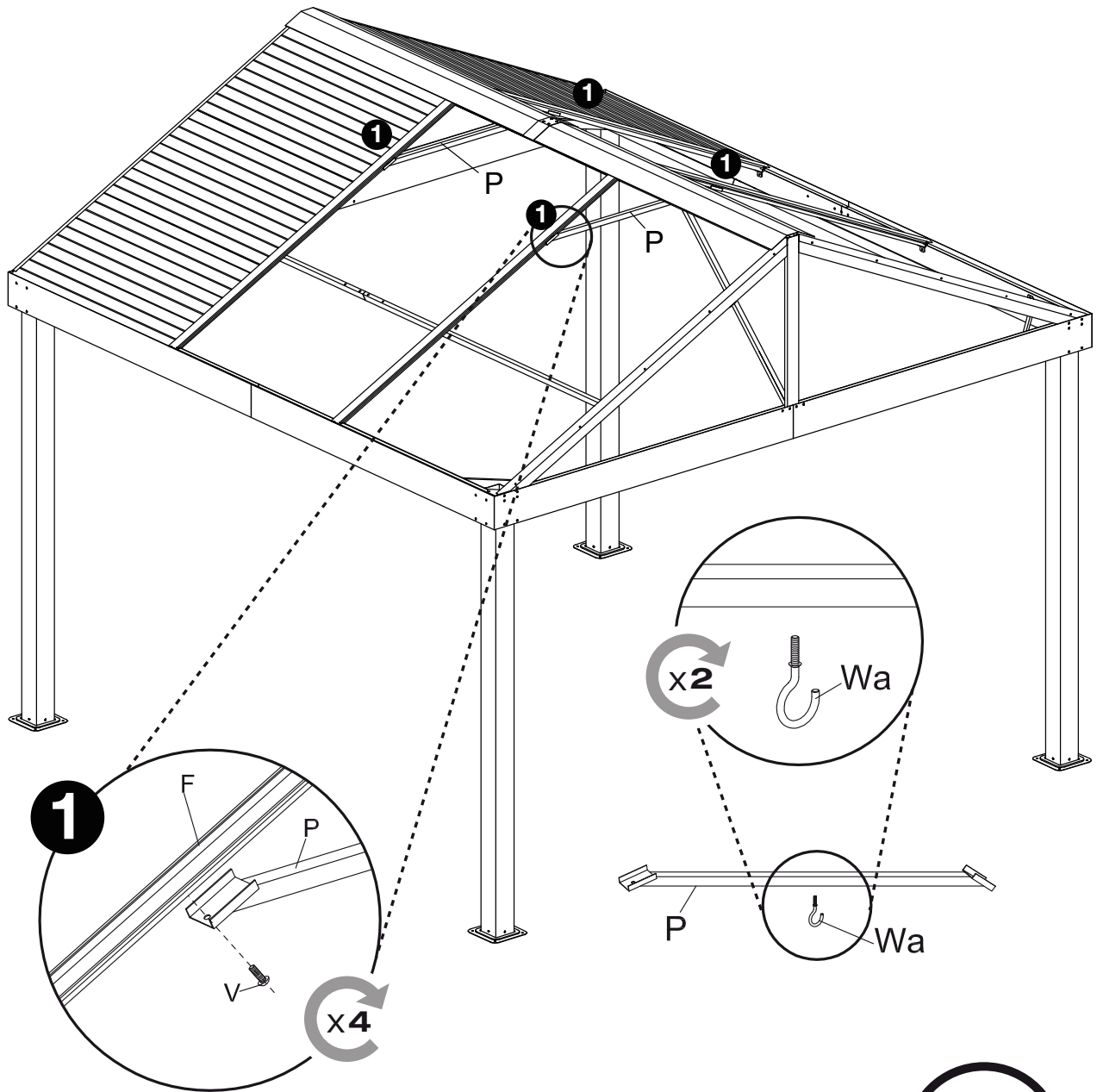




	E2x1		
	F1x1		Y1x5
			Yx4

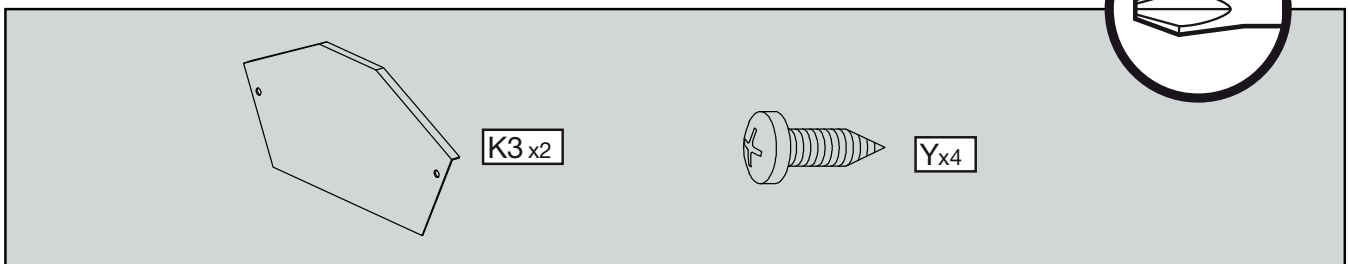
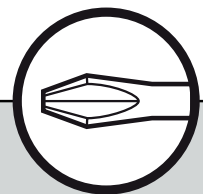
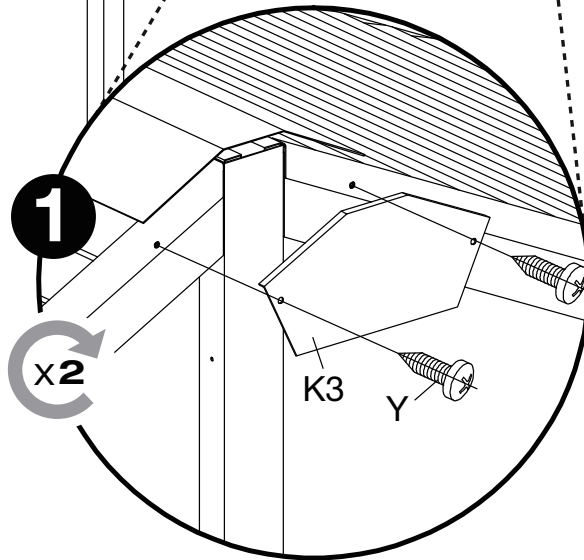
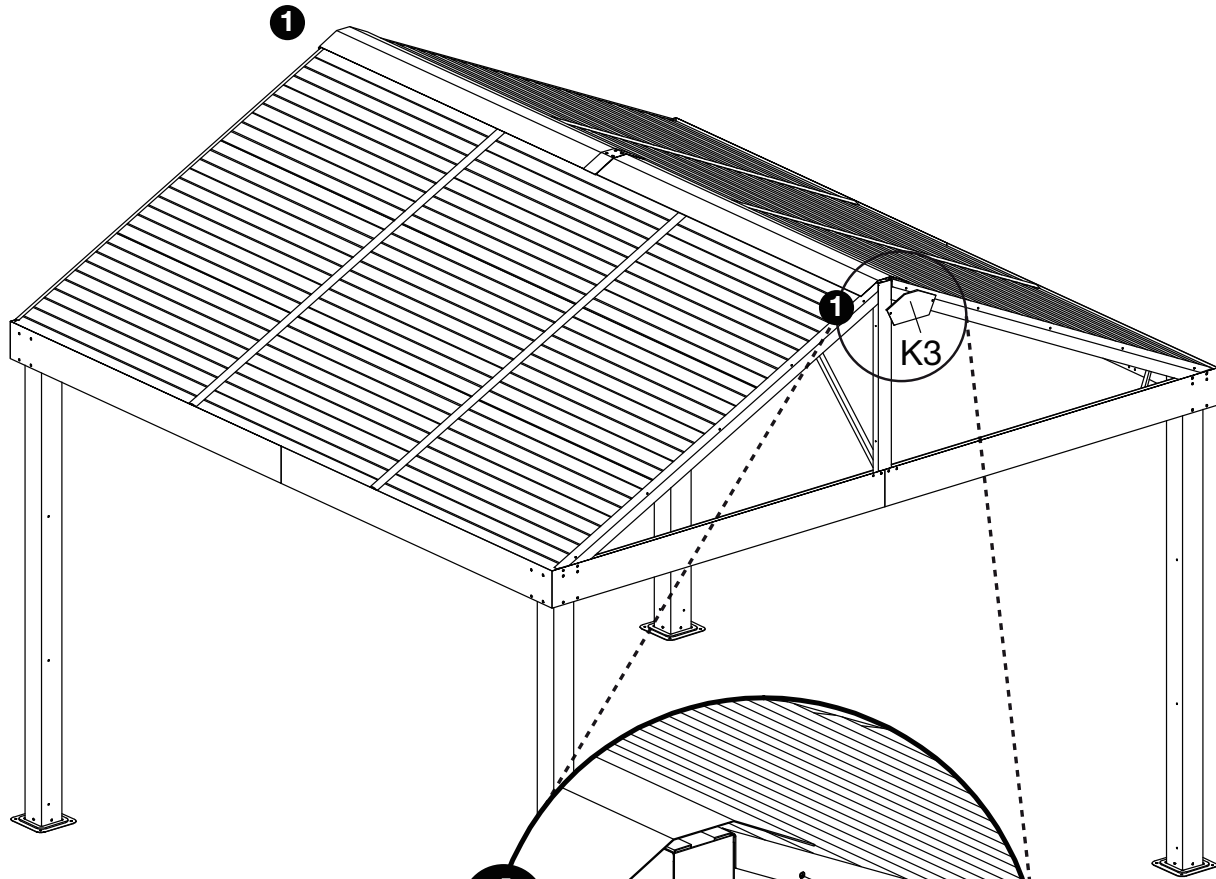


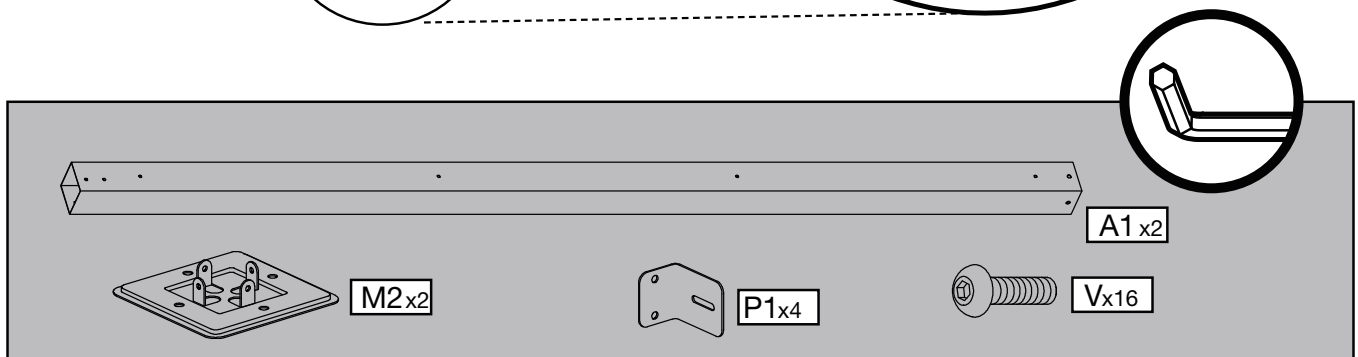
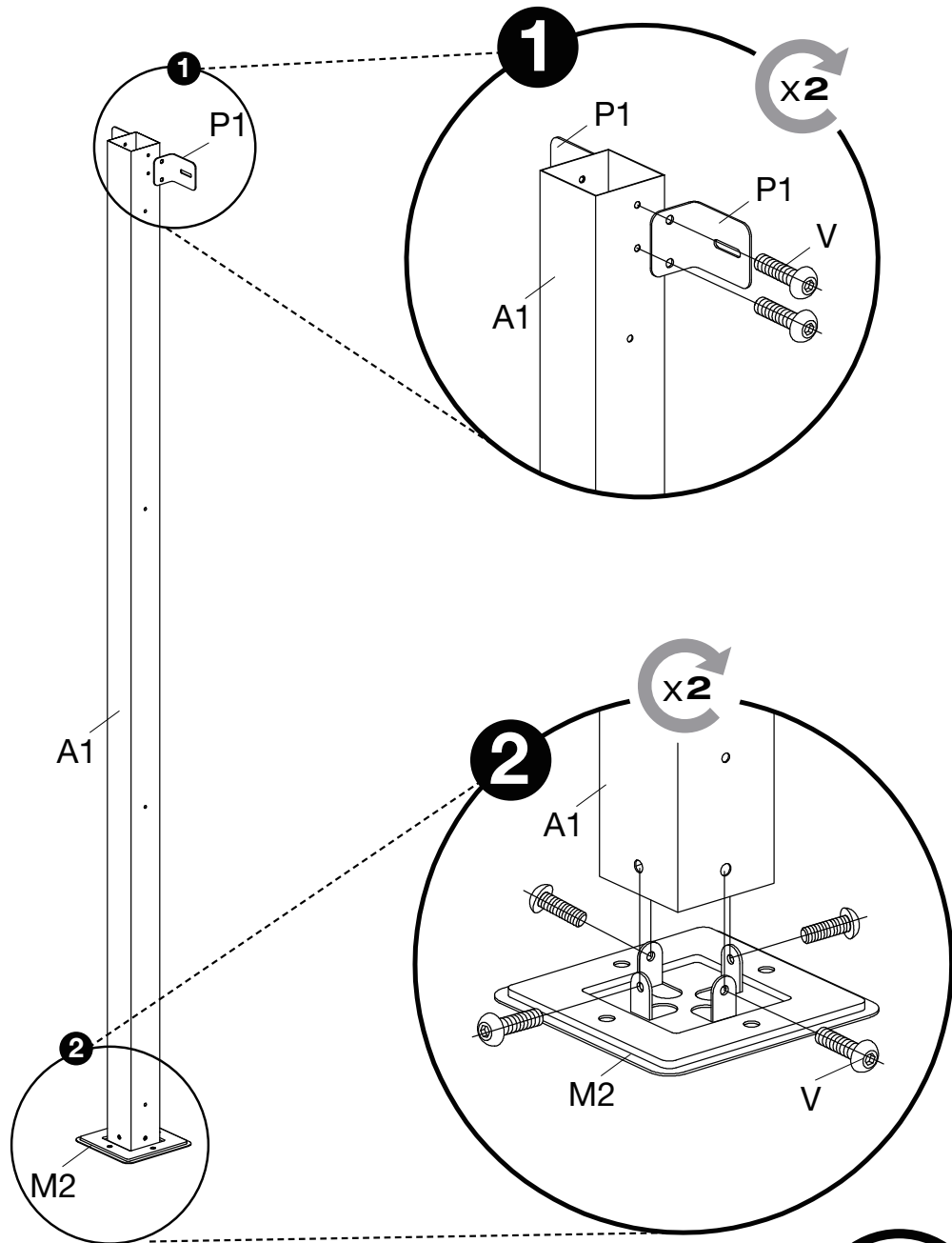


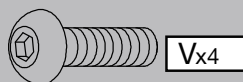
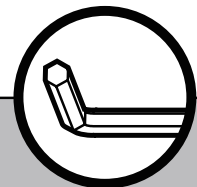
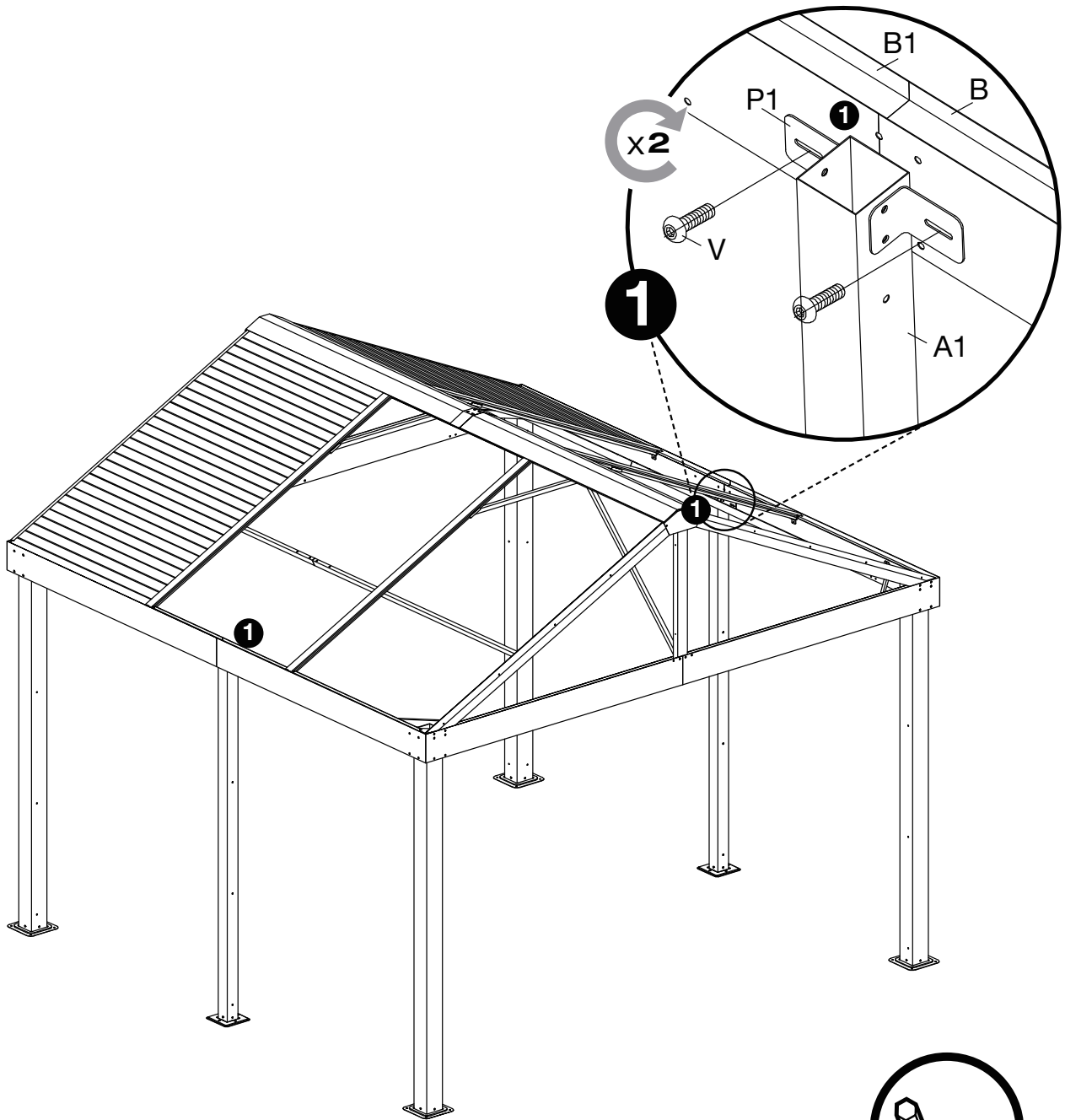


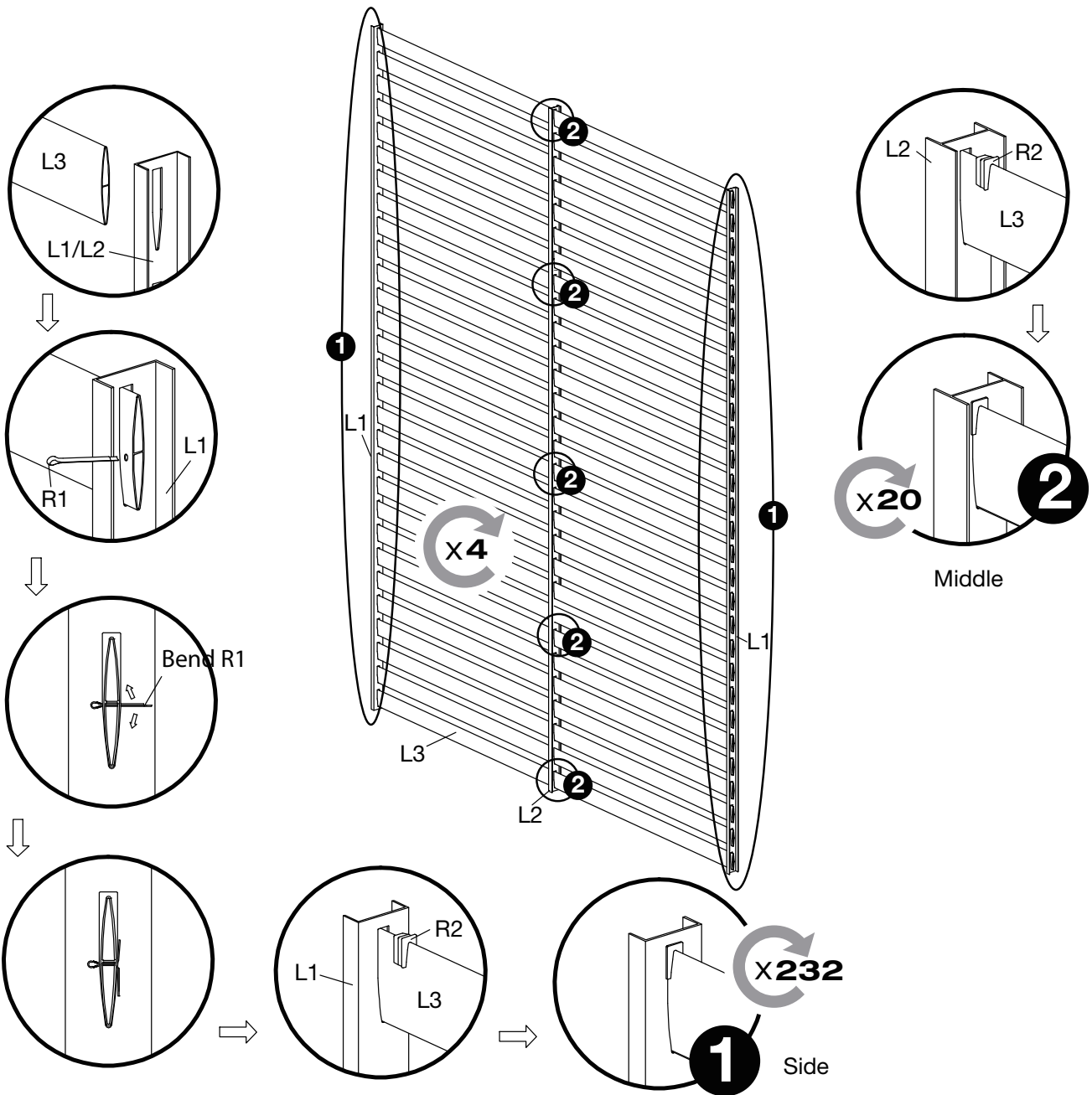
This section contains a parts list for the assembly. It features four items, each with an icon and a label in a box:

- An icon of a horizontal beam labeled **P x2**.
- An icon of a hook labeled **Wa x2**.
- An icon of a bolt labeled **Vx4**.
- An icon of a corner bracket.

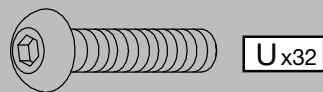
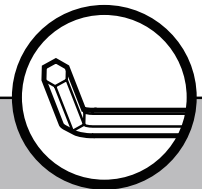
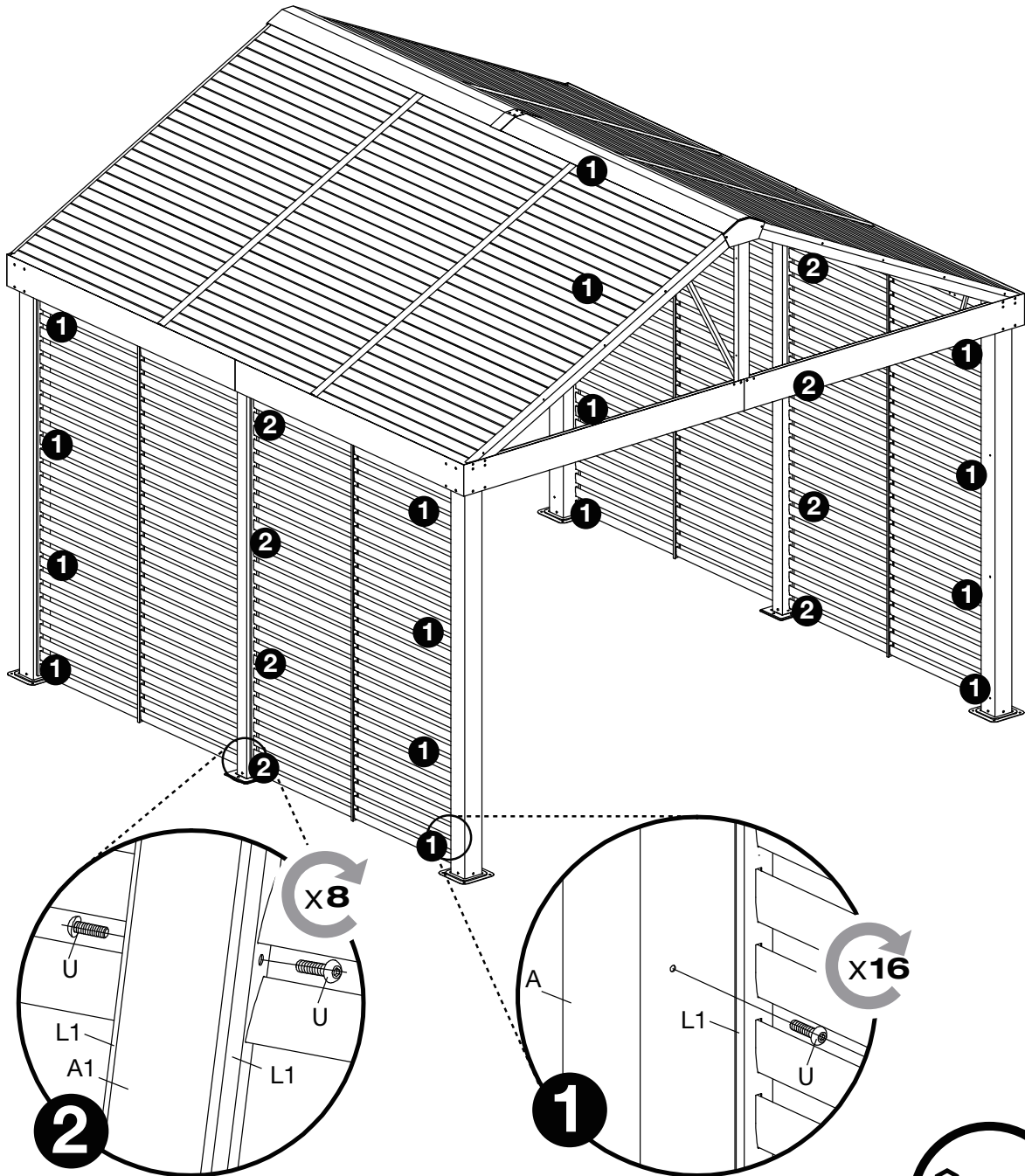


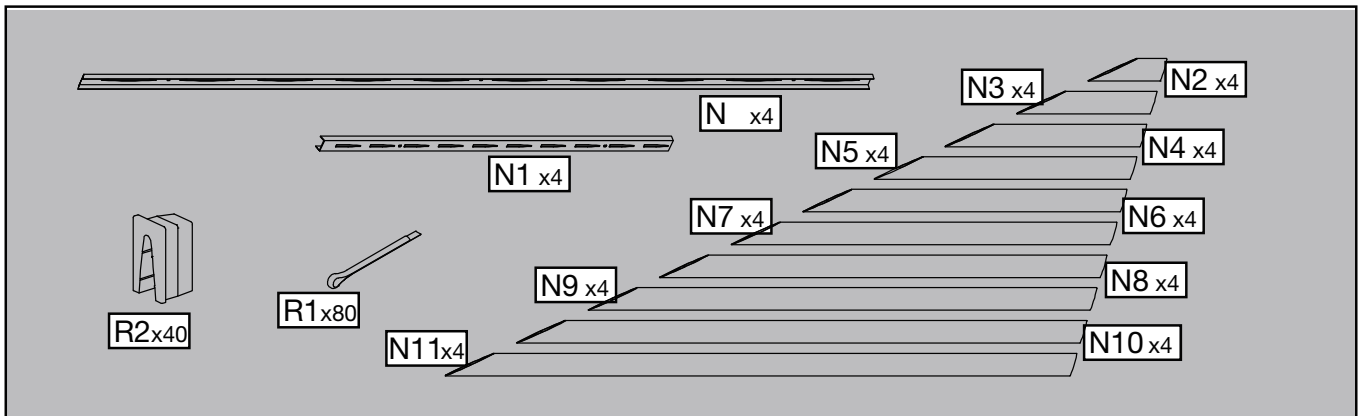
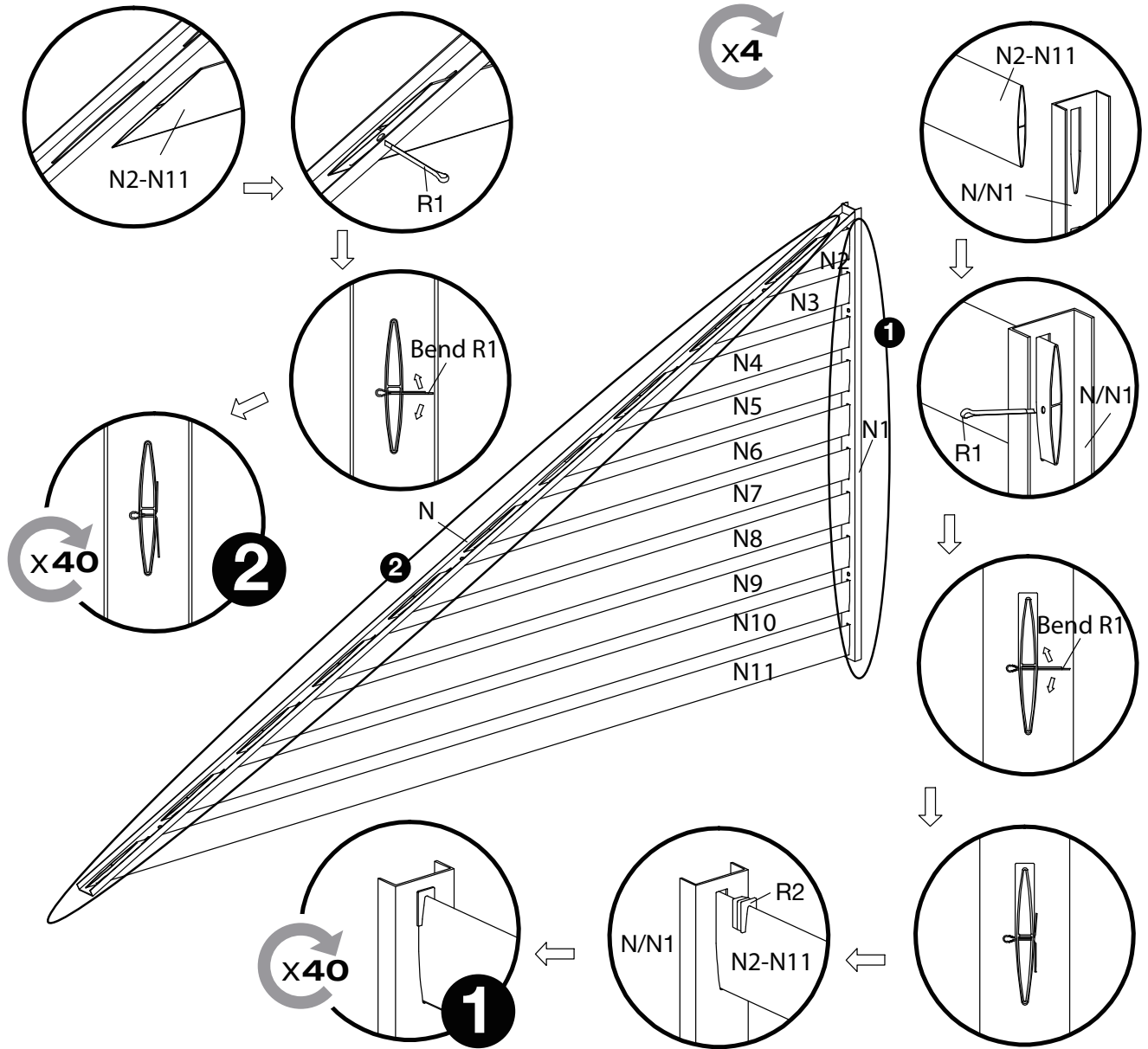


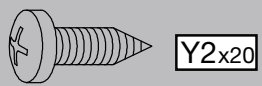
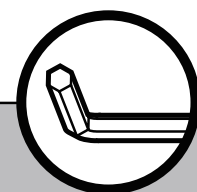
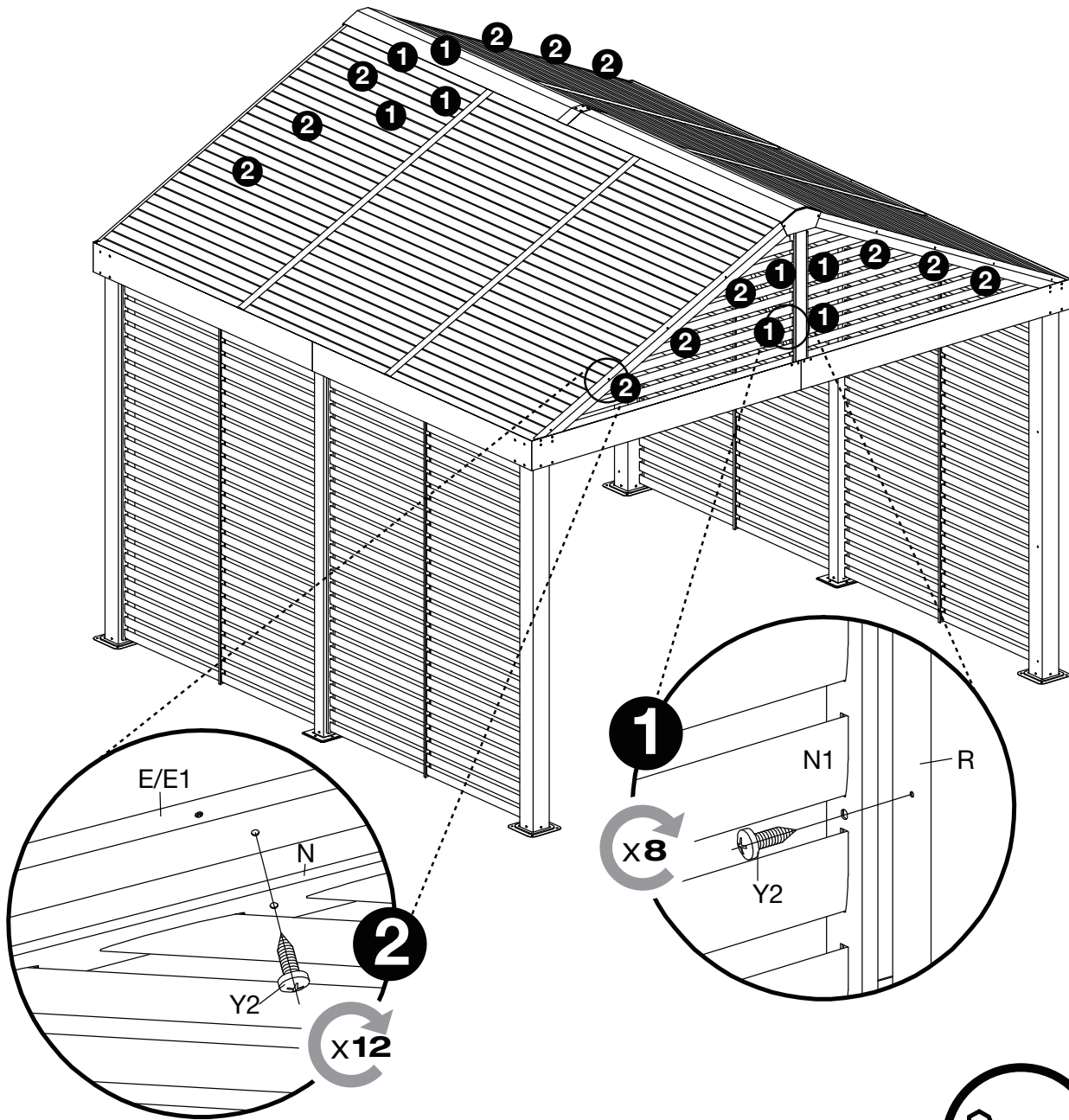




	L1x8		R1x232
	L2x4		R2x252
	L3x116		













**SOJAG** ■ I  
produits saisonniers • seasonal products