

SOJAG

produits saisonniers • seasonal products

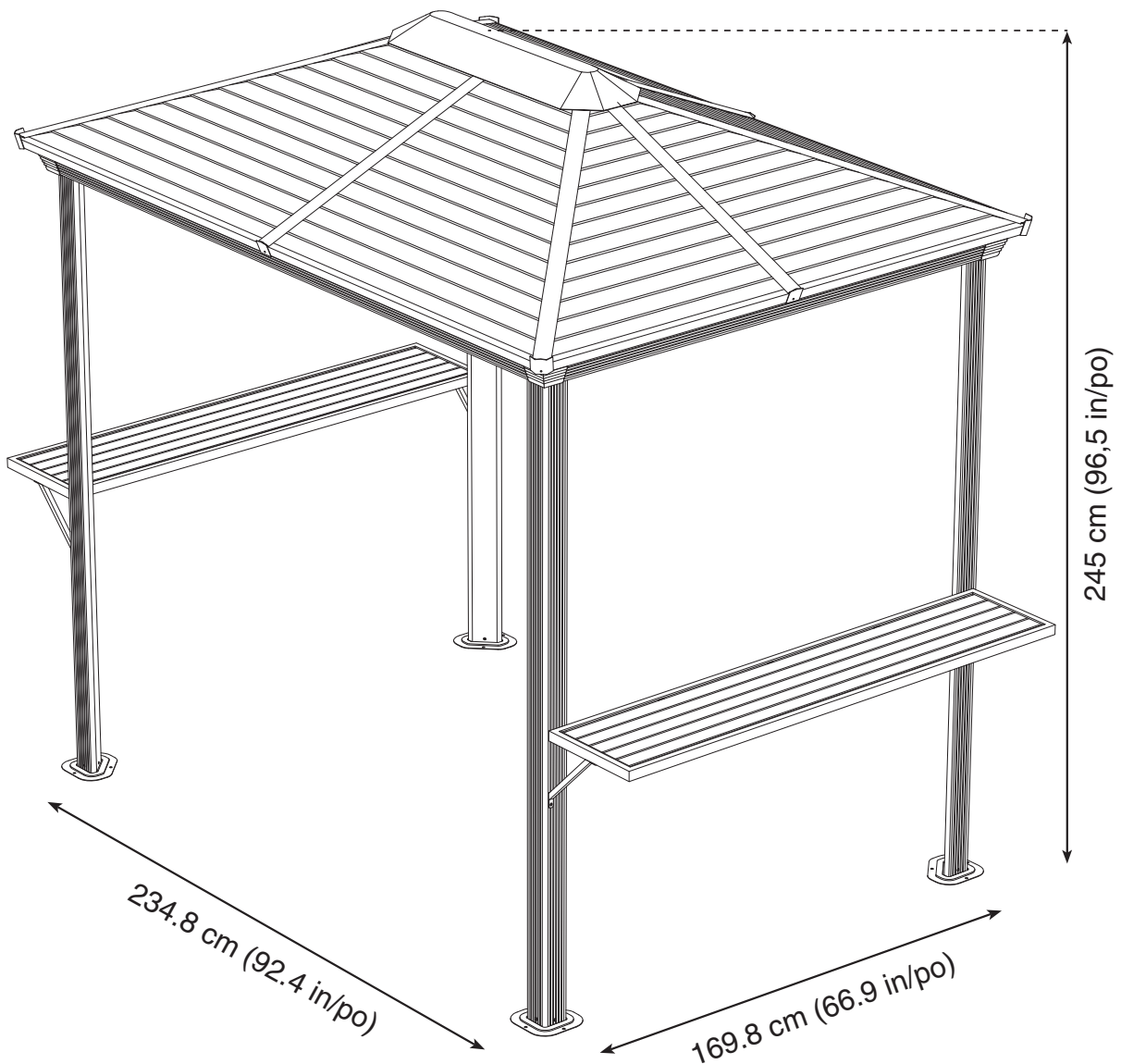


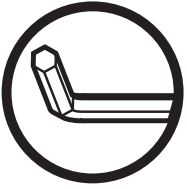
Sojag code: 500-8162967

CUP/UPC code: 772830162967

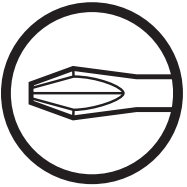
QUESTIONS? 1 866-901-1649

Assembly Manual / Guide d'assemblage / Manual de ensamblaje / 조립 설명서 / Montageanleitung





Use the hex keys in the box. / Utilisez les clés hexagonales fournies dans la boîte. /
Utilice las llaves hexagonales en la caja. / 상자에 육각 키를 사용 하십시오. / Verwenden Sie
die Sechskantschlüssel in der Box.



Please use a Phillips screwdriver. / Utilisez un tournevis de type Phillips / Por favor,
use un destornillador Phillips. / 십자 드라이버를 사용 하십시오. / Bitte verwenden
Sie einen Kreuzschraubenzieher.



You may need to use a drill for this step. / Vous pouvez avoir besoin d'utiliser une
perceuse pour cette étape. / Puede que tenga que utilizar un taladro para este paso. /
이 단계에선 드릴을 사용해야 할 수도 있습니다. / Für diesen Schritt können Sie einen
Bohrer verwenden.



Wearing protective gloves is recommended. / Le port de gants de protection est recommandé /
El uso de guantes de protección se recomienda. / 보호 장갑을 착용 하는 것이 좋습니다. /
Das Tragen von Schutzhandschuhen wird empfohlen.



Two or more people are required at this stage. / Deux personnes ou plus sont nécessaires à cette
étape. / Dos o más personas se requieren en esta etapa. / 이 단계에서는 두 명 이상 이 필요합니다. /
Für diesen Bauschritt sind 2 oder mehr Personen erforderlich.

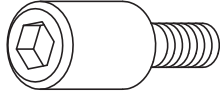


Do not tighten screws all the way for now. / Ne pas visser fermement pour l'instant. /
No atornille con firmeza por ahora. / 아직 나사를 단단히 조이지 마십시오. / Bitte die
Schrauben zum jetzigen Zeitpunkt noch nicht fest anziehen.

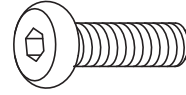


Sold separately. / Vendus séparément. / vendido en las opciones. /
옵션 판매 / Optional erhältlich

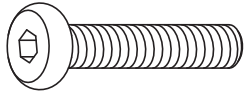
T X 8 (+2)



U X 16 (+4)



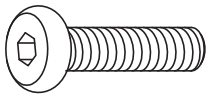
U1 X 4 (+1)



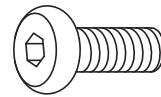
U2 X 2 (+1)



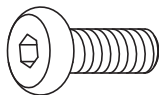
U3 X 1 (+1)



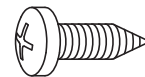
V X 44 (+4)



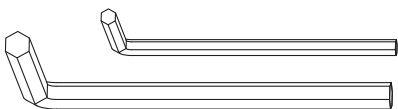
V2 X 16 (+2)



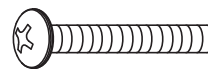
W X 24 (+4)

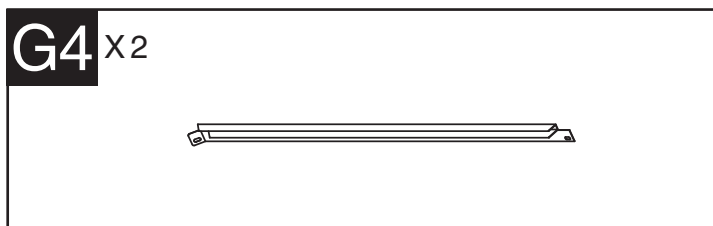
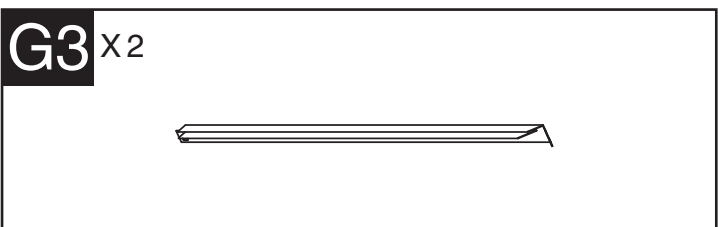
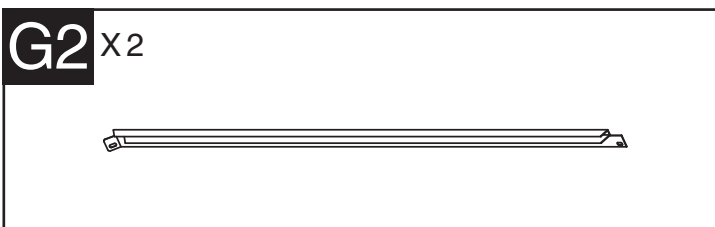
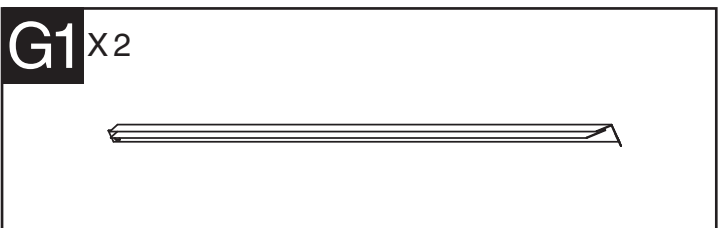
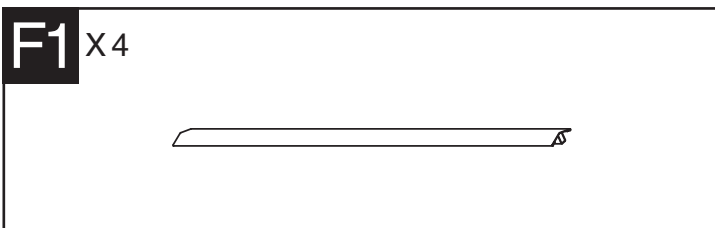
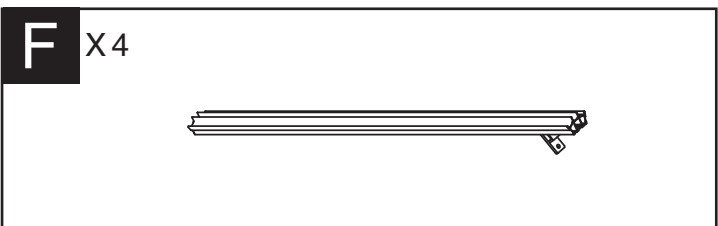
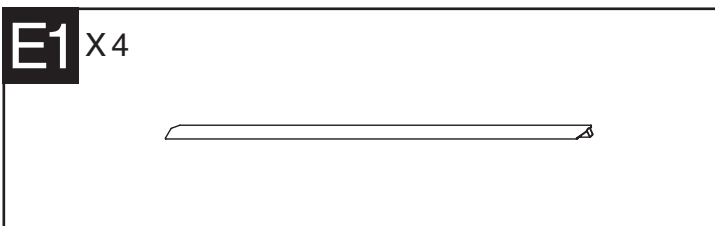
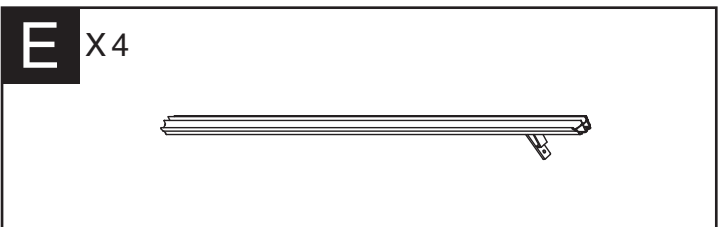
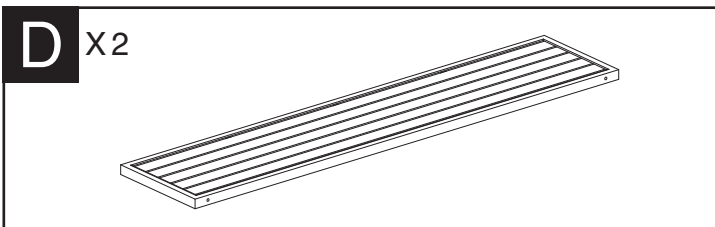
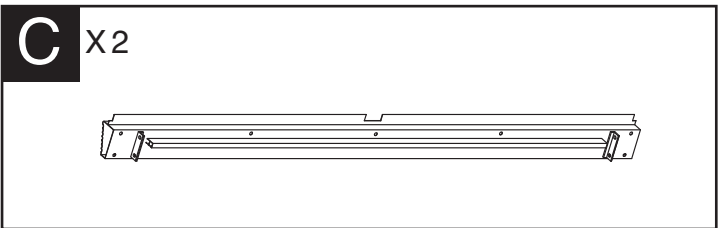
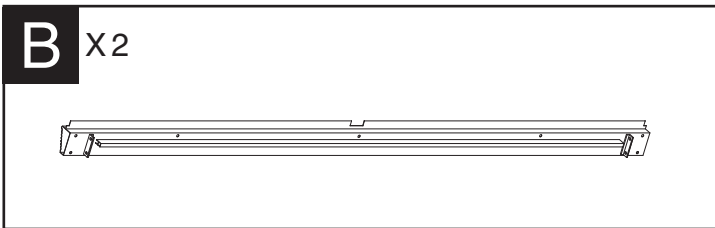


Y X 1

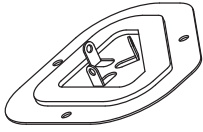


Y1 X 20 (+2)

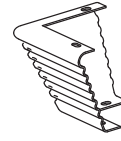




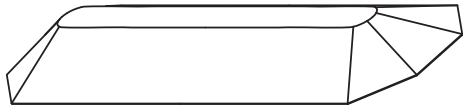
H X4



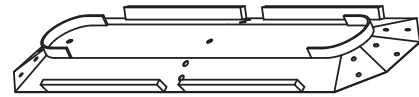
I X4



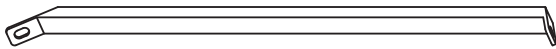
K X1



K1 X1



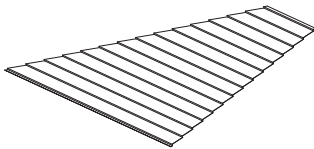
K2 X4



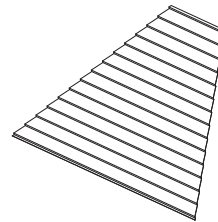
L1 X4



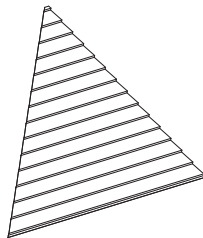
N X2



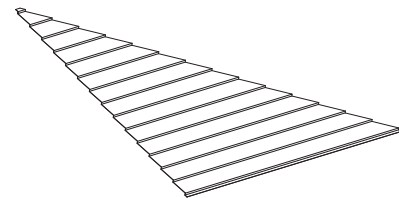
N1 X2



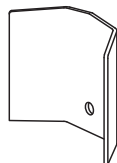
O X2



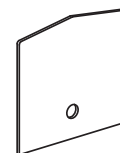
O1 X2

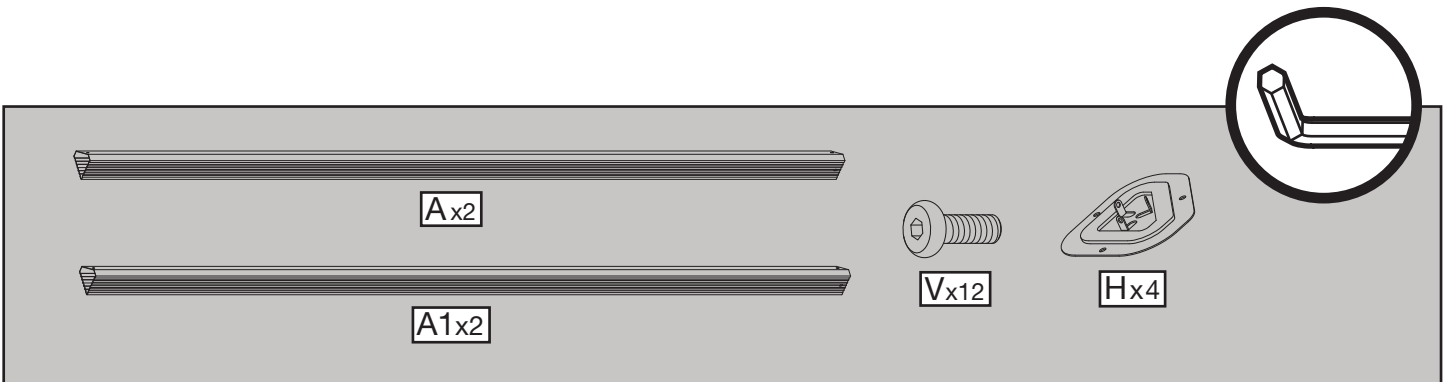
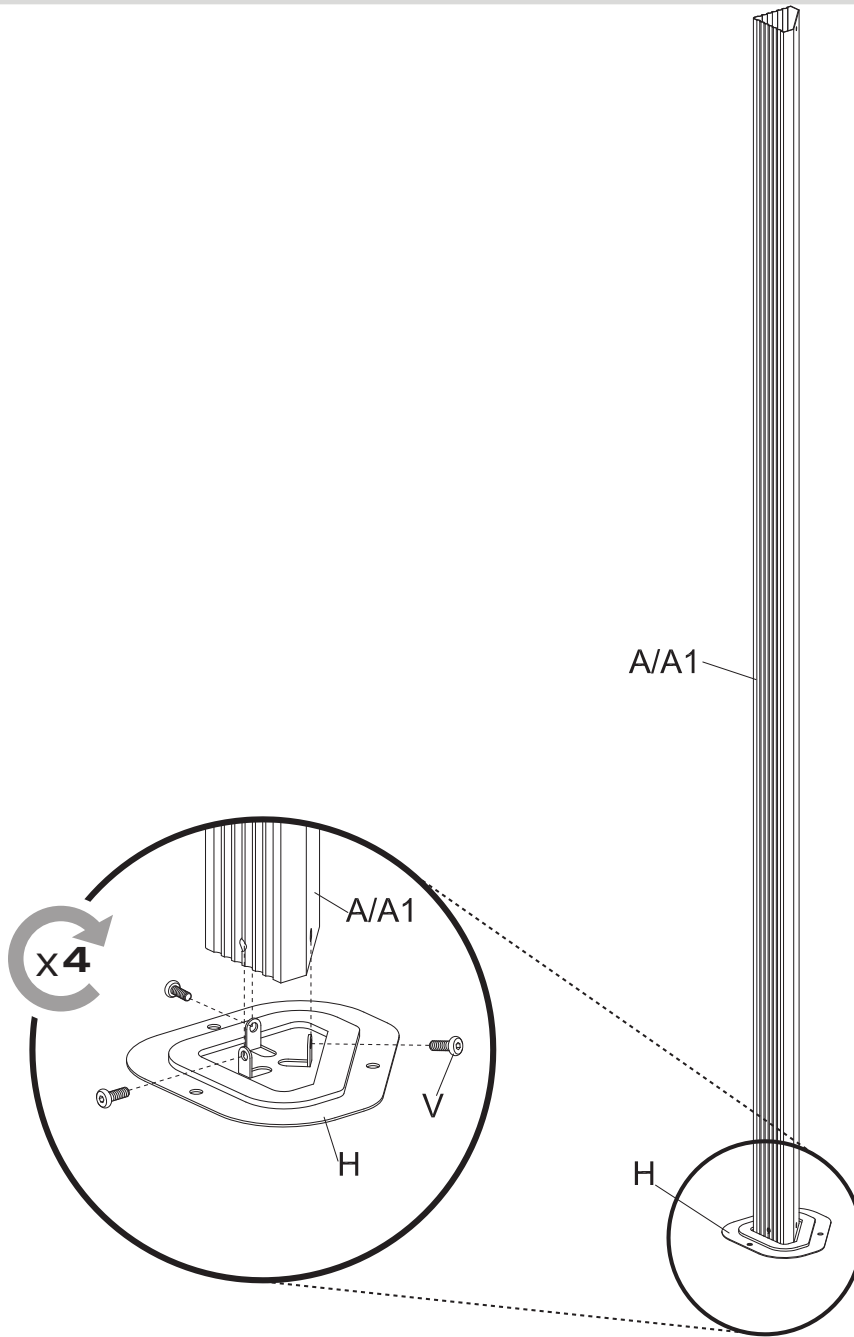


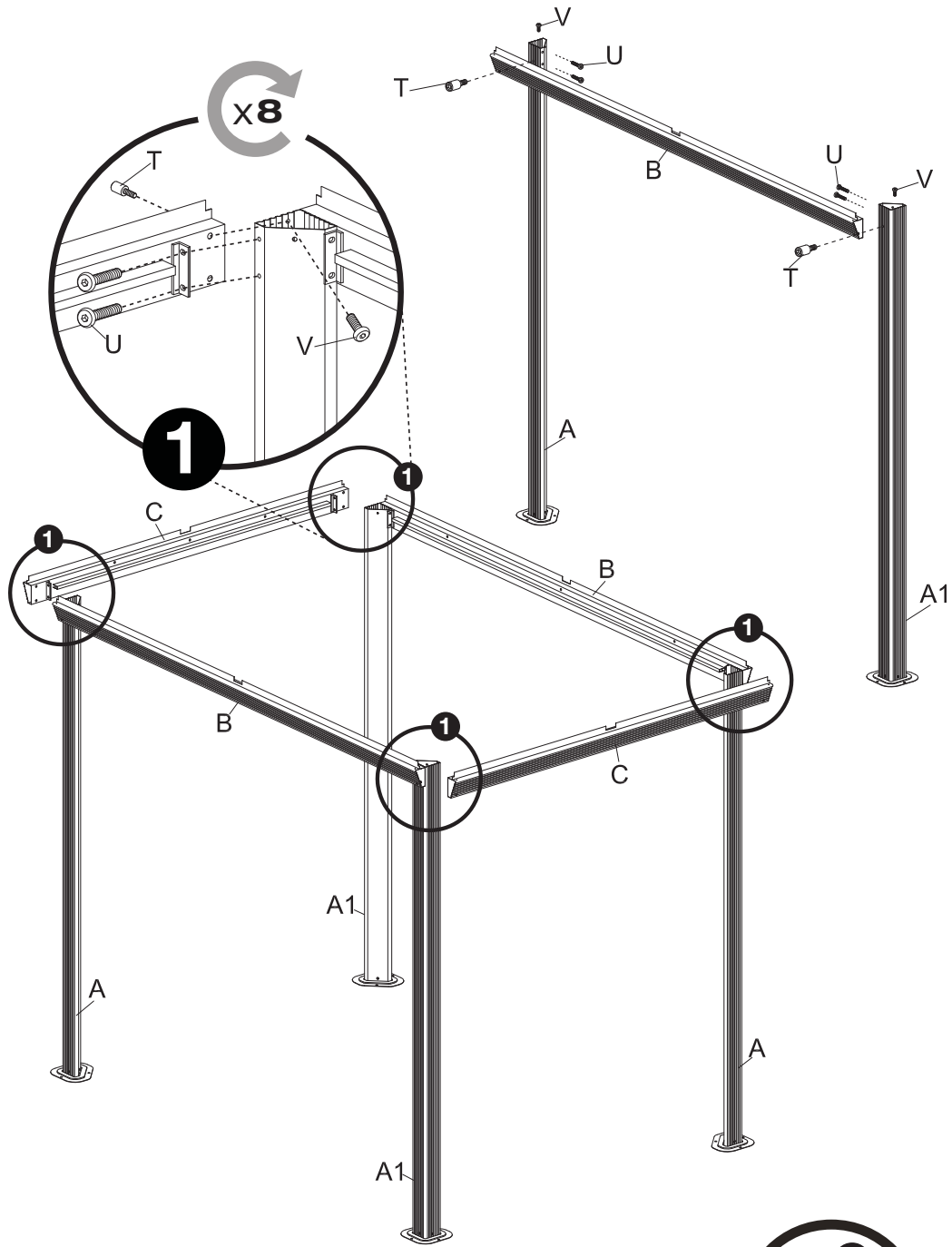
Q X4



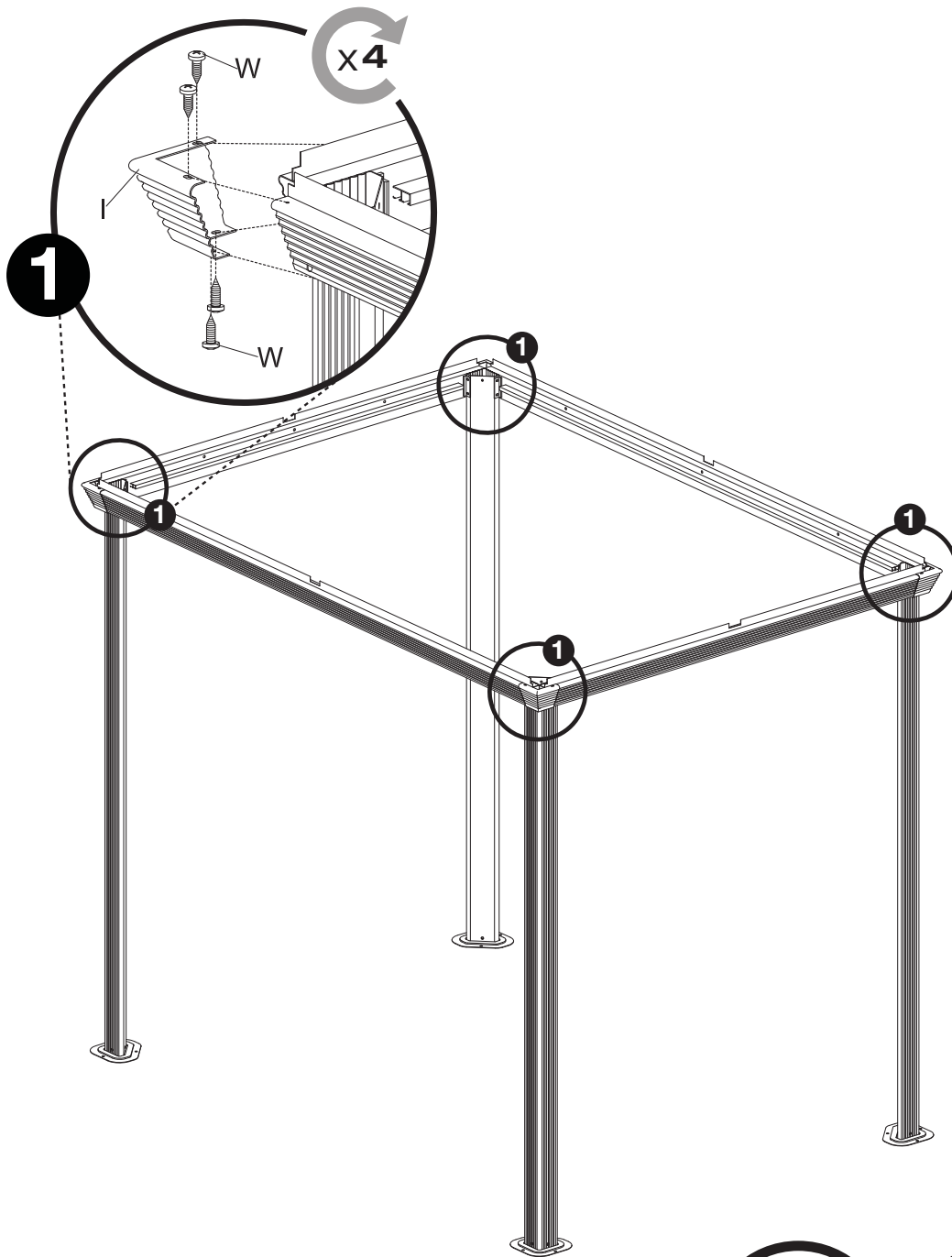
R X4





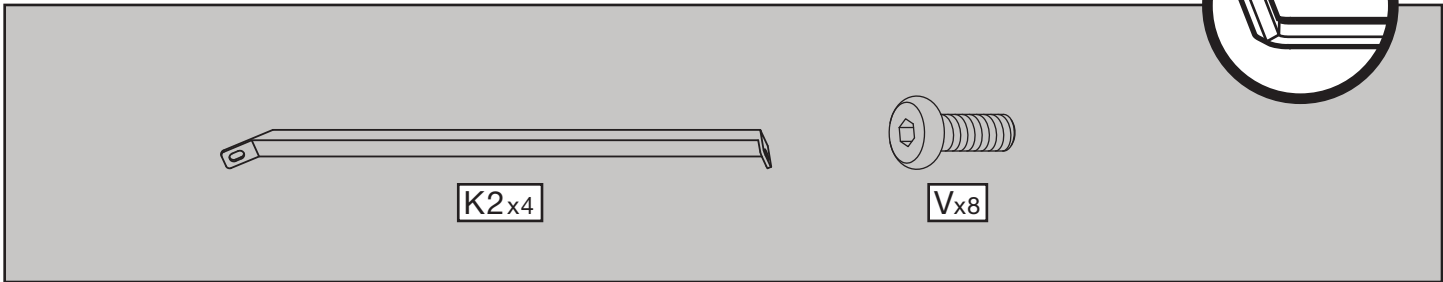
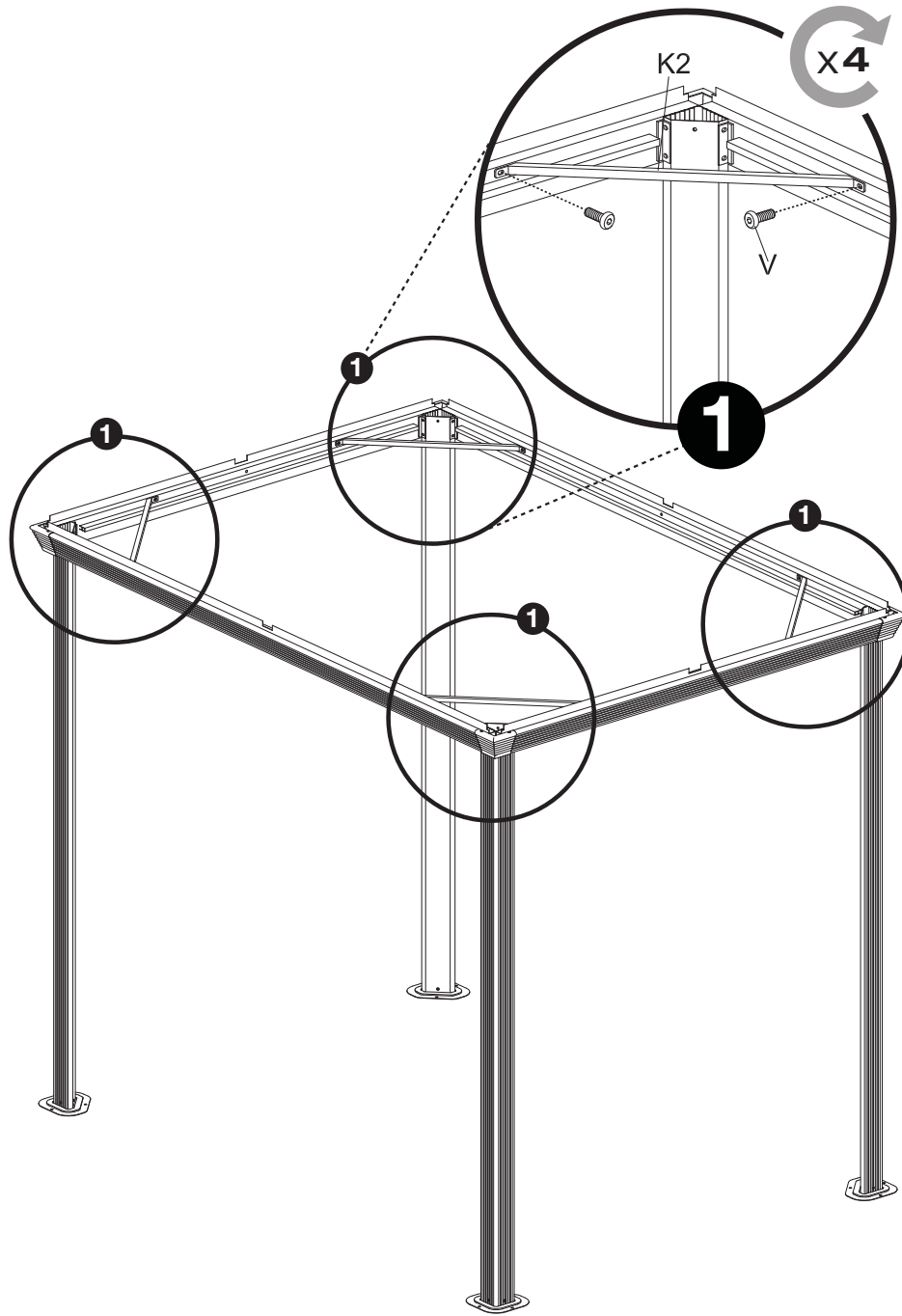


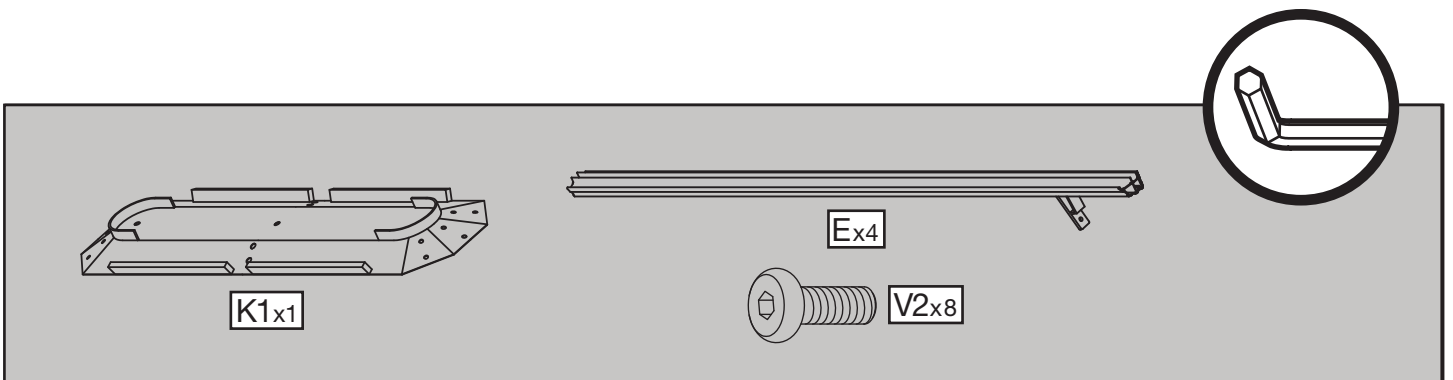
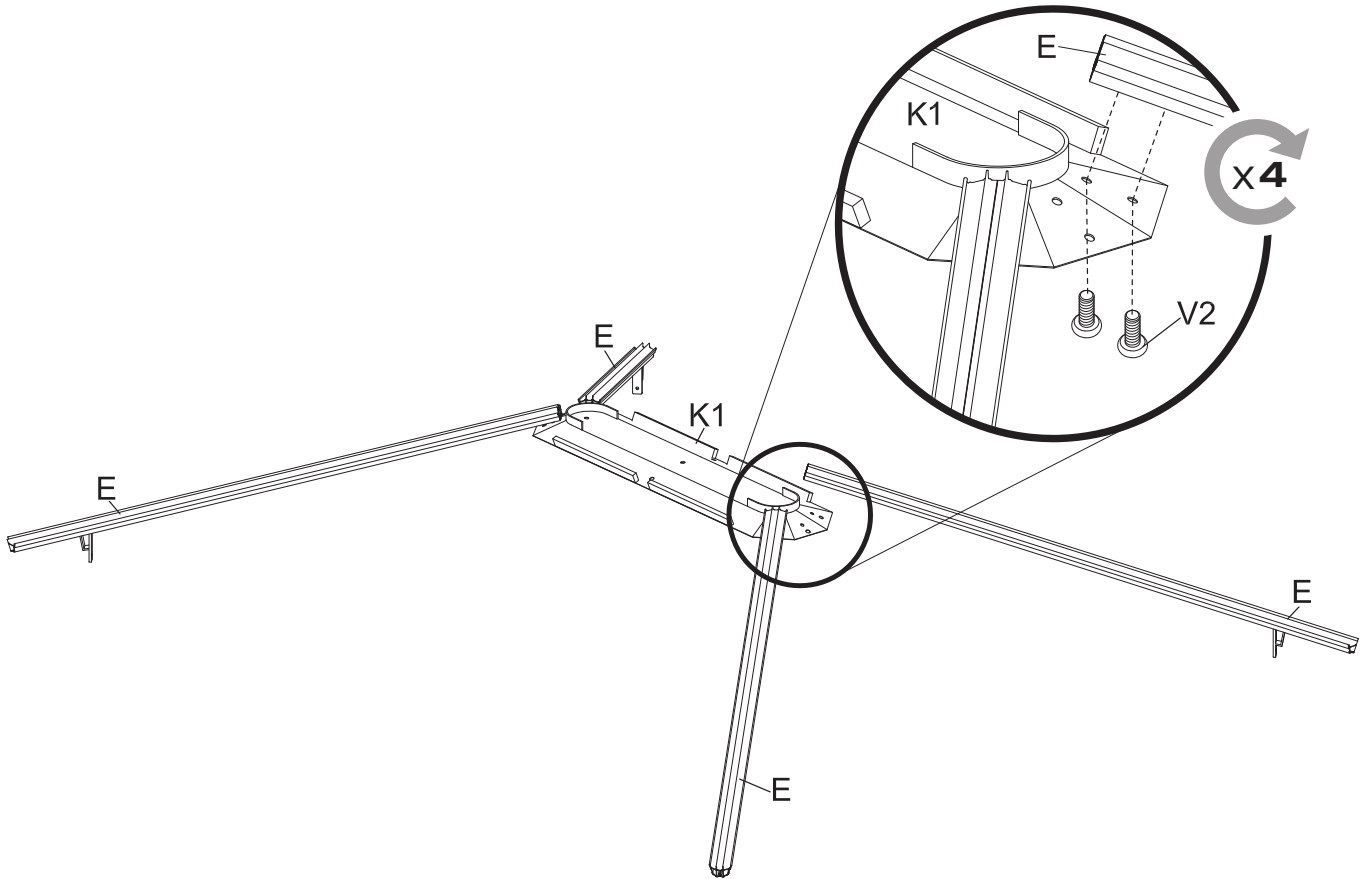
This section lists the parts required for the assembly step. It includes two beams labeled Bx2 and Cx2. It also lists the hardware: Tx8 (a screw), Ux16 (a screw), and Vx8 (a screw). There is an icon showing two people and the number '2+', indicating that two people are required for this step. There is also an icon of a corner bracket.

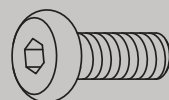
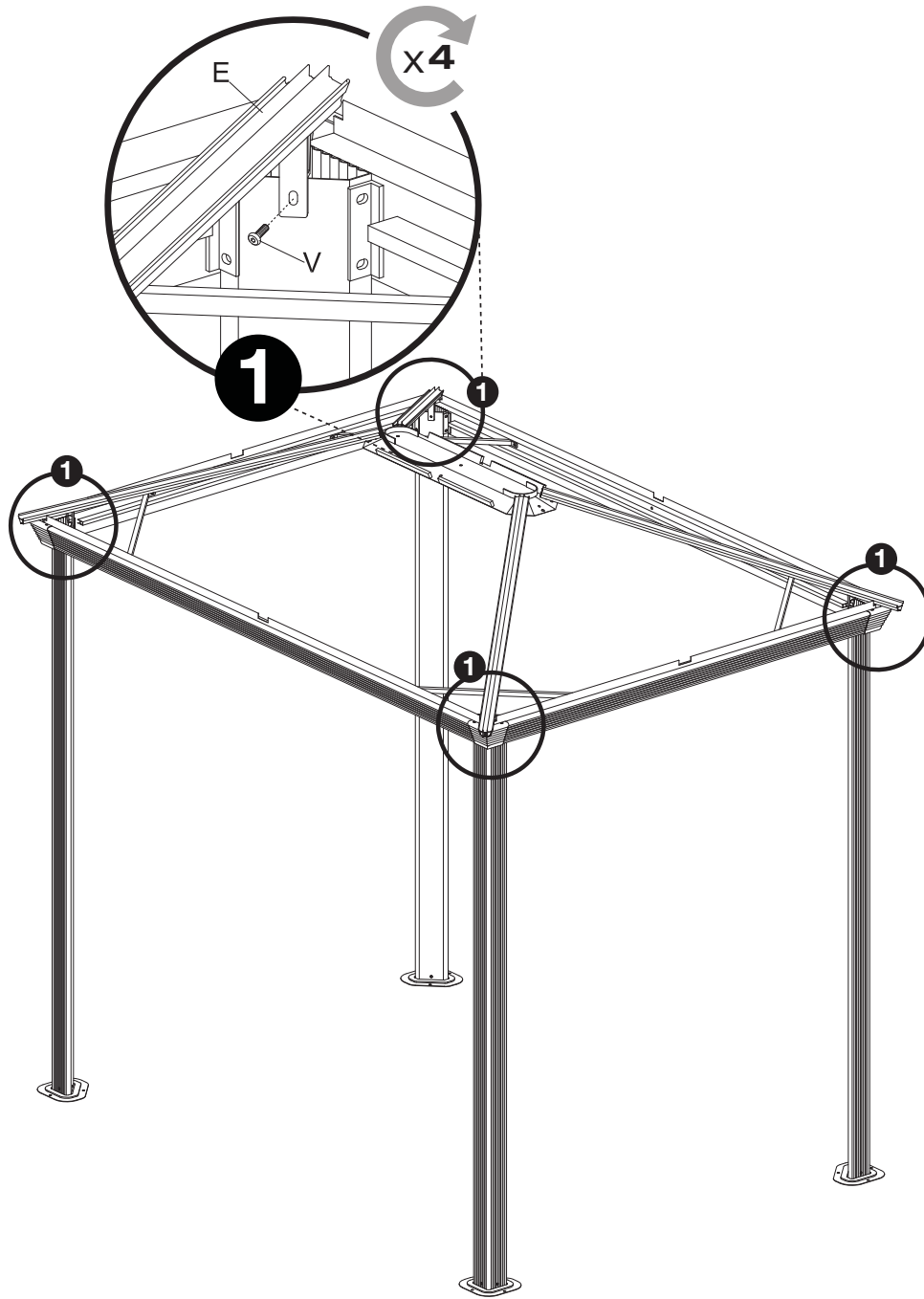


I x 4

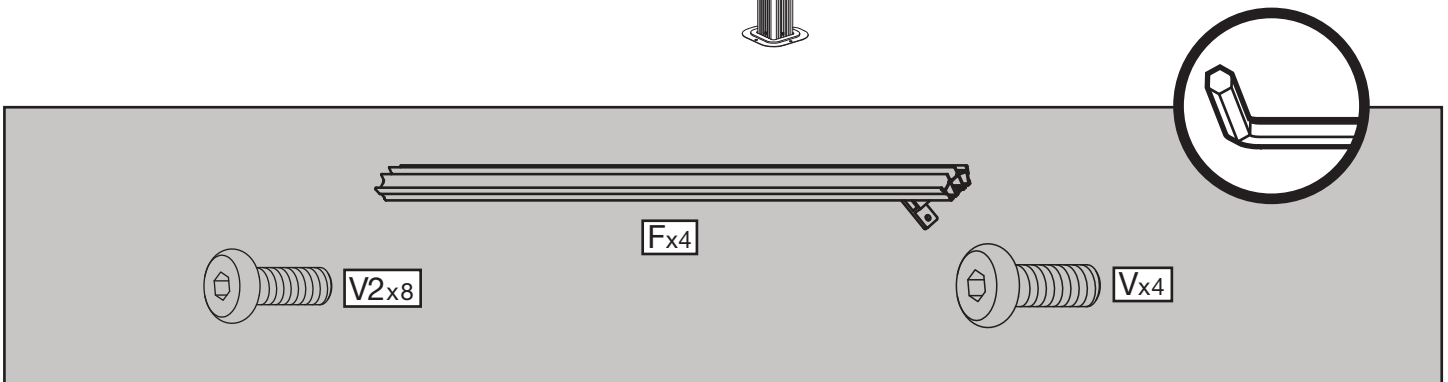
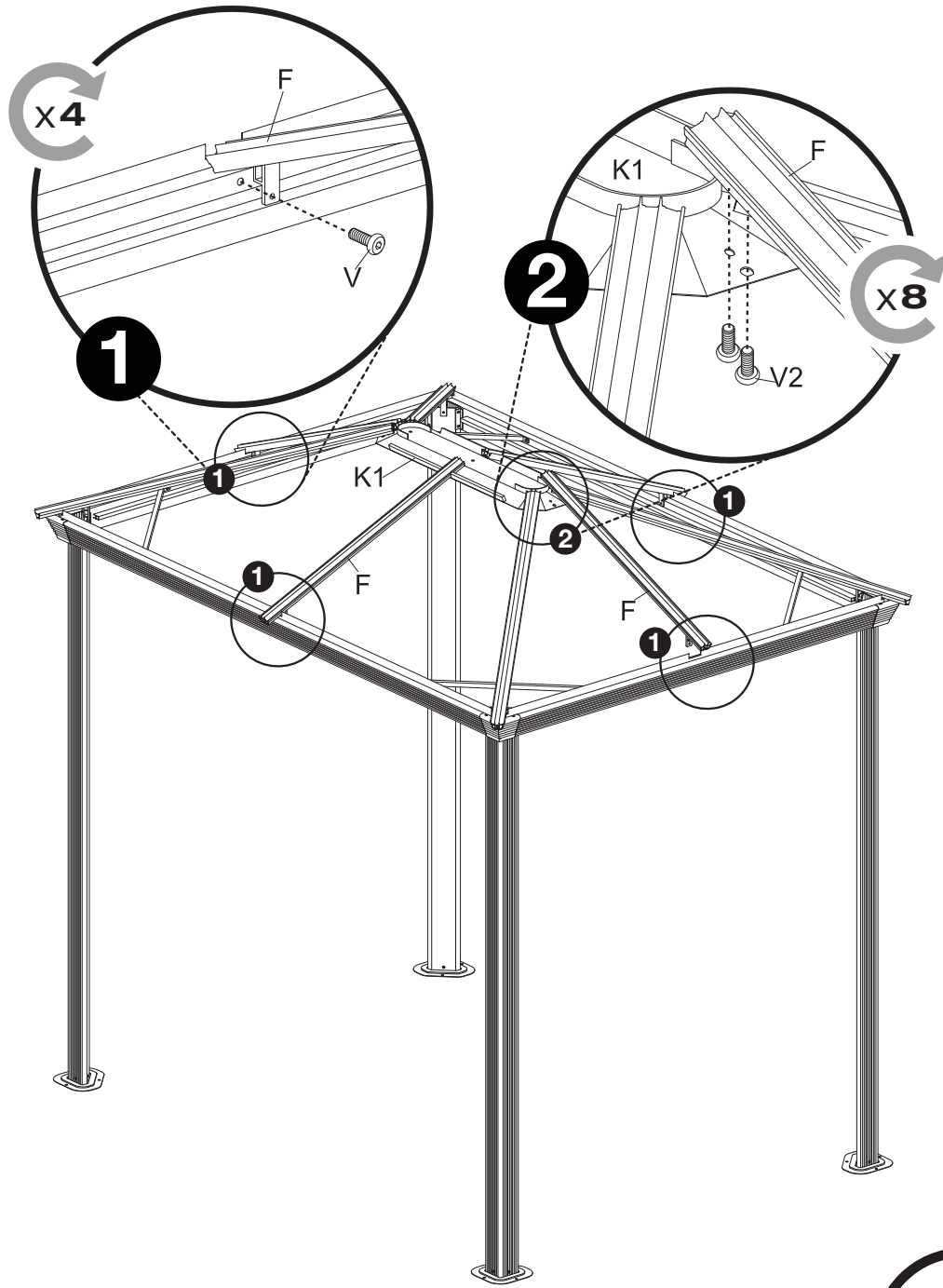
W x 16

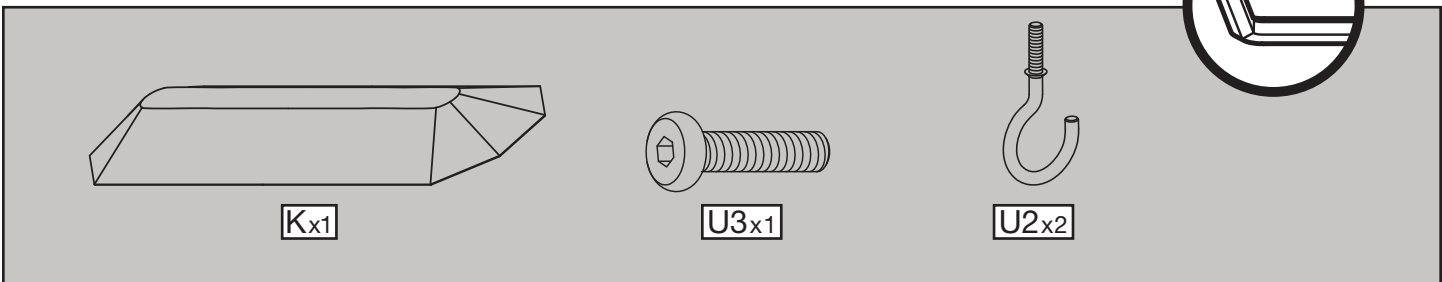
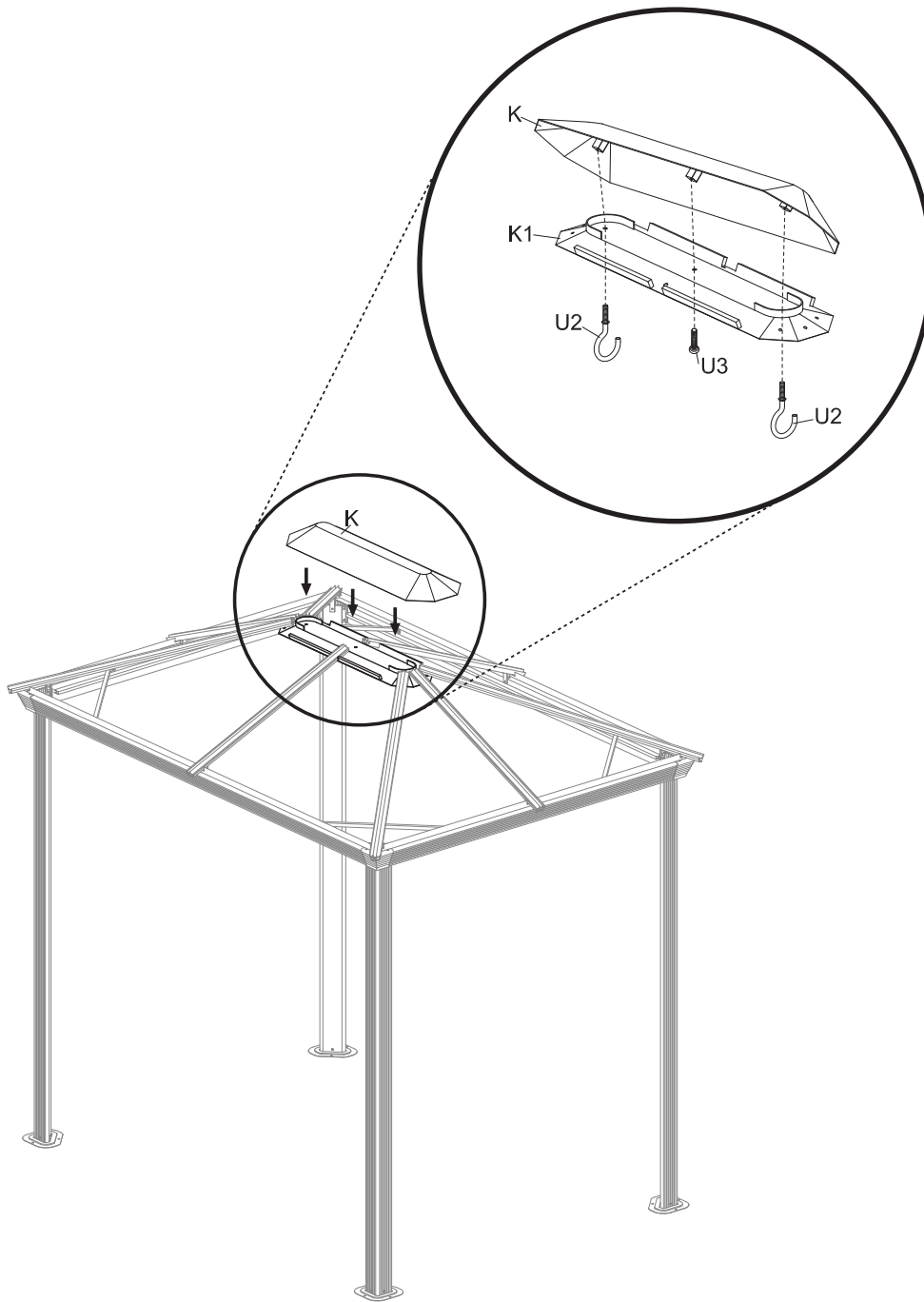


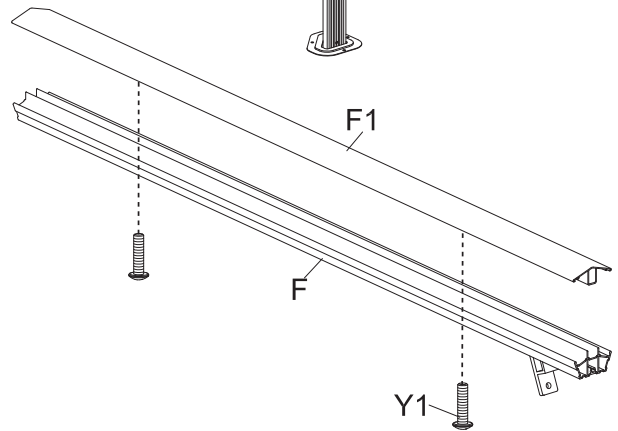
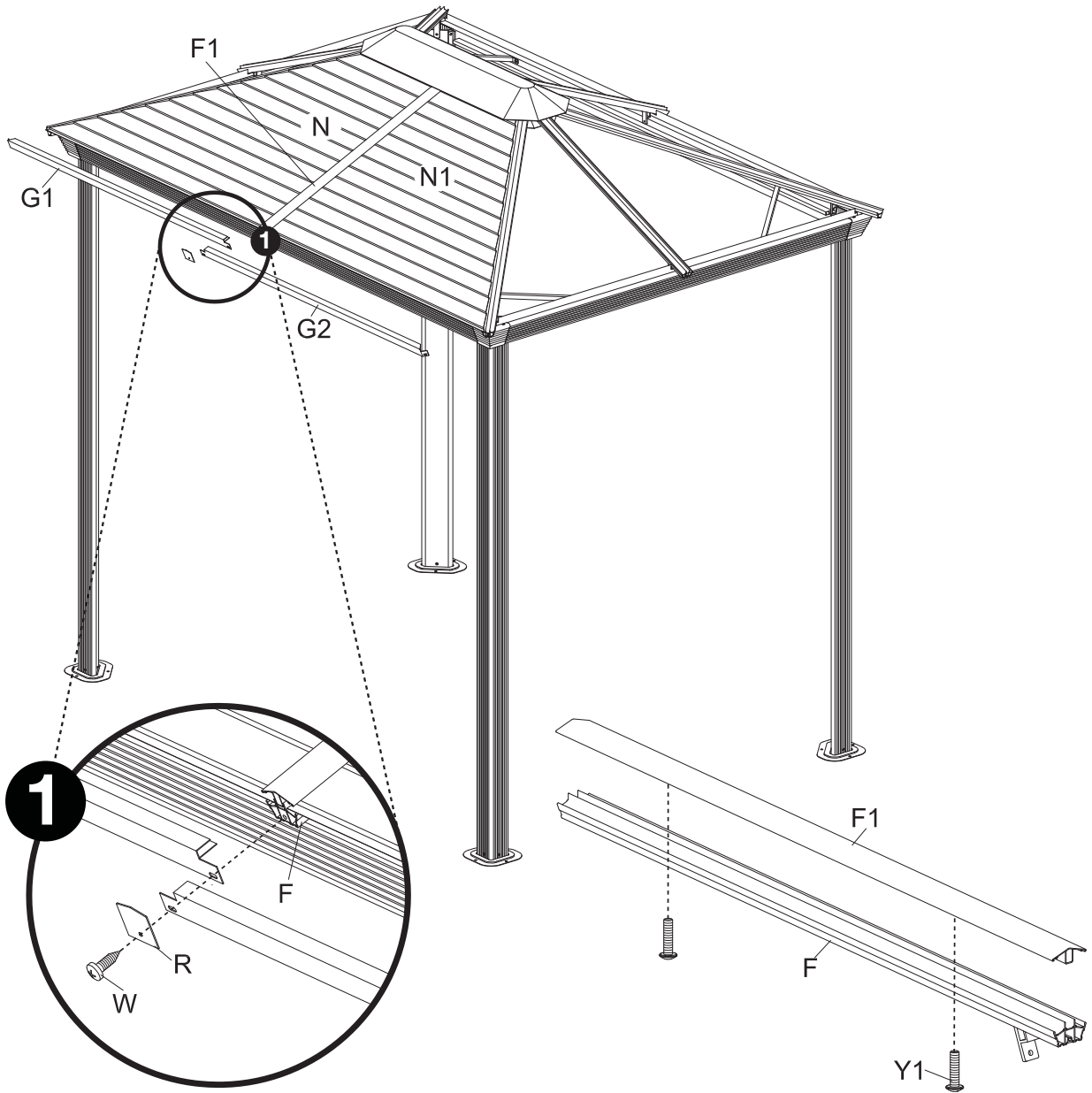




Vx4





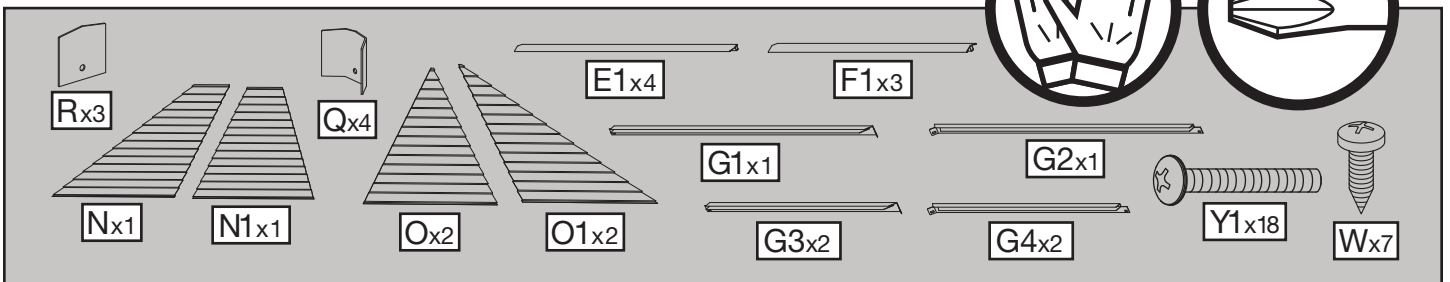
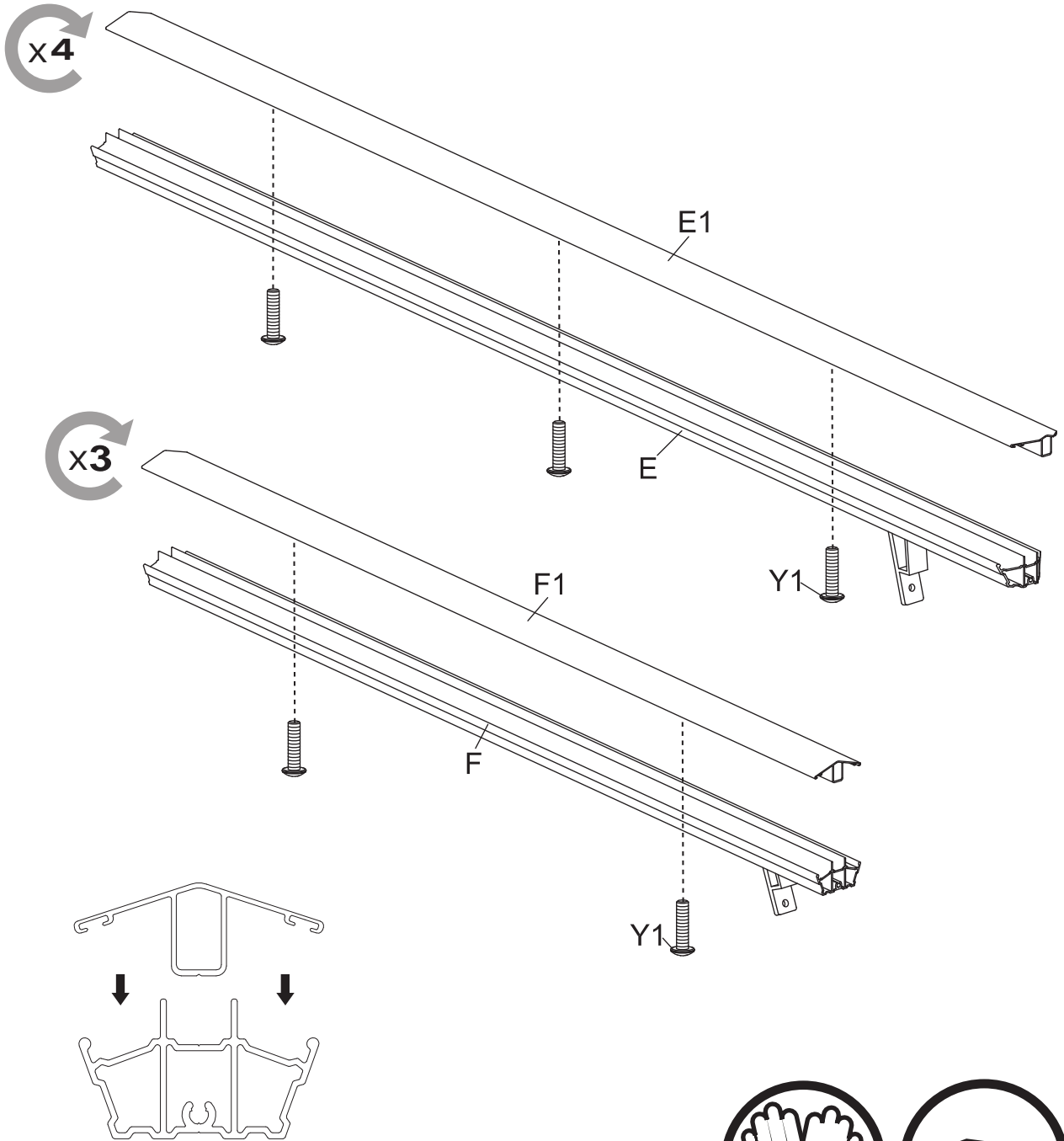


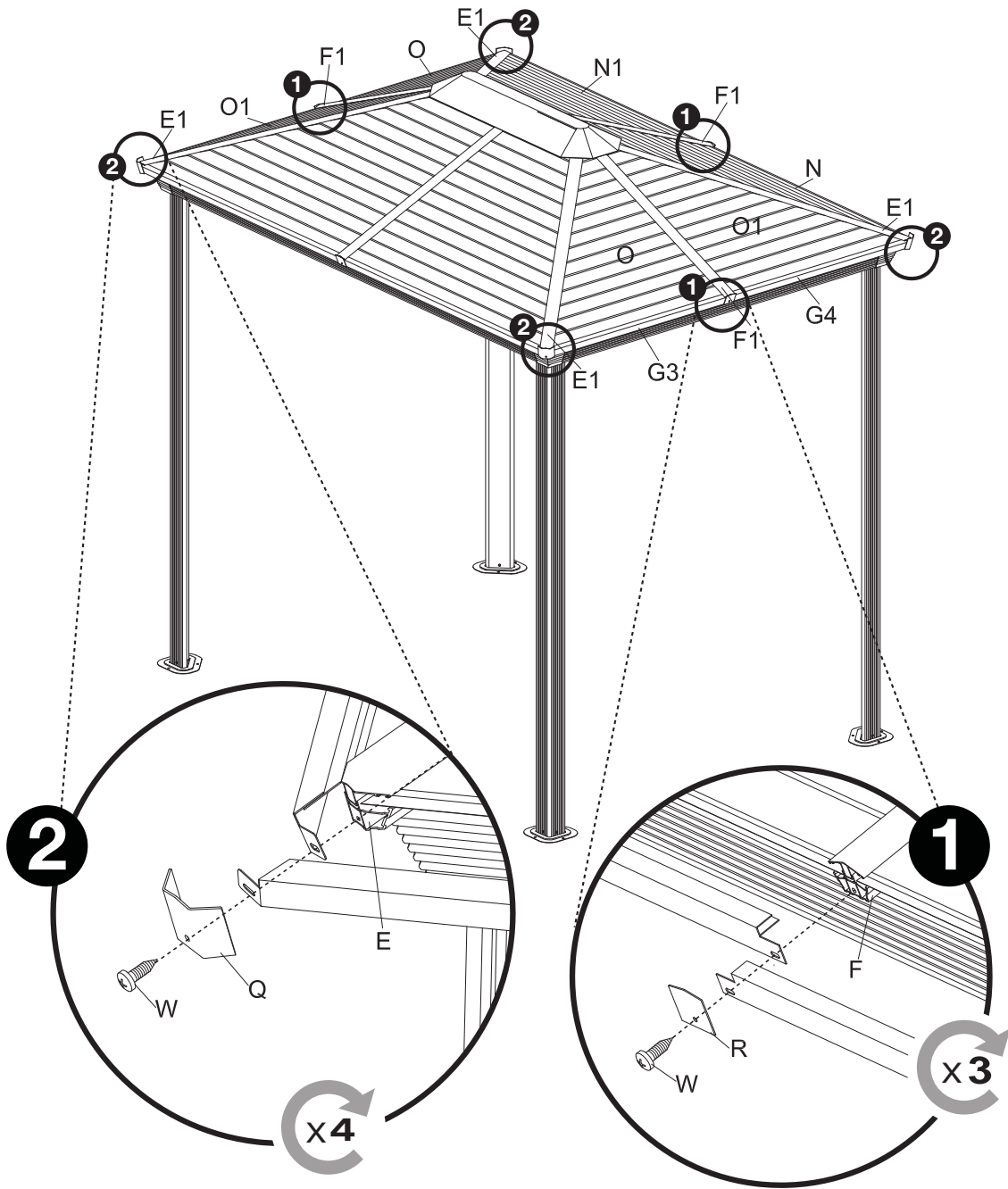
Parts List:

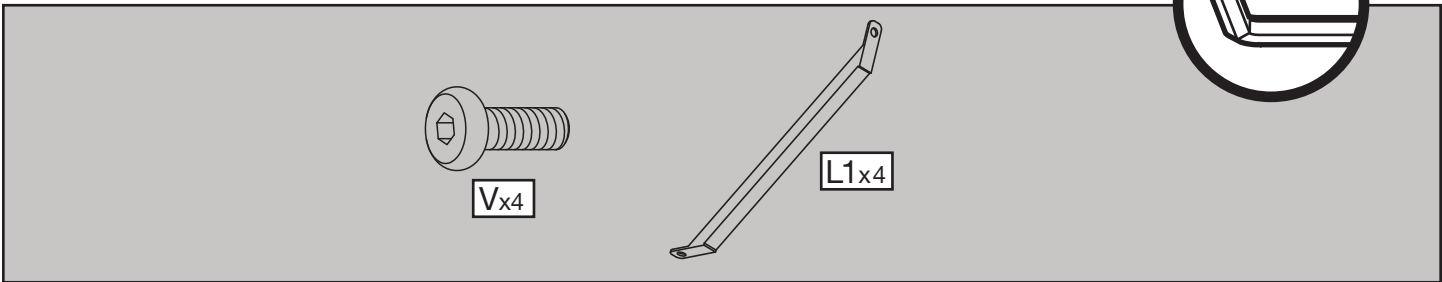
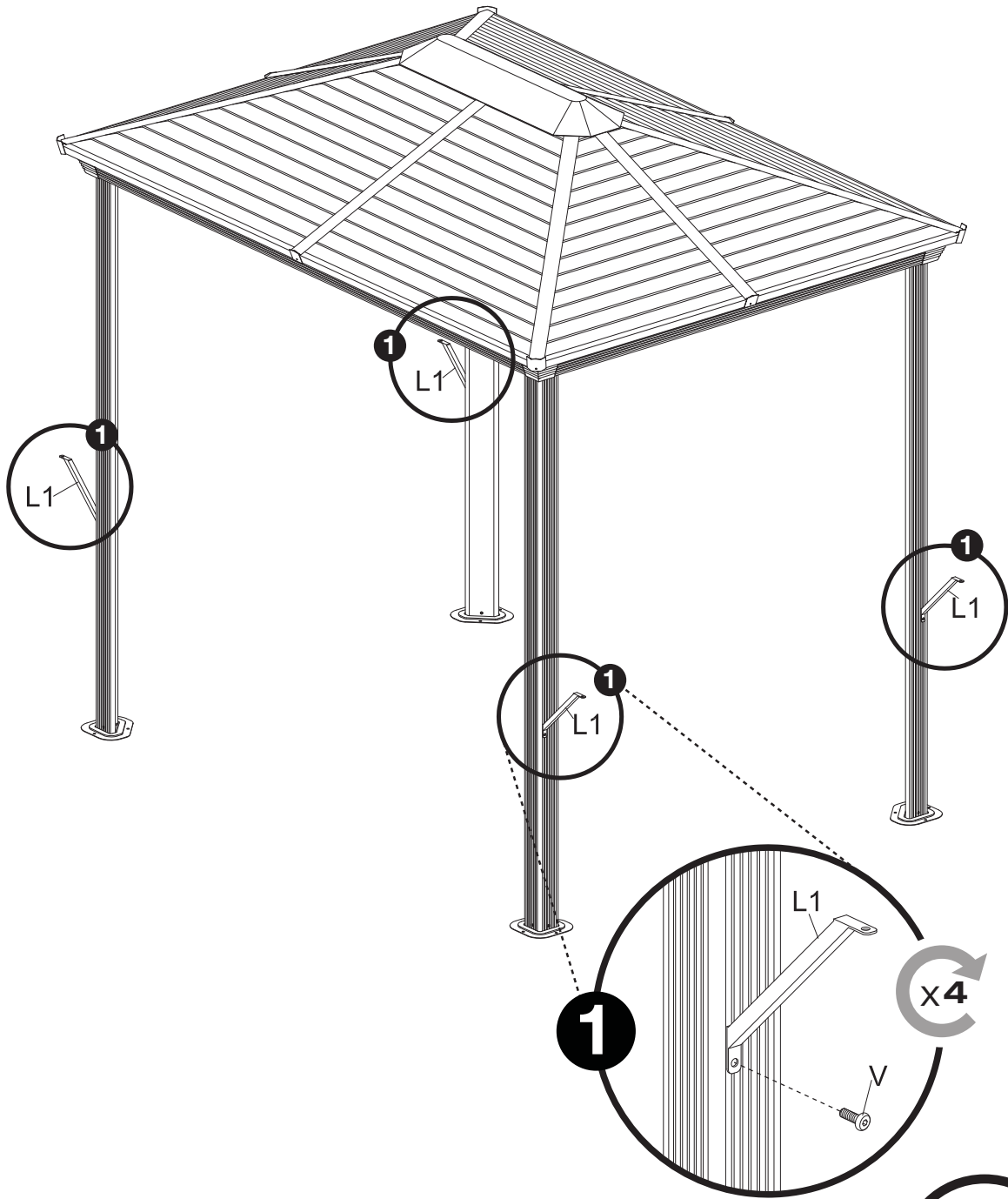
- Nx1
- N1x1
- F1x1
- G2x1
- G1x1
- Rx1
- Y1x2
- Wx1

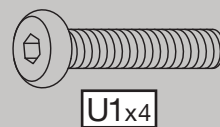
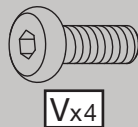
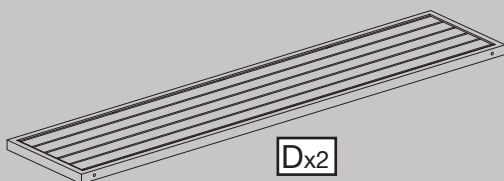
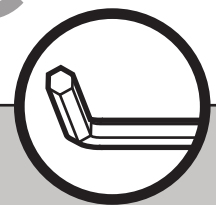
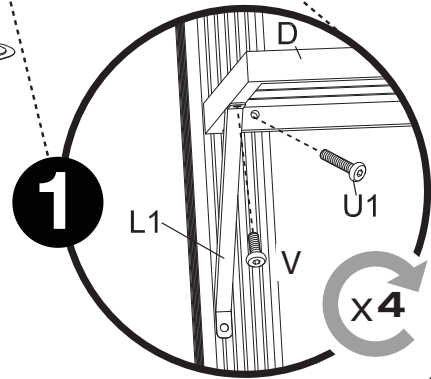
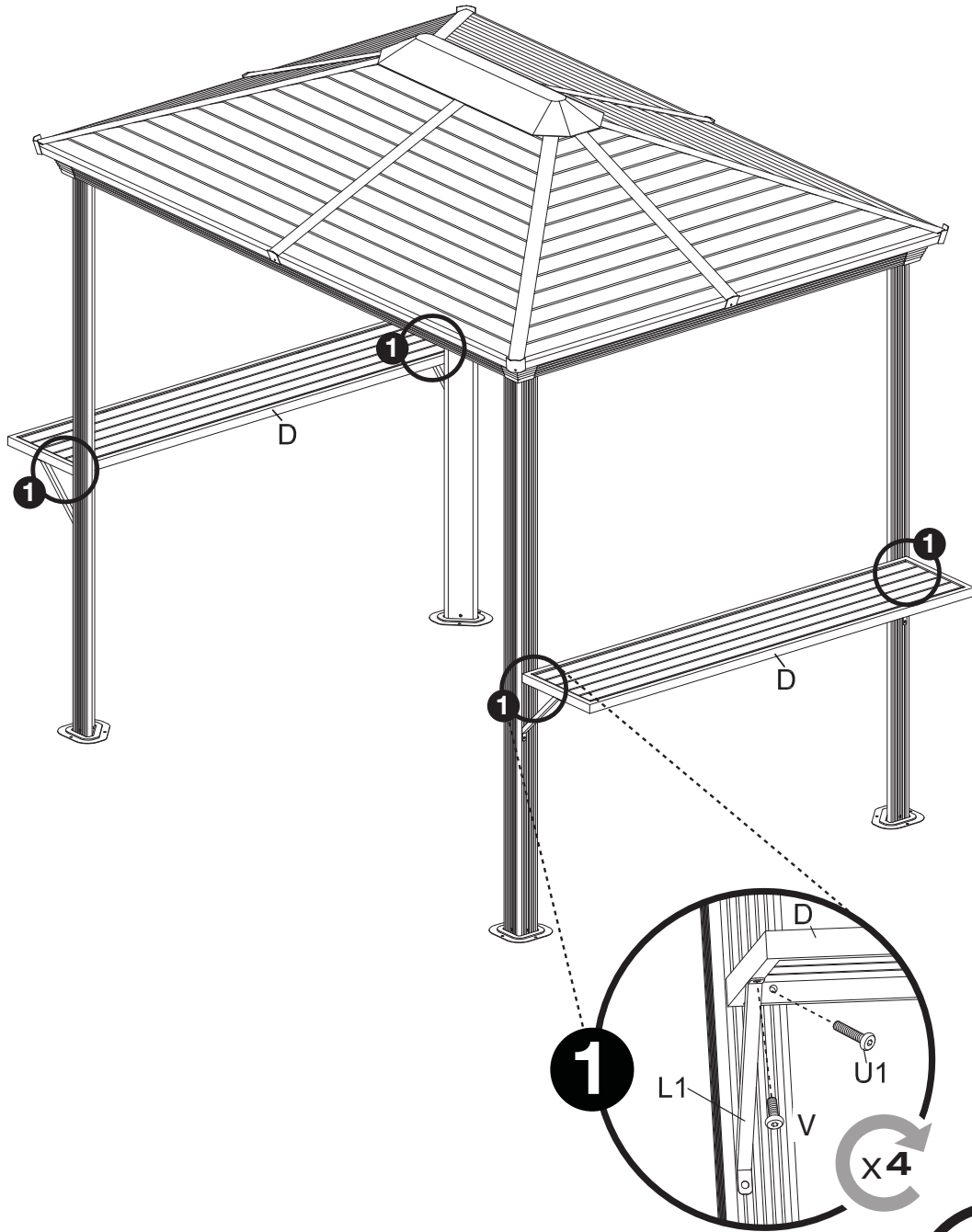
Tools: Gloves, Screwdriver

10A/12









SOJAG ■ I
produits saisonniers • seasonal products