

SOJAG

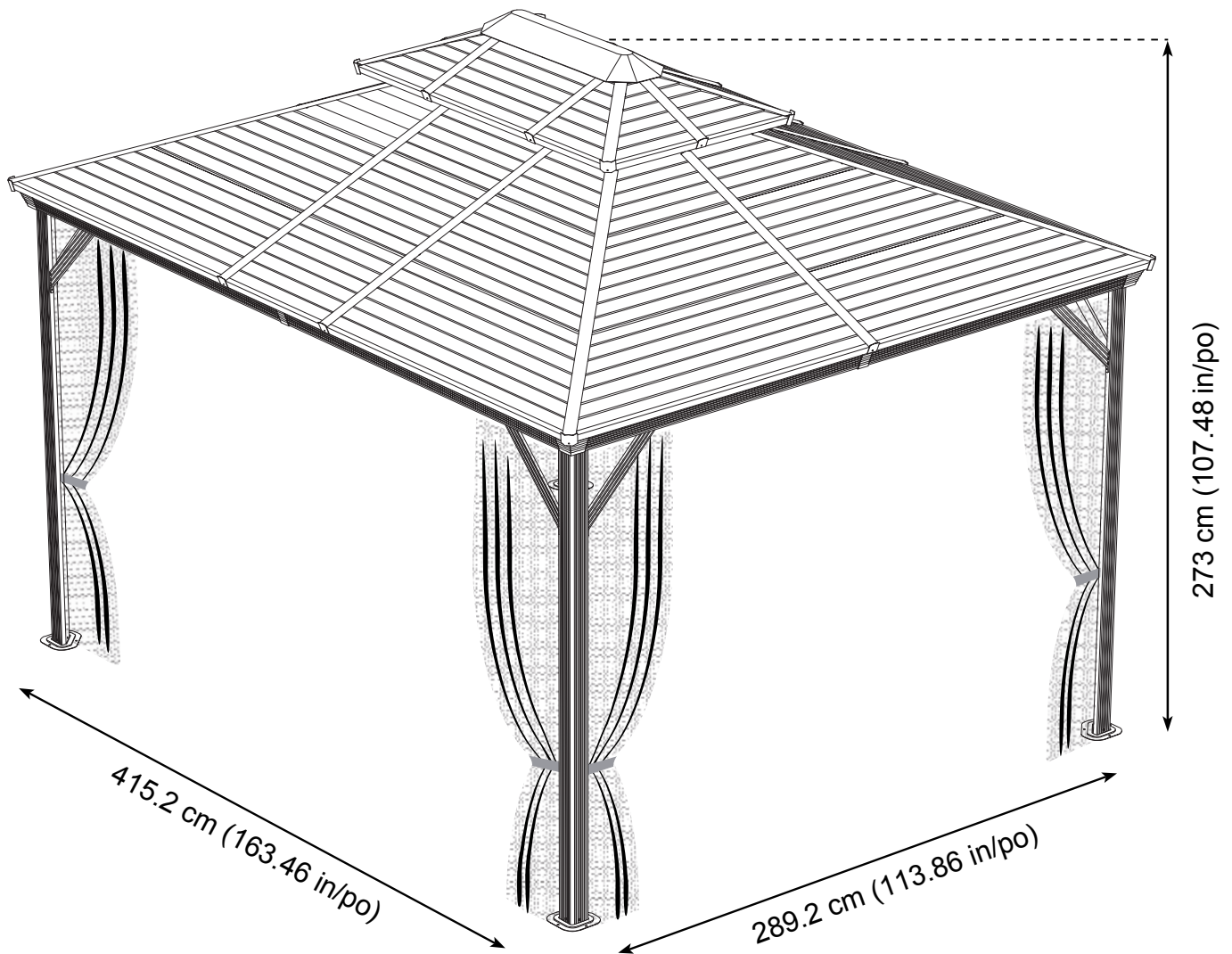
produits saisonniers • seasonal products

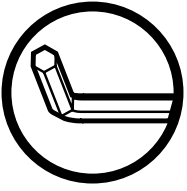
Sojag code: 500-9165197

CUP/UPC code: 772830165197

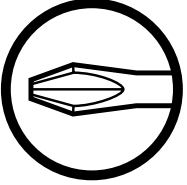
QUESTIONS? 1-866-901-1649

Assembly Manual / Guide d'assemblage / Manual de ensamblaje / 조립설명서 / Montageanleitung





Use the hex keys in the box. / Utilisez les clés hexagonales fournies dans la boîte. /
Utilice las llaves hexagonales en la caja. / 상자에 육각 키를 사용 하십시오. / Verwenden Sie
die Sechskantschlüssel in der Box.



Please use a Phillips screwdriver period / Utilisez un tournevis de type Phillips / Por favor,
use un destornillador Phillips / 십자 드라이버를 사용 하십시오. / Bitte verwenden Sie einen
Kreuzschraubenzieher.



you may need to use a drill for this step. / Vous pouvez avoir besoin d'utiliser une
perceuse pour cette étape. / puede que tenga que utilizar un taladro para este paso. /
이 단계에선 드릴을 사용해야 할 수도 있습니다. / Für diesen Schritt können Sie einen
Bohrer verwenden.



Wearing protective gloves is recommended. / Le port de gants de protection est recommandé /
El uso de guantes de protección se recomienda / 보호 장갑을 착용 하는 것이 좋습니다. /
Das Tragen von Schutzhandschuhen wird empfohlen.



Two or more people are required at this stage. / Deux personnes ou plus sont nécessaires à cette
étape. / Dos o más personas se requieren en esta etapa. / 이 단계에서는 두 명 이상이 필요합니다. /
Für diesen Bauschritt sind 2 oder mehr Personen erforderlich.

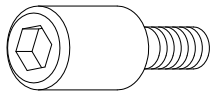


Do not screw firmly for now. / Ne pas visser fermement pour l'instant. / No atornille con
firmeza por ahora. / 아직 나사를 단단히 조이지 마십시오. / Bitte die Schrauben zum
jetzigen Zeitpunkt noch nicht fest anziehen.

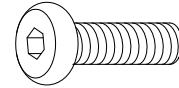


Sold separately / Vendus séparément / vendido en las opciones /
옵션 판매 / Optional erhältlich

T X 8 (+2)



U X 16 (+2)



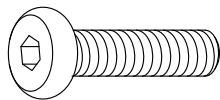
U1 X 40 (+8)



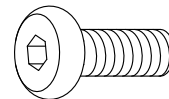
U2 X 2 (+1)



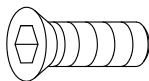
U3 X 1 (+1)



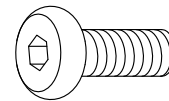
V 92 (+10)



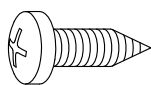
V1 X 16 (+2)



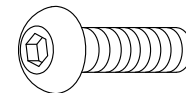
V2 X 20 (+2)



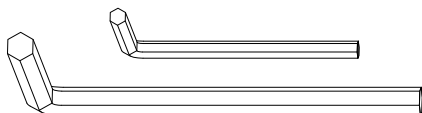
W X 50 (+6)



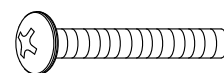
W1 X 16 (+2)



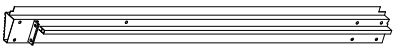





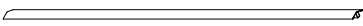
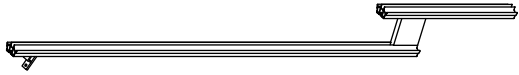

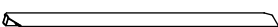



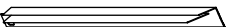
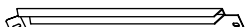








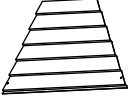
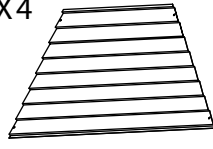
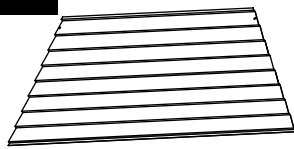
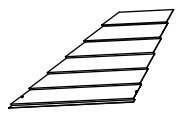
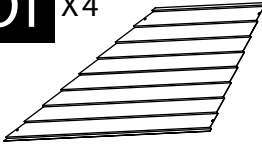
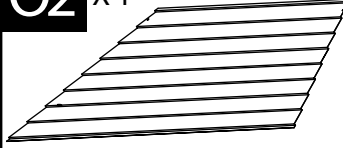
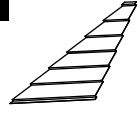
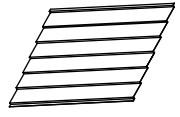

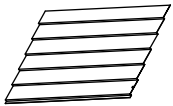
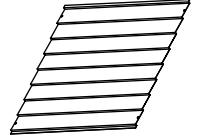
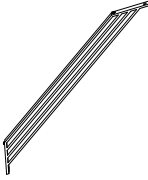
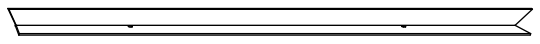
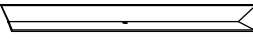
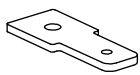

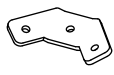


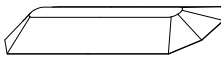
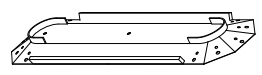




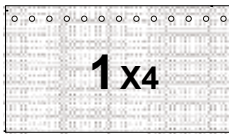

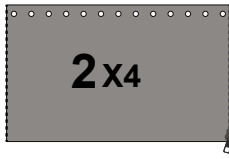

Y X 1

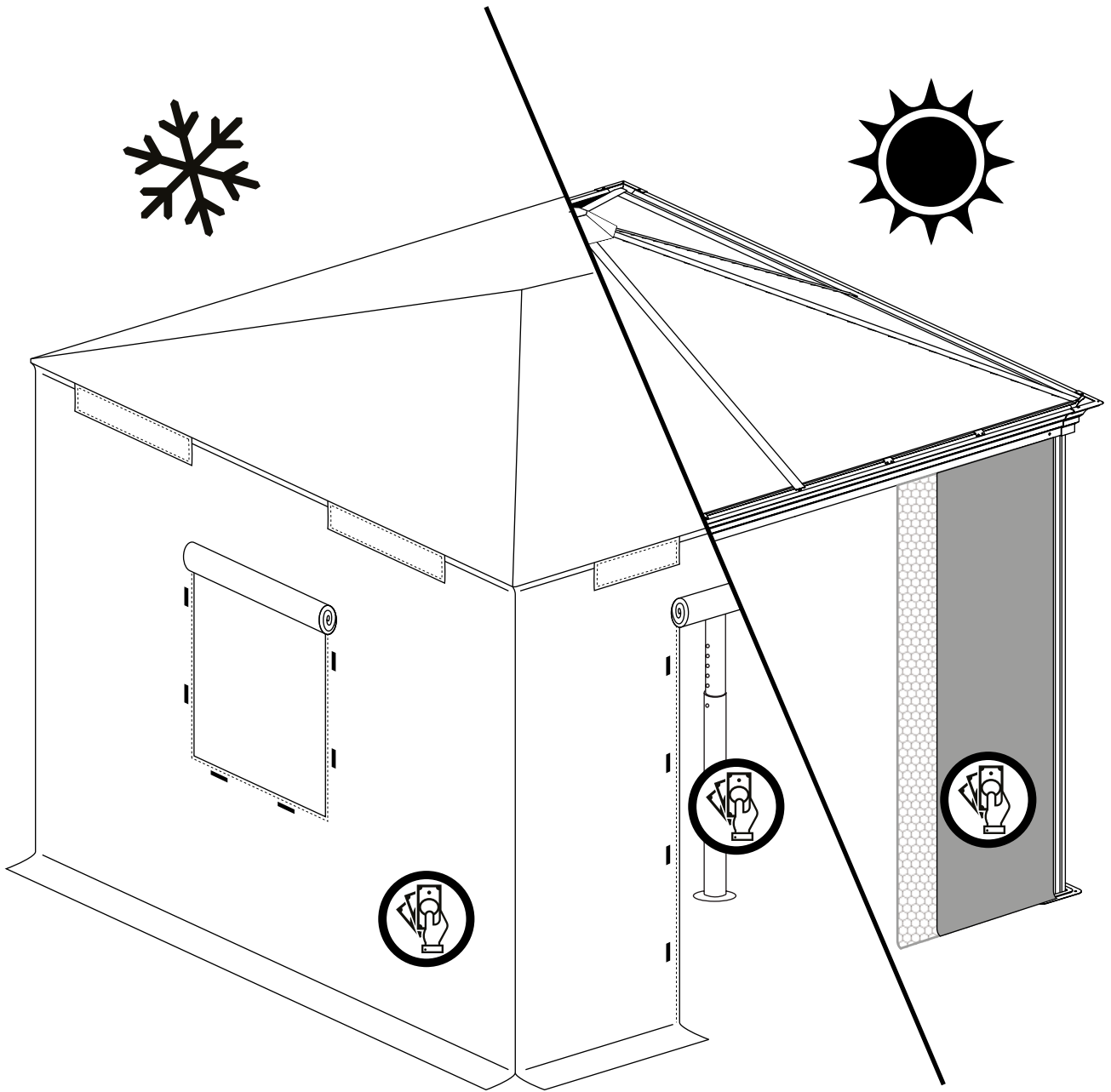
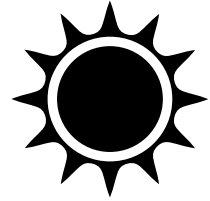


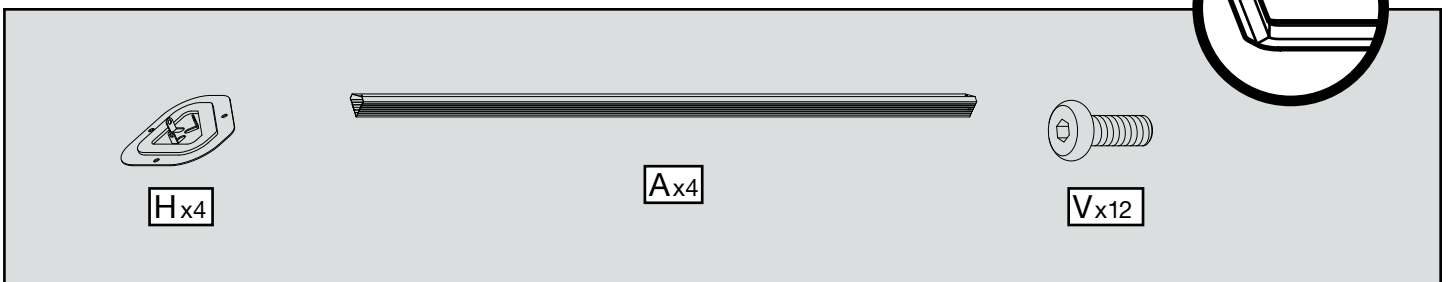
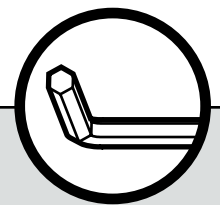
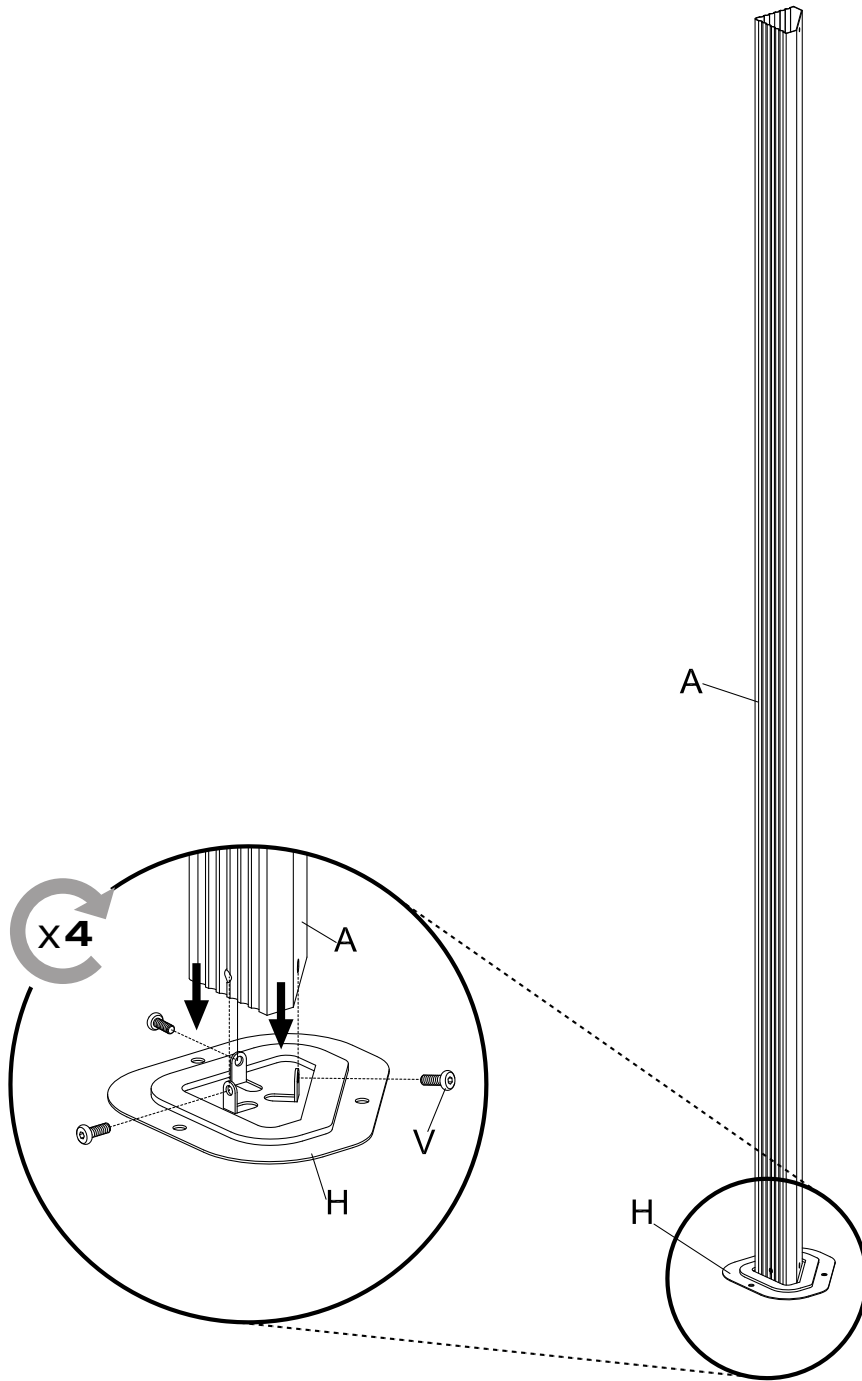
Y1 X 54 (+5)

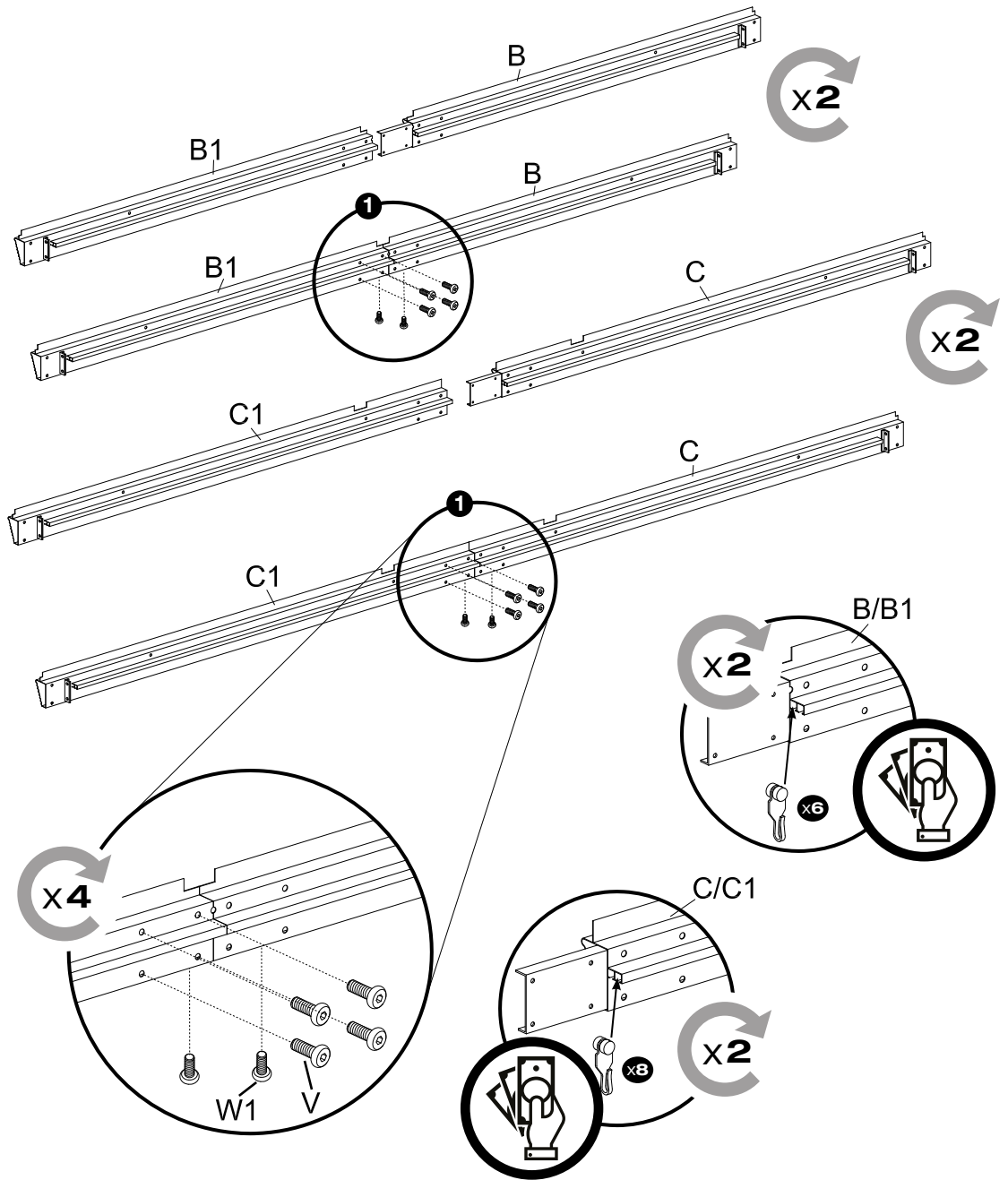




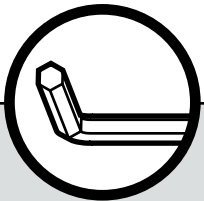







A X 4 	B X 2 
B1 X 2 	C X 2 
C1 X 2 	D X 4 
D1 X 4 	E X 2 
E1 X 6 	E0 X 4 
E2 X 6 	D2 X 4 
F X 4 	
F1 X 4 	F2 X 4 
F3 X 4 	F4 X 4 
G X 8 	G1 X 4 
H X 4 	I X 4 
L X 4 	K2 X 4 

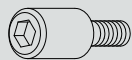
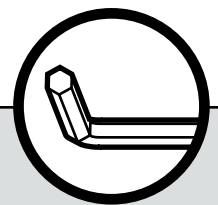
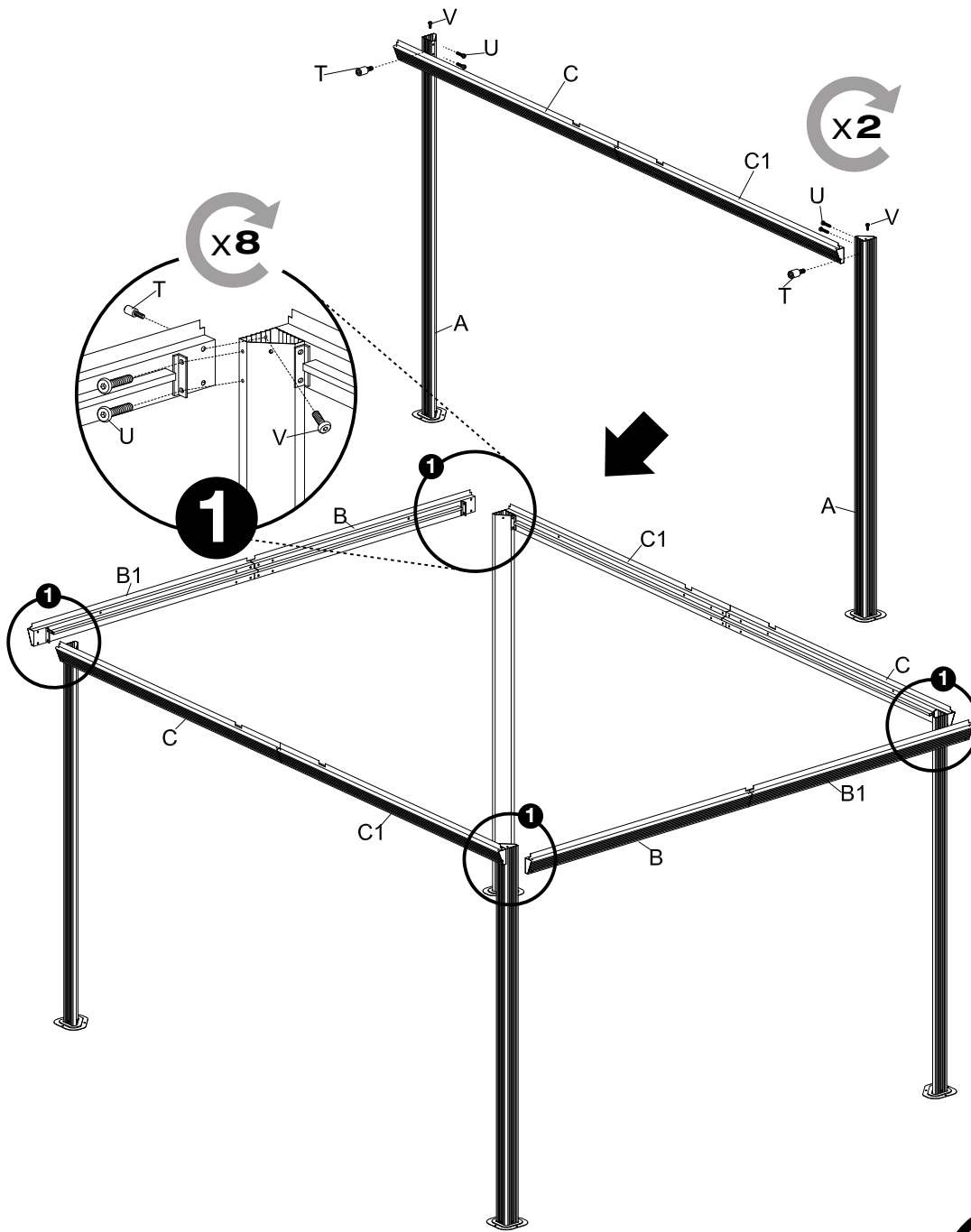
N X4 	N1 X4 	N2 X4 	O X4 
O1 X4 	O2 X4 	S X4 	S1 X2 
S2 X4 	P X2 	P1 X4 	
K X8 	R1 X2 		
R2 X2 	M2 X4 	M3 X6 	M4 X4 
Q X8 	R X12 	K3 X1 	K1 X1 
Zs 	X X 56 optional 		X X 56 optional 
Net  1 X4 	Curtain  2 X4 		



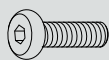




 Bx2	 Cx2		
 B1x2	 C1x2		
 Vx16		 W1x8	 Xx56
			 Xx56



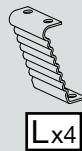
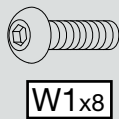
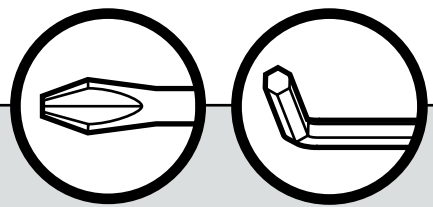
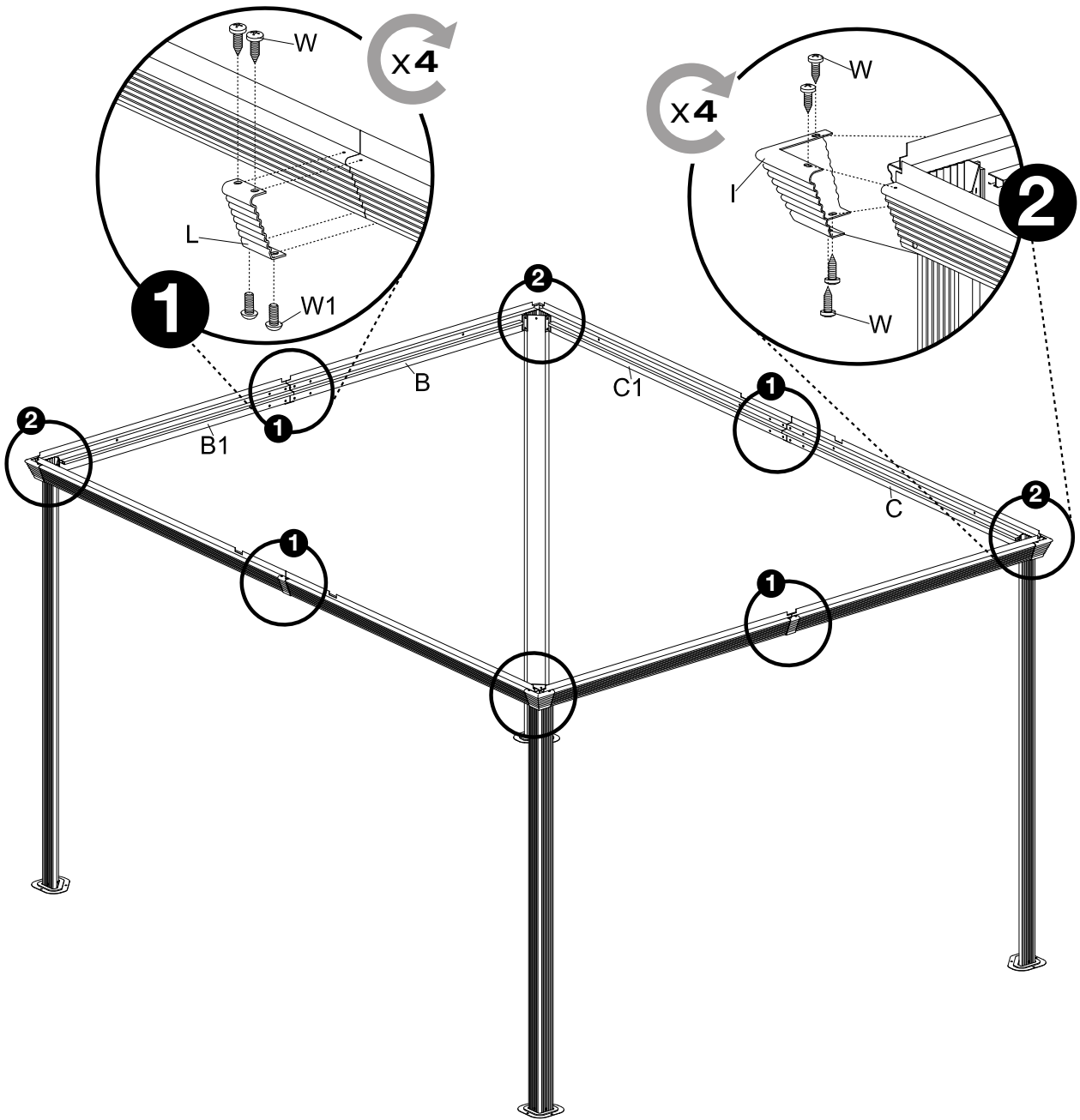
Tx8

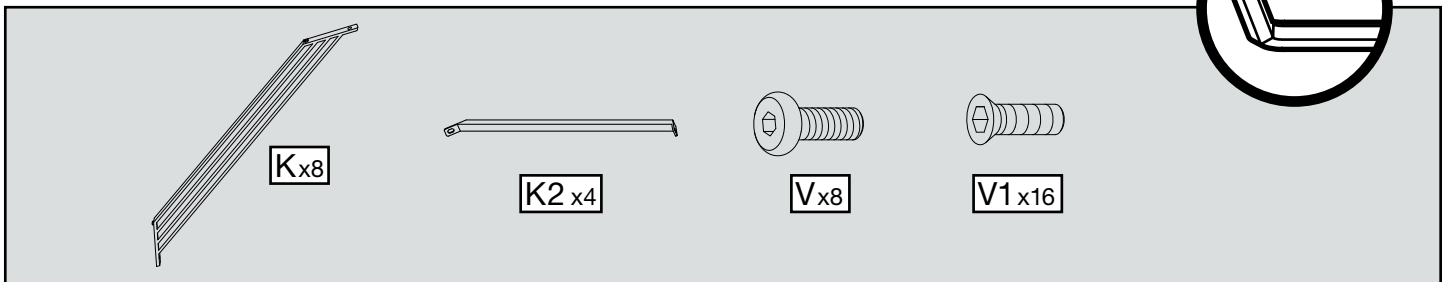
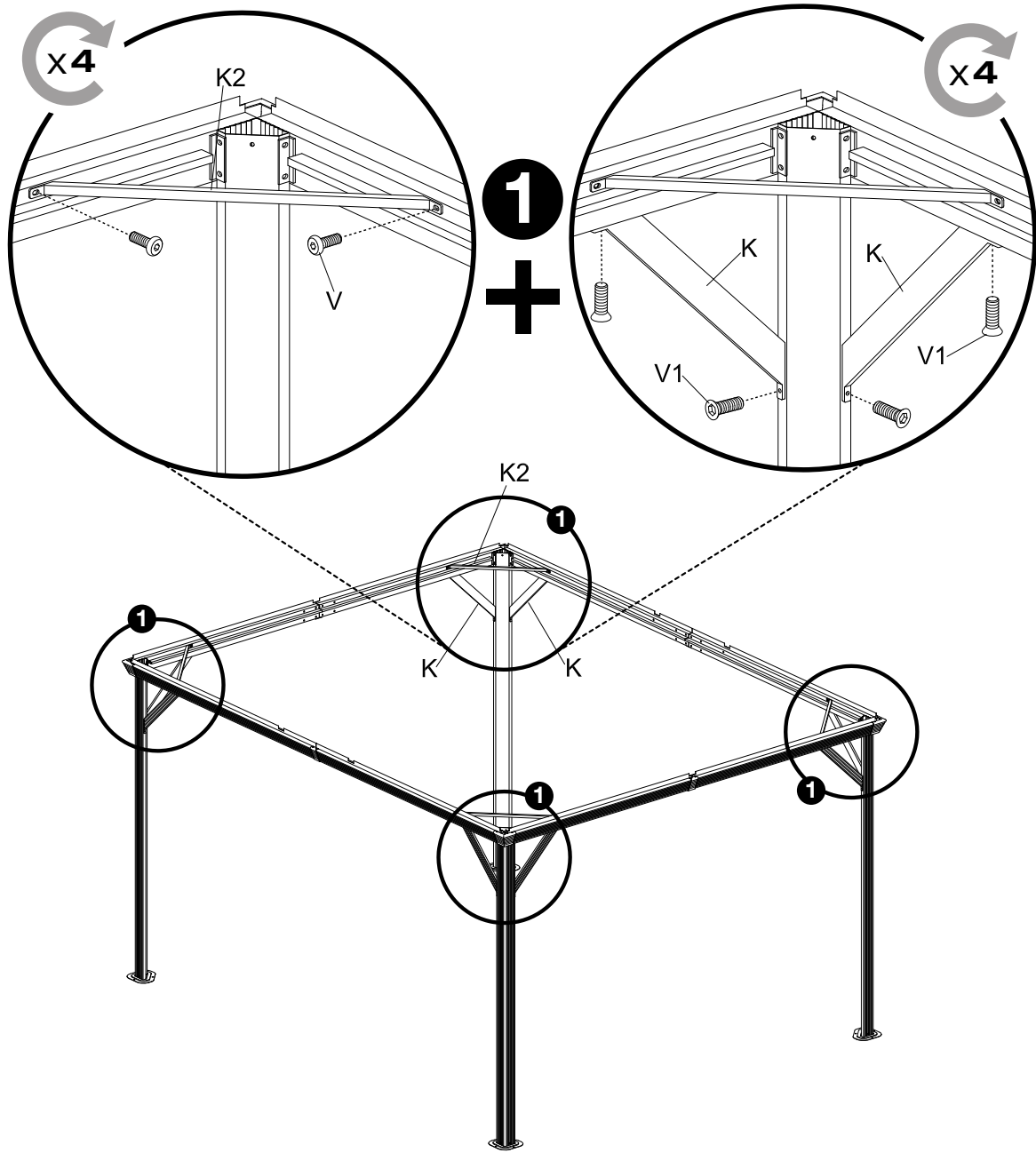


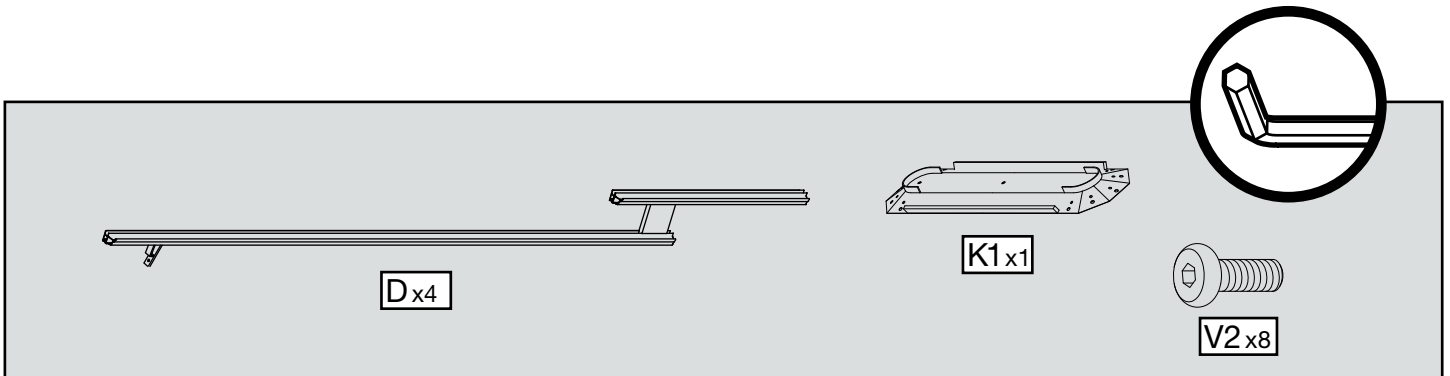
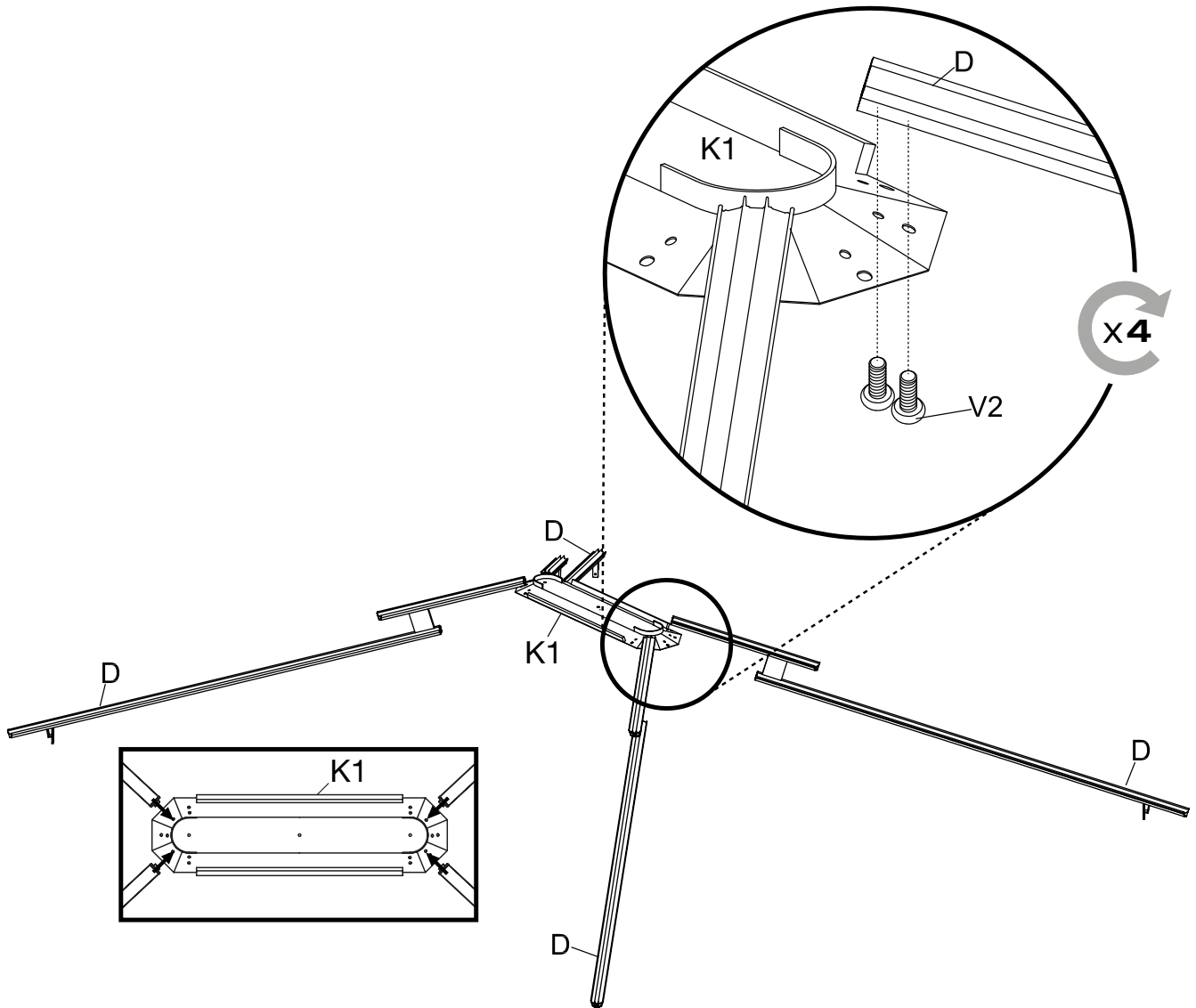
Ux16

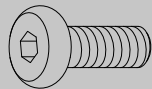
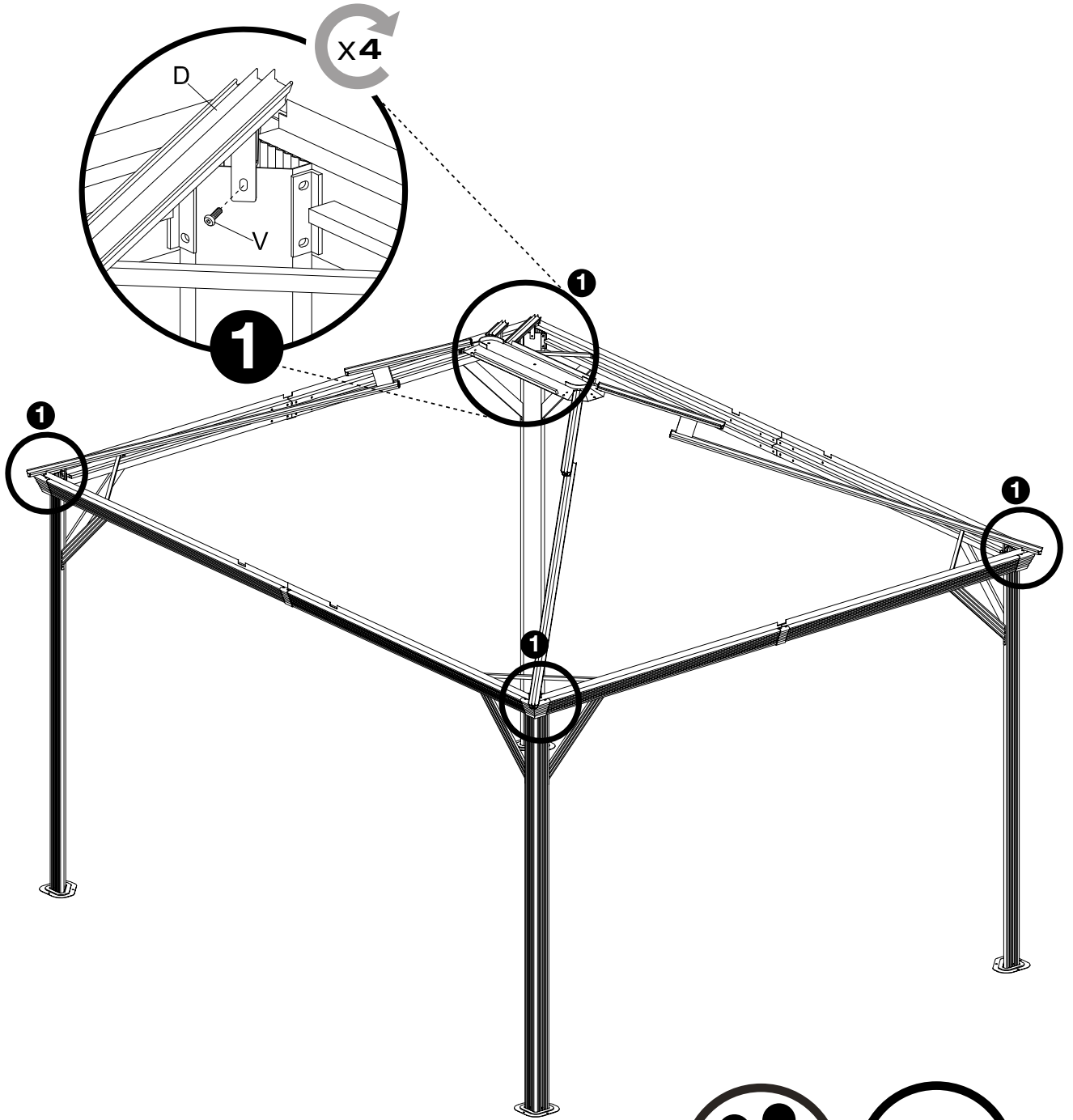


Vx8

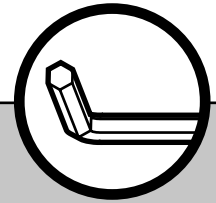


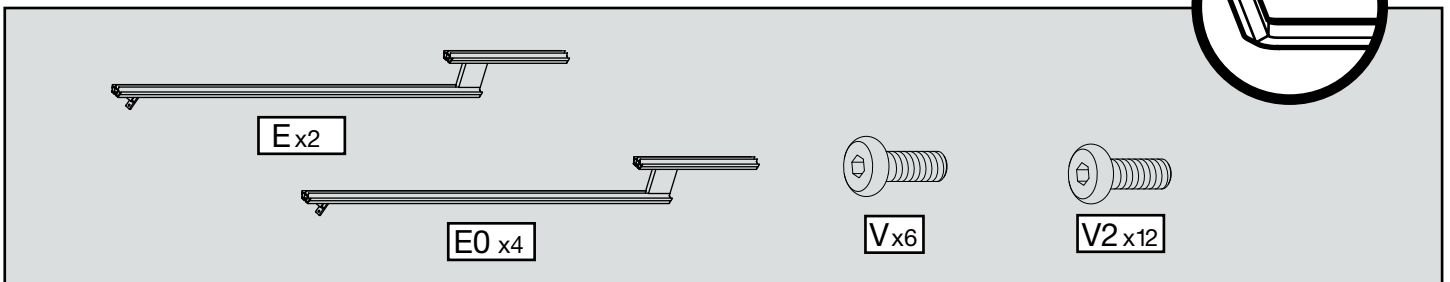
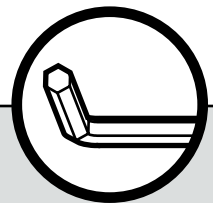
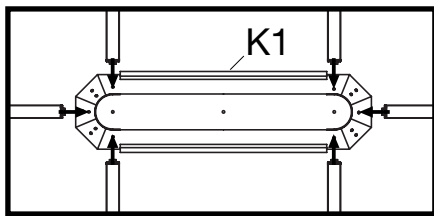
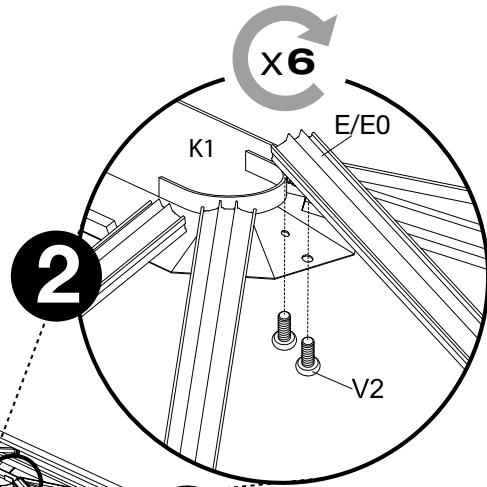
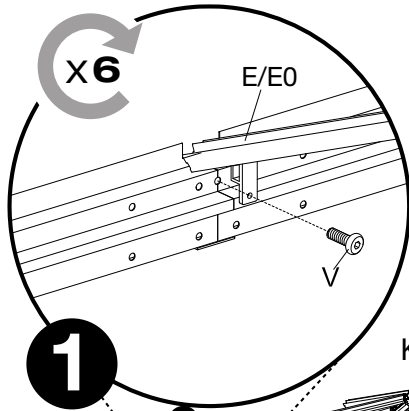
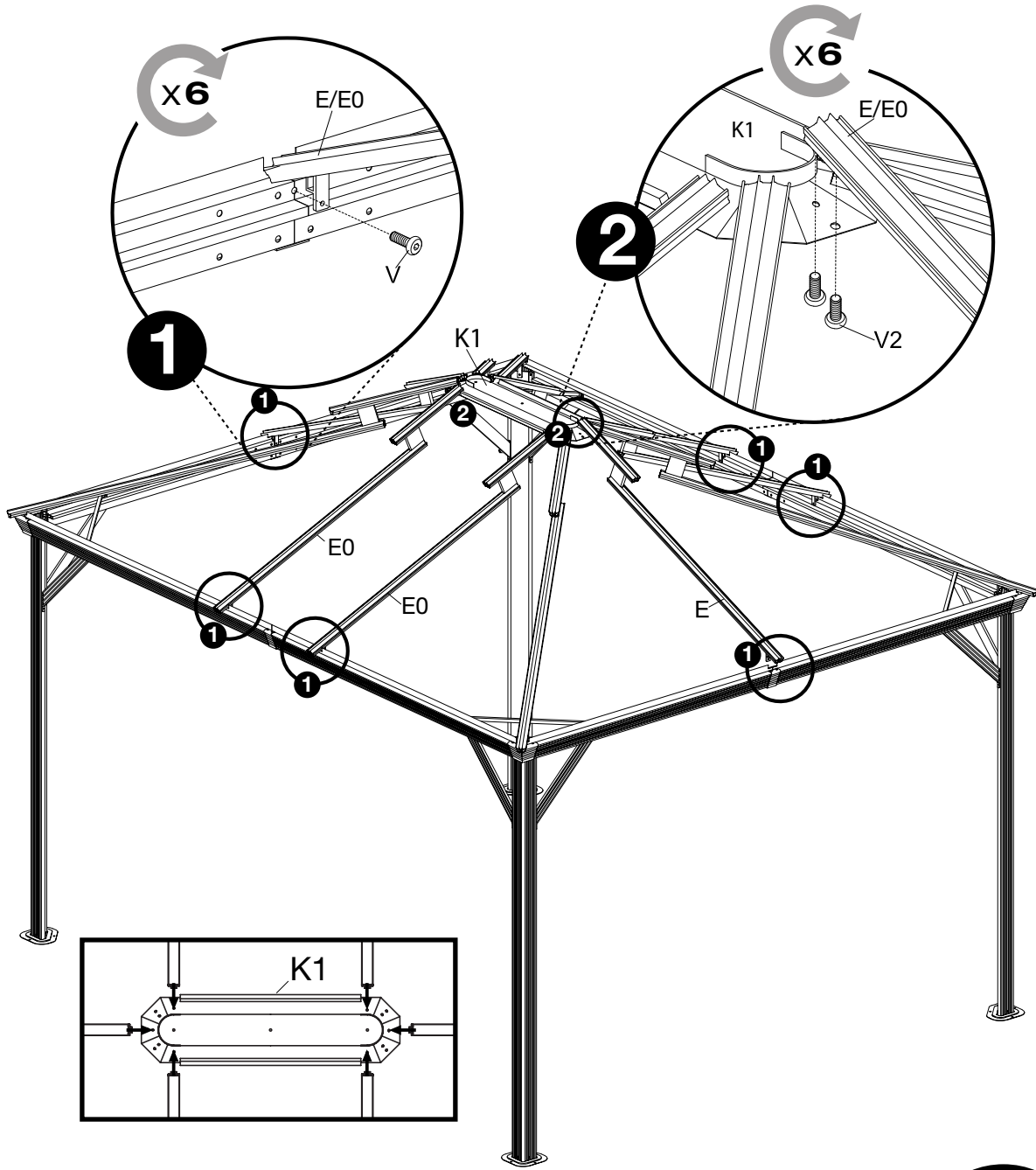


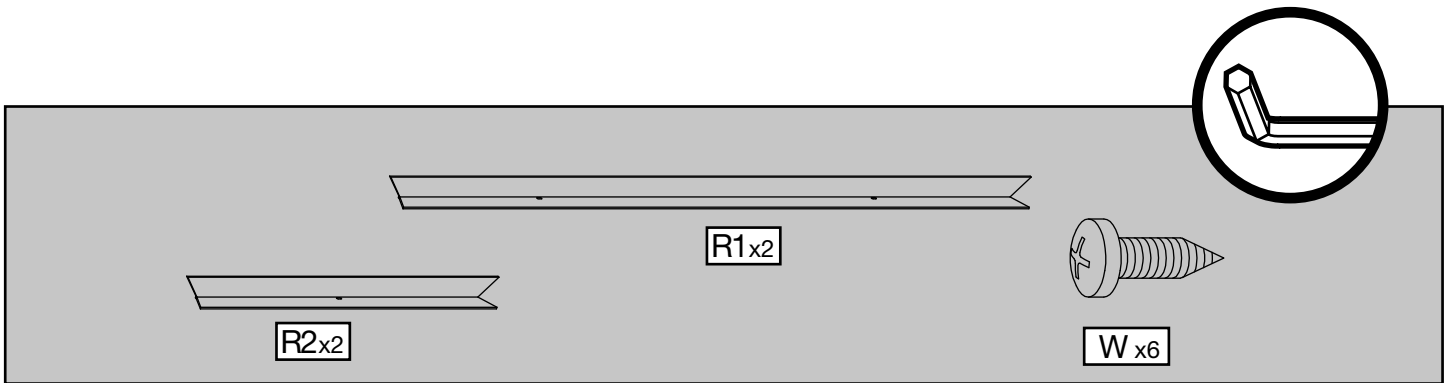
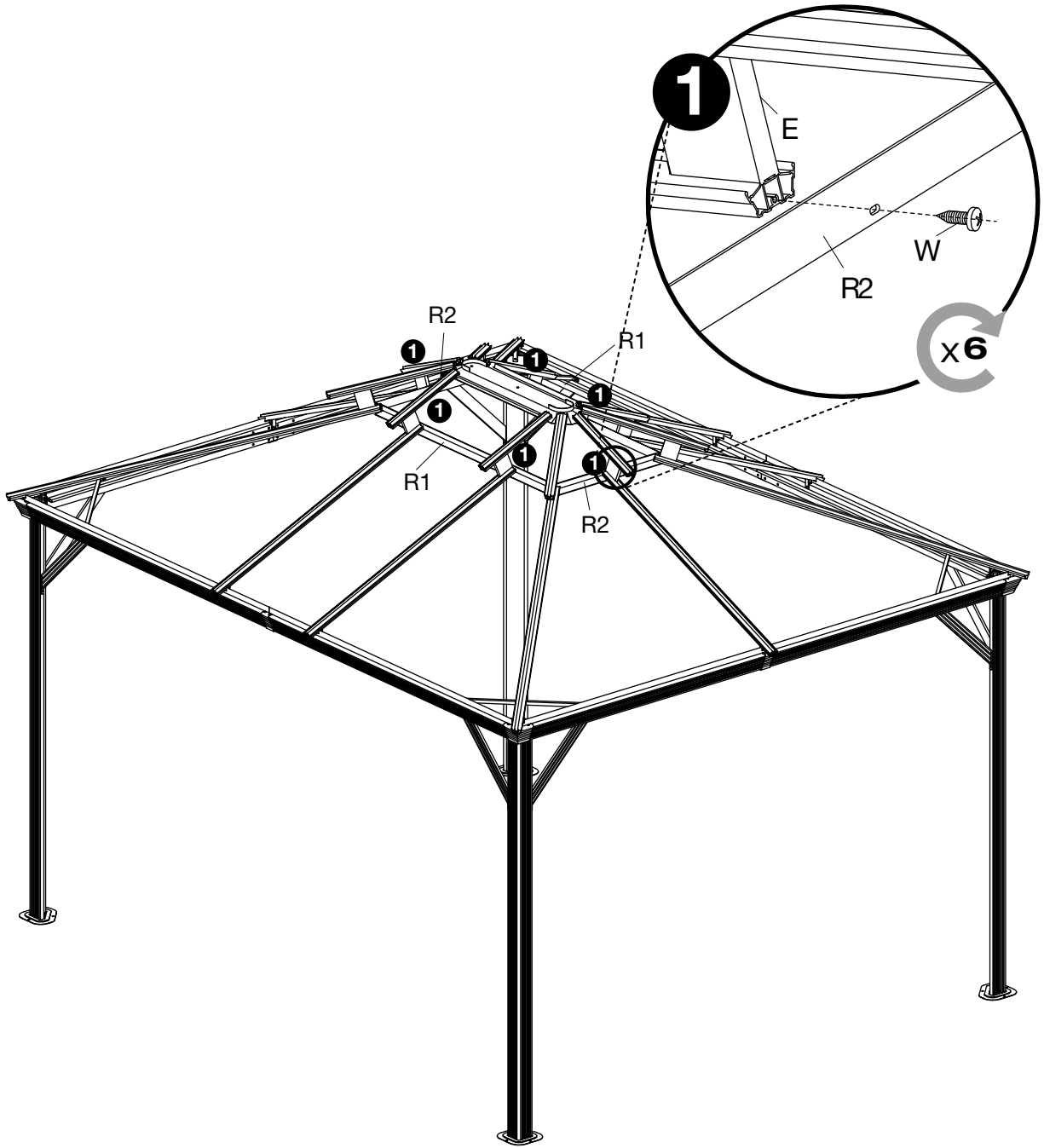


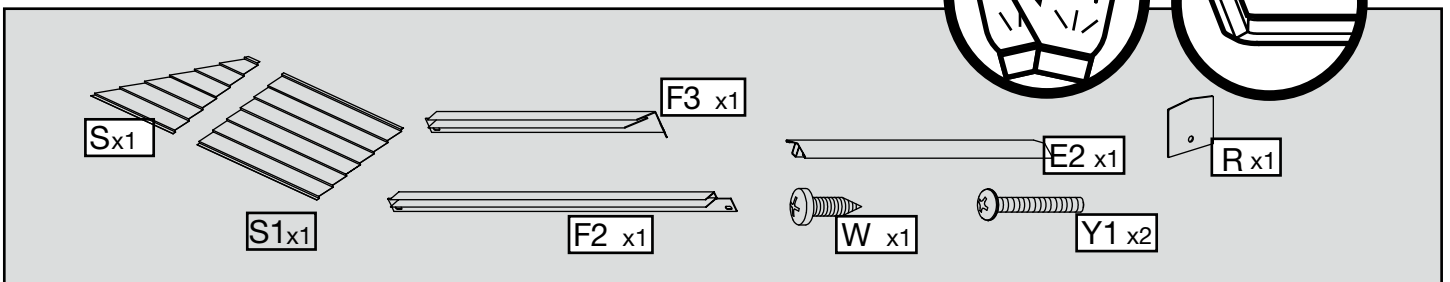
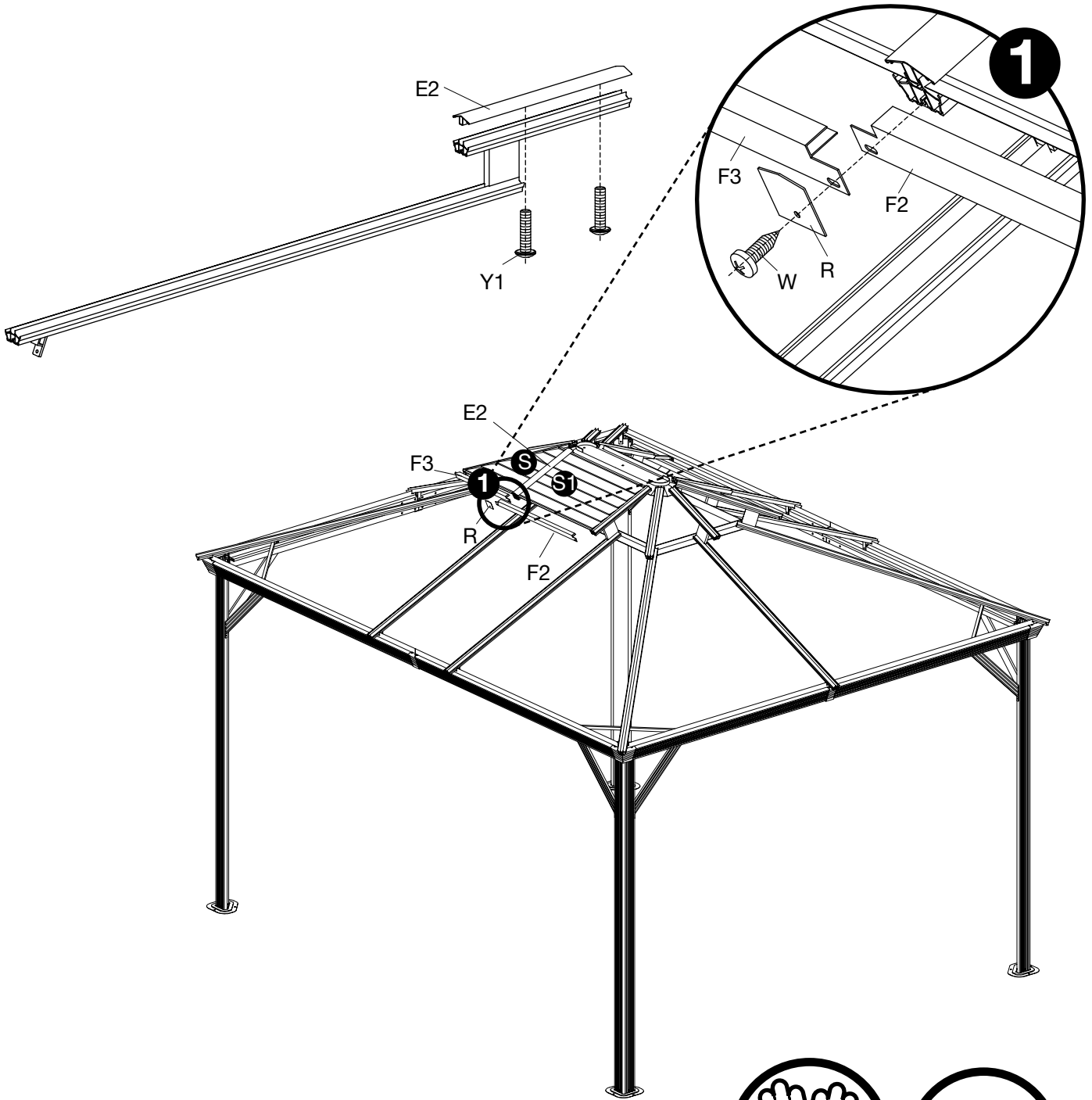


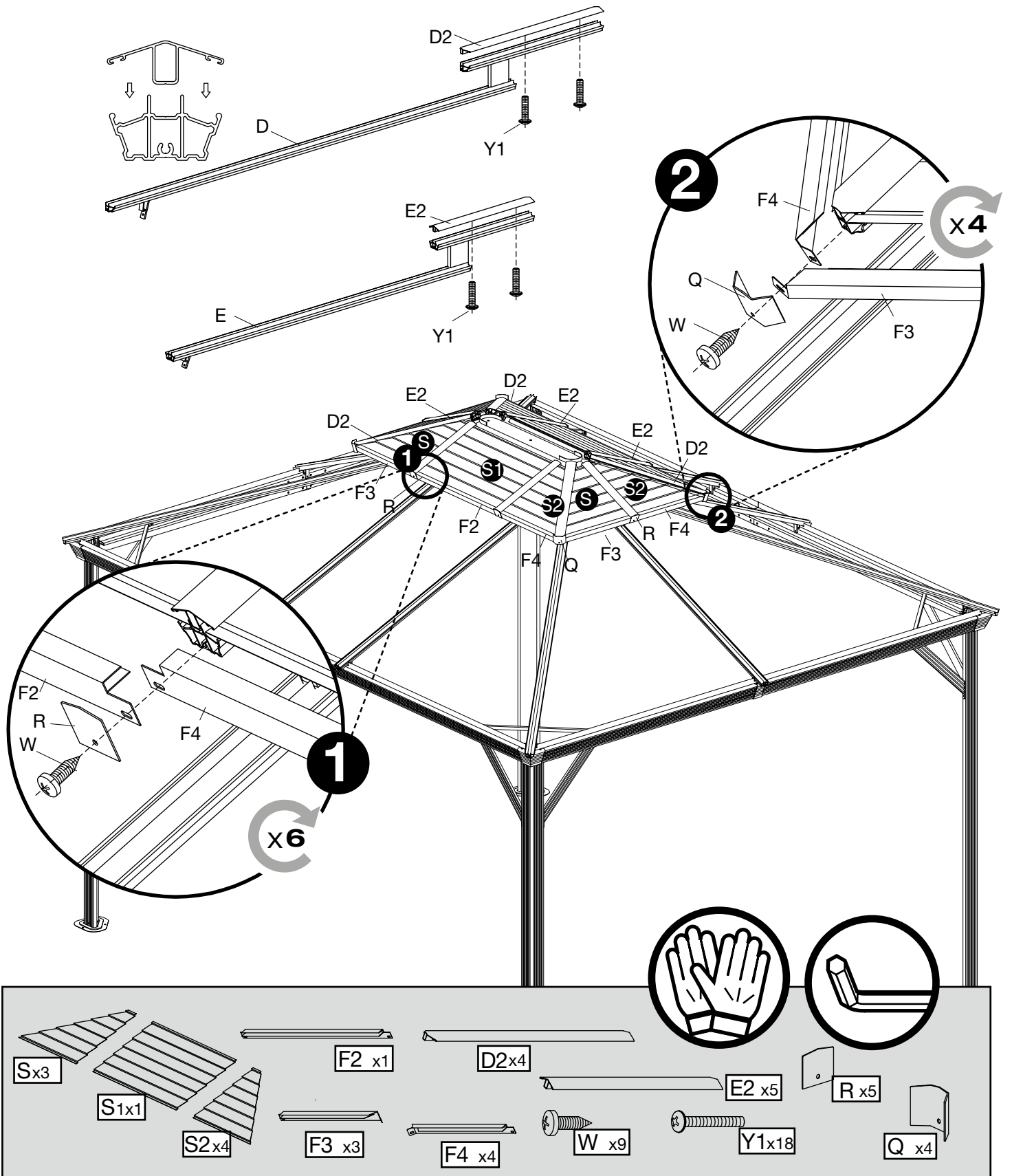
Vx4

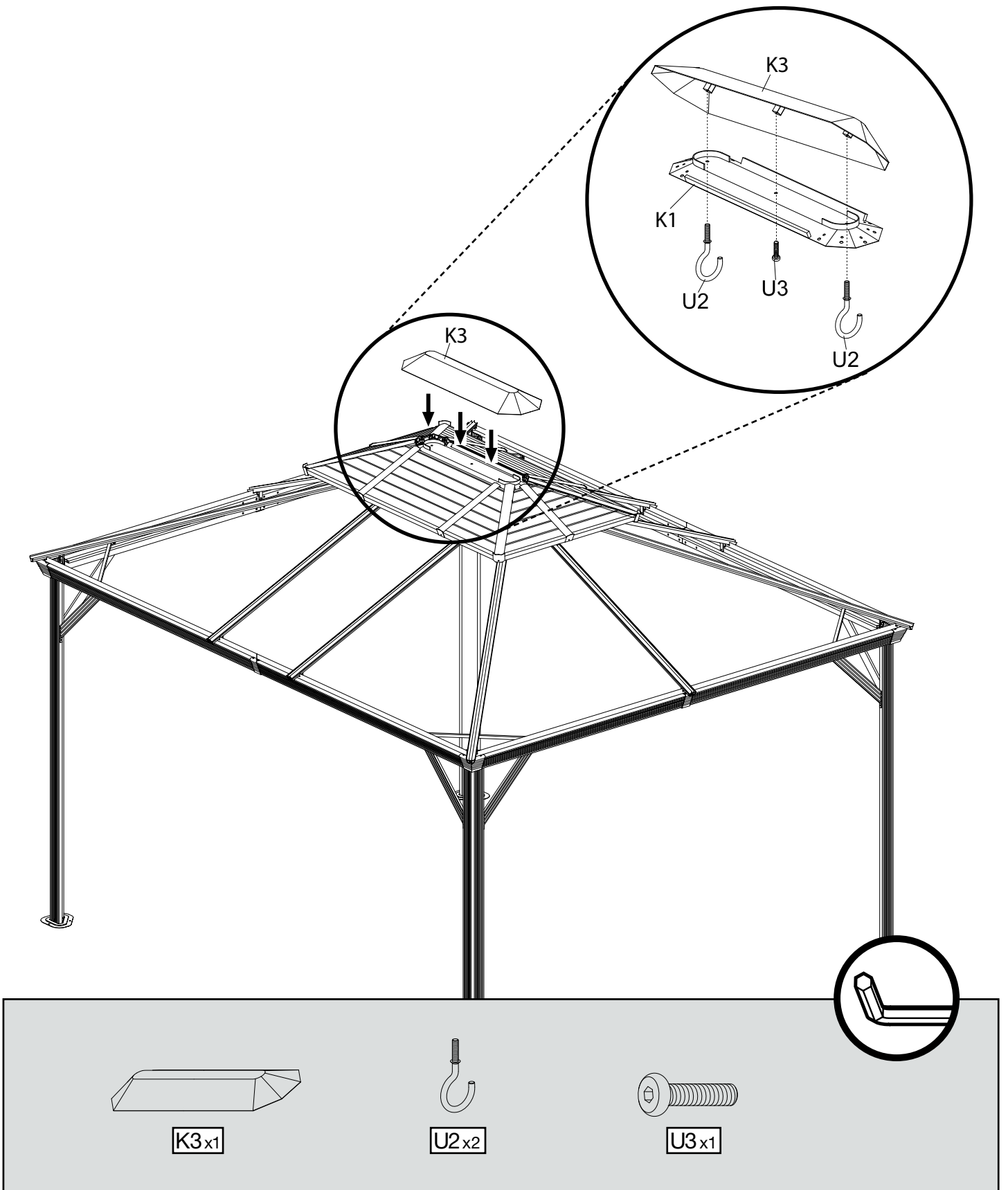


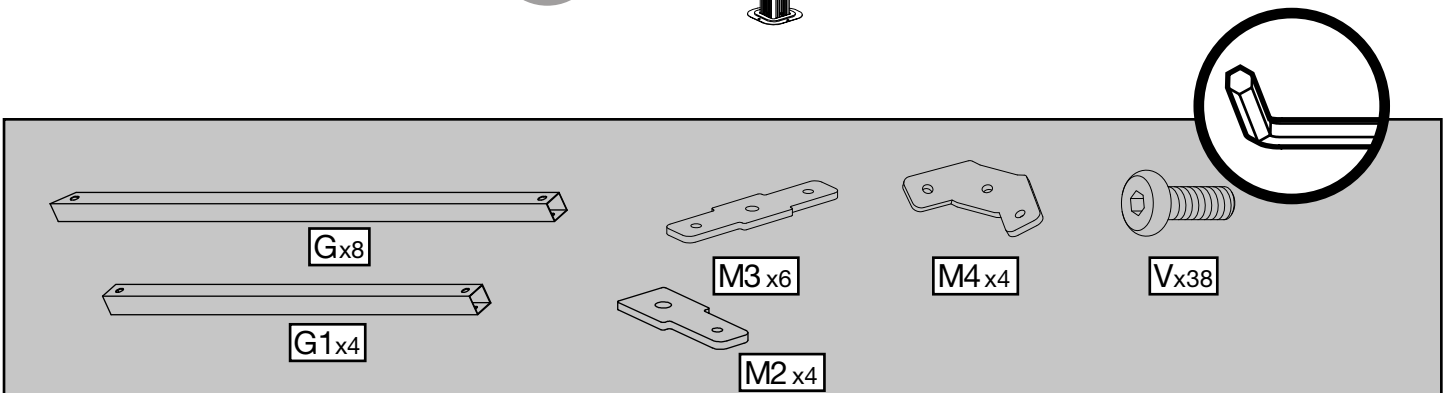
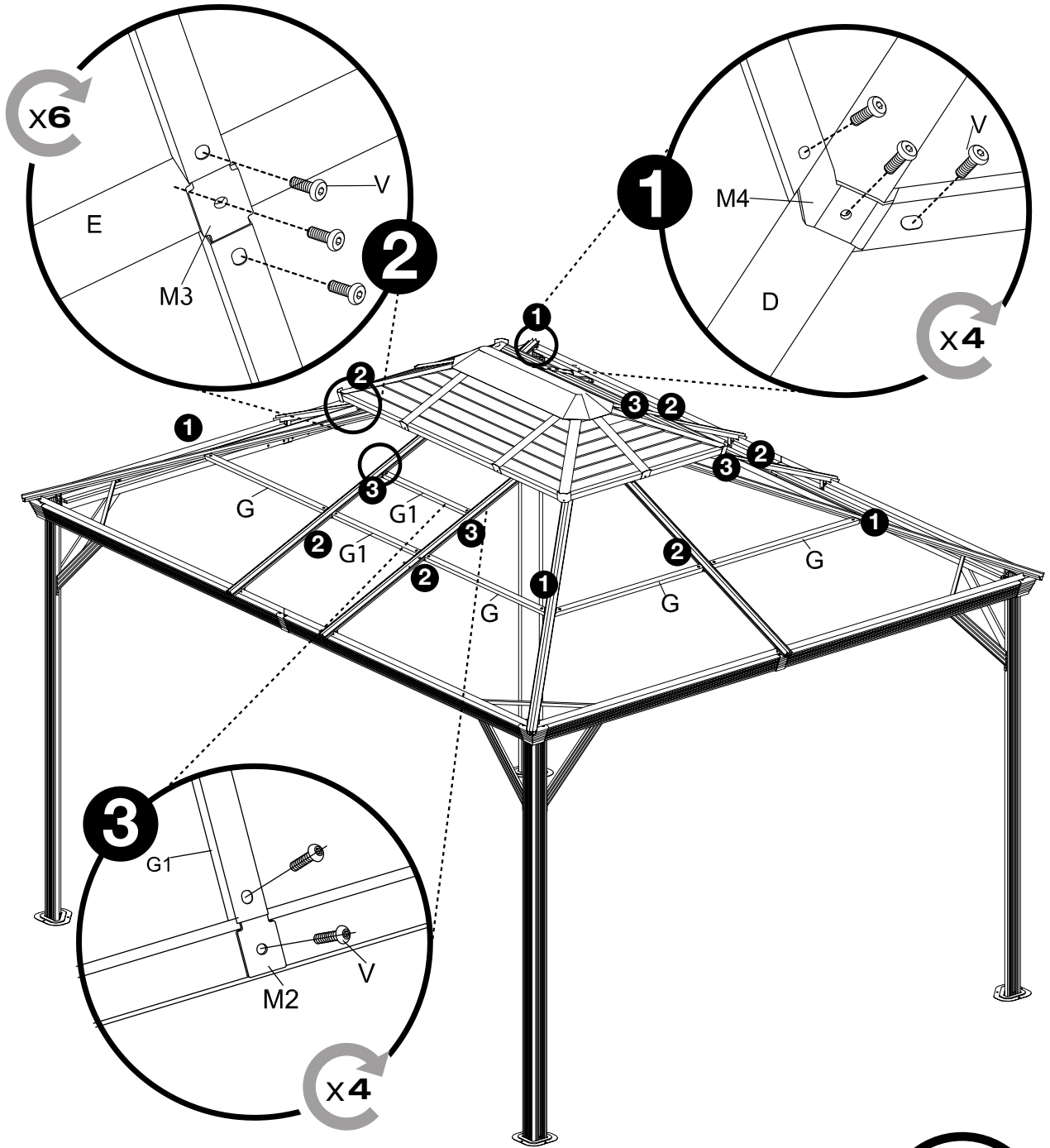


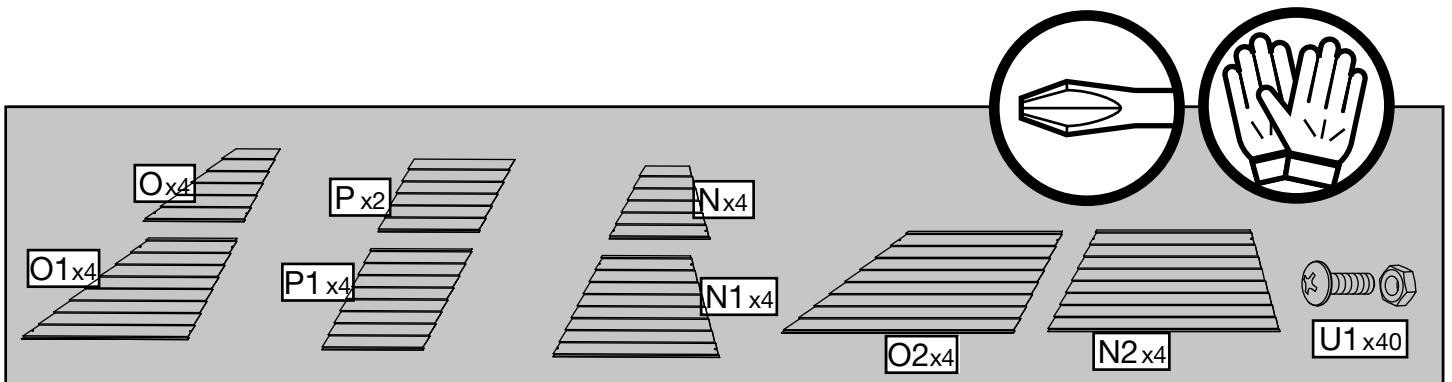
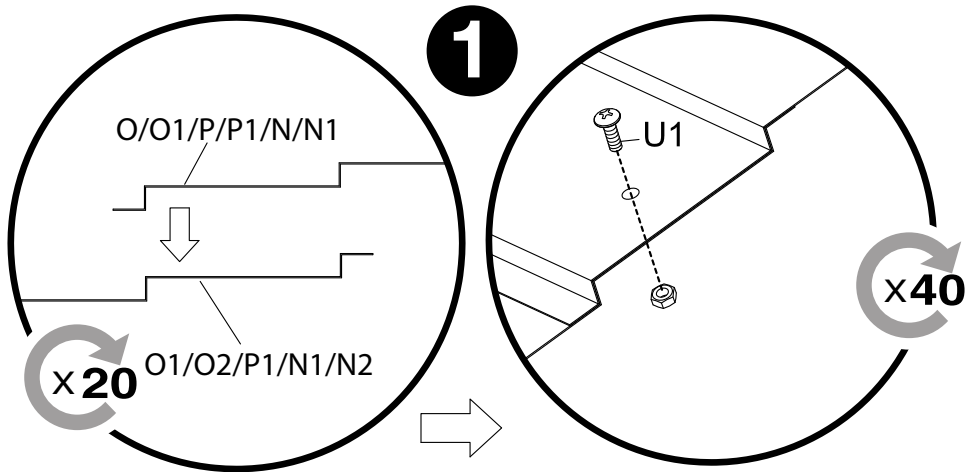
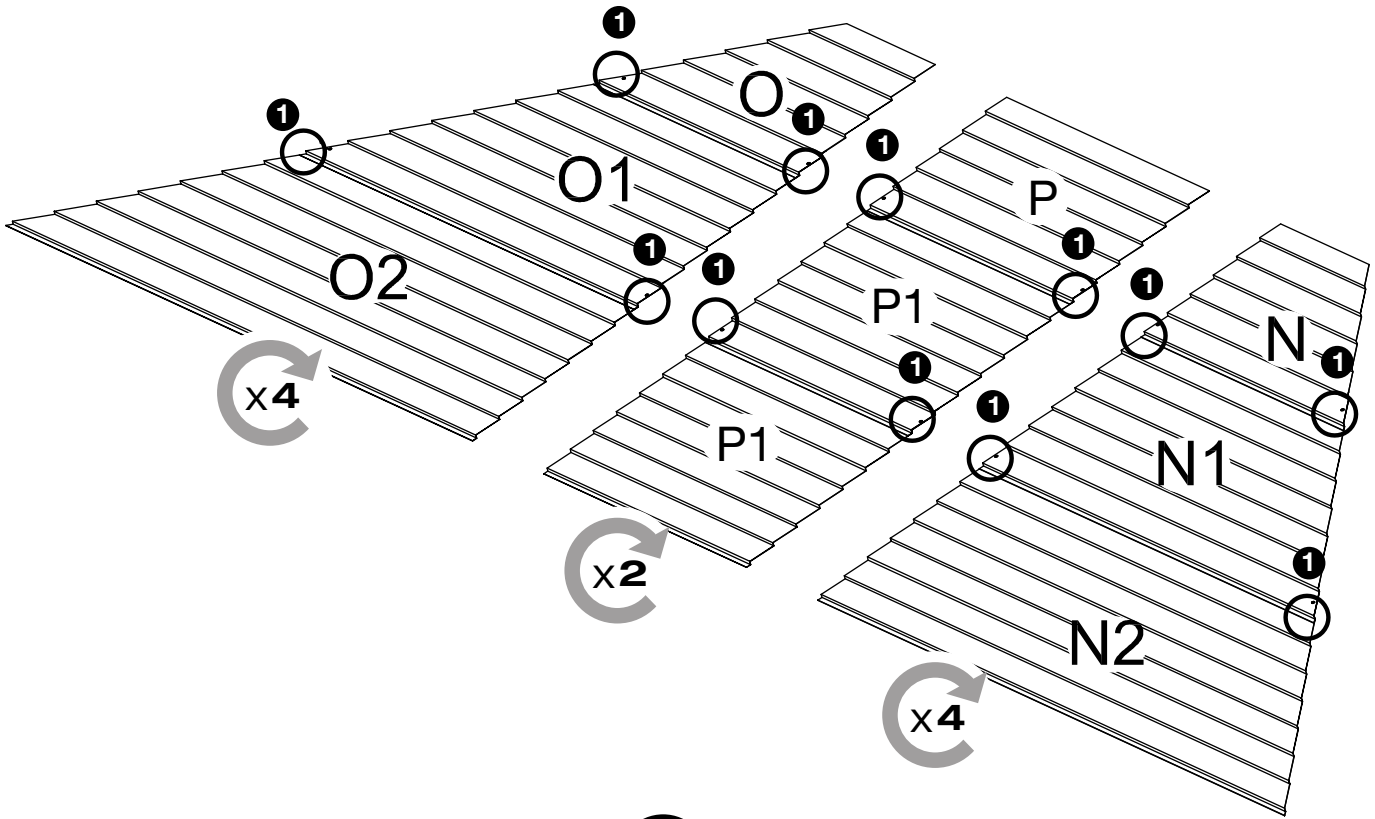


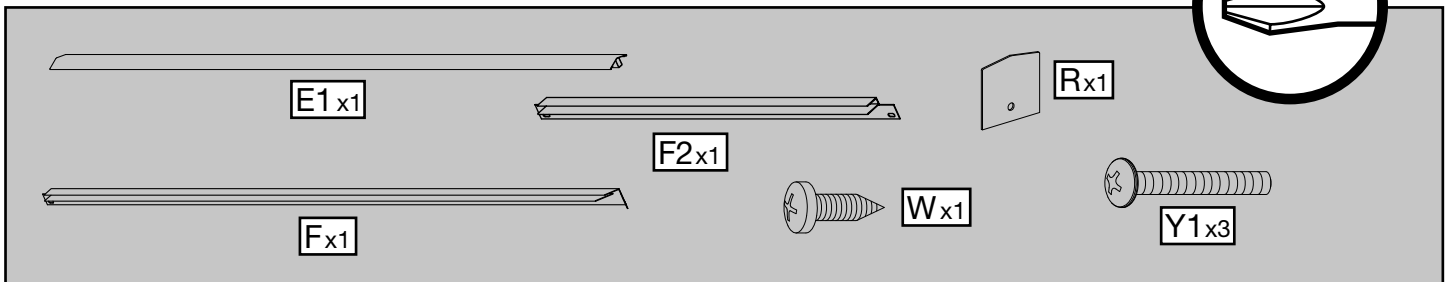
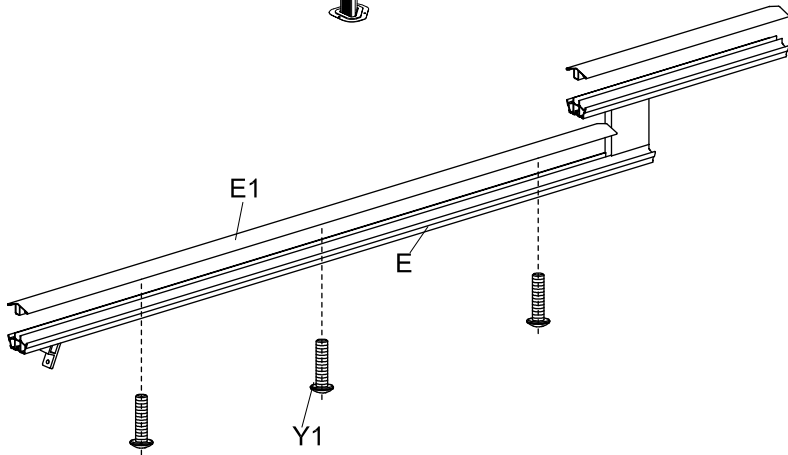
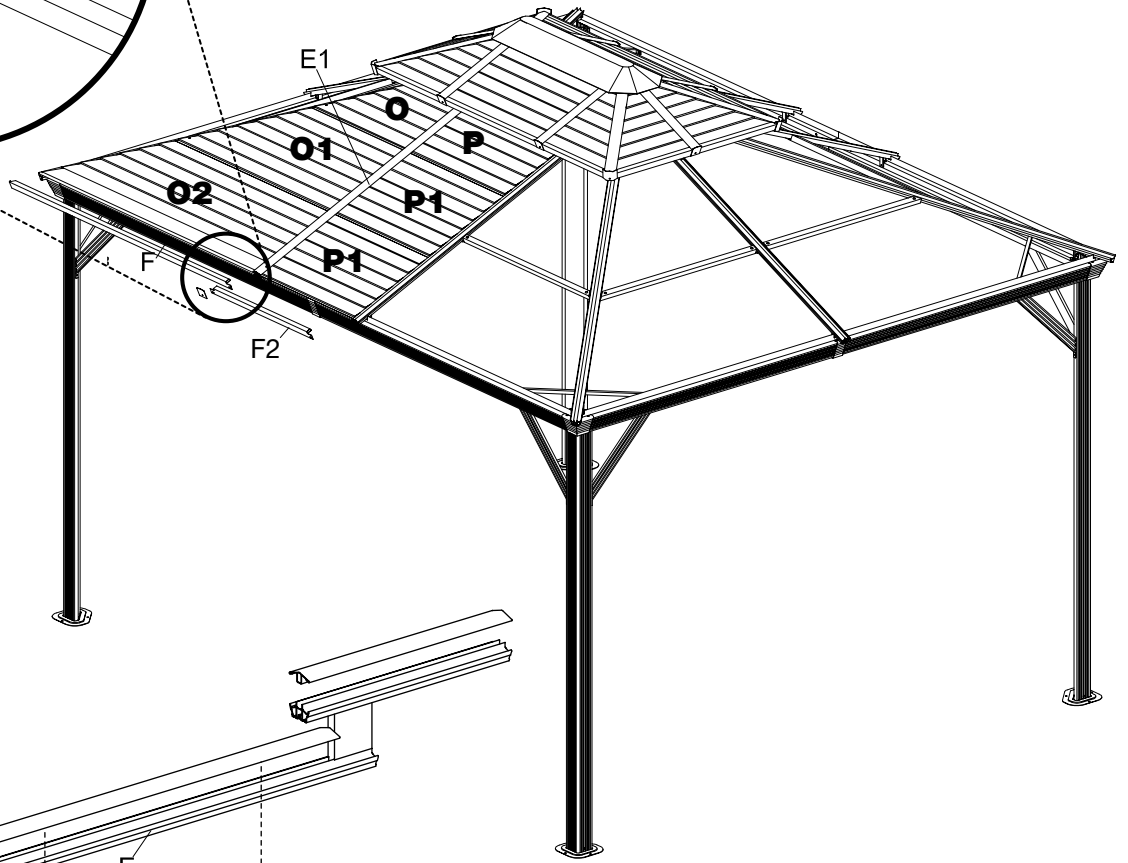
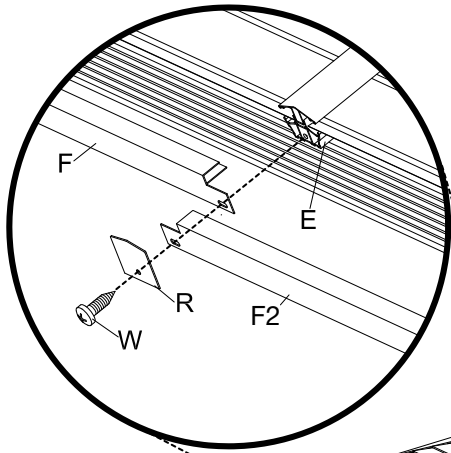




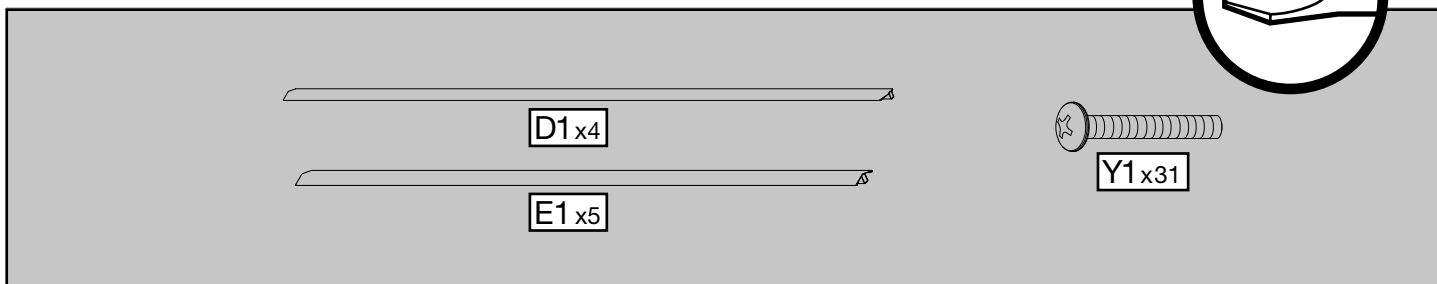
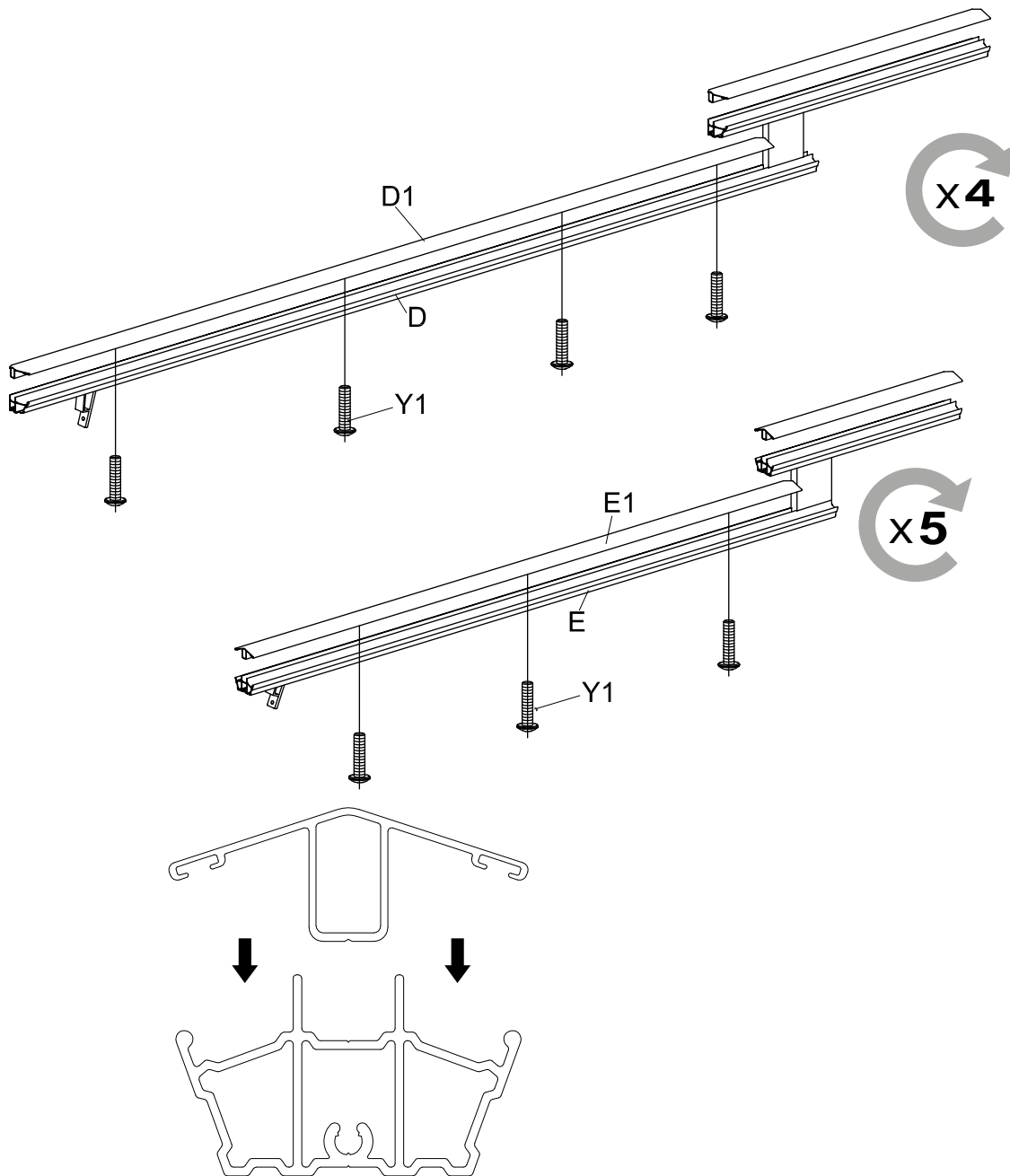


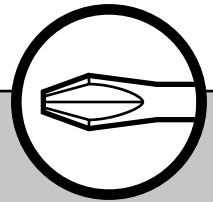
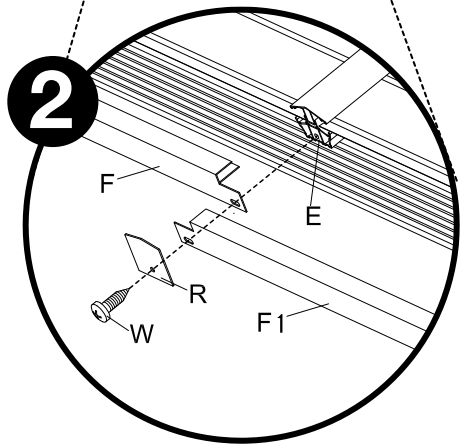
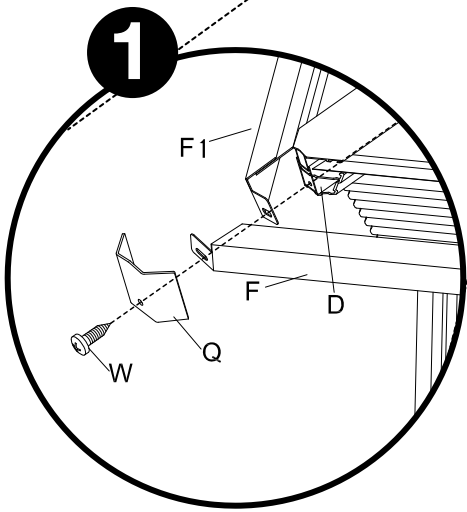
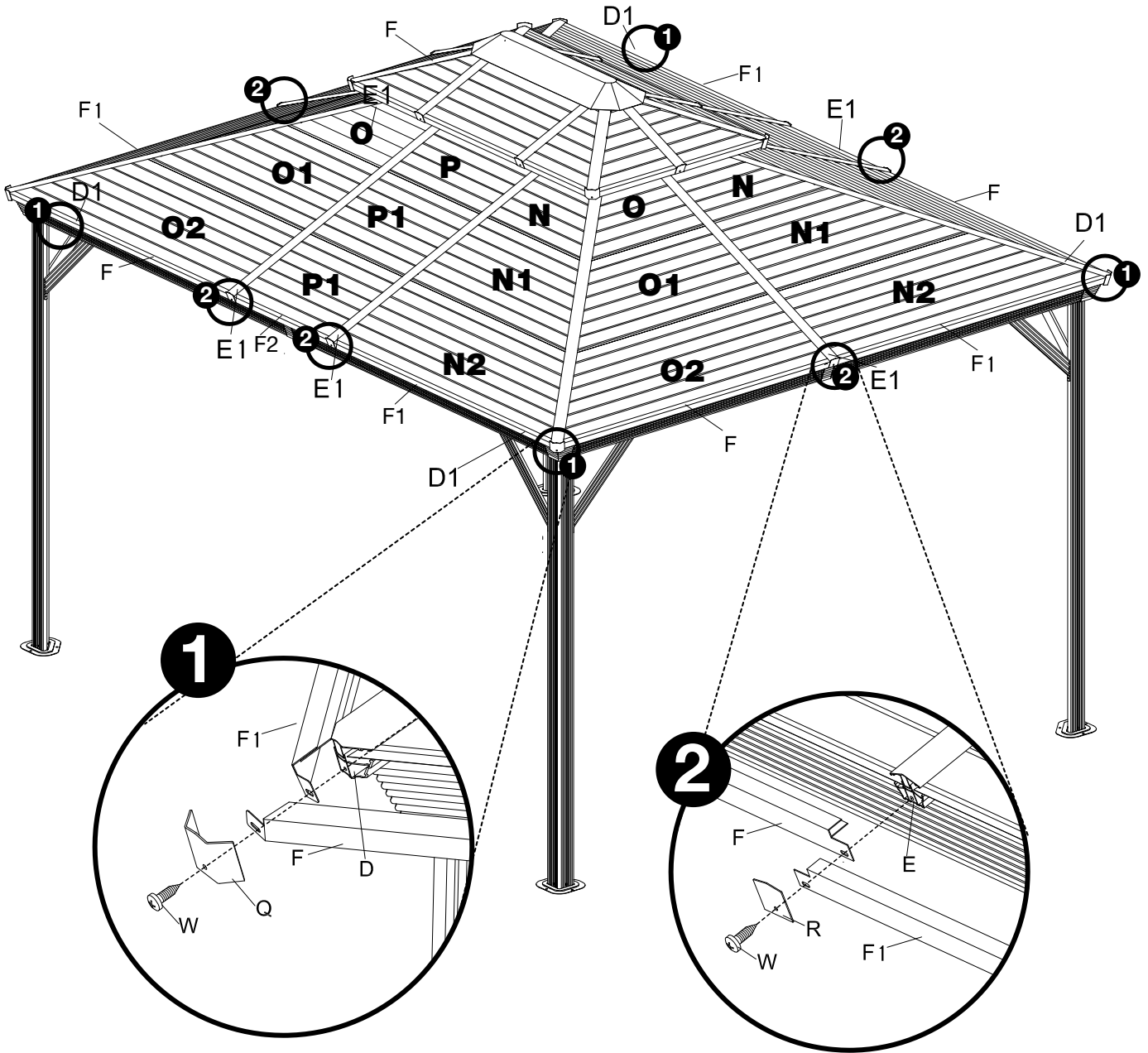






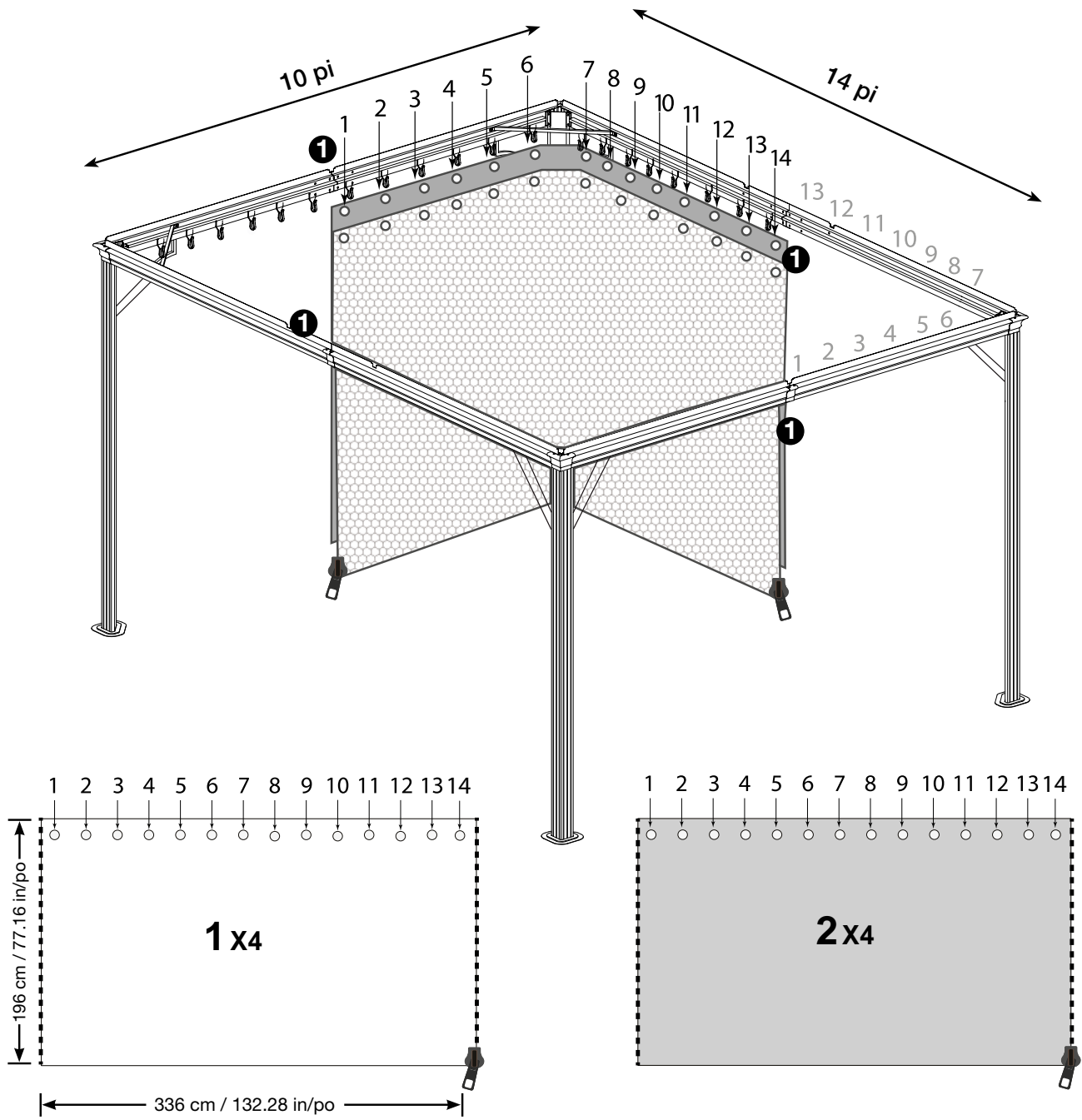
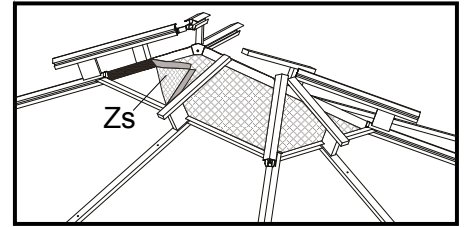
16A/17





The parts list section displays the following components and their quantities:

- Three long slats labeled **Fx3**
- Four medium slats labeled **F1x4**
- One short slat labeled **F2x1**
- Four brackets labeled **Qx4**
- Nine screws labeled **Wx9**
- Five brackets labeled **Rx5**



SOJAG ■ I
produits saisonniers • seasonal products