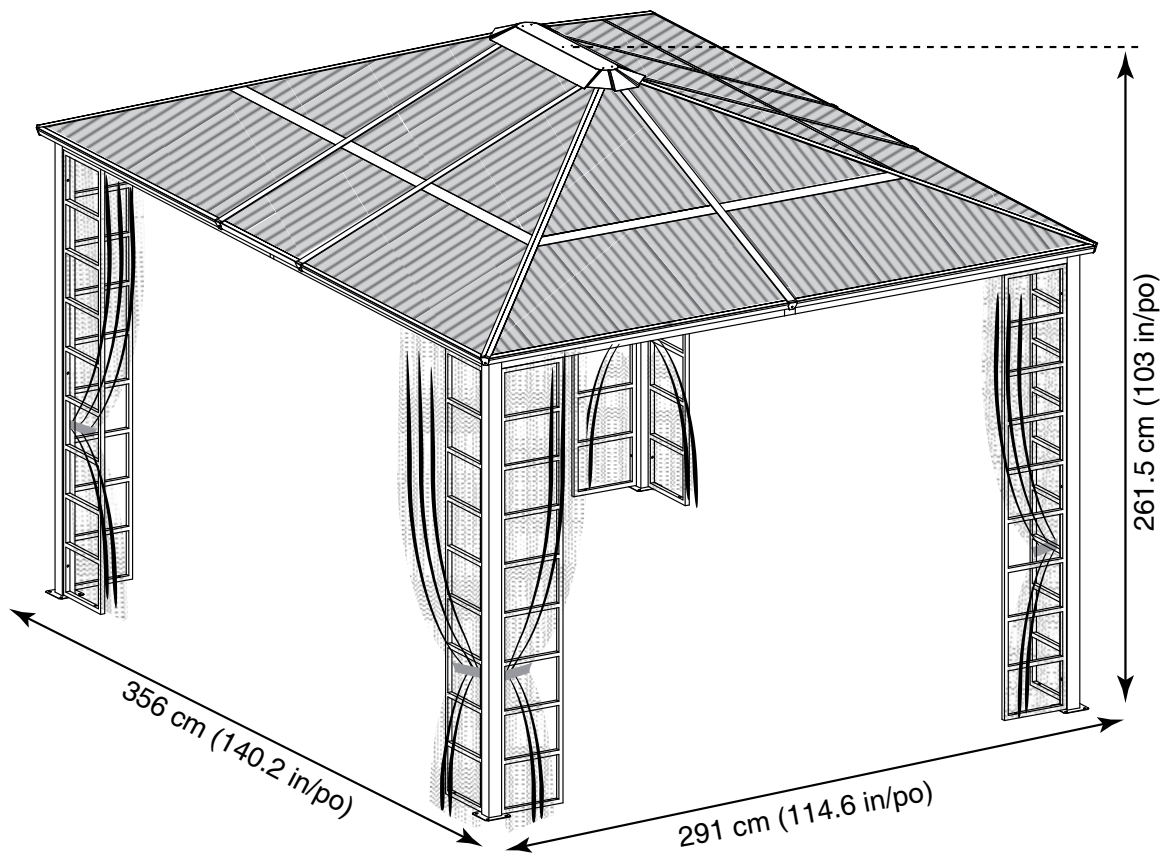
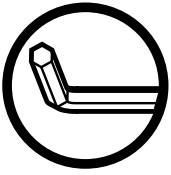
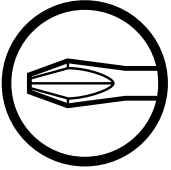


## Assembly Manual / Guide d'assemblage / Manual de ensamblaje / 조립설명서 / Montageanleitung





Use the hex keys in the box. / Utilisez les clés hexagonales fournies dans la boîte. / Utilice las llaves hexagonales en la caja. / 상자에 육각 키를 사용 하십시오. / Verwenden Sie die Sechskantschlüssel in der Box.



Please use a Phillips screwdriver. / Utilisez un tournevis de type Phillips / Por favor, use un destornillador Phillips. / 십자 드라이버를 사용 하십시오. / Bitte verwenden Sie einen Kreuzschraubenzieher.



You may need to use a drill for this step. / Vous pouvez avoir besoin d'utiliser une perceuse pour cette étape. / Puede que tenga que utilizar un taladro para este paso. / 이 단계에선 드릴을 사용해야 할 수도 있습니다. / Für diesen Schritt können Sie einen Bohrer verwenden.



Wearing protective gloves is recommended. / Le port de gants de protection est recommandé / El uso de guantes de protección se recomienda. / 보호 장갑을 착용 하는 것이 좋습니다. / Das Tragen von Schutzhandschuhen wird empfohlen.



Two or more people are required at this stage. / Deux personnes ou plus sont nécessaires à cette étape. / Dos o más personas se requieren en esta etapa. / 이 단계에서는 두 명 이상이 필요합니다. / Für diesen Bauschritt sind 2 oder mehr Personen erforderlich.



Do not tighten screws all the way for now. / Ne pas visser fermement pour l'instant. / No atornille con firmeza por ahora. / 아직 나사를 단단히 조이지 마십시오. / Bitte die Schrauben zum jetzigen Zeitpunkt noch nicht fest anziehen.

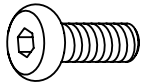


Sold separately. / Vendus séparément. / vendido en las opciones. / 옵션 판매 / Optional erhältlich

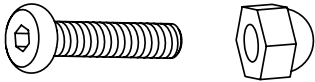


Optional step / Étape optionnelle / Paso opcional / 선택적 단계 / Optionaler Schritt

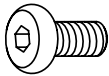
**V** X 144 (+10)



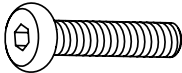
**V1** X 4 (+1)




**V2** X 20 (+2)



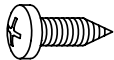
**U1** X 1 (+1)



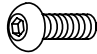
**U2** X 2 (+1)



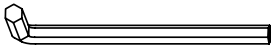
**W** X 20 (+4)



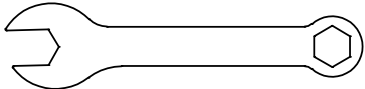
**W1** X 24 (+3)

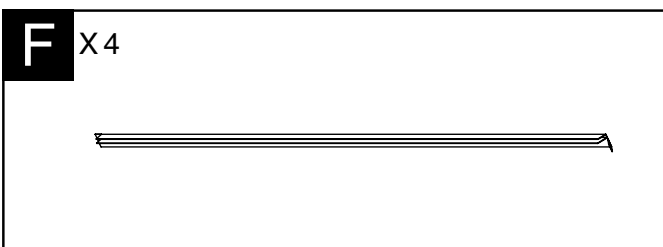
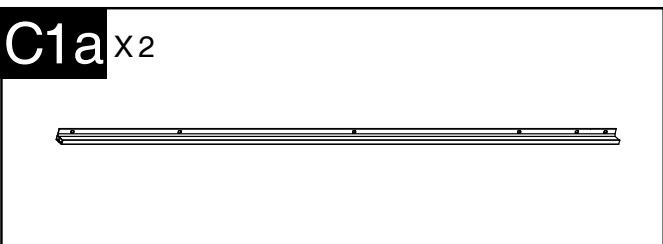
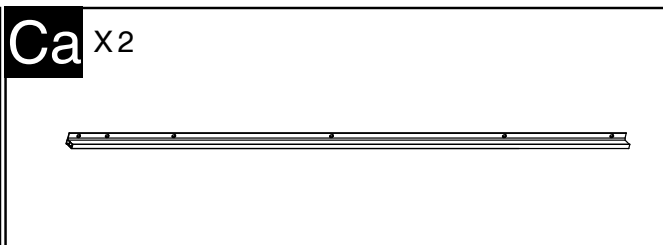
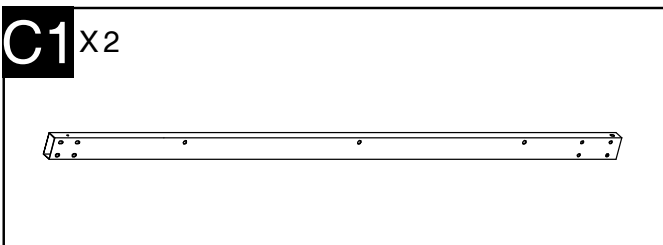
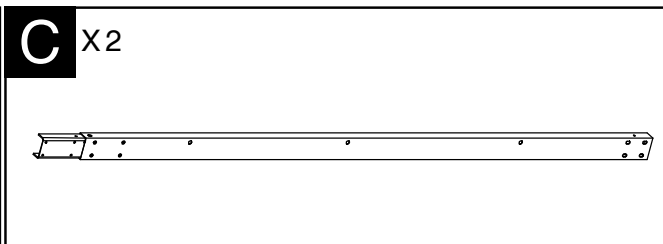
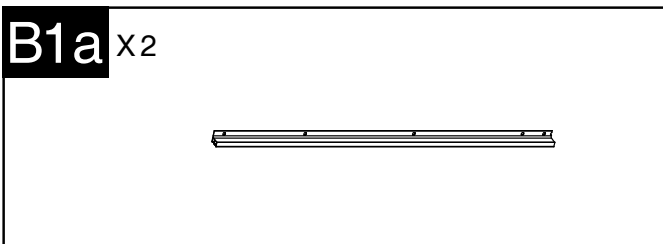
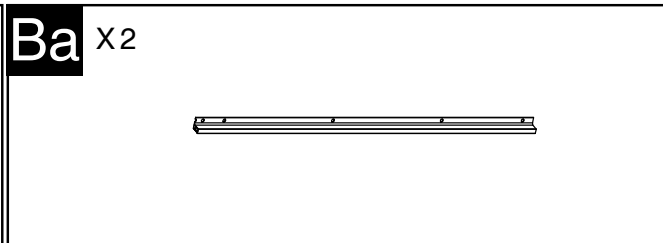
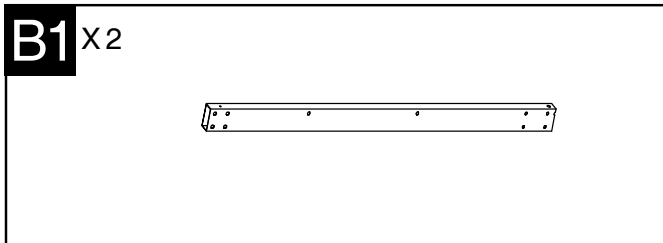
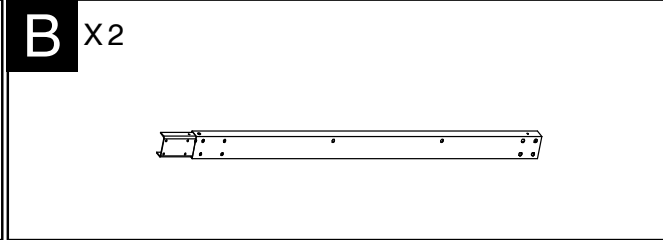
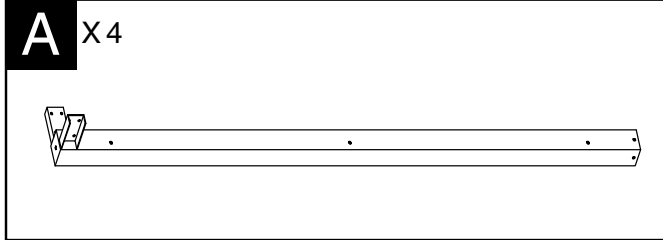


**Z** X 2

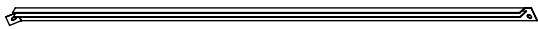


**Z1** X 1

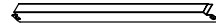




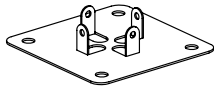
**F1** X4



**F2** X2



**H** X4



**J** X4



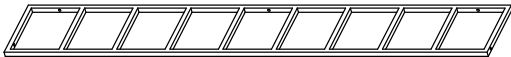
**J1** X4



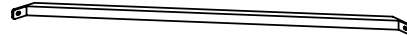
**J2** X2



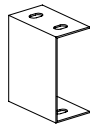
**K** X8



**K2** X4



**L** X4

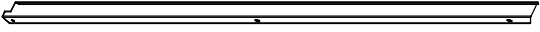
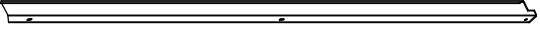
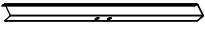
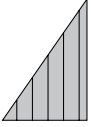
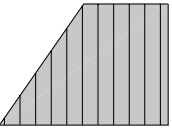
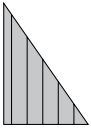
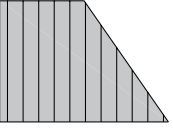
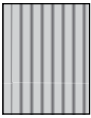
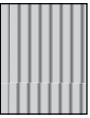
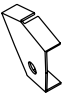

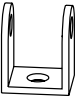
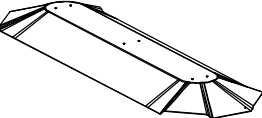
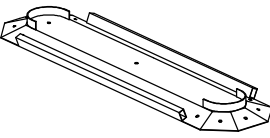

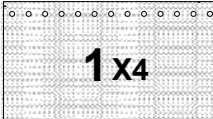


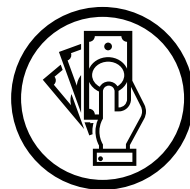
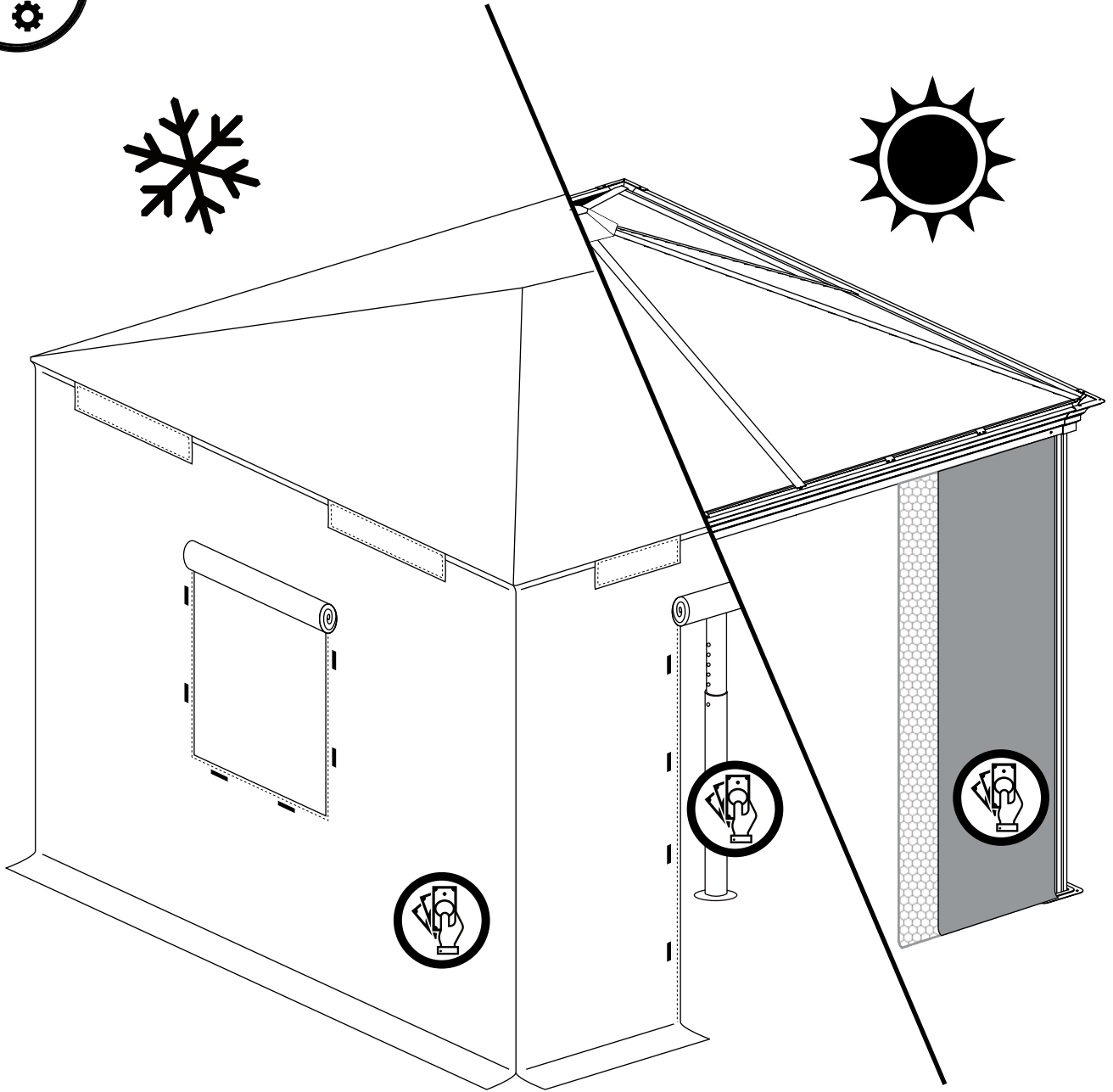
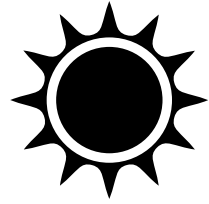
**M** X4

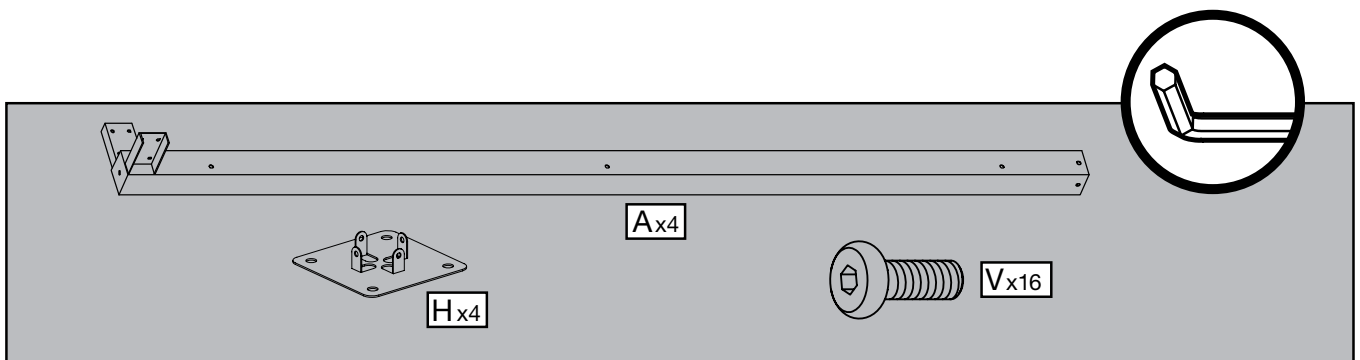
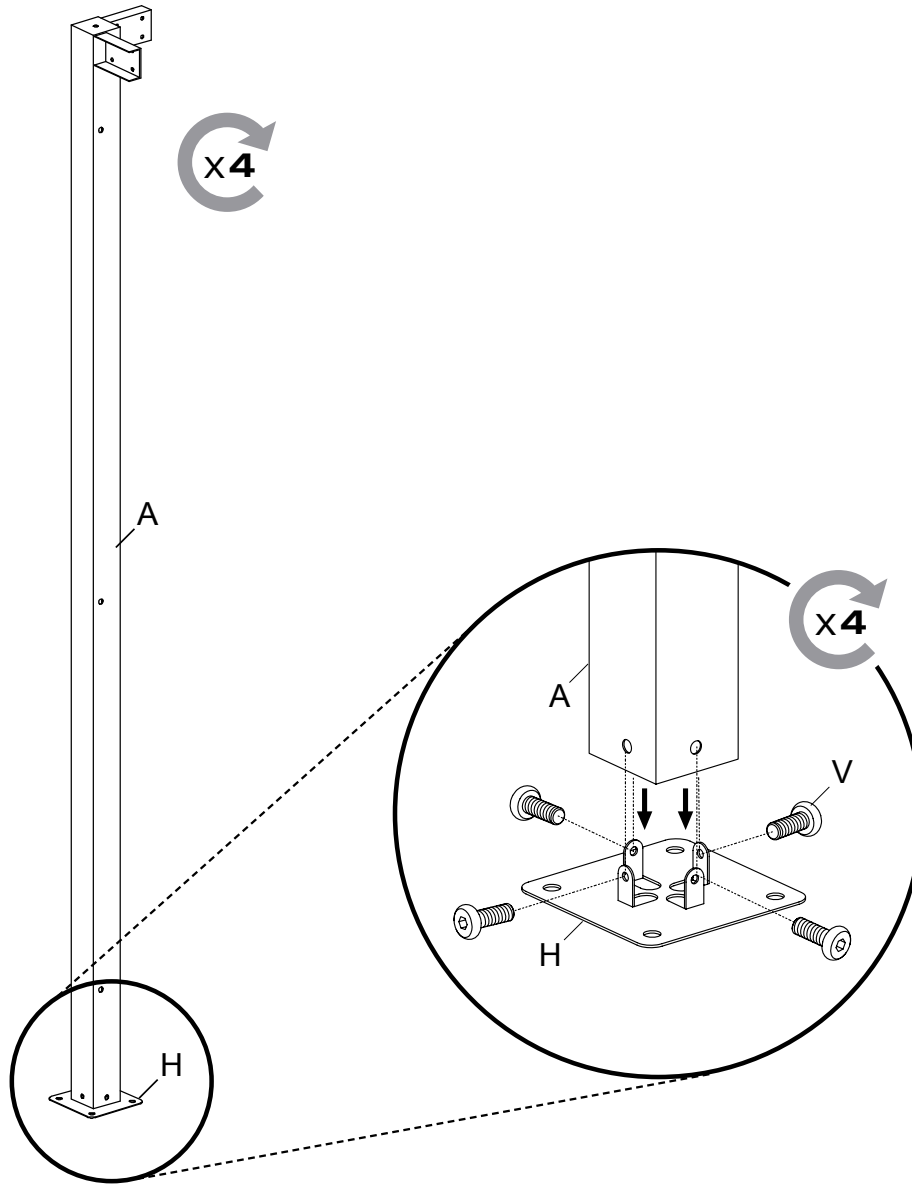


**M1** X4

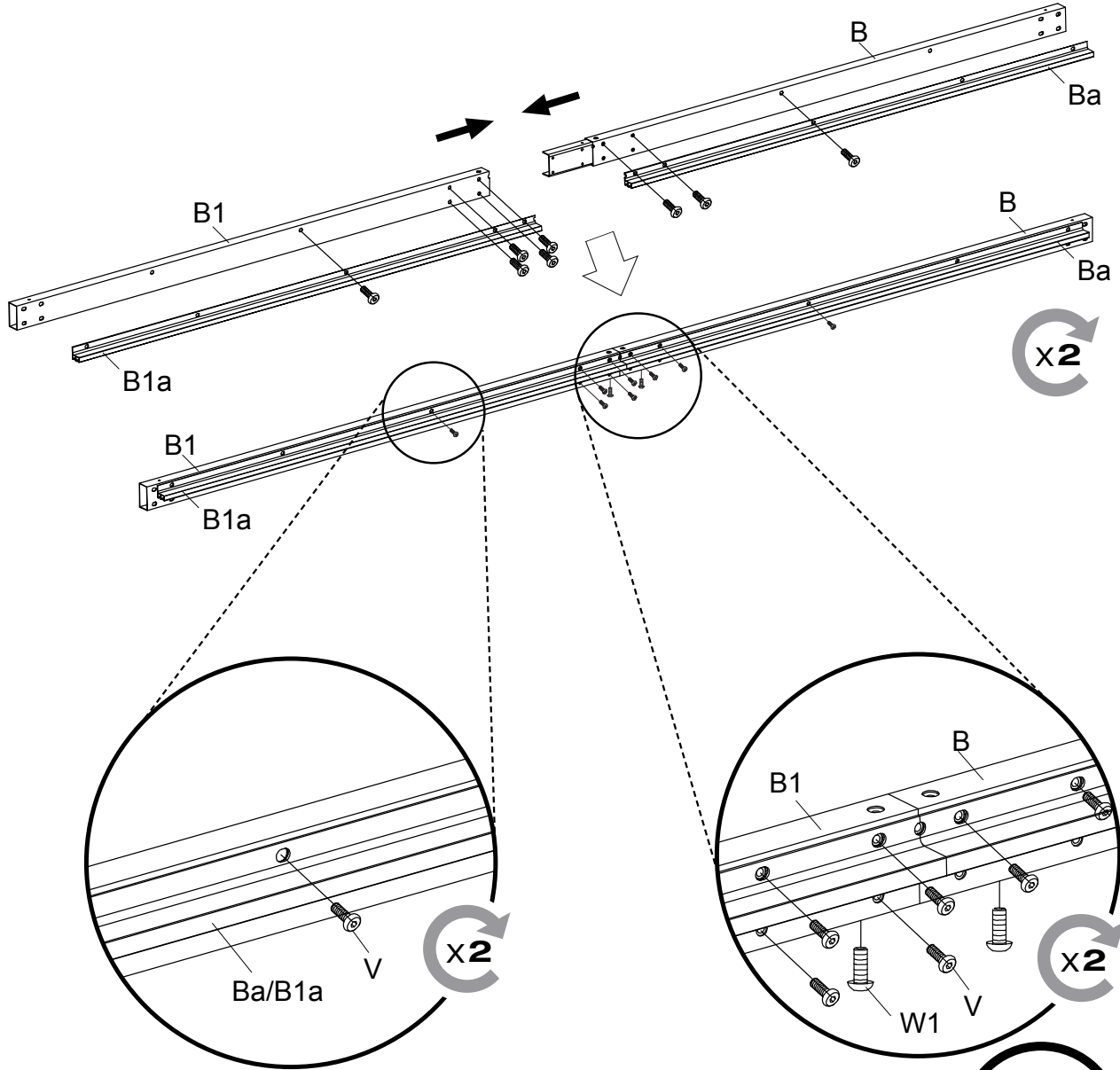



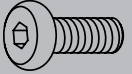
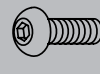




<b>M2</b> x2 	<b>M3</b> x2 	
<b>M4</b> x2 	<b>Ma</b> x4 	
<b>Mb</b> x4 	<b>Na</b> x4 	
<b>Nb</b> x4 	<b>Z</b> x2 	<b>Z1</b> x2 
<b>Q</b> x4 	<b>R</b> x6 	<b>T</b> x4 
<b>S</b> x1 	<b>S1</b> x1 	
<b>X</b> x52(+2) 	<b>Net</b>  <b>1</b> x4	

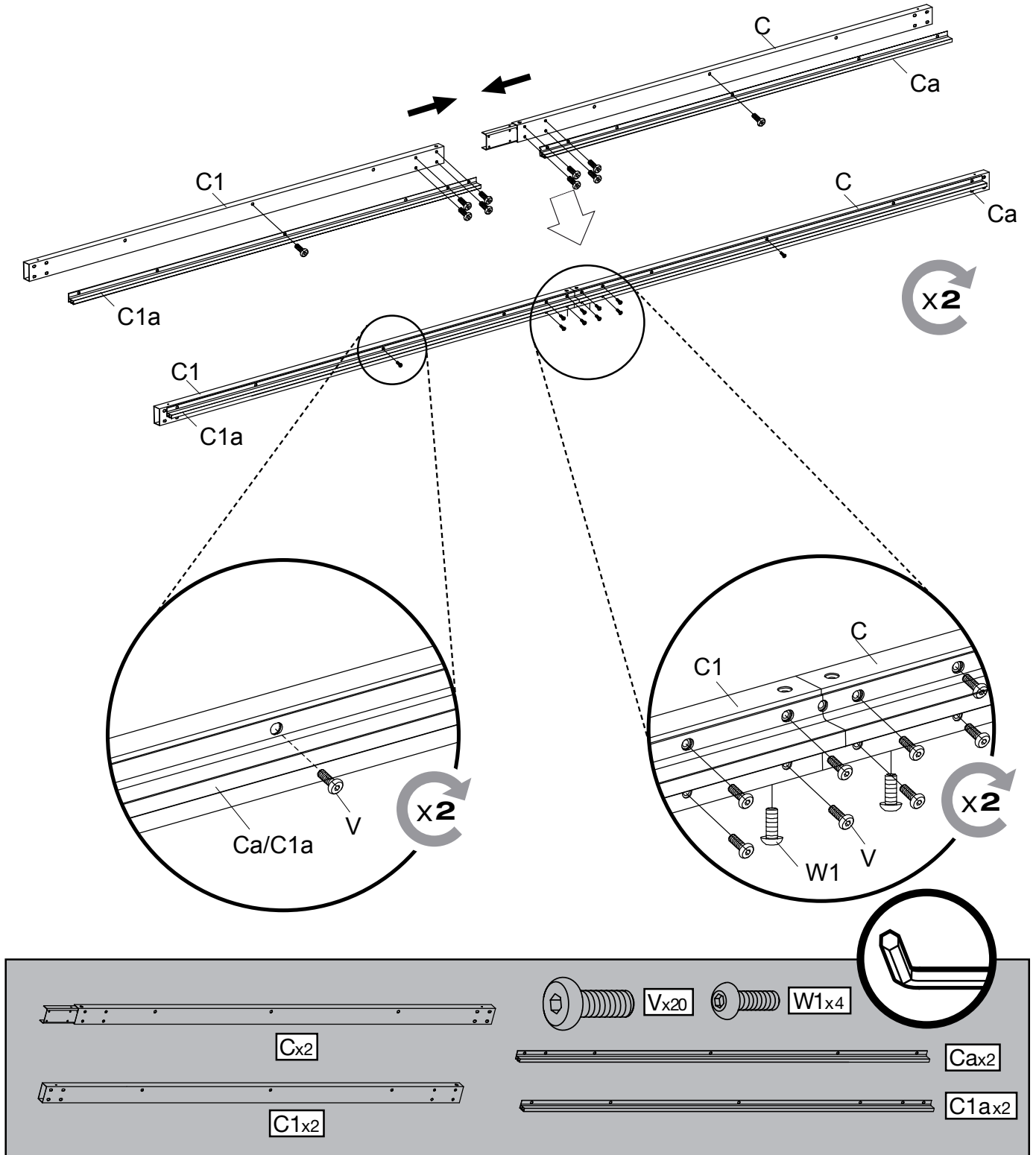


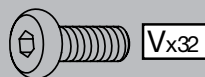
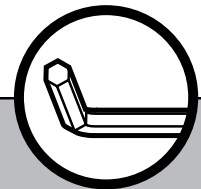
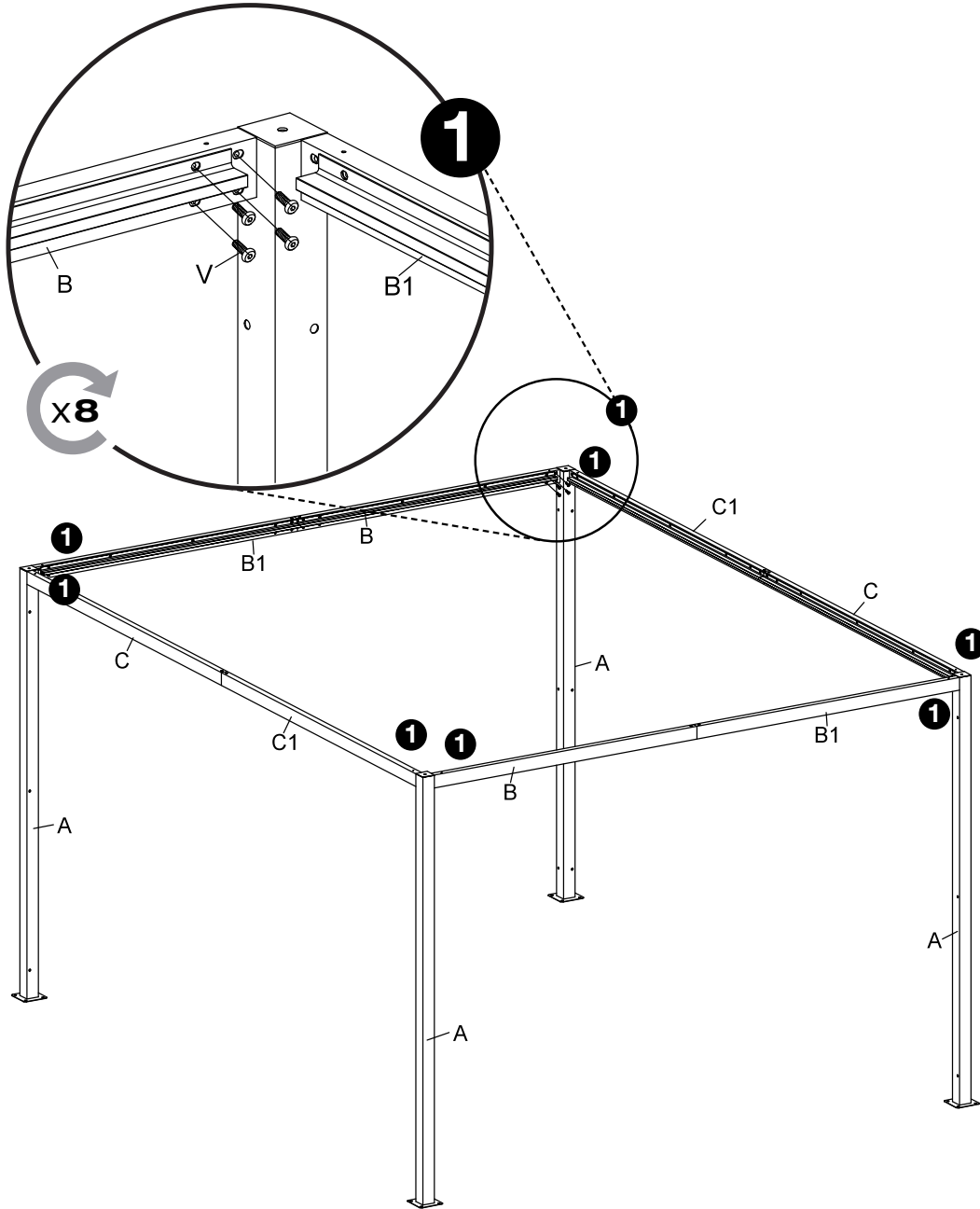


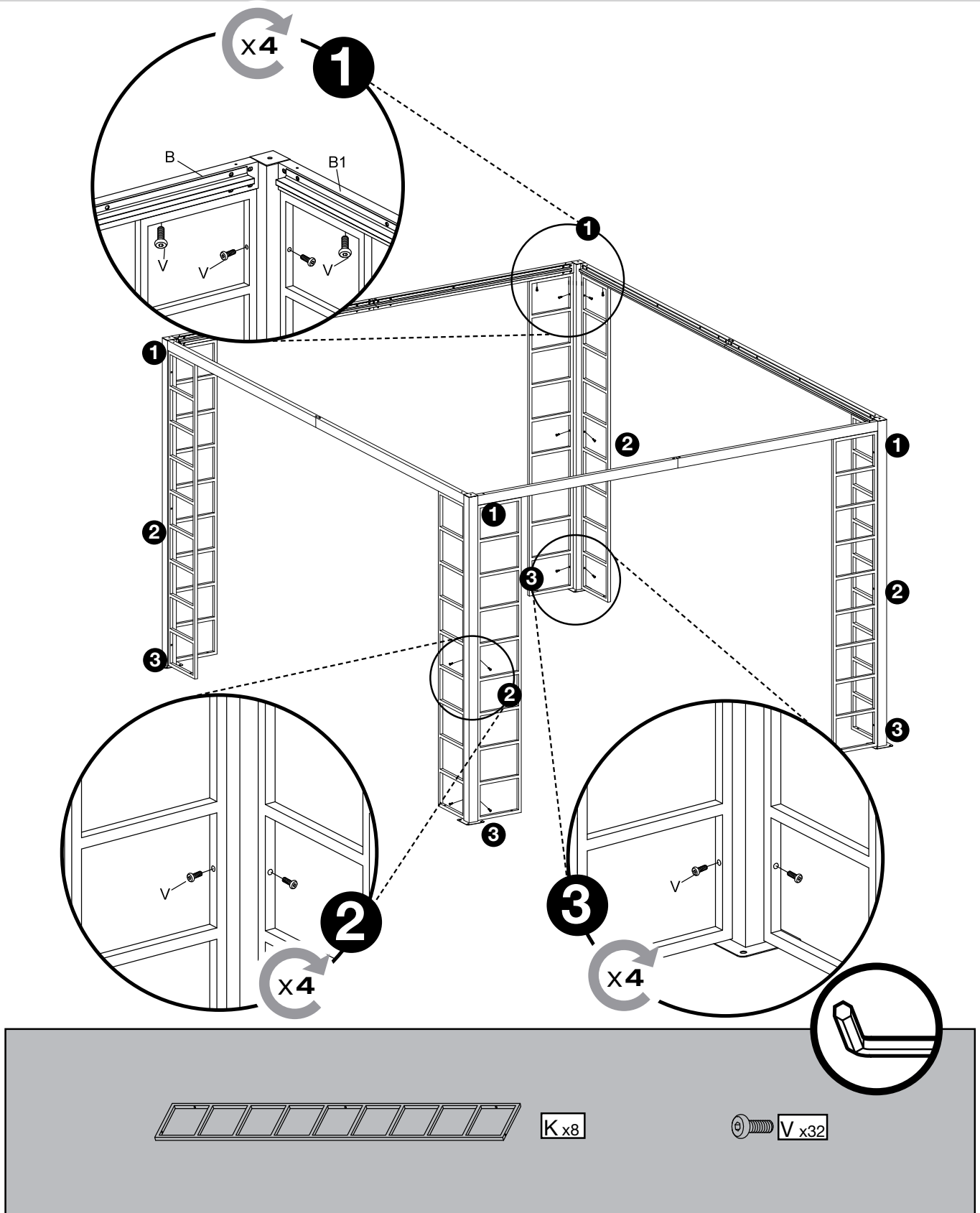


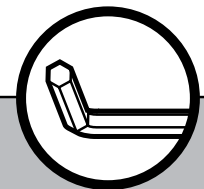
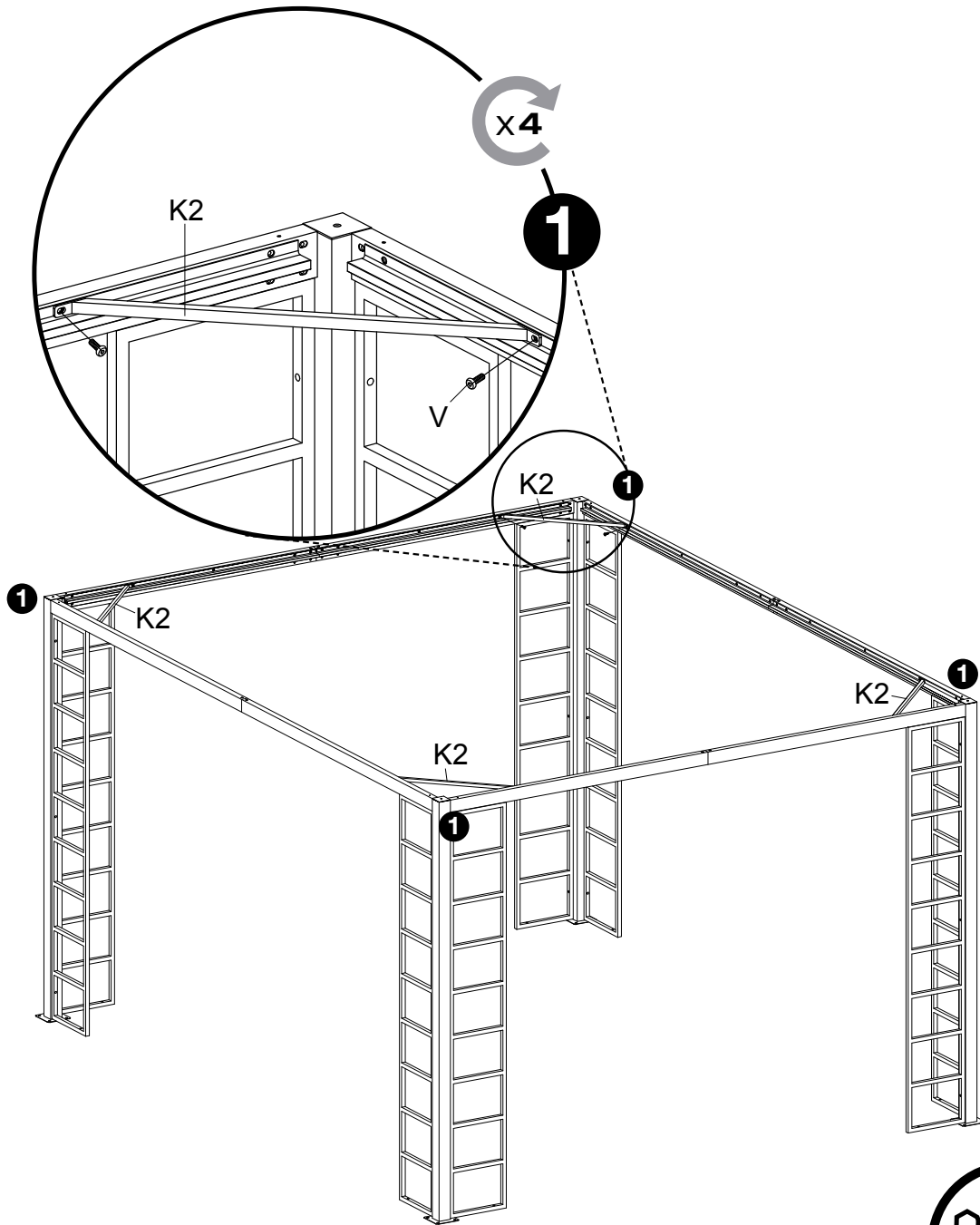


		Vx16		W1x4	
Bx2					
					Bax2
B1x2					B1ax2

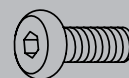




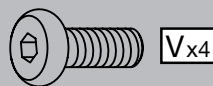
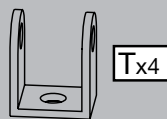
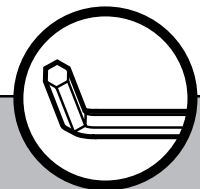
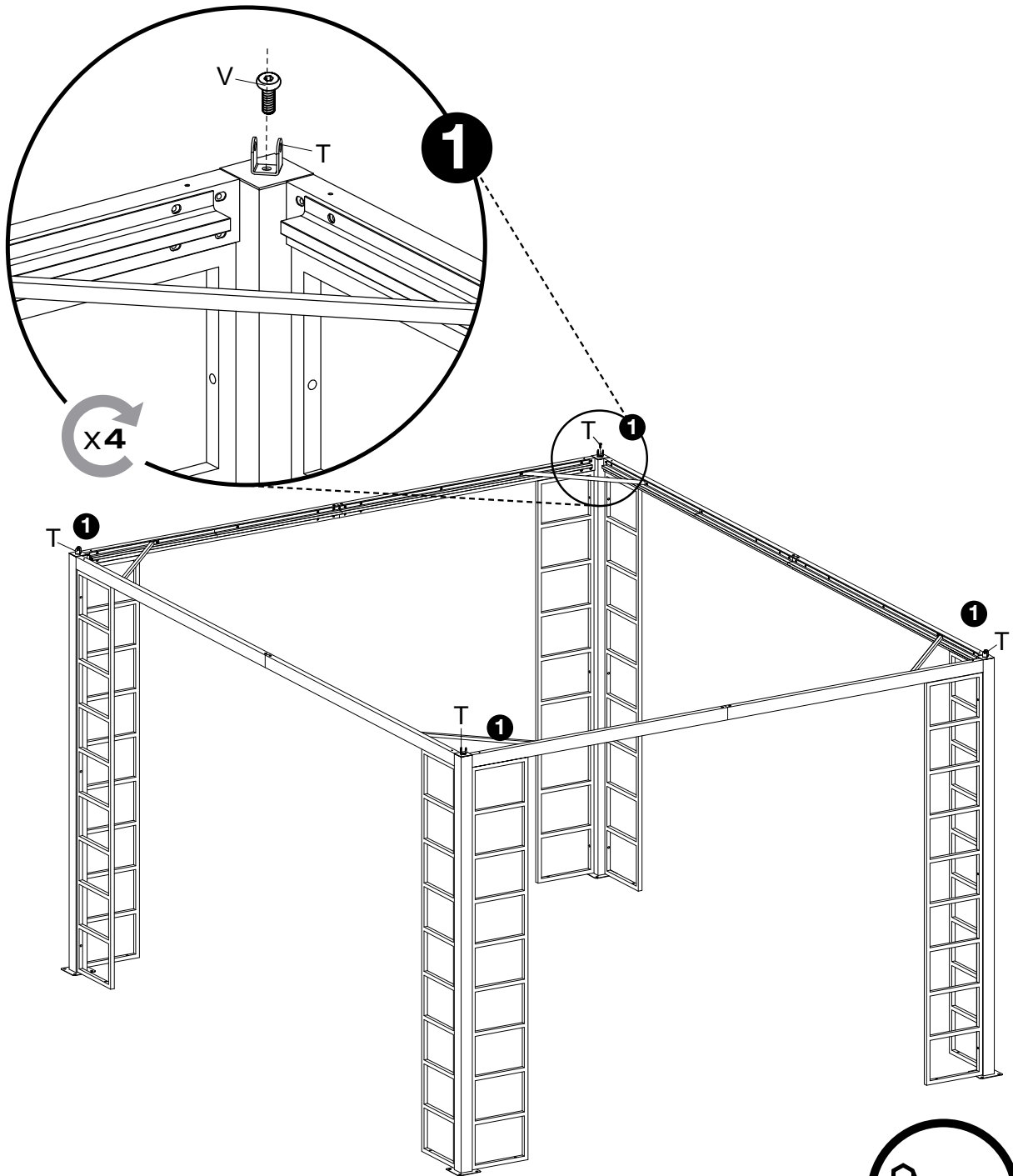


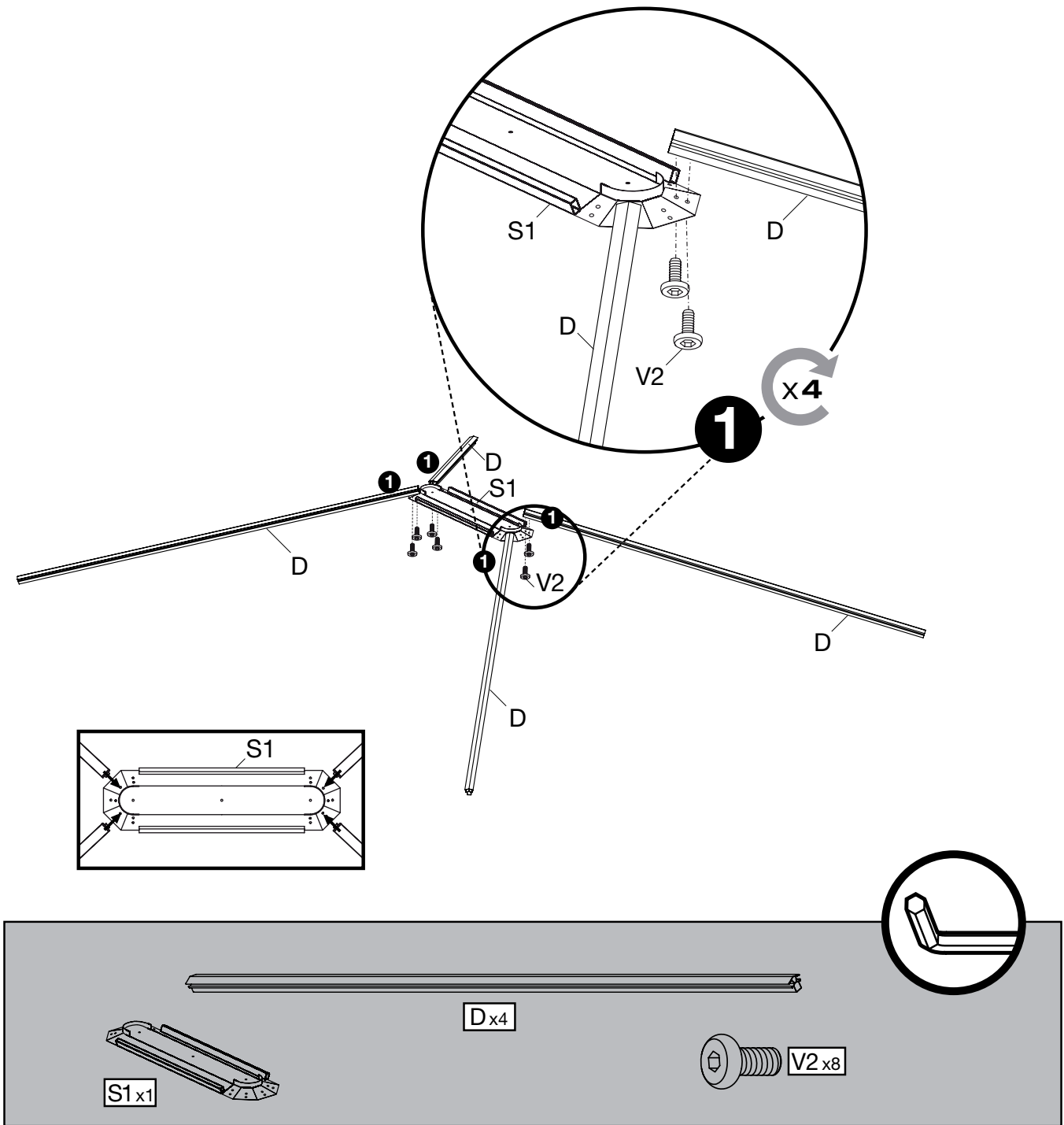


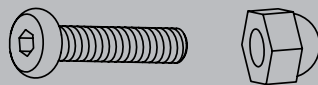
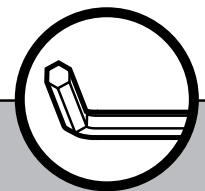
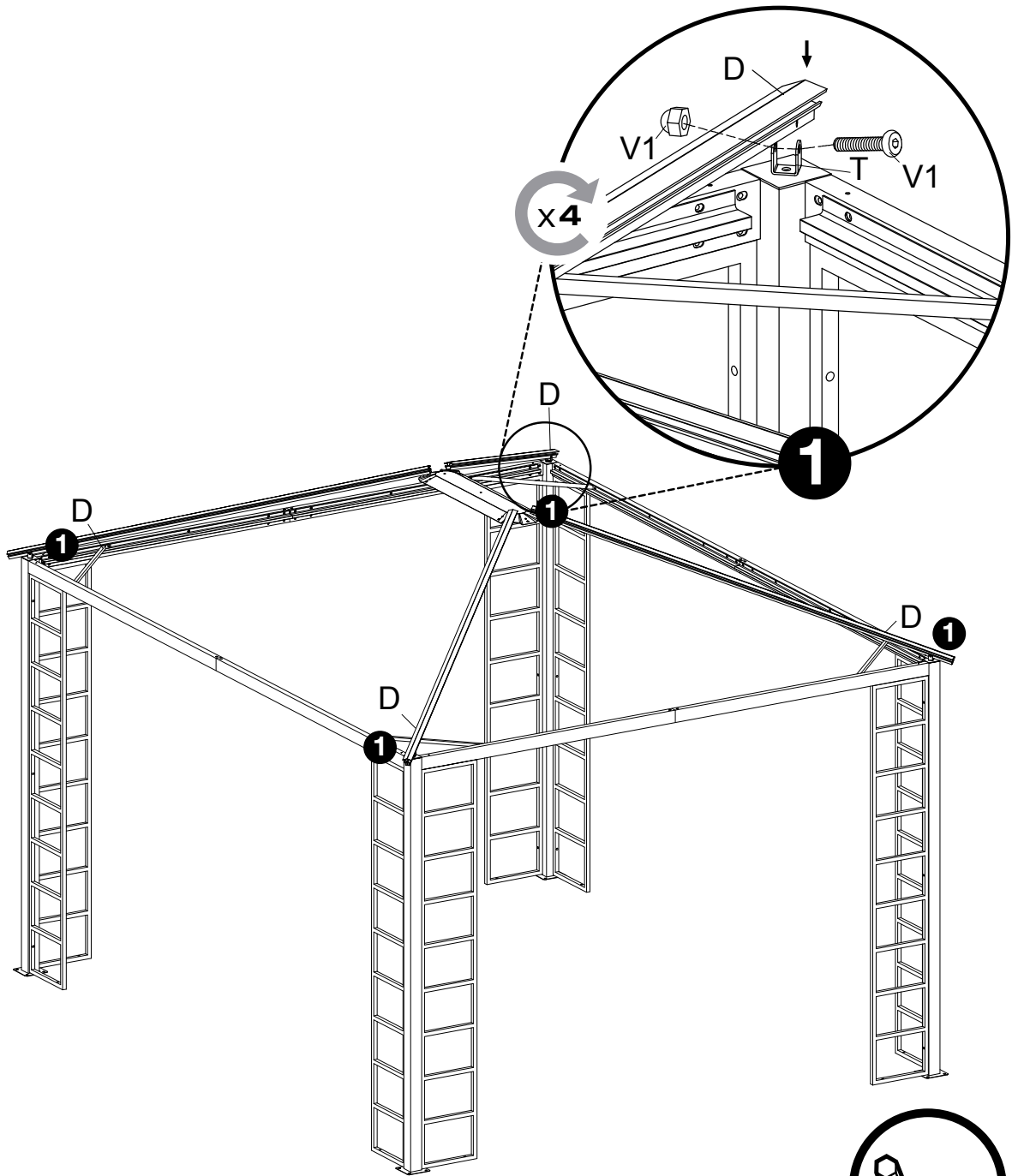
K2 x4



V x8

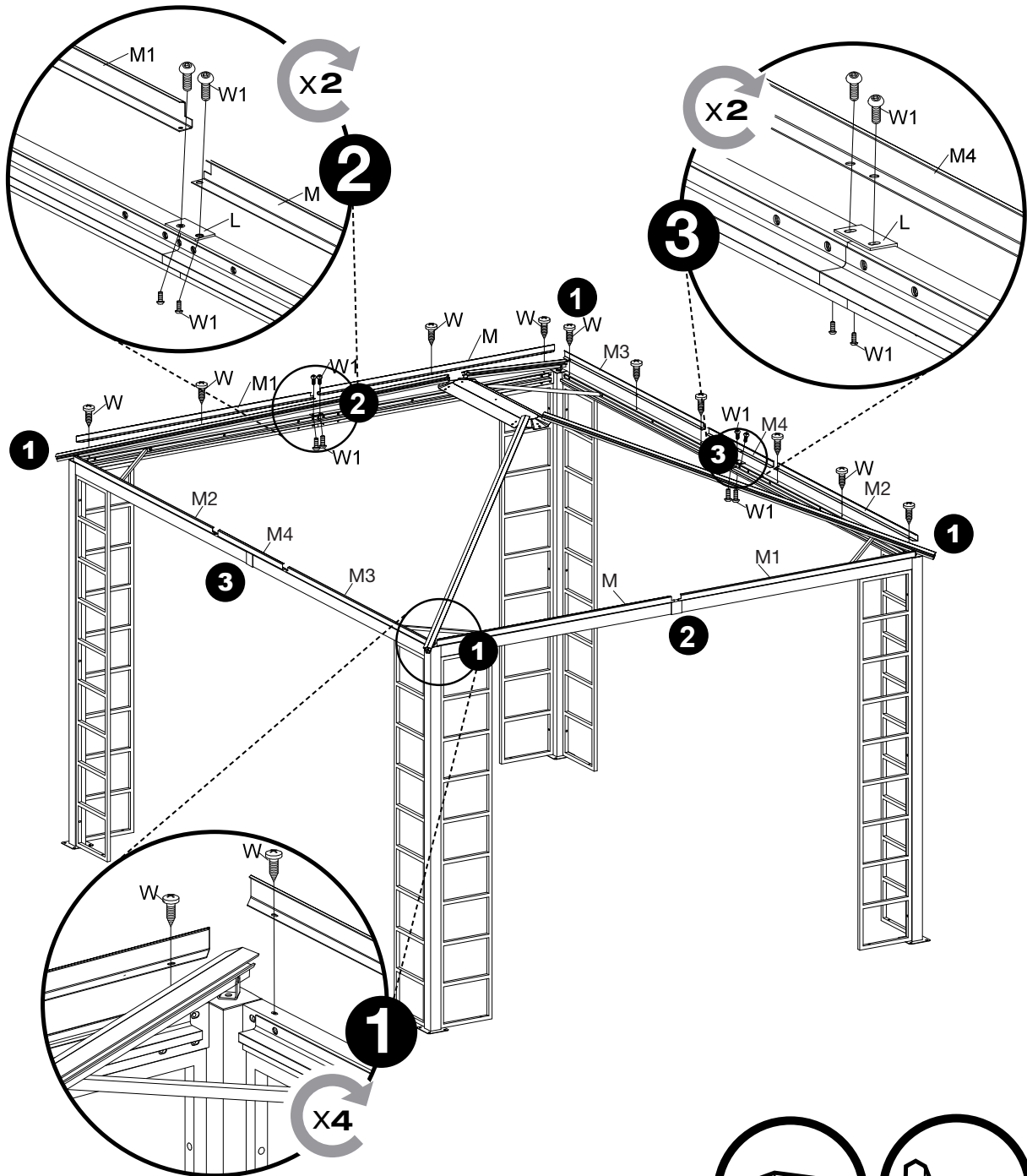




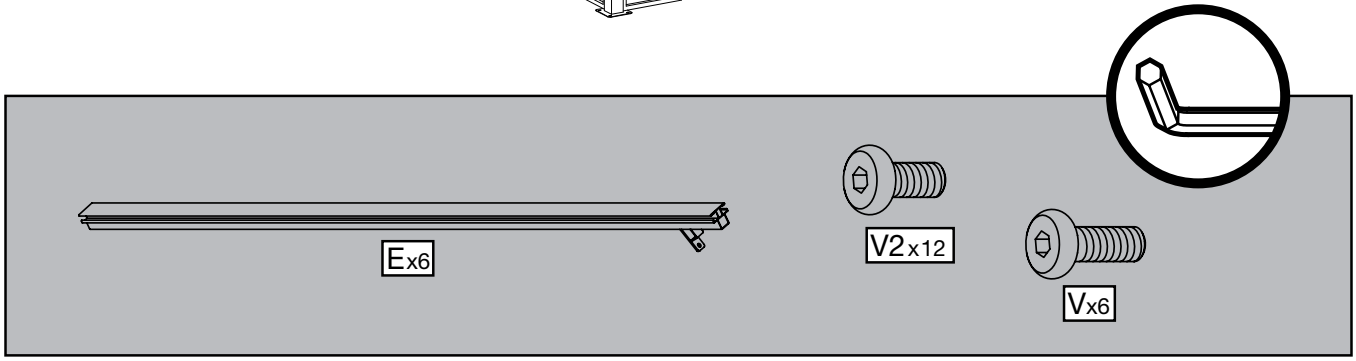
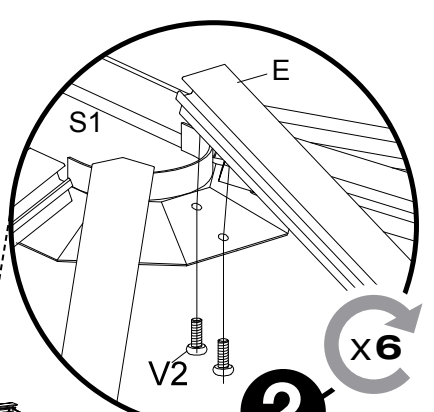
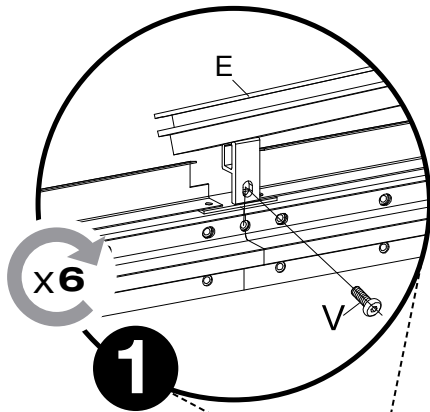
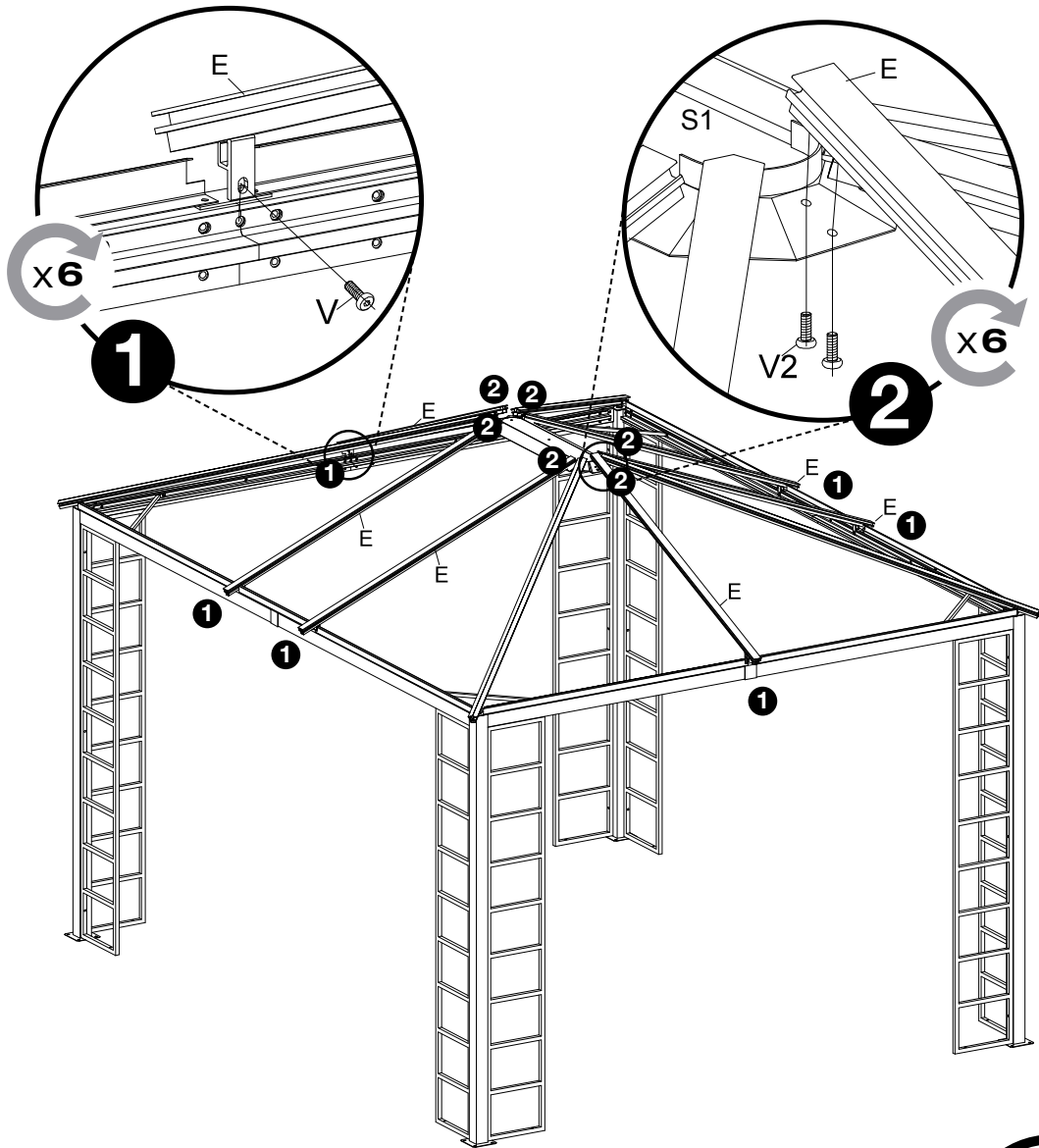


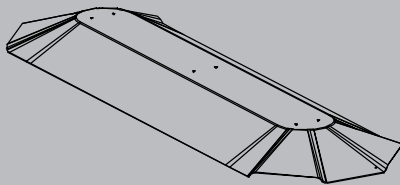
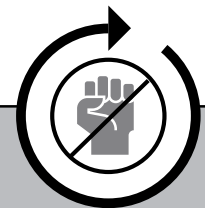
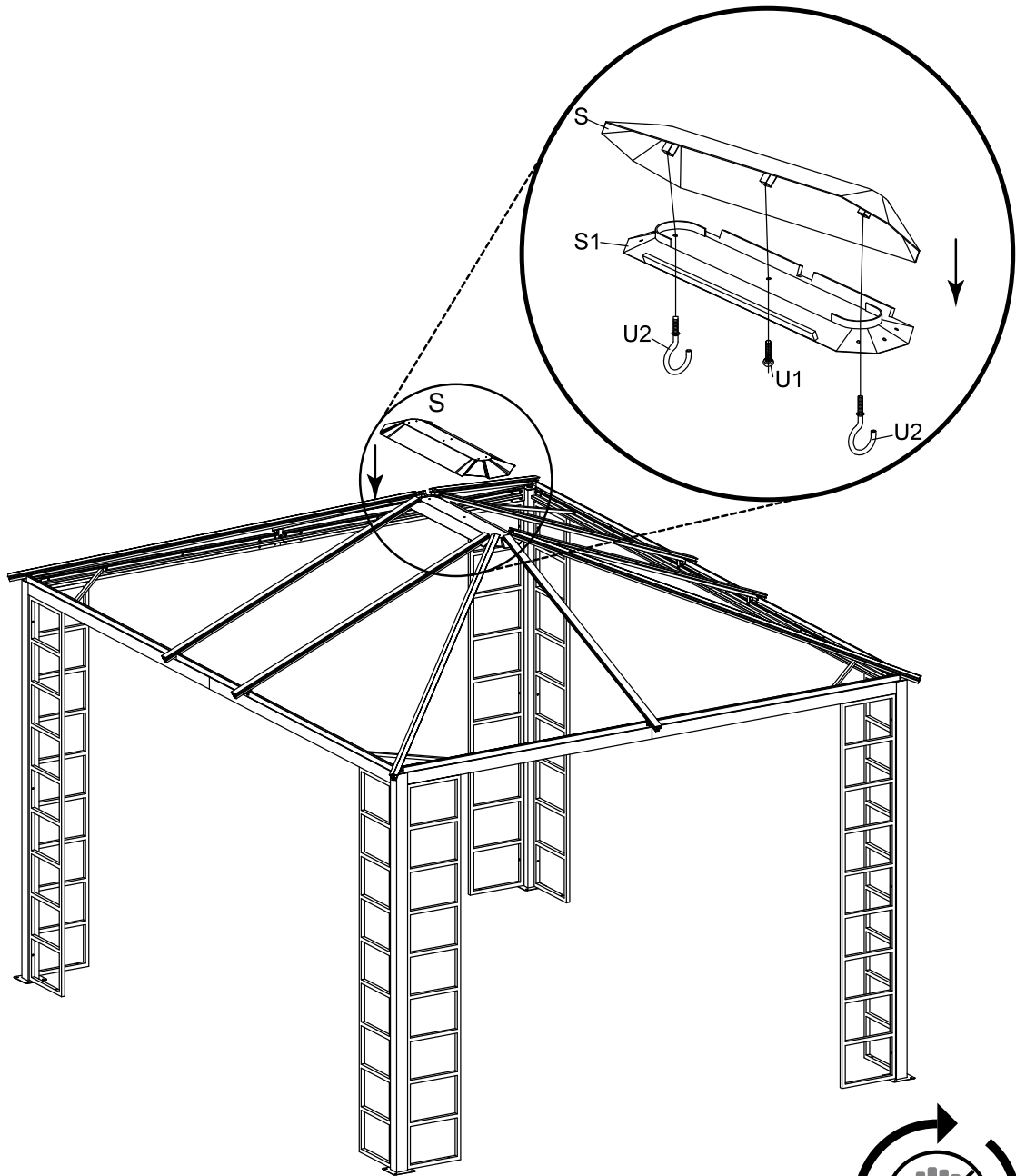
V1x4





	Mx2		M1x2		M3x2		M4x2		Lx4		Wx20		W1x16
--	-----	--	------	--	------	--	------	--	-----	--	------	--	-------





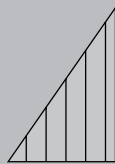
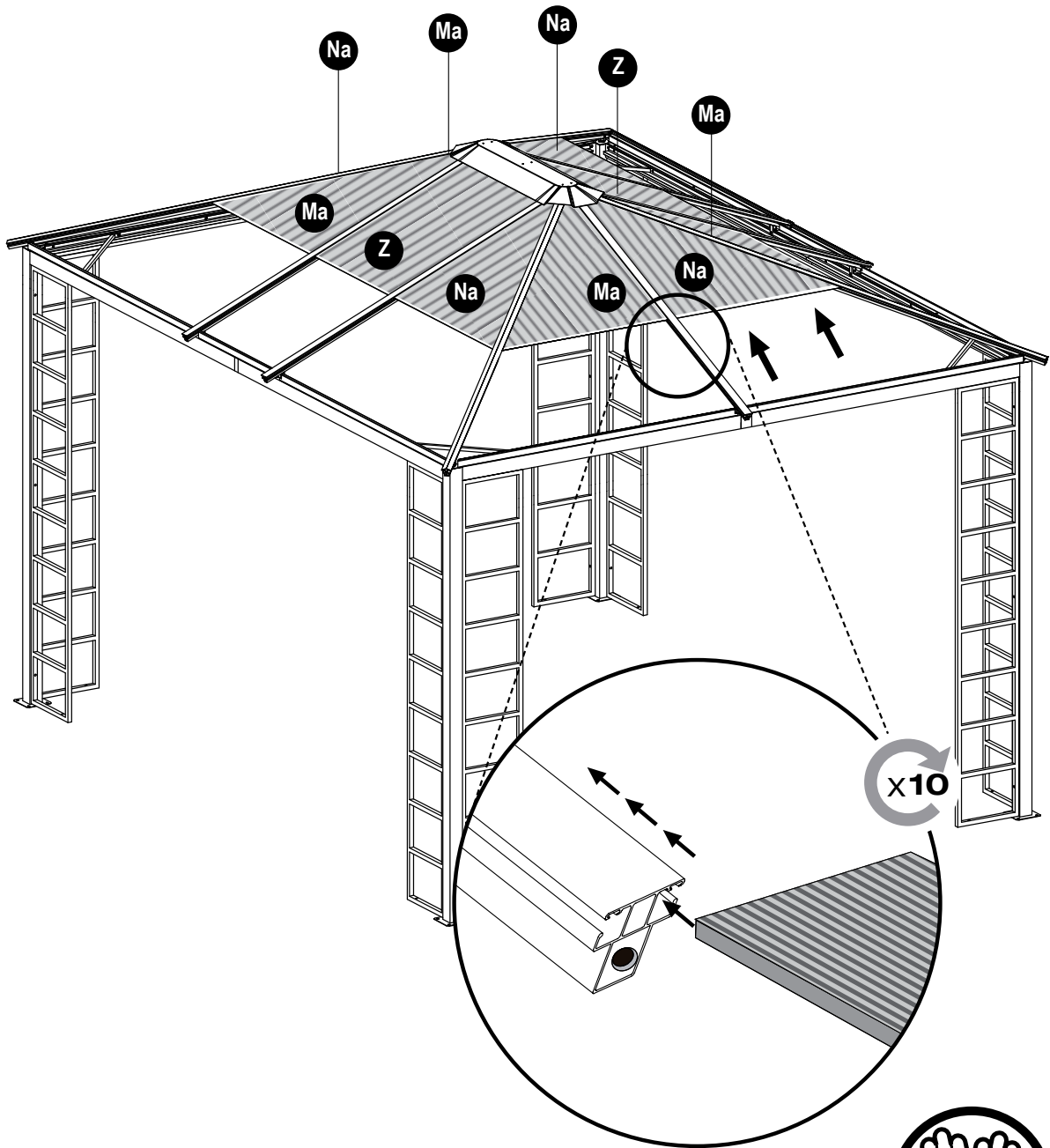
Sx1



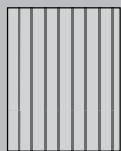
U2x2



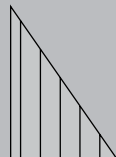
U1x1



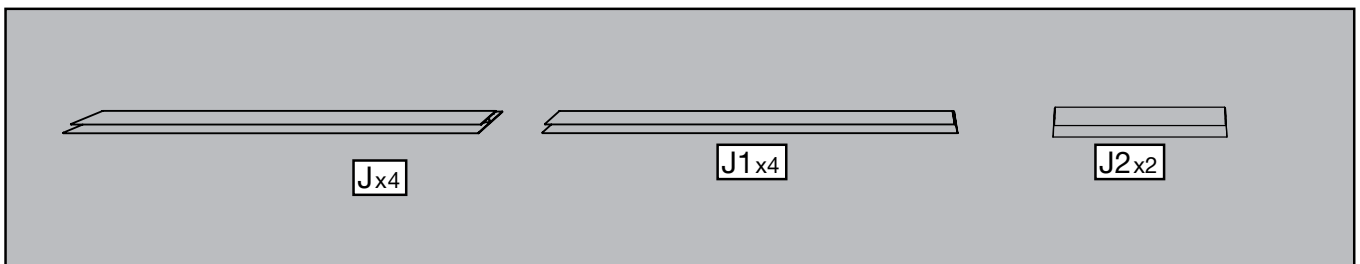
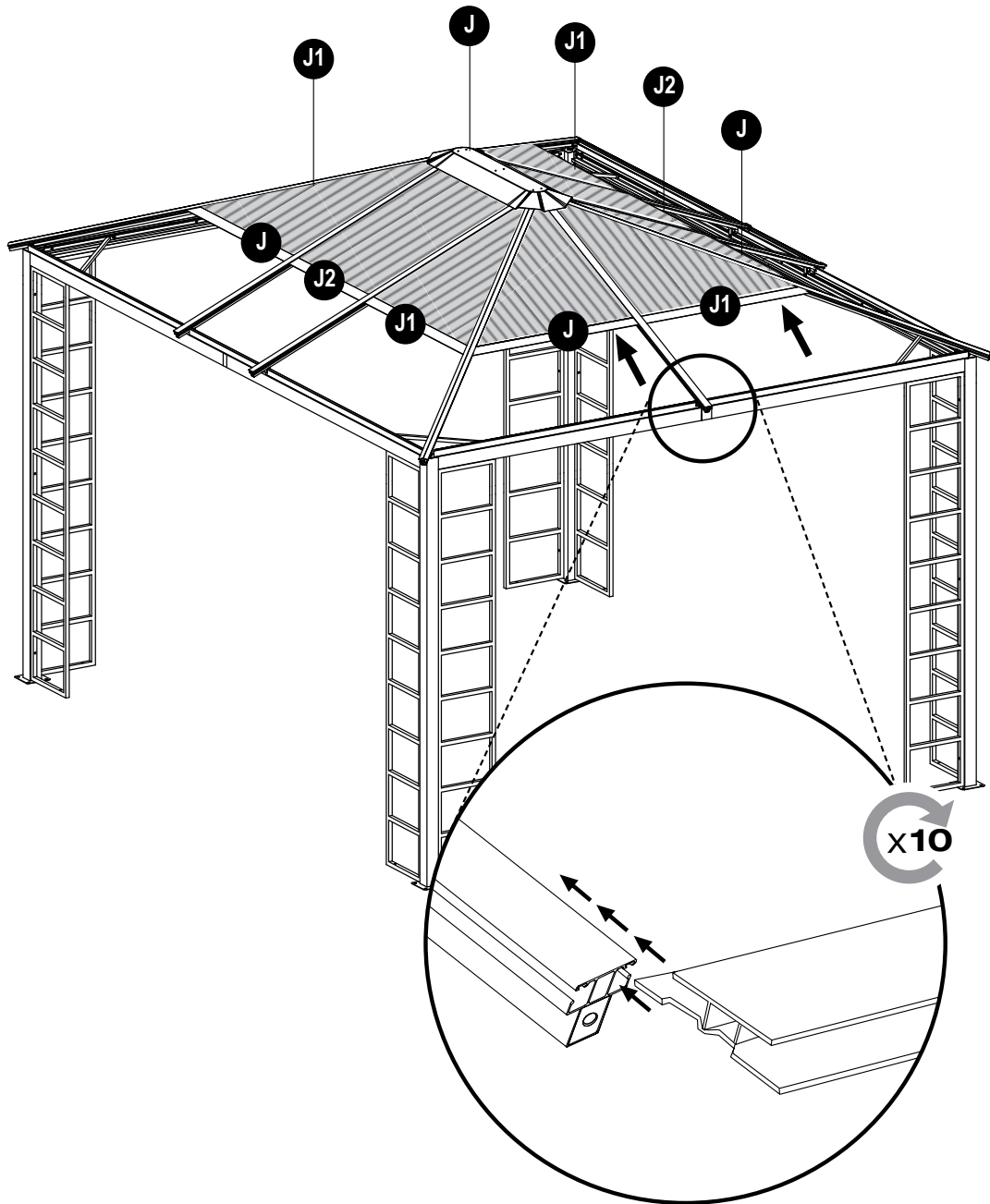
Ma x4

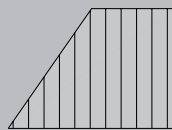
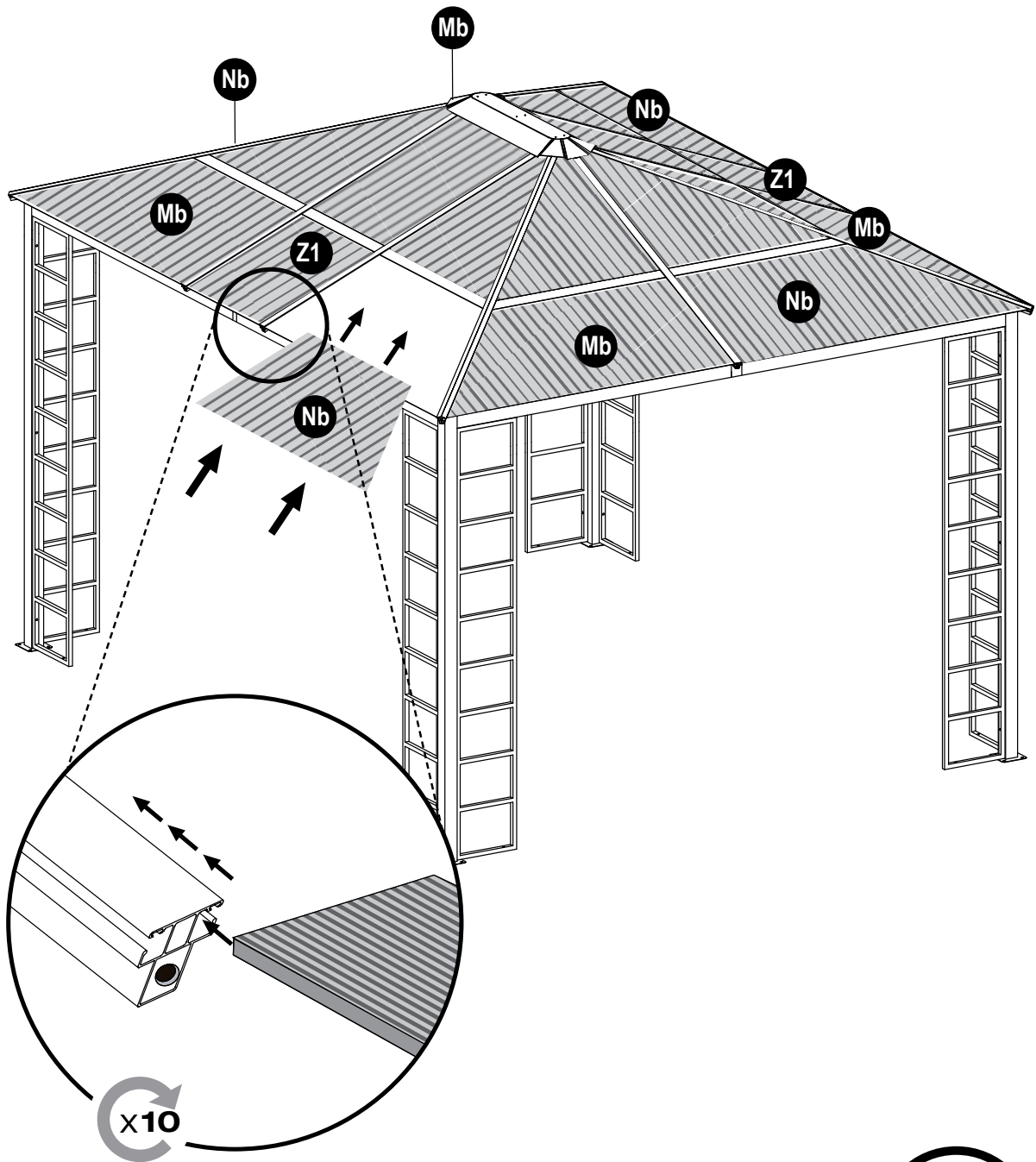


Z x2

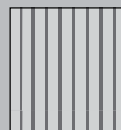


Na x4

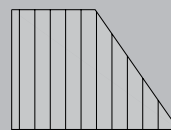




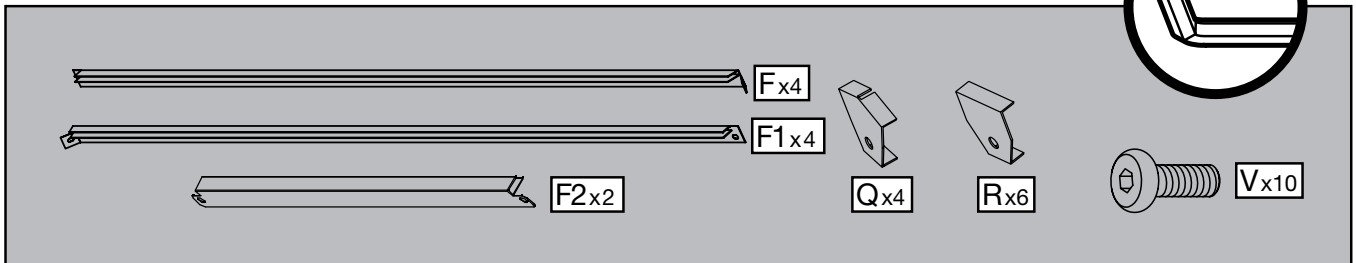
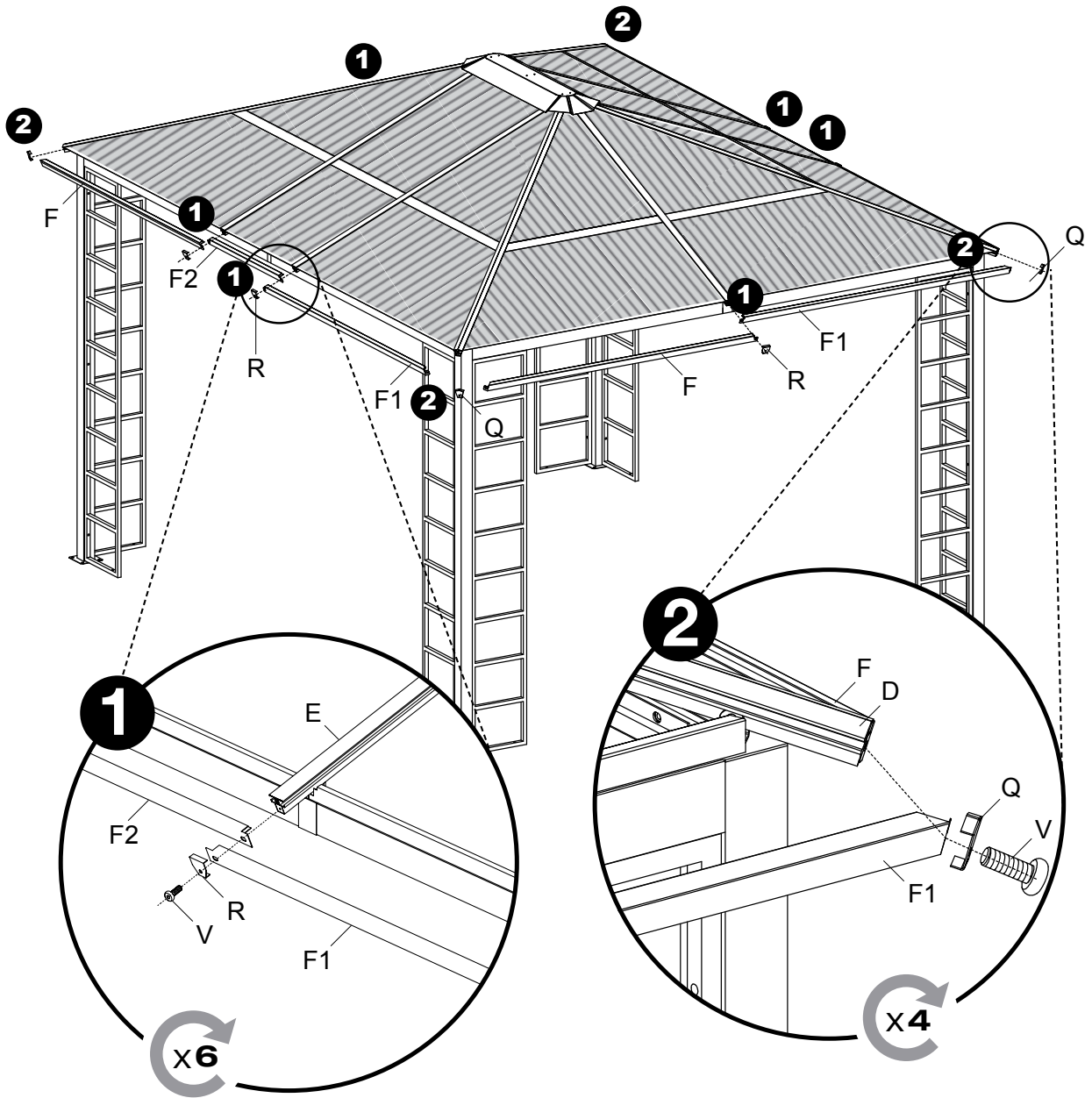
Mb x4

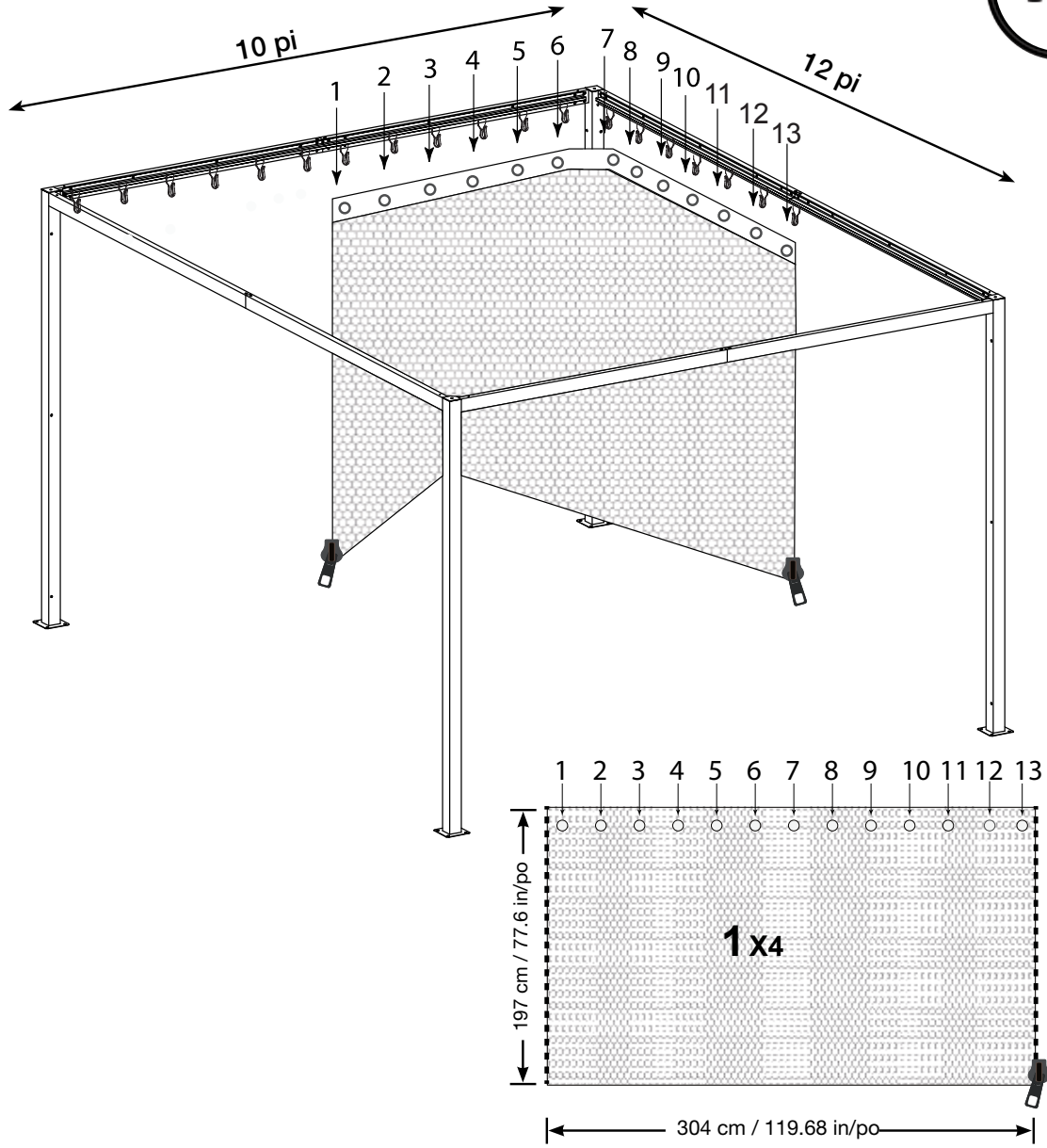


Z1 x2



Nb x4





1 x 4

X x 52





**Register • Enregistrer • Regístrate  
가리키다 • Registrieren**



**[ShelterLogic.com/product-registration](https://ShelterLogic.com/product-registration)**

**SOJAG ■ |**