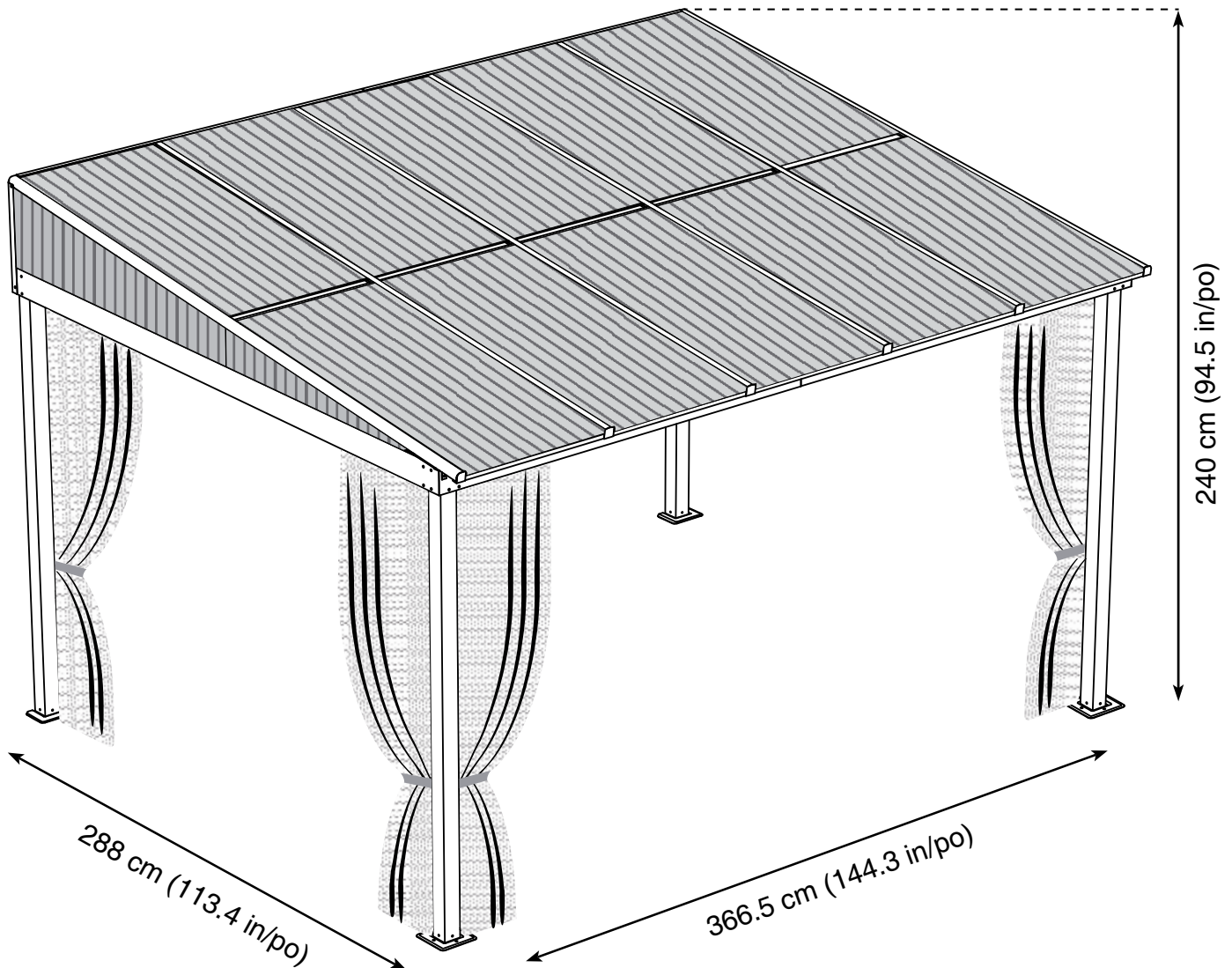
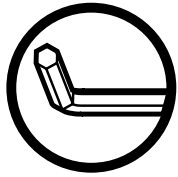
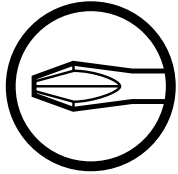


Assembly Manual / Guide d'assemblage /
Manual de ensamblaje / 조립설명서 /
Montageanleitung





Use the hex keys in the box. / Utilisez les clés hexagonales fournies dans la boîte. / Utilice las llaves hexagonales en la caja. / 상자에 육각 키를 사용 하십시오. / Verwenden Sie die Sechskantschlüssel in der Box.



Please use a Phillips screwdriver. / Utilisez un tournevis de type Phillips / Por favor, use un destornillador Phillips. / 십자 드라이버를 사용 하십시오. / Bitte verwenden Sie einen Kreuzschraubenzieher.



You may need to use a drill for this step. / Vous pouvez avoir besoin d'utiliser une perceuse pour cette étape. / Puede que tenga que utilizar un taladro para este paso. / 이 단계에선 드릴을 사용해야 할 수도 있습니다. / Für diesen Schritt können Sie einen Bohrer verwenden.



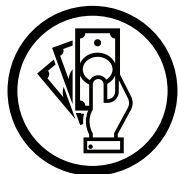
Wearing protective gloves is recommended. / Le port de gants de protection est recommandé / El uso de guantes de protección se recomienda. / 보호 장갑을 착용 하는 것이 좋습니다. / Das Tragen von Schutzhandschuhen wird empfohlen.



Two or more people are required at this stage. / Deux personnes ou plus sont nécessaires à cette étape. / Dos o más personas se requieren en esta etapa. / 이 단계에서는 두 명 이상 이 필요합니다. / Für diesen Bauschritt sind 2 oder mehr Personen erforderlich.



Do not tighten screws all the way for now. / Ne pas visser fermement pour l'instant. / No atornille con firmeza por ahora. / 아직 나사를 단단히 조이지 마십시오. / Bitte die Schrauben zum jetzigen Zeitpunkt noch nicht fest anziehen.



Sold separately. / Vendus séparément. / vendido en las opciones. / 옵션 판매 / Optional erhältlich

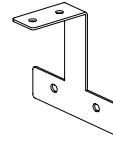


Optional step / Étape optionnelle / Paso opcional / 선택적 단계 / Optionaler Schritt

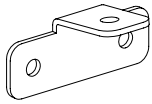
N1 X4



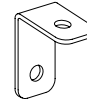
O X2



P X12



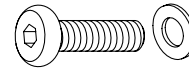
P1 X6



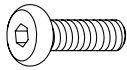
Q2 X6



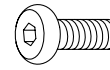
U X4 (+1)



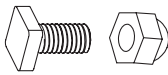
V X 106 (+10)



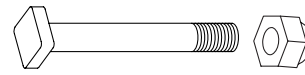
W X 10 (+2)



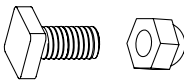
W1 X 12 (+2)



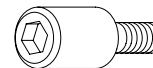
W2 X 12 (+2)



W3 X 6 (+2)



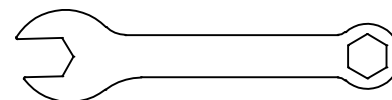
X X 32 (+3)

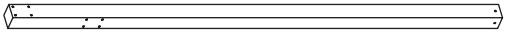
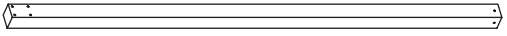
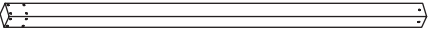




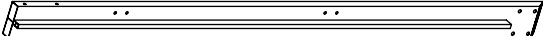
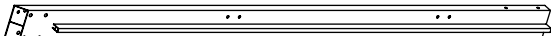
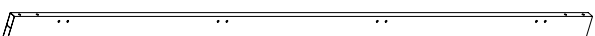
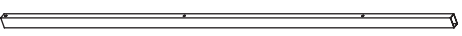

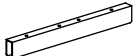

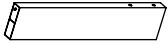





Z X1

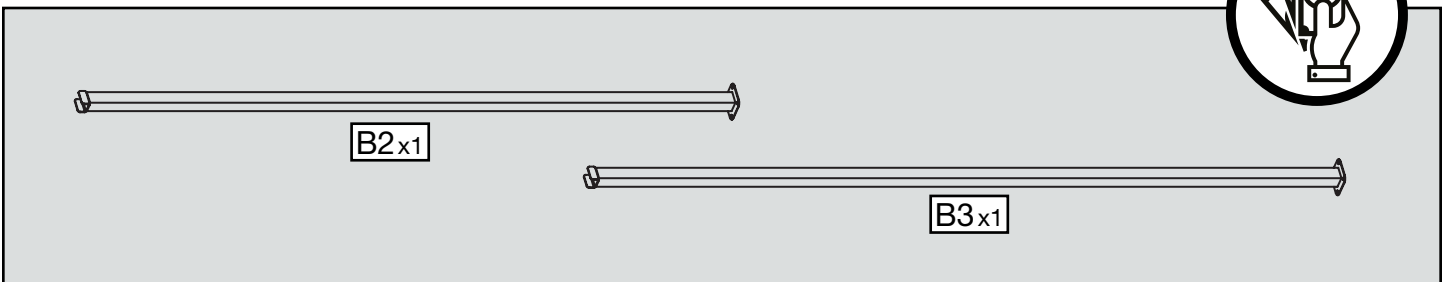
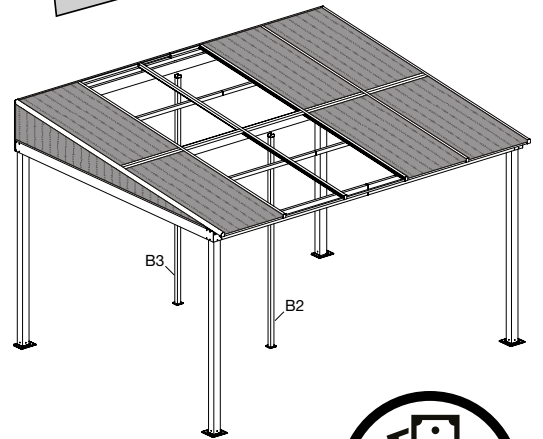
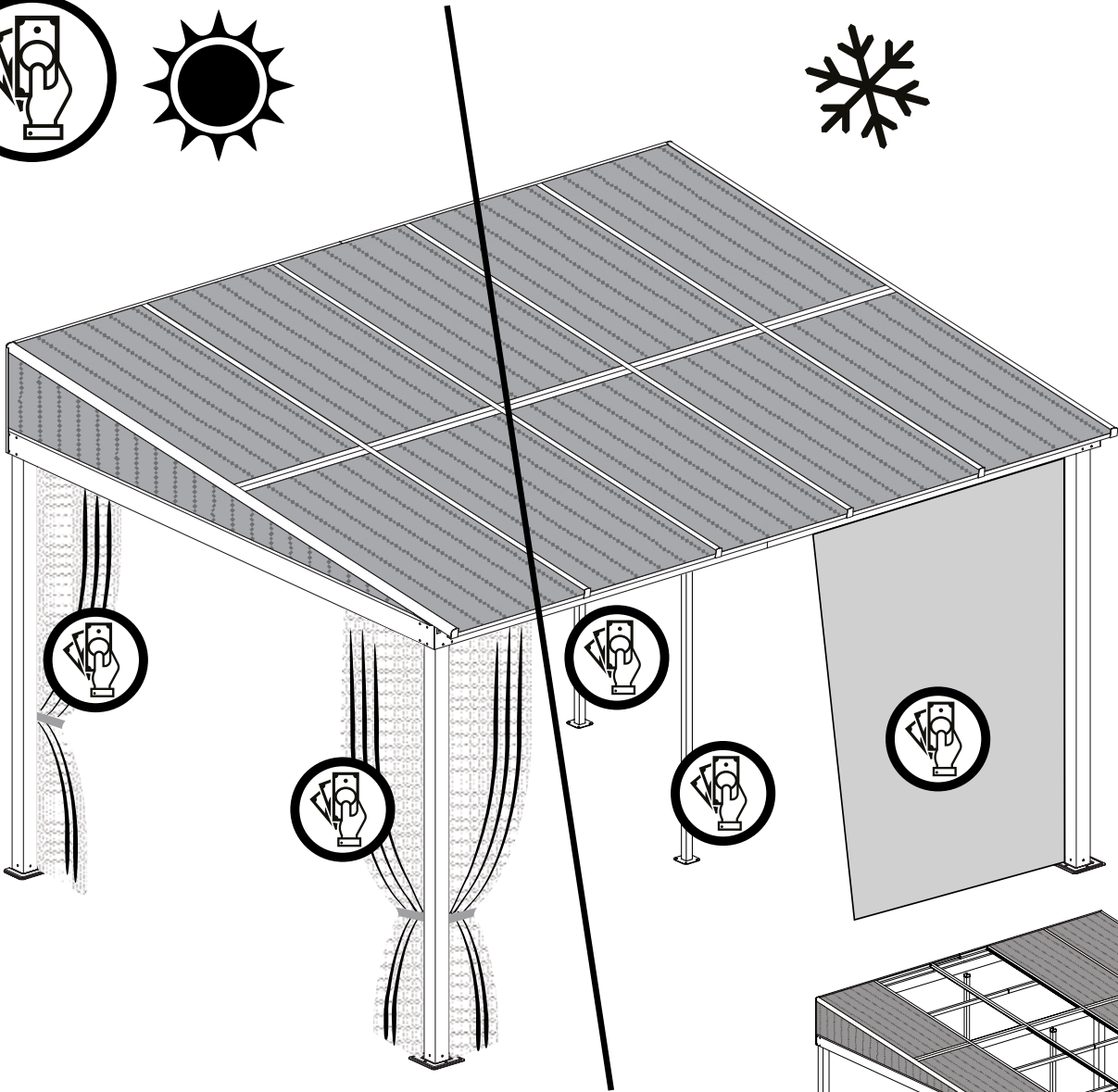
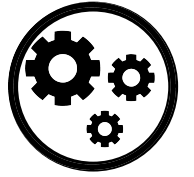
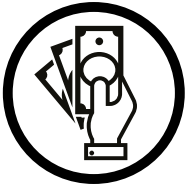


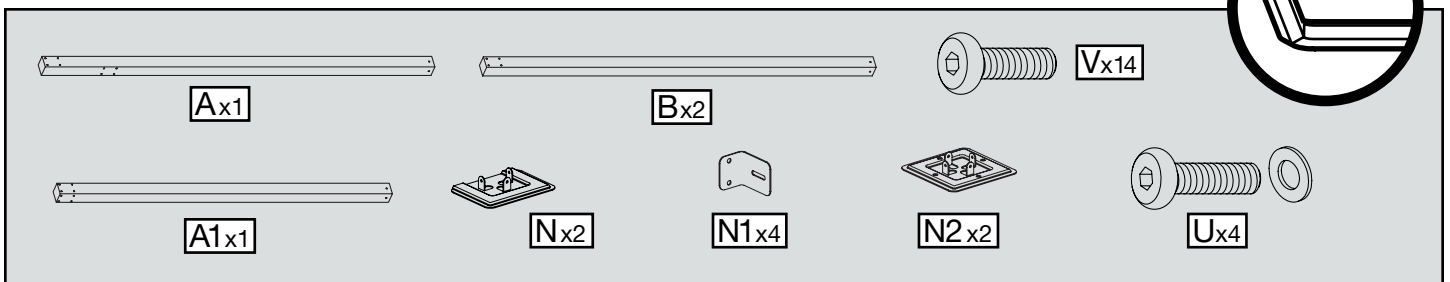
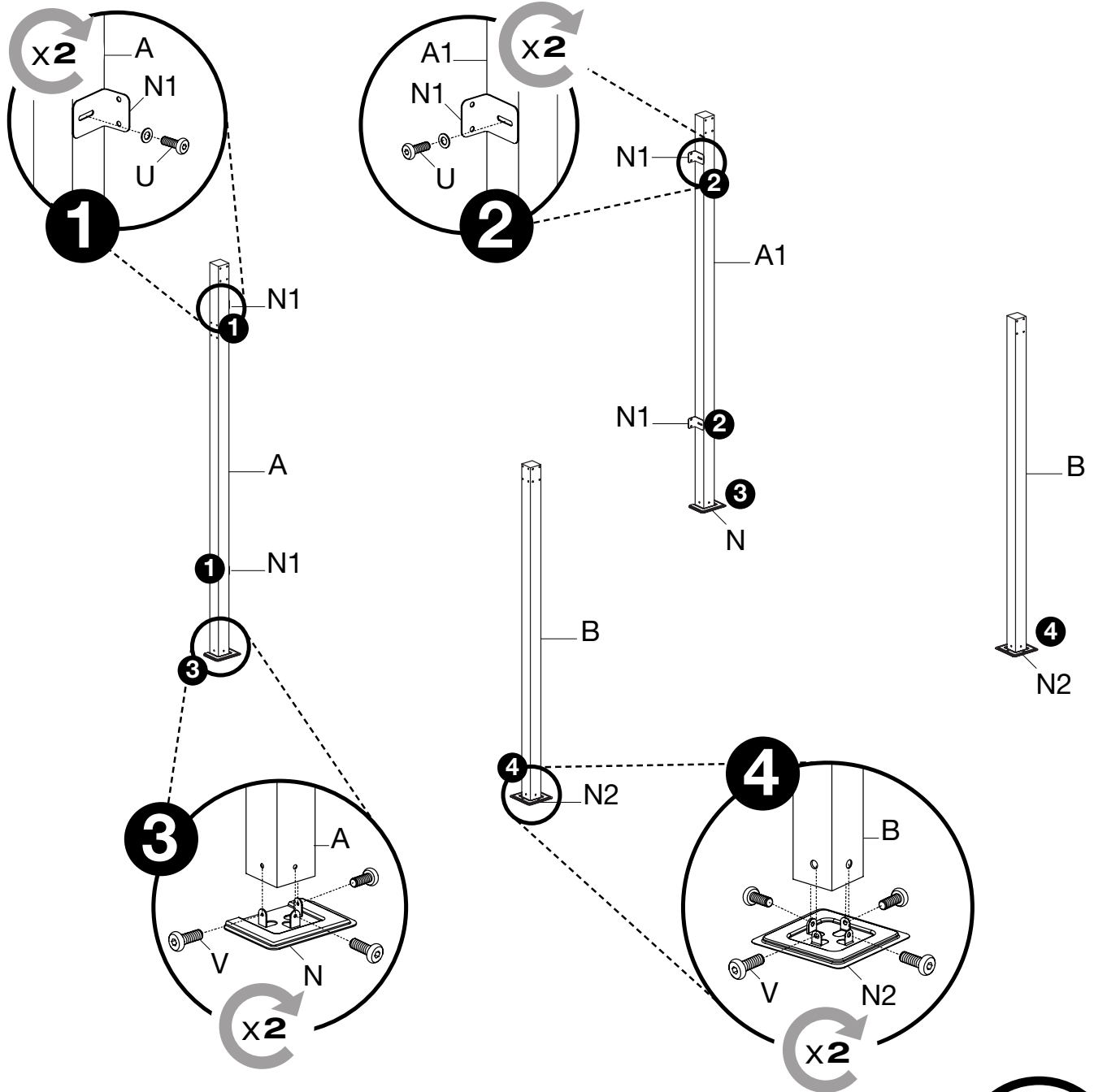
Z1 X1

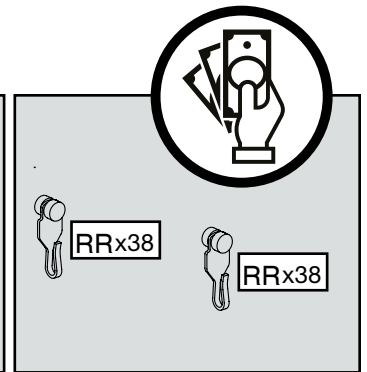
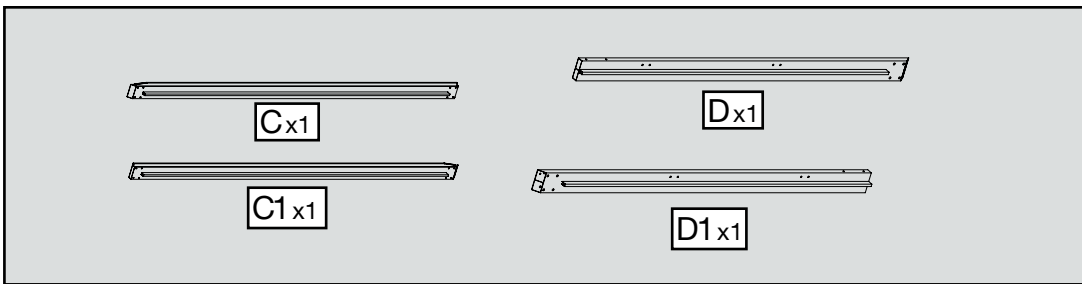
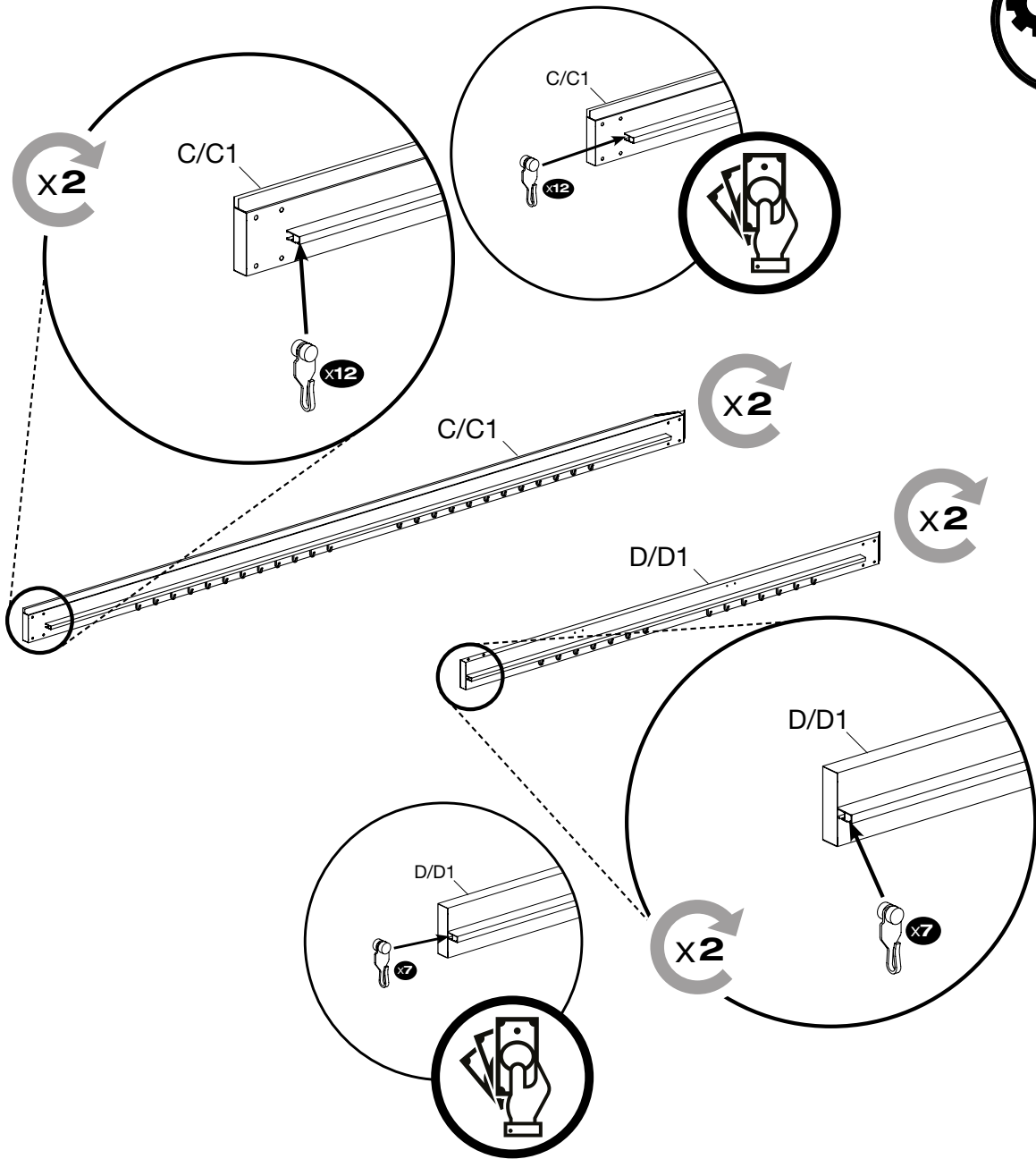


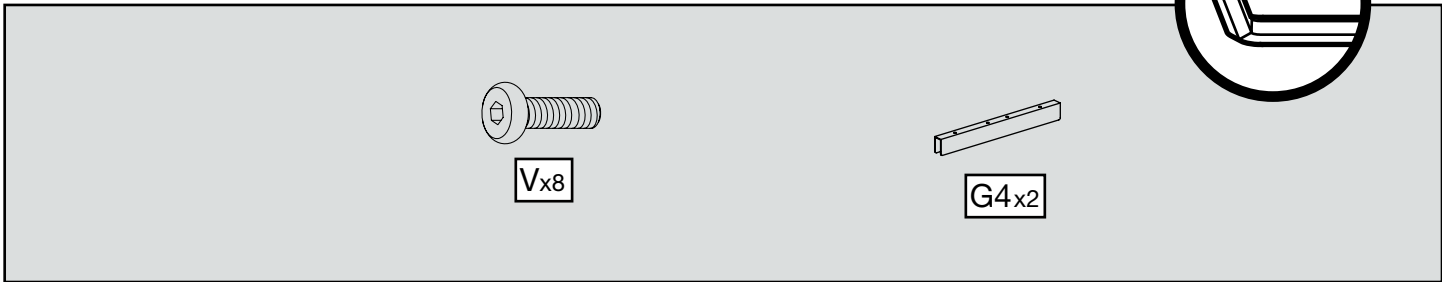
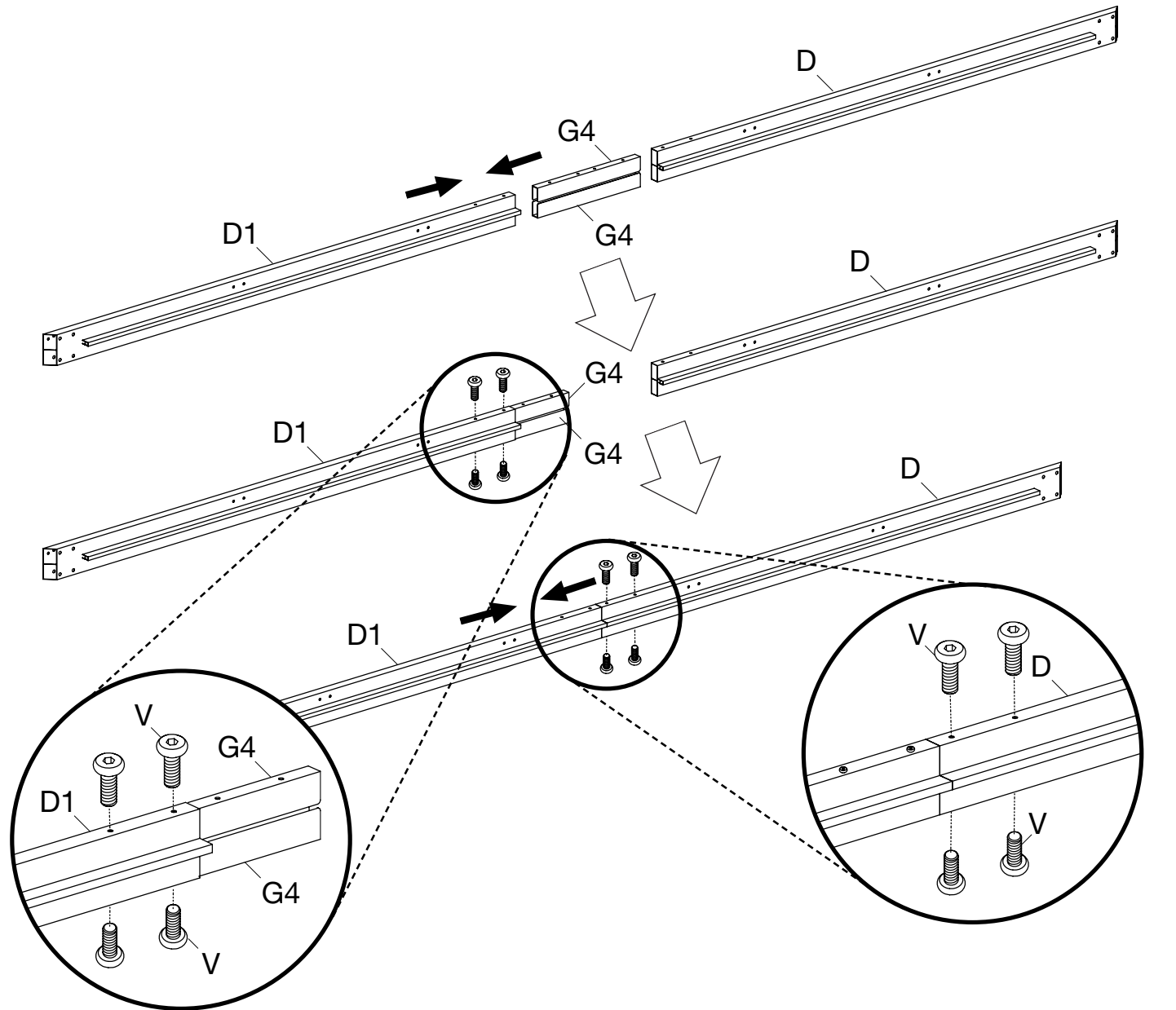
A x1 	A1 x1 
B x2 	B2 x1 
B3 x1 	C x1 
C1 x1 	D x1 
D1 x1 	G x2 
G2 x4 	G3 x2 
G4 x2 	G5 x8 
G1a x1 	G1b x1 
G2a x1 	G2b x1 

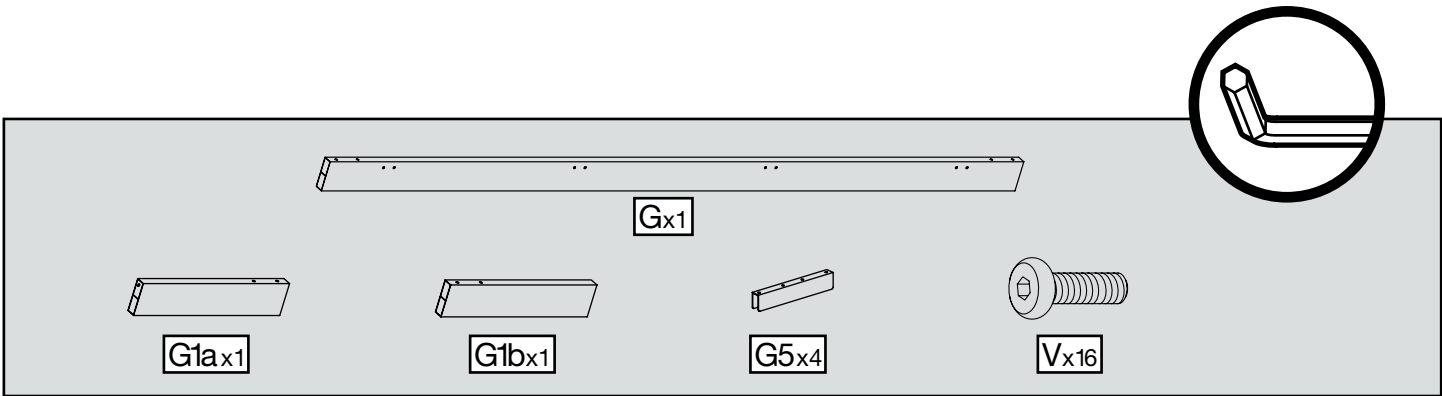
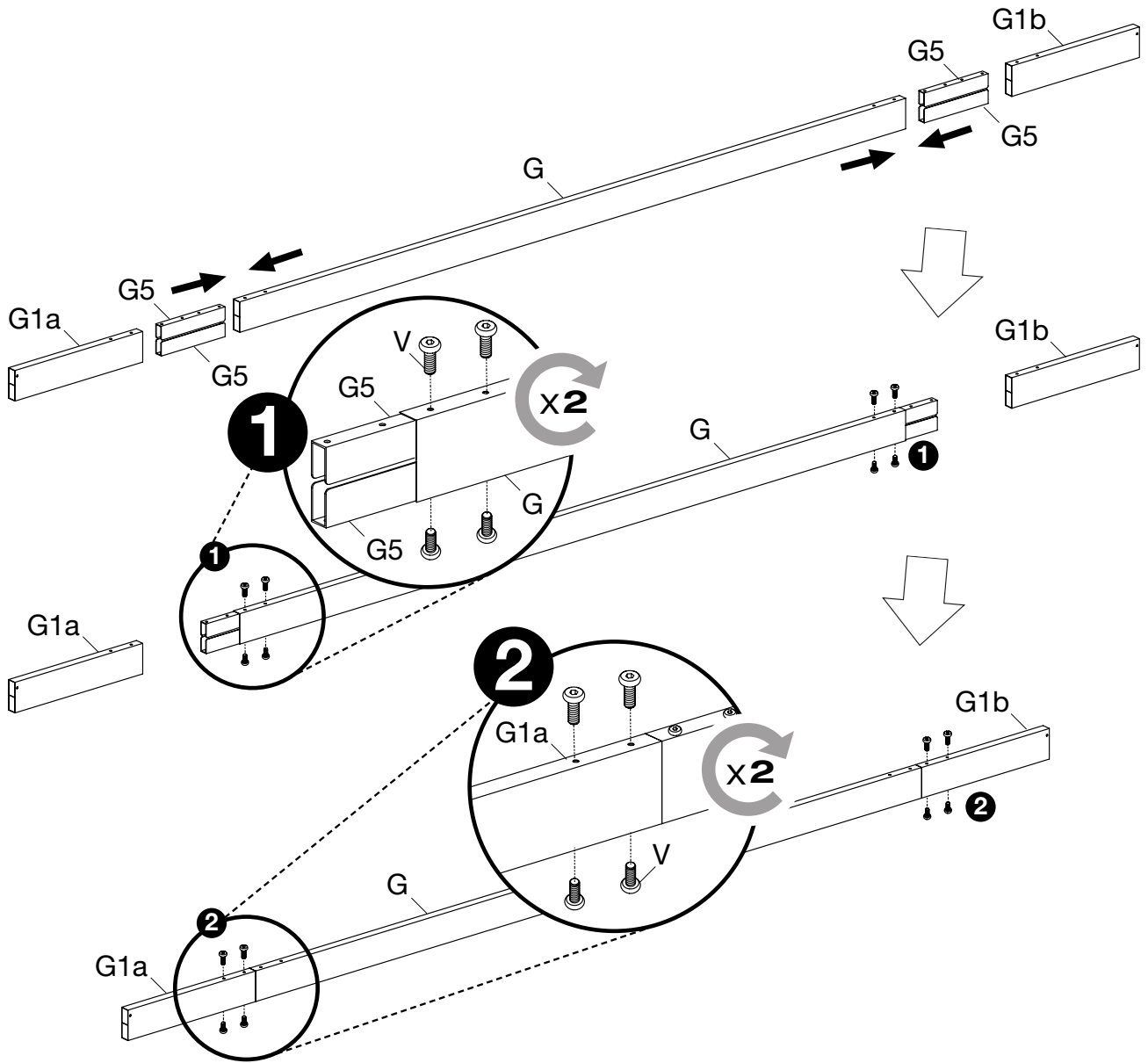
H X1 	H1 X1 		
I X5 	J X1 		
J1 X1 	J2 X4 		
K X10 	K1a X1 		
K1b X1 	K2a X1 		
K2b X1 	L X5 		
M X1 	M1 X1 		
N X2 	N2 X2 	RR X 38 (+2) 	RR X 38 (+2) optional
Net 	Curtain 	optional 	

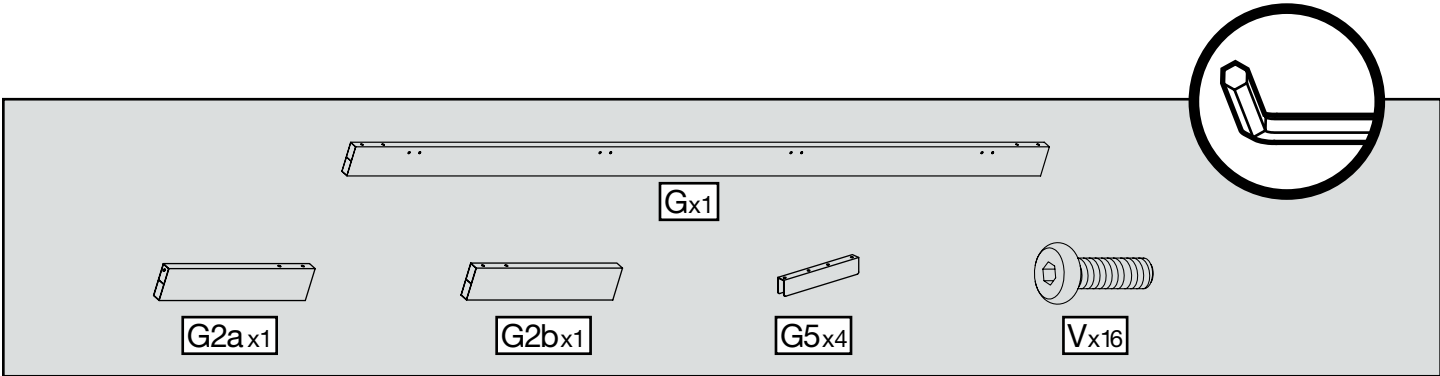
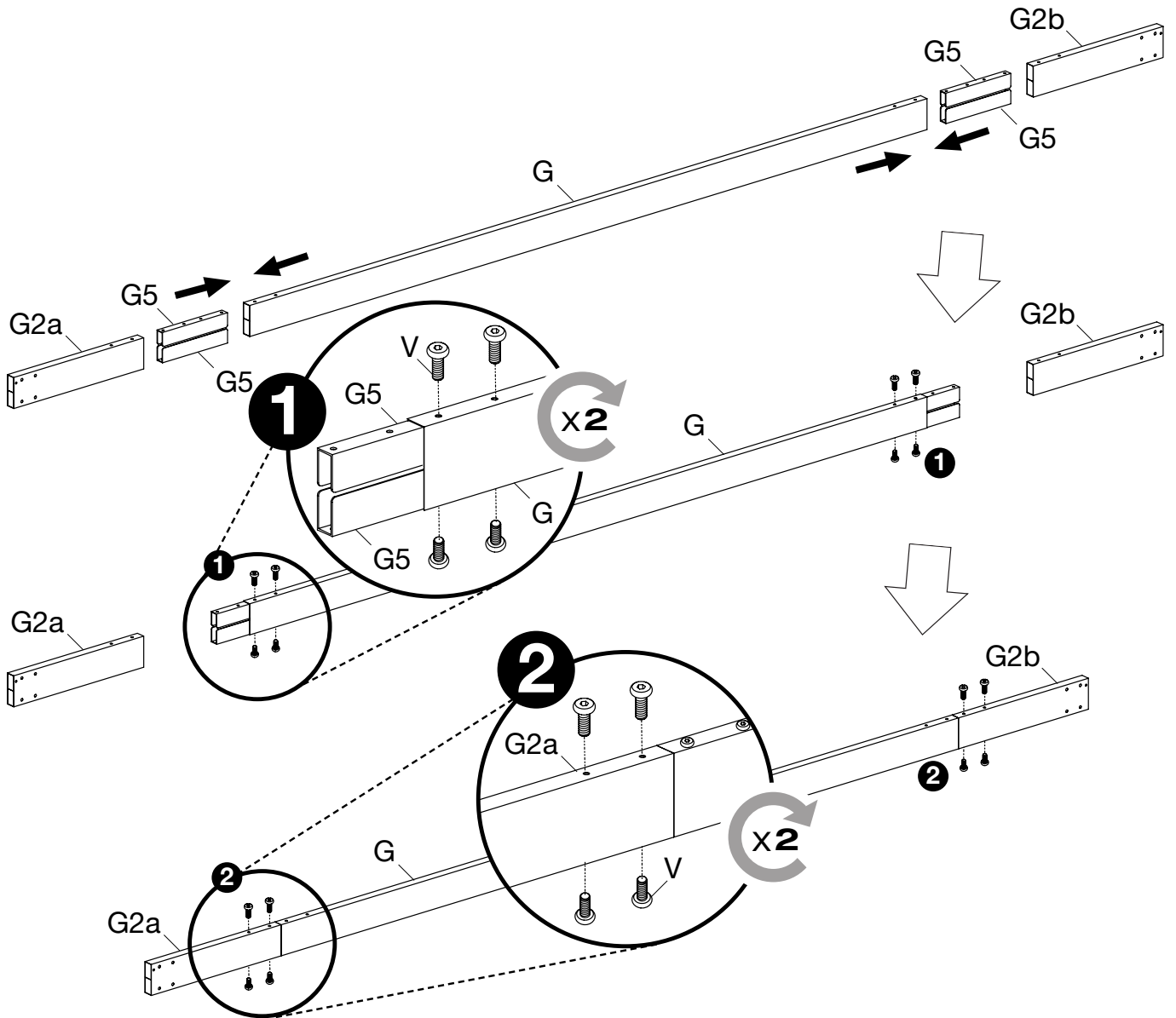


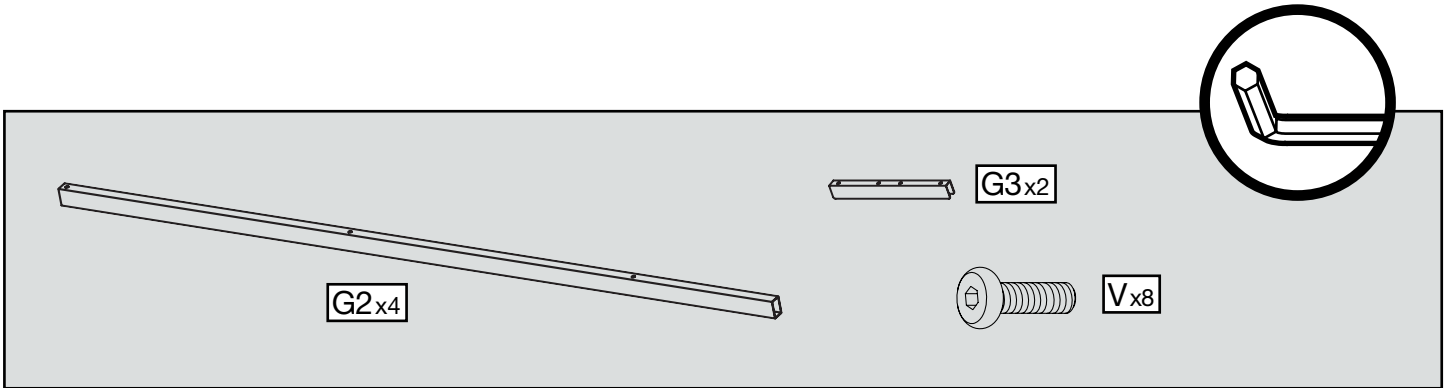
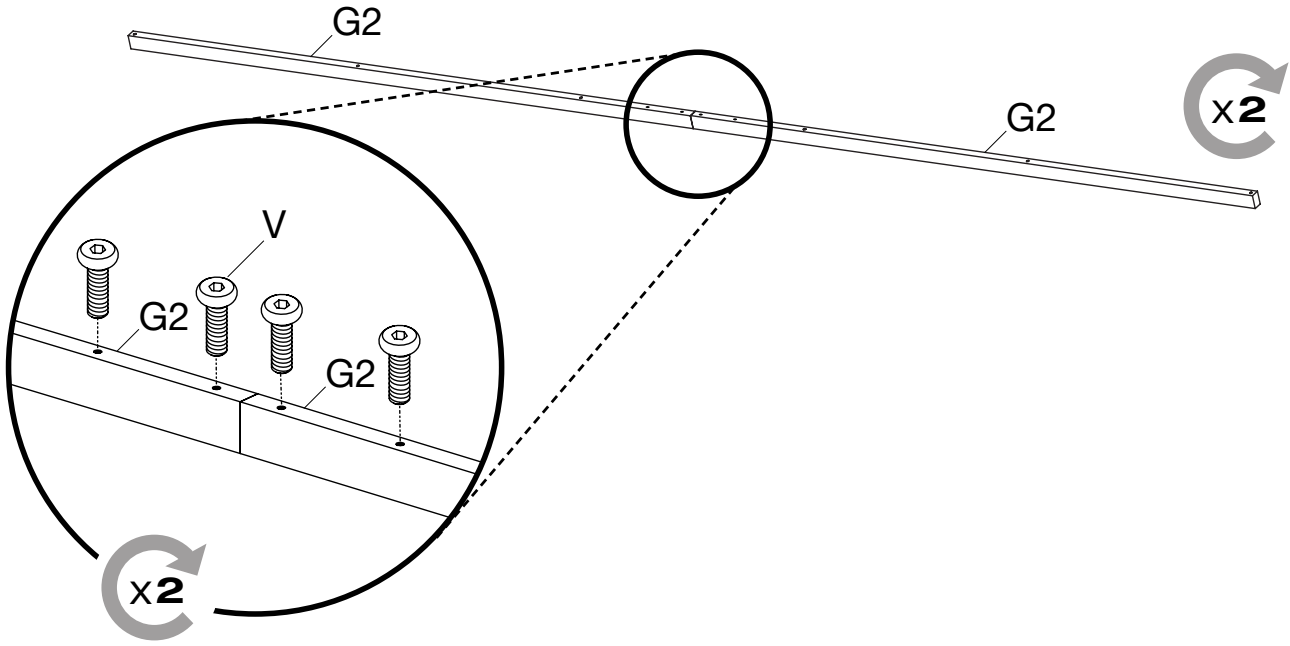
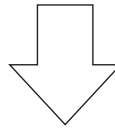
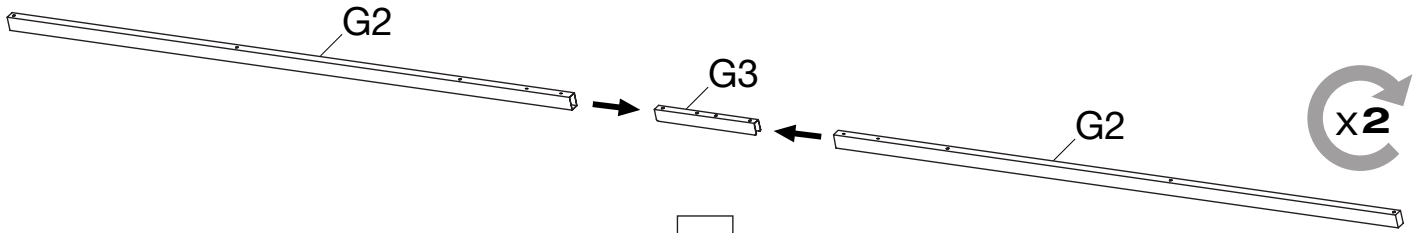


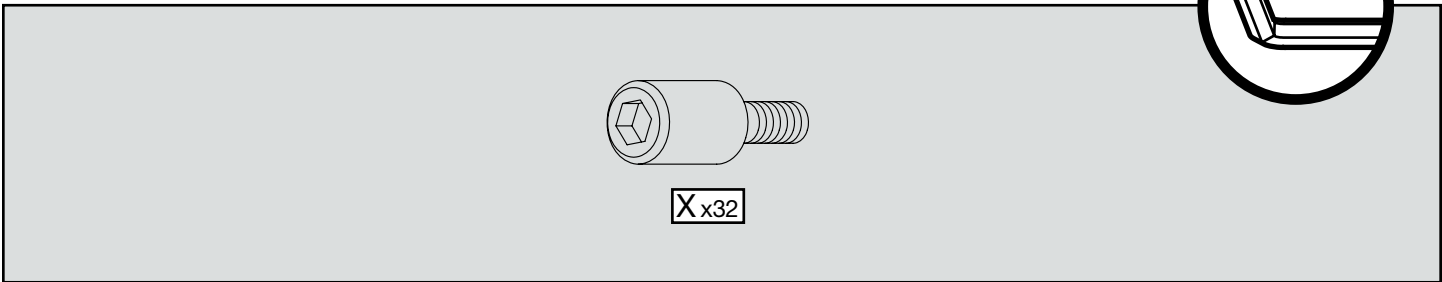
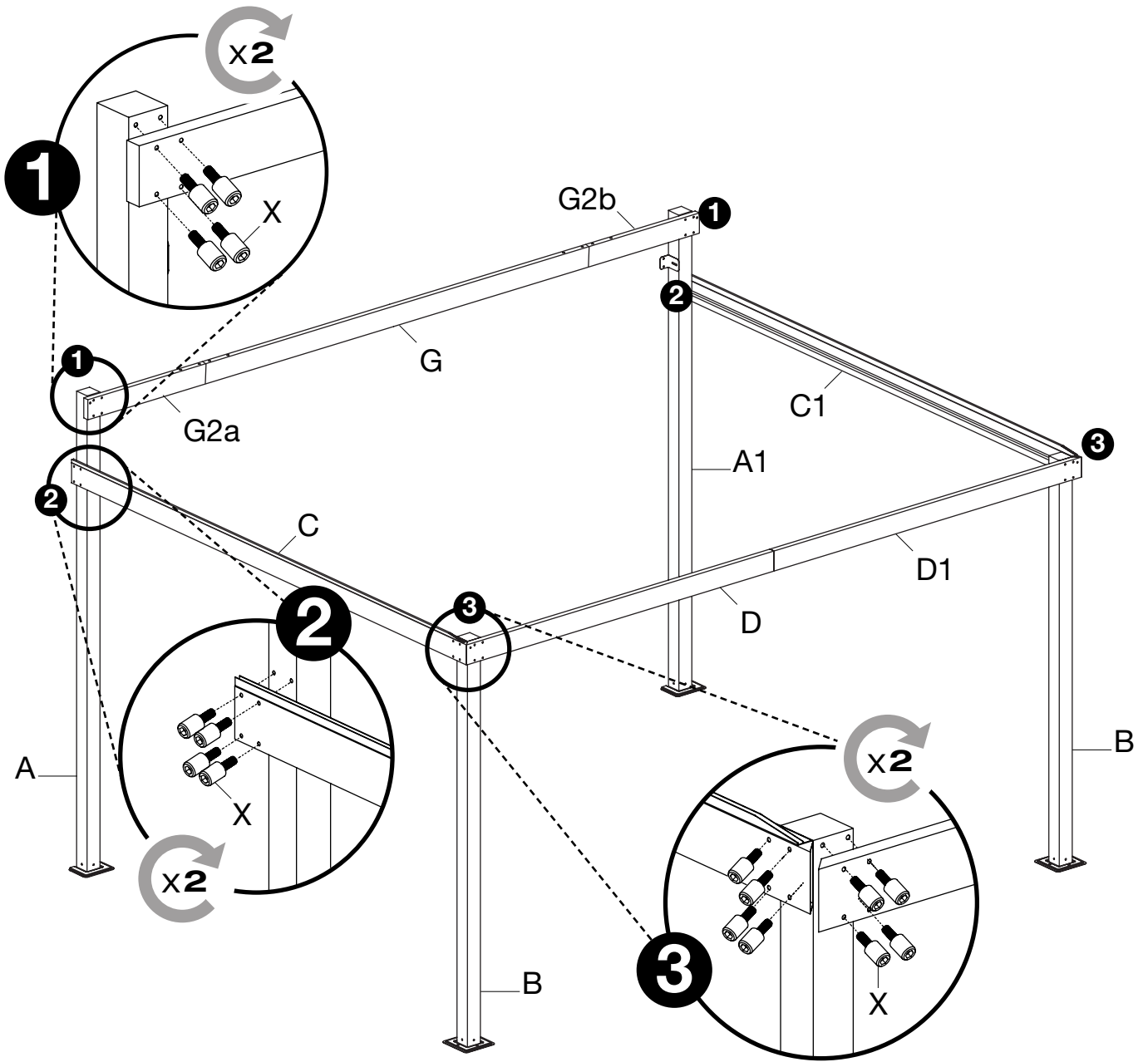


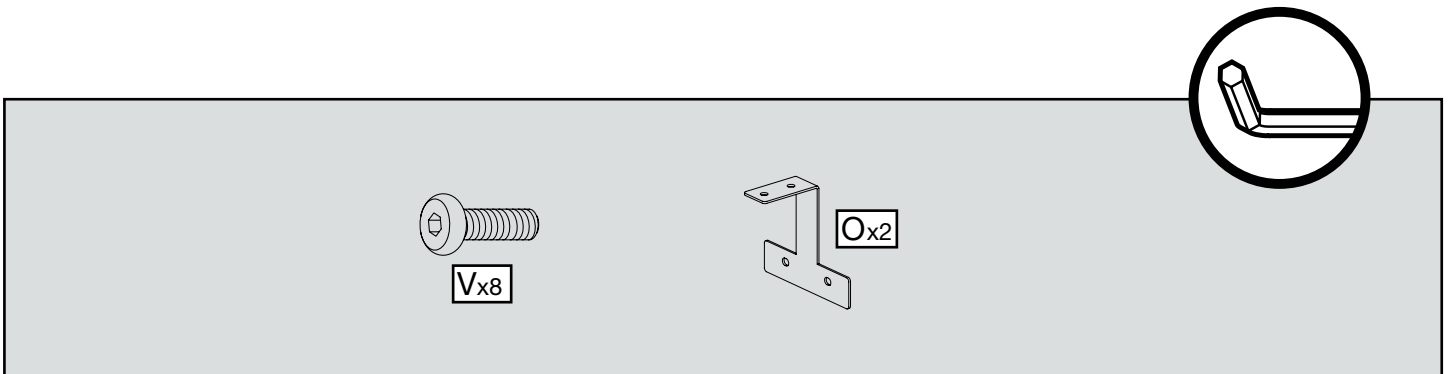
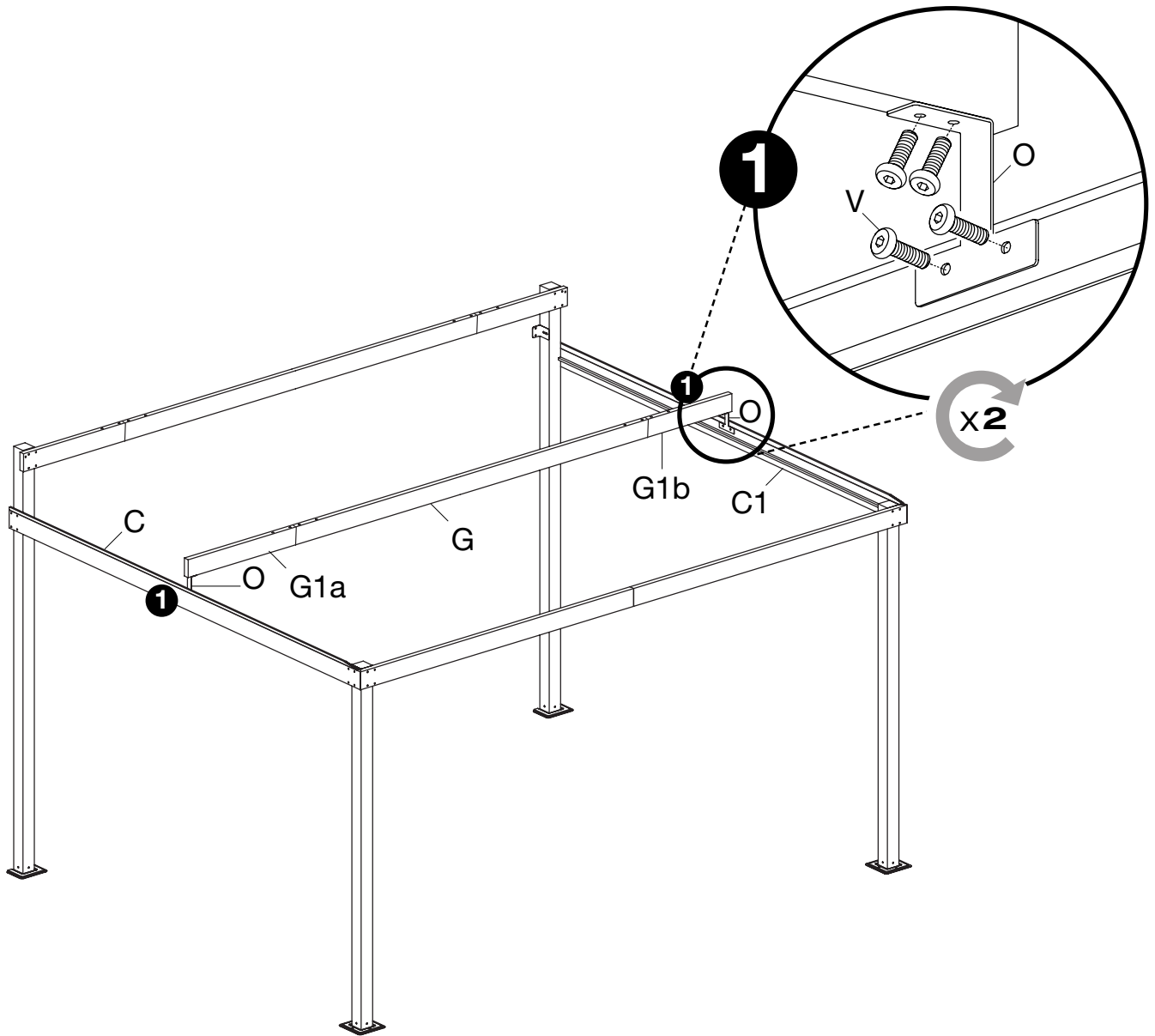


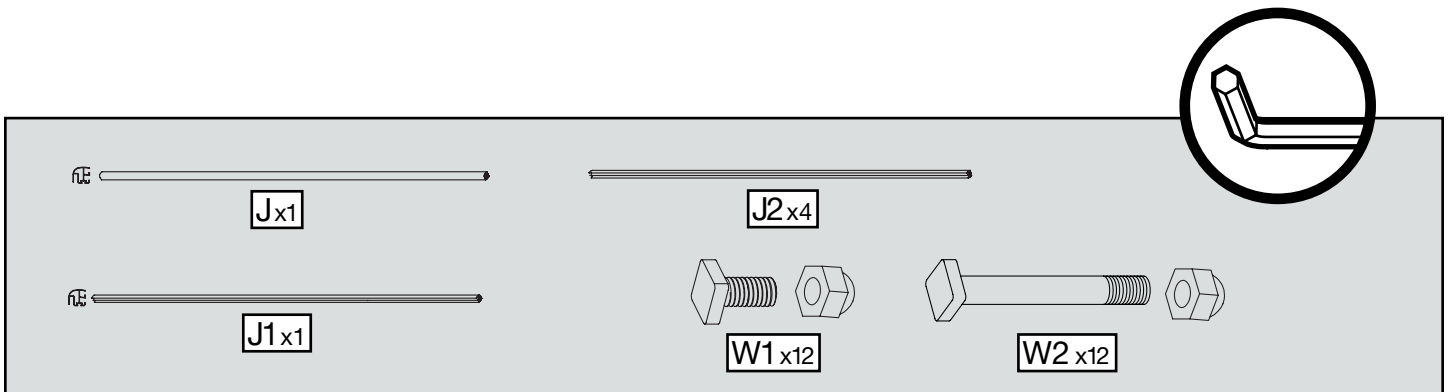
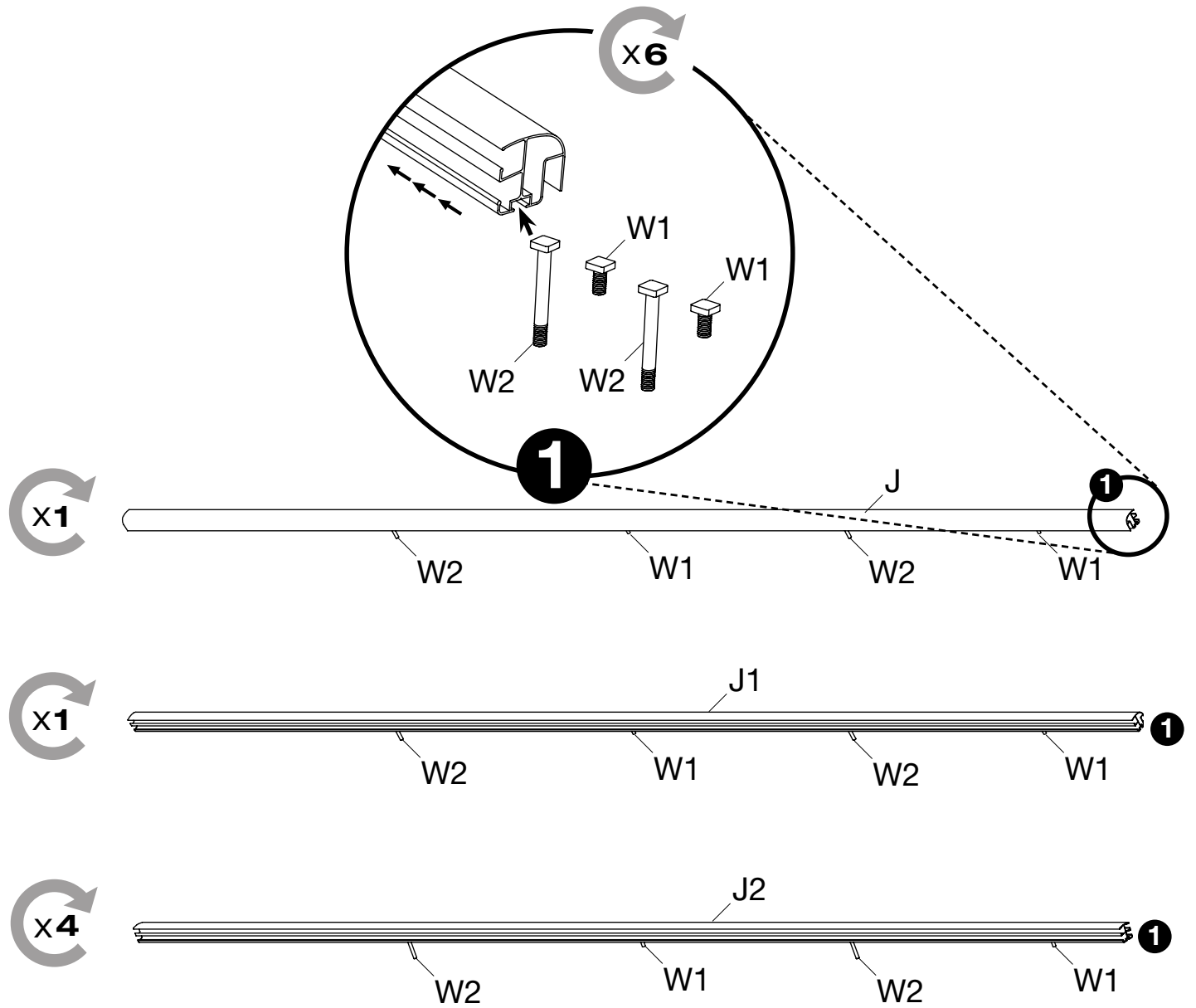


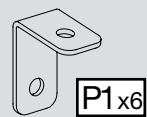
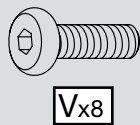
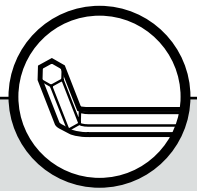
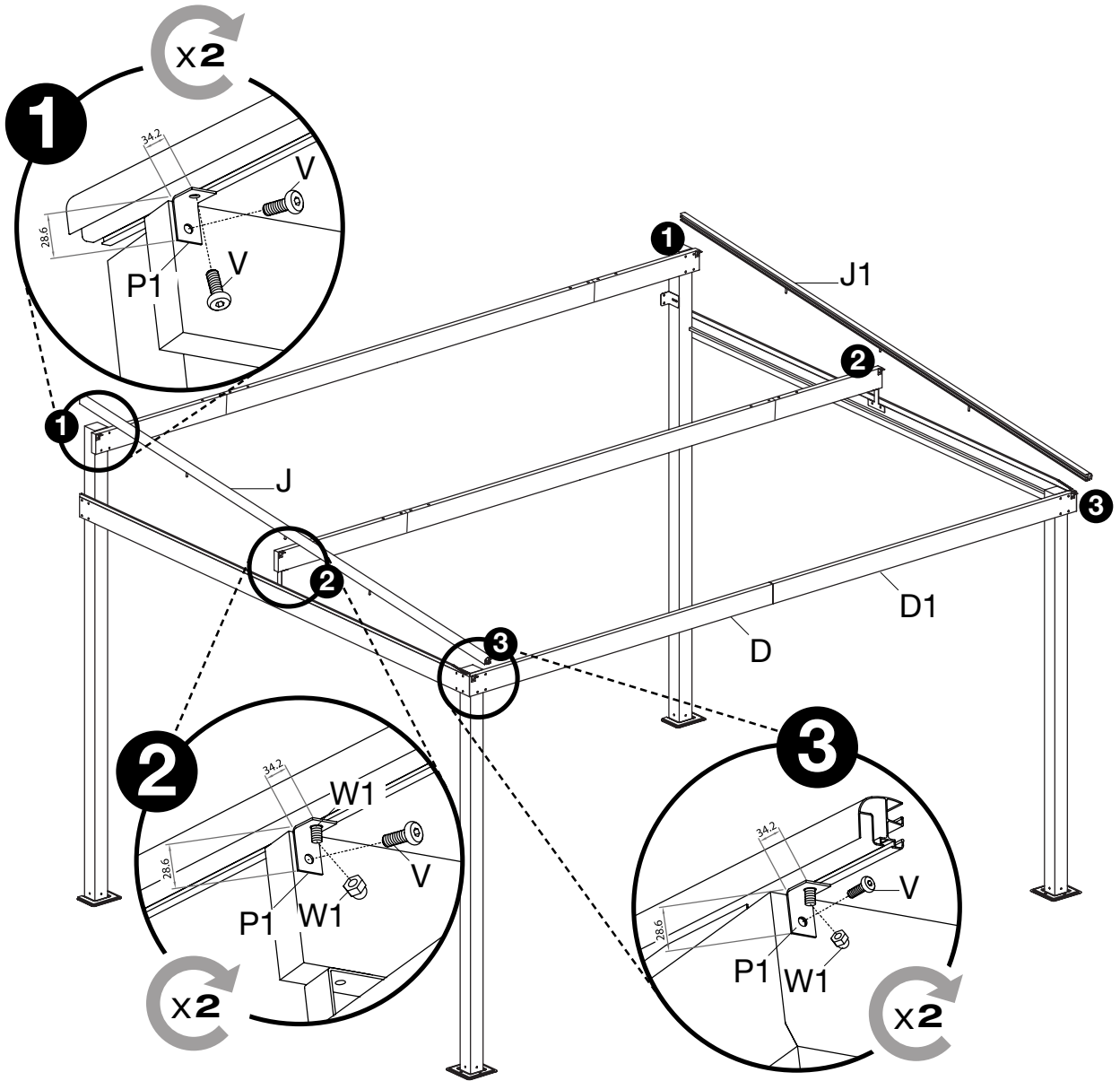


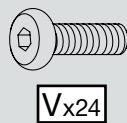
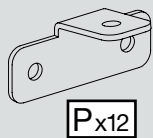
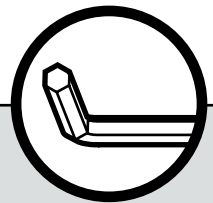
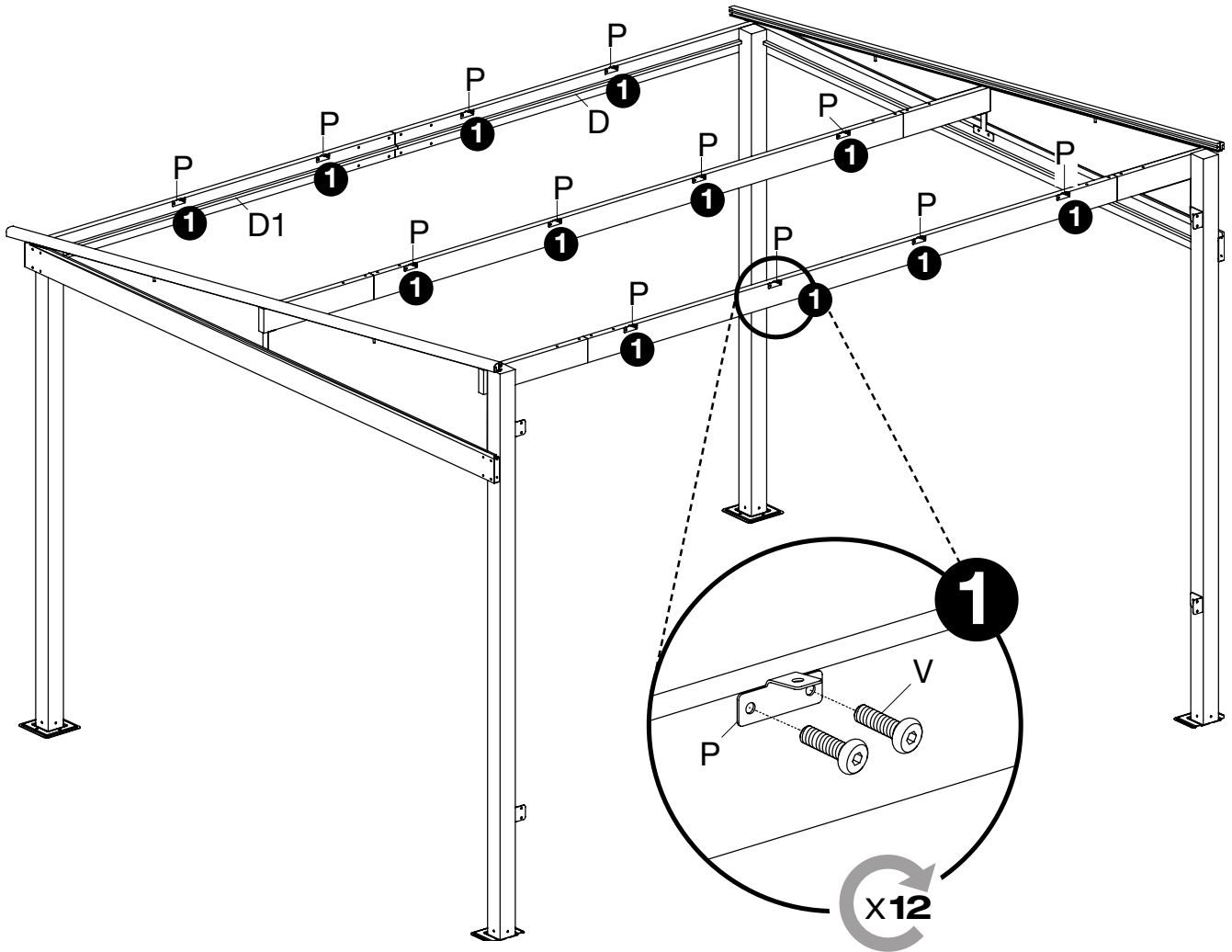


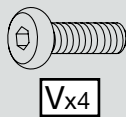
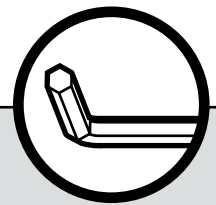
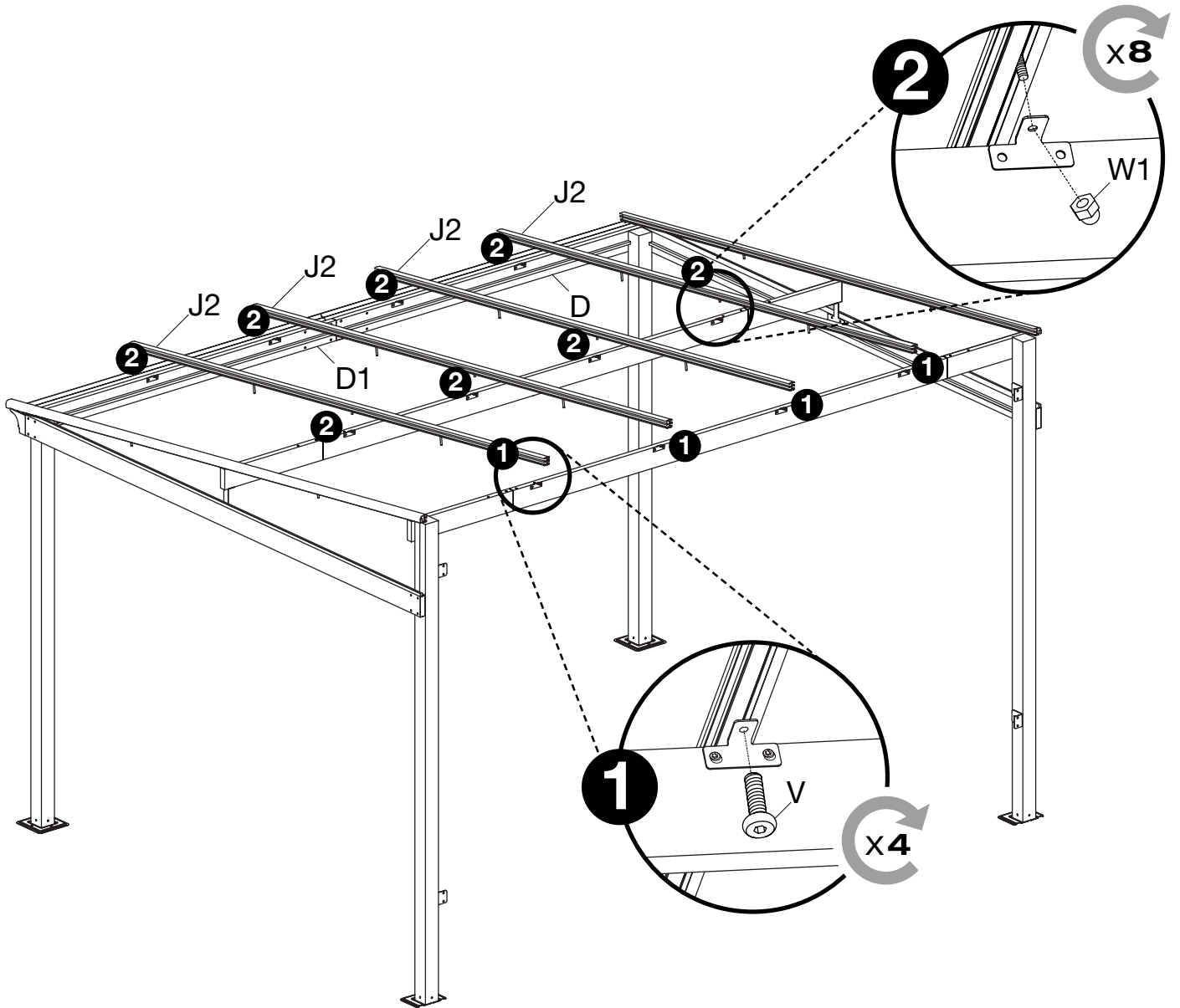


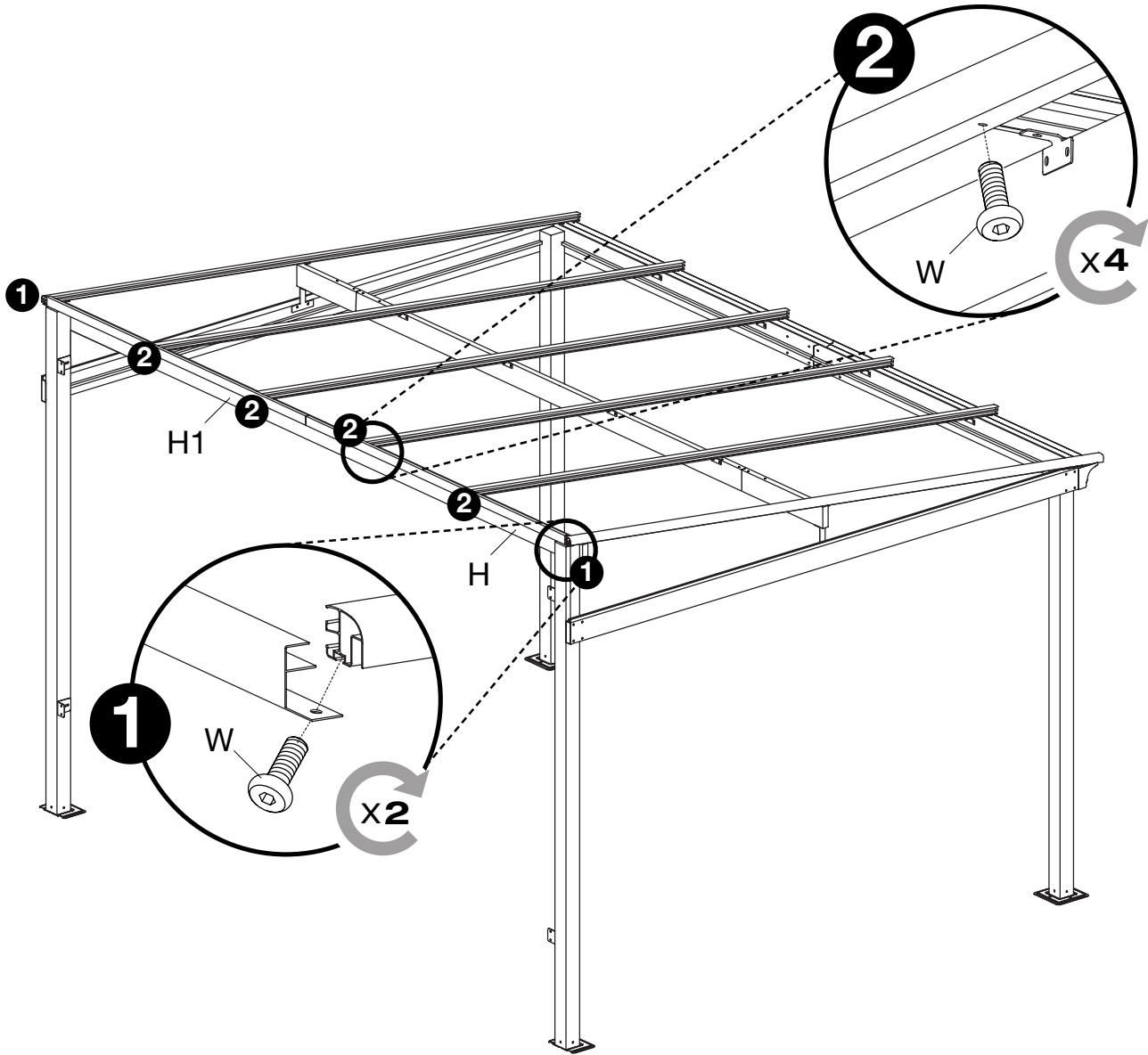


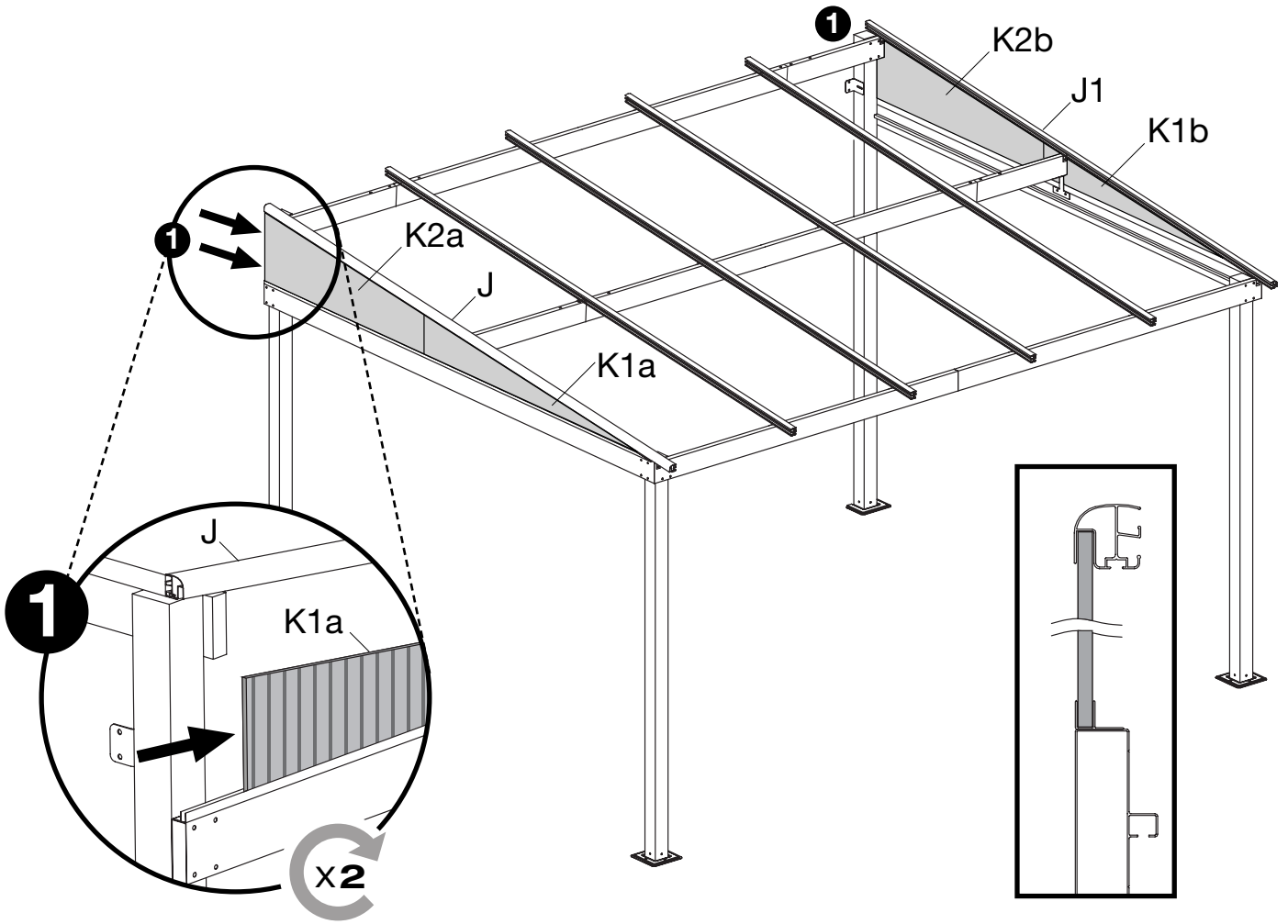




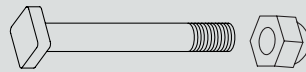
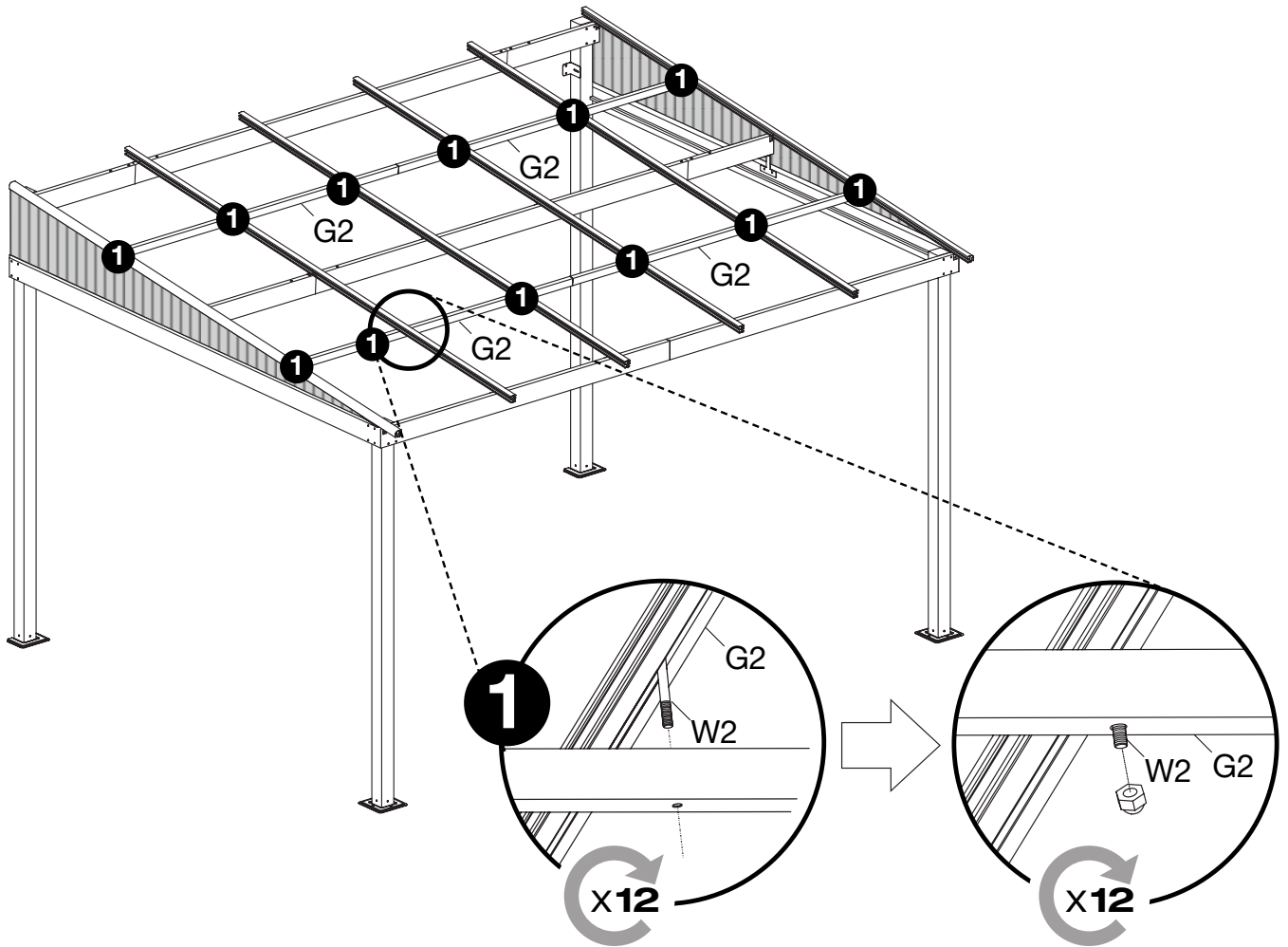




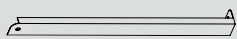
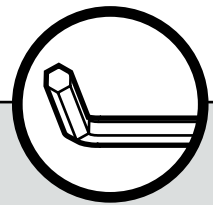
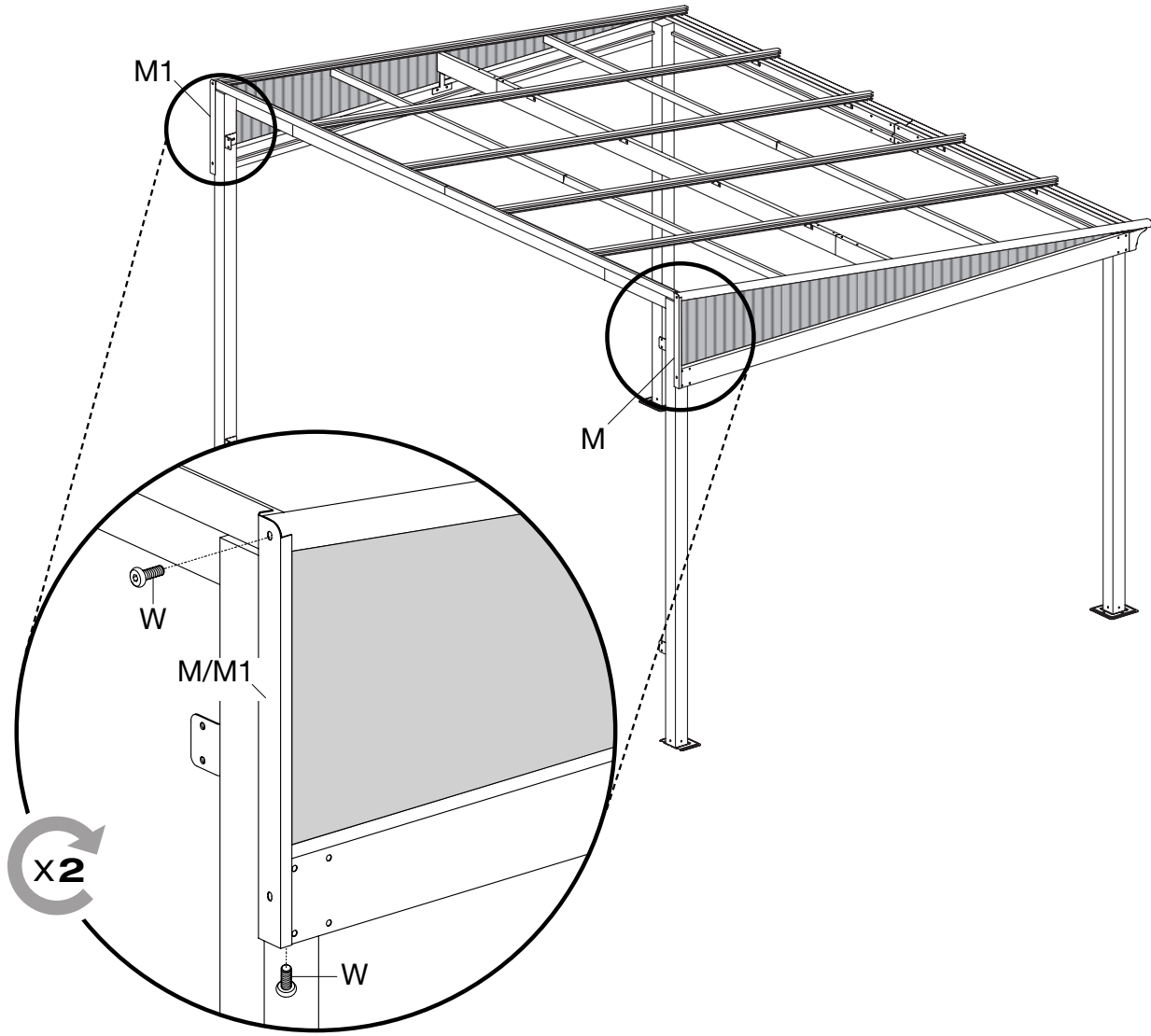




A horizontal bar containing the parts list and a safety icon. On the left, four trapezoidal panels are shown with their respective labels: **K2a_{x1}**, **K1a_{x1}**, **K1b_{x1}**, and **K2b_{x1}**. On the right, there is a circular icon of a pair of hands, indicating that gloves should be worn during assembly.



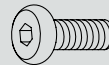
W2 x12



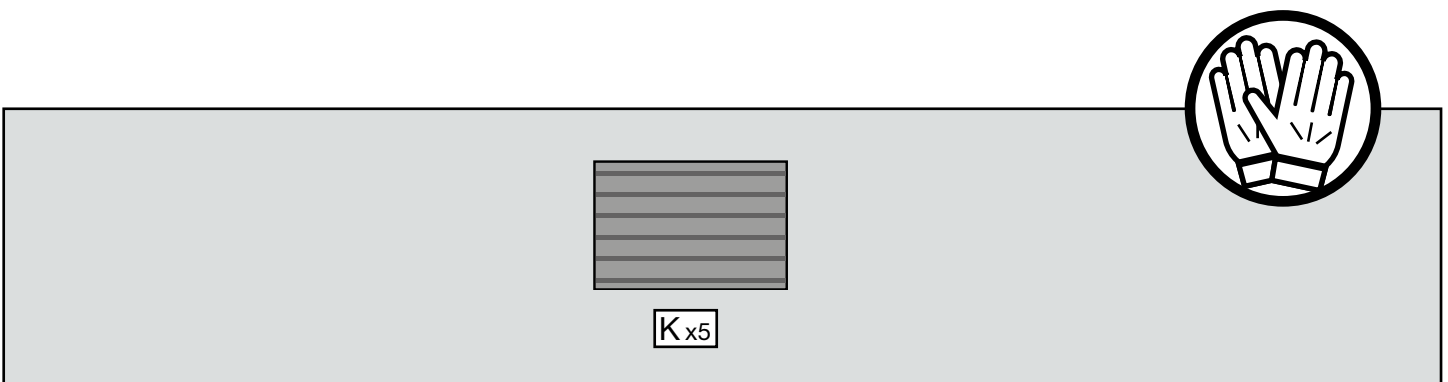
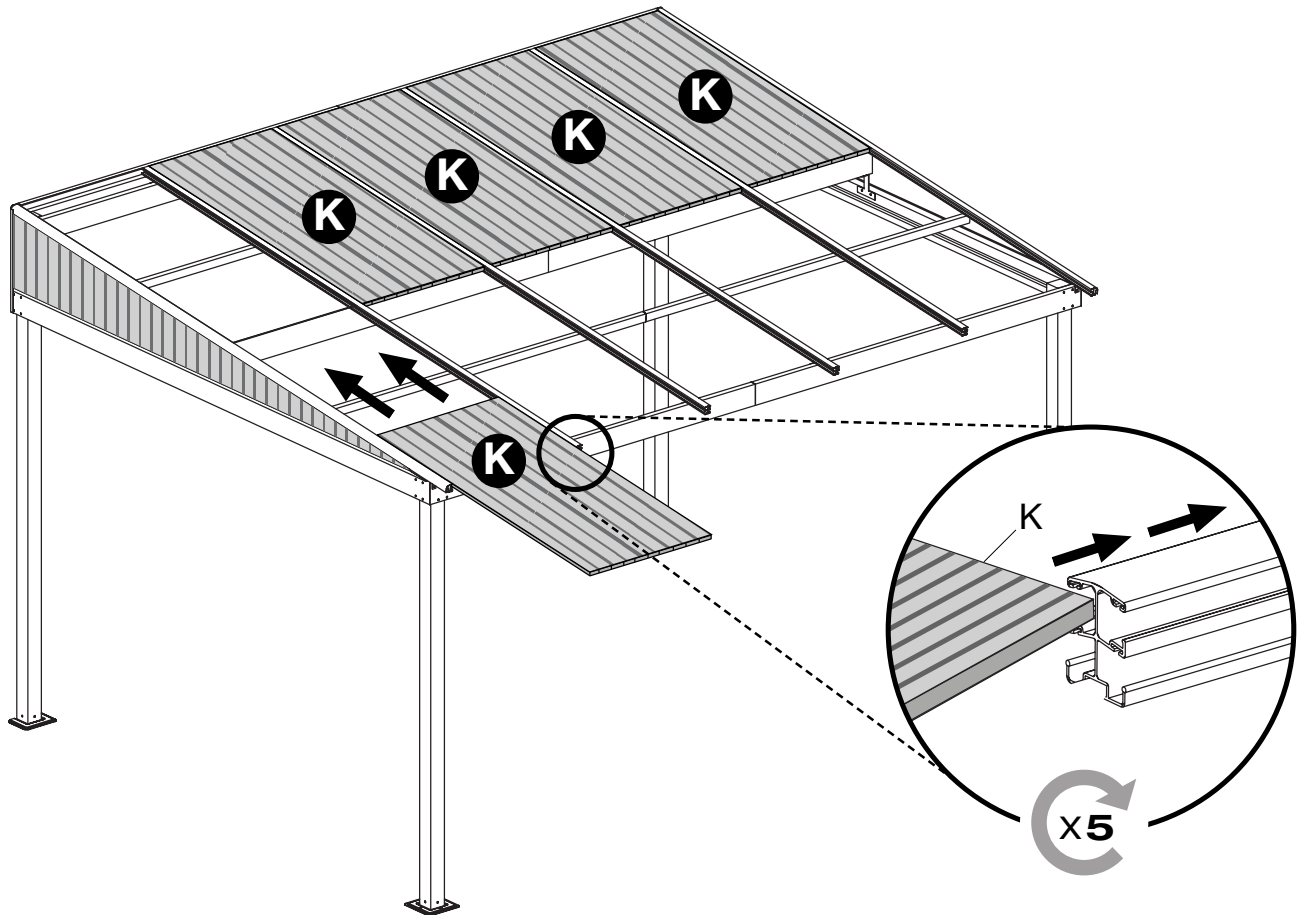
Mx1

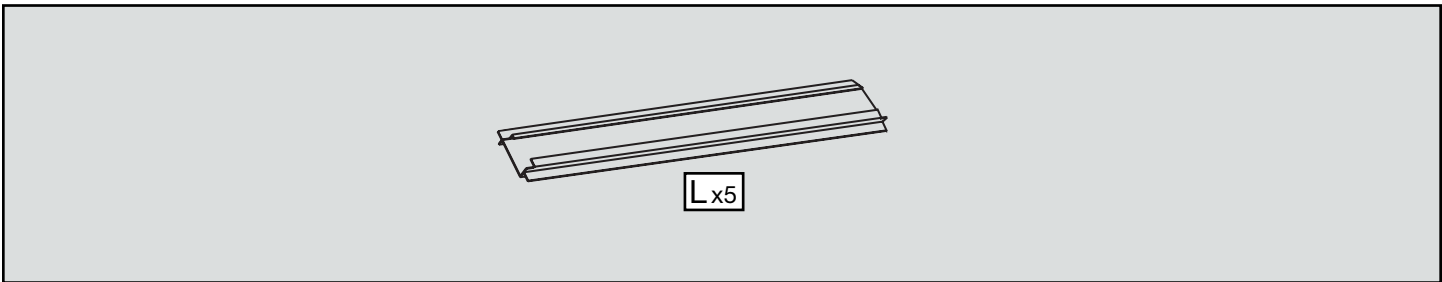
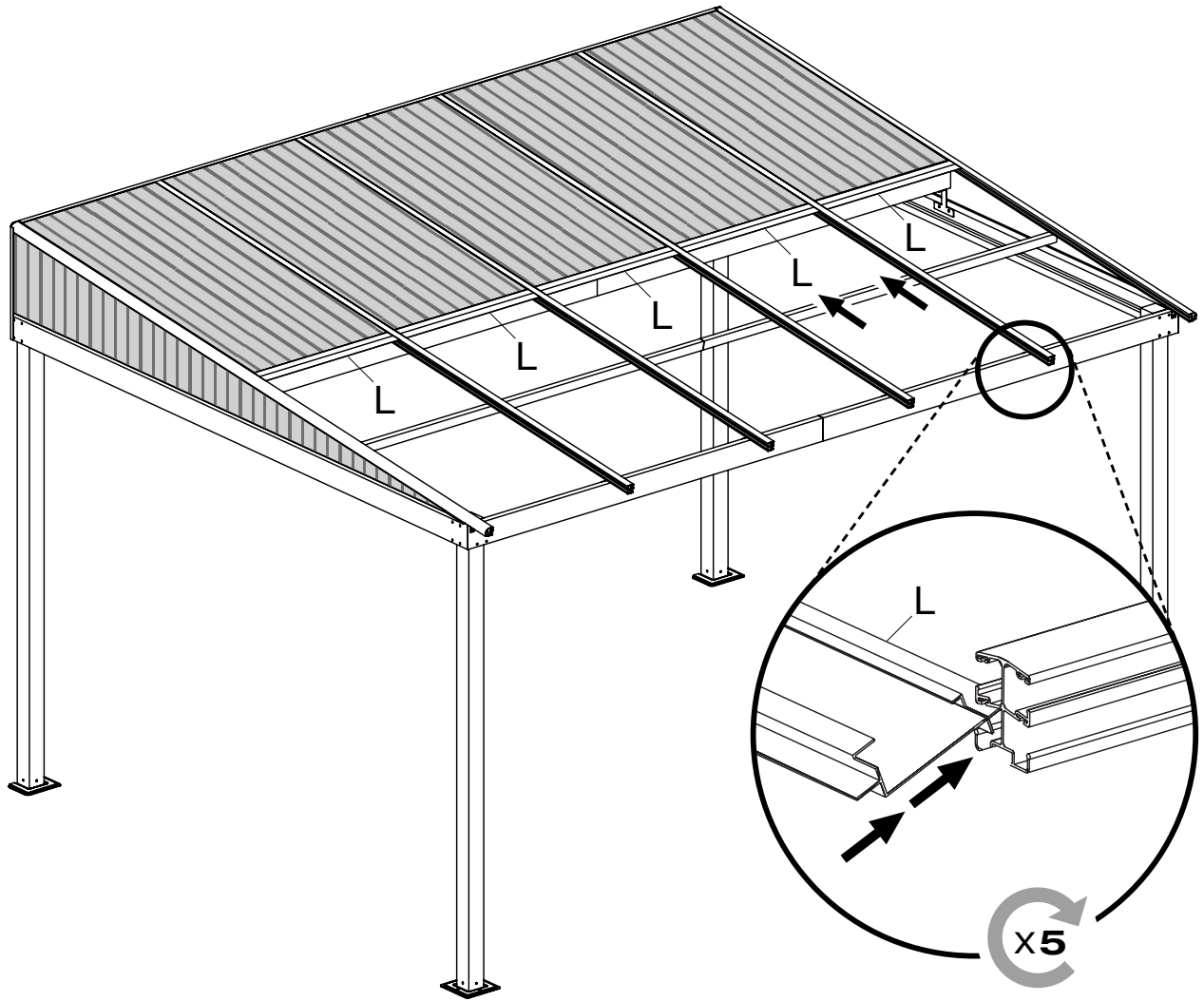


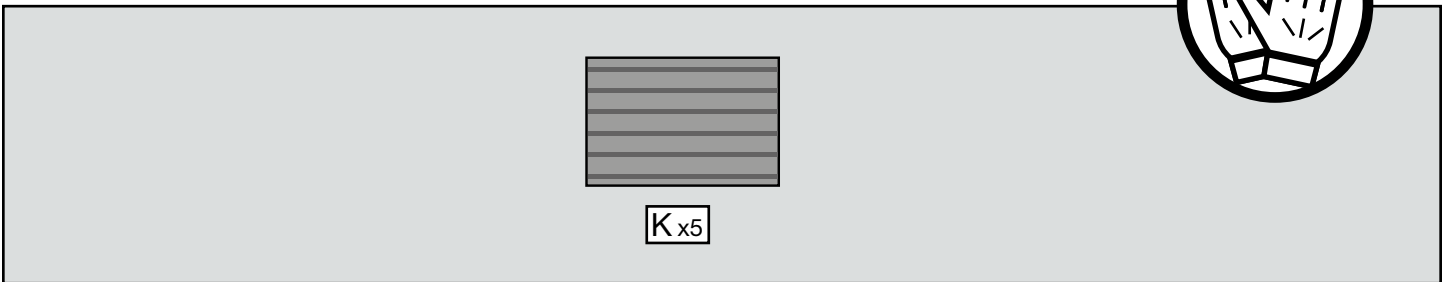
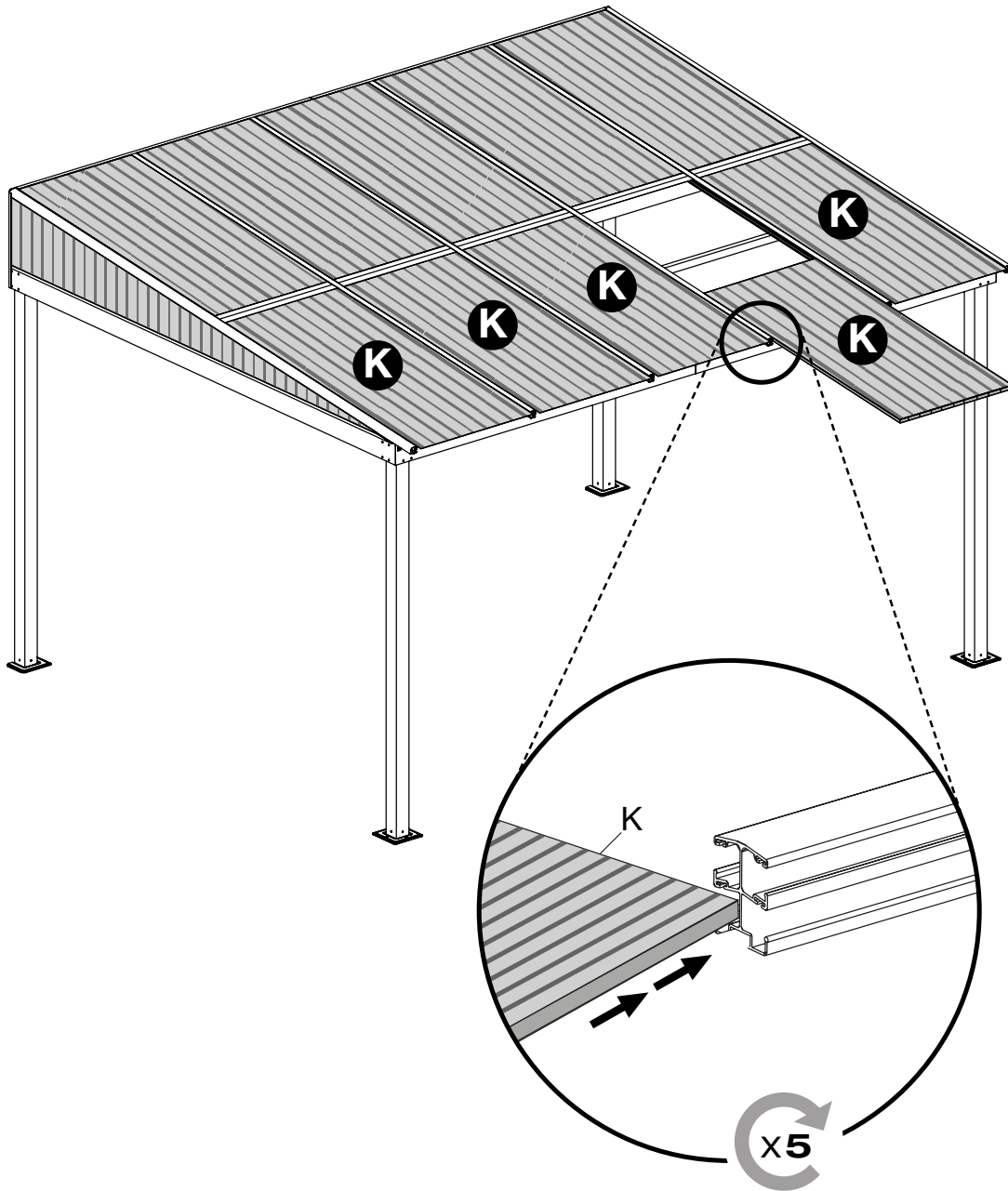
M1x1

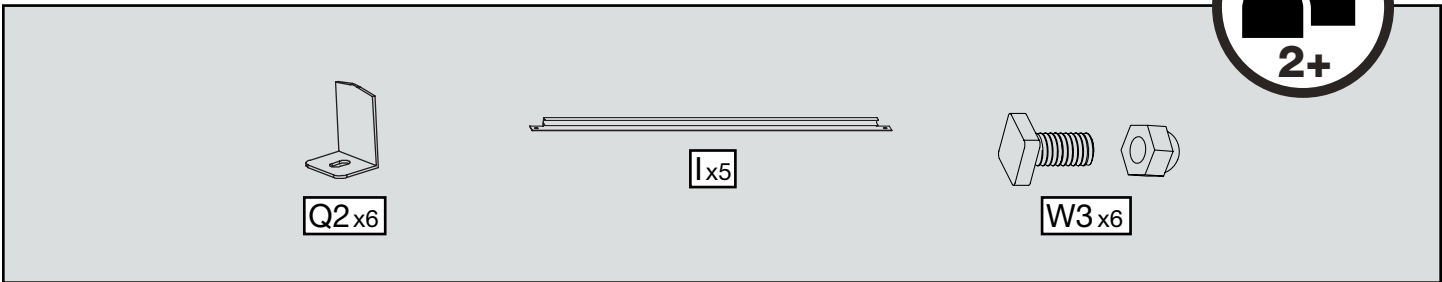
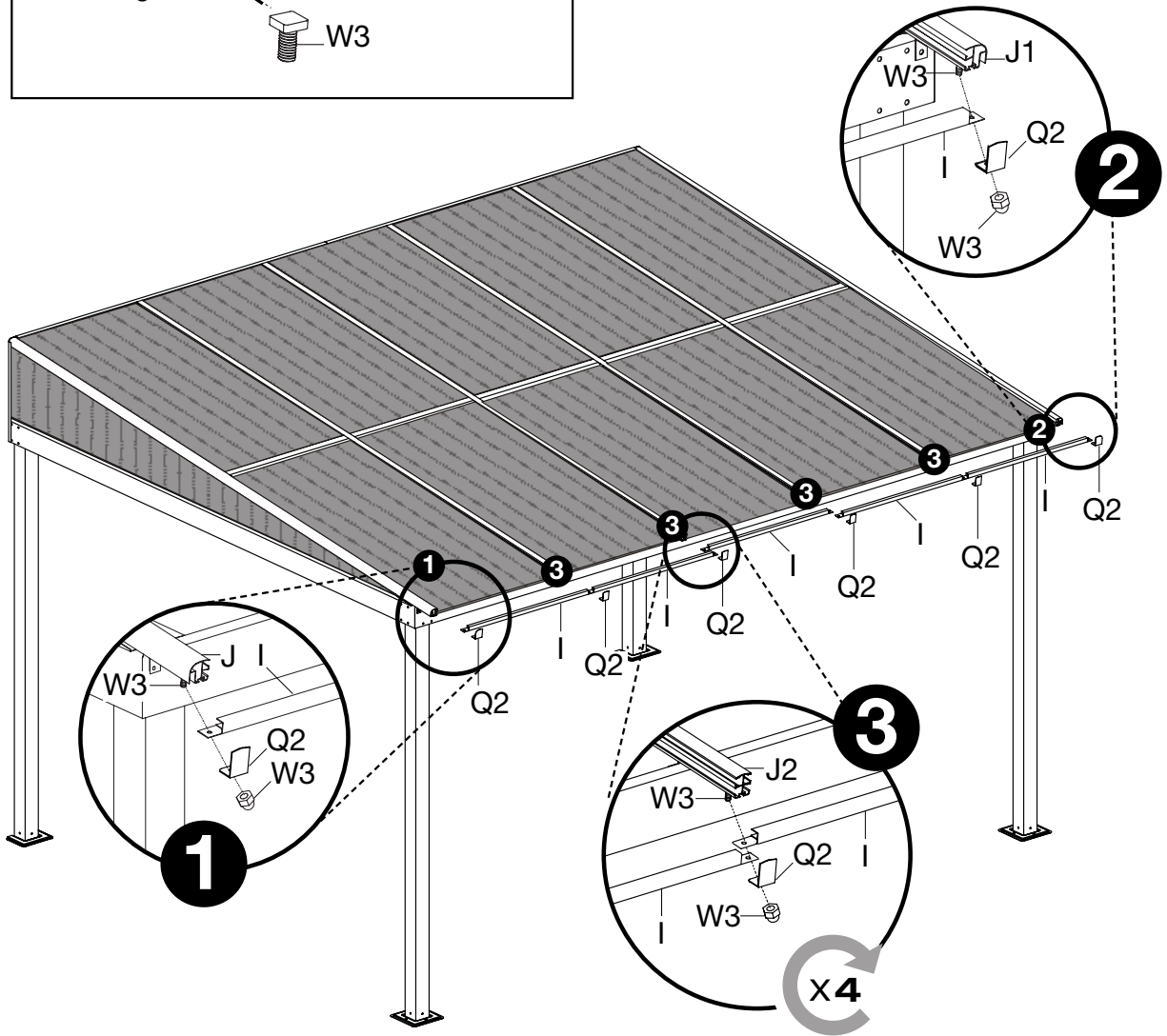
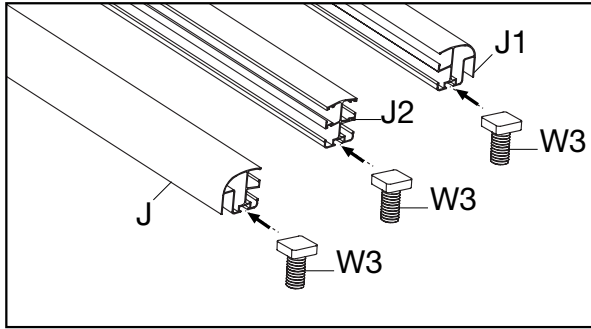


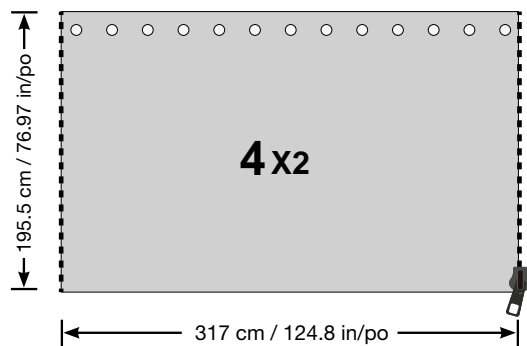
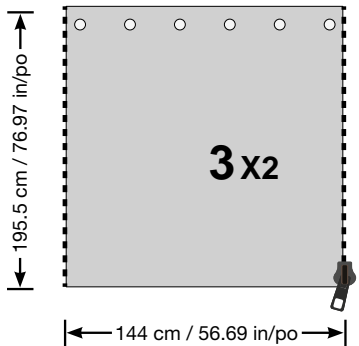
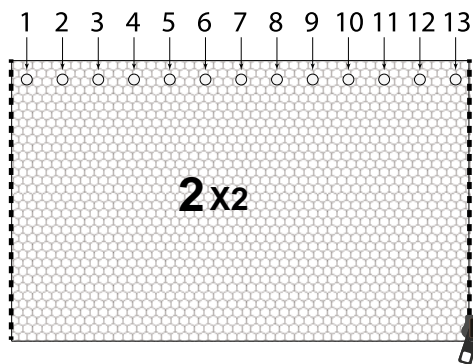
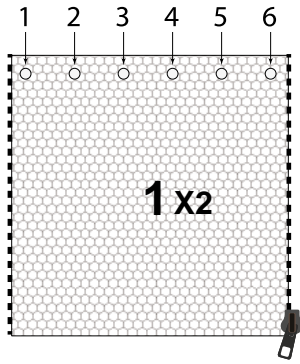
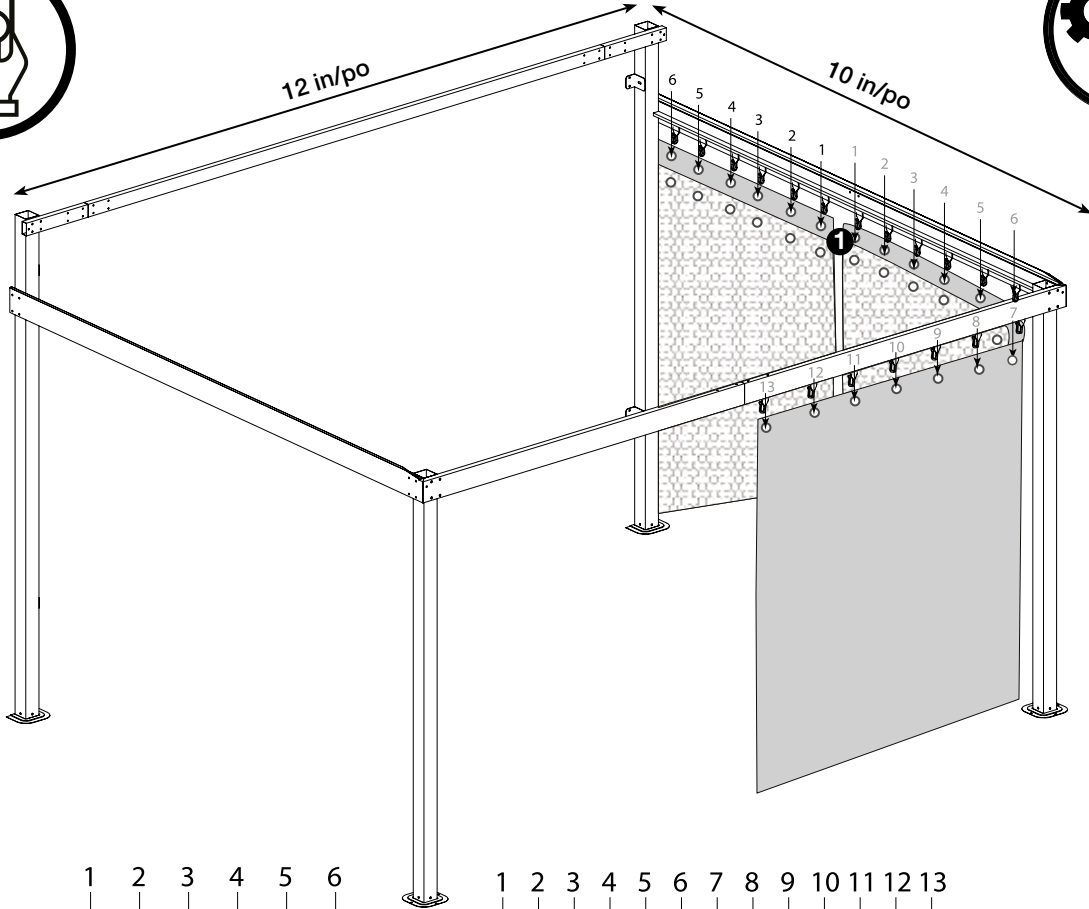
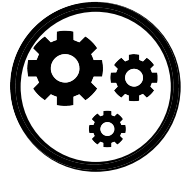
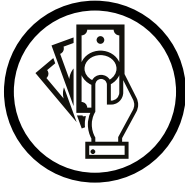
Wx4











**Register • Enregistrer • Regístrate
가리키다 • Registrieren**



ShelterLogic.com/product-registration

SOJAG ■ I