



HOW TO ASSEMBLE

HYBRID™ 6x8 / 2x2.5

IMPORTANT!

Please read these instructions carefully before starting assembly.
Keep these instructions in a safe place for future reference.

www.canopia.com



HAVE A CONCERN? WE CAN HELP.

Before returning your purchase:

Please take a look at our
"How to Assemble" video guide.
Scan the QR Code below or go to
canopia.shop/Assemble-GH6

You didn't find what you
were looking for?
We can help at
canopia.shop/support

Still can't find what you
are looking for?
Please see next page for
local customer care.

HABEN SIE BEDENKEN? WIR KÖNNEN HELFEN.

Bevor Sie Ihren Kauf zurücksenden:

Schauen Sie sich bitte unsere
„Videoanleitung Zusammenbau“ an.
Scannen Sie den QR-Code unten
oder besuchen Sie
canopia.shop/Assemble-GH6

Haben Sie nicht gefunden,
wonach Sie gesucht haben?
Unter canopia.shop/support
können wir helfen.

Sie haben noch nicht
gefunden wonach Sie suchen?
Auf der nächsten Seite
finden Sie den Kontakt zu
unserem lokalen Kundendienst.

TIENE ALGUNA INQUIETUD? PODEMOS AYUDARLE.

Antes de retornar su compra:

Por favor mire nuestro video de
montaje "How to Assemble".
Escanee el código QR abajo o
canopia.shop/Assemble-GH6

No encontré lo que
estaba buscando?
Podemos ayudarle en
canopia.shop/support

Aún no encontré lo que buscaba?
Por favor vea en la siguiente
página el Servicio Local al Cliente.

UN SOUCI? UNE QUESTION? NOUS POUVONS VOUS AIDER.

Avant de renvoyer ce produit:

Jetez un coup d'oeil à notre
Vidéo d'Assemblage.
Scannez le code QR ci-dessous
ou rendez vous sur
canopia.shop/Assemble-GH6

Vous n'avez pas trouvé
ce que vous cherchez ?
Nous pouvons vous aider sur
canopia.shop/support

Insatisfait/e ou sans réponse ?
Merci de contacter notre Service
Client local ci-dessous.

HAI PREOCCUPAZIONI? POSSIAMO AIUTARE.

Prima di restituire il tuo acquisto:

Si prega di dare un'occhiata al nostro
Videoguida "Come assemblare".
Scansiona il QR Code qui sotto o vai su
canopia.shop/Assemble-GH6

Non hai trovato quello che volevi
cercavano?
possiamo aiutare a
canopia.shop/support

Non riesco ancora a trovare quello che
tustai cercando?
Si prega di vedere la pagina successiva
perassistenza clienti locale.





WE ARE HERE TO HELP

For general questions: canopia.com/contact-us

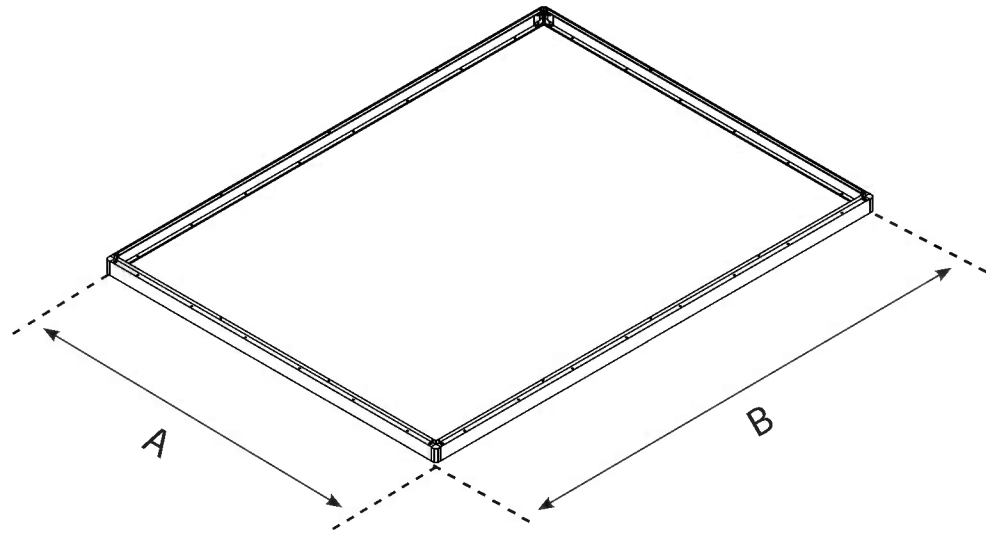
NORWAY • SWEDEN • ARGENTINA • GREECE • GREENLAND • ICELAND • ESTONIA • JAPAN • LATVIA • LITHUANIA
MAURITIUS • MEXICO • ROMANIA • RUSSIA • TURKEY • UZBEKISTAN • UKRAINE • SWAZILAND • KOREA

+972-4-848-6816 | customer.service@palram.com

USA	CANADA	HUNGARY • SLOVAKIA
877-627-8476 generalsupport@poly-tex.com	905-5646007 sales@footprintproducts.com	+420-493-523-523 servis@garland.cz
UNITED KINGDOM • IRELAND	GERMANY	NEW ZEALAND
01302-380775 customer.serviceUK@palram.com	0180-522-8778 customer.serviceDE@palram.com	0800 800 880 customer.service@palram.com
FRANCE • BELGIUM	ISRAEL	DENMARK
+33-169-791-094 customer.serviceFR@palram.com	04-848-6800 customer.service@palram.com	07-575 42 70 post@nshnordic.com
ITALY • NETHERLANDS • PORTUGAL • SPAIN	AUSTRIA • LUXEMBURG • LIECHTENSTEIN	SOUTH AFRICA
+33-169-791-094 customer.serviceFR@palram.com	+49-180-522-8778 customer.serviceDE@palram.com	011-397-7771 receptionza@palram.com
AUSTRALIA	AUSTRALIA - GREENHOUSES	CROATIA • SLOVENIA
03-9219-4444 salesvic@palram.com	03-9544-6-999 info@mazedistribution.com.au	0599-37-057 info@ms-viscom.com
CZECH REPUBLIC	SWITZERLAND	POLAND
0493-523-523 servis@garland.cz	062-287-33-77 info@ritter.ch	Infolinia: 801-011-929 22-349-93-36 kontakt@ogrodosfera.pl
CYPRUS	FINLAND	
0224-971-13 alpaco@alpacodomatica.com www.alpacodomatica.com	Neuvonta: 09-6866720 Tuki / Varaosat: 050-3715350 www.horizontenterprises.fi tuki@horizontenterprises.fi	

BASE DIMENSIONS

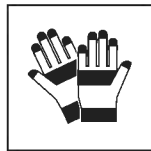
MODEL	6x8 / 2x2.5	
WIDTH	A	185 cm / 6'1"
LENGTH	B	246 cm / 8'1"



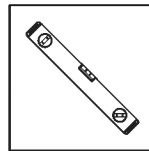
TOOLS & EQUIPMENT



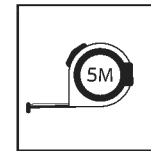
2 people needed



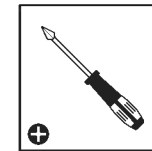
Work gloves



Spirit Level



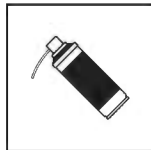
Tape measure



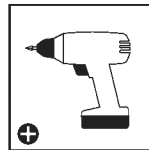
Phillips head
Screwdriver



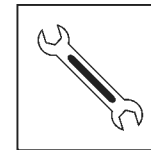
Rubber Mallet



Lubricant Spray



Cordless drill
Phillips head



Wrench
10 mm | 13/32"

SITE PREPARATION & FOUNDATION

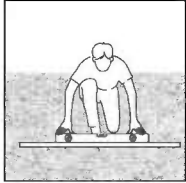
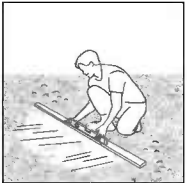
A - PREPARE THE SITE

The product must be positioned and fixed on a flat level surface.

① - Clear the site



② - Level the ground

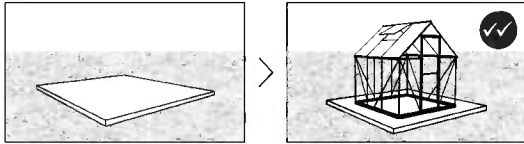


	A	①	②
FR	PRÉPARER LE TERRAIN Le produit doit être positionnée et fixée sur une surface plane	Déblayer le terrain	Niveler le sol
DE	VORBEREITUNG DES UNTERGRUNDES Das Produkt muss auf einem flachen Untergrund aufgestellt und befestigt werden.	Standort säubern	Untergrund ausgleichen und nivellieren
ES	PREPARE EL SITIO El producto debe colocarse y fijarse en una superficie plana y nivelada.	Limpie el sitio	Nivele el terreno
SV	FÖRBEREDA OMRÅDET Produkt måste placeras på en fast och plant underlag.	Rensa området	Platta marken
NN	FORBERED OMRÅDET Produkt må plasseres og festes på et flatt underlag.	Rydd området	Flat ut bakken
FI	VALMISTELE RAKENNUSALUE Pinnan on oltava täysin tasainen ja suora, ja perustan oltava kiinteä.	Raivaa rakennusalue	Tasoita maa
DA	FORBERED OMRÅDET Produkt skal placeres og opføres på en plan flade.	Ryd stedet	Gør jorden jævn
NL	TERREIN VOORBEREIDEN Het grondoppervlak moet perfect vlak en waterpas zijn.	Maak het terrein vrij	Egaliseer de grond
IT	PREPARARE IL SITO Il prodotto deve essere posizionato e fissato su una superficie piana	Sgombrare il sito	Livellare il terreno
SK	PRIPRAVTE SI MIESTO Výrobok musí byť postavený a upevnený na rovnom povrchu.	Vyčistite miesto	Vyrovnajte povrch
SL	PRIPRAVITE LOKACIJO Izdelek mora biti nameščen in pritrjen na ravno in ravno površino.	Očistite lokacijo	Poravnajte tla
ET	VALMISTAGE ETTE MAATÜKK Tootetuleb paigaldada ja kinnitada tasasele pinnale	Puhastage maatükk	Tasandage maapinda
HU	TEREP ELŐKÉSZÍTÉSE A termék építeni, egyenes vízszintes és felületen helyezze el.	Tisztítsa meg a területet	Egyengesse vízszintesre a talajt
PL	PRZYGOTUJ MIEJSCE Produkt musi być umieszczona i umocowana na płaskiej i równej powierzchni.	Oczyść miejsce	Wyrównaj podłoże
RU	ПОДГОТОВЬТЕ ПЛОЩАДКУ Продукт нужно расположить и зафиксировать на плоской ровной поверхности.	Очистите площадку	Выровняйте грунт
LAT	SAGATAVOJIET VIETU Produktu jānovieto un jānostiprina uz plakanas gludas virsmas.	Notīriet vietu	Nolīdziniet zemi
CS	PŘIPRAVTE SI MÍSTO Produkt musí být umístěn a upevněn na rovném povrchu	Vyčistěte místo	Vyrovnejte povrch
HR	PRIPREMITE LOKACIJU Proizvod mora biti postavljen i pričvršćen na ravnu površinu.	Očistite površinu	Poravnajte tlo
LIT	PARUOŠKITE VIETĄ Produktą reikia išlygiuoti ir įrengti ant plokščio bei lygaus paviršiaus.	Išvalykite vietą	Išlygiuokite pagrindą
BG	ПОДГОТВЕТЕ МЯСТОТО Продуктът трябва да бъде позициониран и фиксиран върху равна повърхност.	Почистете мястото	Изравнете повърхността
HE	הכן את האתר את המוצר יש להקים על קרקע יציבה ומפולסת בכדי שהוא יתפקד כראוי.	פנה את האתר	פלט את הקרקע

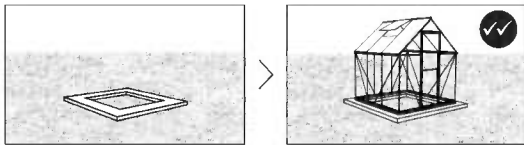
B - CHOOSE YOUR FOUNDATION TYPE

For a foundation, we recommend using three material types :
Concrete / Pressure treated wood / wood deck / Paver blocks

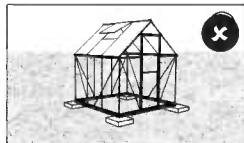
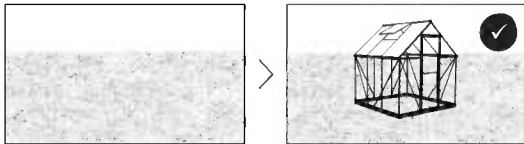
Option 1: Solid foundation



Option 2: Solid frame



Option 3: Firm ground / grass

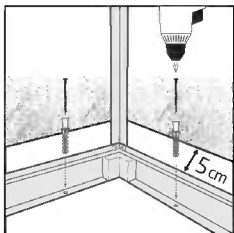


* The size of the product displayed is for illustration purposes only and may not reflect the size of your product.

B		Option 1 ✓✓	Option 2 ✓✓	Option 3 ✓
FR	<p>CHOISIR VOTRE TYPE DE FONDATION Pour la fondation, nous recommandons d'utiliser trois types de matériaux : Béton / Bois traité sous pression / plancher en bois / Blocs de pavés * La taille du la produit affichée ici est uniquement à titre d'illustration et ne reflète pas forcément la taille de votre produit.</p>	Une fondation solide	Un cadre rigide	Terre / pelouse ferme
DE	<p>FUNDAMENTWAHL Als Fundament stehen folgende Materialien zur Auswahl (Empfehlung): Beton / Druckbehandeltes Holz / Holzdeck / Pflastersteine. * Die Größe des abgebildeten Gewächshauses dient nur zur Veranschaulichung und entspricht möglicherweise nicht der Größe Ihres Gewächshauses.</p>	Fester Fundament	Fester Rahmen	Erdboden / Gras
ES	<p>ELIJA EL TIPO DE CIMENTACIÓN Como cimentación, recomendamos usar tres tipos de materiales: Hormigón / Madera prensada / Piso de madera / Adoquín de hormigón. * El tamaño del invernadero que se muestra tiene un propósito meramente ilustrativo y puede no reflejar el tamaño de su invernadero.</p>	cimentación sólida	Estructura sólida	Tierra firme / césped
RU	<p>ВЫЛ ГРУНДТИП для основания (фундамента) мы рекомендуем использовать три типа материалов: Бетон Пропитанную древесину/деревянный настил Блоки дорожных плит. * Указанный на рисунке размер теплицы приведен исключительно для наглядности и может не отражать реальные размеры вашей теплицы.</p>	Сплошное основание	Цельная рама	Плотный грунт / газон
	<p>IZVĒLIETIES PAMATA VEIDU Pamatam iesakām izmantot trīs materiālu veidus:</p>			

C - ANCHOR TO FOUNDATION

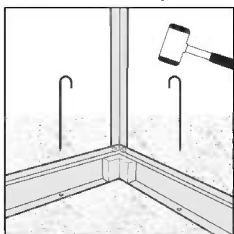
① - On a solid foundation / frame



Secure the product to the foundation of your choice using suitable screws & plugs or masonry anchors (not supplied).

Make sure you have at least 5 cm / 2" between the product base and the edges of your foundation - **on all sides.**

② - On soil / grass



Secure the product to the ground surface using suitable long pegs (not supplied).

Please consult with an expert regarding which fasteners are suitable for other surface types.

	C	①	②
FR	ANCRAGE A LA FONDATION	Sur une fondation solide / cadre Fixez le produit à la fondation de votre choix, à l'aide de vis et de chevilles appropriées ou d'ancrages en maçonnerie (non fournis). Assurez-vous qu'il y a au moins 5 cm entre la base du produit et le périmètre de votre fondation - de tous les côtés.	Sur la terre ou l'herbe Fixez le produit à la surface du sol à l'aide de longs piquets appropriés (non fournis). Demandez à un expert quels éléments de fixation conviennent à un autre type de surface.
DE	BEFESTIGUNG AM FUNDAMENT	Befestigen Sie das Produkt auf einem festen Fundament / Rahmen Mit geeigneten Dübeln und Schrauben oder Mauerwerksankern, je nach gewähltem Fundamenttyp (nicht mitgeliefert). Stellen Sie sicher, dass zwischen der Basis des Produkts und den Kanten Ihres Fundaments auf allen Seiten mindestens 5 cm Abstand sind.	Montieren Sie das Produkt direkt auf dem Rasen / Boden Müssen ausreichend lange Erdanker verwendet werden. Sichern Sie das Produkt auf dem Boden/Rasen mit geeigneten langen Pflöcken (nicht im Lieferumfang enthalten) auf der Bodenoberfläche. Bitte fragen Sie einen Experten, welche Befestigungsmittel für andere Untergründe geeignet sind.
ES	ANCLAJE A LOS CIMIENTOS	Sobre una cimentación sólida / estructura Asegure el producto a los cimientos de su elección, usando tornillos y tacos adecuados o anclajes de mampostería (no incluidos). Asegúrese de tener al menos 5 cm 2" entre la base del producto y el perímetro de su cimiento - en todos los lados.	Sobre tierra / césped Asegure el producto a la superficie del terreno usando clavijas largas y adecuadas (no incluidos). Pregunte a un experto qué elementos de fijación son adecuados para otro tipo superficie.
RU	КРЕПЛЕНИЕ К ФУНДАМЕНТУ	Сплошное Фундамент / Цельная рама Основания прикрепите изделие к выбранному фундаменту с помощью подходящих винтов и заглушек или анкеров для крепления в каменной кладке (не входят в комплект поставки). Убедитесь, что между основанием изделия и краями основания со всех	В случае плотного грунта / почвы закрепите изделие на поверхности грунта с помощью подходящих длинных колышков (не входят в комплект поставки). Поконсультируйтесь со специалистом относительно того, какие крепежи

SAFETY ADVICE

- It is of utmost importance to assemble all of the parts according to the directions. Do not skip any steps.
- Always wear work gloves during panel sliding.
- Always wear shoes and safety goggles when working with extruded aluminium.
- If using a step ladder or power tools make sure that you follow the manufacturer's safety advice.
- Do not touch overhead power cables with the aluminium profiles.
- Do not attempt to assemble the product in windy or wet conditions.
- Do not climb or stand on the roof.
- Dispose of all plastic bags. Keep them out of reach of small children.
- Keep children away from the assembly area.
- Do not lean against or push the products during construction.
- Do not position your product in an area exposed to excessive winds.
- Do not attempt to assemble this product if you are tired, have taken drugs or alcohol or if you are prone to dizzy spells.
- Hot items such as recently used grills, blowtorches etc. must not be stored in the product.
- Make sure there are no hidden pipes or cables in the ground before anchoring to foundation.
- This product is designed to be used mainly as a greenhouse.
- **Make sure to anchor the product directly to a solid foundation to increase the product's stability and wind resistance in areas with severe weather conditions. Make sure that there are no obstructions between the assembly area and the final position of the product. The Palram - Canopia Anchoring kit is available for purchase separately.**

CARE & MAINTENANCE

- When your product needs to be cleaned, use a soft cloth and rinse with cold clean water.
- DO NOT use acetone, abrasive cleaners or other special detergents to clean the panels.
- Clean the product once assembly is complete.

BEFORE ASSEMBLY

- Selecting a site:
 - Choose your site carefully before beginning assembly.
 - Choose a sunny position away from overhanging trees.
 - The product must be positioned and fixed on a flat level surface.
- The product must be secured directly to a solid foundation.
- This is a multi-part assembly best achieved by two people. Allow at least half a day for the assembly process.
- Take all components & parts out of the packages. Sort the parts and check against the content parts list.
- Parts should be laid out close at hand. Keep all small parts (screws etc.) in a bowl so they do not get lost.
- Please note multi-sided profiles are used in this product. As a result some holes in the profiles are not used during assembly.
- Please review entire instructions before starting. Carry out the assembly steps in exact order.
- Please consult your local authorities if any permits are required prior to constructing the product.
- Please ensure you have sufficient side space for inserting the roof panels during the assembly process.

IMPORTANT!

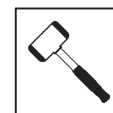
- Firmly connect the product to a level surface immediately after completion of the assembly.
- Anchoring this product to the ground is essential to its stability and rigidity. It is required to complete this stage in order for your warranty to be valid.
- During assembly use a soft surface below the parts to avoid scratches and damages.
- We recommend checking for restrictions or covenants for building this product in your area. In addition we advise to check if you need to submit any forms or if any permit is required prior to building the product.

DURING ASSEMBLY

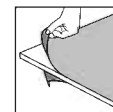
During assembly, you will encounter different icons for different products. Please see below for more information:



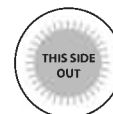
You may use silicone lubricant spray on the frame in order to help you slide the panels into the profiles. Do not spray the panels.



Use a rubber mallet if necessary.



Make sure you remove covering plastic film from both sides of the panel.



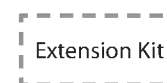
All panels with the stamped words "THIS SIDE OUT" must be facing out to create full UV protection. Remove plastic sticker as panels are locked in place.



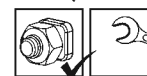
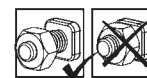
This icon indicates that the installer should be inside the product.



This icon indicates that the installer should be outside the product.



Steps marked with dashed outlines refer to Extensions only. Some of the steps are irrelevant for an assembly of a single product. When assembling a single or an extended product, some parts may be surplus.



These 2 icons below indicate if screw's tightening is required or not.

Temporary tightening of a few screws may be needed to prevent a profile from sliding out. Tighten all screws once assembly is completed.

CONSEILS DE SECURITE

- Très important ! Veuillez suivre scrupuleusement les instructions de ce manuel et réaliser les étapes dans l'ordre énoncé.
- Nous recommandons vivement le port de gants de protection pendant le montage.
- Portez toujours des chaussures de travail et des lunettes de protection lorsque vous travaillez des pièces en aluminium extrudé.
- Lors de l'utilisation d'une échelle ou d'outils électriques, assurez-vous de bien suivre les consignes de sécurité du fabricant.
- Veillez à ne pas toucher de câbles aériens avec les profilés en aluminium.
- Ne montez pas sur le toit.
- N'essayez pas de monter la produit s'il y a du vent ou s'il fait humide.
- Jetez tous les sacs en plastique en appliquant les règles de sécurité et maintenez-les hors de portée des jeunes enfants.
- Eloignez les enfants de la zone d'assemblage.
- Ne vous appuyez pas contre la produit et ne la poussez pas pendant le montage.
- Ne positionnez pas la produit dans un endroit trop exposé au vent.
- N'essayez pas de monter la produit si vous êtes fatigué, si vous êtes sous l'effet de drogues, de médicaments ou d'alcool ou encore si vous êtes sujet aux vertiges.
- Les objets chauds tels qu'un barbecue, un chalumeau ou autre article ayant été récemment utilisés, ne doivent pas être rangés dans la produit.
- Assurez-vous qu'il n'y a pas de tuyaux ou de câbles cachés dans le sol avant d'ancrer à la fondation.
- Ce produit a été conçu pour être principalement utilisé comme serre.
- **Assurez-vous d'ancrer le produit directement sur une surface solide pour augmenter sa stabilité et sa résistance au vent, en particulier dans les zones soumises à des conditions météorologiques extrêmes. Veillez à ce qu'il n'y ait pas d'obstacles entre la zone de montage et la position finale du produit. Le kit d'ancrage Palram - Canopia est disponible à l'achat séparément.**

ENTRETIEN & MAINTENANCE

- Pour nettoyer votre produit, utilisez un chiffon doux et rincez à l'eau claire et froide.
- NE PAS utiliser d'acétone ni de produits nettoyants ou autres détergents spéciaux pour nettoyer les panneaux clairs.
- Nettoyez le produit une fois le montage termine.

AVANT L'ASSEMBLAGE

- Choisir un endroit :
 - Choisissez votre site avec soin avant de commencer l'assemblage.
 - Choisissez un endroit ensoleillé loin des arbres en saillie.
 - La produit doit être positionnée et fixée sur une surface plane.
- Le produit doit être fixé directement sur une surface solide
- Il s'agit d'un assemblage multi parties qu'il vaut mieux réaliser à deux. Comptez au moins une demi journée pour le processus de montage.
- Retirez tous les composants des paquets. Triez les éléments et vérifiez la liste.
- Les éléments doivent se trouver à portée de main. Gardez tous les petits éléments (vis etc.) dans un bol pour ne pas les perdre.
- Veuillez noter que des coupes multi faces sont utilisées dans cette produit. C'est pourquoi certains trous dans les coupes ne sont pas utilisés pendant le montage.
- Veuillez vérifier toutes les instructions avant de commencer. Procédez aux étapes de montage dans l'ordre exact.
- Veuillez consulter les autorités locales au cas où des permis sont nécessaires pour la construction du produit.
- Veuillez vous assurer que vous disposez d'un espace latéral suffisant pour insérer les panneaux de toit pendant le processus d'assemblage.

IMPORTANTE!

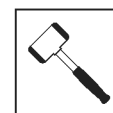
- Connectez du produit fermement à une surface nivelée après l'achèvement de l'assemblage.
- L'ancrage du produit au sol entielle à sa stabilité et à sa rigidité, il est de plus nécessaire pour assurer la validité de votre garantie.
- Pendant le montage, placez une surface souple sous les pièces pour éviter de les érafler ou de les endommager.
- Avant d'assembler ce produit dans votre région, nous vous recommandons de vous renseigner sur les restrictions ou réglementations locales. Nous vous conseillons en outre de vérifier si vous devez soumettre des formulaires ou si un permis est requis avant de monter le produit.

DURANT L'ASSEMBLAGE

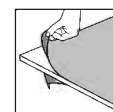
Lors du montage, vous trouverez différentes icônes correspondant à différents produits. Pour de plus amples informations, veuillez vous référer à ce qui suit:



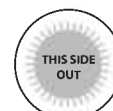
Vous pouvez utiliser un spray de lubrifiant pour silicone afin de vous aider à glisser les panneaux dans les profilés. Ne pulvérisez pas les panneaux.



Utilisez un maillet en caoutchouc si nécessaire.



Assurez-vous de retirer le film plastique couvrant des deux côtés du panneau.



Tous les panneaux estampillés "THIS SIDE OUT" doivent être orientés vers l'extérieur pour assurer une protection UV intégrale. Retirez les stickers en plastique quand les panneaux sont verrouillés et bien en place.



Cette icône indique que l'installateur doit être à l'intérieur du produit.

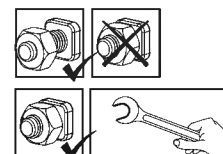


Cette icône indique que l'installateur doit être en dehors du produit.



Les étapes marquées en pointillés ne concernent que les extensions. Certaines étapes ne sont pas nécessaires pour l'assemblage d'un produit unique.

Lors de l'assemblage d'un produit unique ou d'une extension, il peut rester des pièces.



Ces 2 icônes indiquent s'il est nécessaire de serrer les écrous ou non.

Il peut être nécessaire de serrer temporairement certaines vis pour empêcher un profilé de se déplacer.

Serrez toutes les vis une fois l'assemblage terminé.

CONSEJOS DE SEGURIDAD

- Es de suma importancia montar todas las partes de acuerdo con las instrucciones. No se salte ningún paso.
 - Recomendamos firmemente el uso de guantes de trabajo durante el montaje.
 - Use siempre zapatos y gafas de seguridad al trabajar con aluminio extruido.
 - Al usar una escalera plegable o herramientas eléctricas asegúrese de que sigue las instrucciones de seguridad de los fabricantes.
 - No toque los cables eléctricos aéreos con los perfiles de aluminio.
 - No intente montar el invernadero en días de viento o días con humedad.
 - No trepe ni se ponga de pie en el tejado.
 - Disponga todas las bolsas plásticas en lugar seguro - guárdelas fuera del alcance de niños.
 - Mantenga a los niños fuera del área de montaje.
 - No se apoye ni empuje el producto durante la construcción.
 - No coloque su producto en un área expuesta al viento excesivo.
 - No intente montar este producto si usted está cansado, ha tomado drogas o alcohol o si usted es propenso a ataques de mareo.
 - Artículos calientes recientemente usados tales como parrillas, sopletes etc. no deben ser almacenados en el producto.
 - Asegúrese de que no hay tuberías o cables ocultos en el suelo antes de andar a los cimientos.
 - Este producto fue diseñado para ser utilizado principalmente como un Cobertizo de jardín.
 - **Asegúrese de anclar el producto directamente a una base sólida para aumentar su estabilidad y resistencia al viento, especialmente en áreas con condiciones climáticas severas. Asegúrese de que no haya obstáculos entre la zona de montaje y la posición final del producto.**
- El kit de anclaje de Palram - Canopia puede adquirirse por separado.**

CUIDADOS & MANTENIMIENTO

- Para limpiar el producto, use un trapo suave y enjuague con agua limpia y fría.
- NO use acetona, limpiadores abrasivos u otros detergentes especiales para limpiar los paneles transparentes.
- Limpie el producto una vez terminado el montaje.

ANTES DEL MONTAJE

- Seleccionar un lugar:
 - Elija su sitio cuidadosamente antes del ensamblaje inicial.
 - El producto debe colocarse y fijarse en una superficie plana y nivelada.
 - Escoja una ubicación soleada y apartada de árboles que la cubran.
- El producto debe fijarse directamente a una superficie sólida.
- Este montaje consta de varias partes y sería óptimo que lo realizaran dos personas. El proceso de montaje llevará alrededor de medio día.
- Extraiga todas las piezas de componentes de sus embalajes. Ordene las piezas y compruebe que están todas usando la lista de contenidos.
- Las piezas deberían colocarse cerca y tenerlas a mano. Ponga las piezas pequeñas (p. ej. tornillos) en un bol para no perderlas.
- Por favor, tenga en cuenta que este producto incluye perfiles con múltiples superficies. Como resultado, algunos de los agujeros de los perfiles no se utilizan durante el montaje.
- Por favor, revise todas las instrucciones antes de empezar. Siga los pasos del montaje en el orden exacto.
- Consulte las limitaciones, requisitos, permisos y a las autoridades locales para la construcción de este cobertizo de jardín.
- Por favor asegúrese de que tiene suficiente espacio lateral para la inserción de los paneles del techo durante el proceso de montaje.

¡IMPORTANTE!

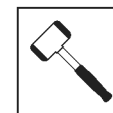
- Conecte firmemente el producto a una superficie nivelada inmediatamente después de terminar el montaje.
- Andar este producto al suelo es esencial para su estabilidad y rigidez. Es necesario completar esta fase para que su garantía sea válida.
- Durante el montaje, ponga algo suave por debajo de las piezas, para evitar que se rayen o estropeen.
- Recomendamos comprobar las restricciones o convenios para la construcción de este producto en su área. Además, aconsejamos comprobar si necesita presentar algún formulario o si se requiere algún permiso antes de construir el producto.

DURANTE EL MONTAJE

Durante el montaje, se encontrará con diferentes iconos. Para obtener más información, consulte lo siguiente:



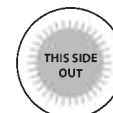
Puede utilizar espray lubricante de silicona para facilitar el deslizamiento de los paneles en los contornos. No ponga espray en los paneles.



Use un martillo de goma si quiere falta.



Asegúrese de quitar la película plástica que cubre ambos lados del panel.



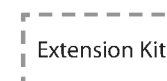
Todos los paneles que tengan estampado LADO EXTERIOR (THIS SIDE OUT) deben mirar hacia fuera para ofrecer una protección UV completa. Quite la pegatina de plástico una vez los paneles se enganchen en su sitio.



Este ícono indica que el instalador debe estar dentro del producto.



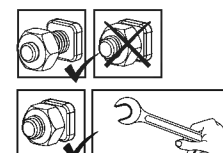
Este ícono indica que el instalador debe estar fuera del producto.



Los pasos marcados con líneas discontinuas se refieren únicamente a las extensiones.

Algunos de los pasos son innecesarios para el montaje de un solo producto.

Durante el montaje de un producto individual o de una extensión, pueden sobrar algunas piezas.



Los siguientes 2 íconos le indicarán si el ajuste de los tornillos es necesario o no.

en algún paso puede ser necesario apretar de forma temporal algunos tornillos para evitar que se caiga un perfil.

Apretar todos los tornillos una vez esté completado el montaje.

RADY DOT. BEZPIECZEŃSTWA

- Dokonuj montażu zgodnie z niniejszą instrukcją.
 - Używaj rękawic ochronnych.
 - Podczas pracy z profilami aluminiowymi używaj obuwia i okularów ochronnych.
 - Stosuj się do zasad bezpieczeństwa producenta dotyczących narzędzi i innego sprzętu.
 - Uwważaj, aby profile aluminiowe nie stykały się z kablami ani przewodami elektrycznymi.
 - Nie próbuj montować produktu podczas wiatru lub deszczu.
 - Materiały, z których wykonano opakowanie, należy zutylizować zgodnie z obowiązującymi przepisami.
 - Nie wspinaj się ani nie stawaj na dachu.
 - Przechowuj torebki plastikowe w miejscu niedostępnym dla dzieci – ryzyko uduszenia.
 - Dzieci powinny znajdować się w bezpiecznej odległości od miejsca pracy.
 - Podczas montażu nie naciskaj na produkt ani się o niego nie opieraj.
 - Nie umieszczaj produktu w miejscu, w którym będzie narażony na działanie silnego wiatru.
 - Nigdy nie próbuj montować produktu w przypadku zmęczenia ani pod wpływem narkotyków, alkoholu czy leków.
 - Nie należy przechowywać gorących przedmiotów, na przykład niedawno używanych grillów, lamp lutowniczych itp. w produkt.
 - Przed przymocowaniem produktu do podłoża upewnij się, że w podłożu nie znajdują się ukryte rury i przewody.
 - Ten produkt został zaprojektowany do wykorzystania głównie jako szklarnia.
 - **Produkt należy zamocować bezpośrednio w trwałym podłożu, aby zapewnić jego stabilność i odporność na wiatr, szczególnie w okolicy, gdzie występują trudne warunki pogodowe. Upewnij się, że pomiędzy miejscem montażu a produktem nie ma żadnych przeszkód.**
- Zestaw mocujący Palram - Canopia można zakupić osobno.**

INSTRUKCJE CZYSZCZENIA

- Gdy produkt wymaga wyczyszczenia, użyj miękkiej ściereczki i splucz zimną, czystą wodą.
- Do mycia paneli nie używaj acetonu, ściernych środków czyszczących ani innych substancji chemicznych.
- Wyczyść produkt po zakończonym montażu.

PRZED MONTAŻEM

- Wybierz miejsce:
 - Wybierz swoją witrynę dokładnie przed rozpoczęciem montażu.
 - Wybierz słoneczne miejsce z dala od drzew, które by je zacieniały.
 - Produkt musi być umieszczona i umocowana na płaskiej i równej powierzchni.
- Produkt należy zamocować bezpośrednio do trwałego podłoża.
- Montaż składa się z wielu elementów, zaleca się zatem, by przeprowadziły go dwie osoby. Na montaż należy przeznaczyć przynajmniej pół dnia.
- Wyjmij wszystkie elementy z opakowań. Posortuj je i porównaj z listą zawartości.
- Elementy powinny być umieszczone w zasięgu ręki. Umieść wszystkie małe elementy (śrubki itp.) w misce, aby się nie zgubiły.
- Proszę pamiętać, że w tej produkt wykorzystywane są wielokształtne profile. W wyniku tego niektóre otwory w profilach nie są wykorzystywane podczas montażu.
- Przed rozpoczęciem proszę zapoznać się z całą instrukcją obsługi. Postępuj zgodnie z instrukcjami w tej samej kolejności.
- Należy skonsultować się z lokalnymi władzami, jeśli wymagane są jakiegokolwiek pozwolenia przed rozpoczęciem budowy produktu.
- Upewnij się, że masz wystarczająco dużo miejsca z boku na włożenie paneli dachowych podczas procesu montażu.

WAŻNY!

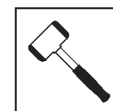
- Trwale połączyć produkt z równą powierzchnią bezpośrednio po zmontowaniu go.
- Prawidłowe zamocowanie produktu do podłogi jest niezbędne dla zapewnienia stabilności i sztywności. Ukończenie tego kroku jest wymagane dla utrzymania gwarancji na produkt.
- Podczas instalacji użyj miękkiej powierzchni pod częściami, aby uniknąć zarysowań i uszkodzeń.
- Zalecamy zapoznać się z ograniczeniami bądź przepisami dla wznoszenia tego typu produktów w swojej okolicy. Dodatkowo radzimy sprawdzić, czy nie należy złożyć określonych formularzy oraz czy nie są wymagane pewne pozwolenia przed wzniesieniem produktu.

PODCZAS MONTAŻU

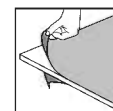
Podczas montażu można zetknąć się z różnymi ikonami dla różnych produktów. Więcej informacji znajdziesz poniżej:



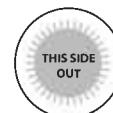
Możesz użyć silikonowego lubrykantu w sprayu aby wspomóc wsunięcie paneli do profili. Nie stosuj sprayu na panelach.



W razie potrzeby użyj gumowego młotka.



Na miejscu, należy usunąć folię z obu stron.



Wszystkie panele oznaczone "THIS SIDE OUT" muszą być zwrócone na zewnątrz aby stworzyć pełną ochronę UV. Usuń plastikową naklejkę po umieszczeniu paneli na miejscach.



Ta ikonka informuje, iż osoba montująca powinna znajdować się w środku domu.



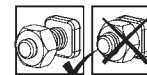
Ta ikonka informuje, iż osoba montująca powinna znajdować się na zewnątrz domu.



Kroki zaznaczone przerywanymi konturami odnoszą się tylko do produktu rozszerzonego.

Niektóre z kroków są nieistotne w przypadku montażu pojedynczego produktu.

W przypadku montażu pojedynczego produktu lub rozszerzonego, niektóre części mogą być zbędne.



Te 2 ikony poniżej wskazują, czy dokręcenie śruby jest wymagane, czy nie.

Aby zapobiec wysunięciu się profilu, może być konieczne tymczasowe dokręcenie kilku śrub.

Dokręć wszystkie śruby po zakończeniu montażu.



IMPORTANT ASSEMBLY STEPS

When encountering this information icon during assembly, please refer the relevant assembly step for important additional comments.

- Step 6:** Determines the front side of the greenhouse.
- Steps 10, 16, 19:** The oval hole in the crossbars #256 should always be assembled to the base of the greenhouse.
- Steps 12-13:** In order to insert profile #8378 in between two #7311 & #7310 profiles, please apply silicone lubricant spray.
- Door Assembly:**
Can be installed as a left hand door or right hand door to your decision. These instructions show a right hand door assembly.
- Step 14:** Determines door direction door post #7311 is where door hinges will be located.
- Steps 39+40:** **Window Assembly:**
Decide on the window's location before assembly. Window can be installed in one of the indicated options. Once the window location is chosen, please turn part #7316 into the correct position accordingly.
- Step 55:** In case the window is not closed properly, please go to **Step 42**, release the screws, adjust the profile and tighten the screw.
- Steps 57-65:** Determines door direction door post #7311 is where door hinges will be located (**Step 14**).
Door assembly should be done according to this decision.



PRINCIPALES ÉTAPES D'ASSEMBLAGE

Lorsque vous rencontrez cette icône d'information pendant l'assemblage, veuillez vous référer à l'étape d'assemblage correspondante pour d'autres commentaires importants.

- Étape 6:** Identifier le côté avant de la serre.
- Étapes 10, 16, 19:** Le trou ovale dans les barres fixes #256 doit toujours être monté à la base de la serre.
- Étapes 12-13:** Afin d'insérer le profil #8378 entre les profils #7311 et #7310, veuillez appliquer un lubrifiant à base de silicone.
- Assemblage de la porte:**
La porte peut être installée à gauche ou à droite, selon votre choix. Ces instructions montrent une installation de porte à droite.
- Étape 14:** Déterminer la direction de la porte. Le montant de la porte #7311 est l'endroit où les charnières de la porte seront installées.
- Étapes 39+40:** **Assemblage de la fenêtre**
Choisissez l'emplacement de la fenêtre avant le montage. La fenêtre peut être assemblée dans l'une des options indiquées. Une fois l'emplacement de la fenêtre choisi, veuillez tourner la pièce #7316 dans la bonne position en conséquence.
- Étape 55:** Si la fenêtre n'est pas correctement fermée, veuillez passer à l'**étape 42**, desserrer les vis, ajuster le profil et ensuite serrer les vis.
- Étapes 57-65:** Déterminer la direction de la porte. Le montant de la porte #7311 est l'endroit où les charnières de la porte seront installées (**Étape 14**).
L'installation de la porte doit être effectuée conformément à cette décision.



PASOS DE MONTAJE IMPORTANTES

Al encontrar este icono de información durante el montaje, consulte el paso de montaje correspondiente para obtener importantes comentarios adicionales.

- Paso 6:** Determina el lado frontal del invernadero.
- Pasos 10, 16, 19:** El agujero ovalado en las barras transversales. #256 siempre debe ser montado en la base del invernadero.
- Pasos 12-13:** Para introducir el perfil #8378 entre los dos perfiles #7311 & #7310, por favor, aplique silicona paralubricarlo.
Montaje de la puertala puerta.
- Montaje de la puerta:**
La puerta puede ser instalada a la izquierda o a la derecha segim su decision. Estas instrucciones muestran montaje de una puerta a derecha.
- Paso 14:** Determina la direccion de la puerta al lado #7311 es donde se encuentran las bisagras de la puerta.
- Pasos 39+40:** **Montaje de la ventana:**
Decida la ubicacion de la ventana antes del montaje. La ventana puede instalarse en una de las opciones indicadas. Una vez que se elija la ubicacion de la ventana, por favor, gire la pieza #7316 en la posicion correcta en el mismo modo.
- Paso 55:** En el caso de que la ventana no cierre adecuadamente, por favor, extraiga los tornillos, **Paso 42** ajuste el perfil y apriete los tornillos.
- Pasos 56-57:** Determina la direccion de la puerta al lado #7311 es donde se encuentran las bisagras de la puerta (**Paso 14**).
Montaje de la puerta se debe hacer de acuerdo con esta decision.

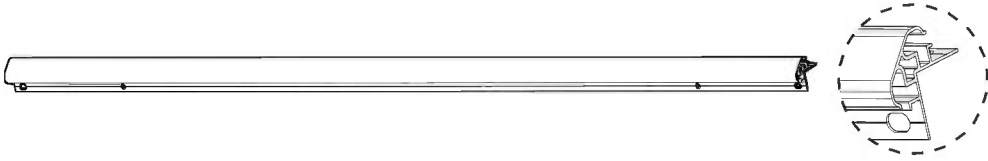


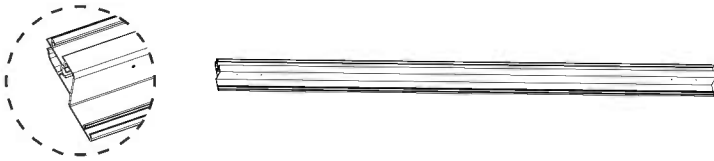
WAŻNE KROKI MONTAŻU



Kiedy napotkasz taką ikonę informacyjną w trakcie montażu, prosimy zapoznać się z odpowiednim krokiem montażu opatrzonym ważnym komentarzem dodatkowym.

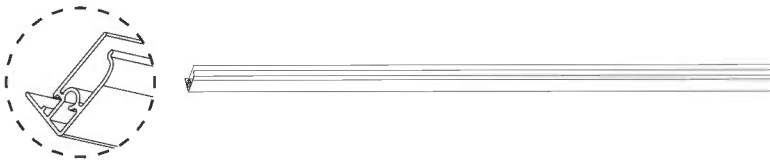
- Krok 6:** Wyznacza przednią stronę szklarni
- Kroki 10, 16, 19:** Owalny otwór na poprzeczkach nr 256 zawsze powinien być zamontowany w podstawie cieplarni.
- Kroki 12-13:** Aby włożyć profil #8378 pomiędzy dwa profile #7311 & #7310, należy nałożyć smar silikonowy w sprayu.
- Montaż drzwi:**
Drzwi mogą być zamontowane, by otwierać się albo z lewej, albo z prawej strony. Niniejsza instrukcja przedstawia montaż drzwi otwieranych z prawej strony.
- Krok 14:** Określa kierunek otwierania drzwi część nr 7311 to strona, na której zostaną umieszczone zawiasy drzwi.
- Kroki 56-57:** **Montaż okna:**
Przed montażem należy zdecydować, gdzie umieścić okno. Okno może być zainstalowane w jednym ze wskazanych możliwych miejsc. Po wybraniu lokalizacji okna, proszę przekręcić część #7316 do odpowiedniej pozycji.
- Krok 55:** Jeśli okno nie zamyka się prawidłowo, proszę iść do **Krok 42** po czym dokręcić śrubki.
- Kroki 56-57:** Określa kierunek otwierania drzwi część nr 7311 to strona, na której zostaną umieszczone zawiasy drzwi (**Krok 14**).
Montaż drzwi należy wykonać zgodnie z niniejszą decyzją.

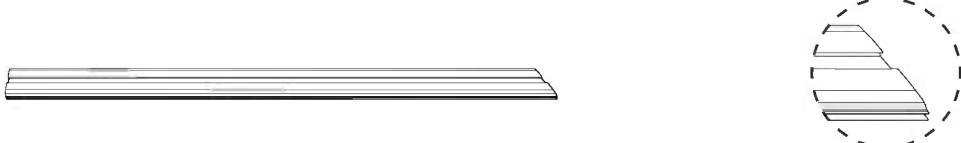
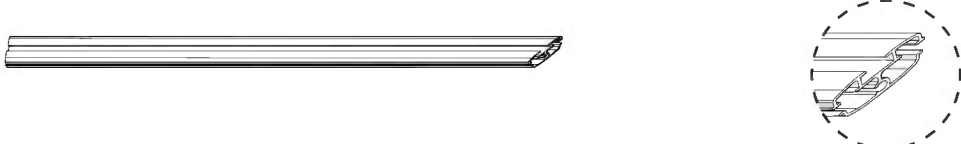
Contents

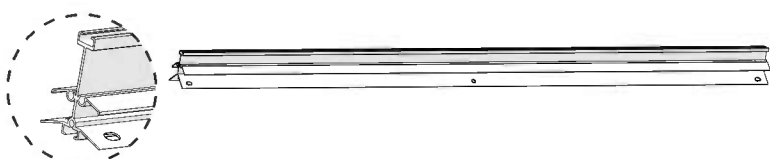
Item		Qty.
996		4

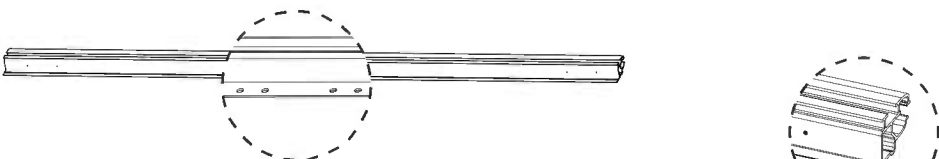

Item		Qty.
7309		4

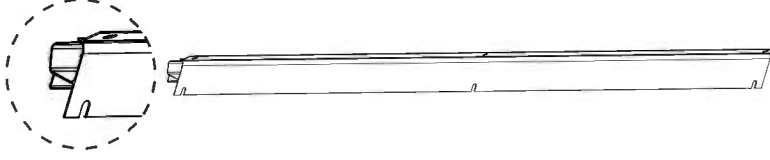
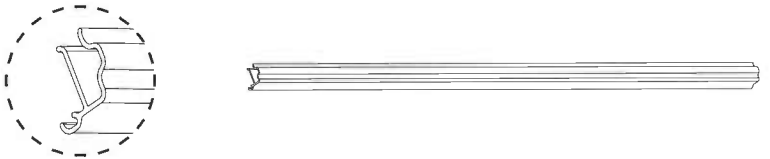
983		1
993		14


992		2
-----	---	---

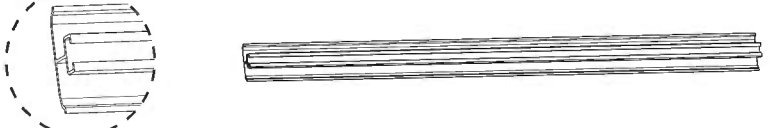
7312		1
7313		1

977		2
-----	---	---

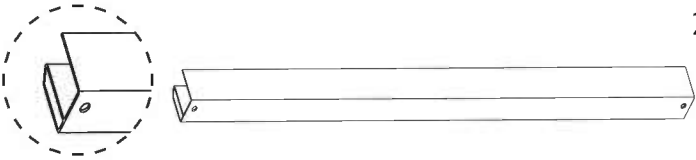
7311		2
7310		2

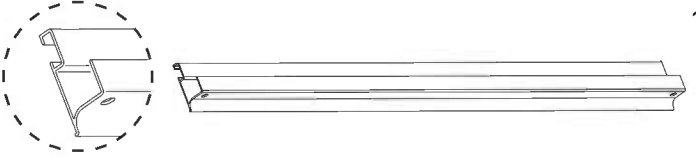
976		4
981		8

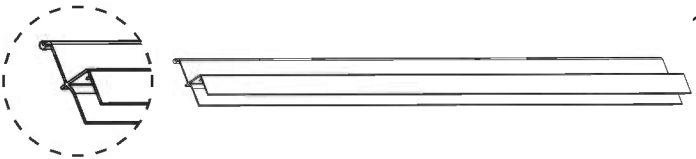
256		8
-----	--	---

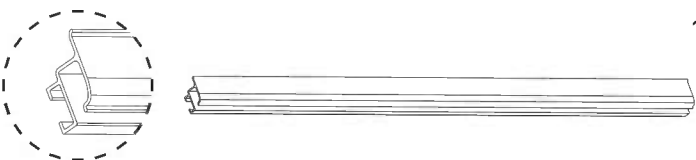
999		5
-----	---	---

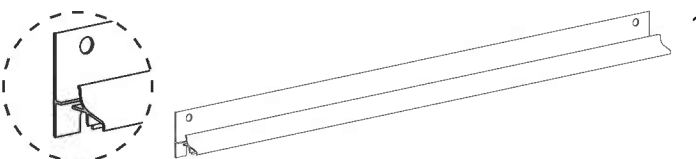
Contents

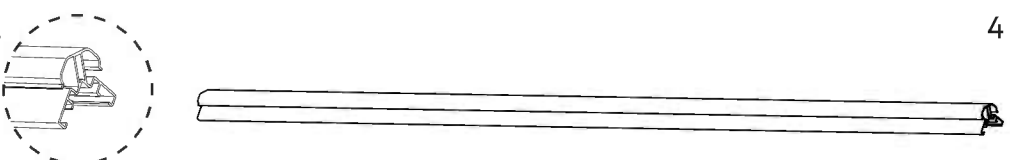
Item	Qty.
984 	2

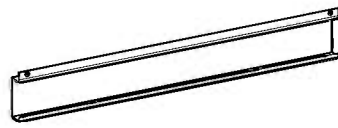
991 	1
---	---


989 	1
---	---

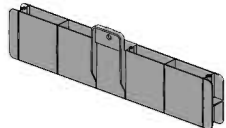
990 	1
--	---

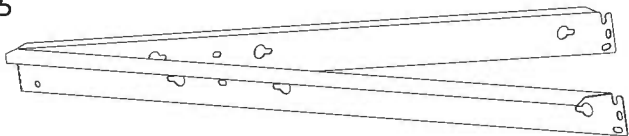
986 	1
---	---

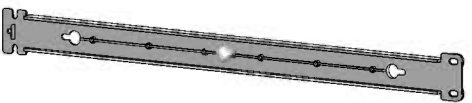
9802 	4
---	---

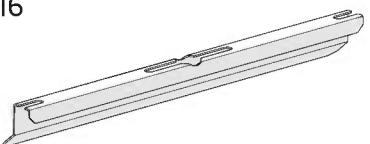
1194 	2
--	---

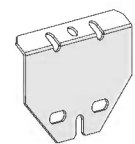
1195 	6
---	---


8447 	4
--	---

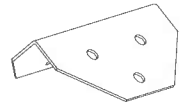
955 	1
---	---

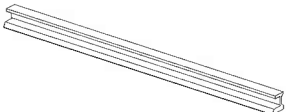
8549 	2
--	---

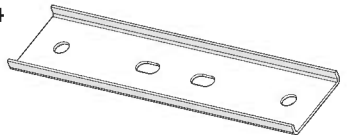
7316 	1
--	---


08 	2
--	---

8710 	3
--	---

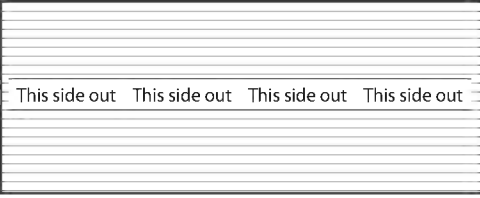

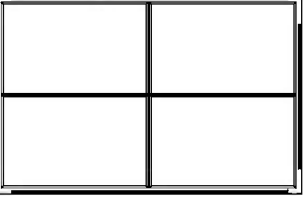
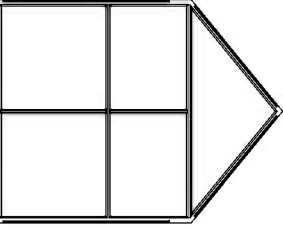
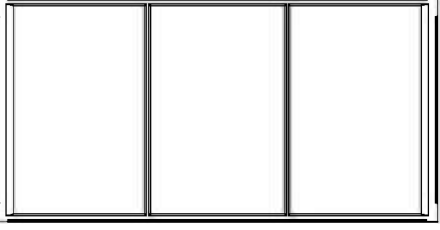
07 	1
--	---

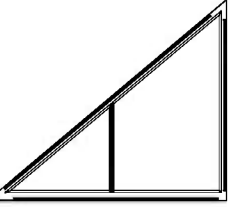
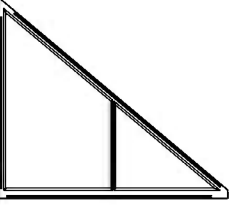
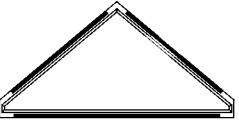


8378 	4
---	---

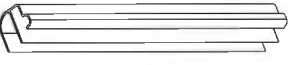
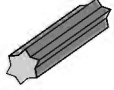
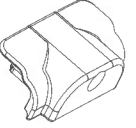
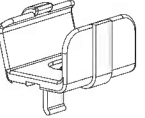
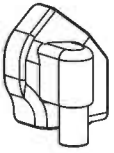
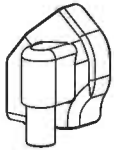
7314 	2
--	---

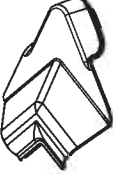
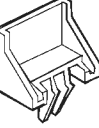
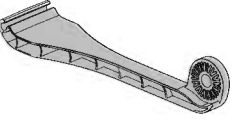
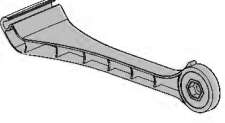



956 	1
---	---

Contents

Item		Qty.
581		7
586		2
567		2
553		1
7011		13

Item		Qty.
559		2
560		2
570		1
3017		2
3016		1

Item		Qty.
318		15 (+1)
7009		2 (+1)
329		6
292		2
344 L		2
344 R		2

Item		Qty.
343		2
328		19 (+8)
8797		1
8798		1
8801		1
8799		1
8800		1

Contents

Item	Qty.
464	4
462	2
465	8 (+1)
422	8 (+1)
463	2

4037	1
------	---

Item	Qty.
411	133 (+6)

Item	Qty.
412	130 (+9)

Item	Qty.
4008	10 (+1)

Item	Qty.
4045	16 (+2)

Item	Qty.
7442	52 (+3)

Item	Qty.
4043	6 (+1)

Item	Qty.
410	1

Item	Qty.
4044	2

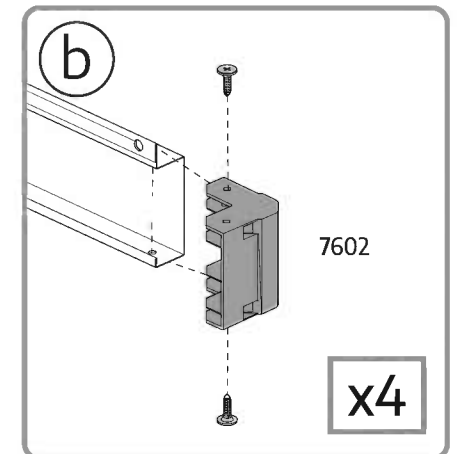
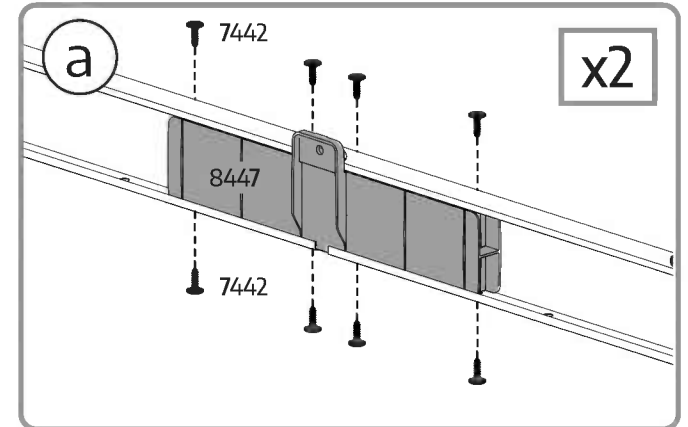
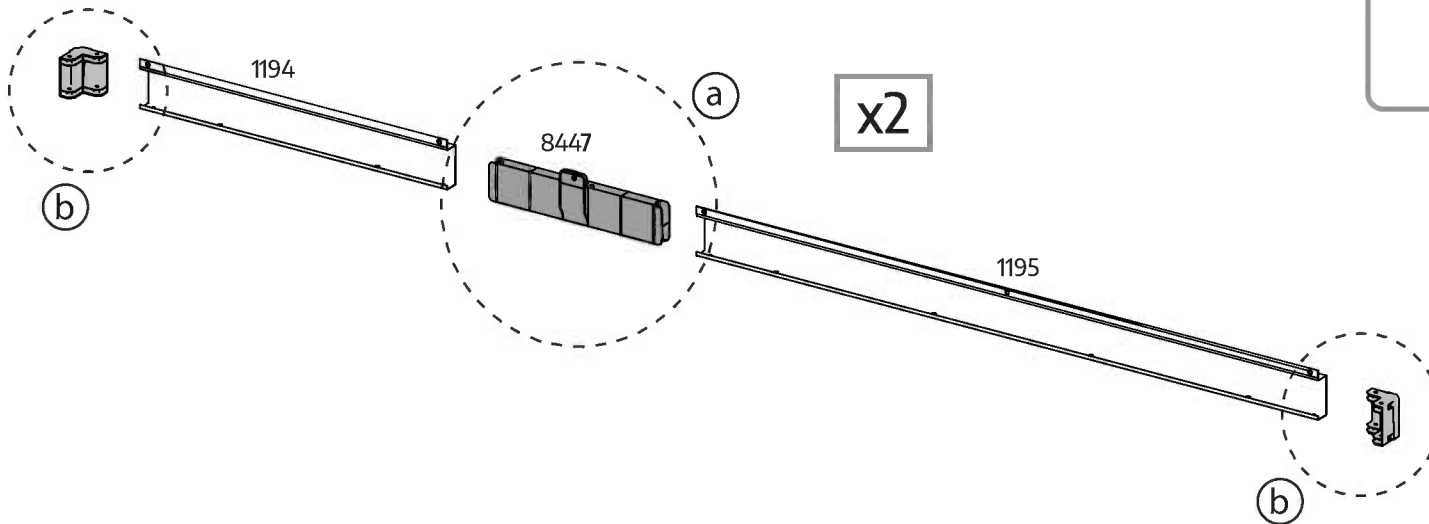
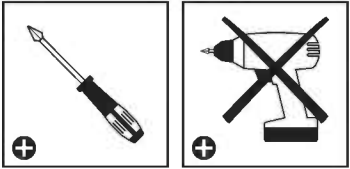
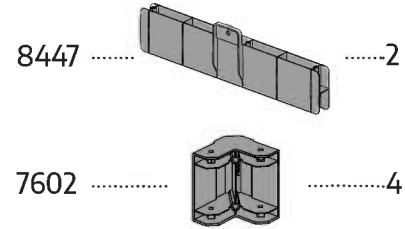
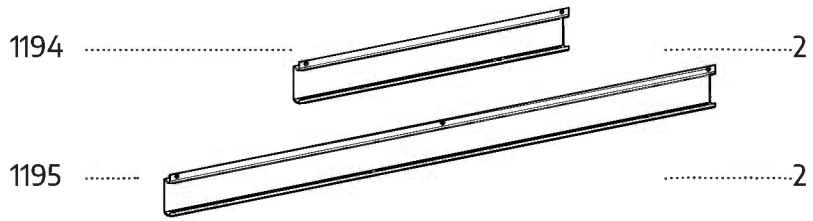
Item	Qty.
466	2

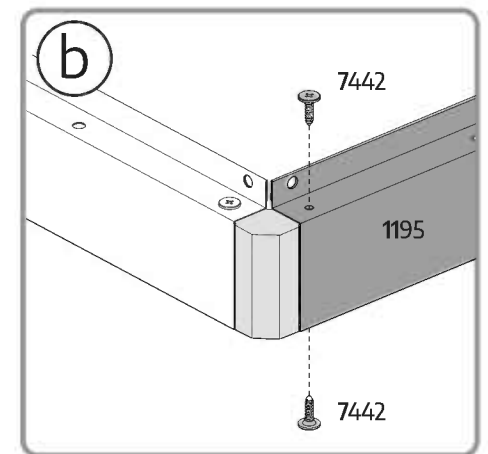
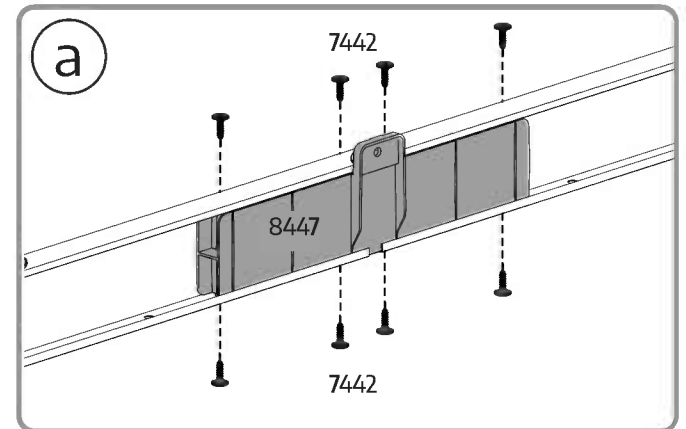
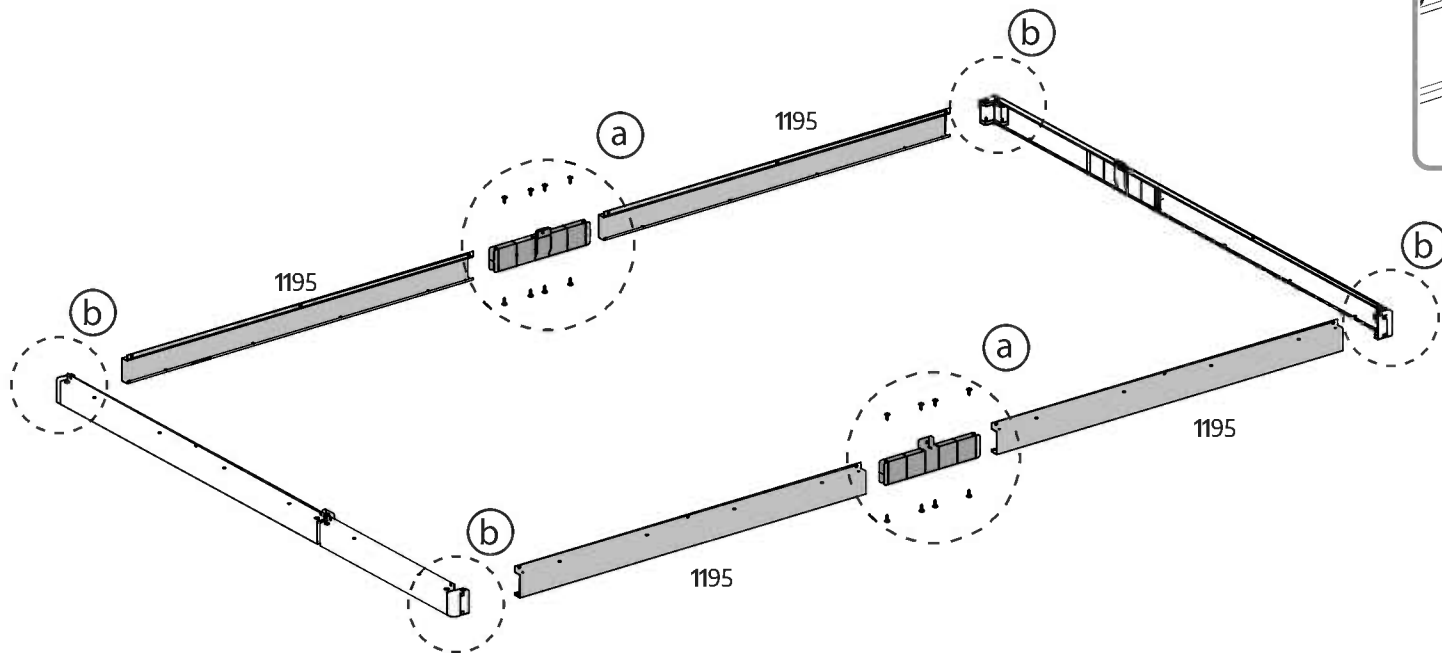
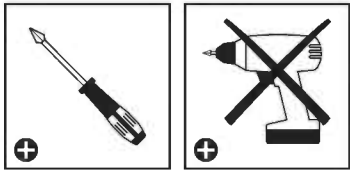
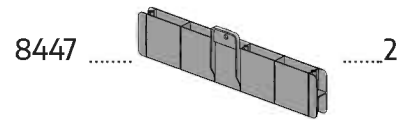
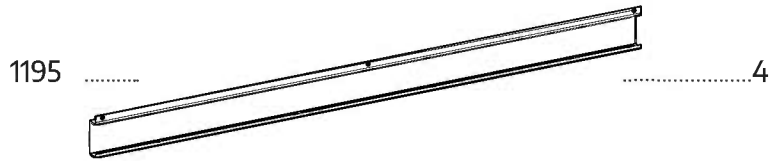
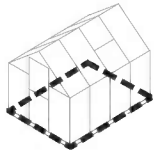
Item	Qty.
9953	2

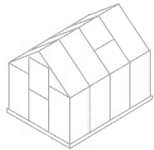
Item	Qty.
7086	1
7085	1
7084	1
7083	1
7088	1
423	1

M4 x 50 mm

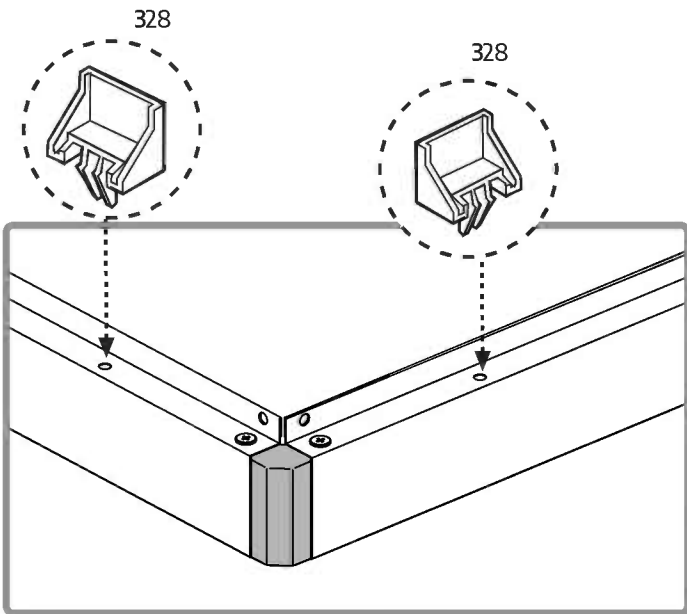
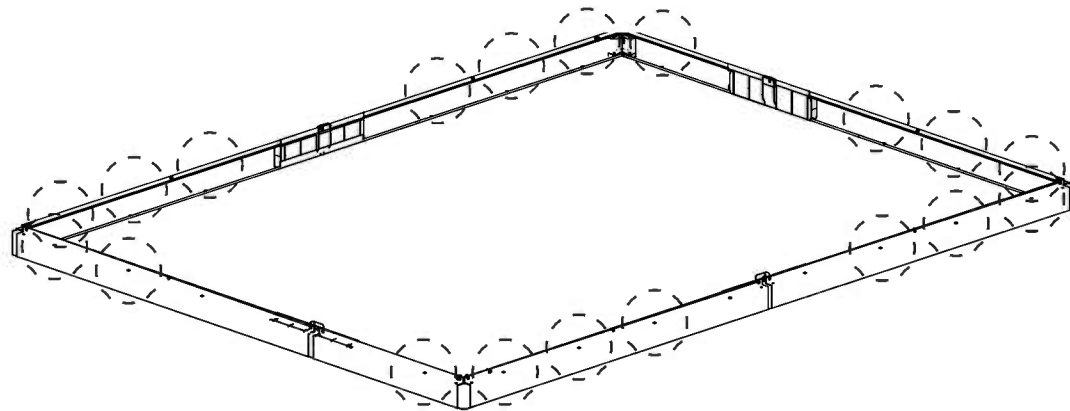
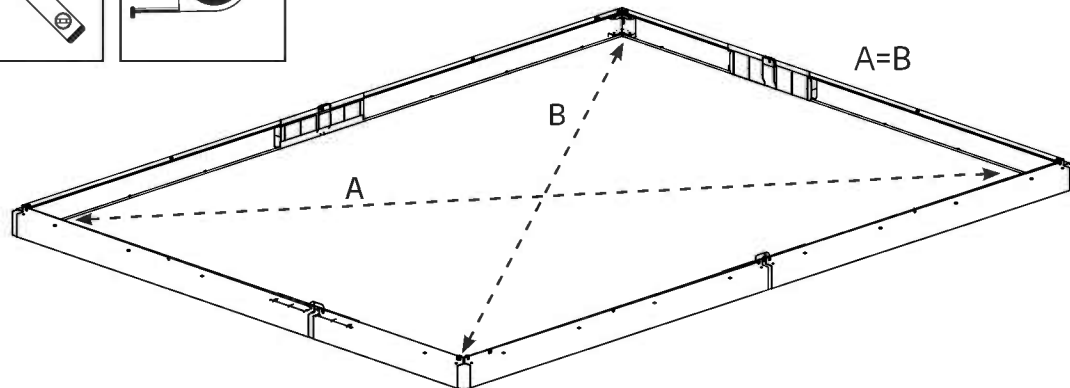
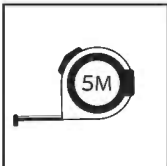
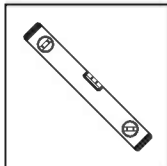
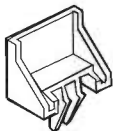
1

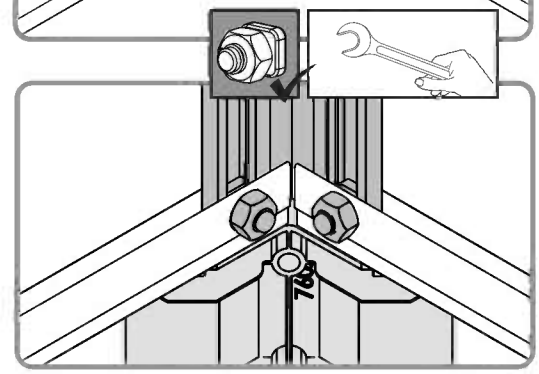
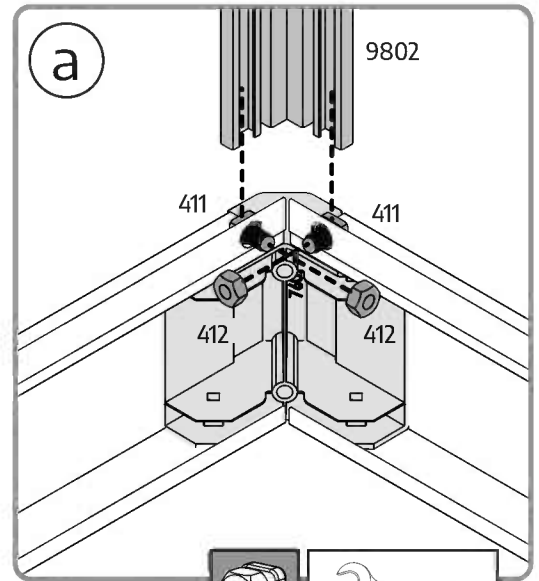
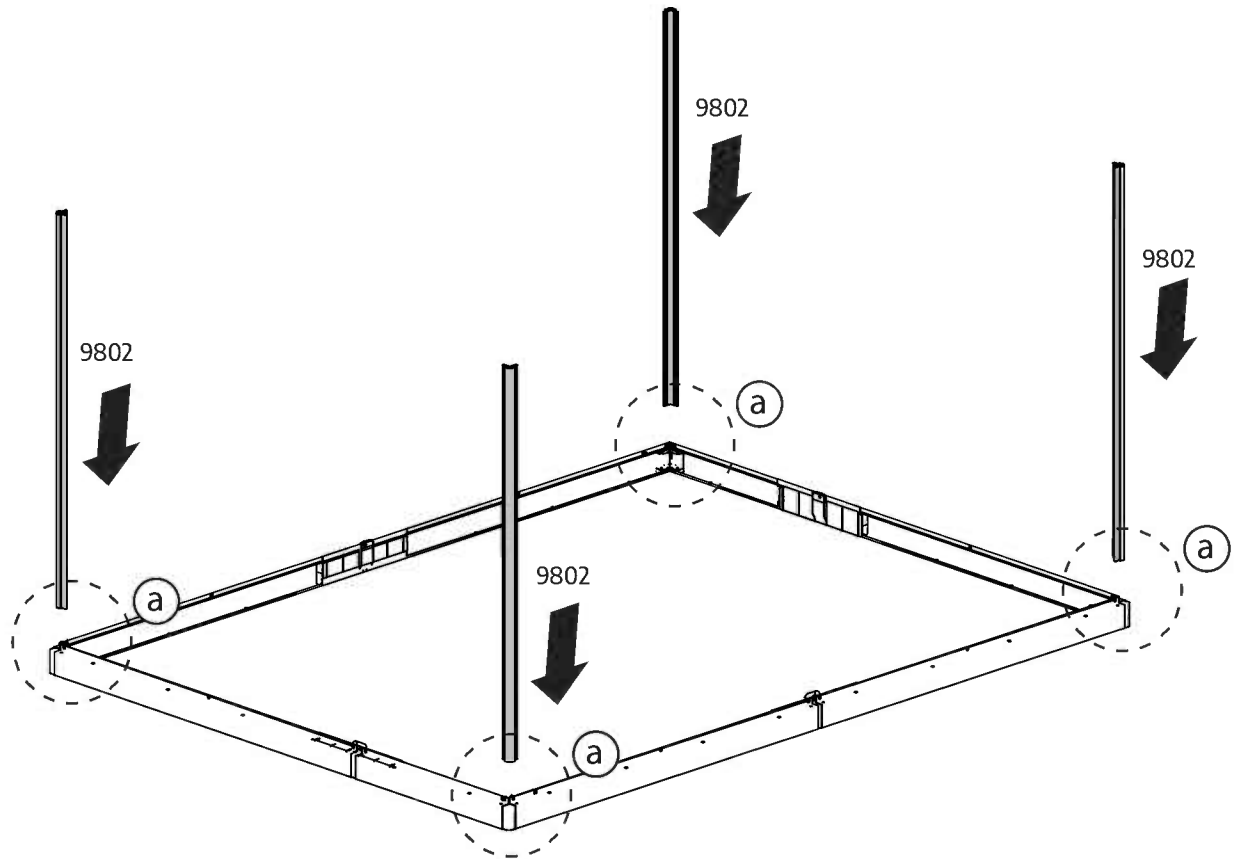
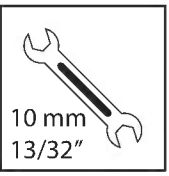
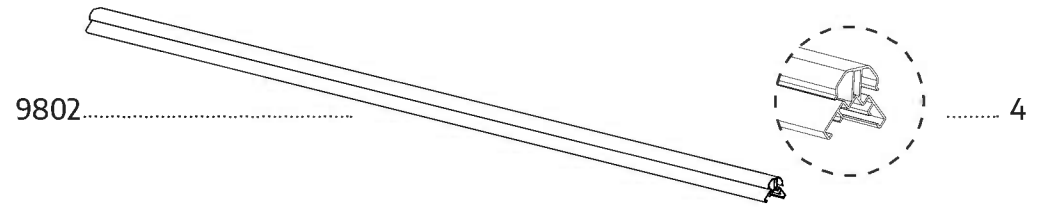
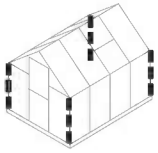


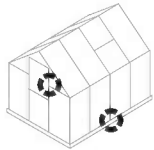




328 19

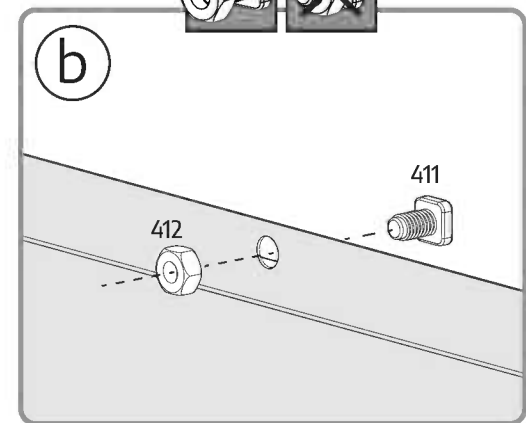
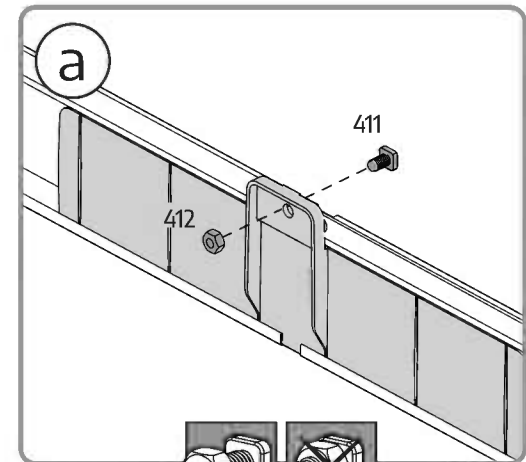
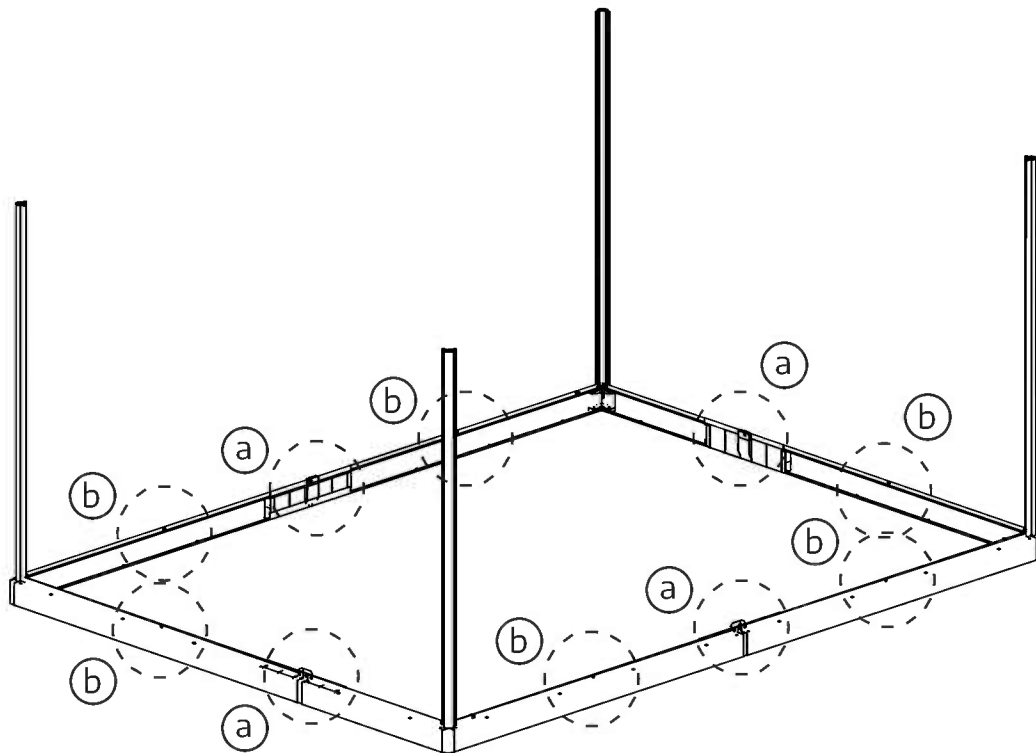






411 10

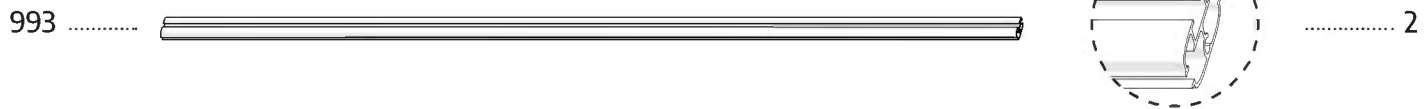
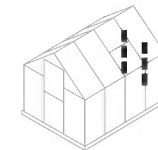
412 10



6

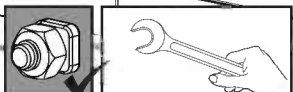
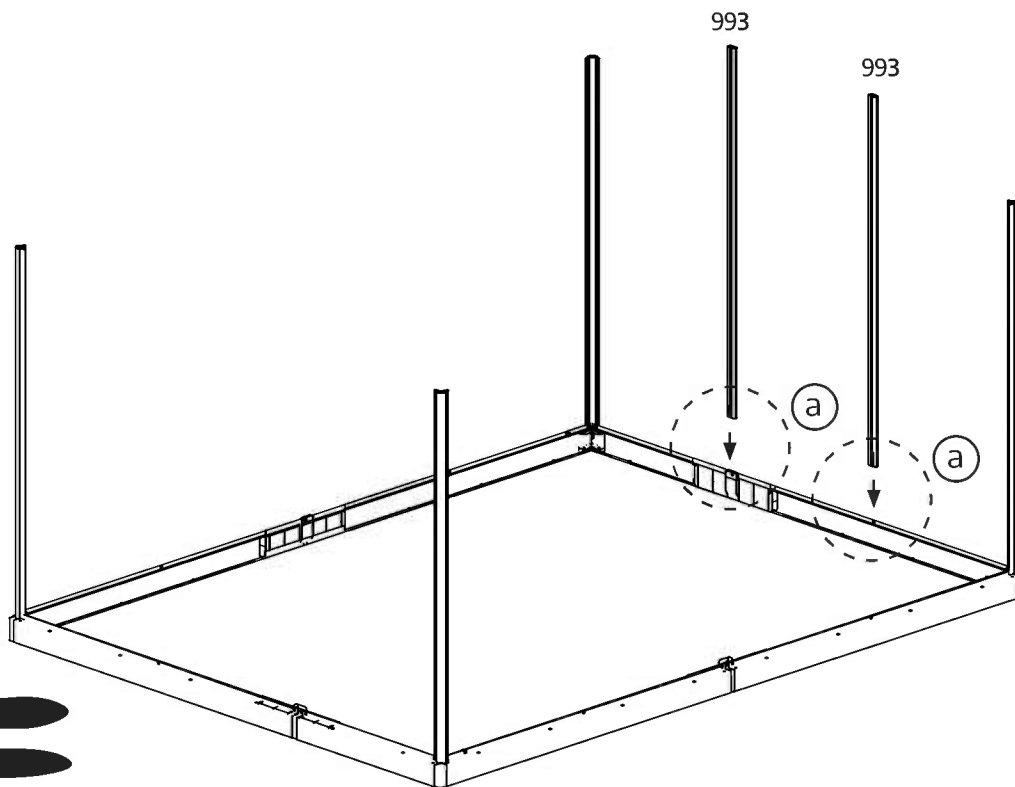
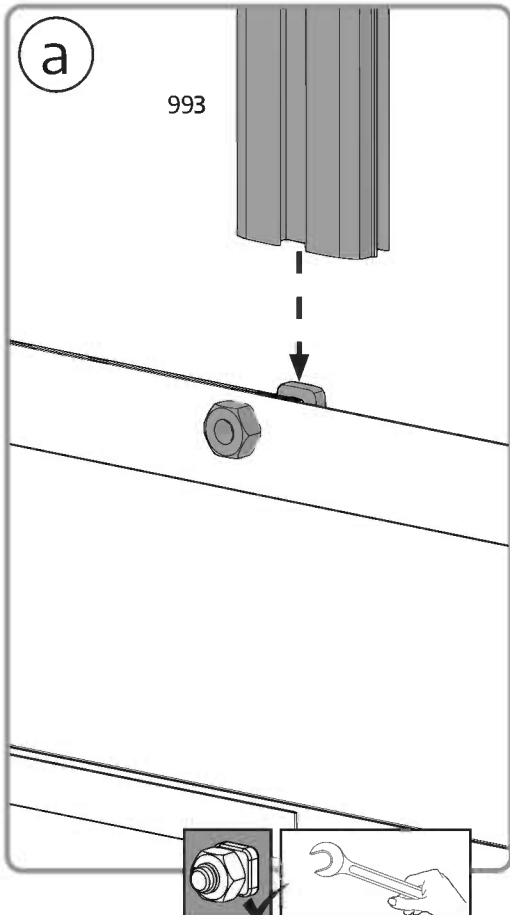
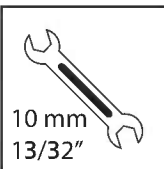


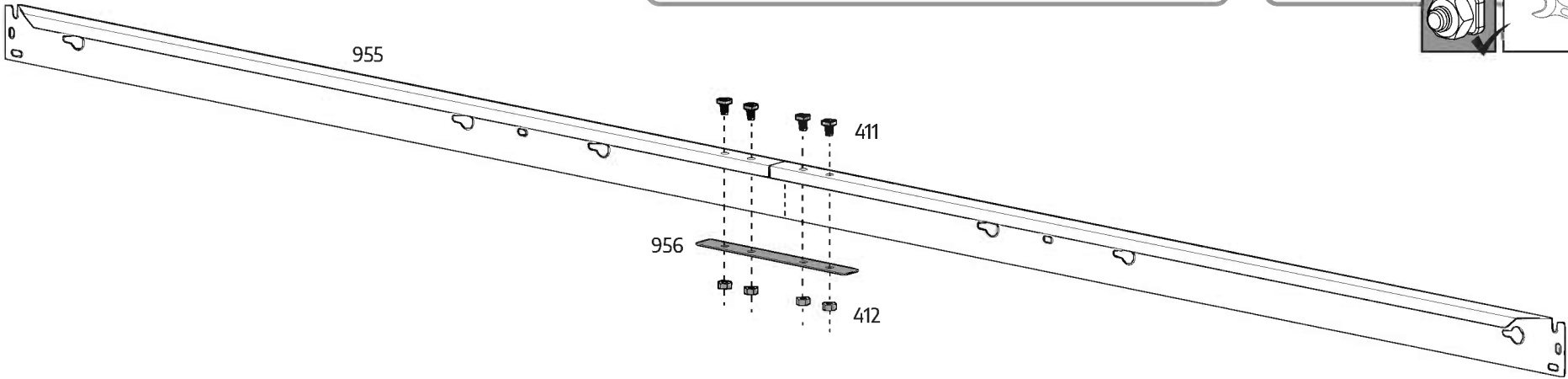
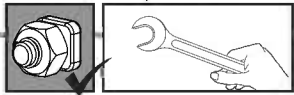
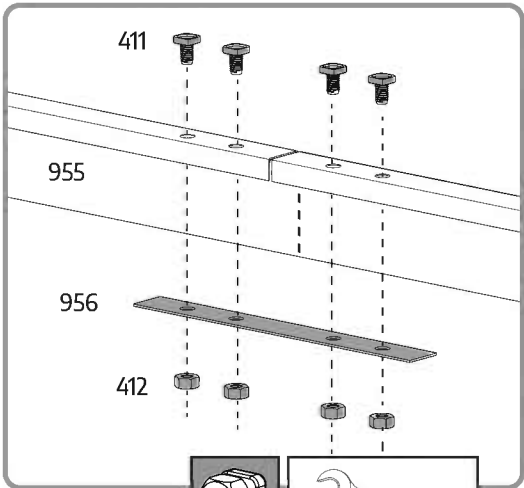
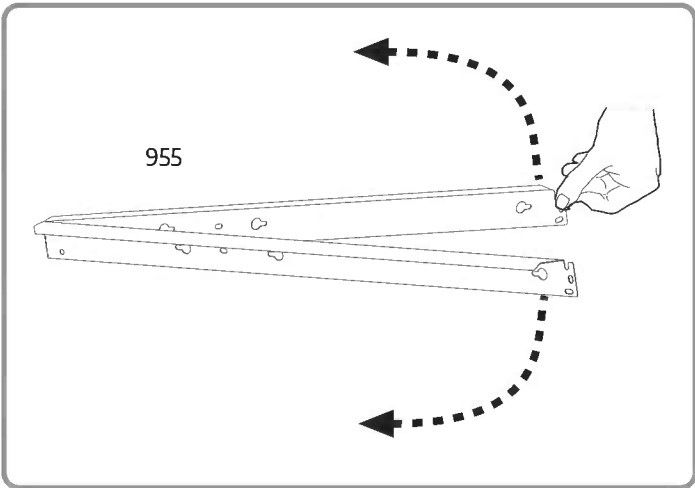
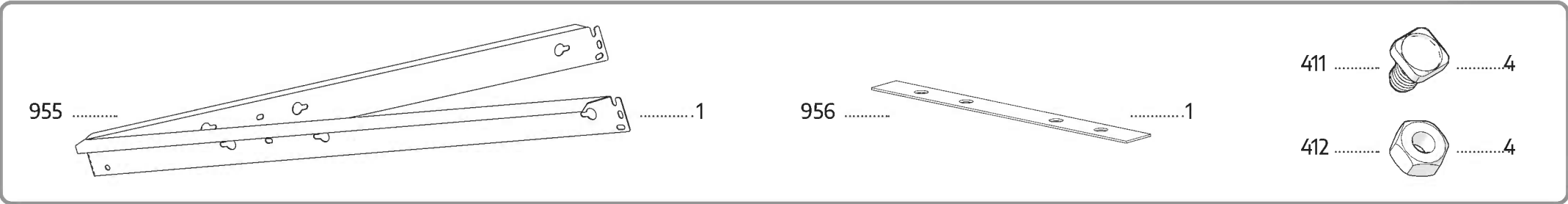
Determines the front side of the greenhouse.

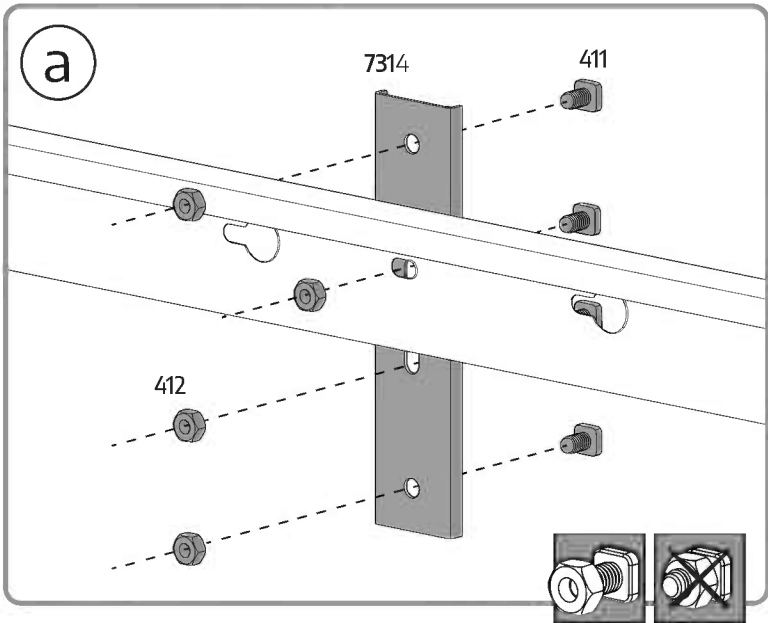
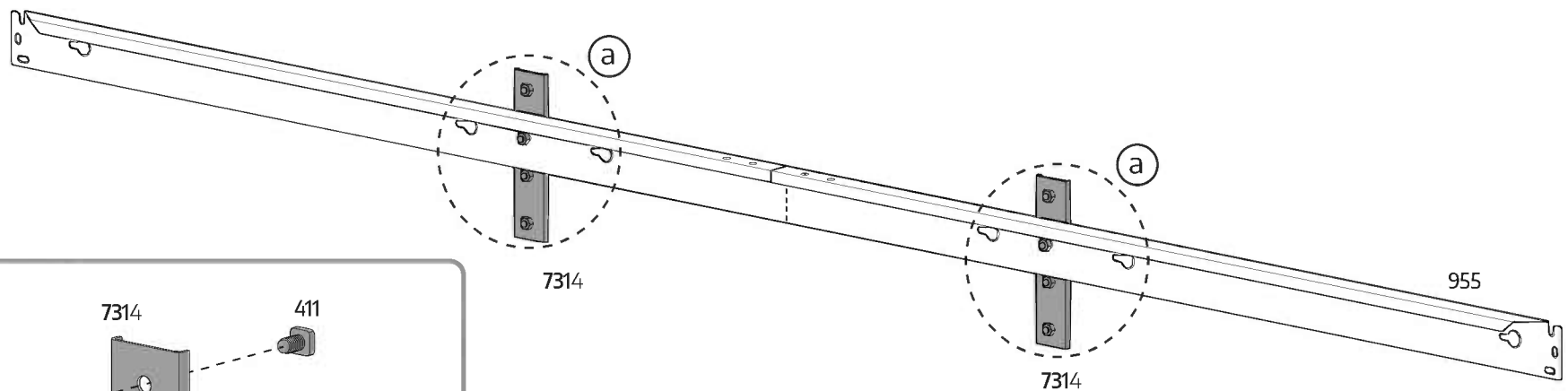
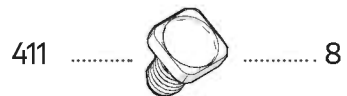
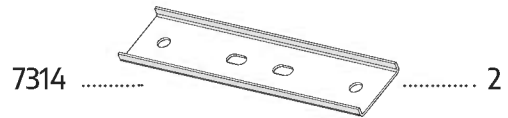
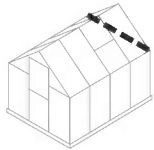


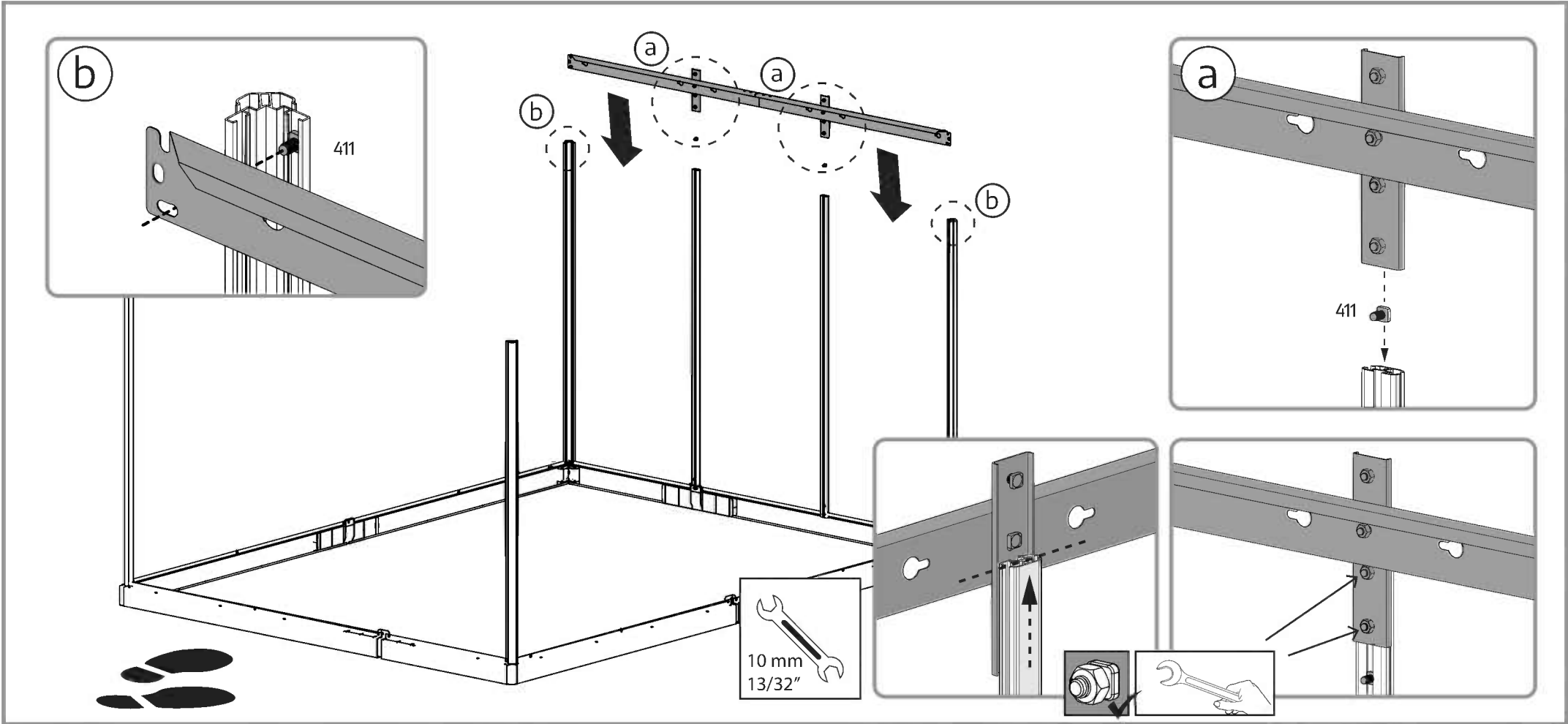
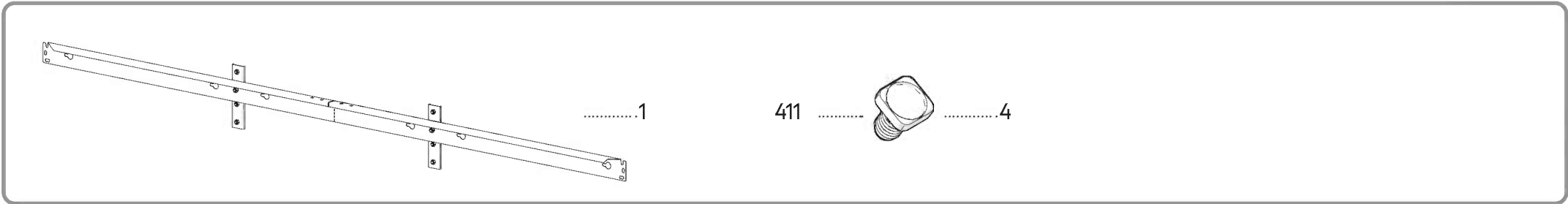
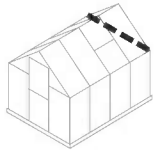
a

993





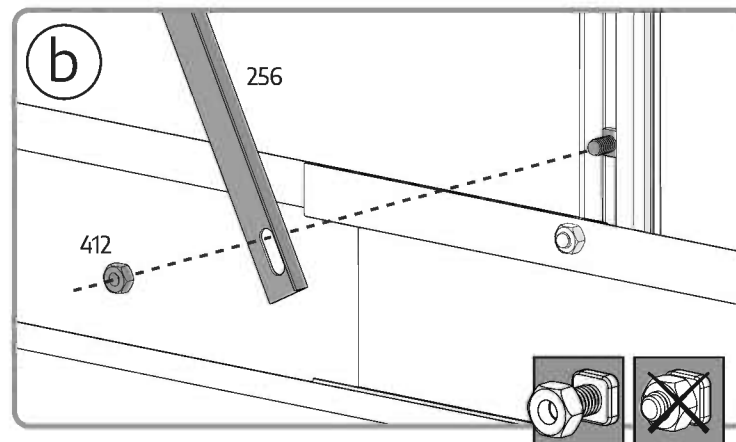
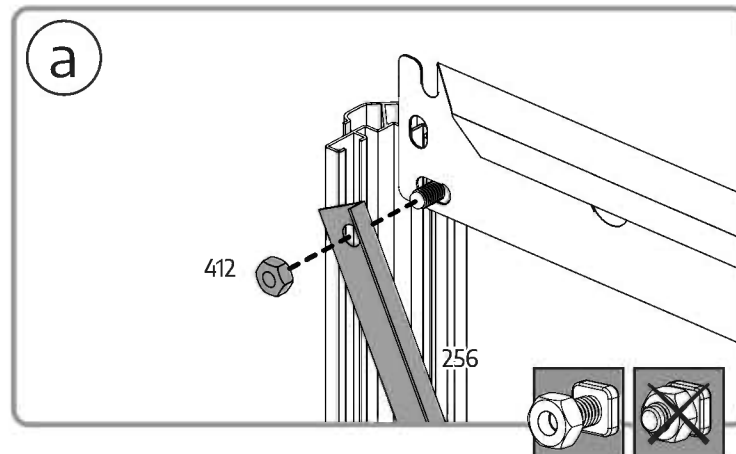
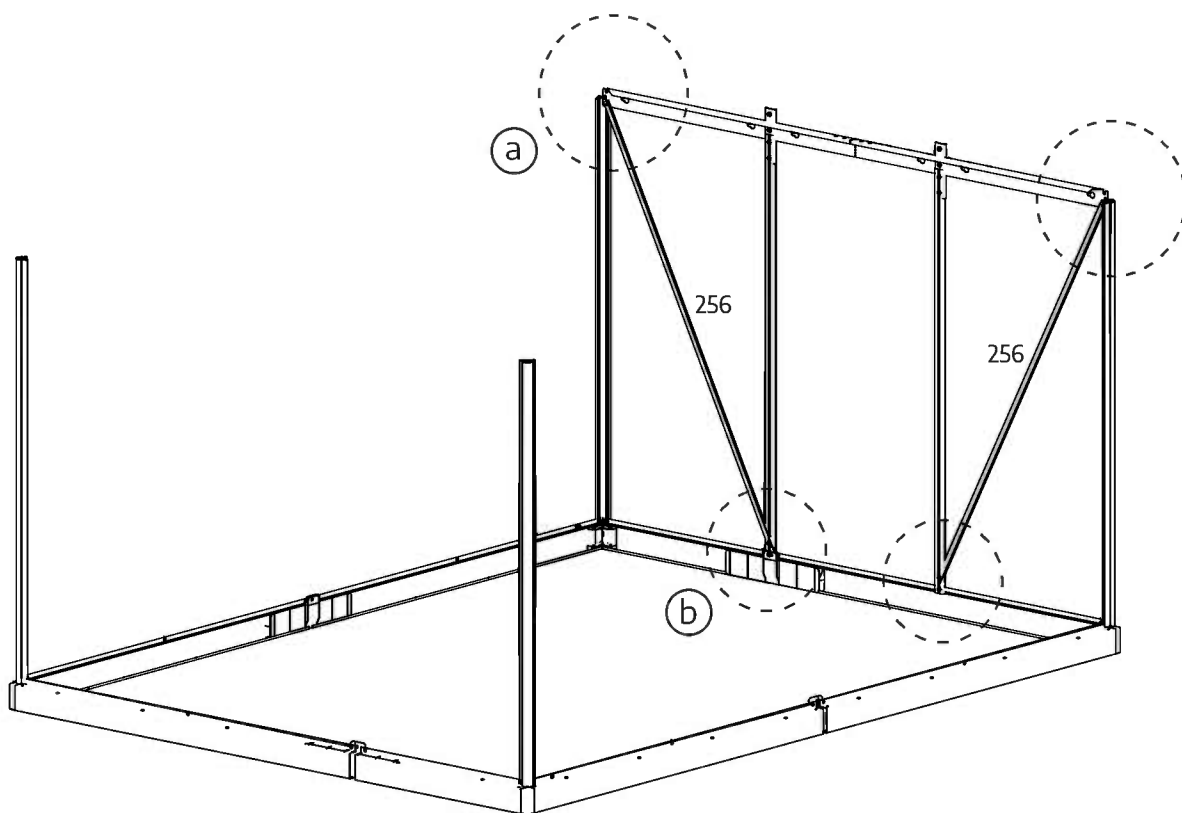
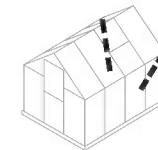


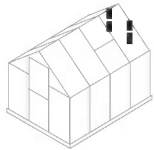


10



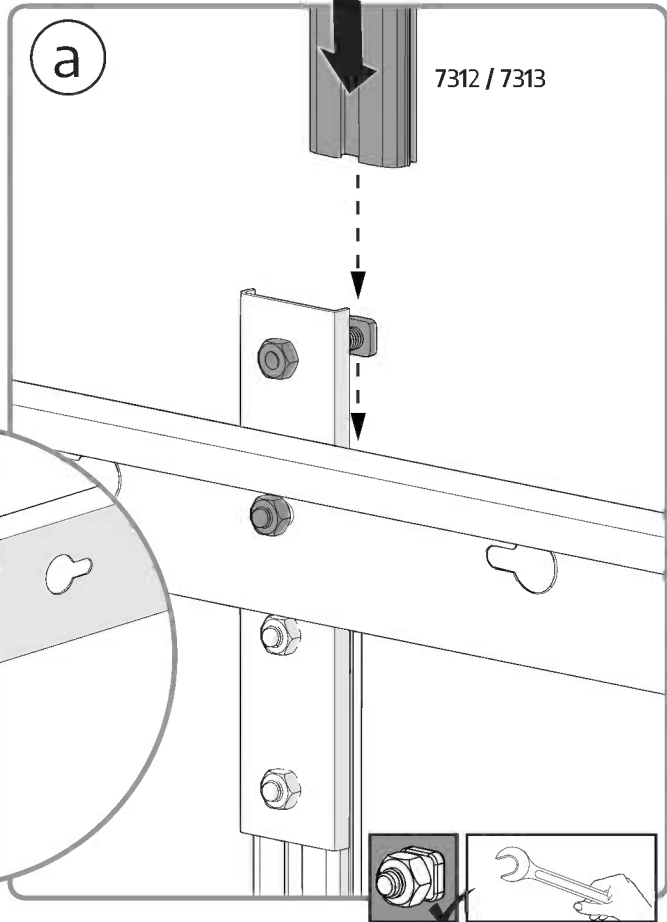
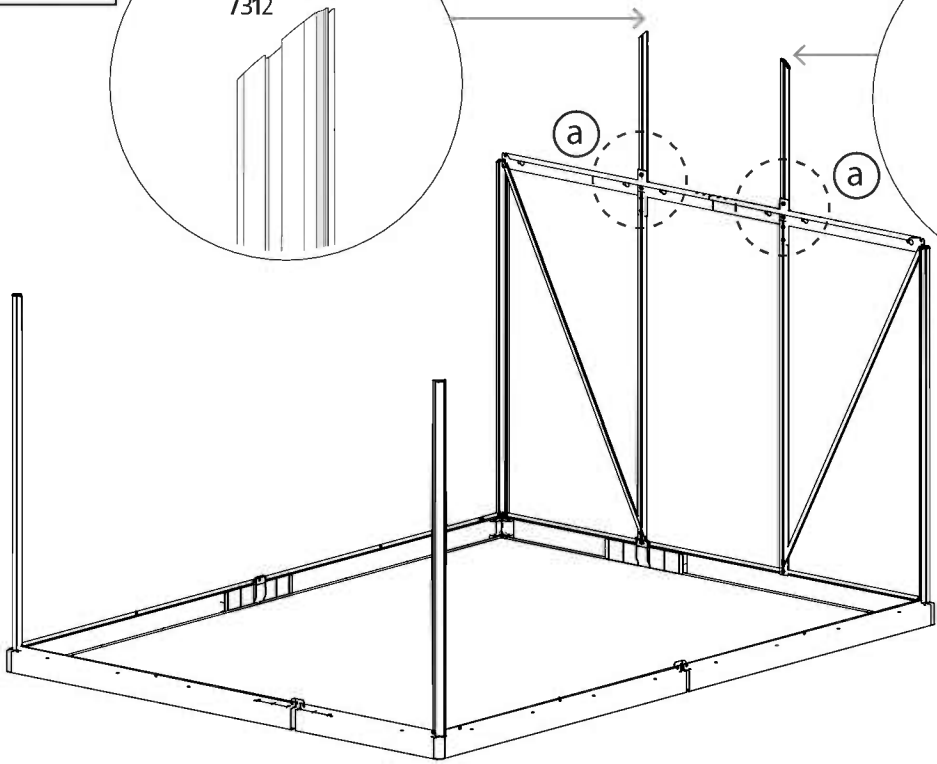
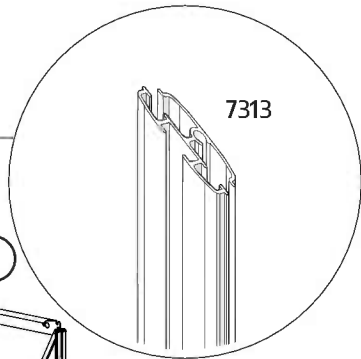
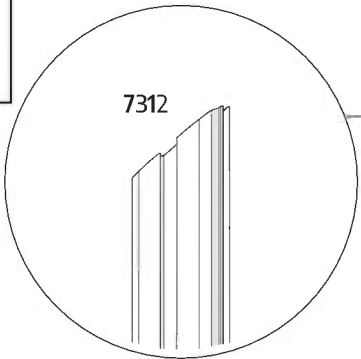
The oval hole in the crossbars. #256 should always be assembled to the base of the greenhouse.





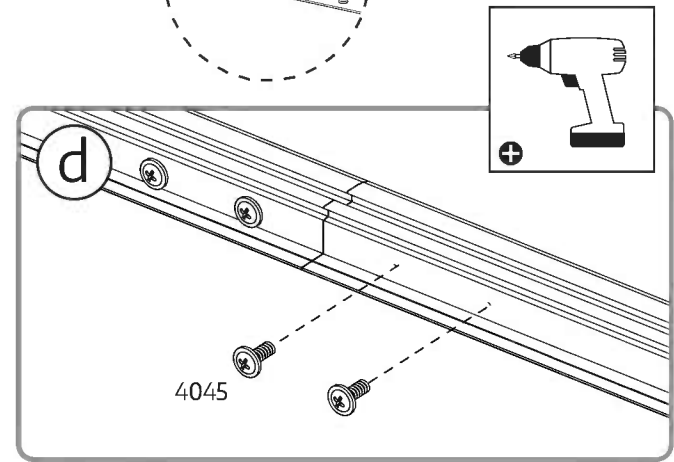
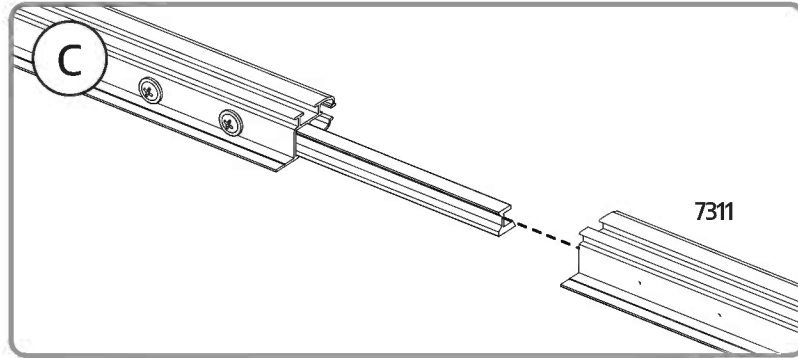
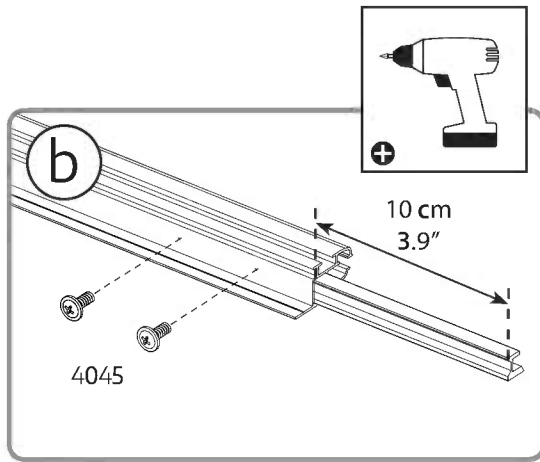
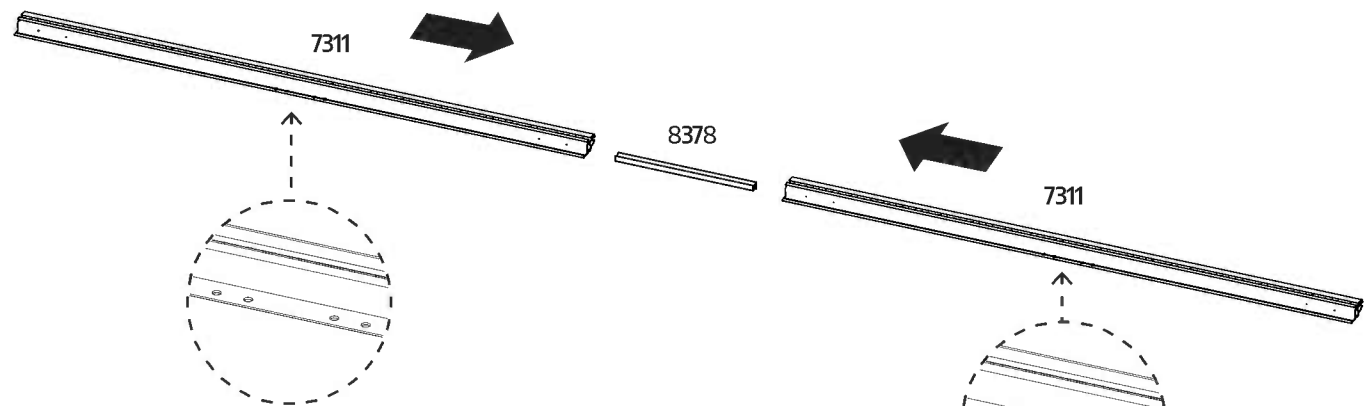
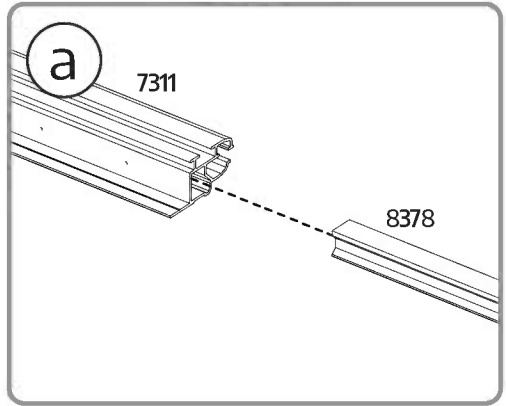
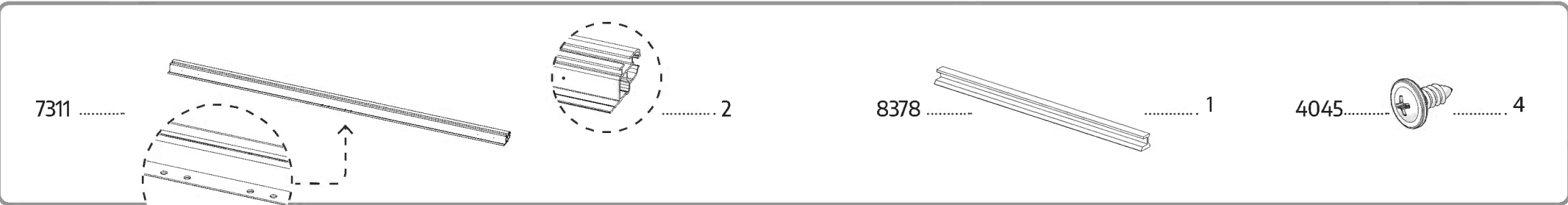
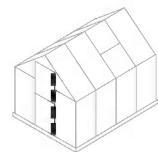
7312  1

7313  1



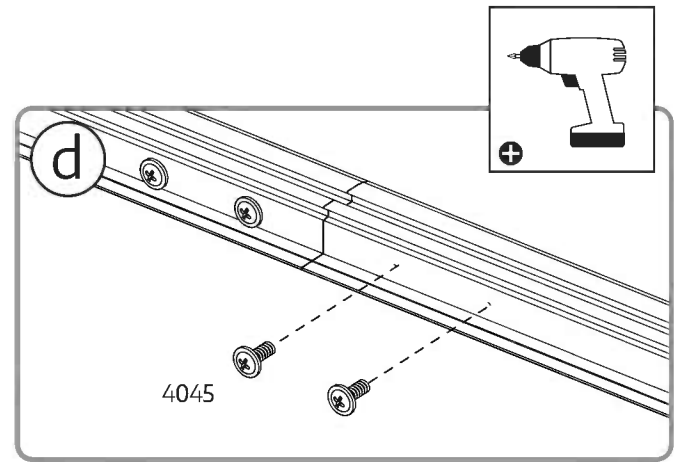
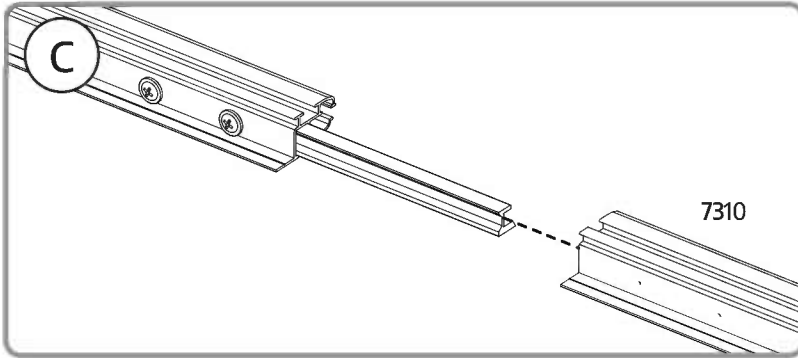
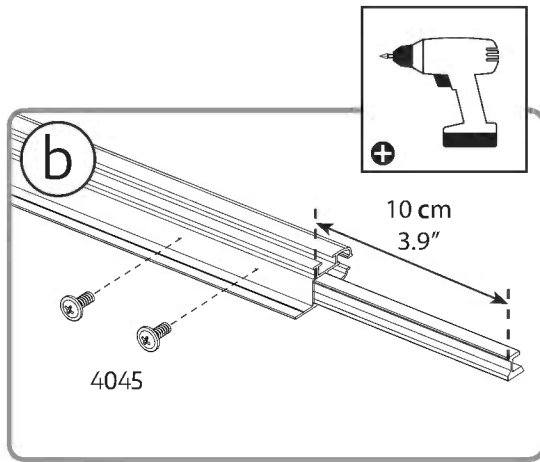
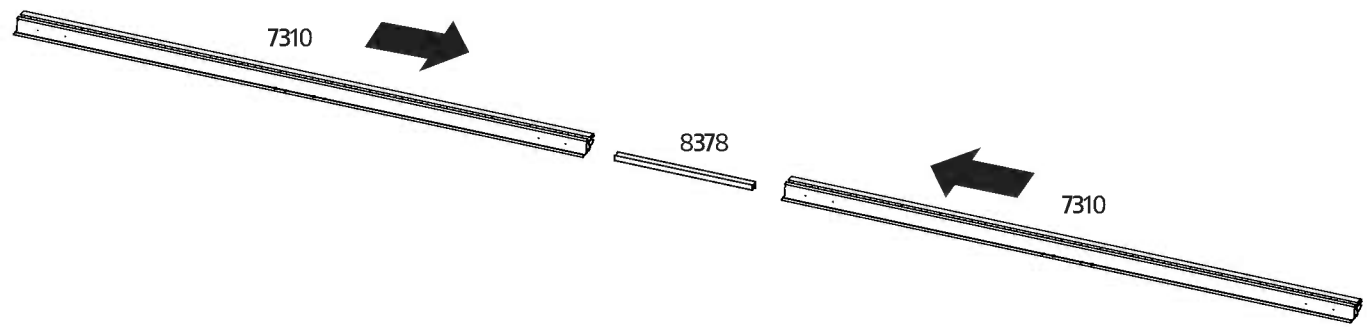
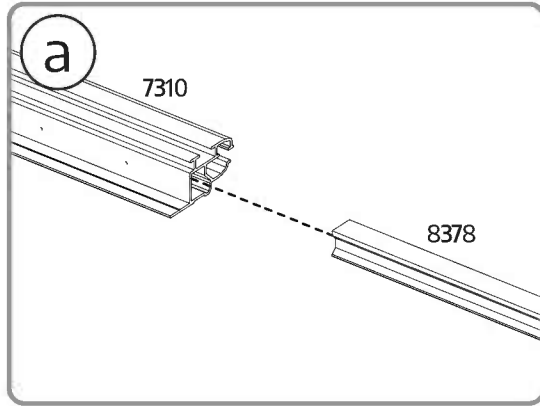
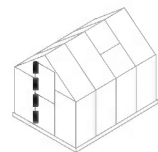


In order to insert profile #8378 in between two #7311 profiles, please apply silicone lubricant spray.



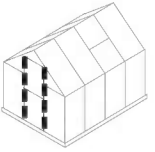


In order to insert profile #8378 in between two #7310 profiles, please apply silicone lubricant spray.



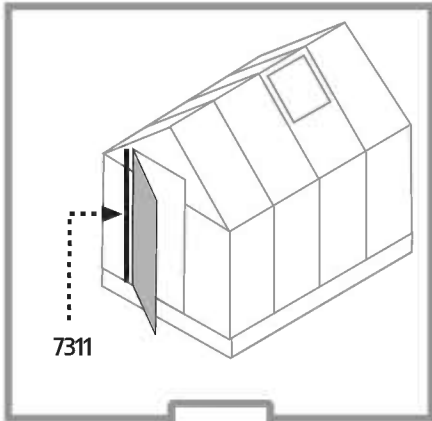


Determines door direction door post #7311 is where door hinges will be located.

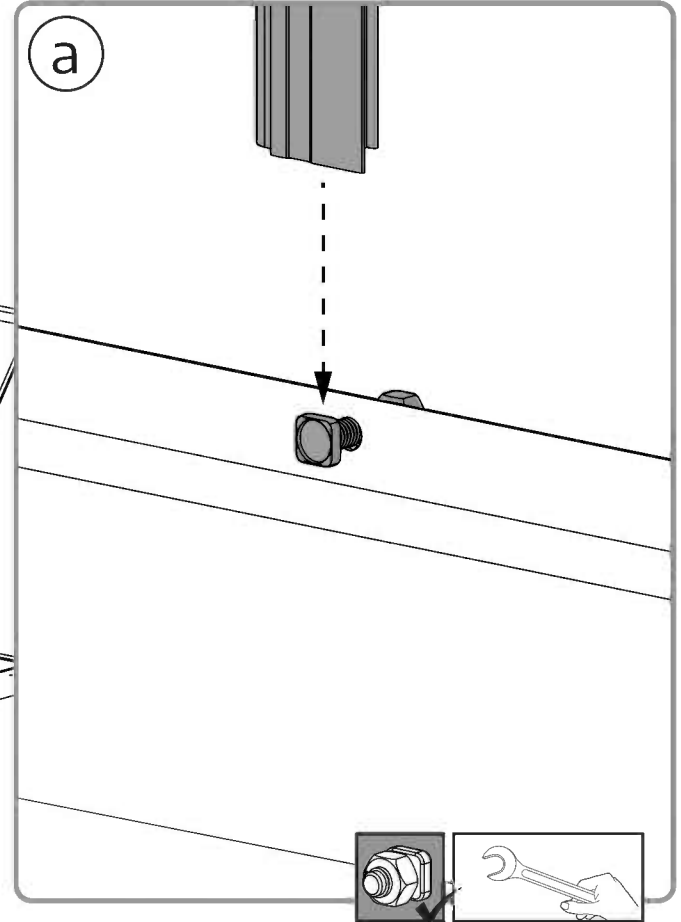
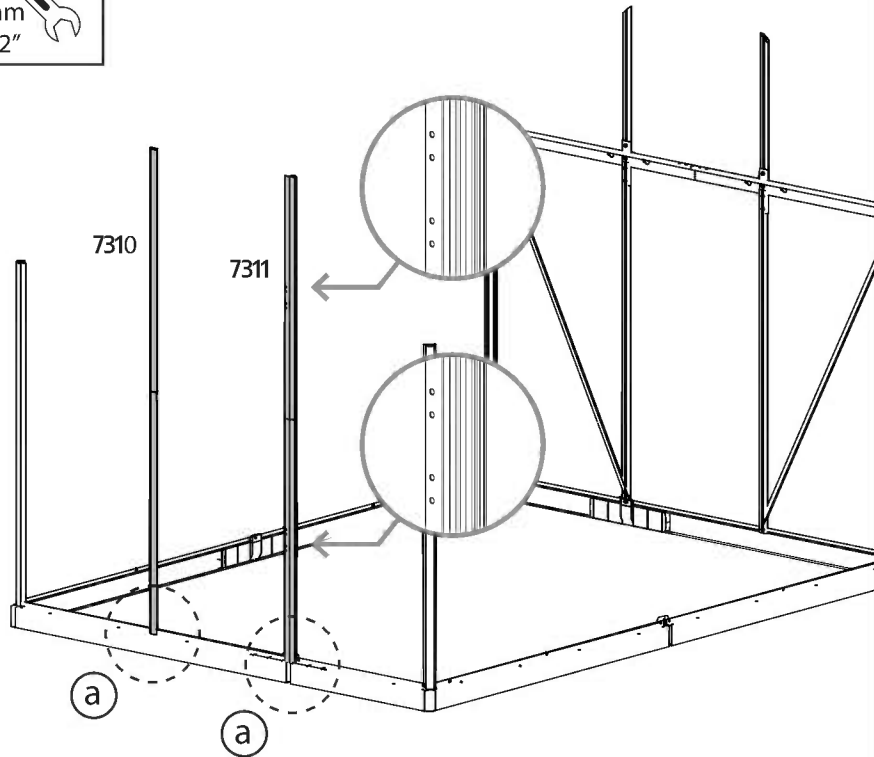
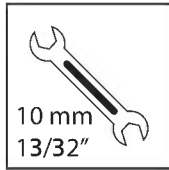
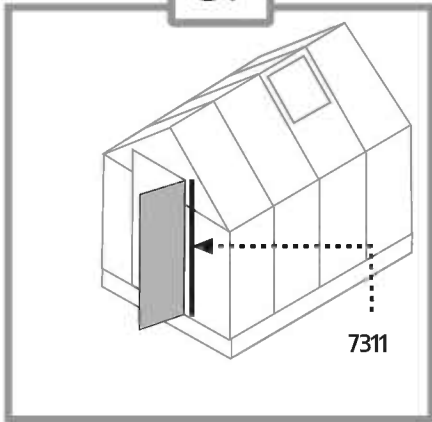


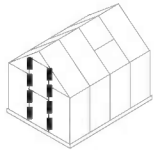
7310  1

7311  1

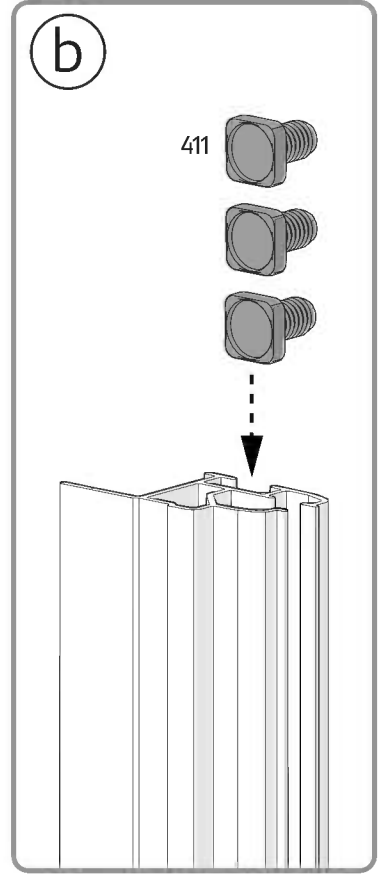
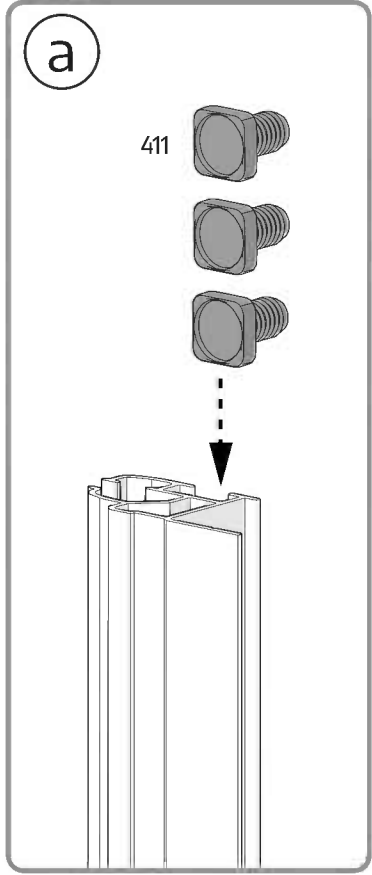
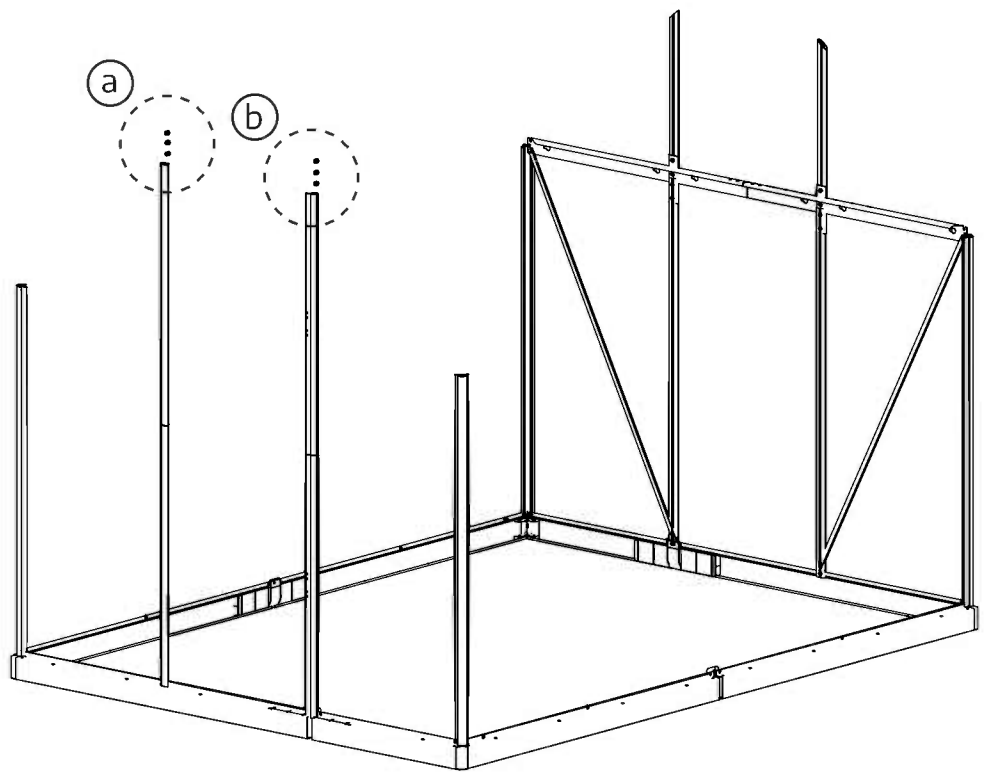


or



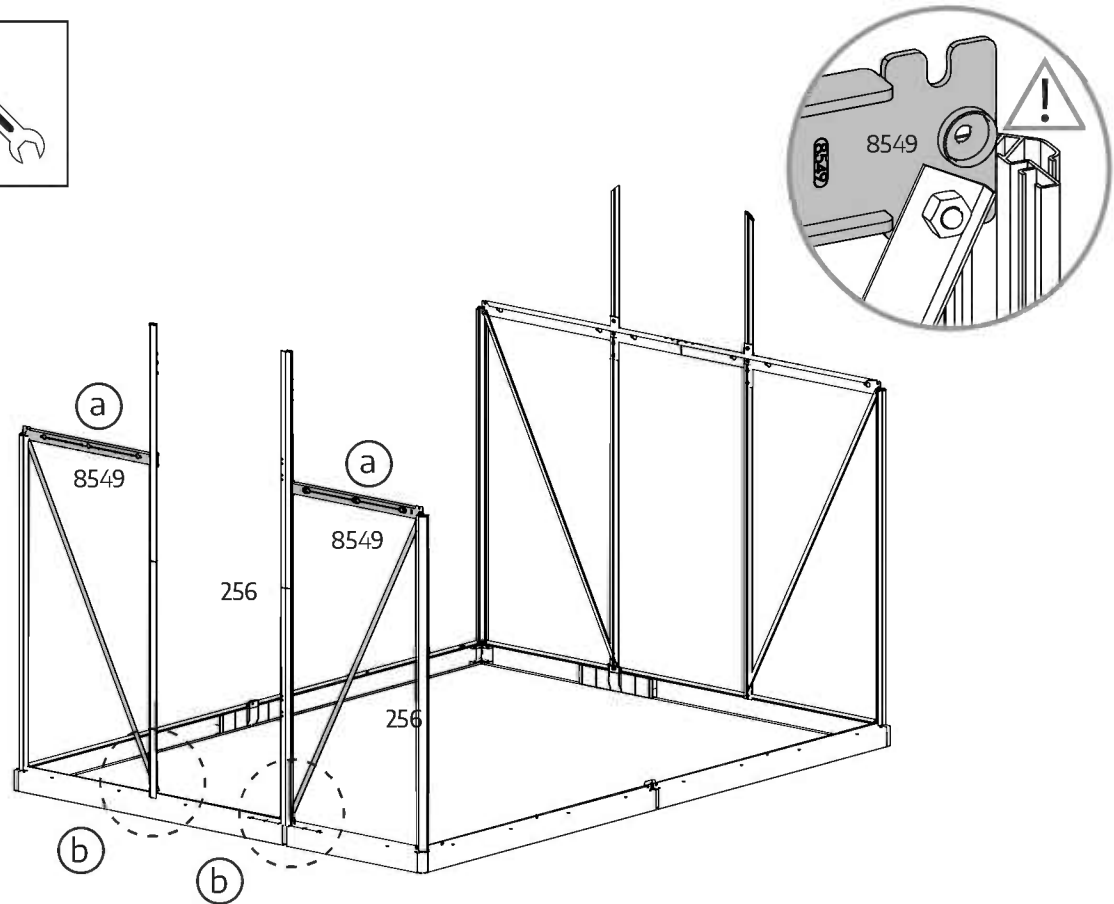
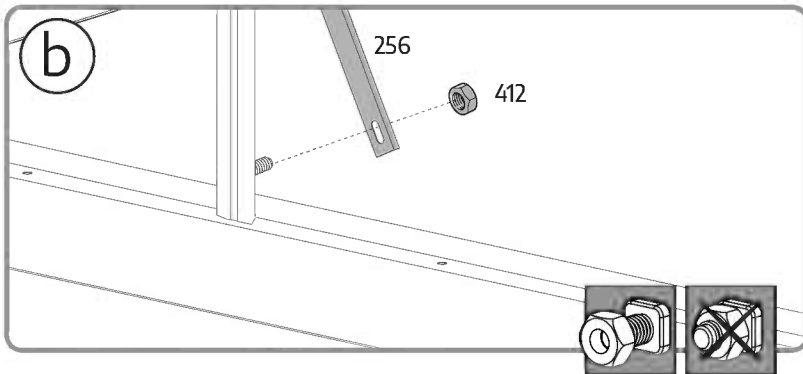
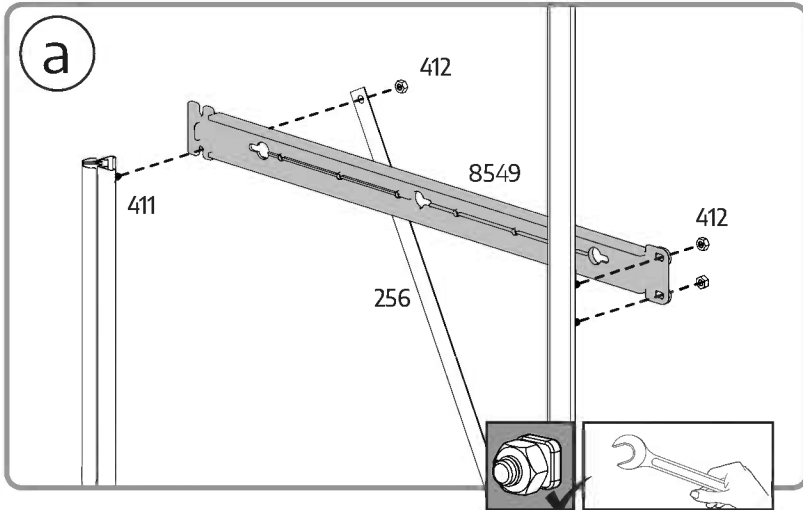
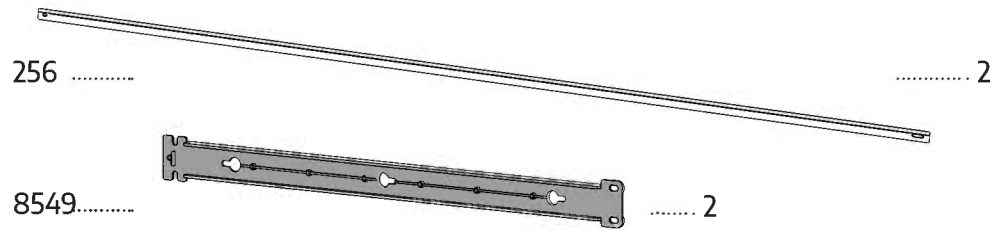
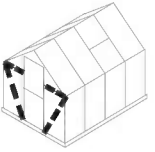


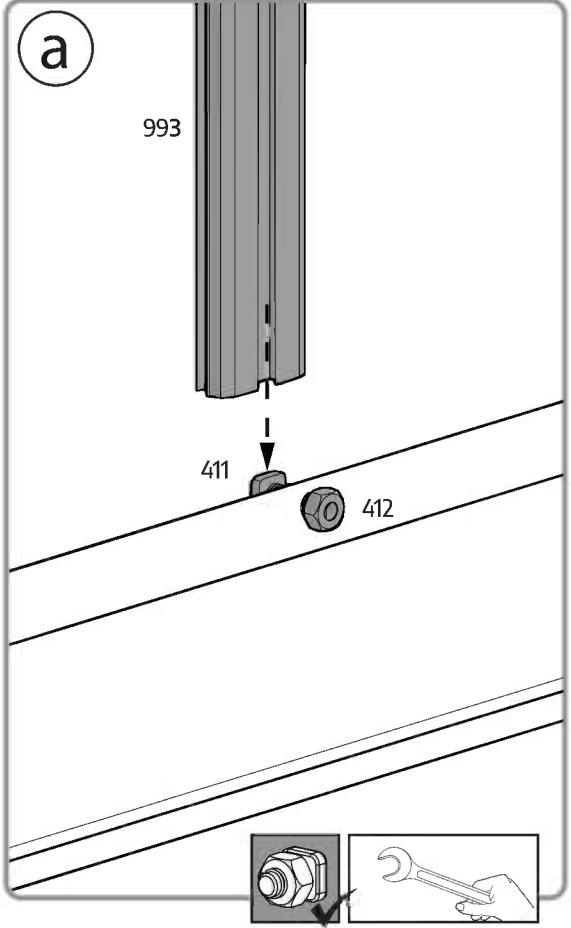
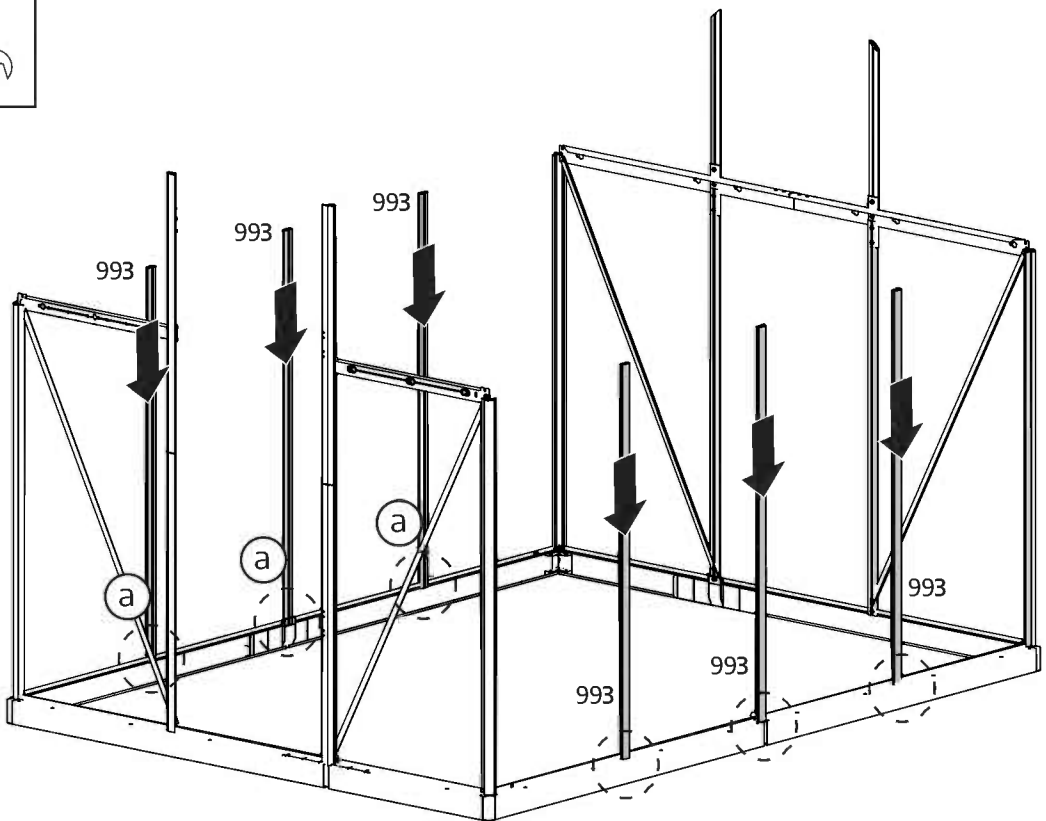
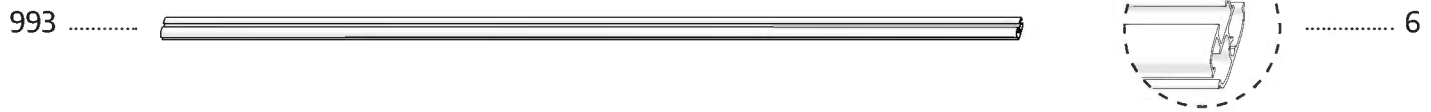
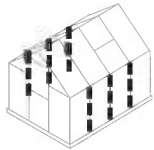
411  6

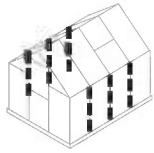




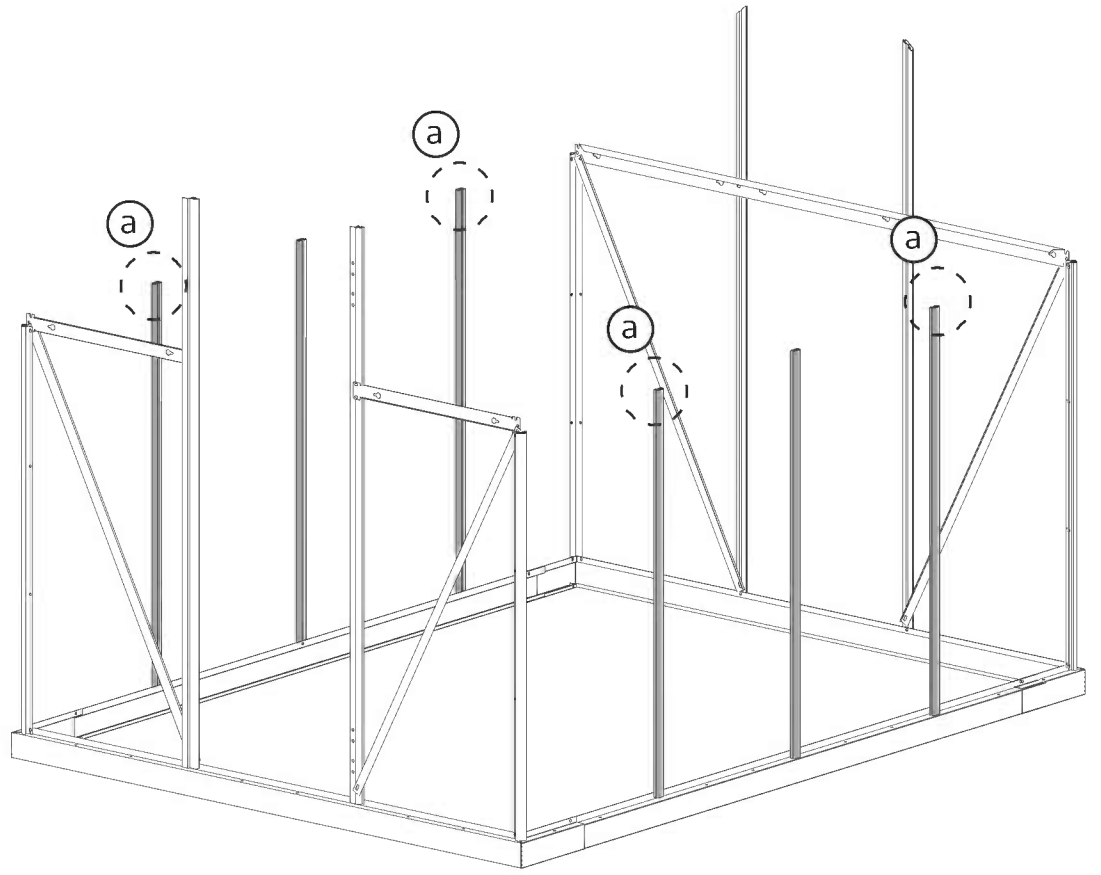
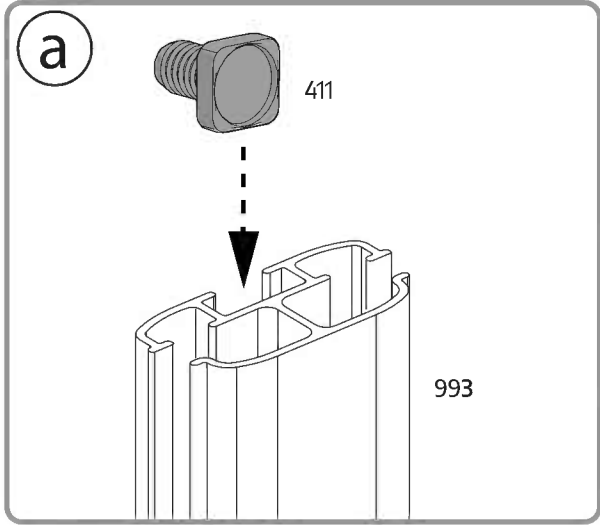
The oval hole in the crossbars. #256 should always be assembled to the base of the greenhouse.





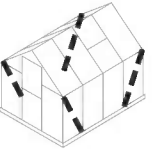


411 4

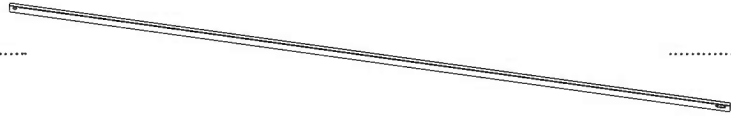




The oval hole in the crossbars. #256 should always be assembled to the base of the greenhouse.



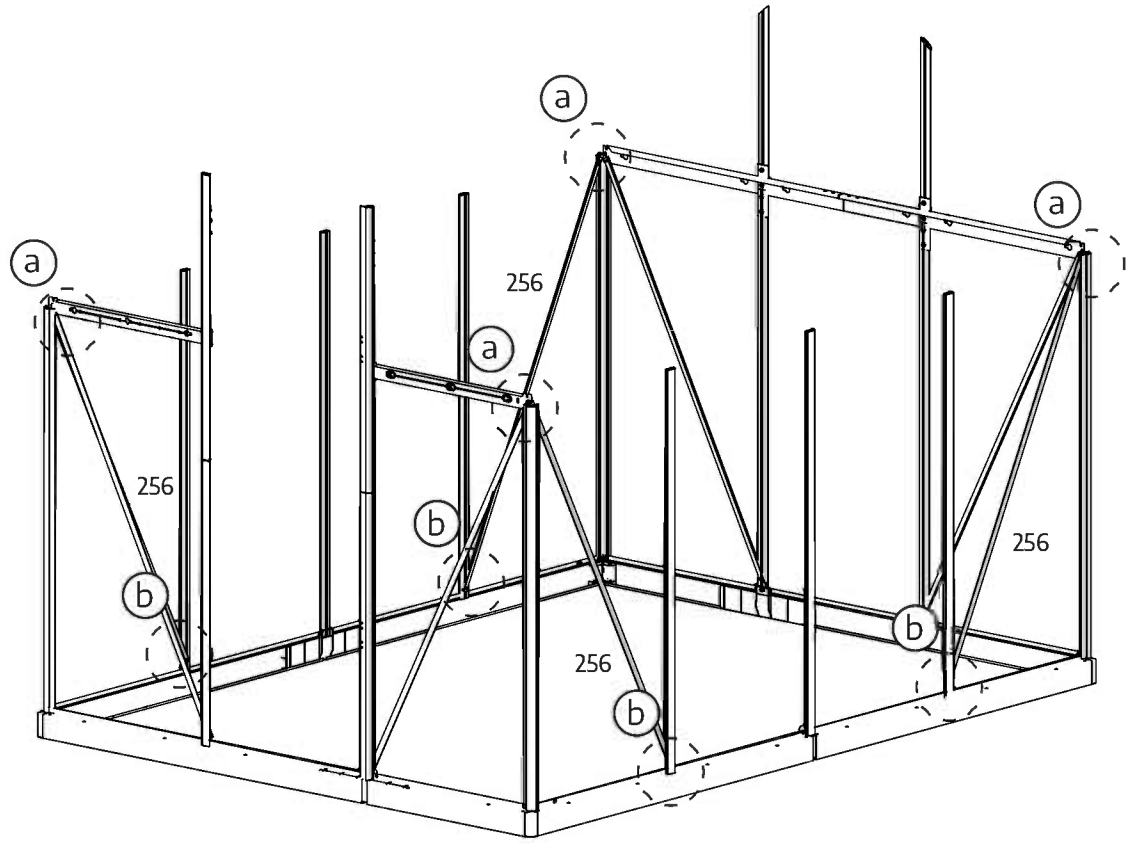
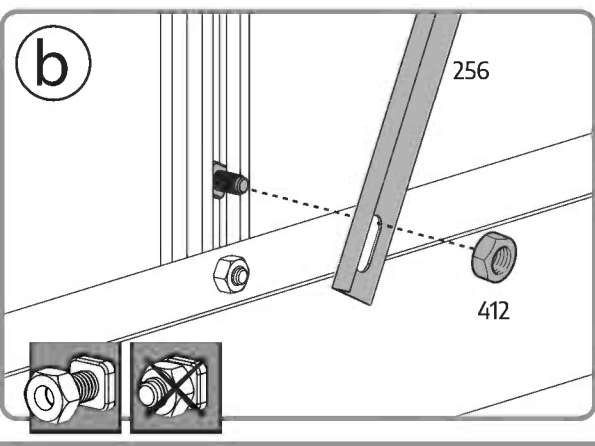
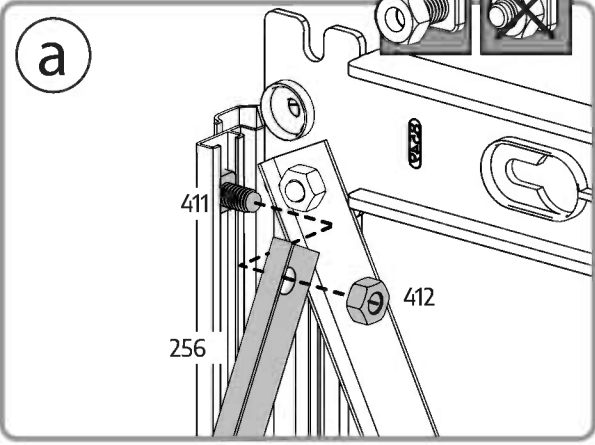
256 4

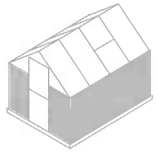


411 4

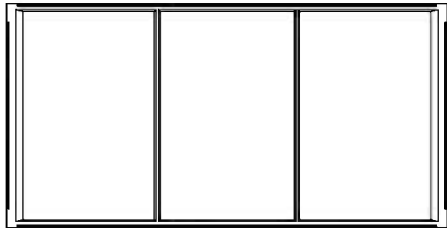


412 8



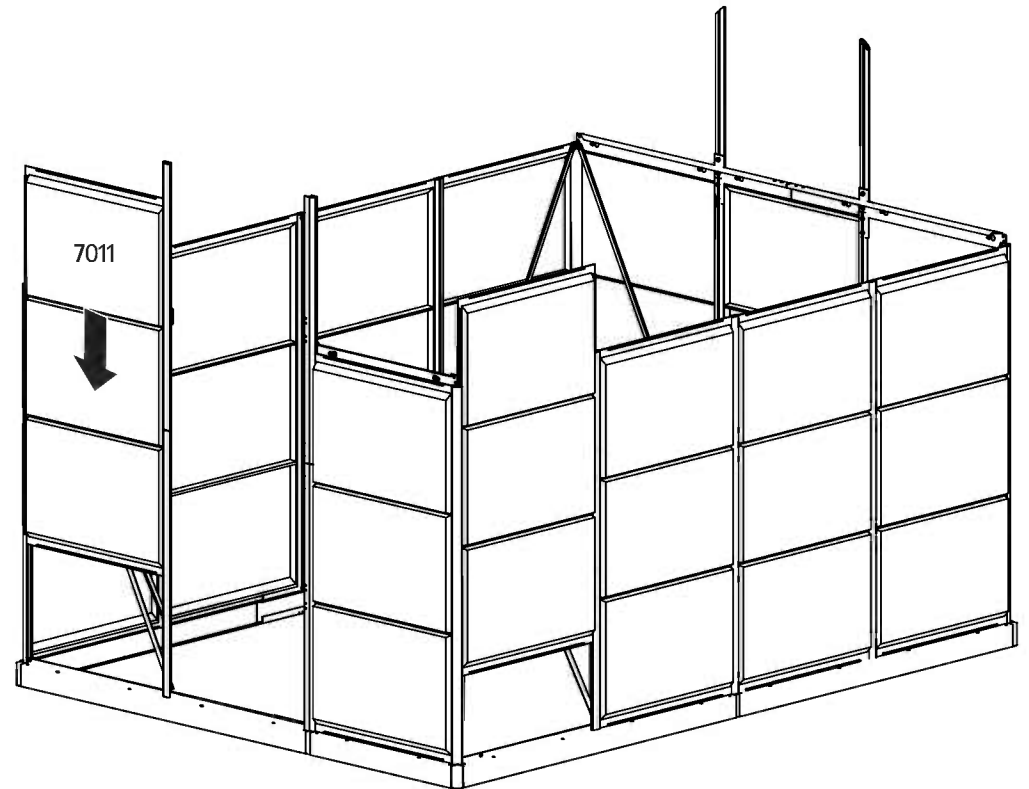
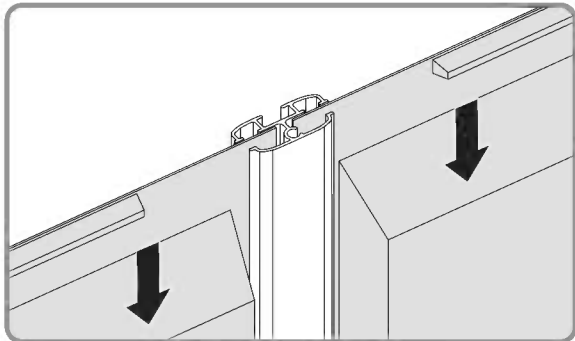
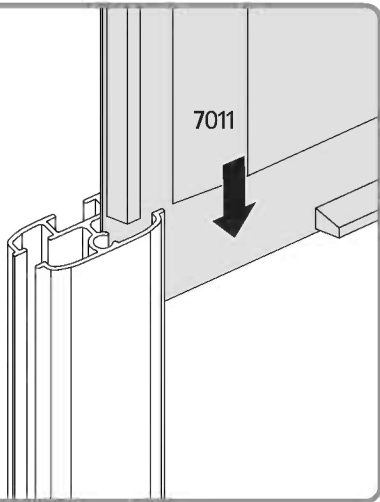


7011



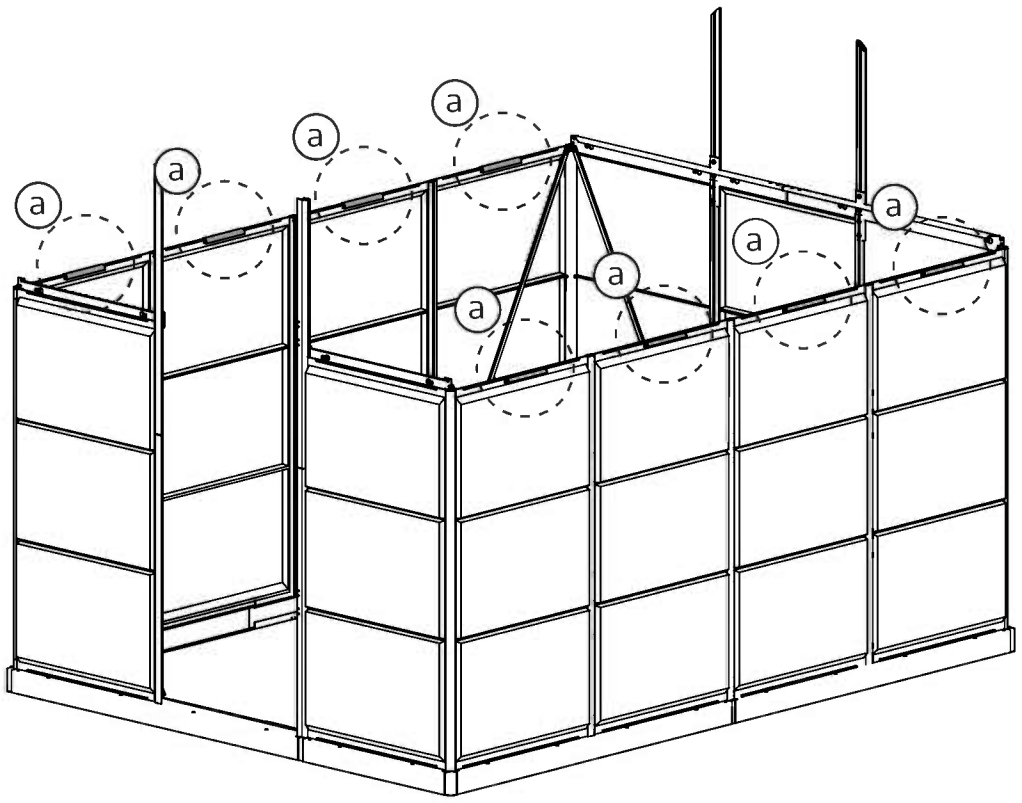
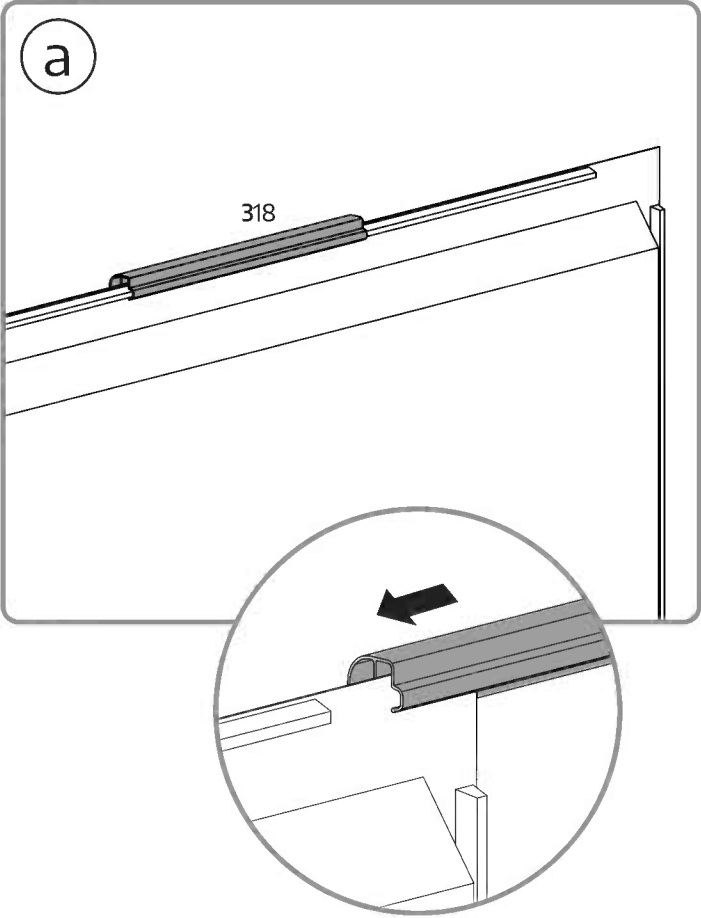
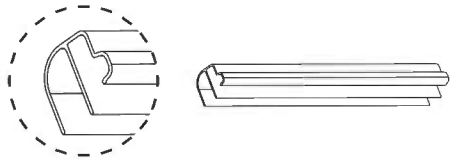
..... 13

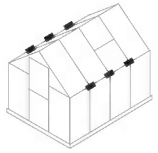
a





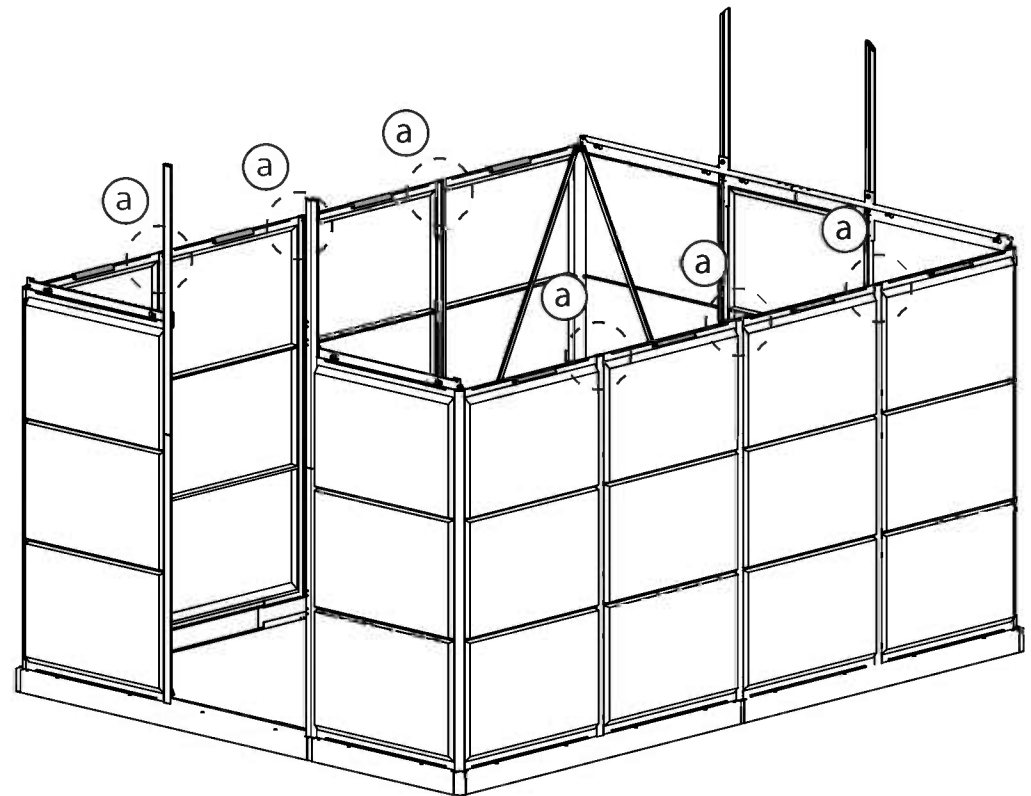
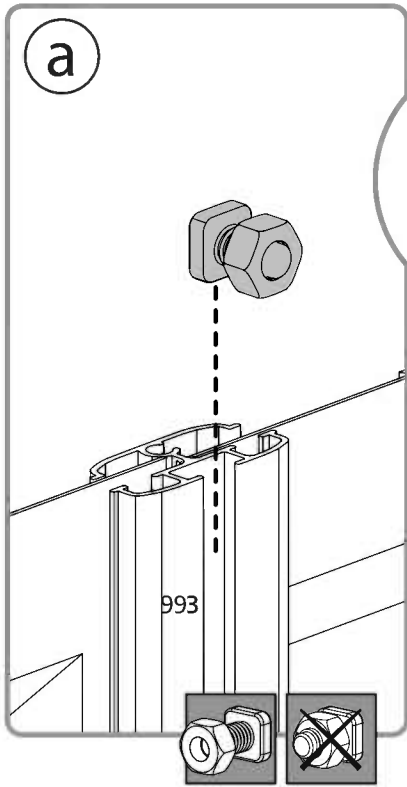
318 8

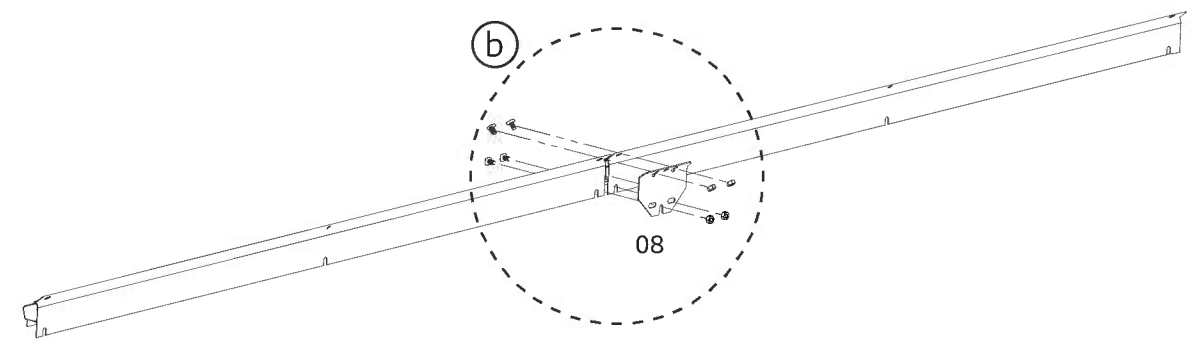
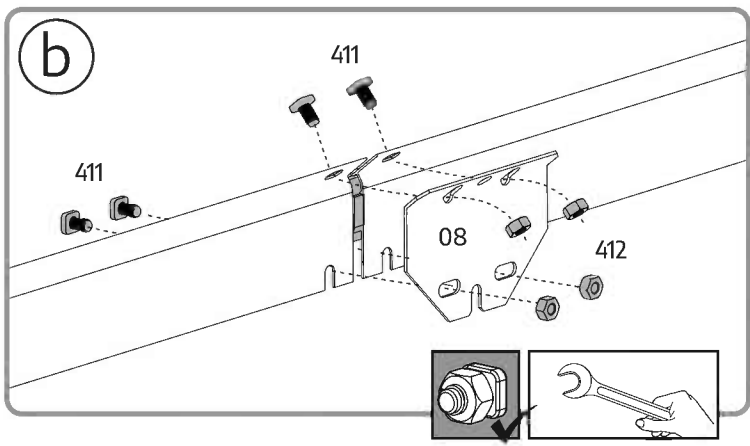
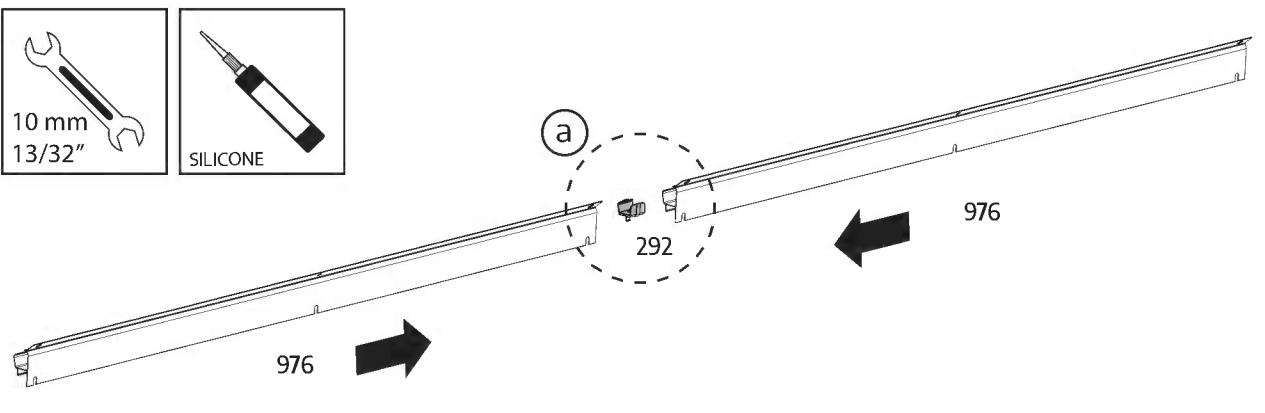
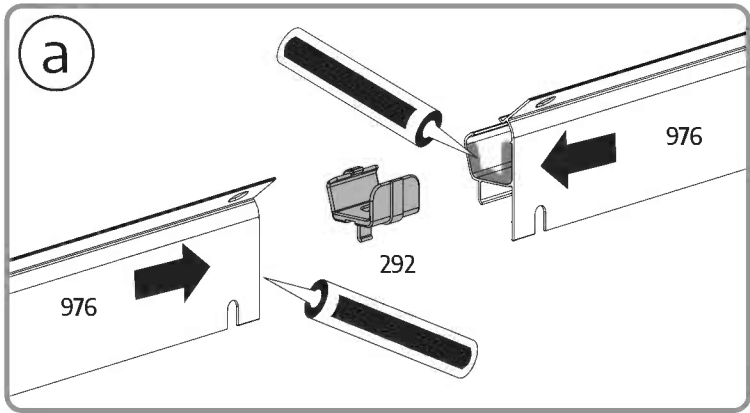
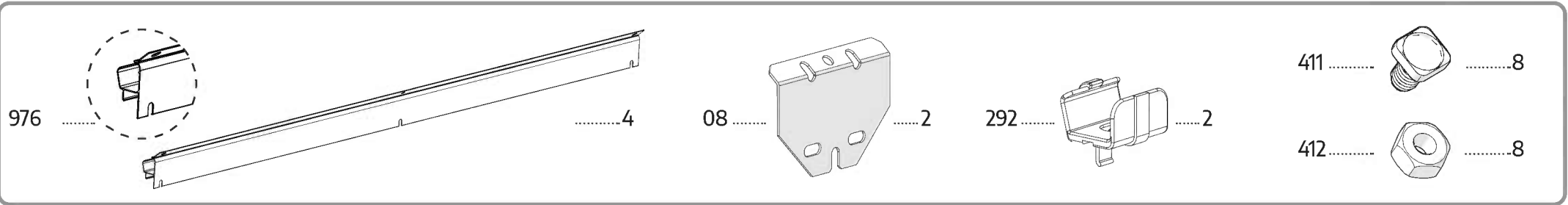




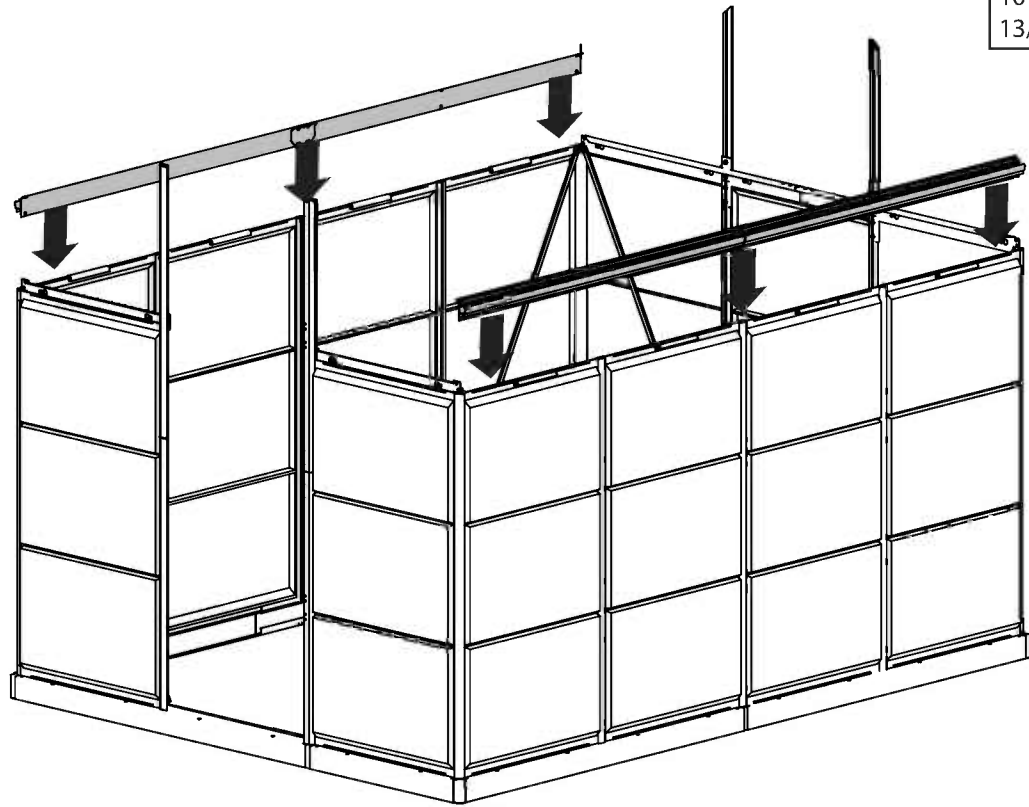
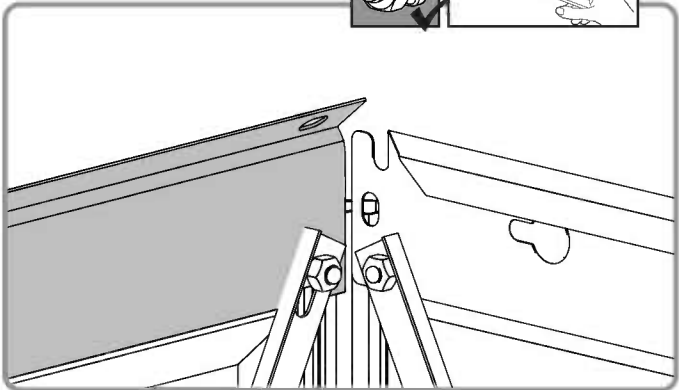
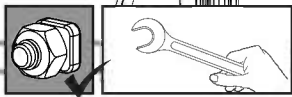
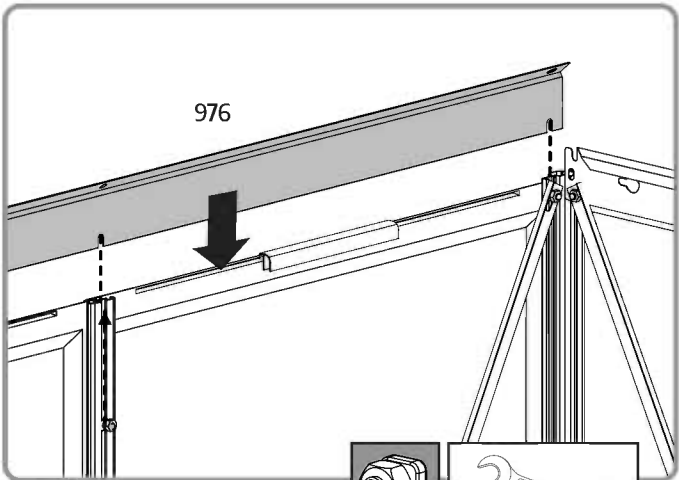
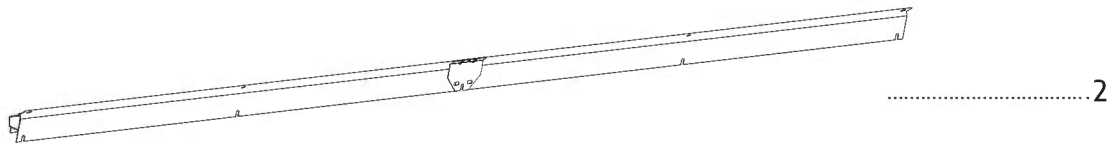
411 6

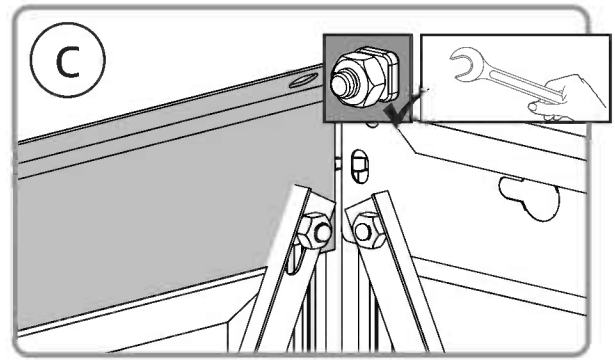
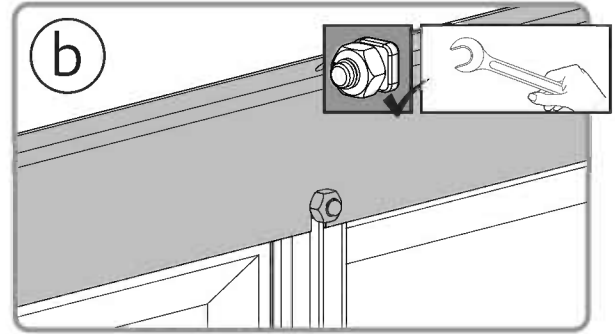
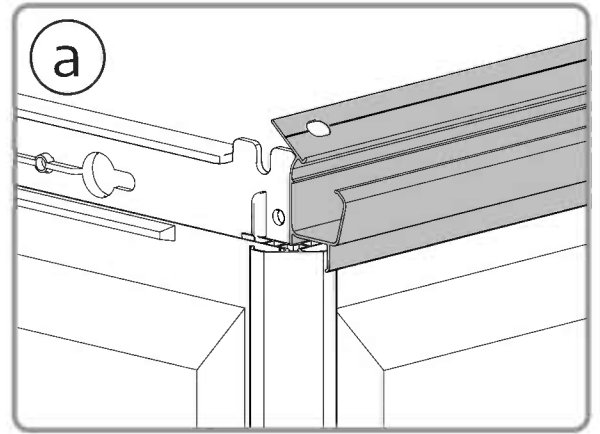
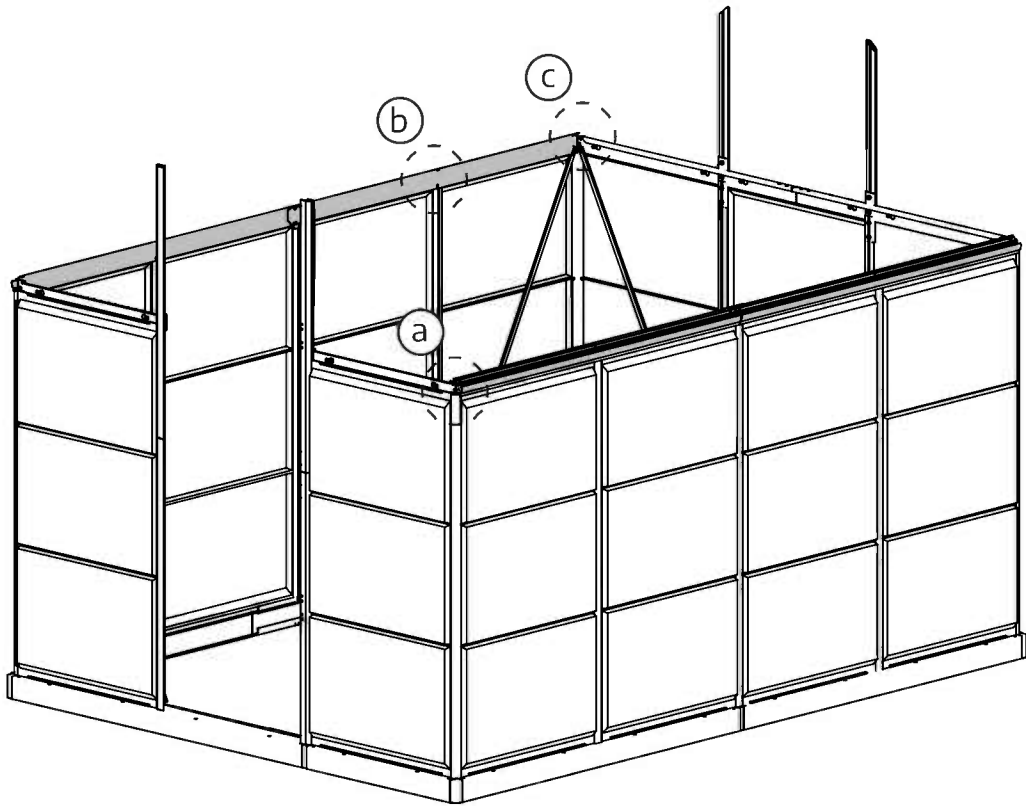
412 6





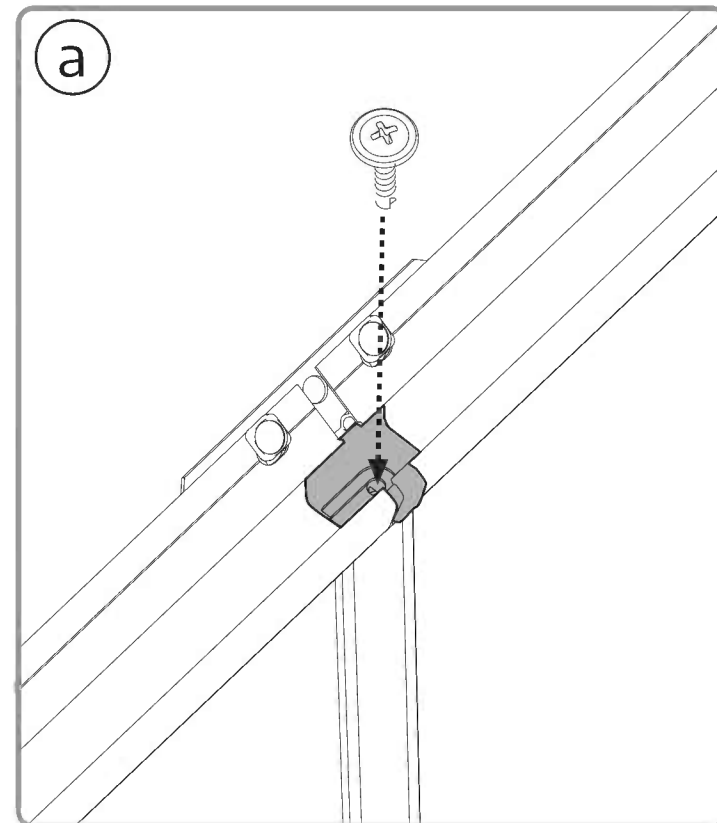
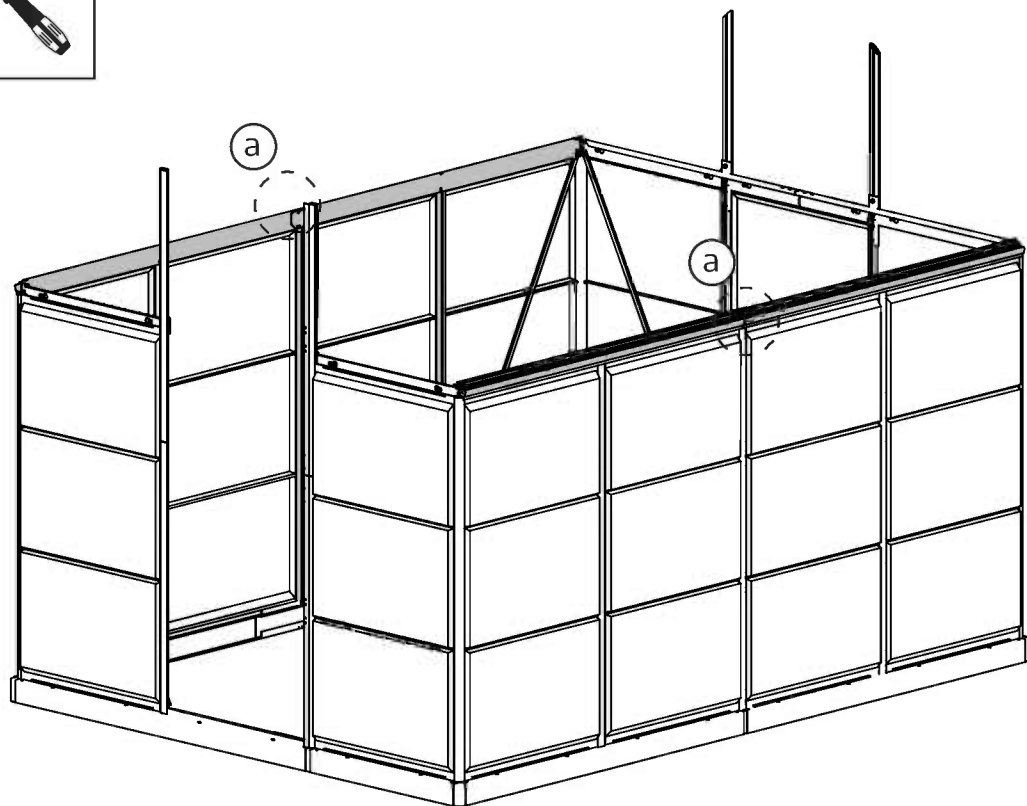
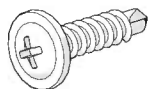
x2

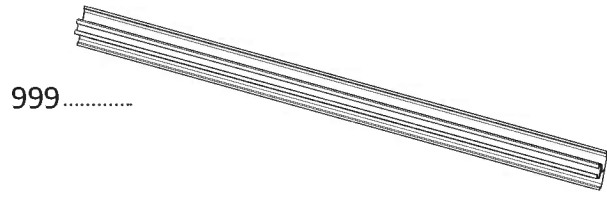




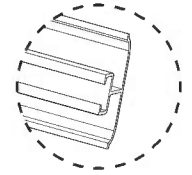


4008 2





999.....

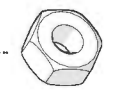


..... 3



411.....

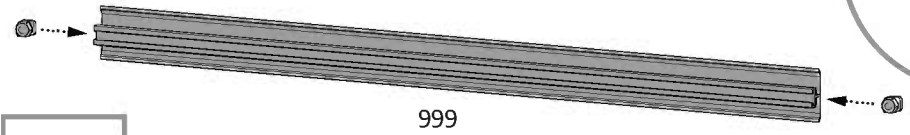
..... 6



412.....

..... 6

a

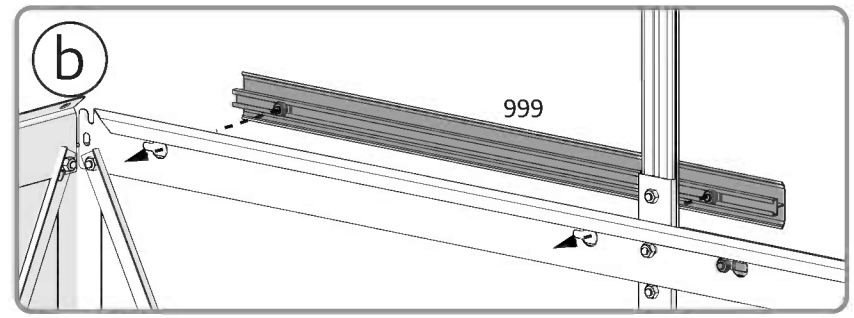


411 + 412

999

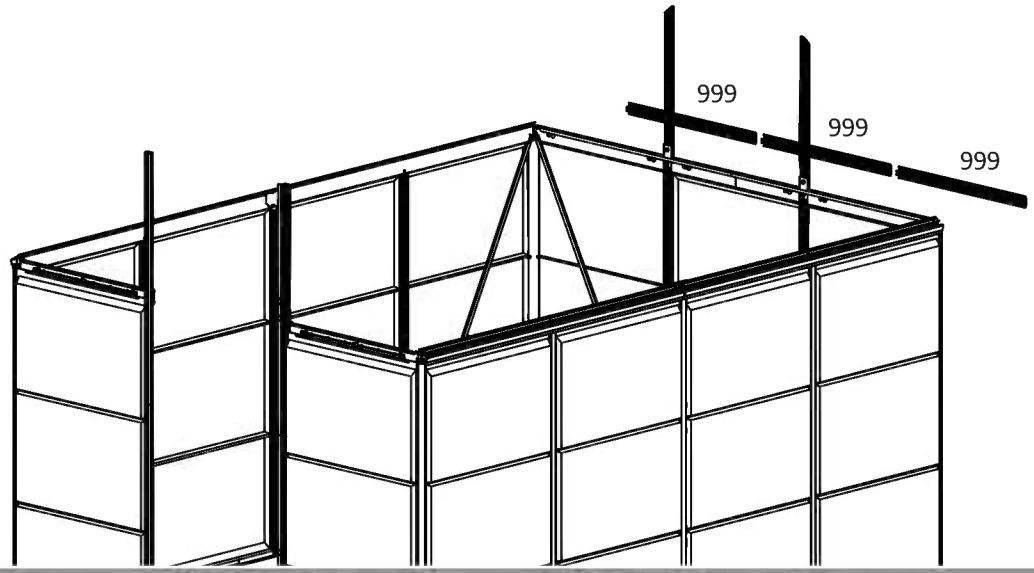
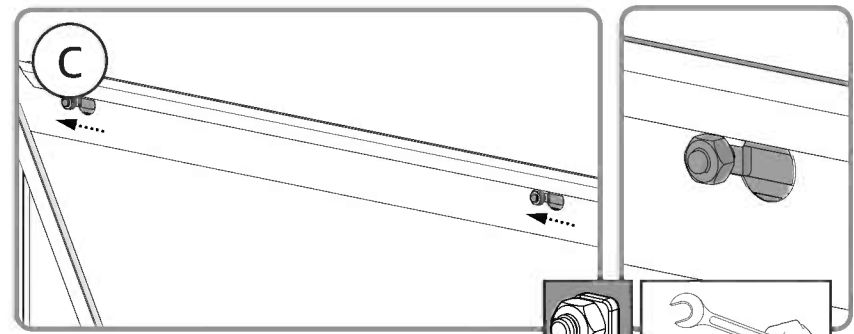
x3

b



999

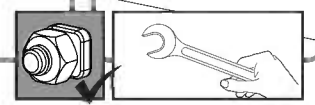
c



999

999

999

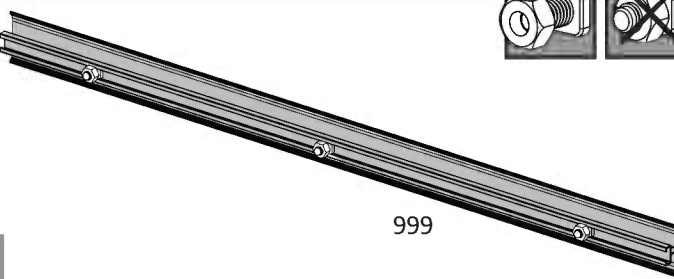
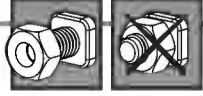
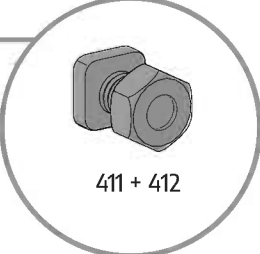


10 mm
13/32"

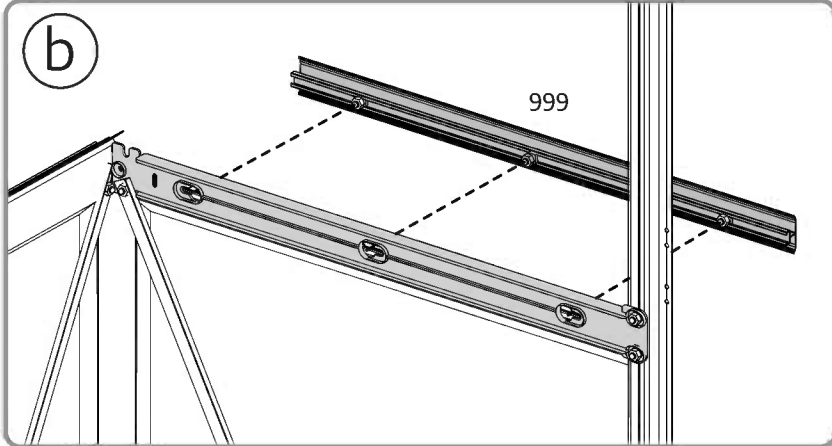


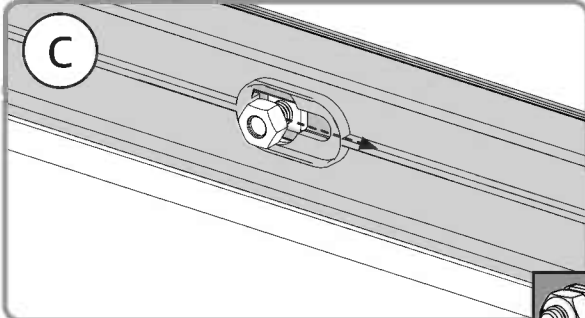
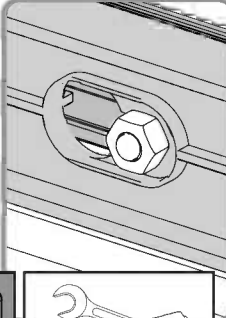
999  2 

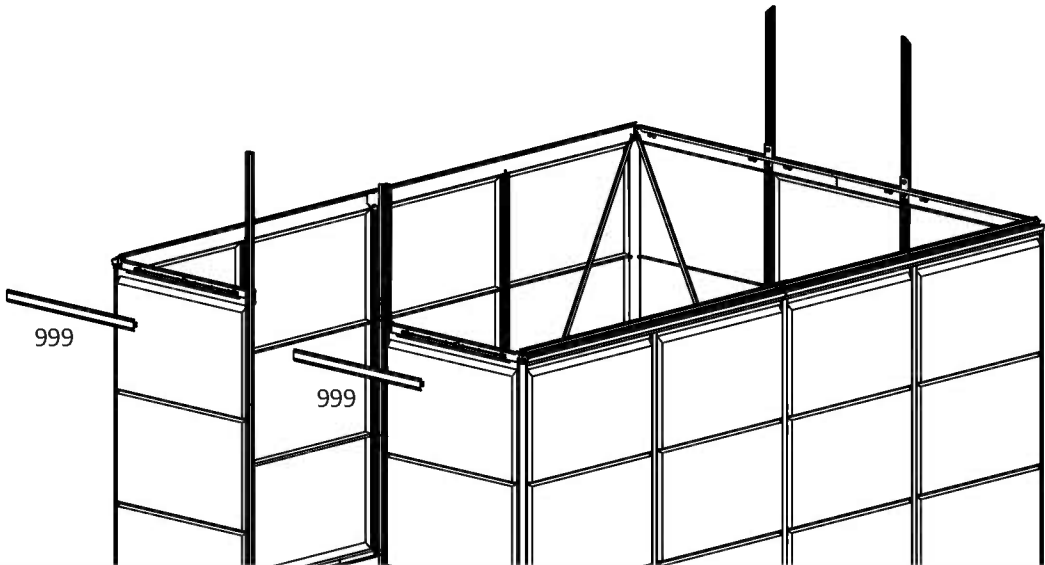
411  6 412  6

a  999   411 + 412

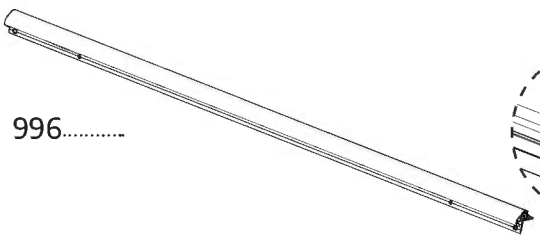
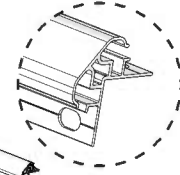
x2

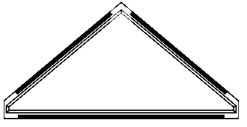
b  999


c  




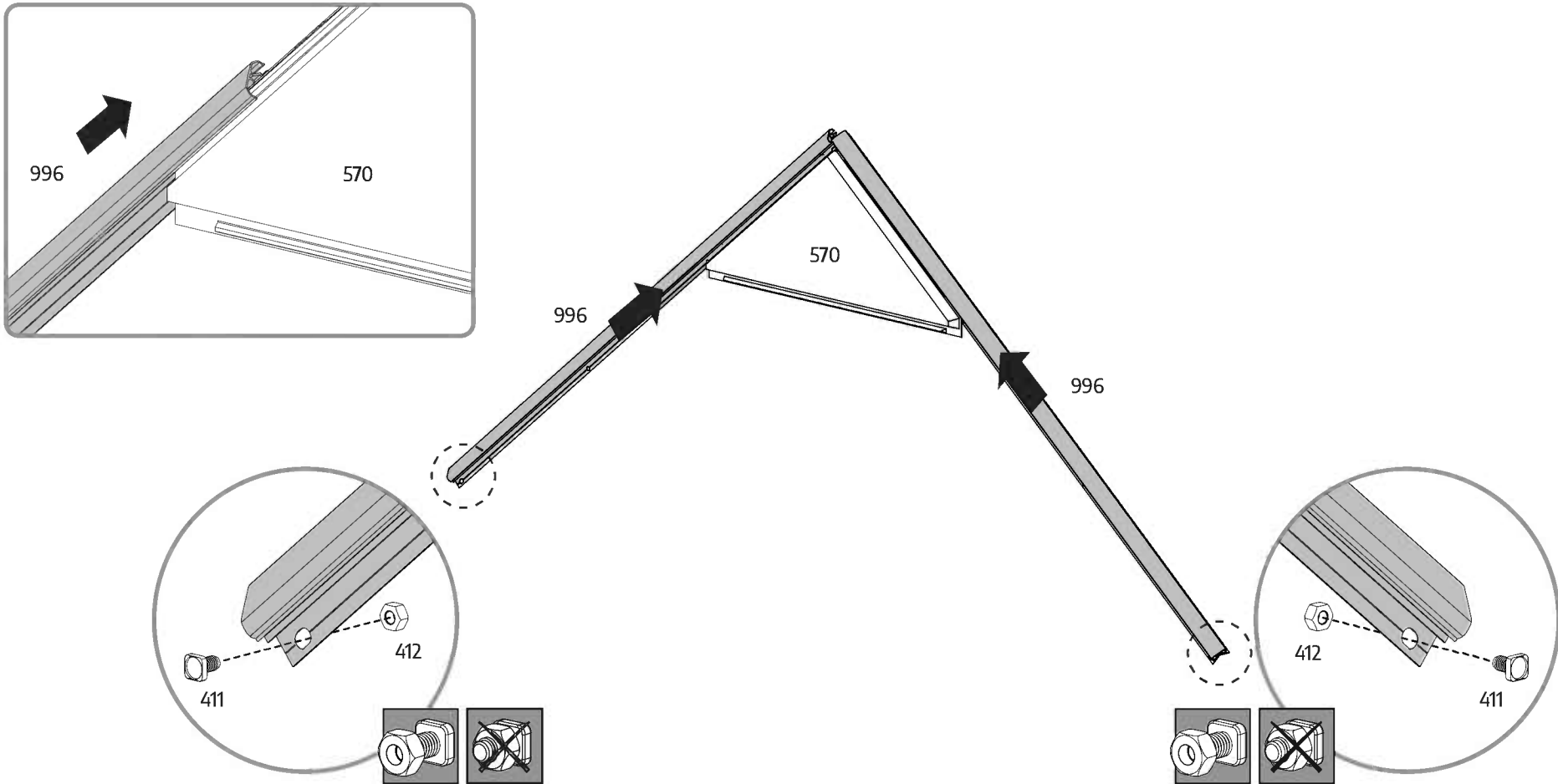


996..... 2 

570  1

411 2

412 2



996

570

996

570


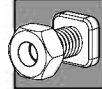

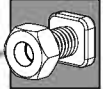
996

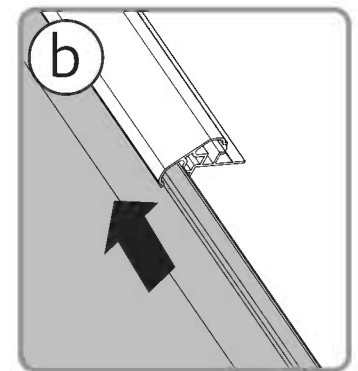
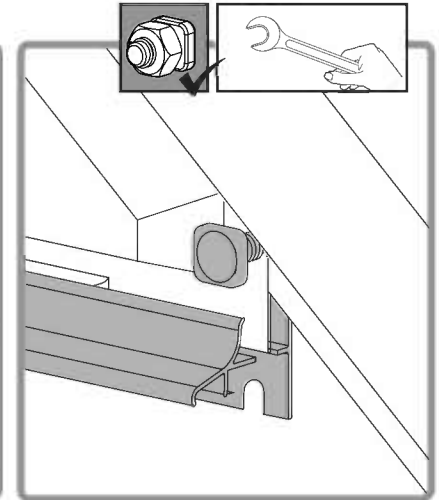
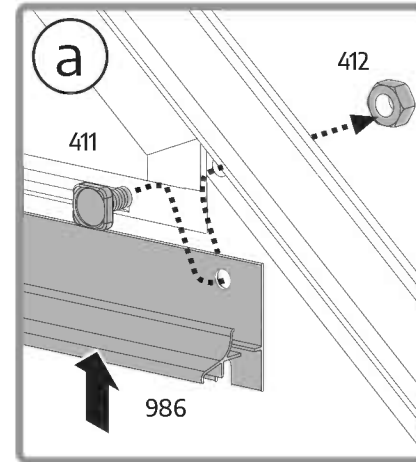
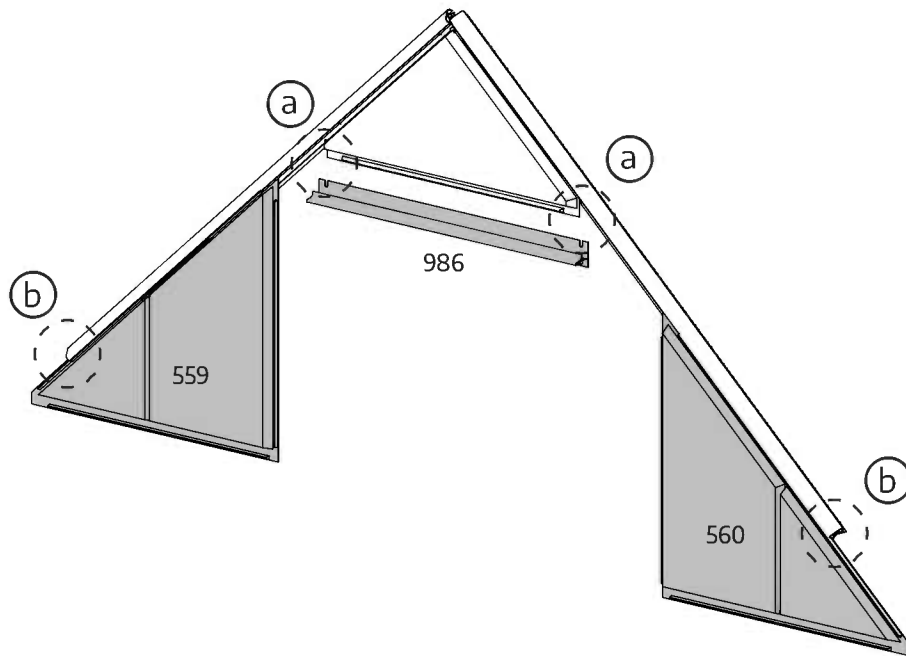
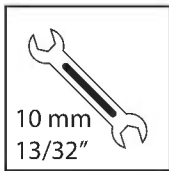
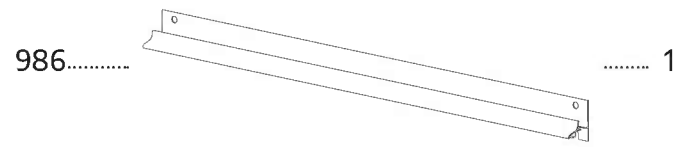
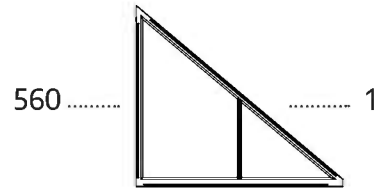
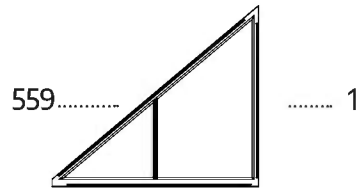
411

412

411


412

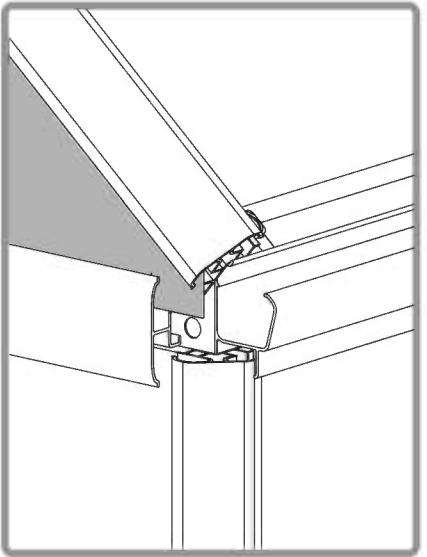
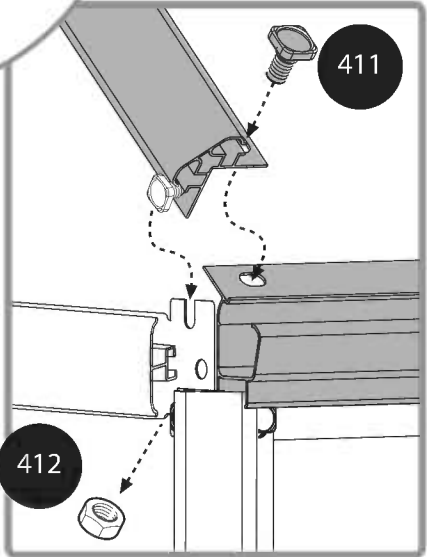
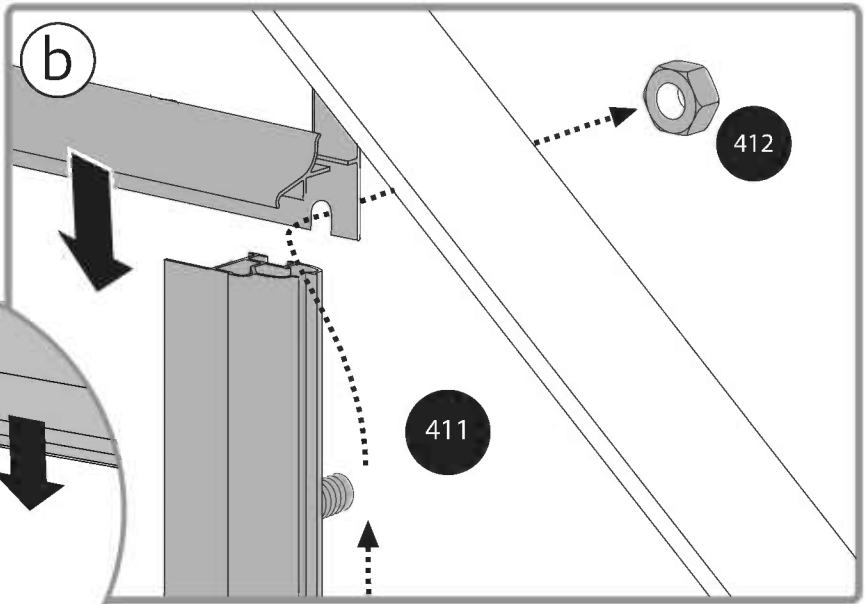
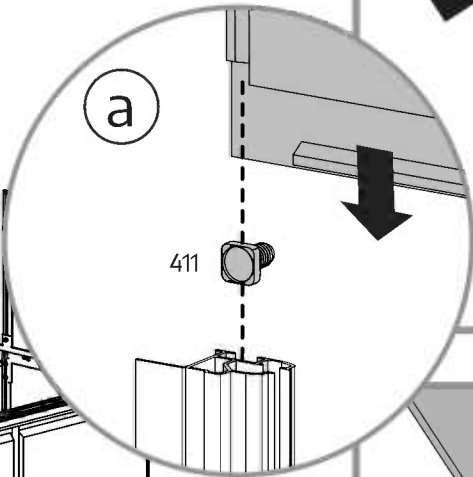
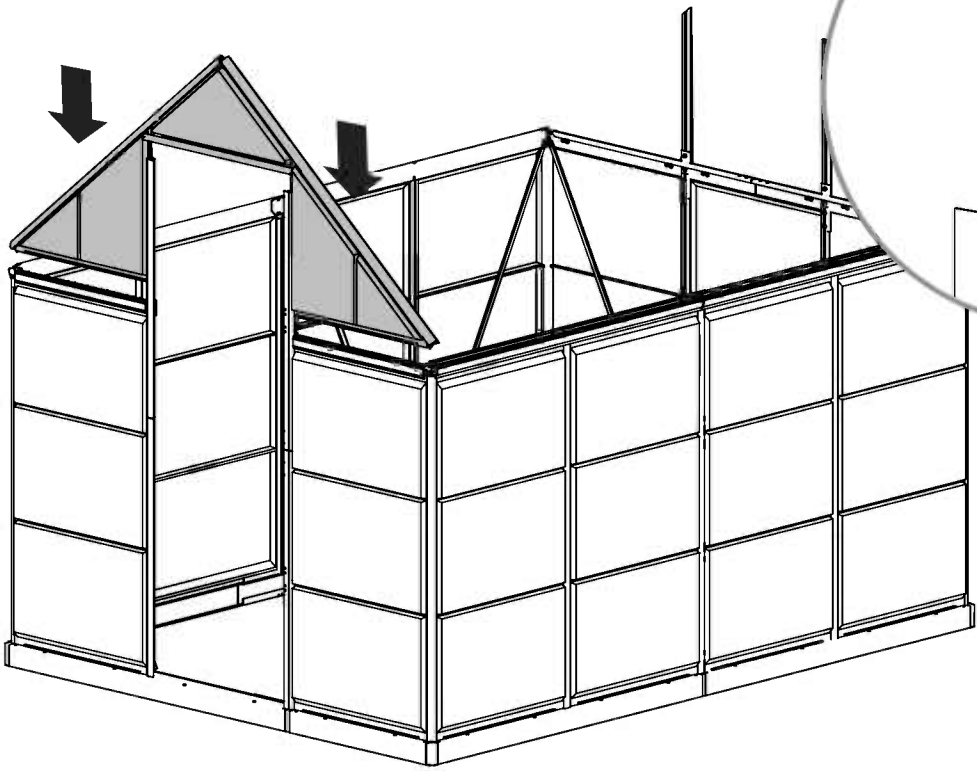


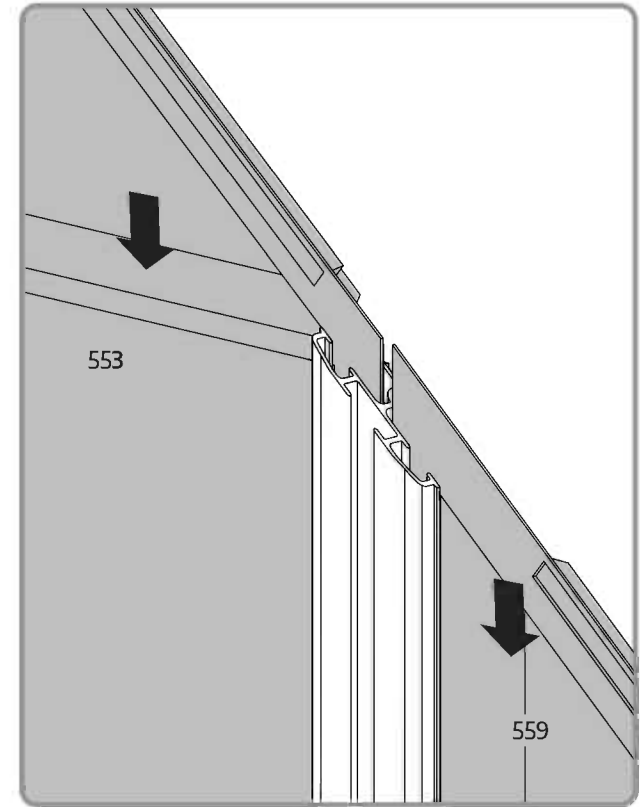
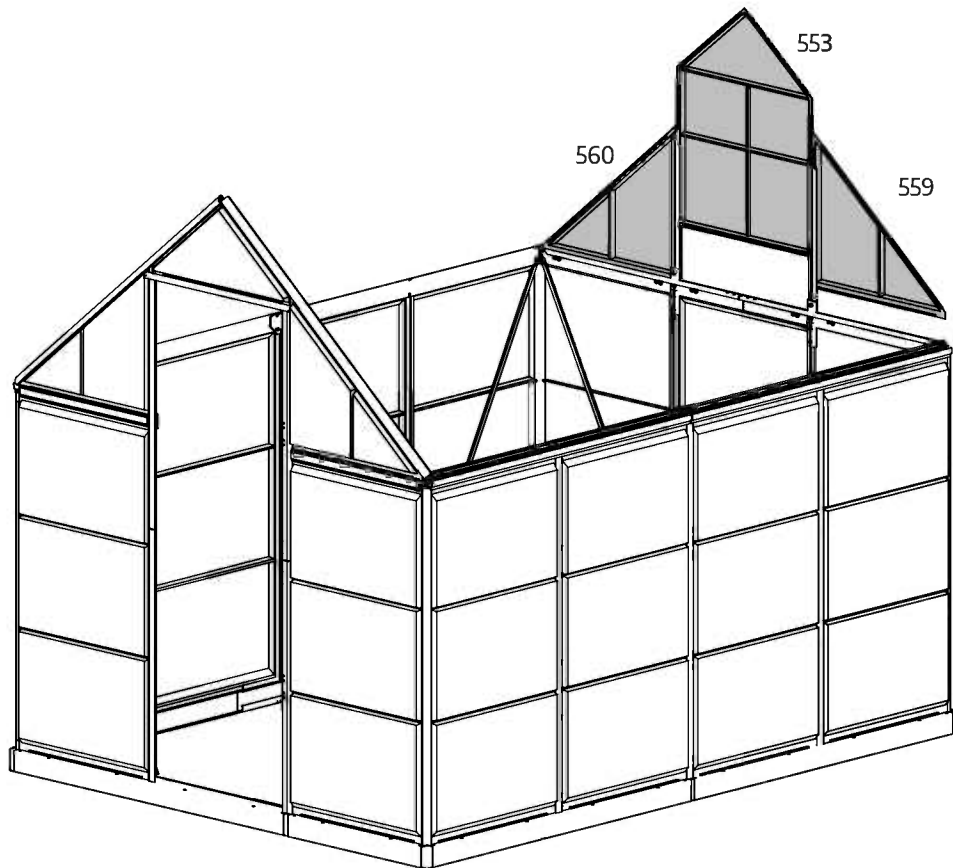
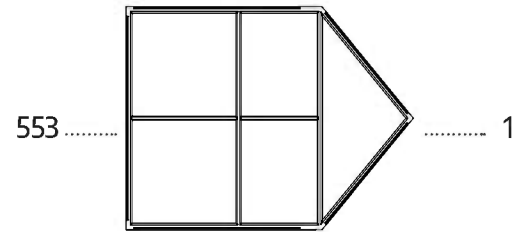
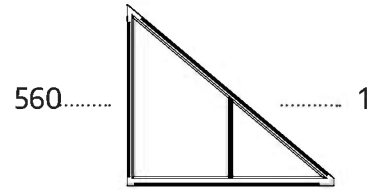
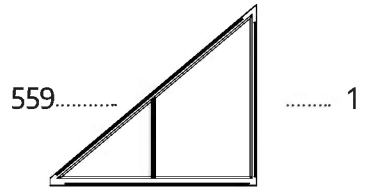
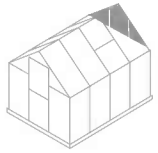


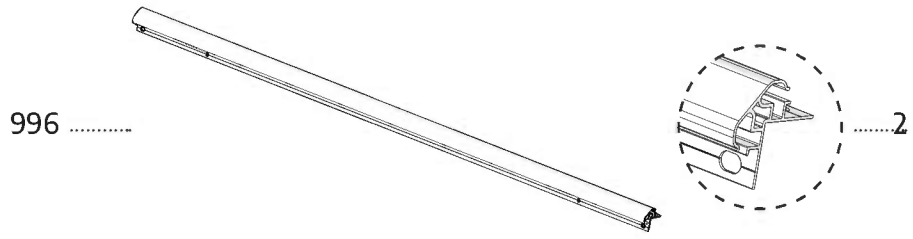




411  4

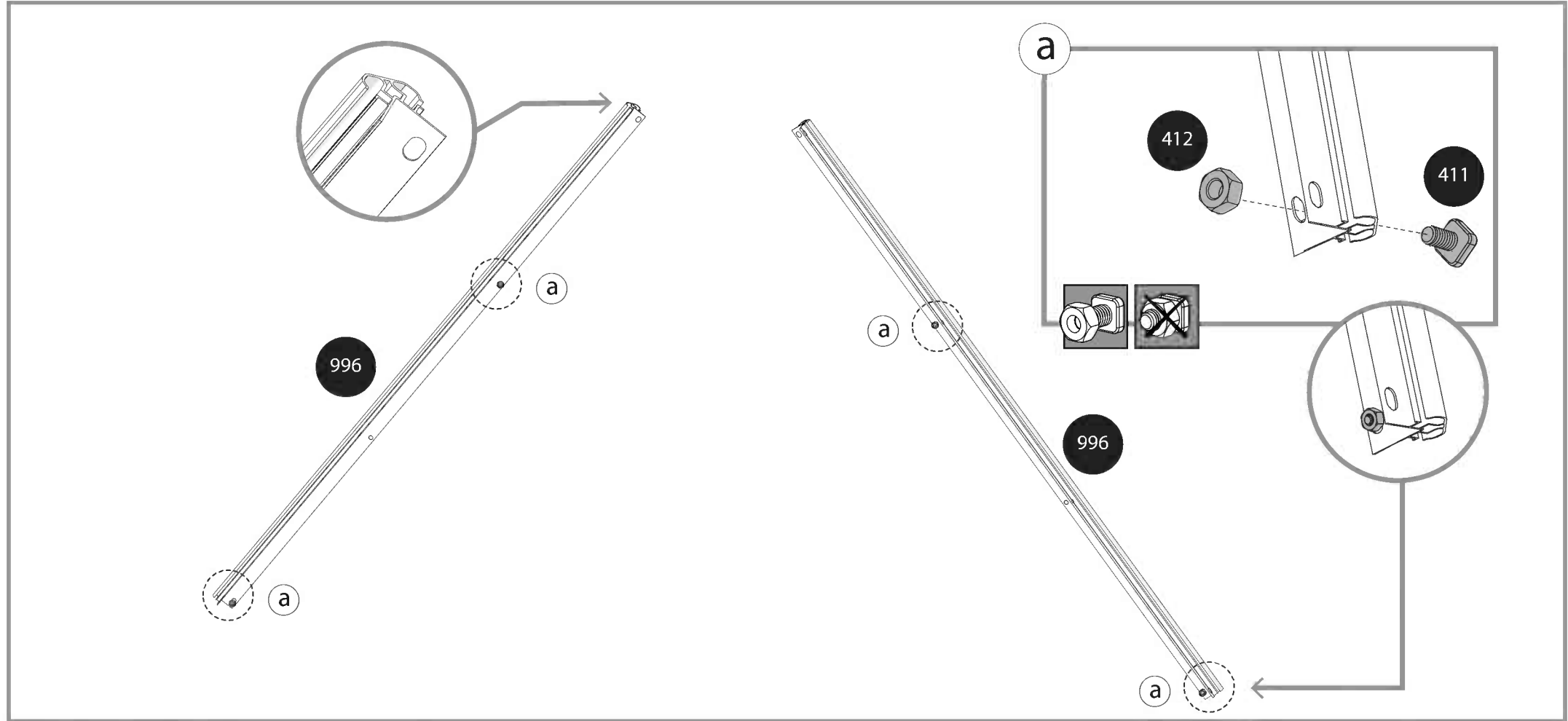
412  4

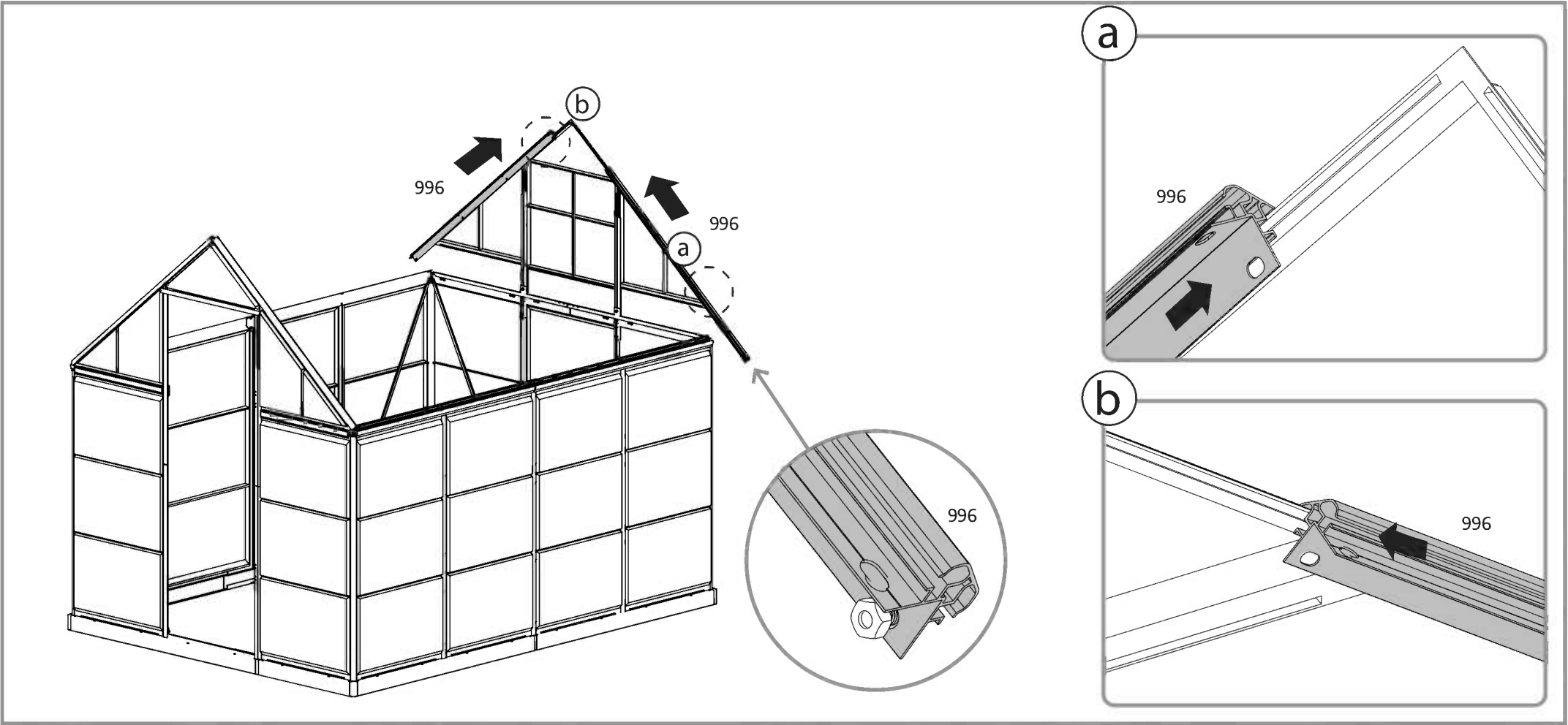
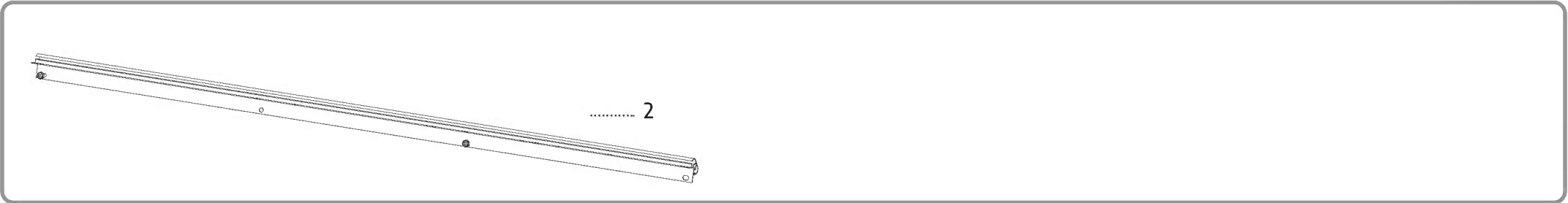








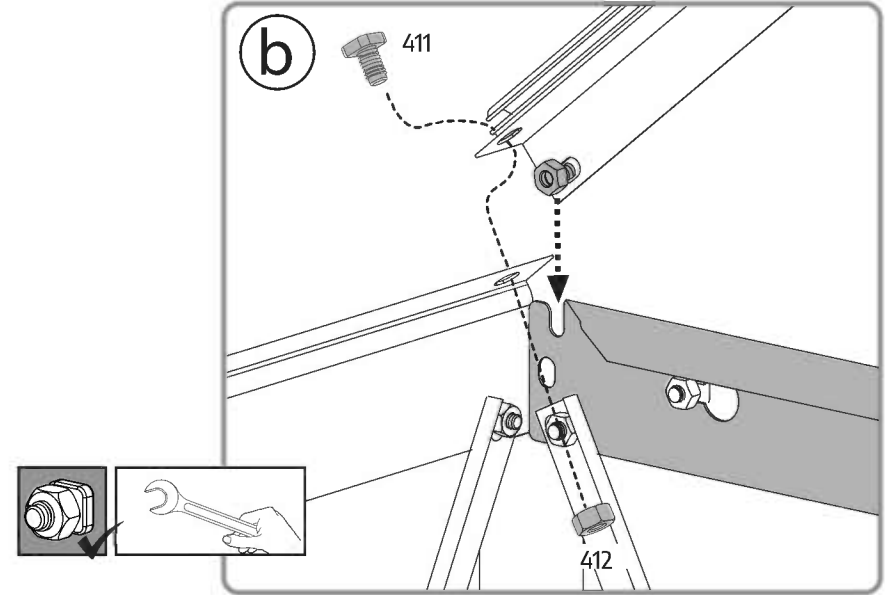
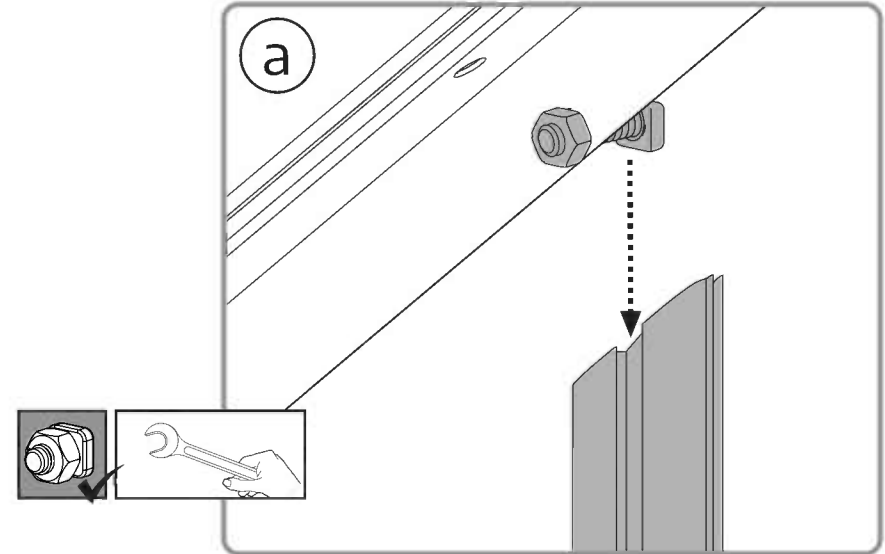
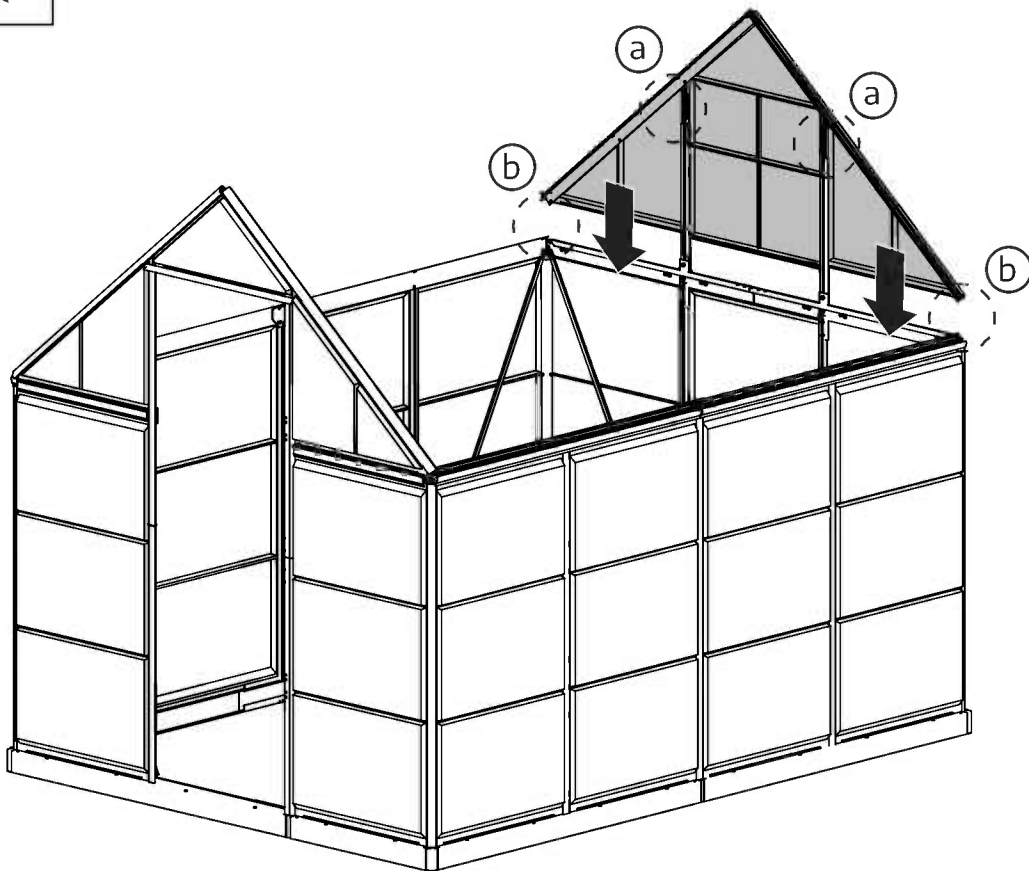
- 411 4
- 412 4

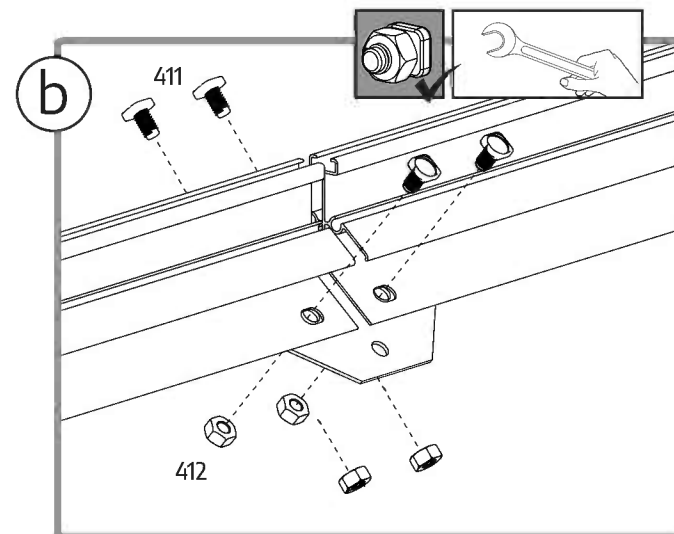
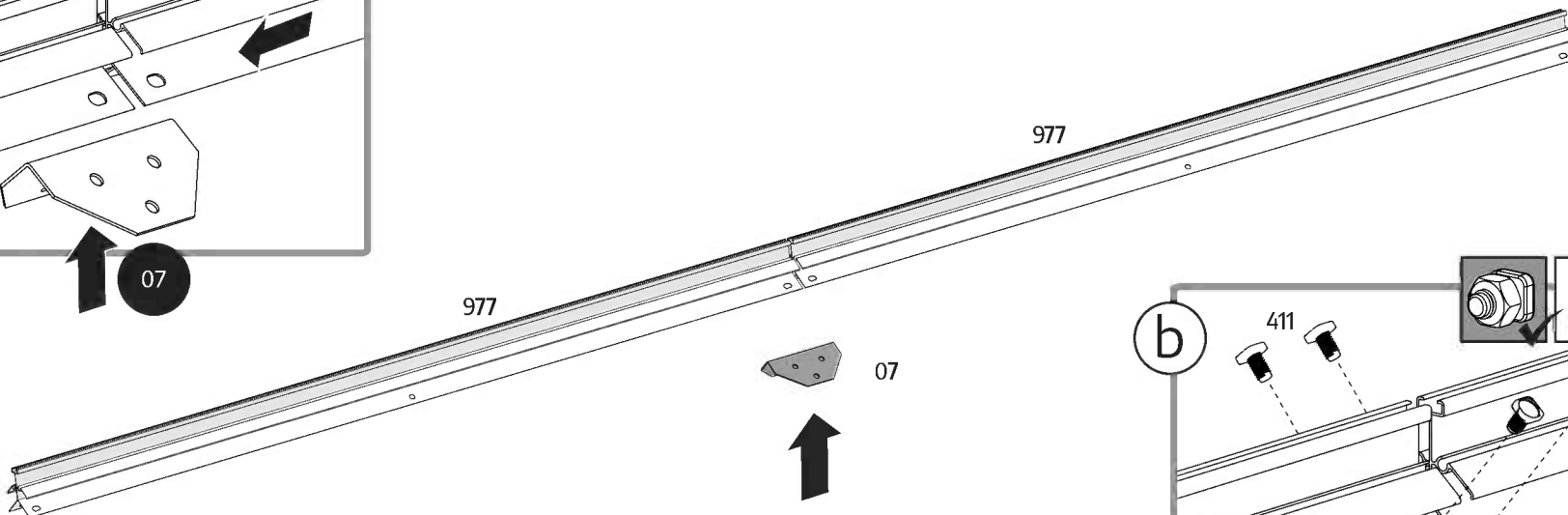
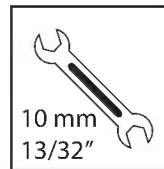
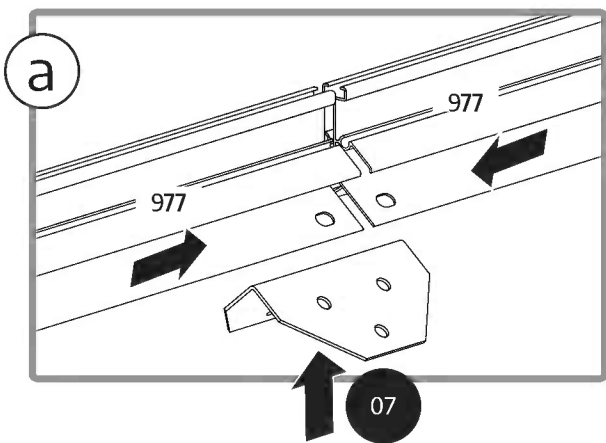
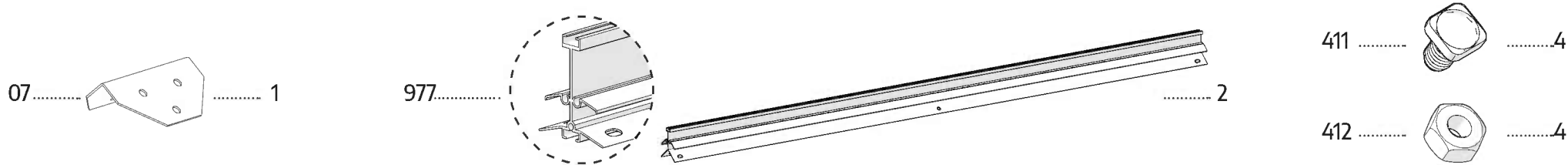


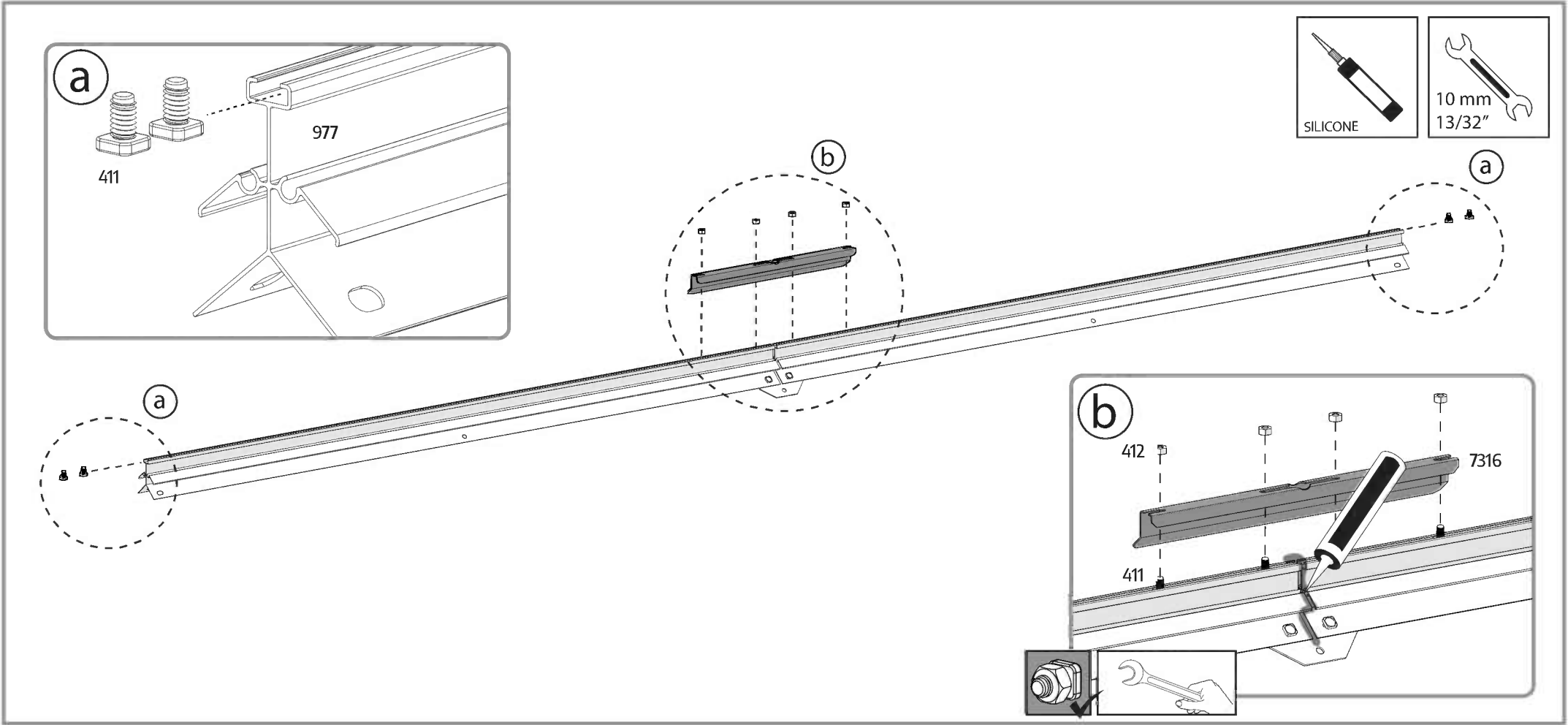
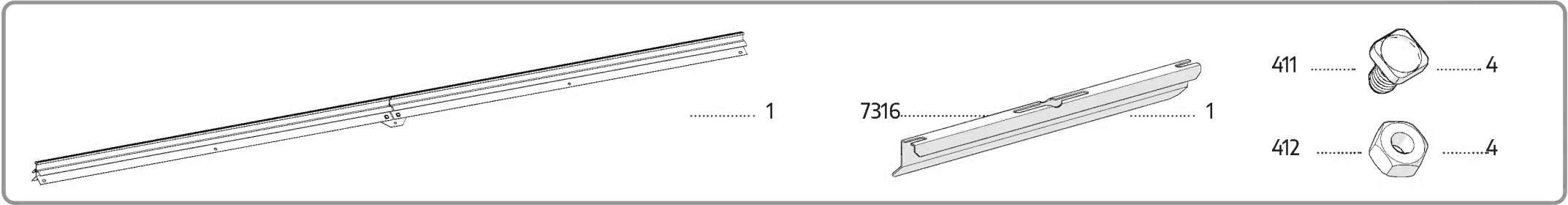




411 2 412 2





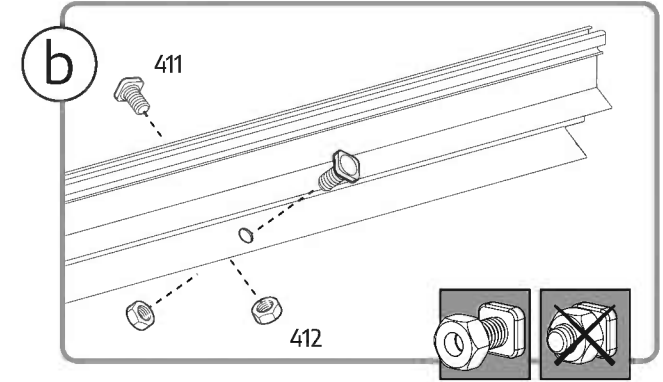
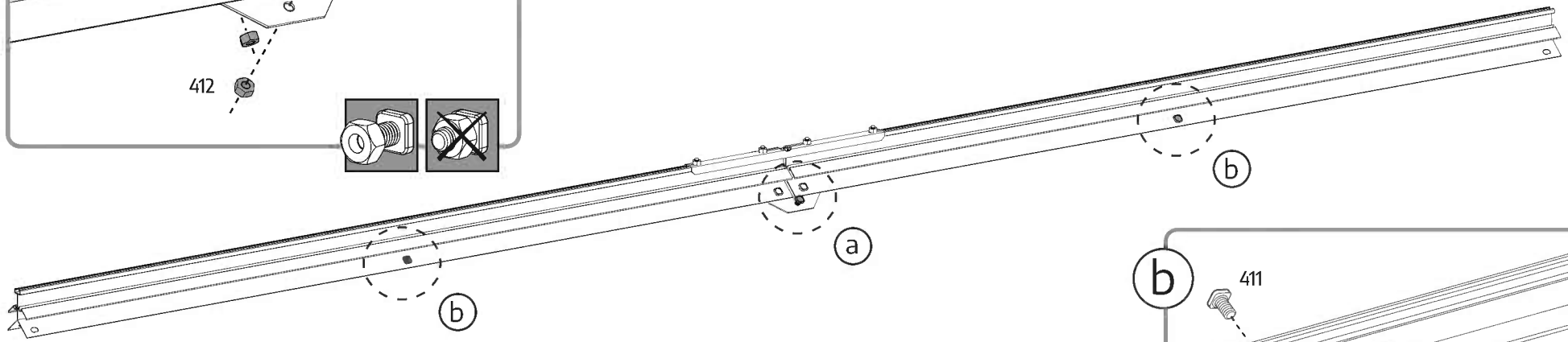
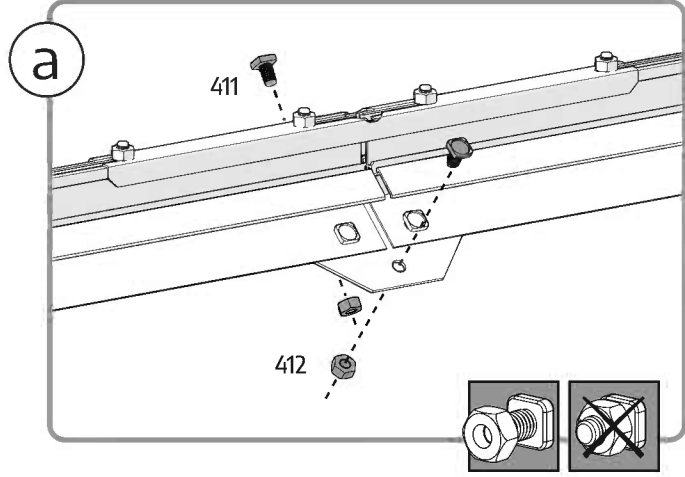




411 6

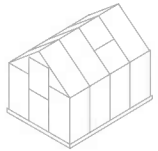


412 6

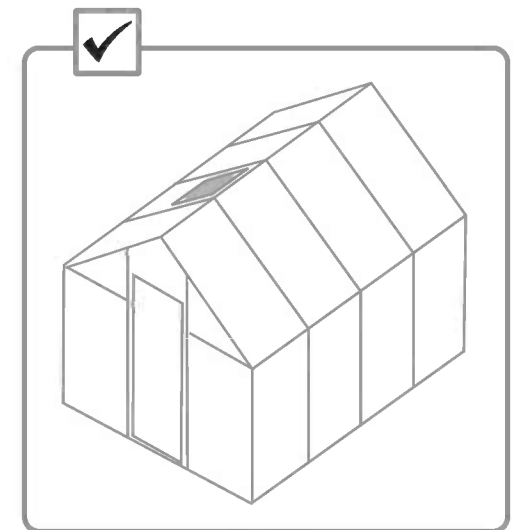
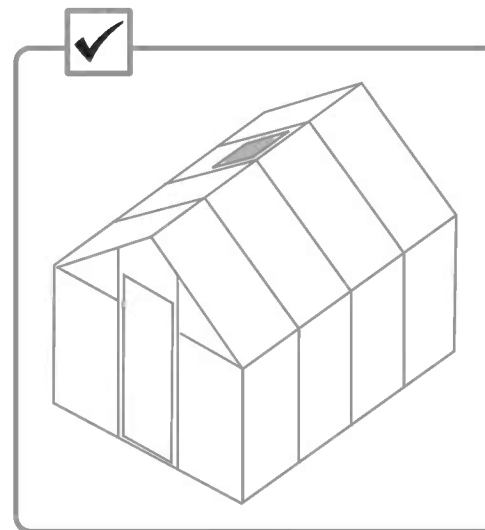
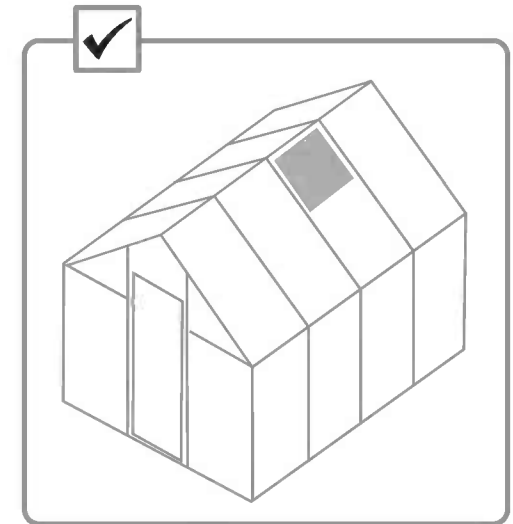
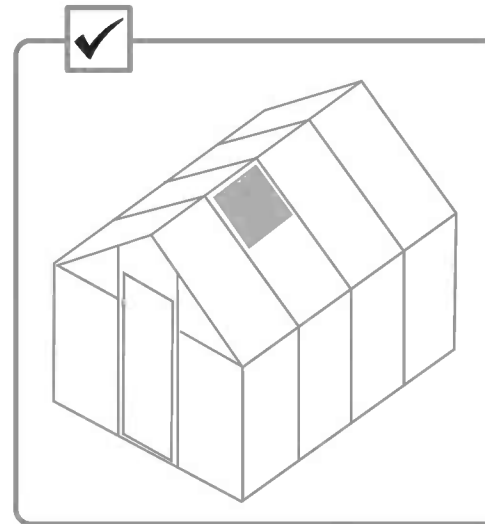
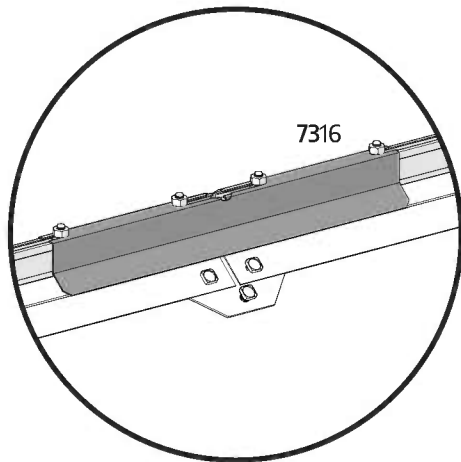
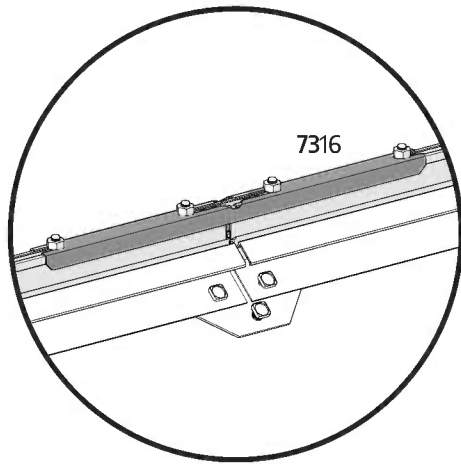




Decide on the window's location before assembly.
Window can be installed in one of the indicated options.

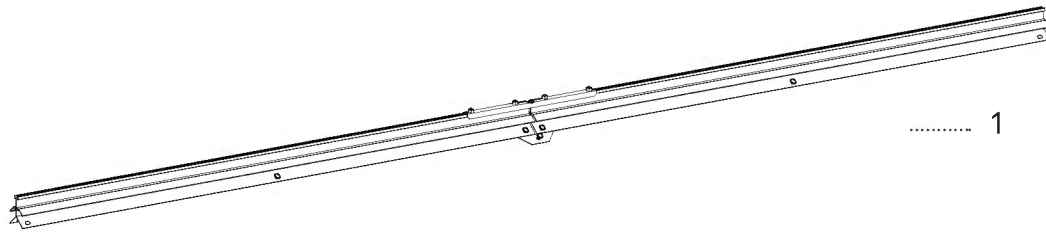
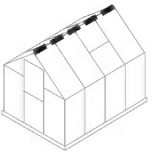


- EN** Windows Location
- GR** Fenster Standort
- FR** Fenêtre Emplacement
- SP** Ventana Ubicación

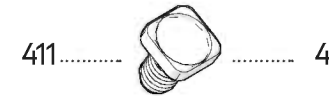




Once the window location is chosen, please turn part #7316 into the correct position accordingly.

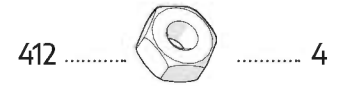


..... 1



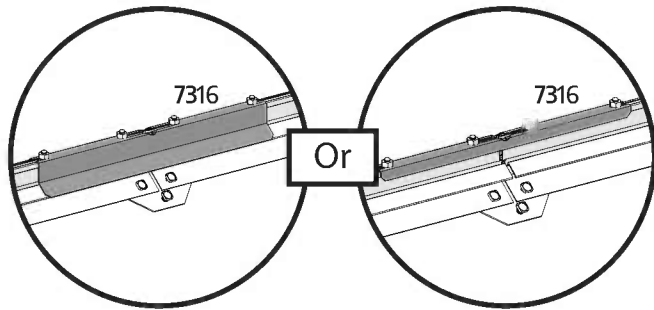
411.....

..... 4

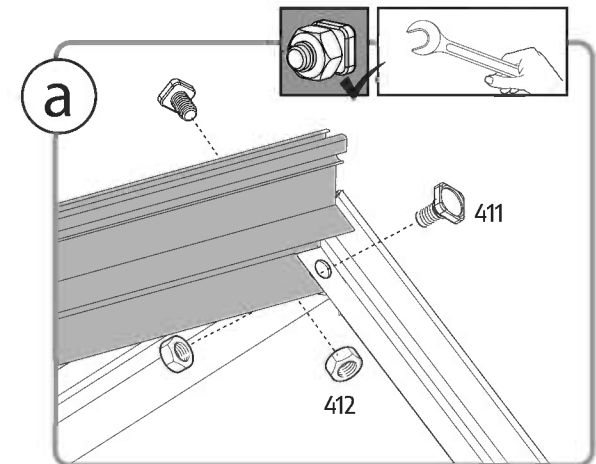
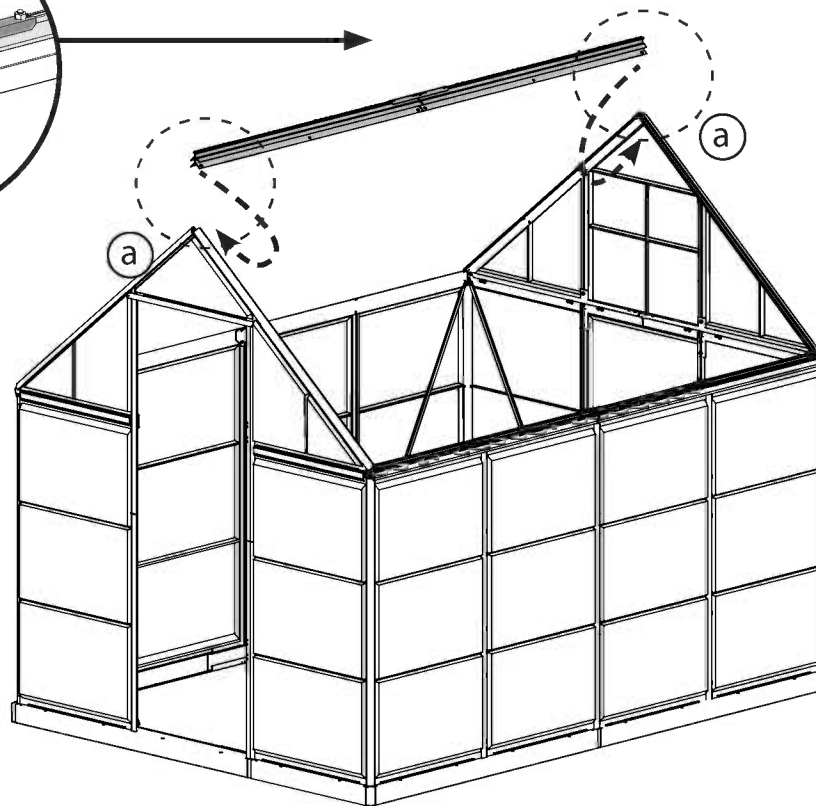


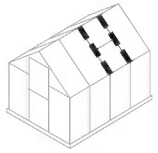
412.....

..... 4



Or





993.....

.....2

8710..... 2

411 4

412 4

a

8710

411

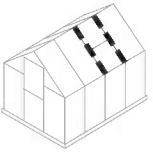
412

b

993

993

8710



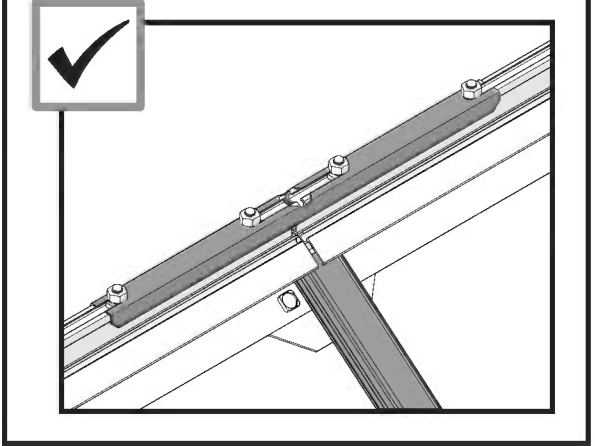
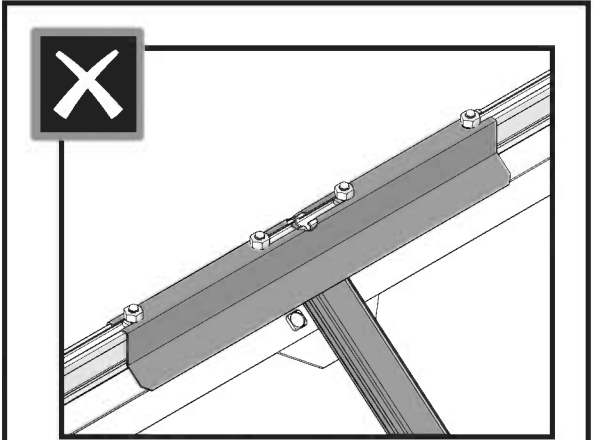
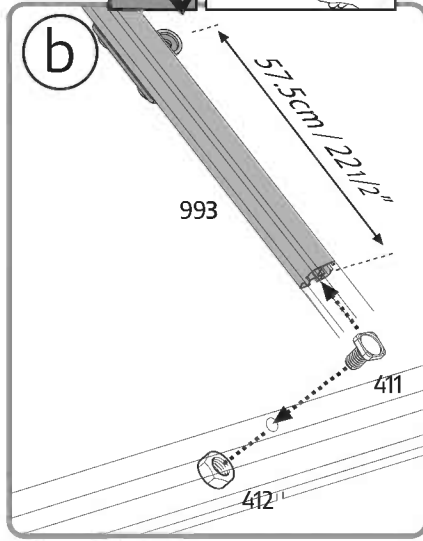
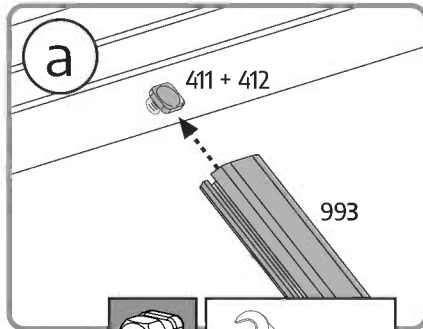
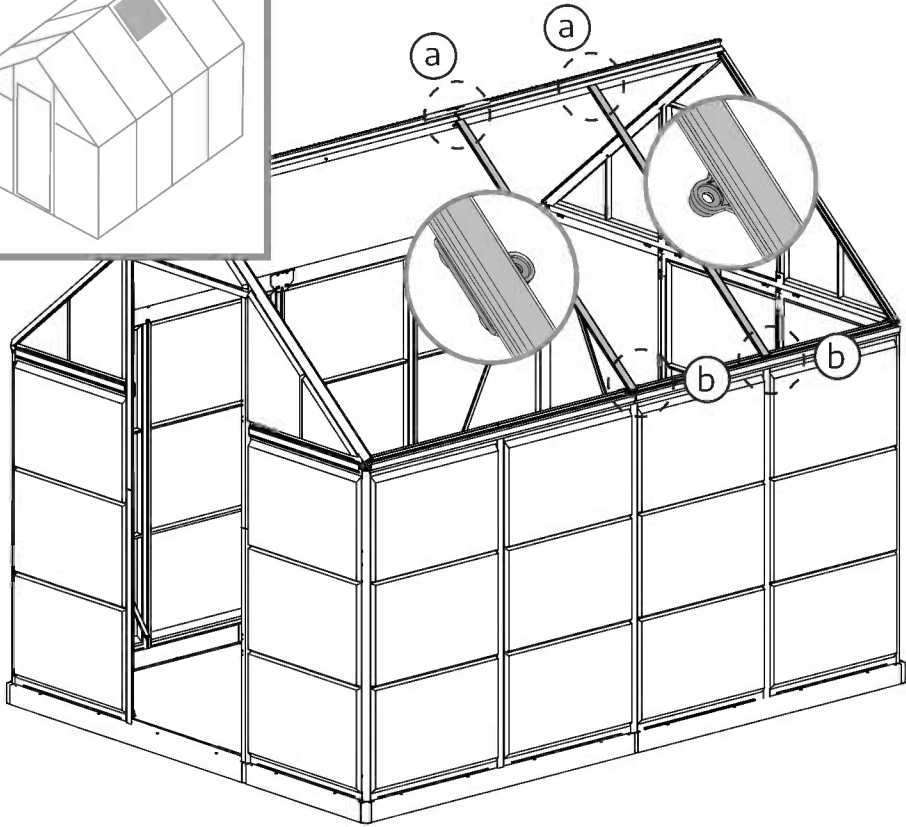
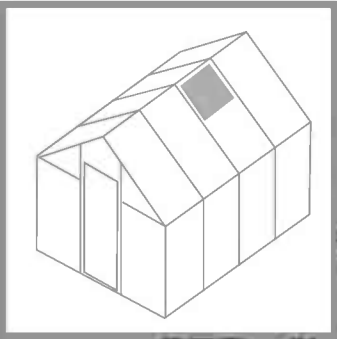
..... 2

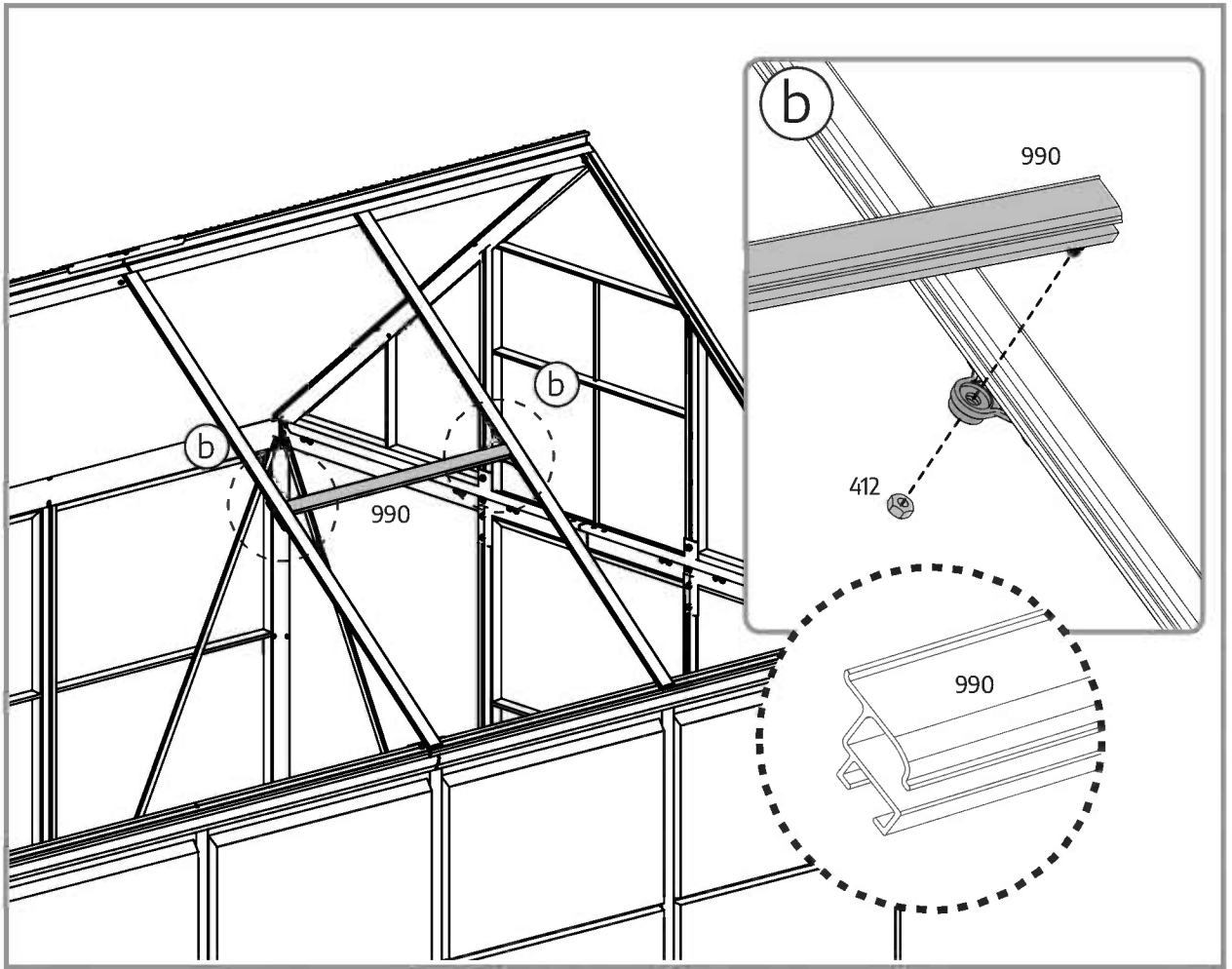
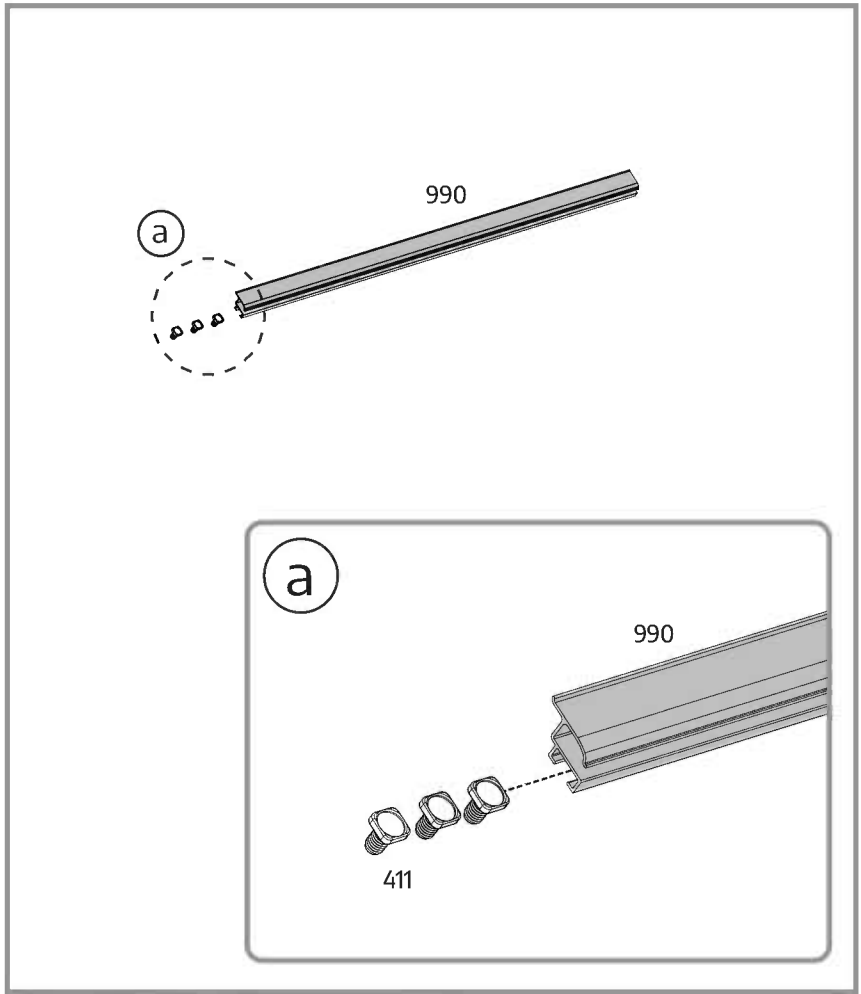
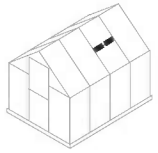


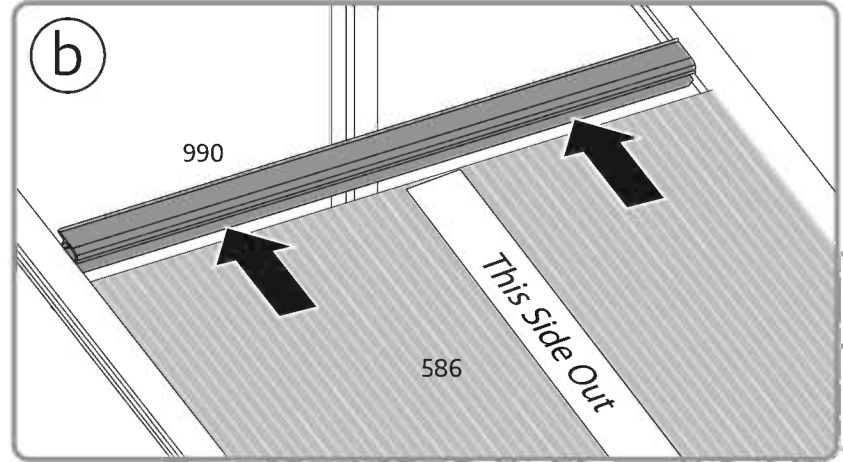
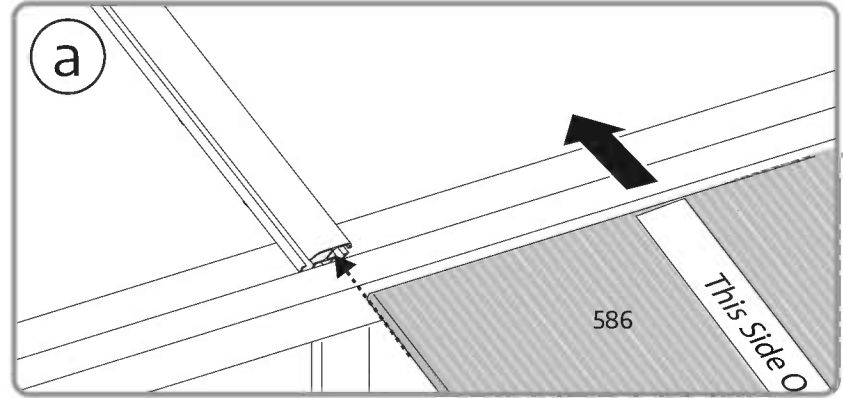
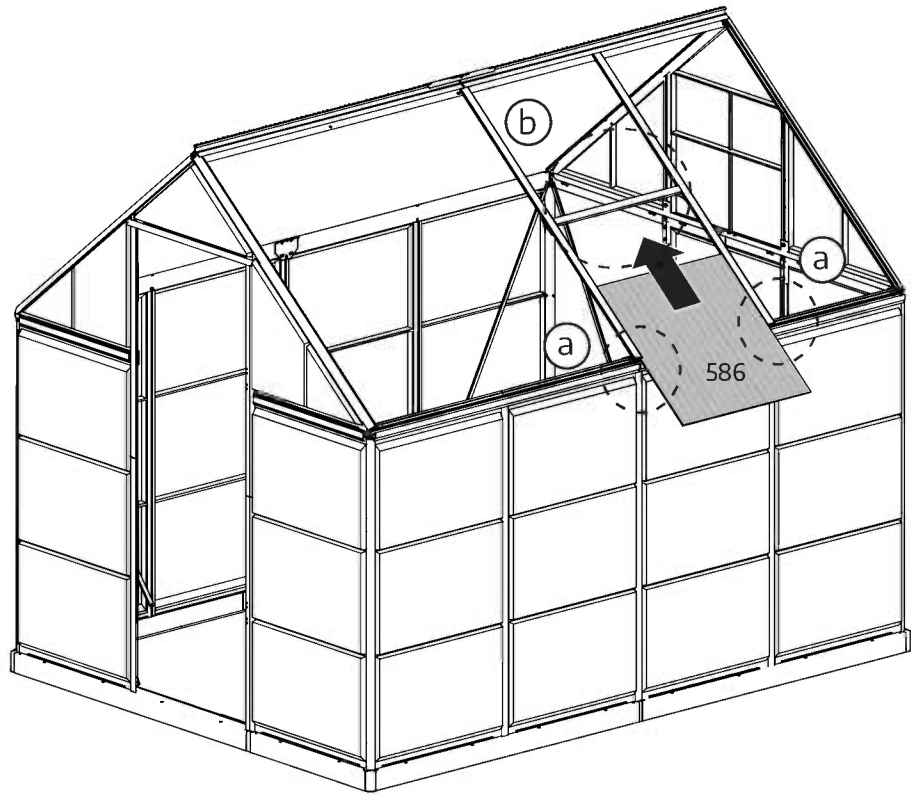
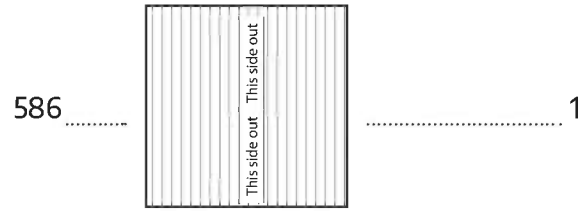
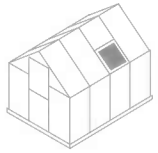
411 2

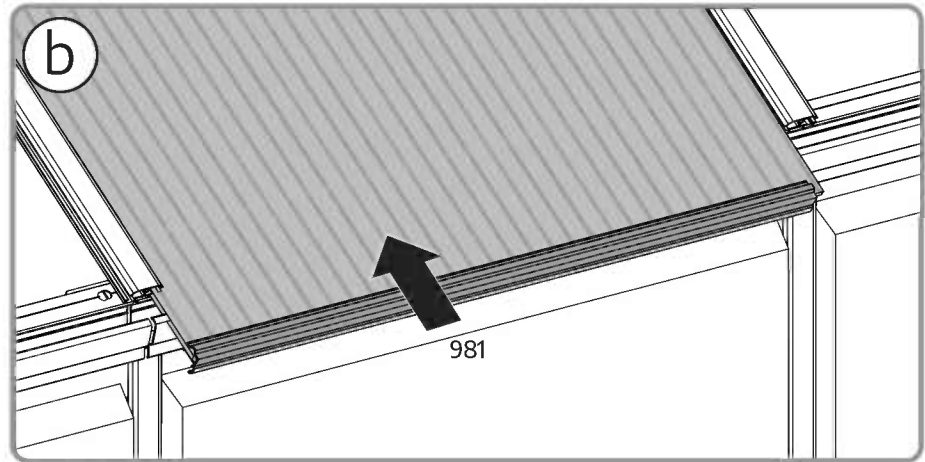
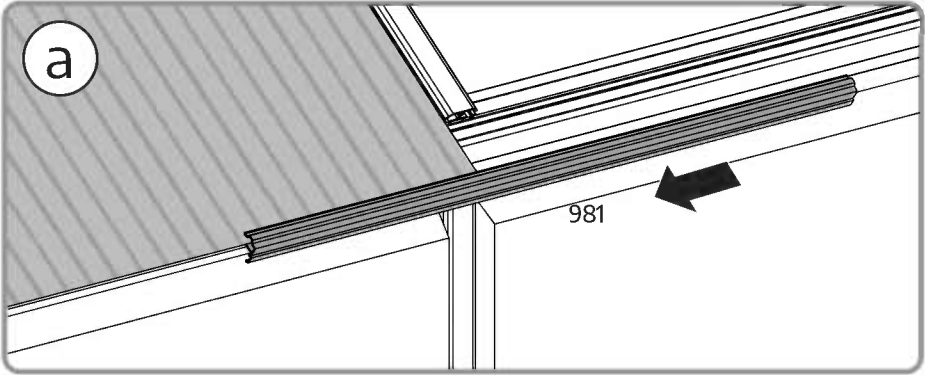
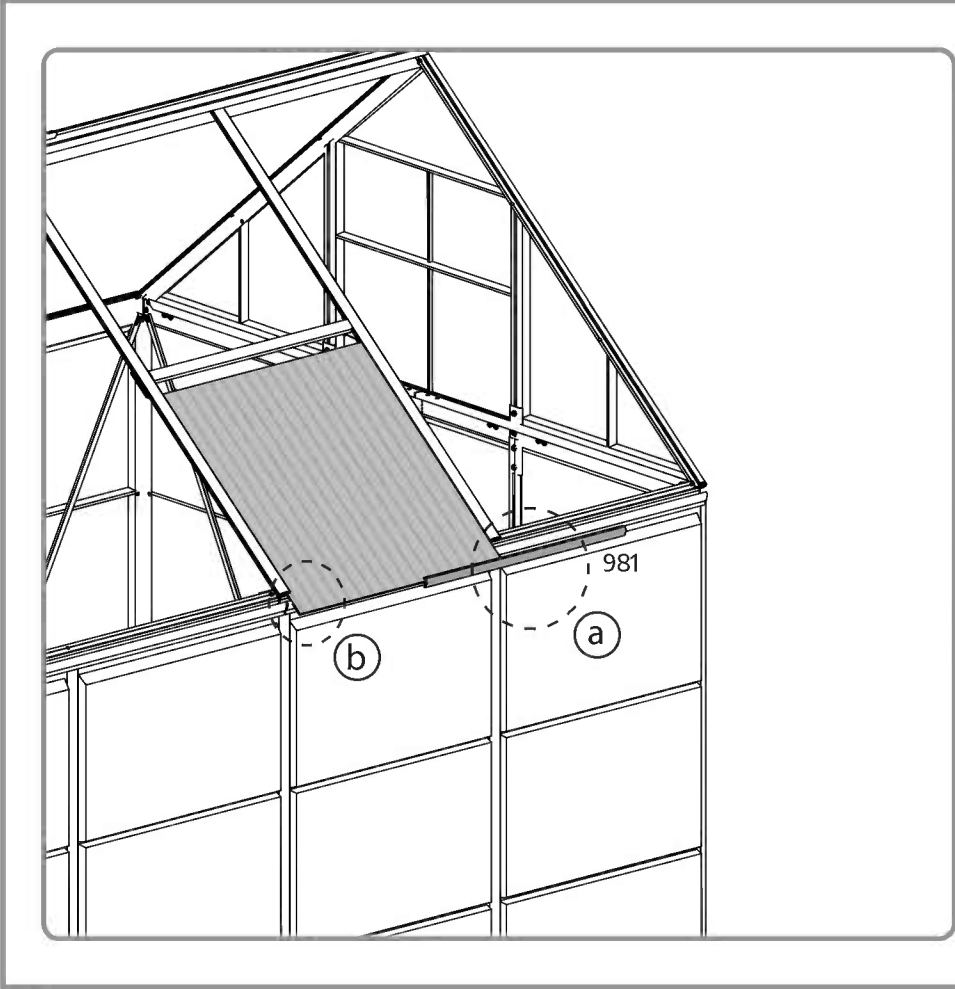
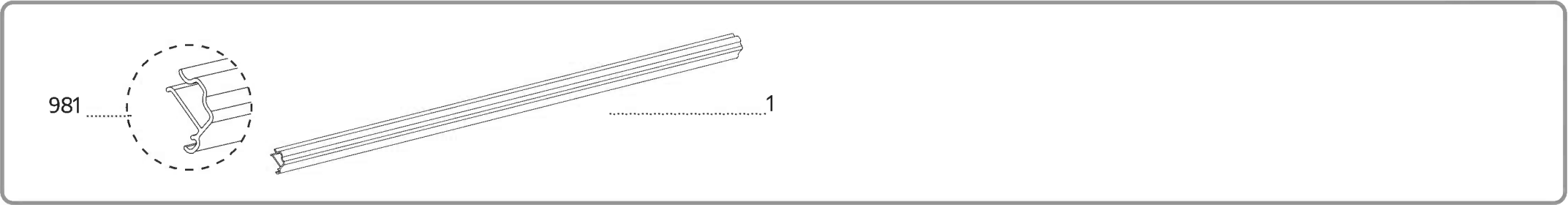
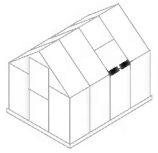


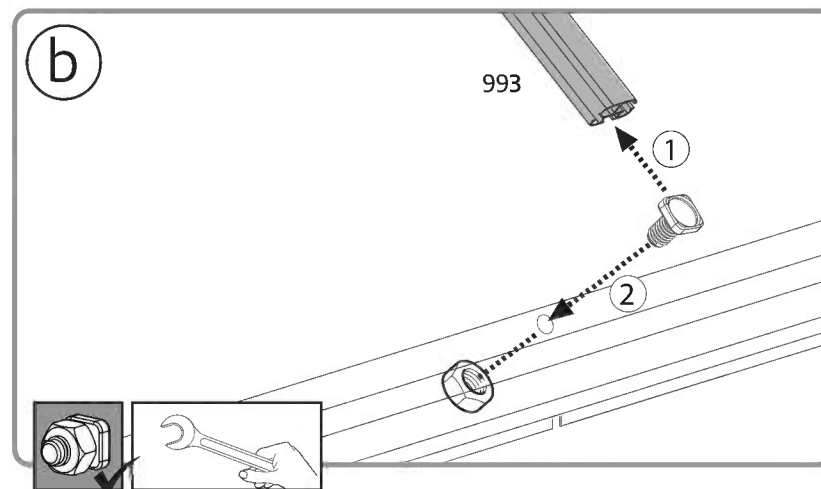
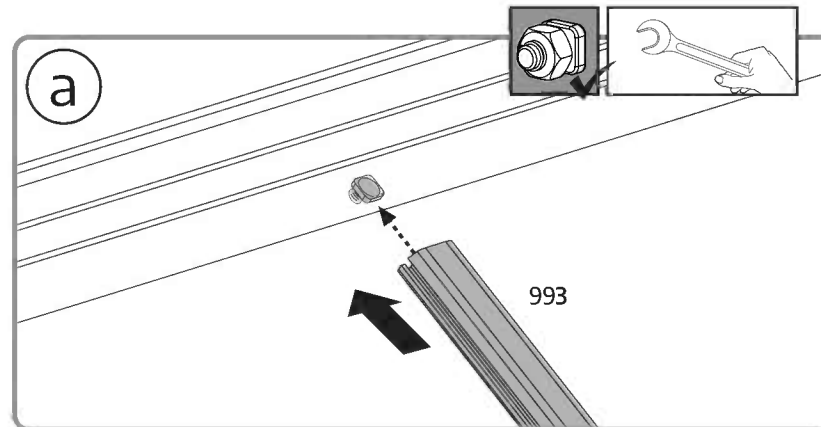
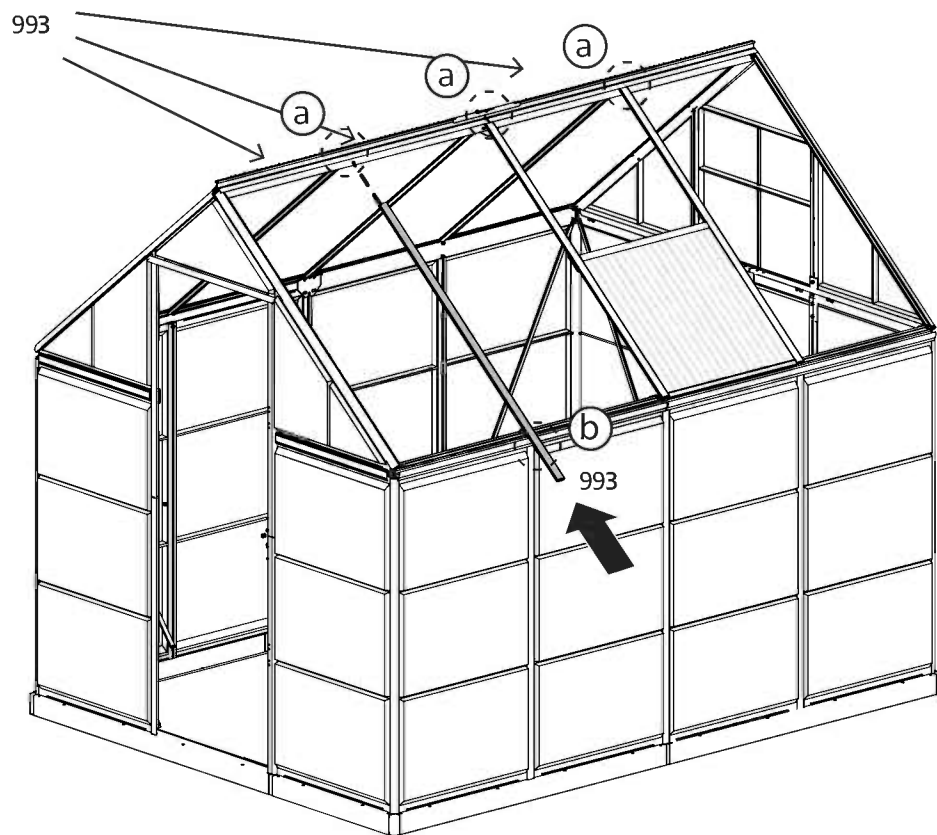
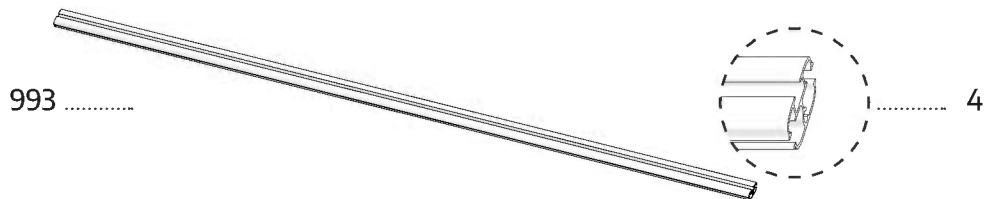
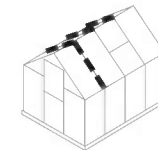
412 2

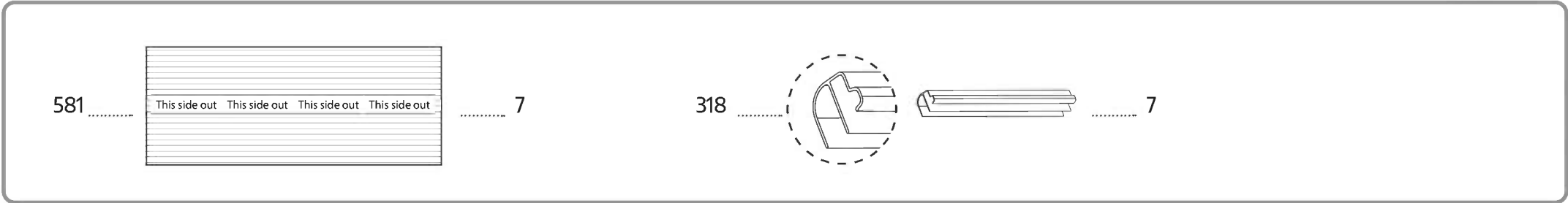
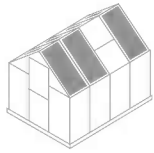




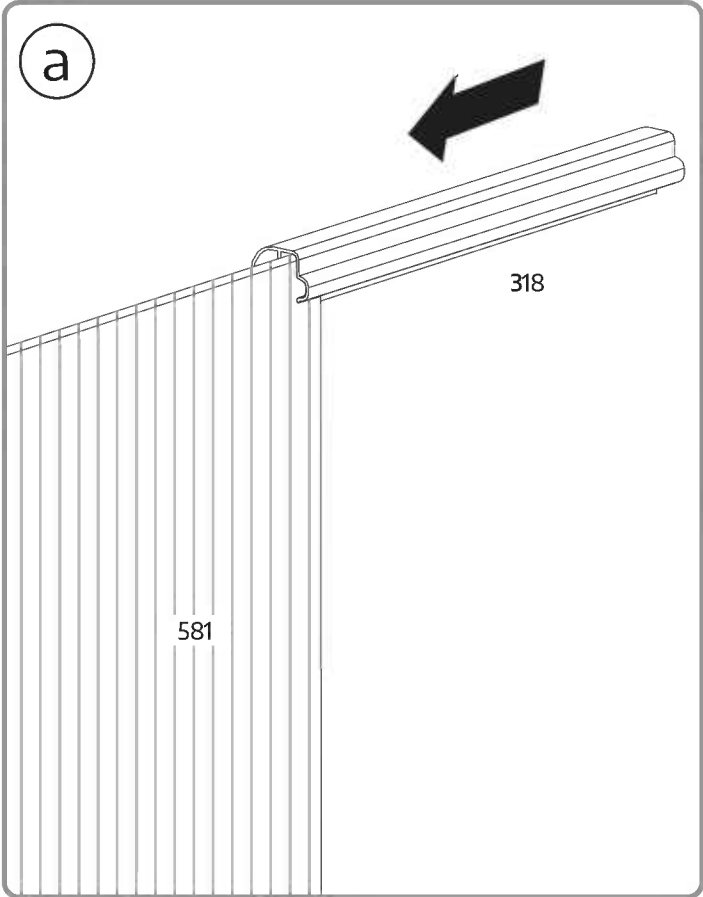
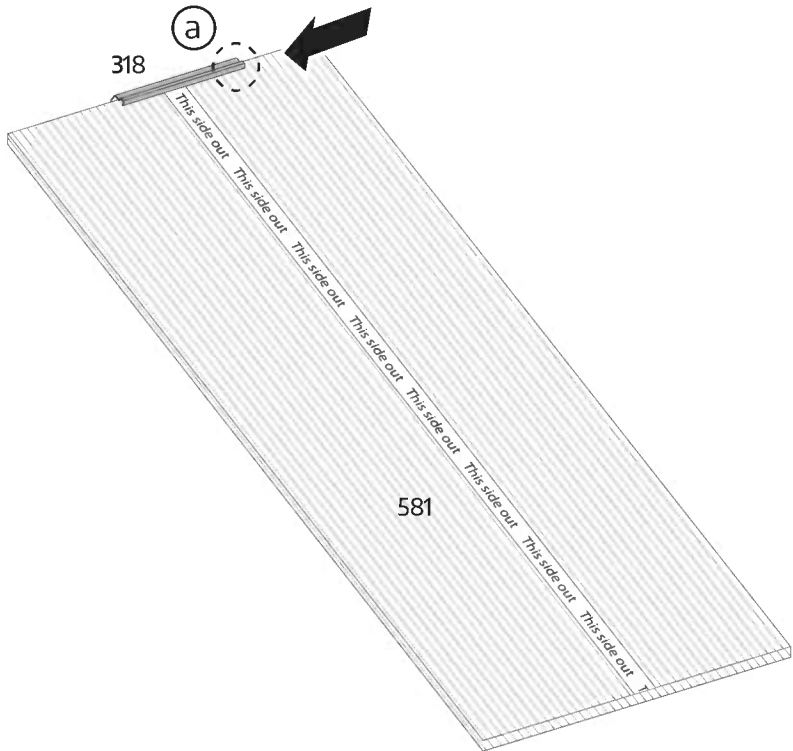


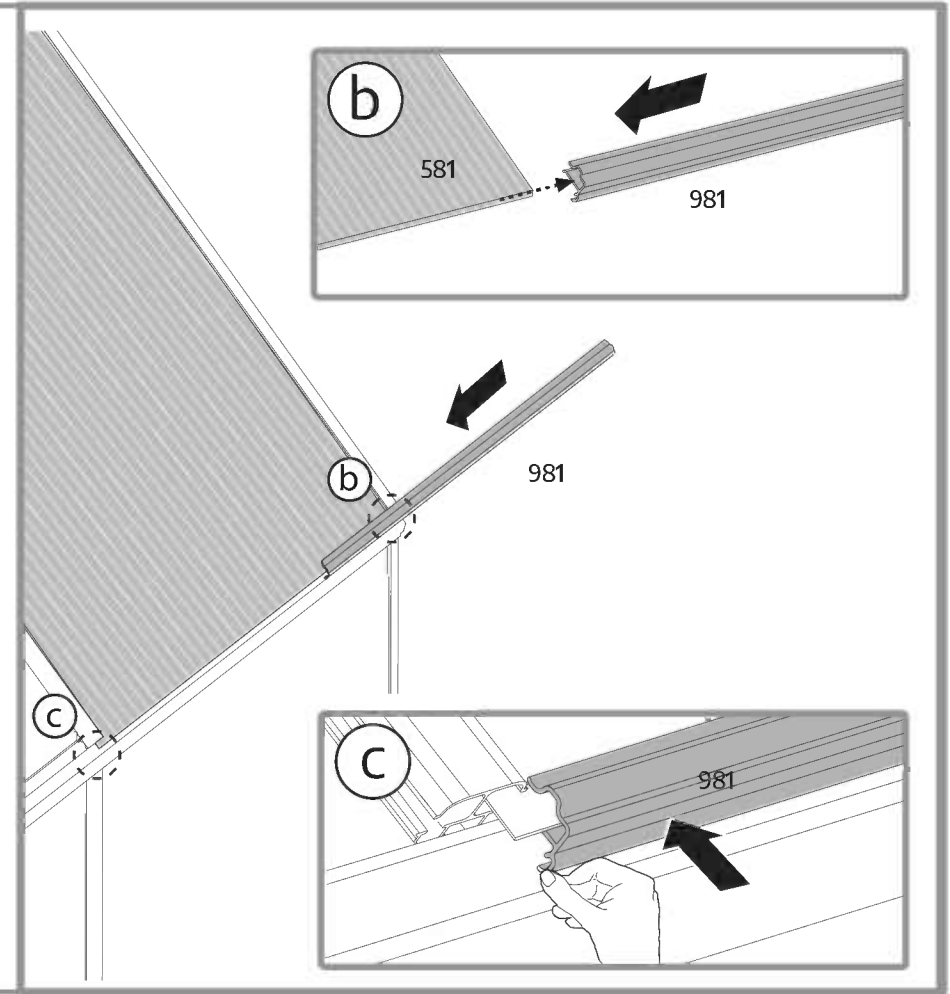
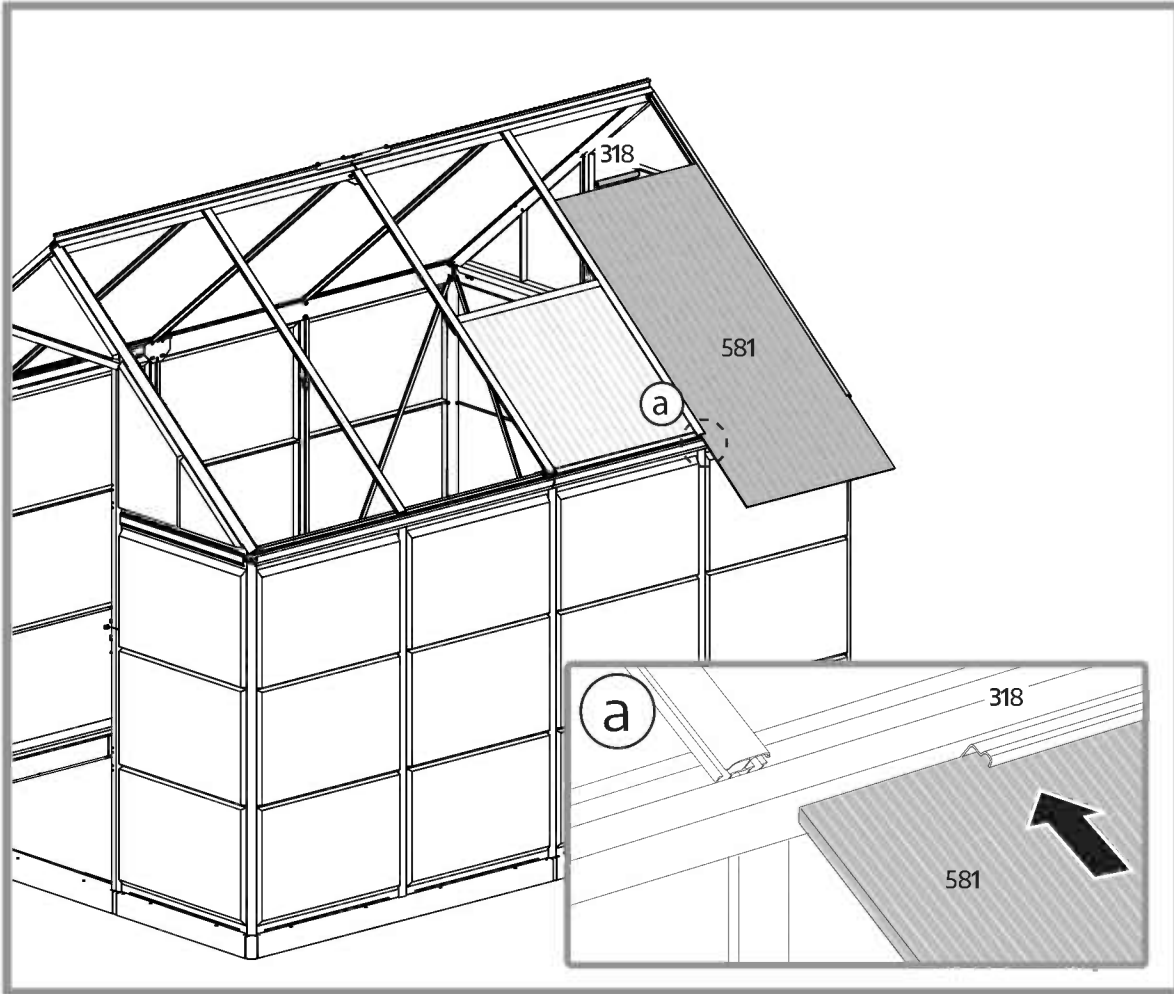
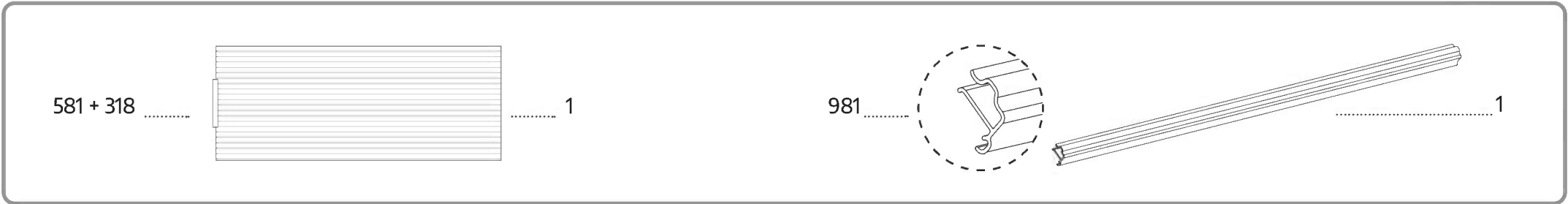
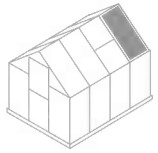


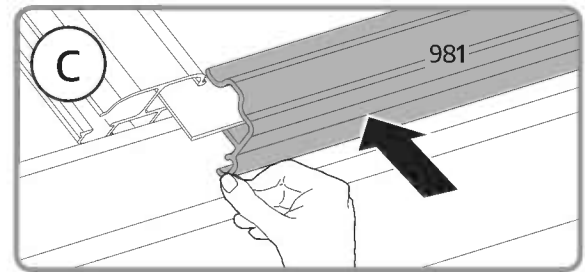
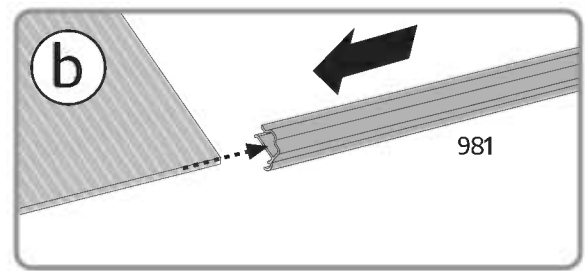
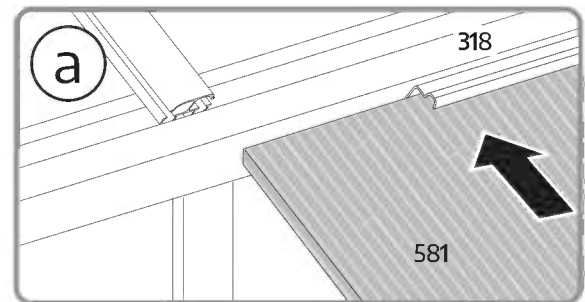
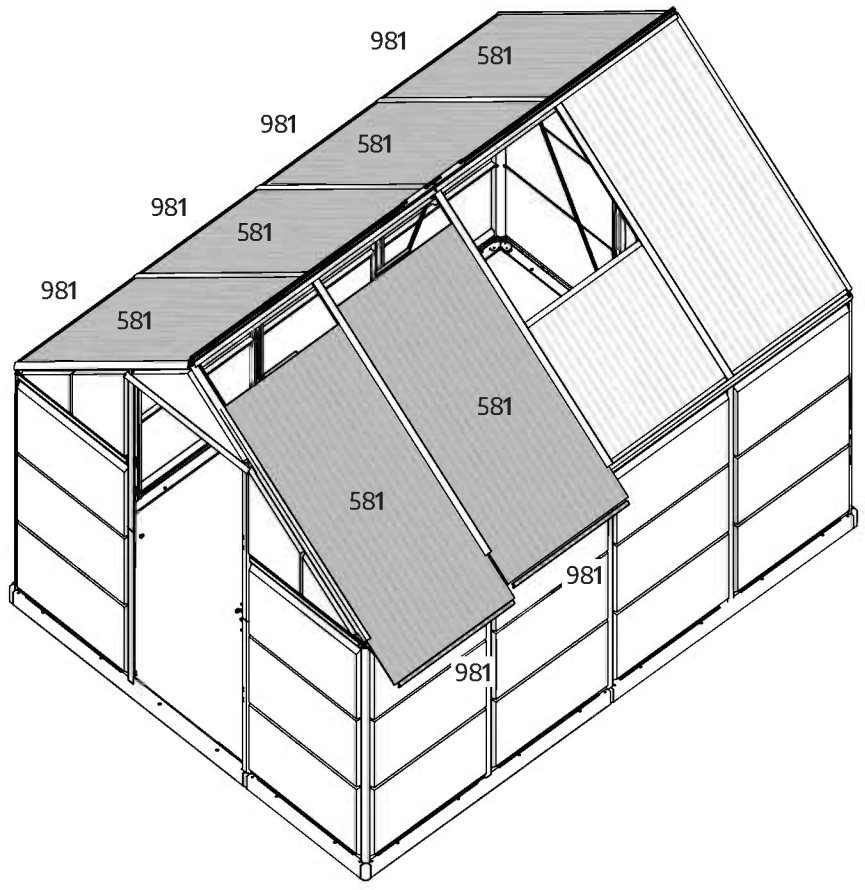
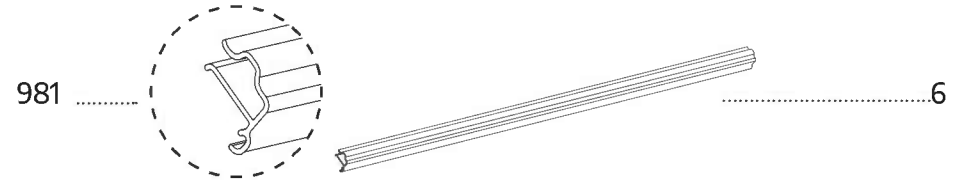
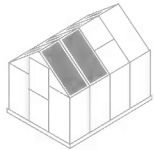


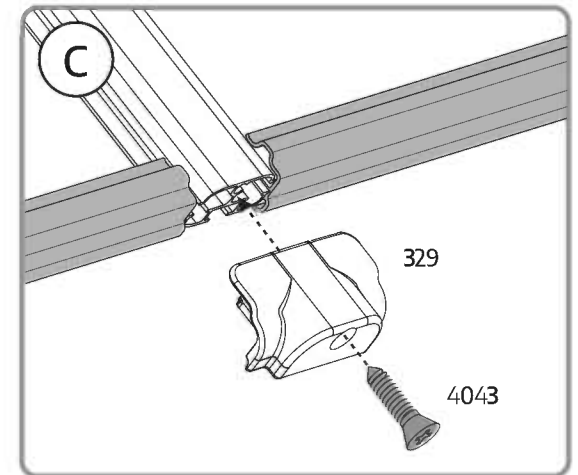
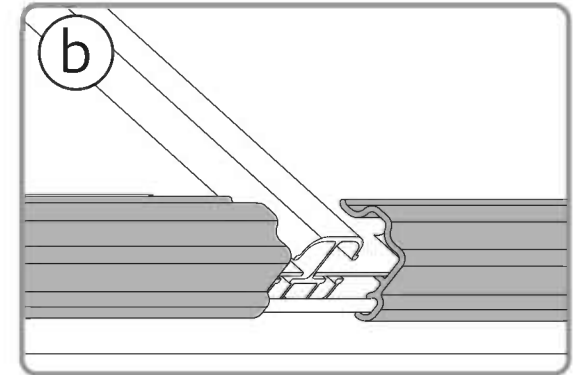
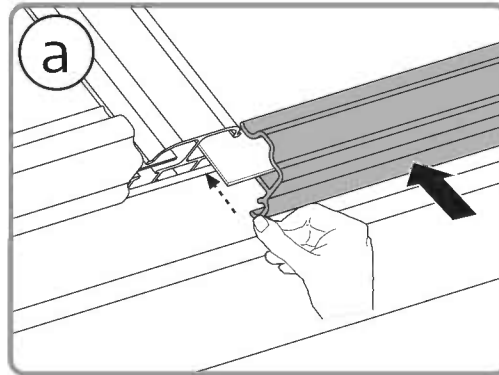
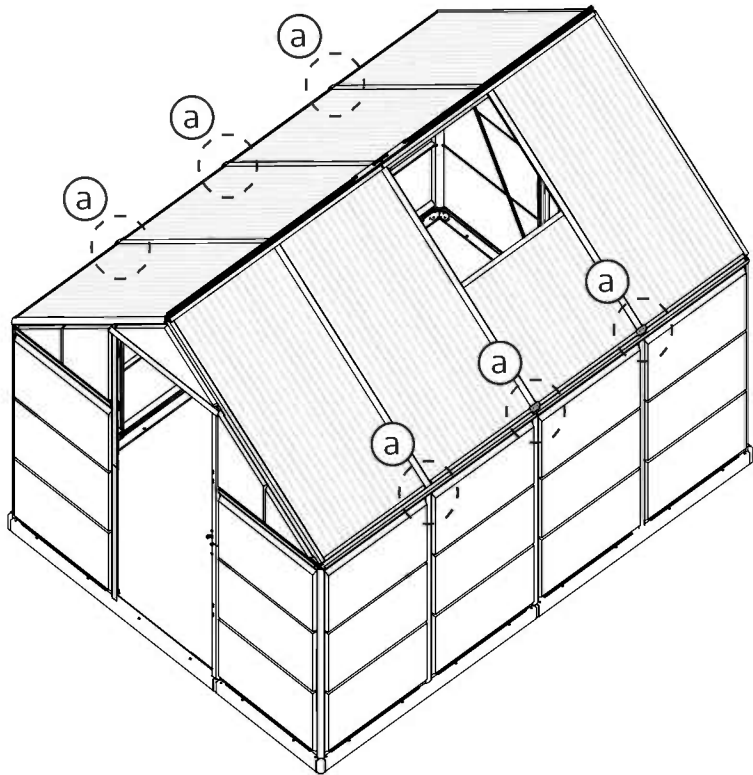
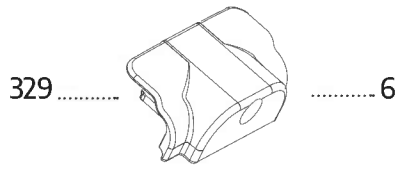
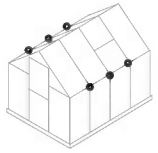


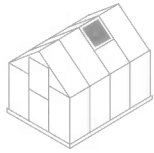
x7











586 1

992 2

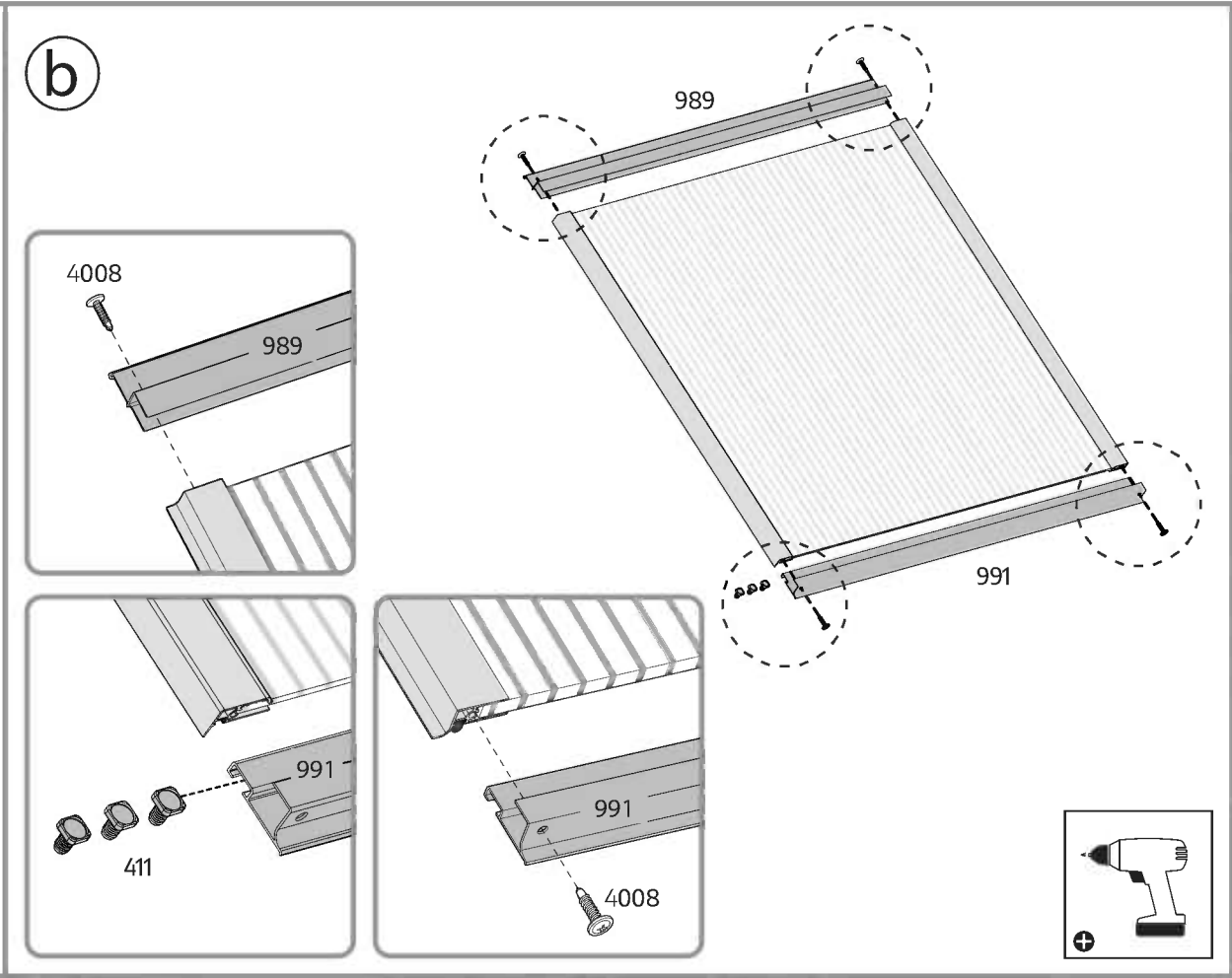
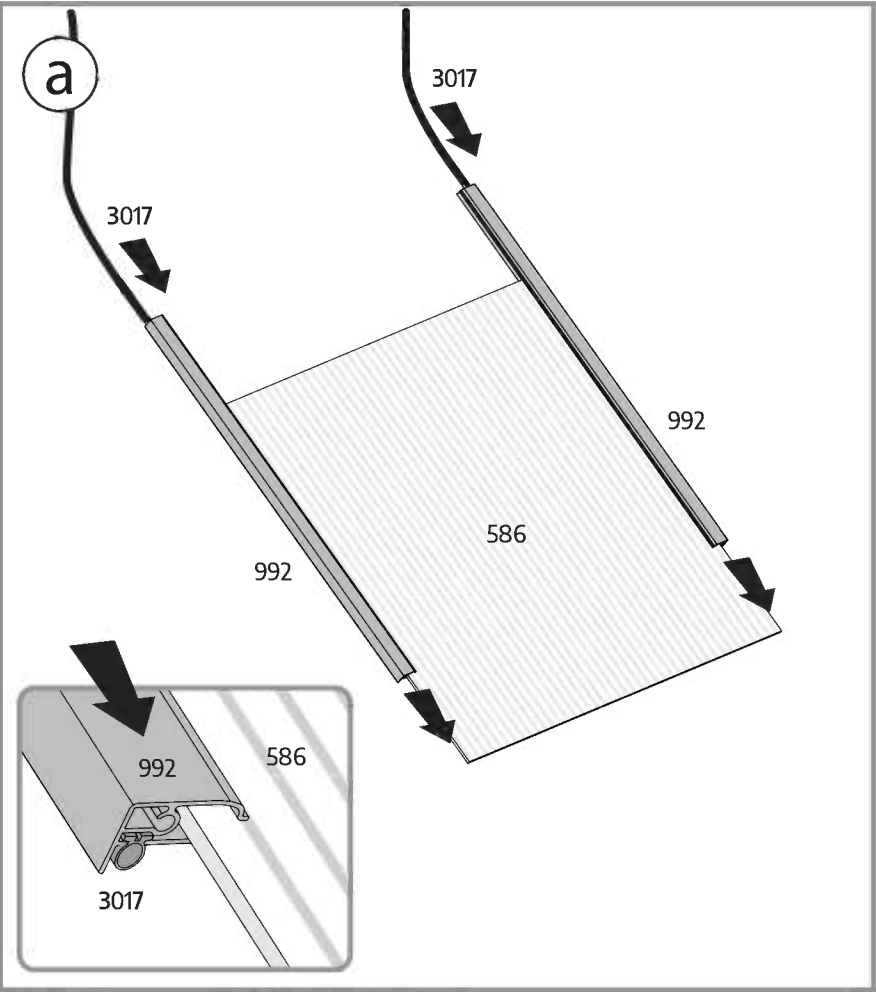
3017 2

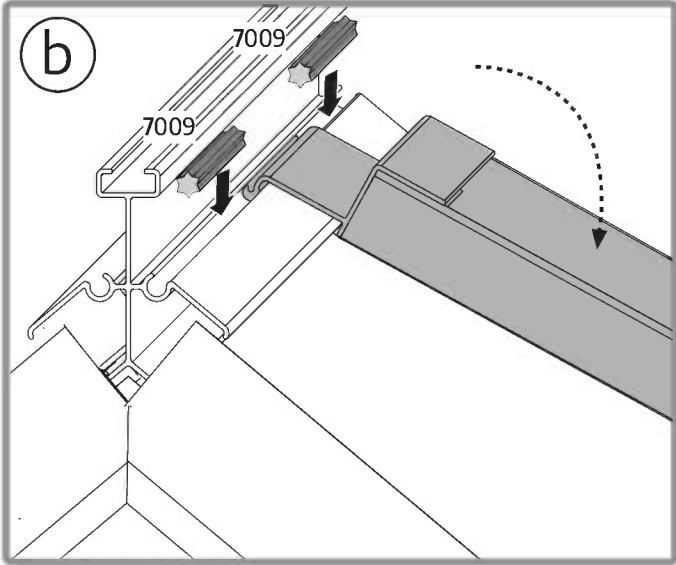
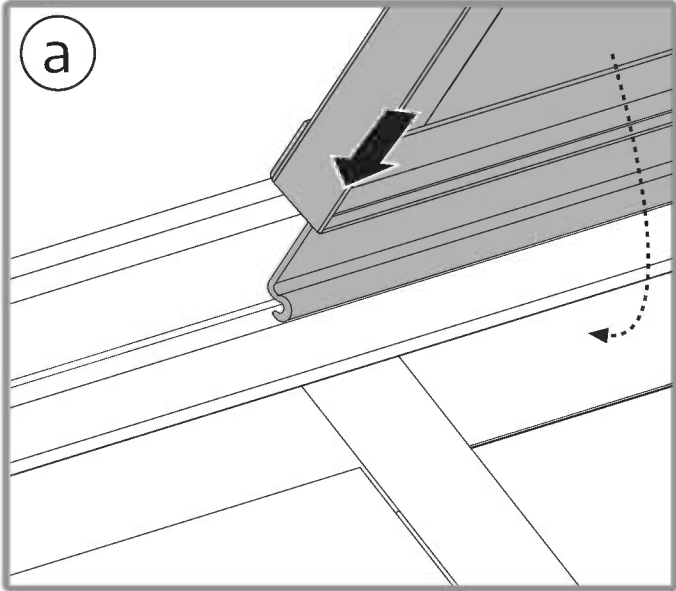
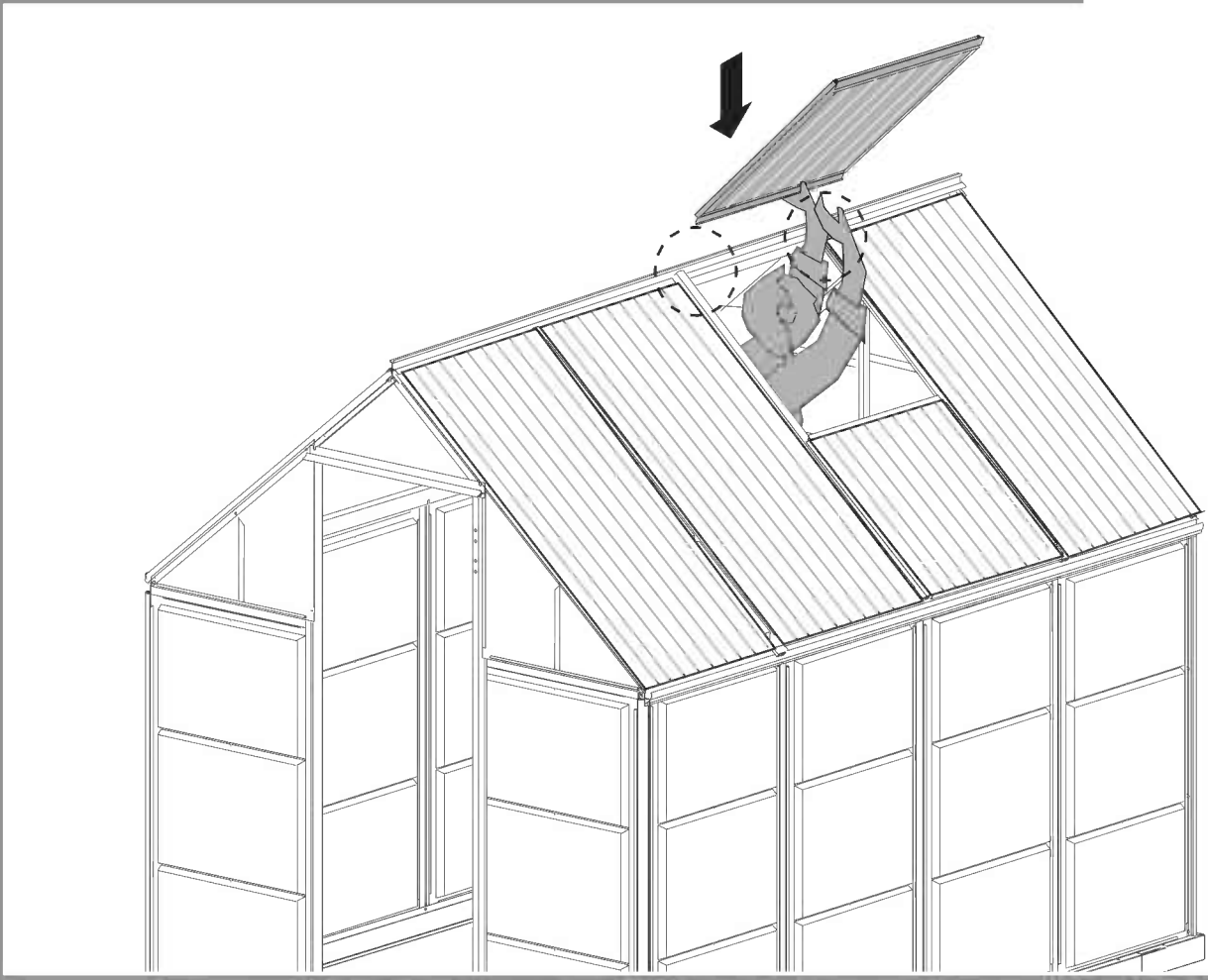
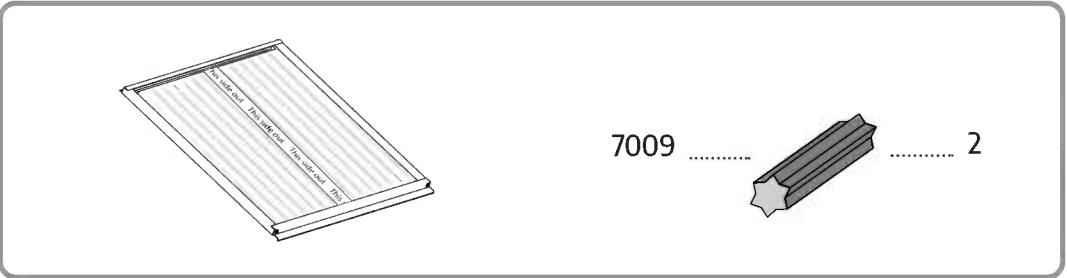
989 1

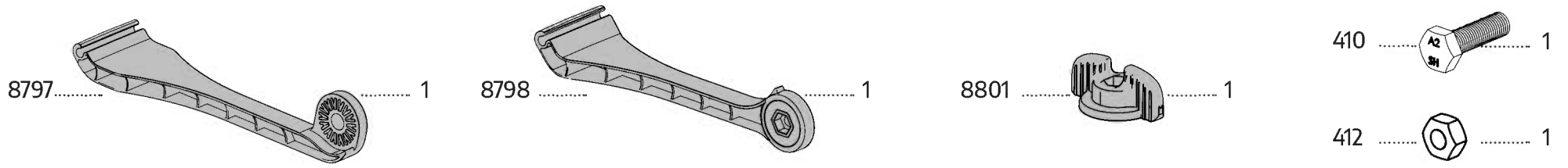
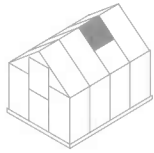
991 1

4008 4

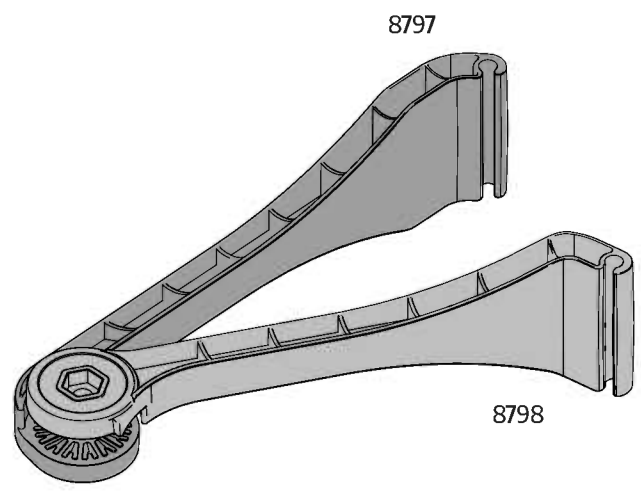
411 3



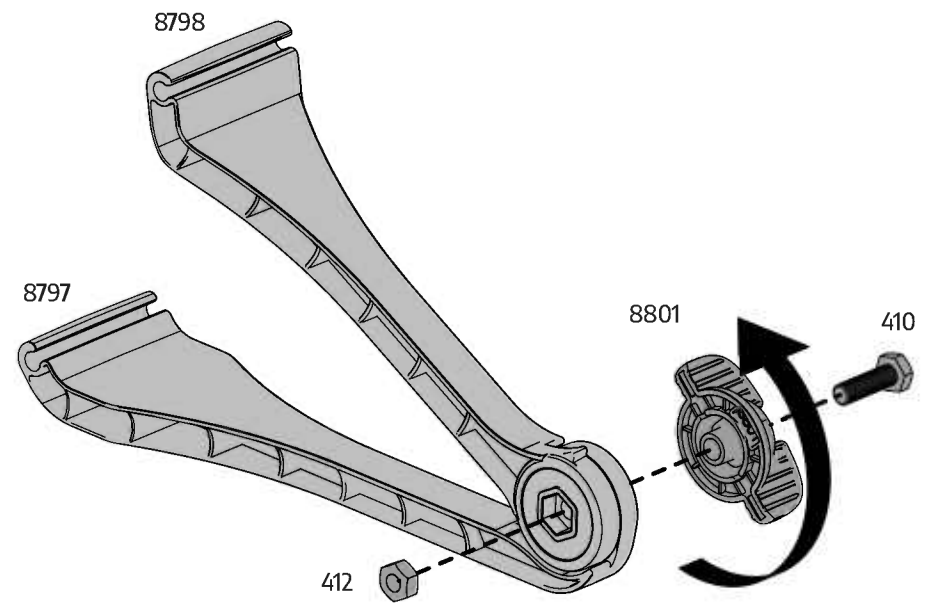


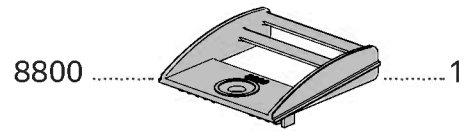
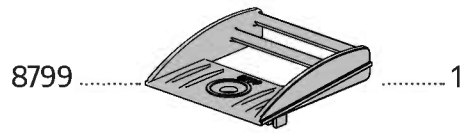
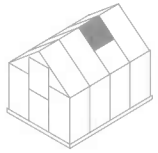


a

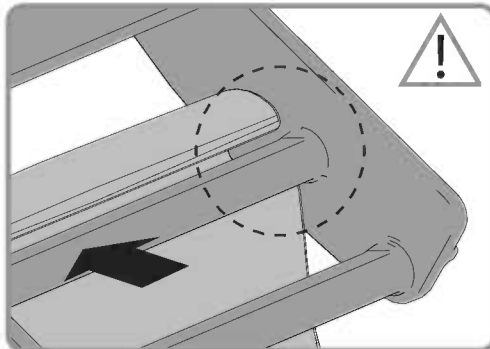
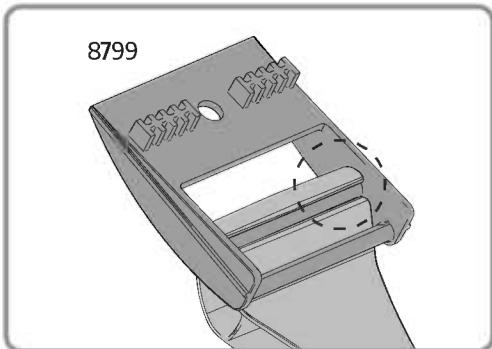
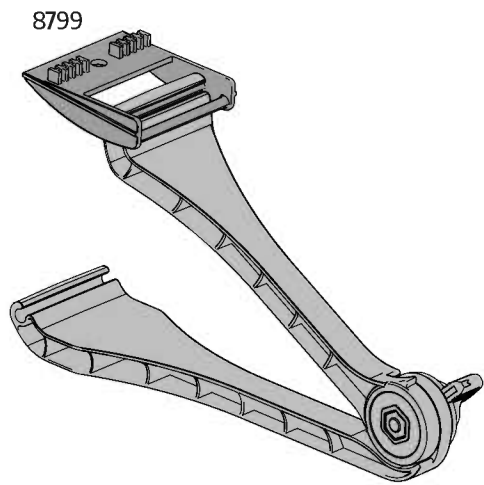


b

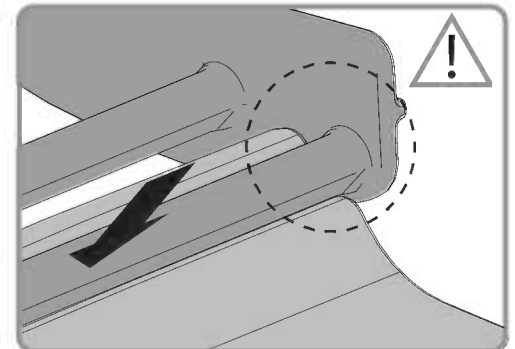
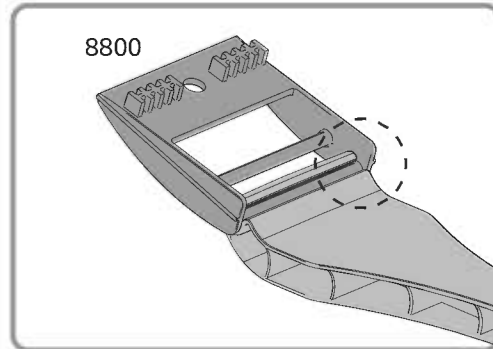
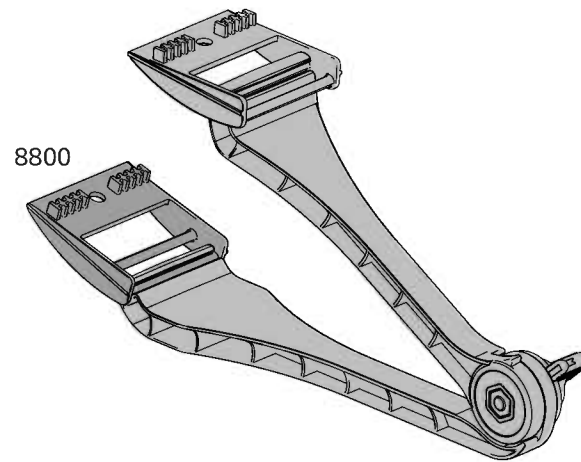




a

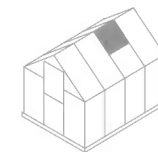


b

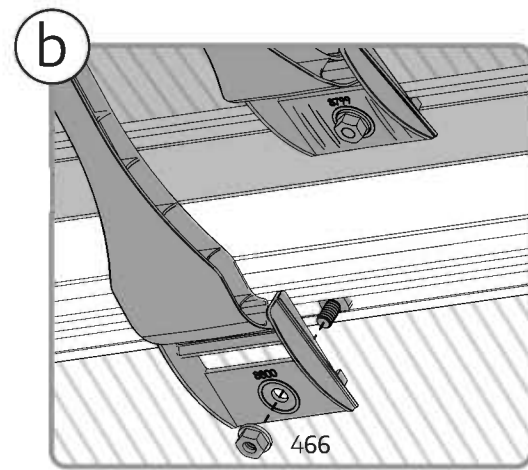
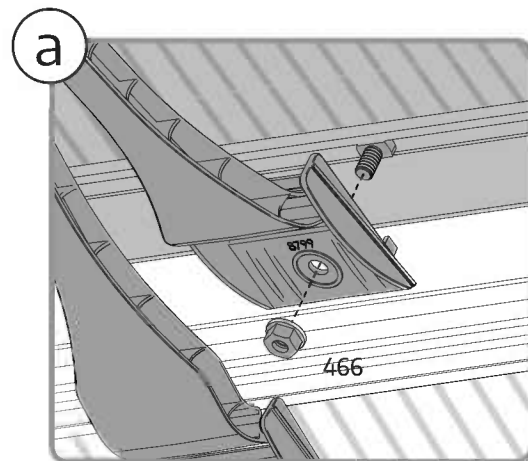
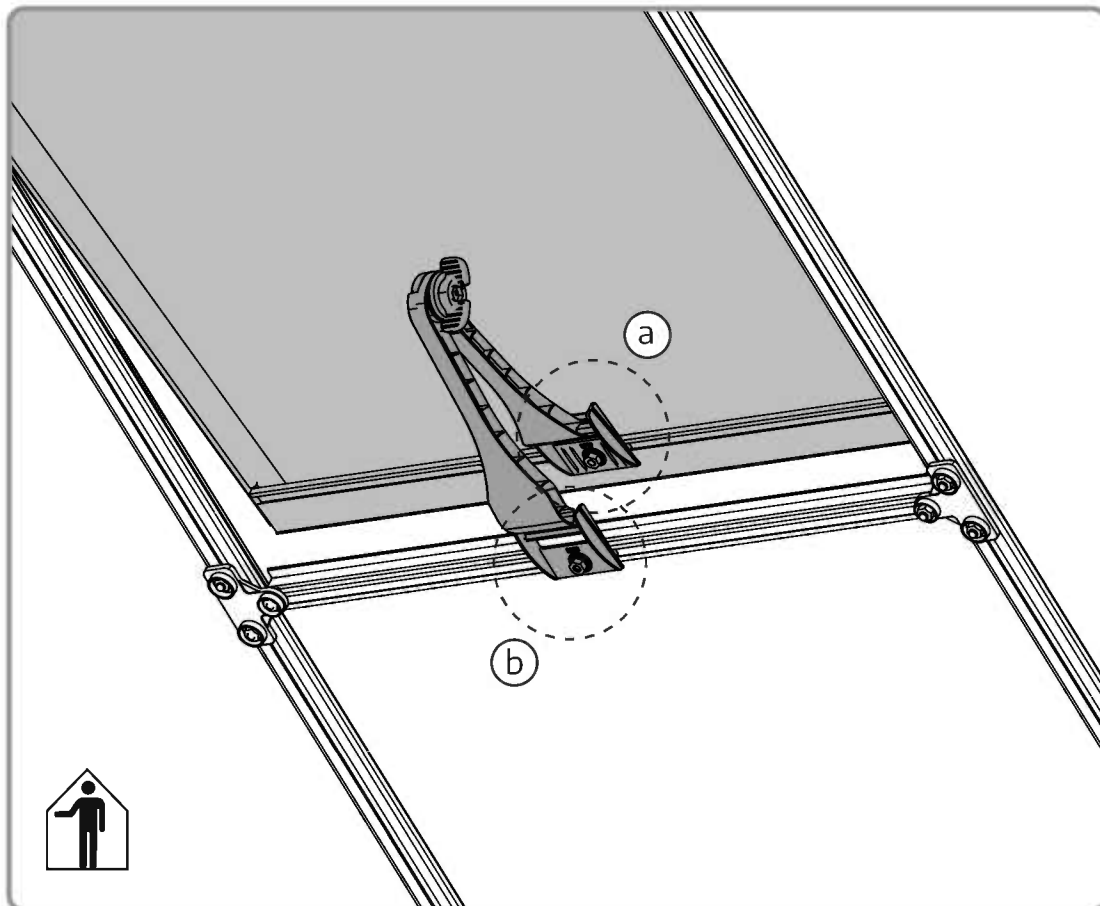


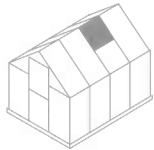


In case the window is not closed properly, please go to **Step 42**, release the screws, adjust the profile and tighten the screws.

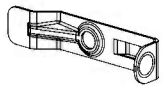


466.....2

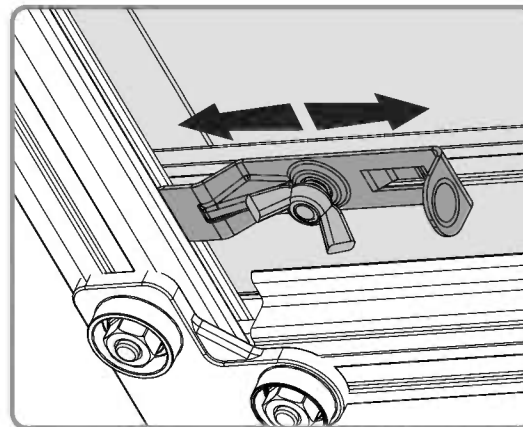
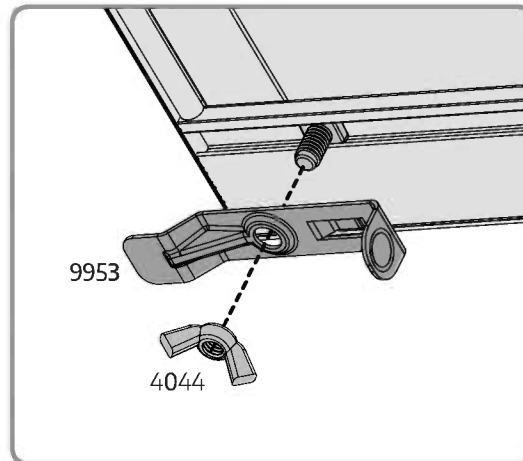
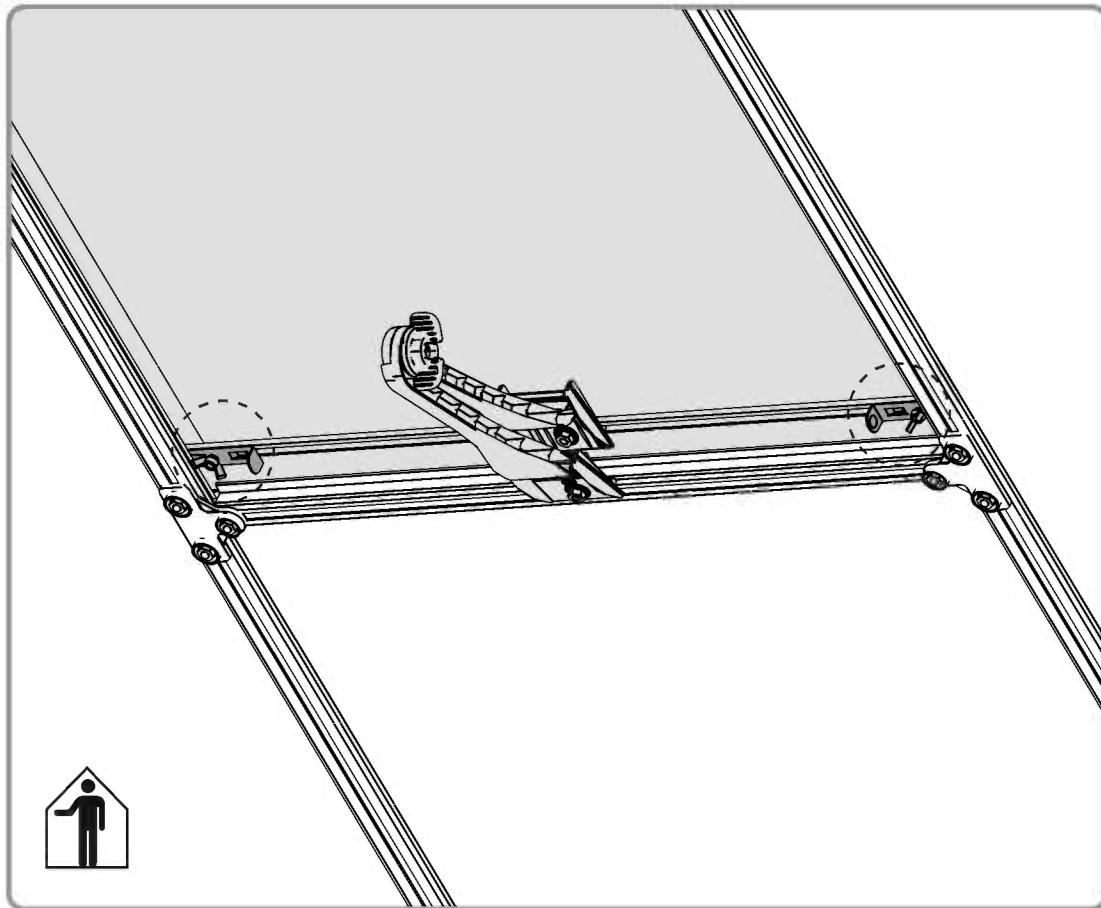




9953 2



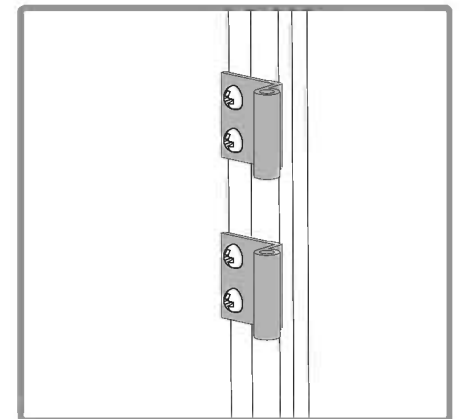
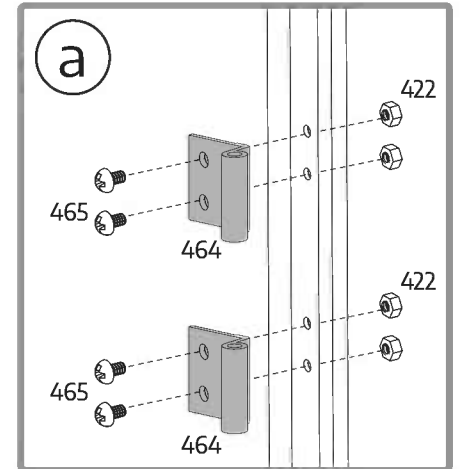
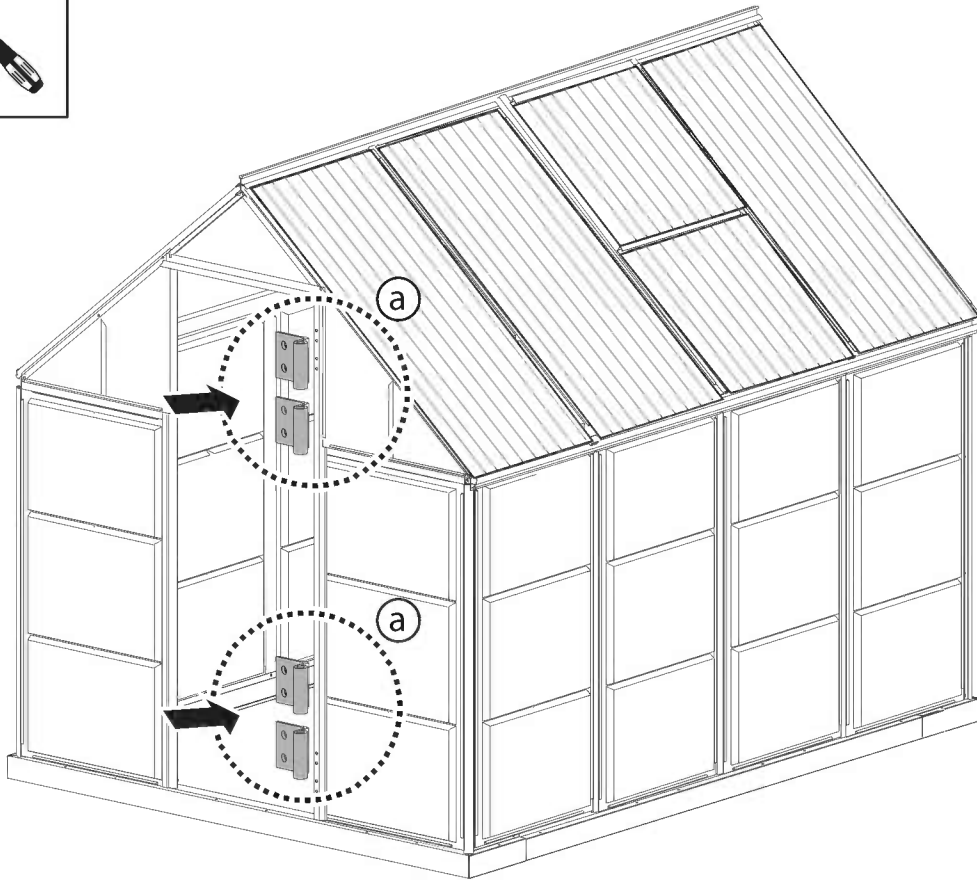
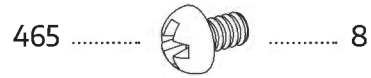
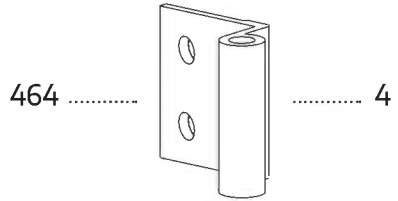
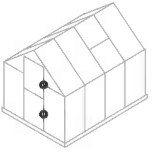
4044 2

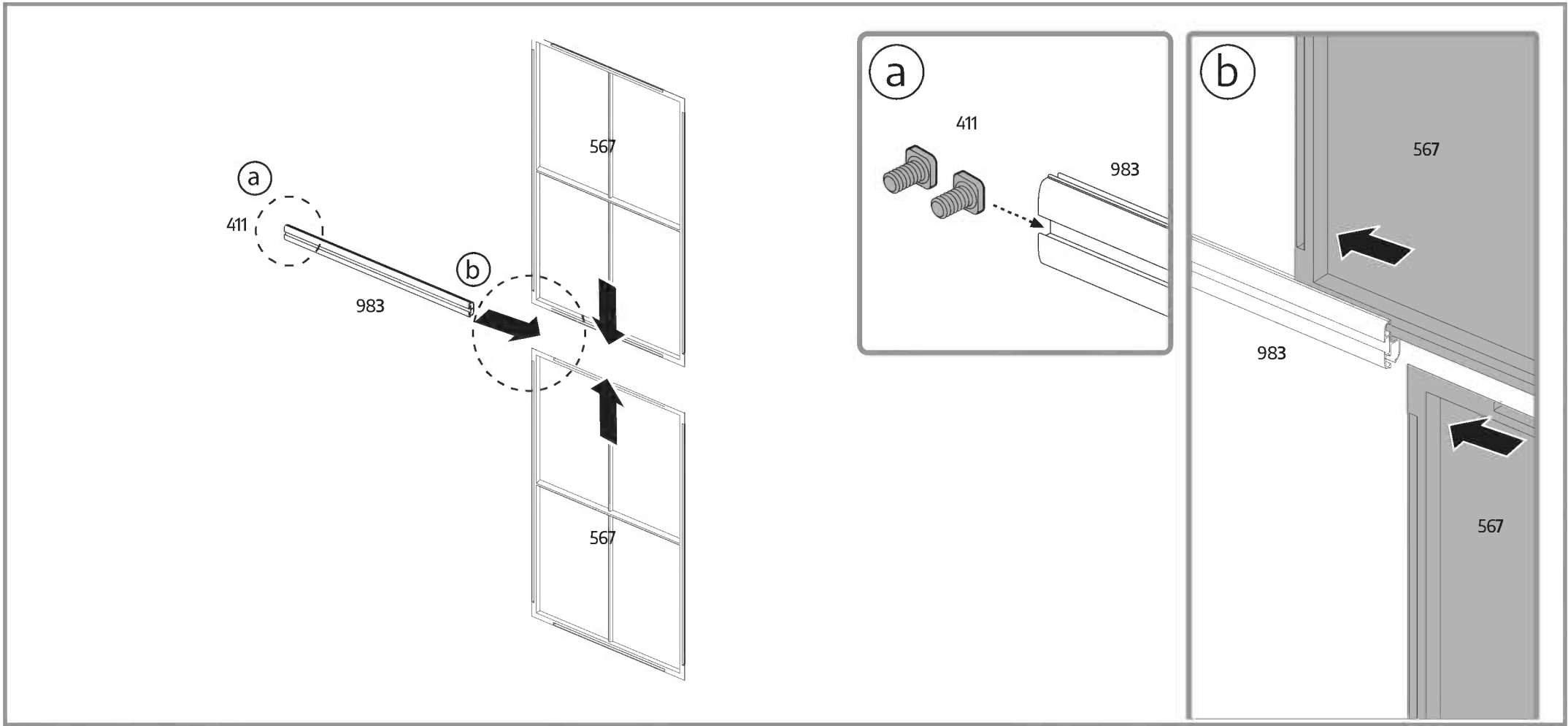
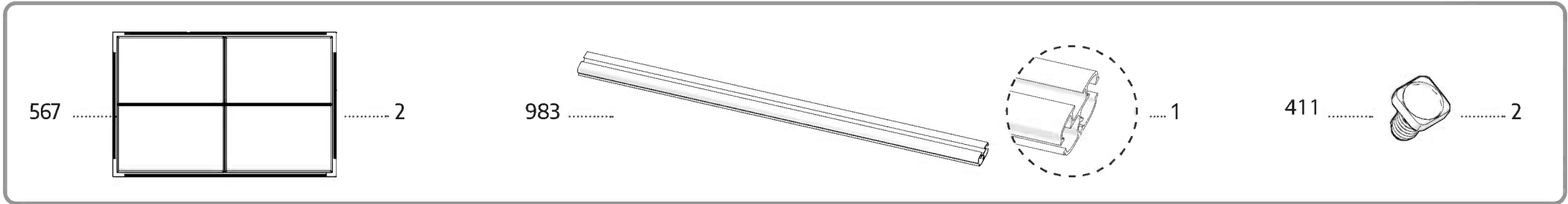
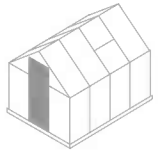


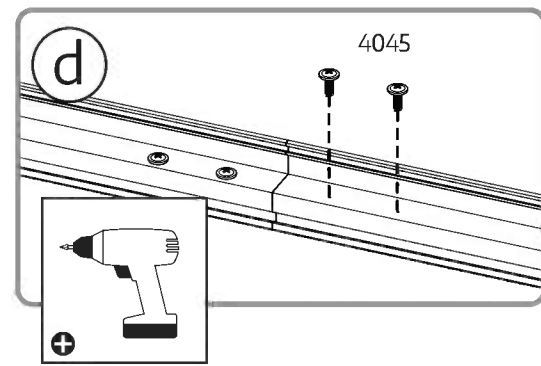
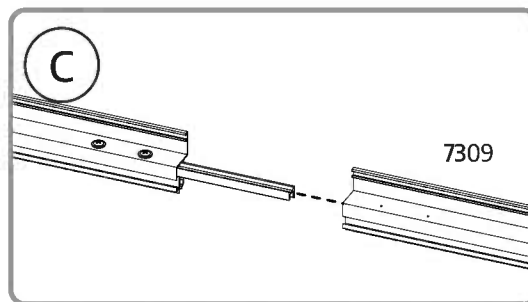
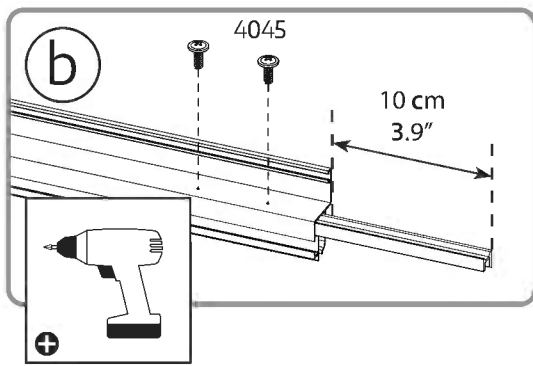
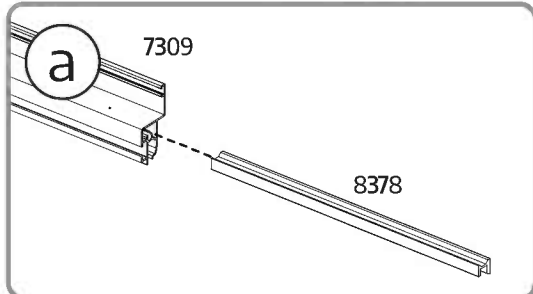
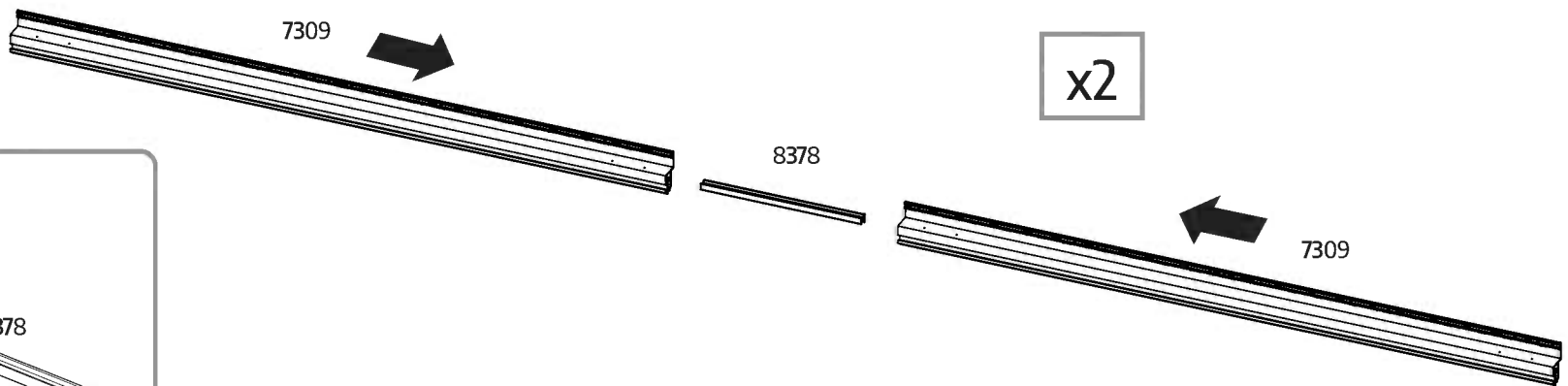
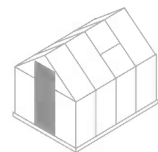


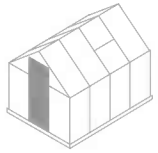
Determines door direction door post #7311 is where door hinges will be located **(Step 14)**.

Door assembly should be done according to this decision.









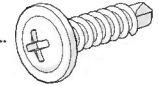
..... 2

984

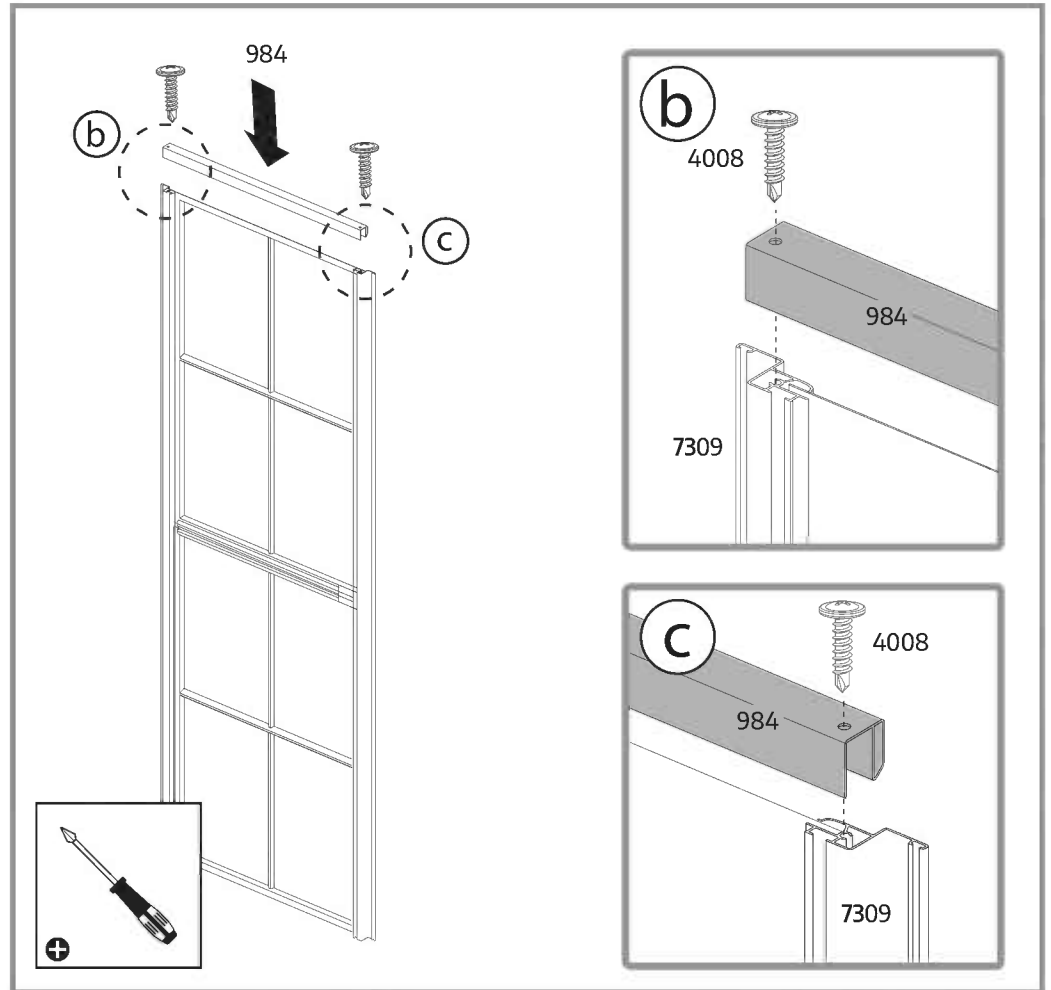
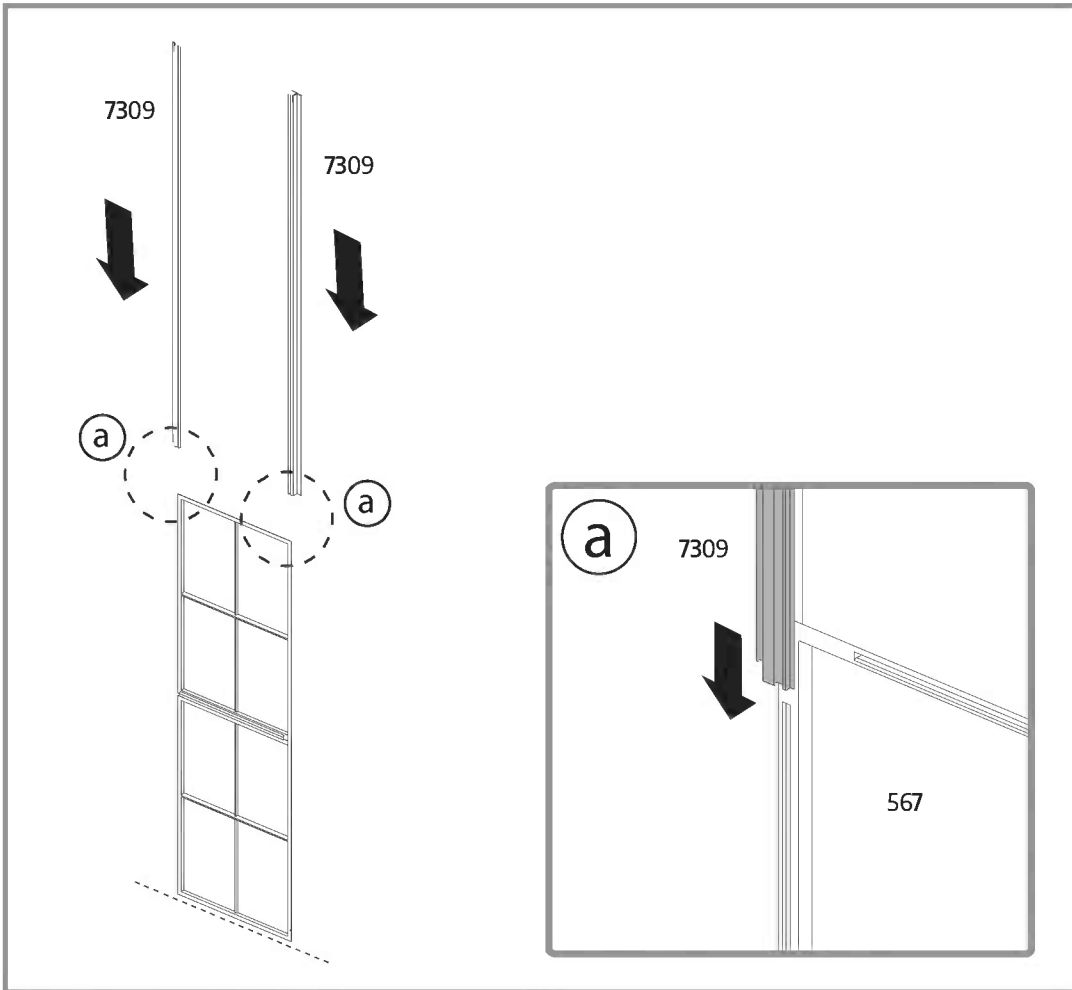


..... 1

4008

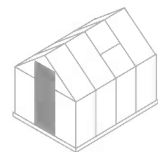




..... 2

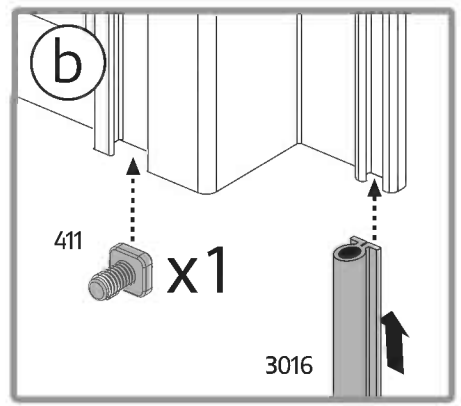
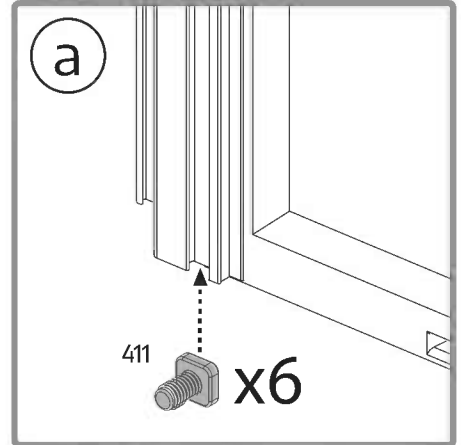
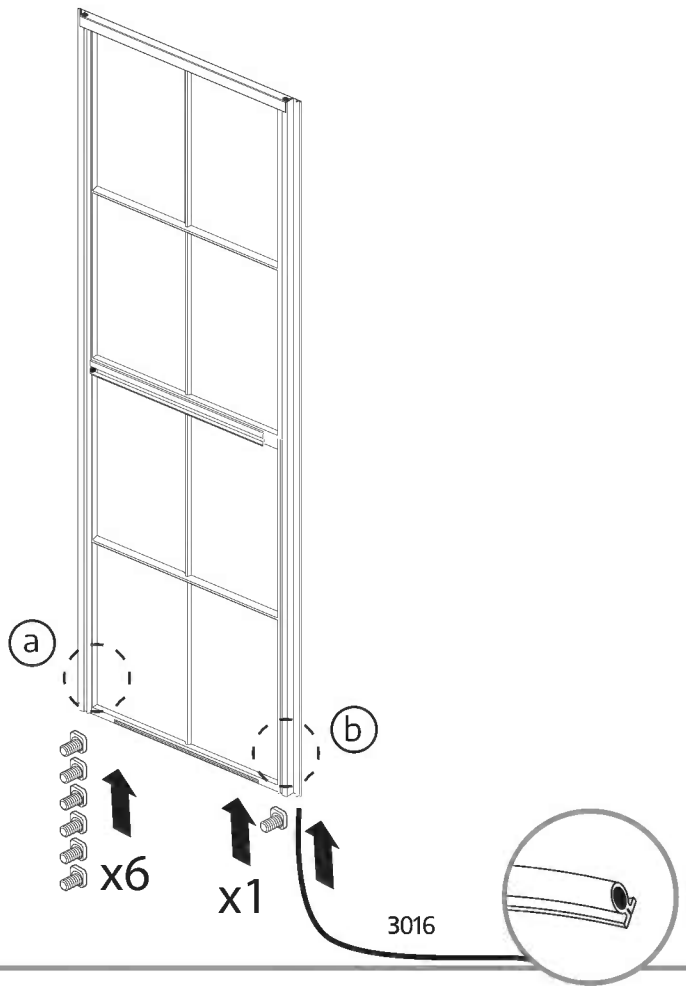




Determines door direction door post #7311 is where door hinges will be located **(Step 14)**.
Door assembly should be done according to this decision.



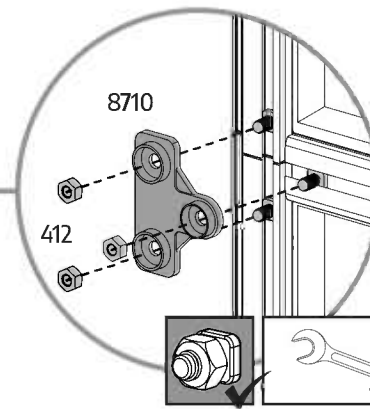
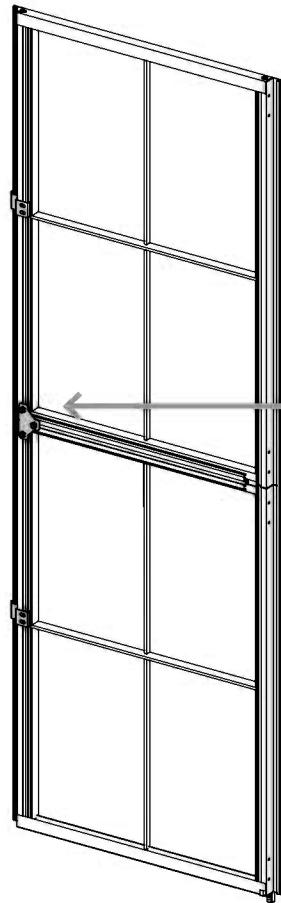
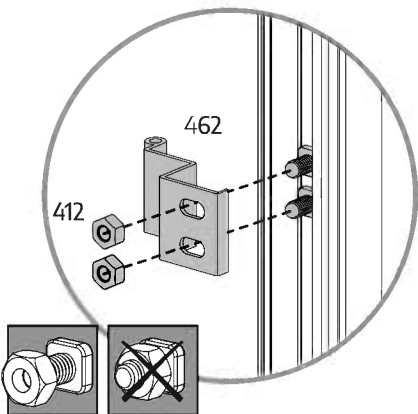
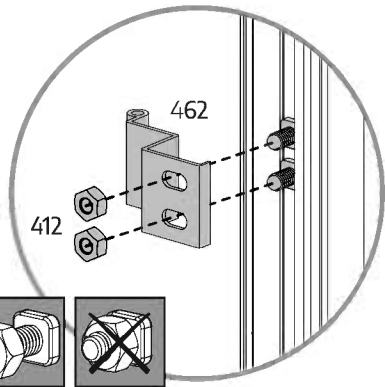
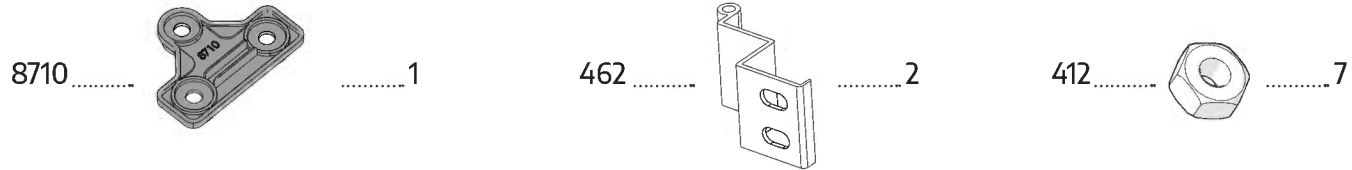
- 411  7
- 3016..... 1





Determines door direction door post #7311 is where door hinges will be located **(Step 14)**.

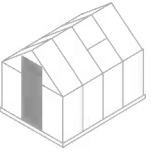
Door assembly should be done according to this decision.





Determines door direction door post #7311 is where door hinges will be located **(Step 14)**.

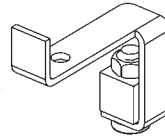
Door assembly should be done according to this decision.



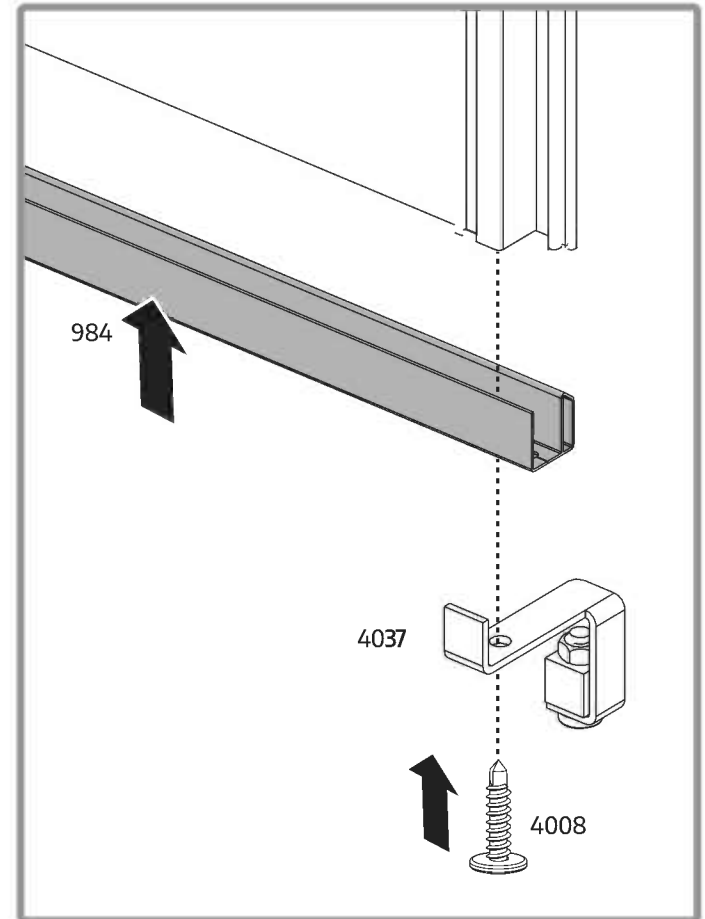
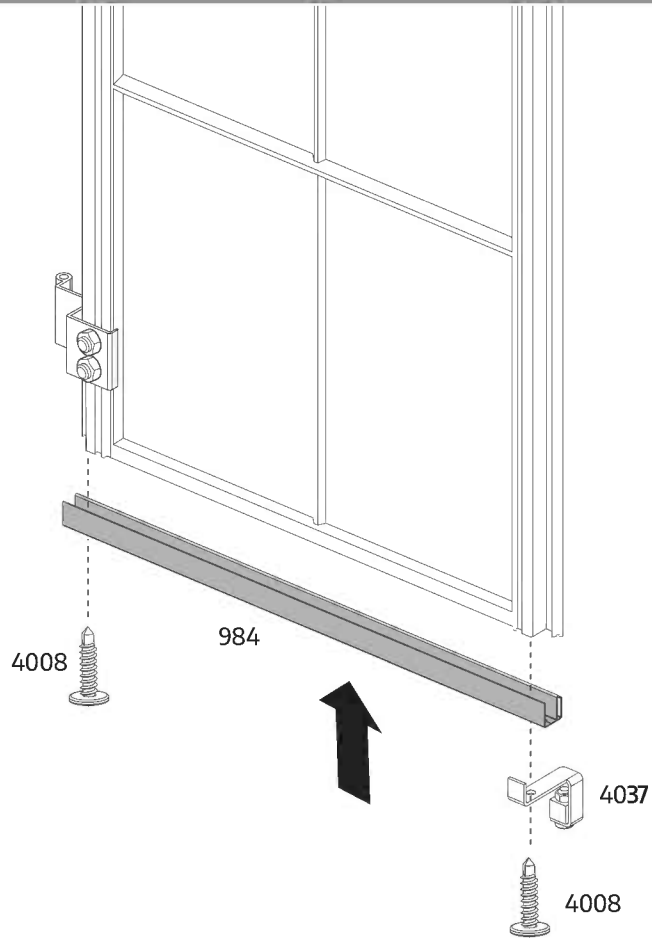
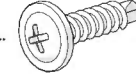
984 1



4037 1

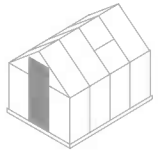


4008 2

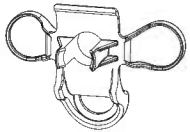




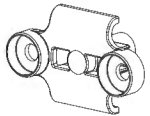
Determines door direction door post #7311 is where door hinges will be located **(Step 14)**.
 Door assembly should be done according to this decision.



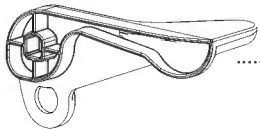
7086 1



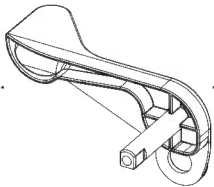
7085 1



7084 1



7083 1



7088 1

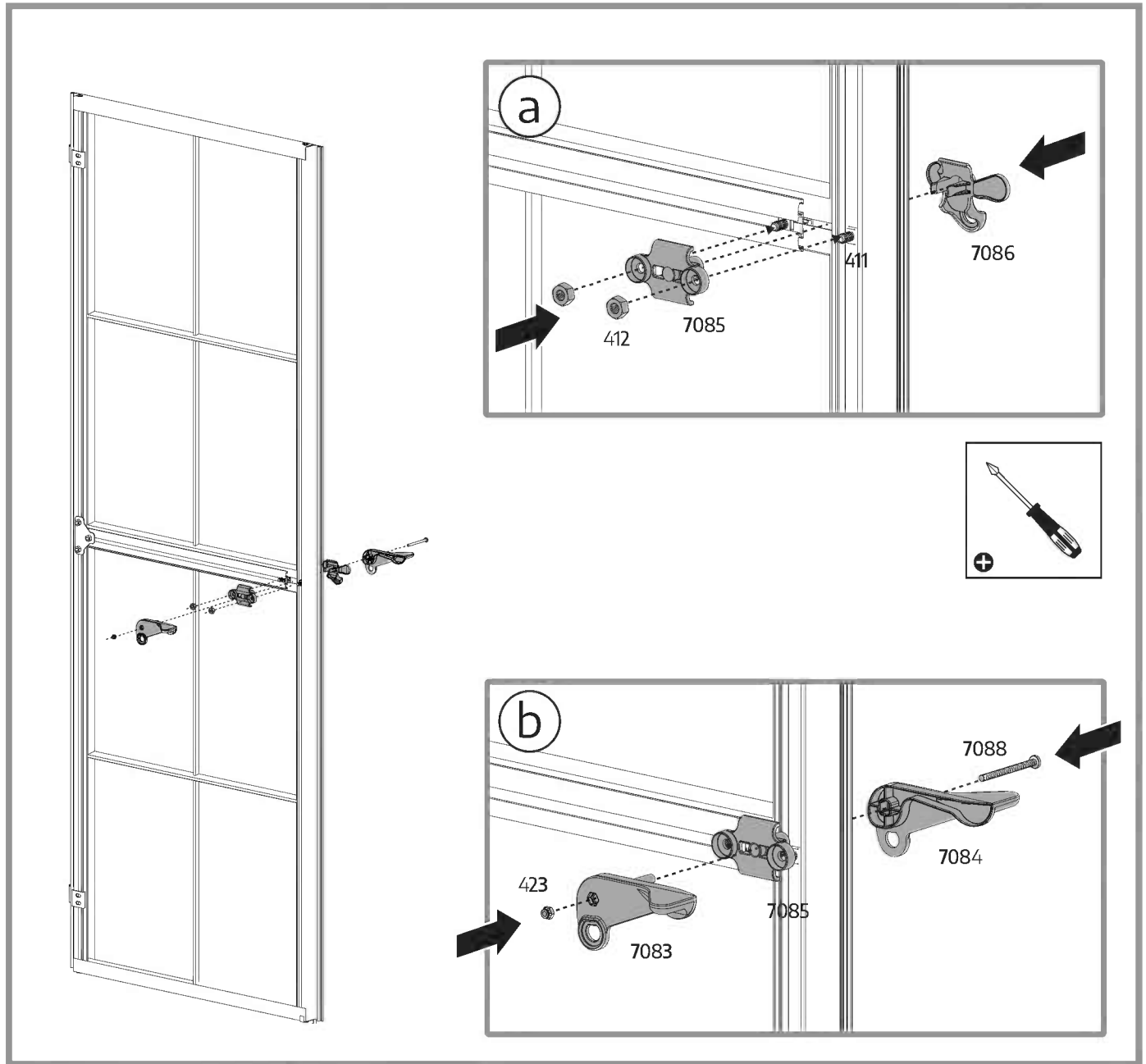


M4 x 50 mm

423 1



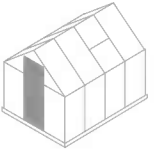
412 2






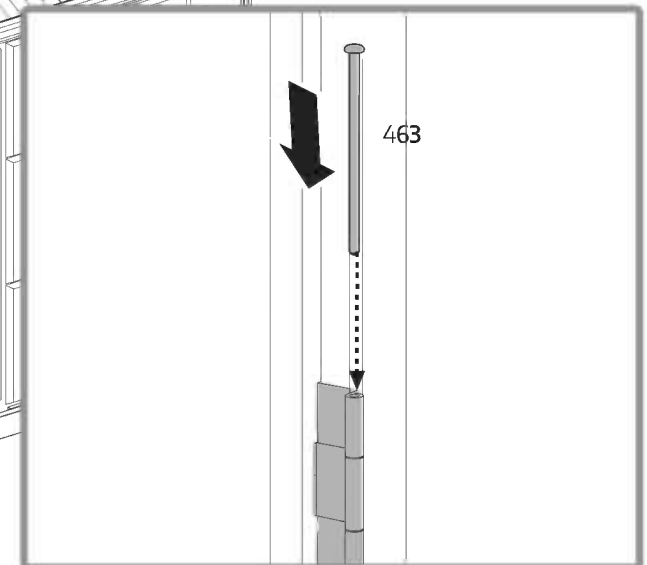
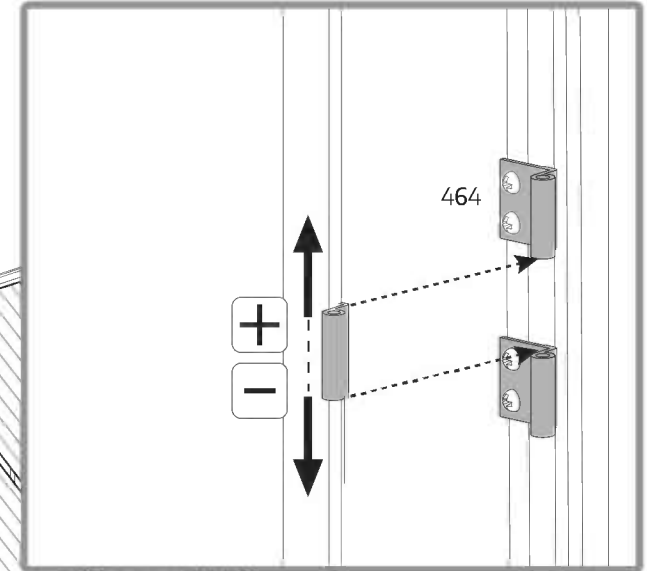
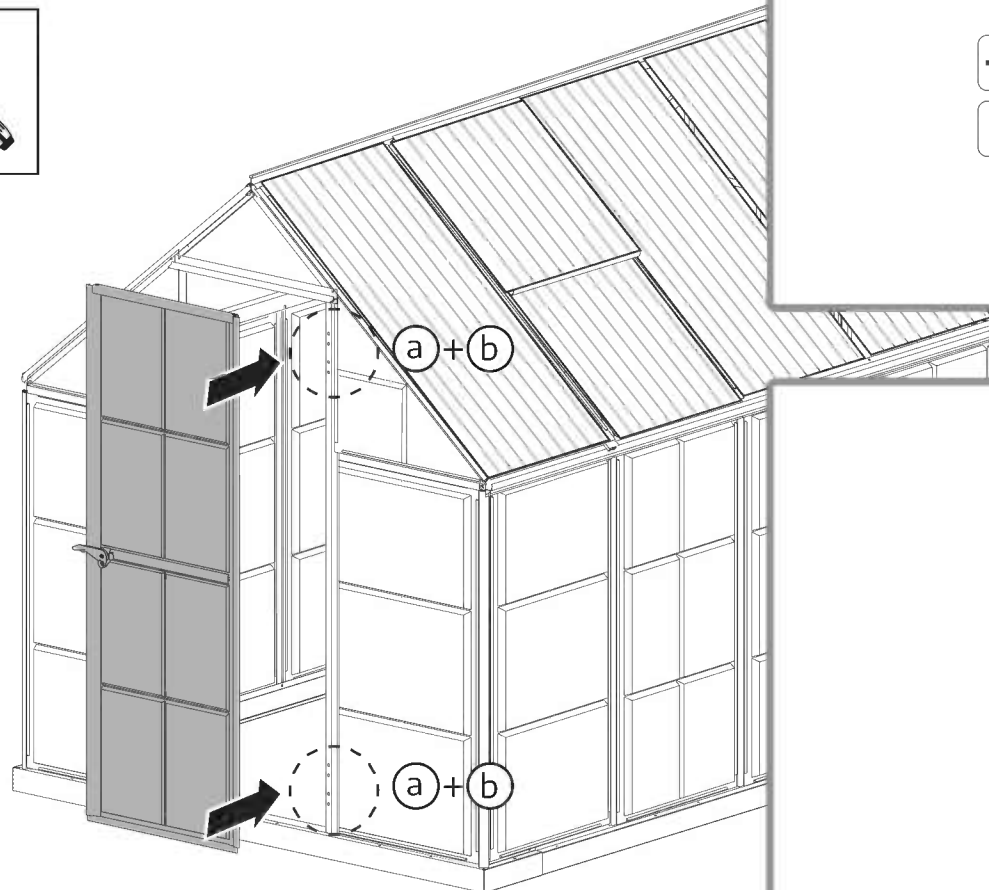
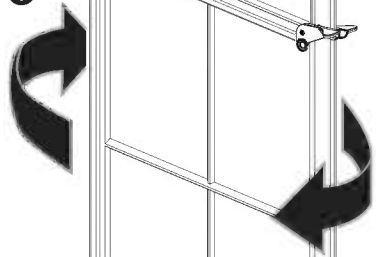
Determines door direction door post #7311 is where door hinges will be located **(Step 14)**.

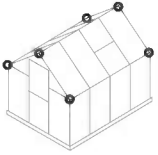
Door assembly should be done according to this decision.



463  2

180°





344 L 2 344 R 2 343 2 7442 4

a

344 L 7442

b

343

EN

PALRAM - CANOPIA | 5 YEAR LIMITED WARRANTY

Palram Canopia Ltd. (Company number: 512106824) whose registered office is at Teradion Industrial Park, M.P. Misgav 2017400, Israel ("Canopia") warrants that the product will be free from defects in material or workmanship for a period of 5 years from the original date of purchase. • This warranty is valid only if the product is installed, handled, cleaned, and maintained in accordance with Canopia's written specifications. • This warranty does not cover defects resulting from normal wear and tear including, but not limited to: damage caused by use of force, incorrect handling, inappropriate use, negligence, accidents, impact from foreign objects, vandalism, pollutants, alteration, painting, damage resulting from cleaning with incompatible detergents or minor deviations of the product. • This warranty does not apply to damage resulting from "acts of Nature", which includes but is not limited to hail, storm, tornado, hurricane, blizzard, flood, or fire. • Upon submitting proof of purchase and evidence of the claimed product failure, and subject to reporting the failure in writing within 30 days after discovery of the defect, Canopia, at its sole discretion, will replace defective parts of the Product, or refund you a prorated portion of the purchase price on a straight-line depreciated basis for the length of the warranty.

FR

GARANTIE LIMITÉE À 5 ANS DE PALRAM - CANOPIA

Palram Canopia Ltd. (Compagnie n° 512106824) dont le siège social est adressé au Parc Industriel Teradion, M.P. Misgav 2017400, Israël ("Canopia") garantit que le produit est exempt de tout défaut de matériau ou de fabrication pendant une période de 5 ans à compter de la date d'achat initiale. • Cette garantie n'est valable que si le produit est installé, manipulé, nettoyé et entretenu conformément aux spécifications établies par écrit de Canopia. • Cette garantie ne couvre pas les défauts résultant de l'usure normale, y compris, mais sans s'y limiter, les suivants : dommages causés par le forçage du produit, une mauvaise manipulation, une utilisation incorrecte, la négligence, les accidents, l'impact de corps étrangers, le vandalisme, les contaminants, les modifications, l'application de peinture, le nettoyage avec des détergents incompatibles ou les modifications mineures du produit. • Cette garantie ne s'applique pas aux dommages résultant de "catastrophes naturelles", y compris, mais sans s'y limiter, la grêle, les tempêtes, les tornades, les ouragans, les blizzards, les inondations ou les incendies. • Sur présentation de la preuve d'achat du Produit ainsi que de la preuve de la défaillance alléguée, et à condition que vous signaliez la défaillance par écrit dans les 30 jours suivant la découverte du défaut, Canopia remplacera, à sa seule discrétion, les pièces défectueuses du produit ou vous remboursera une partie proportionnelle du prix d'achat sur une base d'amortissement linéaire pour la durée de la garantie.

DE

5 JAHRE BESCHRÄNKTE GARANTIE VON PALRAM - CANOPIA

Palram Canopia Ltd. (Firmennummer: 512106824) mit Sitz in Teradion Industrial Park, M.P. Misgav 2017400, Israel („Canopia“) garantiert, dass das Produkt für einen Zeitraum von 5 Jahren ab dem ursprünglichen Kaufdatum frei von Material- und Verarbeitungsfehlern ist. • Diese Garantie ist nur gültig, wenn das Produkt gemäß den schriftlichen Spezifikationen von Canopia installiert, behandelt, gereinigt und gewartet wird. • Diese Garantie deckt keine Defekte ab, die auf normalen Verschleiß zurückzuführen sind, einschließlich, aber nicht beschränkt auf: Schäden, die durch Gewaltanwendung, falsche Handhabung, unsachgemäßen Gebrauch, Fahrlässigkeit, Unfälle, Einwirkungen von Fremdkörpern, Vandalismus, Schadstoffe, Veränderungen, Anstriche, Schäden, die durch Reinigung mit unverträglichen Reinigungsmitteln entstanden sind, oder geringfügige Abweichungen des Produkts. • Diese Garantie gilt nicht für Schäden, die durch „höhere Gewalt“ entstanden sind, wie z. B. Hagel, Sturm, Tornado, Orkan, Schneesturm, Überschwemmung oder Feuer. • Bei Einreichung des Kaufbelegs und des Nachweises des beanstandeten Produktfehlers und vorbehaltlich der schriftlichen Meldung des Fehlers innerhalb von 30 Tagen nach Entdeckung des Fehlers ersetzt Canopia nach eigenem Ermessen die fehlerhaften Teile des Produkts oder erstattet Ihnen einen anteiligen Teil des Kaufpreises auf linearer Abschreibungsbasis für die Dauer der Garantie.

ES

GARANTÍA LIMITADA DE 5 AÑOS DE PALRAM - CANOPIA

Palram Canopia Ltd. (Número de la compañía: 512106824) cuya oficina registrada se encuentra en Teradion Industrial Park, M.P. Misgav 2017400, Israel ("Canopia") garantiza que el producto estará libre de defectos de material o de fabricación durante un periodo de 5 años a partir de la fecha inicial de compra. • Esta garantía solo es válida si el producto se instala, manipula, limpia y mantiene de acuerdo con las especificaciones por escrito de Canopia. • Esta garantía no cubre los defectos resultantes del desgaste normal, entre lo que se incluye, entre otras cosas, lo siguiente: daños causados al forzar el producto, al manipularlo de forma incorrecta, al emplearlo de forma inapropiada, por negligencia, por accidentes, por impactos de objetos extraños, por vandalismo, por contaminantes, por modificaciones, por haber sido pintado, por la limpieza con detergentes incompatibles o por pequeñas modificaciones del producto. • Esta garantía no se aplica a los daños que resulten de "fenómenos naturales", lo que incluye, pero no se limita, al granizo, las tormentas, los tornados, los huracanes, las ventiscas, las inundaciones o los incendios. • Al presentar el comprobante de compra del producto así como una prueba de la falla que se reclama, y a condición de reportar la falla por escrito dentro de los 30 días siguientes al descubrimiento del defecto, Canopia, a su sola discreción, sustituirá las partes defectuosas del Producto, o le reembolsará una porción prorrateada del precio de compra de acuerdo a una base de depreciación lineal según la duración de la garantía.

SV

BEGRÄNSNINGAR I PALRAM - CANOPIA 5-ÅRS GARANTI

Palram Canopia Ltd. (Bolagsnummer: 512106824) vars registrerade huvudkontor har adressen: Teradion Industrial Park, M.P. Misgav 2017400, Israel ("Canopia") garanterar att produkten är fri från material- och tillverkningsfel under en period av 5 år från det ursprungliga inköpsdatumet. • Garantin gäller endast om produkten installeras, hanteras, rengörs och underhålls i enlighet med Canopias skriftliga specifikationer. • Garantin täcker inte defekter som beror på normalt slitage, inklusive, men inte begränsat till: skador som orsakats av våld, felaktig hantering, olämplig användning, vårdslöshet, olyckor, påverkan från främmande föremål, vandalism, föroreningar, ändring, målning, skador som orsakats av rengöring med inkompatibla rengöringsmedel eller smärre avvikelser av produkten. • Denna garanti gäller inte för skador till följd av "naturkatastrofer", vilket inkluderar men inte är begränsat till hagel, storm, tornado, orkan, snöstorm, översvämning eller brand. • Mot uppvisande av inköpsbevis och bevis för det påstådda produktfelet, och under förutsättning att felet rapporteras skriftligen inom 30 dagar efter upptäckten av felet, kommer Canopia, efter eget gottfinnande, att byta ut defekta delar av produkten eller återbetala dig en proportionell del av inköpspriset på linjär avskrivningsbasis under garantins längd.

NN

PALRAM - CANOPIAS 5 ÅRS BEGRENSEDE GARANTI

Palram Canopia Ltd. (Selskapsnummer: 512106824) med hovedkontor i Teradion Industrial Park, M.P. Misgav 2017400, Israel ("Canopia") garanterer at produktet vil være uten defekter i materiale eller utførelse i en periode på 5 år fra den opprinnelige kjøpsdatoen. • Denne garantien gjelder bare hvis produktet er installert, håndtert, rengjort og vedlikeholdt i henhold til Canopias skriftlige spesifikasjoner. • Denne garantien dekker ikke feil som skyldes normal slitasje, inkludert, men ikke begrenset til: skade forårsaket av bruk av makt, feil håndtering, upassende bruk, uaktsomhet, ulykker, påvirkning fra fremmedlegemer, hærverk, miljøgifter, endring, maling, skade som følge av rengjøring med inkompatible vaskemidler eller mindre avvik i produktet. • Denne garantien gjelder ikke for skader som følge av naturfenomener, inkludert, men ikke begrenset til, hagl, storm, tornado, orkan, snøstorm, flom eller brann. • Ved innlevering av kvittering på kjøp og bevis på den påståtte produktfeilen, og med forbehold om skriftlig rapportering av feilen innen 30 dager etter oppdagelsen av feilen, vil Canopia, etter eget skjønn, erstatte defekte deler av produktet, eller refundere deg en del av kjøpesummen beregnet ved bruk av lineær metode på grunnlag av garantiens varighet.

PALRAM - CANOPIA 'N I 5 VUODEN RAJOITETUT TAKUUEHDOT

Palram Canopia Ltd. (yhtiön rek.nro 512106824) jonka päätoimipiste toimii osoitteessa Teradion Industrial Park, M.P Misgav 2017400, Israel. ("Canopia") takaa, että tuotteessa ei ole materiaali- tai valmistusvirheitä 5 vuoden ajan alkuperäisestä ostopäivästä. • Tämä takuu on voimassa vain, jos tuote on asennettu, sitä on käsitelty, puhdistettu ja huollettu Canopian kirjallisten ohjeiden mukaisesti. • Tämä takuu ei kata vikoja, jotka johtuvat normaalista kulumisesta, mukaan lukien mutta rajoittumatta: voimankäytöstä aiheutuneet vahingot, väärä käsittely, sopimaton käyttö, huolimattomuus, onnettomuudet, vierasesineiden törmäykset, ilkivalta, saasteet, muutokset, maalaus, vauriot jotka johtuvat puhdistuksesta yhteensopimattomilla pesuaineilla, tai tuotteen vähäisistä poikkeamista. • Tämä takuu ei koske vaurioita, jotka johtuvat luonnonvoimista, joihin kuuluvat muun muassa rakeet, myrsky, tornado, hurrikaani, lumimyrsky, tulva tai tulipalo. • Canopia oman harkintansa mukaan vaihtaa vialliset tuotteen osat tai palauttaa sinulle tuotteen vialliset osat toimitettuasi ostotodistuksen ja todisteet väitetystä tuotteen viasta ja ilmoittamalla virheestä kirjallisesti 30 päivän kuluessa vian havaitsemisesta, tai hyvittää sinulle suhteellisen osuuden ostohinnasta laskettuna tasapoistoina kuluneen takuuaajan mukaisesti.

FI

PALRAM - CANOPIAS I 5 ÅRS BEGRÆNSET GARANTI

Palram Canopia Ltd. (Virksomhedsregistreringsnummer: 512106824), registreret på adressen Teradion Industrial Park, M.P Misgav 2017400, Israel ("Canopia"), garanterer, at produktet vil være uden defekter i materiale eller udførelse i en periode på 5 år fra den oprindelige købsdato. • Denne garanti gælder kun, hvis produktet er installeret, håndteret, rengjort og vedligeholdt i overensstemmelse med Canopias skriftlige specifikationer. • Denne garanti dækker ikke defekter, der skyldes normal slitage, herunder, men ikke begrænset til: skader forårsaget af magtanvendelse, forkert håndtering, forkert brug, uagtsomhed, ulykker, udsættelse for fremmedlegemer, hæværk, miljøgifte, ændring, maling, skader som følge af rengøring med uførelse rengøringsmidler eller mindre afvigelser i produktet. • Denne garanti dækker ikke skader som følge af naturfænomener, herunder, men ikke begrænset til, hagl, storm, tornado, orkan, snestorm, oversvømmelse eller brand. • Ved fremsendelse af en kvittering for køb og bevis for den påståede produktfejl, og med forbehold for skriftlig indberetning af defekten inden for 30 dage efter opdagelsen af defekten, vil Canopia efter eget skøn udskifte defekte dele af produktet, eller refundere dig en del af købsprisen beregnet ved hjælp af den lineære metode på grundlag af garantiens varighed.

DA

PALRAM - CANOPIA'S I 5 JAARS BEPERKTE GARANTIE

Palram Canopia Ltd. (Bedrijfsnummer: 512106824) met maatschappelijke zetel te Teradion Industrial Park, M.P Misgav 2017400, Israël ("Canopia") garandeert dat het product vrij zal zijn van materiaal- of fabricagefouten gedurende een periode van 5 jaar vanaf de oorspronkelijke aankoopdatum. • Deze garantie is alleen geldig als het product wordt geïnstalleerd, gehanteerd, gereinigd en onderhouden in overeenstemming met de schriftelijke specificaties van Canopia. • Deze garantie dekt geen defecten die het gevolg zijn van normale slijtage, waaronder, maar niet beperkt tot: schade veroorzaakt door het gebruik van geweld, onjuist gebruik, nalatigheid, ongevallen, impact van vreemde voorwerpen, vandalisme, verontreinigende stoffen, wijziging, beschadiging, schade als gevolg van reiniging met onverenigbare detergentia of kleine afwijkingen van het product. • Deze garantie is niet van toepassing op schade die het gevolg is van "natuurrampen", waaronder maar niet beperkt tot hagel, storm, tornado, orkaan, sneeuwstorm, overstroming of brand. • Na het indienen van het aankoopbewijs en het bewijs van het geclaimde productfalen, en onder voorbehoud van het schriftelijk melden van het falen binnen 30 dagen na ontdekking van het defect, zal Canopia, naar eigen goeddunken, defecte onderdelen van het product vervangen of u een pro rata deel van de aankoopprijs terugbetalen op een lineaire afschrijvingsbasis voor de duur van de garantie.

NL

GARANZIA LIMITATA 5 ANNI I PALRAM - CANOPIA

Palram Canopia Ltd. (società numero: 512106824) i cui uffici registrati hanno sede a Teradion Industrial Park, M.P Misgav 2017400, Israele ("Canopia") garantisce che il prodotto è privo di difetti di materiale o di lavorazione per un periodo di 5 anni dalla data di acquisto iniziale. • La garanzia è valida solo se il prodotto viene installato, trattato, pulito e sottoposto a manutenzione in conformità alle specifiche scritte di Canopia. • Questa garanzia non copre i difetti derivanti dalla normale usura, inclusi, ma non solo, i seguenti: danni causati da forzature del prodotto, uso improprio, negligenza, incidenti, impatto di oggetti estranei, vandalismo, contaminazione, modifiche, verniciatura, pulizia con detergenti incompatibili o modifiche minori del prodotto. • Questa garanzia non si applica ai danni derivanti da "cause di forza maggiore", tra cui, a titolo esemplificativo, grandine, tempeste, tornado, uragani, bufere, inondazioni o incendi. • Su presentazione della prova d'acquisto del Prodotto e della prova del presunto guasto, e a condizione che lei denunci il guasto per iscritto entro 30 giorni dalla scoperta del difetto, Canopia, a sua esclusiva discrezione, sostituirà le parti difettose del Prodotto o rimborserà una parte proporzionale del prezzo d'acquisto sulla base di un ammortamento lineare per la durata della garanzia.

IT

5-ROČNÁ OBMEDZENÁ ZÁRUKA I PALRAM - CANOPIA

Palram Canopia Ltd. (číslo spoločnosti: 512106824), ktorej sídlo je v priemyselnom parku Teradion, M.P Misgav 2017400, Izrael ďalej len („Canopia“) zaručuje, že výrobok bude bez väd materiálu alebo spracovania po dobu 5 rokov od pôvodného dátumu nákupu. • Táto záruka platí len vtedy, ak je výrobok nainštalovaný, je s ním manipulované, je čistený a udržiavaný v súlade s písomnými špecifikáciami spoločnosti Canopia. • Táto záruka sa nevzťahuje na chyby vyplývajúce z bežného opotrebovania vrátane, ale nie výlučne: poškodenie spôsobené použitím sily, nesprávnou manipuláciou, nevhodným používaním, nedbalosťou, nehodami, nárazom cudzích predmetov, vandalizmom, znečisťujúcimi látkami, úpravou, náterom, poškodením v dôsledku čistenia nekompatibilnými čistiacimi prostriedkami alebo drobnými odchýlkami výrobu. • Táto záruka sa nevzťahuje na škody spôsobené "prírodnými udalosťami", ktoré zahŕňajú okrem iného krupobitie, búrku, tornádo, hurikán, víchricu, povodeň alebo požiar. • Po predložení dokladu o kúpe a dôkazu o reklamovanej poruche výrobku a na základe písomného nahlásenia poruchy do 30 dní od zistenia poruchy vám spoločnosť Canopia podľa vlastného uváženia vymení chybné časti výrobku alebo vám vráti pomerne časť kúpnej ceny na základe rovnomerného odpisovania počas trvania záruky.

SK

5-LETNA OMEJENA GARANCIJA PODJETJA I PALRAM - CANOPIA

Podjetje Palram Canopia Ltd. (matična številka: 512106824), katerega sedež je na naslovu Teradion Industrial Park, M.P Misgav 2017400, Izrael podjetje ("Canopia"), jamči, da bo izdelek brez napak v materialu ali izdelavi za obdobje 5 let od prvotnega datuma nakupa. • Ta garancija velja le, če je izdelek nameščen, obdelan, očiščen in vzdrževan v skladu s pisnimi specifikacijami podjetja Canopia. • Ta garancija ne krije napak, ki so posledica običajne obrabe, vključno, vendar ne omejeno na: škodo, ki jo povzroči uporaba sile, nepravilno ravnanje, neprimerno uporabo, malomarnost, nesreče, udarce tujih predmetov, vandalizem, onesnaževala, spremembe, barvanje, škodo, ki je posledica čiščenja z nezdružljivimi detergenti ali manjša odstopanja izdelka. • Ta garancija ne velja za škodo, ki izhaja iz "naravnih pojavov", ki vključuje, vendar ni omejena na točo, nevihto, tornado, orkan, snežni metež, poplavo ali požar. • Po predložitvi dokazila o nakupu in dokazila o zatrjevanju napaki izdelka ter ob pisni prijavi napake v 30 dneh po odkritju napake bo Palram - Canopia po lastni presoji zamenjal okvarjene dele izdelka ali vam povrnil sorazmerni delež nakupne cene po metodi enakomernega časovnega amortiziranja za čas trajanja garancije.

SL

ET

PALRAM - CANOPIA | 5 - AASTANE PIIRATUD GARANTII

Palram Canopia Ltd. (Ettevõtte number: 512106824), kelle registrijärgne asukoht on Teradion Tööstuspargis, M. Misgav 2017400, Iisrael („Canopia“) annab garantii, et tootel ei esine materjali- ega tootmisdefekte 5 aasta jooksul alates esialgsest ostukuupäevast.

- Käesolev garantii on kehtiv ainult juhul, kui toode on paigaldatud, seda on käsitsetud, puhastatud ja hooldatud vastavalt Canopia kirjalikele spetsifikatsioonidele.
- Käesolev garantii ei kata defekte, mis on tingitud tavapärasest kulumisest, sealhulgas, kuid mitte ainult: jõe kasutamisest põhjustatud kahjustused, ebaõige käsitsemine, sobimatu kasutamine, hooletus, õnnetused, kokkupuude võõrkehaga, vandalism, saasteained, muudatused toote juures, värvimine, kahjustused tingituna kokkusobimatute pesuvahenditega puhastamisest või toote väiksematest kõrvalekalletest.
- Käesolev garantii ei kehti kahjustustele, mis on põhjustatud „loodusjõust“, mis hõlmab, kuid ei piirdu järgnevaga: rahe, torm, tornado, orkaan, lumetorm, ülejutus ja tulekahju.
- Ostutõendi ja toote väidetava rikke kohta tõendite esitamisel ning juhul, kui tõrkest on kirjalikult teatatud 30 päeva jooksul pärast defekti avastamist, asendab Canopia oma diskretsioonile tuginedes toote defektsed osad või tagastab teile tagastab teile garantiiaja jooksul proportsionaalse osa ostuhinnast, võttes lineaarselt arvesse toote amortisatsiooni.

HU

A PALRAM - CANOPIA | 5 ÉVES KORLÁTOZOTT JÓTÁLLÁSA

A Palram Canopia Kft. (cégjegyzékszám: 512106824), amelynek székhelye a Teradion Industrial Park, MP Misgav 2017400, Izrael (a továbbiakban: „Canopia“), a vásárlás időpontjától számítva 5 évig garantálja, hogy a termék nem tartalmaz anyag- vagy egyéb gyártási hibákat.

- Ez a garancia kizárólag akkor érvényes, ha a terméket a Canopia által írásban foglalt előírásainak megfelelően telepítették, kezelték, tisztították és tartották karban.
- Ez a garancia nem terjed ki a szokásos elhasználódásból eredő hibákra, beleértve, de nem kizárólagosan a következőket: Olyan károkat, amelyeket nem megfelelő, erőszakos használat, helytelen kezelés, nem rendeltetésszerű használat, gondatlanság, baleset, idegen tárgyak által okozott sérülések, vandalizmus, szennyeződések, átalakítás, festés, nem megfelelő tisztítószerrel történő tisztítás, vagy a termék akár kismértékű megváltozása okoz.
- A garancia nem vonatkozik a "természeti eredetű" károkra, ideértve többek között az erős jégesőt, vihart, tornádót, hurrikánt, hóvihart, árvizet vagy tűzesetet.
- A Canopia a vásárlást igazoló bizonylat és a termék meghibásodására vonatkozó bizonyíték benyújtása esetén, valamint a hiba észlelésétől számított 30 napon belül írásban benyújtott kárbejelentés esetén, saját belátása szerint kicseréli a termék hibás részeit, vagy a garancia időtartamának megfelelő, értékcsökkenéssel arányos részét visszatéríti Önnek.

PL

GWARANCJA PALRAM - CANOPIA OGRANICZONA NA 5 LAT

Palram Canopia Ltd. (Numer firmy: 512106824) której zarejestrowane biuro znajduje się w Teradion Industrial Park, M.P Misgav 2017400, Izrael („Canopia“) gwarantuje, że produkt będzie wolny od wad materiałowych lub produkcyjnych przez okres 5 lat od daty zakupu.

- Gwarancja jest ważna jedynie wtedy, gdy produkt jest instalowany, obsługiwany, czyszczony i konserwowany zgodnie z pisemną dokumentacją firmy Canopia.
- Gwarancja nie obejmuje wad spowodowanych normalnym użytkowaniem eksploatacyjnym, takich jak uszkodzenia wynikające z użycia siły, nieprawidłowej obsługi, nieprawidłowego korzystania, zaniedbania, wypadku, uderzenia przez ciało obce, aktu wandalizmu, działania polutantów, modyfikacji, malowania, czyszczenia za pomocą nieodpowiednich detergentów lub niewielkich odchyłań produktu.
- Gwarancja nie obejmuje również uszkodzeń spowodowanych „siłami przyrody“, takimi jak grad, burza, tornado, huragan, śnieżyca, powódź lub ogień.
- Po przesłaniu potwierdzenia zakupu oraz dowodu wskazującego wadę produktu i zgłoszeniu tej wady na piśmie w terminie 30 dni od chwili jej wykrycia Canopia wymieni wadliwe części produktu lub dokona zwrotu kwoty odpowiadającej proporcjonalnej części ceny zakupu w oparciu o zasadę amortyzacji liniowej, w okresie obowiązywania gwarancji i według własnego uznania.

LT

PALRAM - CANOPIA | 5 GADU IEROBEŽOTĀ GARANTĪJA

Firma Palram Canopia Ltd. (Uzņēmuma numurs: 512106824), kura juridiskā adrese ir Teradion Industrial Park, M.P Misgav 2017400, Izraēla („Canopia“) sākot no iegādes datuma, izsniedz 5 gadu garantiju, nodrošinot, ka iegādātajam Produktam nebūs nedz izejmateriāla, nedz arī ražošanas bojājumu.

- Izsniegtā garantija ir spēkā tikai un vienīgi tad, ja Produkts ir uzstādīts, tīrīts, kopts un izmantots tieši tā, kā tas tiek aprakstīts Canopia rokasgrāmatā.
- Šī garantija neattiecas uz tādiem bojājumiem, kas radušies ikdienas nolietojuma rezultātā, tostarp, bet ne tikai: bojājumiem, kas radušies pārlieka spēka pielietošanas rezultātā; nepareizas vai neatbilstīgas lietošanas dēļ; nolaidības; negadījuma rezultātā; trieciena, vandālisma vai piesārņojuma rezultātā; pārkārošanas vai patvaļīgas produkta pārveides dēļ; bojājumiem, kas radušies, apstrādājot produktu ar neatbilstošiem tīrīšanas līdzekļiem. Garantija neattiecas uz maznozīmīgām atšķirībām Produkta aprakstā.
- Šī garantija nesedz tādus bojājumus, kas radušies dabas katastrofu rezultātā, - tostarp, bet ne tikai: krusas, vētras, viesuļvētras, tornado, sniegpušu, plūdu vai ugunsgrēka gadījumā. Lai saņemtu garantiju, 30 dienu laikā pēc Produkta bojājuma atklāšanas lūdzam rakstiskā veidā paziņot par bojājuma veidu, pievienojot Pretenzijai pirkuma apliecināso dokumentu.
- Firma "Palram Canopia Ltd." pēc saviem ieskatiem nomaiņīs bojātās Produkta daļas vai arī atmaksās naudas summu, kas ir proporcionāla pirkuma cenai, - ņemot vērā garantijas laiku un Produkta proporcionālo nolietojumu.

CS

5 LETÁ OMEZENÁ ZÁRUKA PALRAM - CANOPIA

Palram Canopia Ltd. (Společnost číslo: 512106824), jejíž registrační kancelář je na adrese Teradion Industrial Park, M.P Misgav 2017400, Izrael („Canopia“), zaručuje, že produkt bude bez vad materiálu nebo zpracování po dobu 5 let od původního data nákupu.

- Tato záruka je platná pouze v případě, že je produkt instalován, manipulován, čištěn a udržován v souladu s psanými specifikacemi společnosti Canopia.
- Tato záruka se nevztahuje na vady způsobené běžným opotřebením, mimo jiné: poškození způsobené použitím síly, nesprávnou manipulací, nevhodným použitím, nedbalostí, nehodami, nárazem cizích předmětů, vandalismem, znečišťujícími látkami, úpravami, lakováním, poškozením z důsledku čištění nekompatibilními čisticími prostředky nebo drobnými odchylkami výrobku.
- Tato záruka se nevztahuje na škody vzniklé v důsledku „přírodních činů“, které zahrnují, ale nejsou omezeny na krupobití, bouři, tornádo, hurikán, vánice, povodeň nebo požár.
- Canopia, po předložení dokladu o koupi a dokladu o reklamované závadě výrobku a pod podmínkou písemného nahlášení závady do 30 dnů od zjištění závady, dle vlastního uvážení vymění vadné části produktu nebo vám vrátí poměrnou část kupní ceny na základě rovnoměrného odepisování po dobu záruky.

HR

PALRAM - CANOPIA | 5 GODINA OGRANIČENO JAMSTVO

Palram Canopia Ltd. (Broj tvrtke: 512106824) čiji je sjedište u industrijskom parku Teradion, M.P Misgav 2017400, Izrael („Canopia“) jamči, da će proizvod biti bez greška u materijalu ili izradi u razdoblju od 5 godina, od prvobitnog datuma kupnje.

- Ovo jamstvo vrijedi samo ako se proizvod instalira, rukuje, čisti i održava u skladu s pisanim specifikacijama tvrtke Canopia.
- Ovo jamstvo ne pokriva greške, koji proizlaze iz uobičajenog trošenja uključujući, ali ne ograničavajući se na: štetu uzrokovanu uporabom sile, nepravilnim rukovanjem, neprikladnom uporabom, nesarom, nesrećama, udarcima stranih tijela, vandalizmom, zagađivačima, izmjenama, bojanjem, oštećenjem, koji je rezultat čišćenja nekompatibilnim deterdžentima ili manjih odstupanja proizvoda.
- Ovo se jamstvo ne odnosi na štetu koja je posljedica "prirodnih djelova", što uključuje, ali nije ograničeno na tuču, oluju, tornado, uragan, mećavu, poplavu ili požar.
- Nakon podnošenja dokaza o kupnji i dokaza o navedenom kvaru proizvoda, te uz prijavu kvara u pisanom obliku u roku od 30 dana nakon otkrivanja kvara, Canopia će prema vlastitom nahođenju, zamijeniti neispravne dijelove proizvoda ili vratiti novac proporcionalni dio nabavne cijene na osnovi linearne amortizacije tijekom trajanja jamstva.

RU

PALRAM - CANOPIA | 5 лет ограниченной гарантии

Palram Canopia Ltd. (номер компании: 512106824), юридический адрес: Teradion Industrial Park, MP Misgav 2017400, Israel («Canopia») гарантирует, что в течение 5 лет с исходной даты покупки продукт не будет иметь дефектов изготовления и материалов. • Данная гарантия имеет силу только, если продукт был установлен, обрабатывался, очищался и обслуживался согласно письменным указаниям Canopia. • Данная гарантия не покрывает дефекты, возникшие в результате нормальной эксплуатации, включая, но не ограничиваясь следующим: повреждения, полученные в результате применения силы, нарушение правил эксплуатации, использование не по назначению, халатное отношение, аварийная ситуация, воздействие посторонних объектов, умышленная порча, загрязнение, переделка, покраска, повреждения, полученные в результате очистки несовместимыми моющими средствами или небольшие отклонения продукта. • Данная гарантия не покрывает повреждения, полученные в результате природных катаклизмов, включая, но не ограничиваясь следующим: град, шторм, торнадо, ураган, снежная буря, наводнение или пожар. • После предъявления доказательства покупки, подтверждения заявленного дефекта продукта и письменного сообщения о дефекте в течение 30 дней после обнаружения дефекта, Canopia по своему усмотрению, заменит дефектные части продукта или выплатит пропорциональную часть цены покупки на основе равномерной амортизации на период действия гарантии.

RO

PALRAM - CANOPIAS | GARANTIE LIMITATA DE 5 ANI

Palram Canopia Ltd. (Companie Nr: 512106824) cu sediul la Parcul Industrial Teradion, oficiul poștal mobil Misgav 2017400, Israel (în continuare „Canopia”) garantează că produsul va fi menținut fără defecte de material sau de folosire pentru o perioadă de 5 ani de la data inițială de cumpărare. • Această garanție este valabilă numai dacă produsul este instalat, folosit, curățat și întreținut în conformitate cu specificațiile prescrite de Canopia. • Această garanție nu acoperă defectele rezultate de la uzura normală, inclusiv, dar fără a se limita: daune cauzate de folosirea forței, folosirea incorectă, utilizarea inadecvată, neglijență, accidente, impact de la obiecte străine, vandalism, poluanți, alterare, vopsire, daune rezultate din curățare cu detergenți incompatibili sau distorsiuni minore ale produsului. • Această garanție nu este aplicabilă daunelor rezultate din „acte ale naturii”, care includ, dar fără a se limita: grindină, furtună, tornado, uragan, viscol, inundație sau incendiu. • La trimiterea dovezii de cumpărare și a dovezii de defecțiune a produsului revendicat, și sub rezerva raportării defecțiunii, în scris, în termen de 30 de zile de la descoperirea defectului reclamat, Compania Canopia, la propria sa discreție, va înlocui părțile defecte ale produsului sau vă va rambursa o parte proporțională din prețul de achiziție, pe bază de amortizare liniară, pentru durata garanției.

BG

PALRAM - CANOPIA | 5 години ограничена гарантия

Palram Canopia Ltd. (Номер на компанията: 512106824), чийто седалище е в Teradion Industrial Park, M.P Misgav 2017400, Израел („Canopia”) гарантира, че продуктът няма да има дефекти по отношение на материала или изработката за определен период от 5 години от първоначалната дата на закупуване. • Тази гаранция е валидна само ако продуктът е монтиран, манипулиран, почистван, и се поддържа в съответствие с писмените спецификации на Canopia. • Тази гаранция не покрива дефекти, произтичащи от нормално износване, включително, но не само: щети, причинени от използване на сила, неправилно боравене, неправилна употреба, небрежност, инциденти, удар от чужди предмети, вандализъм, замърсители, промяна, боядисване, щети в резултат на почистване с несъвместими препарати или незначителни отклонения на продукта. • Тази гаранция не важи за повреди в резултат на „природни явления”, което включва, но не се ограничава до градушка, буря, торнадо, ураган, виелица, наводнение или пожар. • След предоставяне на доказателство за покупка и доказателство за заявения дефект на продукта и след писмено докладване на дефекта в рамките на 30 дни след откриването на дефекта, Canopia, по свое усмотрение, ще замени дефектните части на Продукта или ще ви възстанови пропорционално част от купнатата цена на база амортизация за продължителността на гаранцията.

HE

אחריות מוגבלת ל-5 שנים של PALRAM - CANOPIA

Palram Canopia Ltd. (פ.ח. 512106824), אשר משרדיה נמצאים בפארק תעשיות תרדיון, ד.ג. משגב 2017400, ישראל ("Canopia") מתחייבת כי המוצר יהיה ללא כל פגם מבחינת החומר והעבודה למשך תקופה של 5 שנים החל מתאריך הרכישה הראשון. • אחריות זו תהיה בתוקף אך ורק עם המוצר יותקן, יטופל, ינוקה, ויתוחזק בהתאם להנחיות הכתובות של Canopia. • אין אחריות זו מכסה פגמים כתוצאה מבליה רגילה וקריעה, אך גם: נזק שנגרם משימוש בכוח, טיפול לא נכון, שימוש לא הולם, הזנחה, תאונות, פגיעה על ידי גופים זרים, ונדלזים, מזהמים, שינויים, צביעה, נזק שנגרם כתוצאה מניקוי באמצעות דטרגנטים לא מתאימים או סטיות קלות של המוצר. • אין אחריות זו מכסה נזק שנגרם מ"כוחות הטבע", הכוללים בין השאר אך לא רק, ברד, סערה, טורנדו, הוריקן, סופת שלגים, שטפון, או אש. • בעת הגשת הוכחת רכישה ועדות לכשל של המוצר, ובכפוף לדיווח בכתב על הכשל תוך 30 יום מהתאריך בו התגלה הפגם, Canopia, בהתאם לשיקול דעתה הבלעדי, תחליף את החלקים הפגומים של המוצר, או תחזיר את החלק היחסי של מחיר הרכישה על בסיס של פחת בשיטת הקו הישר לאורך תקופת האחריות.

LIT

ĮRENGINIUI TAIKOMA 5 METŲ RIBOTOS ATSAKOMYBĖS GARANTIJA | PALRAM - CANOPIA

„Palram Canopia Ltd.“ (Įmonės kodas: 512106824), kurios registruota buveinė yra Teradion Industrial Park, M.P Misgav 2017400, Izraelis („Canopia“) suteikia produktui 5 metų garantiją dėl medžiagų ar gamybos defektų nuo pradinės pirkimo datos. • Ši garantija galioja tik tuo atveju, jei produktas yra sumontuotas, tvarkomas, valomas, ir prižiūrimas pagal rašytines „Canopia“ technines sąlygas. • Ši garantija netaikoma defektams, atsiradusiems dėl įprasto nusidėvėjimo, įskaitant, bet neapsiribojant: žala, padarytą naudojant įėgą, netinkamą elgesį, netinkamą naudojimą, aplaidumą, nelaimingus atsitikimus, pašalinių daiktų poveikį, vandalizmą, teršalus, pakeitimus, dažymą, žalą, atsiradusią dėl valymo nesuderinamais plovikliais, arba nedidelius produkto nukrypimus. • Ši garantija netaikoma žalai, atsiradusiai dėl „gamtos veiksmy“, įskaitant krušą, audrą, tornadą, uraganą, pūgą, potvynį ar gaisrą, bet tuo neapsiribojant. • Pateikusi pirkimo įrodymą ir įrodymus, patvirtinančius, kad produktas yra sugedęs, ir apie gedimą raštu pranešus per 30 dienų nuo defekto nustatymo, „Canopia“ savo nuožiūra pakeis nekokybiškas produkto dalis arba grąžins jums proporcingą pirkimo kainos dalį, taikant tiesinį nusidėvėjimą garantijos laikotarpiui.