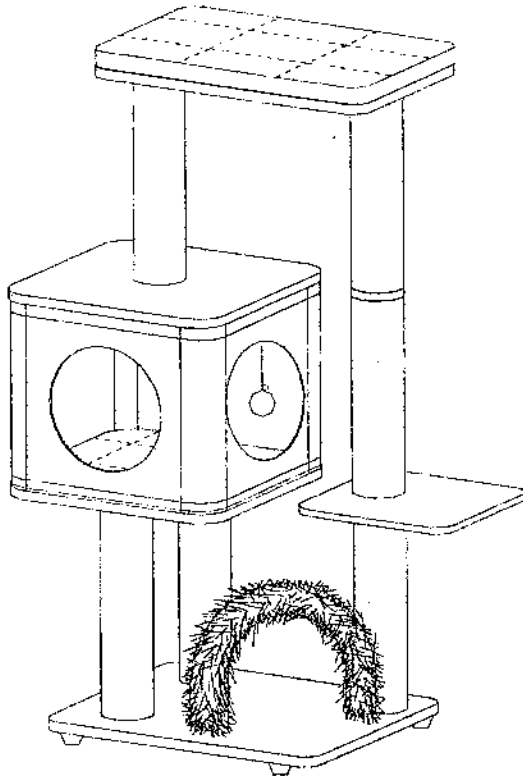


# PETPALS GROUP INC.

**PP19705**



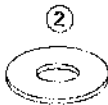
- 1>For additional stability, tight screws and posts as much as you can and place item against wall or corner.
- 2>Inspect product often and re-tight screws if necessary.
- 3>Supervise your pet the first time they use it.
- 4>Lift the whole product to move around, do not slide.
- 5>This product is designed for indoor use only.
- 6>KEEP AWAY FROM CHILDREN TO AVOID ACCIDENT.

- 1>Pour une sécurité accrue, bien serrer les vis et les montants et placer l'unité contre un mur ou dans un coin.
- 2>Nous vous conseillons de vérifier le produit souvent et de resserrer les vis au besoin.
- 3>Surveiller votre animal la première fois qu'il se sert du griffoir.
- 4>Toujours soulever l'article pour le déplacer; ne pas le faire glisser.
- 5>Ce produit est conçu pour une utilisation en intérieur uniquement.
- 6>PAR PRUDENCE, NE LAISSEZ PAS UN ENFANT JOUER AVEC CE GRIFFOIR.

- 1>Para mayor estabilidad, apriete los tornillos y postes tanto como sea posible y coloque el artículo contra la pared o esquina.
- 2>Inspeccione el artículo frecuentemente, y vuelva a apretar los tornillos si es necesario.
- 3>Supervise la primera vez que su mascota use este producto.
- 4>Levante todo el artículo para mover no se deslice.
- 5>Este producto está diseñado solo para uso en interiores.
- 6>NO PERMITA NIÑOS QUE JUEGEN CON O CERCA DE ESTE ARTICULO. NO ES UN JUGETE PARA NIÑOS.



16x



4x



4x



Grainy sticks  
autocolantanti granulosi

4x



1x

## Warning:

Lift the whole product to move around, do not slide. Manufacturer and retailers are not responsible for any damaged—on floors and other places/objects caused by improperly moving the product.

## Cleaning Tips:

Please use lint roller. Vacuum gently small areas such as perch if necessary.

## Avertissement:

Toujours soulever l'item pour le déplacer, ne pas glisser. Le fabricant et le détaillant ne sont pas responsables de tout dommage causé par une mauvaise manipulation du produit.

## Conseils d'entretien:

Utiliser un rouleau adhésif. Utiliser un aspirateur lorsque nécessaire, tel que sur les perchoirs.

## ¡Advertencia!

Levante todo el producto para moverlo, no deslizar. El fabricante y los minoristas (comercios) no son responsables del daño al piso u otros lugares/productos causado por mover inapropiadamente el producto.

## Consejos de limpieza:

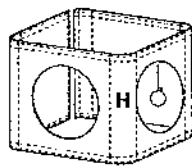
Por favor use rodillo de pelusa. Aspire suavemente las áreas pequeñas como la percha si es necesario.



1x



1x



1x



1x



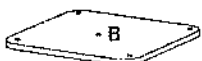
1x



1x



1x



1x



1x



4x



3x



2x

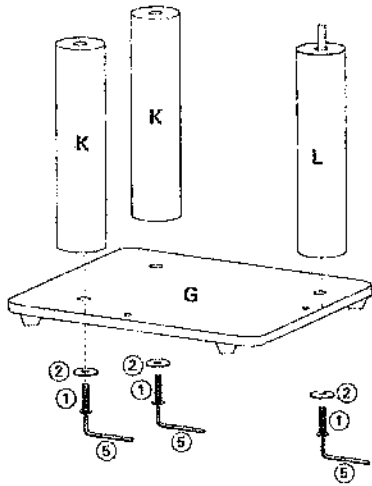


1x

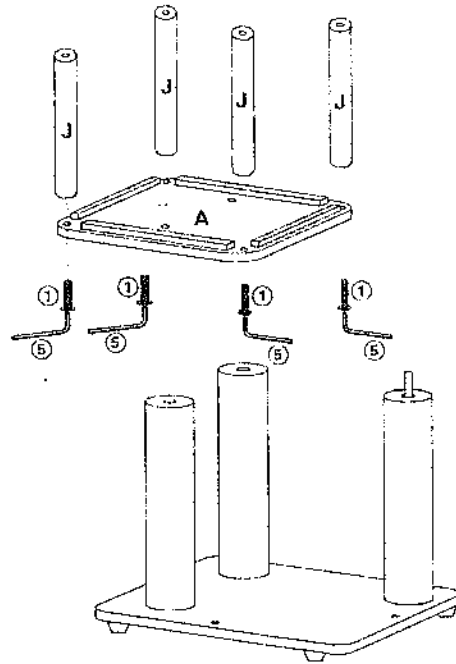


1x

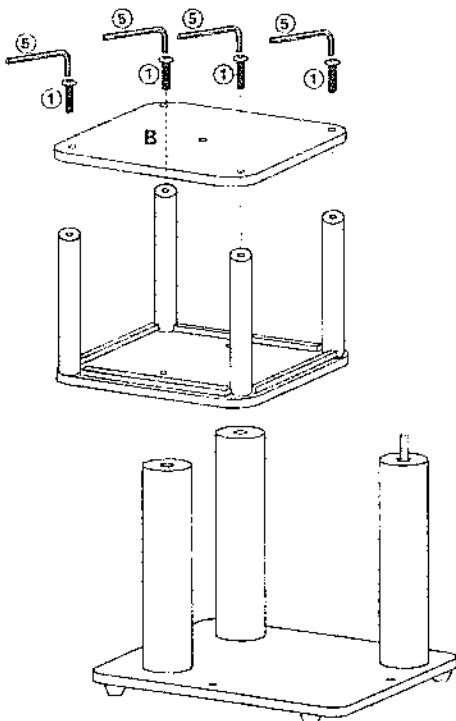
1



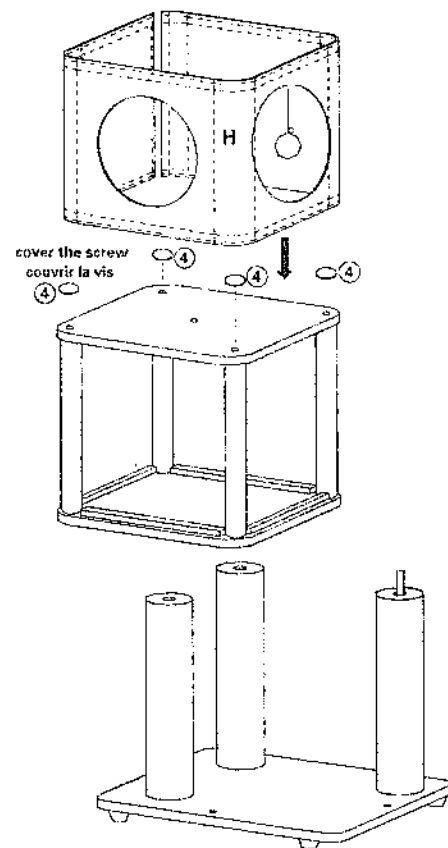
2



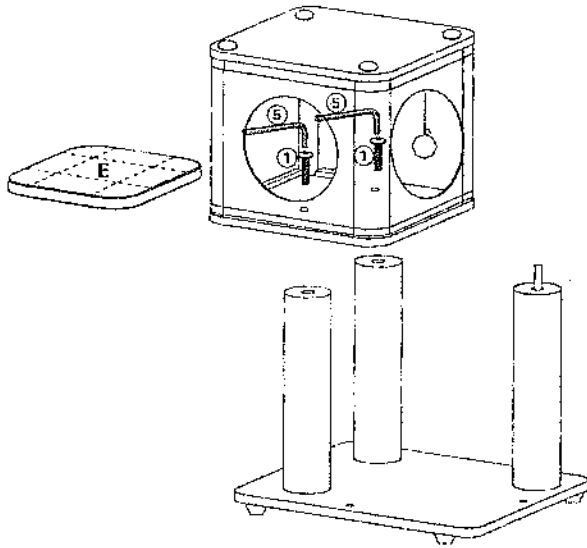
3



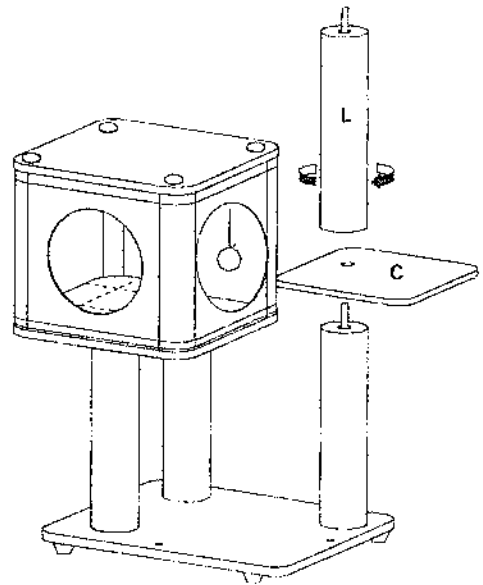
4



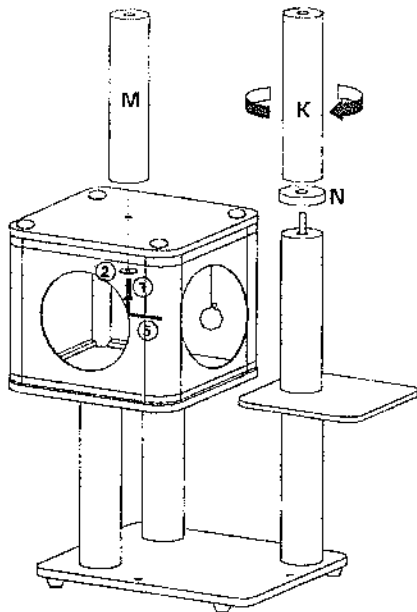
5



6



7



8

