



WEIGHT LIMIT:
Each hook holds a
maximum of 5 lbs

Mounting Instructions

Bamboo Storage Hooks

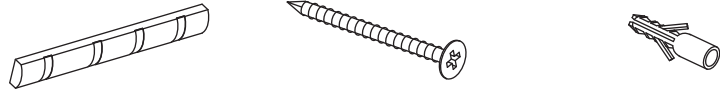
Tools and Materials

Not Supplied



NOTE: Additional hardware needed for hollow door installation

Supplied



x1

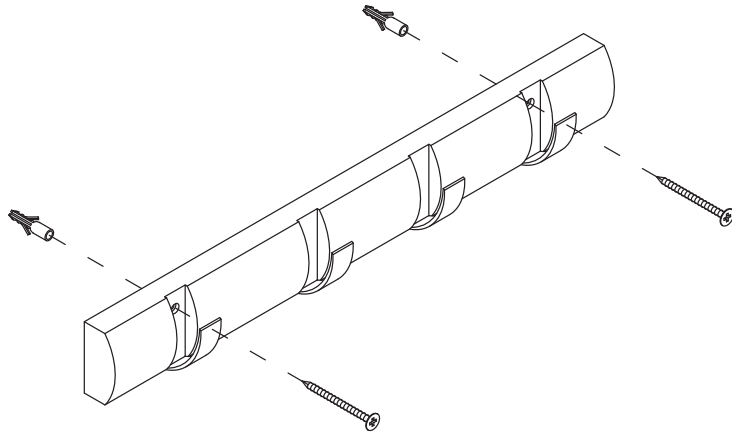
Bamboo Storage Hooks*

x2

Screws 3/16" x 2"

x2

Plastic Anchors 5/16" x 1- 9/16"



1

Lower the hooks on both ends to expose pre-drilled holes in the hanger.

2

Use a drill bit to drill mounting hole locations.

3

- For drywall and concrete, insert anchors (provided) into holes then insert screws.
- For hollow doors, use hollow door anchors (available at hardware stores) and follow manufacturer's instructions for installing.
- For solid surfaces, such as cabinet doors, wood, or particle board, insert screws directly into solid surface.

*4-hook version pictured here. Instructions also apply to the 5-hook version. Bamboo is a natural material. There may be color variances between the product you received and the photos online.

*La ilustración muestra la versión con 4 ganchos. Las instrucciones también se aplican a la versión con 5 ganchos. El bambú es un material natural. Puede haber variaciones de color entre el producto que recibió y las fotos mostradas en línea.

*Modèle à 4 crochets illustré ici. Les instructions sont les mêmes pour le modèle à 5 crochets. Le bambou est un matériau naturel. Des écarts de couleurs peuvent apparaître entre le produit reçu et les photos affichées en ligne.

Please recycle all boxes
and packaging material.



Instrucciones de montaje

Ganchos de bambú



LÍMITE DE PESO:
Cada gancho
soporta un máximo
de 2,26 kg

LIMITE DE POIDS:
Chaque crochet peut
supporter un poids
maximal de 2,26 kg

Instructions d'assemblage

Patère en bambou avec crochets

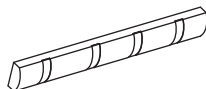
Herramientas y materiales | Outils et matériel

No se proporcionan | Non fournis

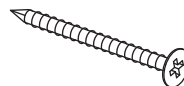


NOTA: Se necesitan materiales adicionales para la instalación en una puerta hueca
REMARQUE: Quincaillerie additionnelle nécessaire pour une installation sur porte creuse.

Se proporcionan | Fournis



x1 Ganchos de bambú*
Patère en bambou
avec crochets*



x2 Tornillos de 3/16
pulg. x 2 pulg.
Vis 3/16" x 2"



x2 Anclajes de plástico de
5/16 pulg. x 1- 9/16 pulg.
Ancrages en plastique
5/16" x 1- 9/16"

1 Baje los ganchos en ambos extremos para exponer los agujeros perforados en el soporte.

2 Use una broca para perforar los agujeros en el sitio del montaje.

3

- En el caso de placa de yeso y concreto, inserte anclajes (proporcionados) en los agujeros y, luego, inserte los tornillos.
- En el caso de puertas huecas, use anclajes para puertas huecas (disponibles en ferreterías) y siga las instrucciones del fabricante para la instalación.
- En el caso de superficies sólidas, como las puertas de armarios, madera o aglomerados, inserte los tornillos directamente en la superficie sólida.

Para obtener información sobre la garantía, los clientes de los EE. UU. pueden llamar al 1-800-393-1846 o enviar un mensaje de correo electrónico a help@ames.com. Los clientes de Canadá, deben llamar al 1-800-463-7040.

1 Abaisser les crochets des deux extrémités pour exposer les trous prépercés de la patère.

2 Utiliser une mèche pour percer les emplacements des trous de montage.

3

- Pour les cloisons sèches et le béton, insérer les ancrages (fournis) dans les trous, puis les vis.
- Pour les portes creuses, employer des ancrages pour porte creuse (disponibles dans les quincailleries) et suivre les instructions d'installation du fabricant.
- Pour les surfaces solides, comme les portes d'armoire, le bois ou les panneaux de particules, insérer les vis directement dans la surface solide.

Pour obtenir de l'information sur la garantie, les clients Américains peuvent appeler le 1-800-393-1846 ou envoyer un courriel à help@ames.com. Les clients Canadiens sont invités à appeler le 1-800-463-7040.



© 2022 The AMES Companies, Inc.
13485 Veterans Way, Suite 200
Orlando, FL 32827

For warranty information, US customers can call 1-800-393-1846 or email help@ames.com. Canadian customers please call 1-800-463-7040.

Recicle todas las cajas y el material de embalaje.
Prrière de recycler toutes les boîtes et tout le matériel d'emballage.

