

How Your Solar Powered Post Cap Works

- The solar panel converts sunlight energy into electricity during the day. The photocell automatically turns the light on at night with the electricity stored in the batteries. It requires no wiring, because it runs off the sunlight energy to recharge the batteries so there is no cost to run the solar cap.
- The number of hours the light stays on depends on your geographical location, weather conditions and seasonal sunlight availability.
- Easy "Do-It Yourself" installation.

Includes:

1 - Solar Post Cap Light 1 - 2/3 AAA Ni-MH Rechargeable Battery 3 - Adaptors 2 - Mounting Screws

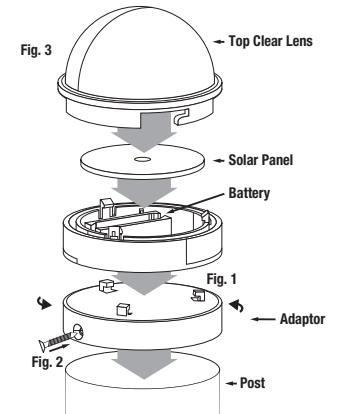
Post Cap Installation

- 1) To activate, pull the plastic tab out from the bottom of the fixture.
- 2) Attach the correct size adaptor for your post to the base of the fixture - turn clockwise until it clicks into place as shown in **Fig. 1**
- 3) Secure fixture using the two mounting screws provided (a 1/16" hole must be predrilled into the post) **Fig. 2**
- 4) Allow at least 24 hours of sunlight to fully charge the battery.

To Replace The Battery

(Battery replacement is approximately 1-2 years)

- 1) Remove the top clear lens by twisting counter clockwise **Fig. 3**
- 2) Carefully pry the tabs back to remove the solar panel.
Note: The solar panel can be removed easily, be careful not to break the plastic tabs holding it in place.
- 3) Replace with a new AAA - 2/3 1.2 V Ni-MH rechargeable battery
- 4) Snap the solar panel back into place and replace the top clear lens by twisting clockwise until it clicks into place. **Fig. 3**
- 5) Allow the fixture to receive 24 hours of sunlight to fully charge the battery.



Troubleshooting

If the light does not turn on at dusk after 24 hours of charging:

- Check the batteries to make sure they are making secure contact with the terminal.
- Be sure the solar fixture is in a relatively sunny location.
- Make sure the light's photocell is not affected by other light.

Maintenance

Periodically clean light fixture with soft cloth and warm soapy water.

One Year Limited Warranty

This product is warranted to be free from defects in workmanship or materials at the time of purchase for one year, (excluding batteries). Should a defect occur, please contact our customer service line at 1-866-460-4604 for service. Should any evidence of defects in material or workmanship appear within the warranty period after the date of purchase, Classy Caps Mfg. Inc. will either repair or replace the product at its option. Classy Caps Mfg. Inc. is not responsible for injury, property damage, or other consequential damages or damages to third parties arising directly or indirectly from an actual or alleged defect in material or workmanship of the product.



Classy Caps Mfg. Inc.
Harrow, Ontario, Canada
www.classycaps.com

Fonctionnement du capuchon de poteau à énergie solaire :

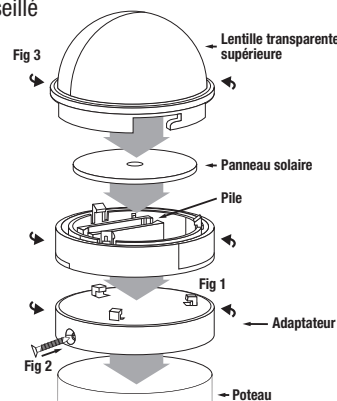
- Le panneau solaire transforme l'énergie solaire en électricité pendant la journée. La cellule photoélectrique allume automatiquement la lumière le soir grâce à l'électricité emmagasinée dans les piles. Aucun fil n'est nécessaire puisque le système écoule l'énergie solaire pour recharger les piles. Il n'y a donc aucun coût associé au fonctionnement du capuchon à énergie solaire.
- Le nombre d'heures d'éclairage dépend de l'endroit où vous habitez, des conditions météorologiques et de la luminosité saisonnière.
- Installation facile que vous pouvez réaliser vous-même.

Inclut :

1- capuchon de poteau à énergie solaire 1- 2/3 pile rechargeable AA au NiMH 3- adaptateurs 2- vis de montage

Installation des capuchons de poteaux :

- 1) Pour activer, tirez sur la languette de plastique située sur le dessous du luminaire.
- 2) Installez l'adaptateur de la taille appropriée au poteau à la base du luminaire, puis tournez-le dans le sens des aiguilles d'une montre jusqu'à ce qu'il s'enclenche en position (**figure 1**).
- 3) Fixez le luminaire à l'aide de la vis de montage fournie. Il est conseillé de percer un avant-trou de 1/16 po dans le poteau (**figure 2**).
- 4) Exposez le luminaire à la lumière du soleil pendant au moins 24 heures pour recharger entièrement les piles.



Pour remplacer les piles (environ tous les 1 à 2 ans)

- 1) Retirez la lentille transparente supérieure en la tournant dans le sens contraire des aiguilles d'une montre (**figure 3**).
- 2) Ramenez délicatement les languettes de plastique vers l'arrière pour retirer le panneau solaire. Nota : Le panneau solaire est facile à enlever, mais prenez soin de ne pas briser les languettes de plastique qui le retiennent en place.
- 3) Remplacez la pile par une nouvelle pile rechargeable AAA 2/3 au NiMH de 1,2 V.
- 4) Remettez le panneau solaire en place et replacez la lentille transparente supérieure en la tournant dans le sens des aiguilles d'une montre jusqu'à ce qu'elle s'enclenche (**figure 3**).
- 5) Exposez le luminaire à la lumière du soleil pendant 24 heures pour recharger entièrement les piles.

Dépannage

Si le luminaire ne s'allume pas à la tombée du jour après 24 heures de chargement :

- Vérifiez les piles; il doit y avoir un bon contact avec la borne.
- Assurez-vous que le luminaire solaire se trouve à un endroit relativement ensoleillé.
- Assurez-vous que la cellule photoélectrique du luminaire n'est pas éclairée par une autre source de lumière

Entretien

Nettoyez périodiquement le luminaire avec un linge doux et de l'eau chaude savonneuse.

Garantie

Limitée de un an produit est garanti contre les vices de fabrication et de matériaux au moment de l'achat pendant une période de un an, (à l'exception de la pile). Si un problème survient, veuillez contacter notre service à la clientèle au 1-866-460-4604. Si le produit s'avère défectueux à cause d'un vice de matériel ou de fabrication pendant la période de garantie suivant la date d'achat, Classy Caps Mfg. Inc. réparera ou remplacera le produit à sa discrétion. Classy Caps Mfg. Inc. n'est pas responsable des blessures, des dommages matériels ou d'autres dommages consécutifs ou dommages à des tiers découlant directement ou indirectement d'un vice réel ou allégué de matériel ou de fabrication du produit.

Funcionamiento de la luminaria de energía solar para poste

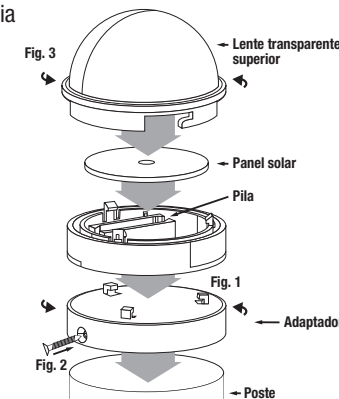
- Durante el día, el panel solar convierte la energía solar en electricidad. En la noche, la fotocélula enciende automáticamente la luz gracias a la electricidad almacenada en la batería. Como la luminaria utiliza energía solar para recargar la batería, no requiere cableado. Por lo tanto, hacerla funcionar no implica costo alguno.
- Los factores que determinan el número de horas que la lámpara permanece iluminada son la ubicación geográfica, las condiciones climáticas y la disponibilidad de luz solar de la temporada.
- Fácil de instalar por sí mismo.

Instalación:

1- Lámpara solar para poste 1- 2/3 batería recargable Ni-MH, AA 1- adaptators 2- Tornillos de montaje

Instalación

- 1) Para activar, tire la lengüeta plástica que se ubica debajo de la luminaria.
- 2) Fije un adaptador del tamaño indicado para el poste a la base de la luminaria y gírelo en el sentido horario hasta que encaje (**figura 1**).
- 3) Pretaladre un orificio de 1/16" en el poste, y atornille la luminaria con los tornillos de fijación proporcionados (**figura 2**).
- 4) Deje que la luminaria reciba por lo menos 24 horas de luz del sol para recargar las pilas a su máxima capacidad.



Para remplazar la batería

(el remplazo se hace cada uno o dos años)

- 1) Retire la lente transparente superior girándola en el sentido antihorario (**figura 3**).
- 2) Levante cuidadosamente las lengüetas hacia atrás para quitar el panel solar. **Nota:** El panel solar se quita con facilidad, pero tenga cuidado de no romper las lengüetas plásticas que lo mantienen en su lugar.
- 3) Reemplace la pila por una nueva pila AAA 2/3 Ni-MH recargable de 1.2 V.
- 4) Vuelva a poner el panel solar en su lugar presionándolo, luego coloque de nuevo la lente transparente superior girándola en el sentido horario hasta que encaje (**figura 3**).
- 5) Deje que la luminaria reciba 24 horas de luz del sol para recargar las pilas a su máxima capacidad.

Solución de problemas

Si el luminaire no prende al anochecer después de haber cargado la pila por 24 horas:

- Verifique la pila; debe de haber un buen contacto con el borne.
- Asegúrese que el luminaire solar está colocado en una zona soleada.
- Asegúrese que la célula fotoeléctrica no está afectada por una fuente de luz.

Limpieza

Limpie periódicamente la luminaria con un paño suave y agua caliente y jabón.

Garantía limitada de 1 año

Este producto está garantizado estar exento de defectos de mano de obra y de materiales al momento de su compra y por un periodo de un año, (pila excluida). En caso de problema, favor de comunicar con nuestro servicio de atención al cliente al 1-866-460-4604. Si el producto presenta un defecto de materiales o de mano de obra estando aún dentro del tiempo de la garantía de acuerdo con la fecha de compra, Classy Caps Mfg. Inc. se reserva el derecho de repararlo o sustituirlo. Classy Caps Mfg. Inc. no se hace responsable de heridas, daños materiales, daños y perjuicios ni daños a terceros producidos directa o indirectamente por un defecto real o alegado de materiales o de mano de obra del producto.