

# 10' Meridian Wood Counter

Installation and Operating Instructions – YM11814

# Mostrador de Bar 10' Meridian

Instrucciones de Ensamblaje – YM11814

# Comptoir de Bar 10' Meridian

Instructions d'installation – YM11814

For use with the YM11756/  
YM11756X 10 x 10  
Gazebo, YM11824 10 x 12  
Gazebo

Para usar con el Gazebo,  
YM11756/YM11756X 10 x  
10 Gazebo, YM11824 10 x  
12 Gazebo

Pour utilisation avec le  
Pavillon YM11756/YM11756X  
10 x 10, le Pavillon YM11824  
10 x 12



IMPORTANT, RETAIN FOR FUTURE REFERENCE: READ CAREFULLY  
IMPORTANTE: CONSERVE PARA FUTURA REFERENCIA. LEA CUIDADOSAMENTE  
IMPORTANT, À CONSERVER POUR DE FUTURS BESOINS DE RÉFÉRENCE : À LIRE SOIGNEUSEMENT

03-7-2022

**YARDISTRY®**

Yardistry – North America  
Toll Free Customer Support: 1.888.509.4382  
info@yardistrystructures.com  
www.yardistrystructures.com

Yardistry – Norteamérica  
Línea gratuita de servicio al cliente: 1.888.509.4382  
info@yardistrystructures.com  
www.yardistrystructures.com

Yardistry – Amérique du Nord  
Service client sans frais: 1.888.509.4382  
info@yardistrystructures.com  
www.yardistrystructures.com

## Important Safety Notice!

Yardistry components are intended for privacy, decorative and ornamental use only.

### **Product is NOT INTENDED for the following:**

- A safety barrier to prevent unsupervised access to pools, hot tubs, spas or ponds.
- As load bearing support for a building, structure, heavy objects or swings.
- Used in structures that trap wind, rain or snow that would create extra load on the product.

**Permanent structures may require a building permit.** As the purchaser and or installer of this product you are advised to consult local planning, zoning and building inspection departments for guidance on applicable building codes and/or zoning requirements.

**Wood is NOT flame retardant and will burn.** Grills, fire pits and chimineas are a fire hazard if placed too close to a Yardistry structure. Consult user's manual of the grill, fire pit or chiminea for safe distances from combustible materials.

**Wear gloves to avoid injury** from possible sharp edges of individual elements before assembly.

**During installation, follow all safety warnings provided with your tools and use OSHA approved safety glasses.** Some structures may require two or more people to install safely.

**Check for underground utilities before digging or driving stakes into the ground!**

**It is important during assembly to closely follow the instructions,** complete the assembly on a solid level surface and that you follow the instruction to square up, level and anchor the structure, this will reduce the gap at wood connections during assembly.

## Instructions for Proper Maintenance

Your Yardistry structure is designed and constructed of quality materials. As with all outdoor products it will weather and wear. To maximize the enjoyment, safety and life of your structure it is important that you, the owner, properly maintain it.

### **HARDWARE:**

- Check metal parts for rust. If found, sand and repaint using a non-lead paint complying with 16 CFR 1303.
- Inspect and tighten all hardware after completion of assembly; after first month of use; and then annually. Do not over-tighten as to cause crushing and splintering of wood.
- Check for sharp edges or protruding screw threads, add washers if required.

### **WOOD PARTS:**

- Applying a water repellent or stain (water-based) on a yearly basis is important maintenance to maintain maximum life and performance of the product.
- Check all wood members for deterioration, structural damage and splintering. Sand down splinters and replace deteriorated wood members. As with all wood, some checking and small cracks in grain is normal
- Some gapping may occur at some wood connections.

### **Tools Required:**

- Standard or Cordless Drill
- Safety Glasses
- Tape Measure
- Square

**If you dispose of your Yardistry structure:** Please disassemble and dispose of your unit so that it does not create any unreasonable hazards at the time it is discarded. Be sure to follow your local waste ordinances.

## ¡Nota importante de seguridad!

Los componentes Yardistry están hechos para brindar privacidad y usarse de forma decorativa y ornamental.

### **El producto NO TIENE COMO PROPÓSITO lo siguiente:**

- Ser usado como barrera de seguridad para evitar el acceso no supervisado a piscinas, jacuzzis, spas o estanques.
- Ser usado como soporte para un edificio, estructura, objetos pesados o columpios.
- Ser usado en lugares donde haya acumulación de viento, lluvia o nieve que genere una carga adicional al producto.

**Las estructuras permanentes pueden requerir un permiso de construcción.** Como comprador e instalador de este producto se recomienda consultar con los departamentos de planificación, zonificación e inspección de construcción local para guías o códigos de construcción aplicables y/o requisitos de zonificación.

**La madera NO es un retardante de incendios y se prende fuego.** Las parrillas, fosas para fogatas y chimeneas son un peligro de incendio si se colocan muy cerca de una estructura Yardistry. Consulte en el manual del usuario de la parrilla, fosa para fogata o chimenea las distancias seguras de materiales inflamables.

**Use guantes para evitar lastimarse** con los posibles bordes filosos de las piezas antes del montaje.

**Durante el montaje, siga todas las advertencias de seguridad proporcionadas con sus herramientas y use gafas de seguridad aprobadas por la OSHA.** Algunas estructuras pueden requerir de dos o más personas para un montaje seguro.

**¡Revise si hay servicios básicos bajo tierra antes de cavar o clavar estacas en el suelo!**

**Durante el montaje, es importante seguir estas instrucciones al pie de la letra,** que el montaje se realice sobre una superficie sólida y nivelada y que se sigan las instrucciones para encuadrar, nivelar y anclar la estructura para reducir las separaciones entre las maderas.

## **Instrucciones para el mantenimiento correcto**

Su estructura Yardistry está diseñada y construida con materiales de calidad. Como todos los productos para exteriores se erosiona y desgasta. Para maximizar el placer, seguridad y vida útil de su estructura es importante que usted, el dueño, le dé el mantenimiento apropiado.

### **TORNILLOS Y ACCESORIOS:**

- Revise si están oxidadas las partes metálicas. Si se encuentra alguna, líjela y vuélvala a pintar usando pintura sin plomo que cumpla con el 16 CFR 1303.
- Inspeccione y ajuste todos los tornillos y accesorios al finalizar el montaje; después del primer mes de uso; y luego, anualmente. No ajuste los tornillos de más ya que puede romper y astillar la madera.
- Verifique si hay bordes filosos o tornillos sobresalidos, agregue arandelas si es necesario.

### **PIEZAS DE MADERA:**

- Sin protección lucirán desgastadas con el tiempo. La aplicación periódica de una pintura externa impermeabilizante (a base de agua) ayudará a mejorar la apariencia y duración.
- Revise si hay deterioro, daño estructural o astillado en todas las piezas de madera. Lije las astillas y remplace los tornillos y accesorios de madera deteriorados. Como con todas las maderas, es normal que tengan marcas y pequeñas grietas en pequeñas cantidades.
- Puede haber separaciones entre las uniones de algunas maderas.

### **Herramientas requeridas:**

- Taladro estándar o sin cable
- Gafas de seguridad
- Cinta métrica
- Escuadra

**Si se deshace de su estructura Yardistry:** Por favor desarme y deshágase de su unidad de manera de no generar riesgos innecesarios el momento de desecharla. Asegúrese de cumplir con las ordenanzas locales de eliminación.

## Avis important de sécurité!

Les composantes Yardistry sont conçues uniquement pour des fins d'intimité, de décoration et d'ornementation.

### **Le produit N'EST PAS CONÇU pour les usages suivants:**

- Barrière de sécurité pour empêcher l'accès à des piscines, spas ou étangs.
- Support structural pour bâtiment, structure, objet lourd ou balançoire.
- Utilisation en tant que structure brise-vent, ou servant à accumuler la pluie ou la neige, ce qui créerait une charge supplémentaire sur le produit.

**Des structures permanentes pourraient nécessiter un permis.** En tant qu'acheteur ou installateur de ce produit, nous vous conseillons de consulter les départements locaux d'urbanisme, de zonage, et d'inspection de bâtiments pour les indications relatives au code du bâtiment et aux exigences de zonage.

**Le bois n'est PAS ignifuge et peut s'enflammer.** Les barbecues, foyers extérieurs et cheminées représentent un risque d'incendie s'ils sont situés trop près de la structure Yardistry. Consultez le manuel d'utilisation du barbecue, foyer extérieur ou de la cheminée pour connaître les distances sécuritaires pour les matériaux combustibles.

**Portez des gants pour éviter les blessures** pouvant être causées par les bordures tranchantes des éléments individuels avant l'assemblage.

**Lors de l'installation, respectez toutes les normes de sécurité de vos outils et portez des lunettes de protection certifiées par l'OHSA.** Certaines structures pourraient nécessiter l'aide de deux personnes ou plus pour une installation sécuritaire.

**Vérifiez les installations souterraines avant de creuser ou de forer!**

**Pendant l'assemblage, il est important de suivre attentivement les instructions,** d'effectuer l'assemblage sur une surface solide et de niveau, et de respecter les instructions d'alignement, de mise à niveau et d'ancrage, afin de minimiser les espacements entre les joints de bois pendant l'assemblage.

## Instructions pour un entretien adéquat

Votre structure Yardistry est conçue et fabriquée à l'aide de matériaux de qualité. Comme pour tous les produits d'extérieur, elle sera soumise au climat et à l'usure. Afin de maximiser l'utilisation, la sécurité et la durée de vie de votre structure, il est important que vous l'entretenez adéquatement.

### **QUINCAILLERIE:**

- Assurez-vous qu'aucune rouille n'est présente. Si c'est le cas, sablez et repeignez à l'aide de peinture sans plomb respectant la norme 16 CFR 1303.
- Inspectez et resserrez toute la quincaillerie après l'assemblage; après le premier mois d'usage; et ensuite annuellement. Ne pas trop serrer afin de ne pas écraser ou fendiller le bois.
- Assurez-vous qu'aucune bordure coupante ou filet de vis ne dépasse, ajoutez des rondelles si nécessaire.

### **PIÈCES DE BOIS:**

- L'application d'une teinture ou d'un scellant imperméabilisant (à base d'eau) sur une base annuelle constitue un entretien important pour une durée de vie et une résistance accrues du produit.
- Assurez-vous qu'il n'existe pas de détérioration, de dommage structural ou d'éclats de bois. Sablez les éclats de bois et remplacez les pièces de bois détériorées. Comme pour toute structure en bois, quelques craquelures et de petits fendillements dans le bois sont normaux.
- Certains espacements pourraient être présents entre certains joints de bois.

### **Outils nécessaires:**

- Perceuse standard ou sans fil
- Lunettes de sécurité
- Ruban à mesurer
- Équerre

**Si vous jetez une structure Yardistry:** Veuillez démonter et jeter l'unité de façon à ne pas créer de risque excessif au moment de l'élimination. Assurez-vous de respecter vos normes locales de mise aux rebuts.

## General Information

Wood components are manufactured with Cedar (C. Lanceolata) which is protected with factory applied water-based stain. Knots, small checks (cracks) and weathering are naturally occurring and do not affect the strength of the product. Annual application of a water-based water repellent sealant or stain is important and will help reduce weathering and checks.

**[www.yardistrystructures.com](http://www.yardistrystructures.com)**

Questions?

Call toll free or write us at:  
1 (888) 509-4382  
[support@yardistrystructures.com](mailto:support@yardistrystructures.com)

Patents Pending

## Información General

Los componentes de madera son fabricados con cedro (C. Lanceolata) y vienen protegidos de fábrica con pintura base de agua. Es normal la aparición de nudos, pequeñas marcas (grietas) y el desgaste y no afectan la resistencia del producto. Es importante aplicar todos los años un sellador o barniz impermeabilizante a base de agua para reducir el desgaste y agrietamiento de la madera.

**[www.yardistrystructures.com](http://www.yardistrystructures.com)**

¿Preguntas?

Llame a nuestra línea gratuita o escríbanos a:  
1 (888) 509-4382  
[support@yardistrystructures.com](mailto:support@yardistrystructures.com)

Patentes pendientes

## Information Générale

Les composantes en bois sont fabriquées en cèdre et sont protégées à l'aide d'une teinture à base d'eau appliquée en usine. Les noeuds, petites fissures et craquelures ainsi que les altérations atmosphériques sont des phénomènes naturels, et n'affectent pas la solidité du produit. Il est important d'appliquer annuellement une teinture ou un scellant imperméabilisant à base d'eau, afin de limiter l'usure et les fissures.

**[www.yardistrystructures.com](http://www.yardistrystructures.com)**

Questions?

Appelez-nous sans frais ou écrivez-nous au:  
1 (888) 509-4382  
[support@yardistrystructures.com](mailto:support@yardistrystructures.com)

Brevets en instance

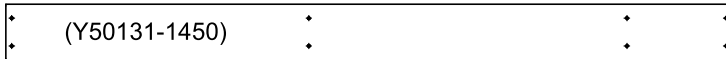
**Part Identification/Identificación de las piezas/  
Identification des pièces**

(Dimensions are approximate and are shown to assist in the identification of parts for assembly. Actual dimensions maybe smaller or larger. / Las medidas son aproximadas y se muestran solo para ayudar a identificar las piezas para el armado. Las medidas reales pueden ser menores o mayores. / Les dimensions sont approximatives et servent à faciliter l'identification des pièces pour l'assemblage. Les dimensions réelles peuvent varier.)

**4pc. (1451) - FR/BK Bar / Barra FR/BK / Avant/Arrière de bar - 1255.7mm (49-7/16")**



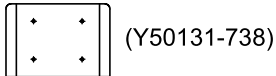
**4pc. (1450) - Bar Top A / Tabla Superior A / Dessus de bar A - 1330.4mm (52-3/8")**



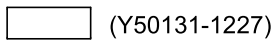
**4pc. (1449) - Bar Top B / Tabla Superior B / Dessus de bar B - 1139.6mm (44-7/8")**



**4pc. (738) - Plinth / Plinto / Plinthe - 177.8mm (7")**



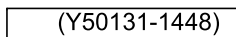
**2pc. (1227) - Centre Block / Bloque Central / Bloc Central - 139.7mm (5-1/2")**



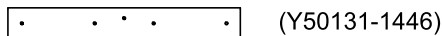
**2pc. (1447) - Bar End / Extremo de Barra / Extrémité de bar - 425.5mm (16-3/4")**



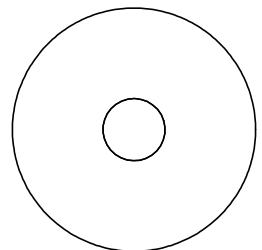
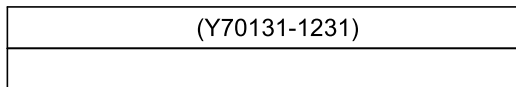
**2pc. (1448) - Bar Joist / Viga de Barra / Solive de bar - 425.5mm (16-3/4")**



**2pc. (1446) - Bar Center Joist / Viga de Barra Central / Solive centrale de bar - 425.5mm (16-3/4")**

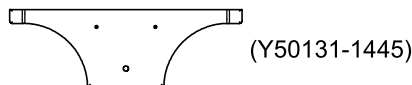


**1pc. (1231) - Post / Poste / Montant - 939.8mm (37")**



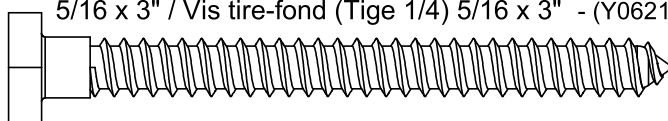
**4pc. -1/4 - 5/16 Large Washer  
Arandela Grande de 1/4 - 5/16  
Grande rondelle 1/4 - 5/16  
(Y05118-311)**

**4pc. (1445) - Bar Gusset / Refuerzo de Barra / Gousset de bar - 425.5mm (16-3/4")**



**1pc. #2 x 2" (Y00400-005)  
Robertson Driver /  
Destornillador Robertson /  
Mèche Robertson**

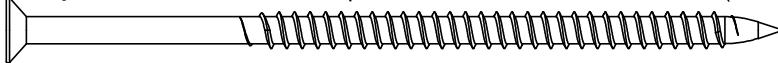
**4pc. Lag Screw (1/4" Shank) 5/16 x 3" / Tirafondo (vástago de 1/4")  
5/16 x 3" / Vis tire-fond (Tige 1/4) 5/16 x 3" - (Y06218-330)**



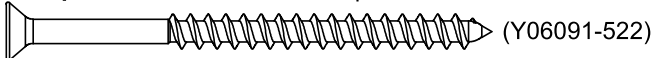
**10pc. Pan Screw / Tornillo de cabeza plana / Vis à tête cylindrique #10 x 2-1/2"**



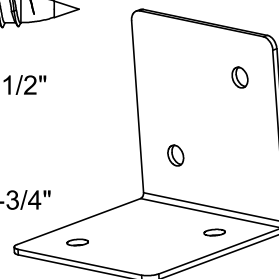
**16pc. Wood Screw / Tornillo para madera / Vis à bois #10 x 4" (Y06091-740)**



**32pc. Wood Screw / Tornillo para madera / Vis à bois #8 x 2 1/2"**

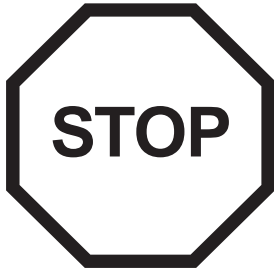


**80pc. Wood Screw / Tornillo para madera / Vis à bois #8 x 1-3/4"**



**1pc. Y00419-160  
Corner Bracket /  
Soporte de esquina /  
Équerre de coin**

# Step 1: Inventory Parts - Paso 1: Piezas del inventario - Étape 1 : Inventaire des pièces



**A.** This is the time for you to inventory all your hardware and components referencing the parts identification sheets. This will assist you with your assembly.

- Each step indicates what you will need for assembly.

**B.** If there are any missing or damaged pieces or you need assistance with assembly please contact the consumer relations department directly. Call us before going back to the store.

**C.** Read the assembly manual completely, following the instructions in order.

**A.** Este es el momento en que debe hacer el inventario de todos los tornillos y accesorios consultando las hojas de identificación de piezas. Esto lo ayudará en el montaje.

- Cada paso indica los pernos y/o tornillos que necesitará para el montaje.

**B.** Si hay alguna pieza que falte o esté dañada, o si necesita ayuda con el montaje, por favor contáctese directamente con el departamento de atención al cliente. Llámenos antes de regresar a la tienda.

**C.** Lea todo el manual de instalación. Siga las instrucciones en orden.

**A.** Il est temps pour vous de faire l'inventaire de toute la quincaillerie et des accessoires présentés sur les pages d'identification. Cela vous facilitera la tâche d'assemblage.

- Chaque étape indique ce dont vous avez besoin pour l'assemblage.

**B.** Si des pièces sont manquantes ou endommagées, ou si vous avez besoin d'assistance pour l'assemblage, contactez le département des relations avec la clientèle directement. Appelez-nous avant de retourner en magasin

**C.** Lisez la totalité du manuel d'assemblage. Suivez les instructions dans l'ordre.

**1-888-509-4382**  
**support@yardistrystructures.com**

**YM11814**

CARTON I.D. STAMP: / No. ID DE LA CAJA: / IDENTIFIANT DE BOÎTE:

— — — — —

## Step 2: Post Assembly - Paso 2: Ensamble de los postes - Étape 2 :Assemblage de montant

**A:** Flush to the bottom of (1231) Post place one (738) Plinth on each side so the ends are tight together and fit snug. Make sure the rounded edges are on top. Attach each (738) Plinth to (1231) Post with four (S15) Wood Screws per plinth. Place Post Assembly centred between two Gazebo Posts. (F2.1 and F2.2)

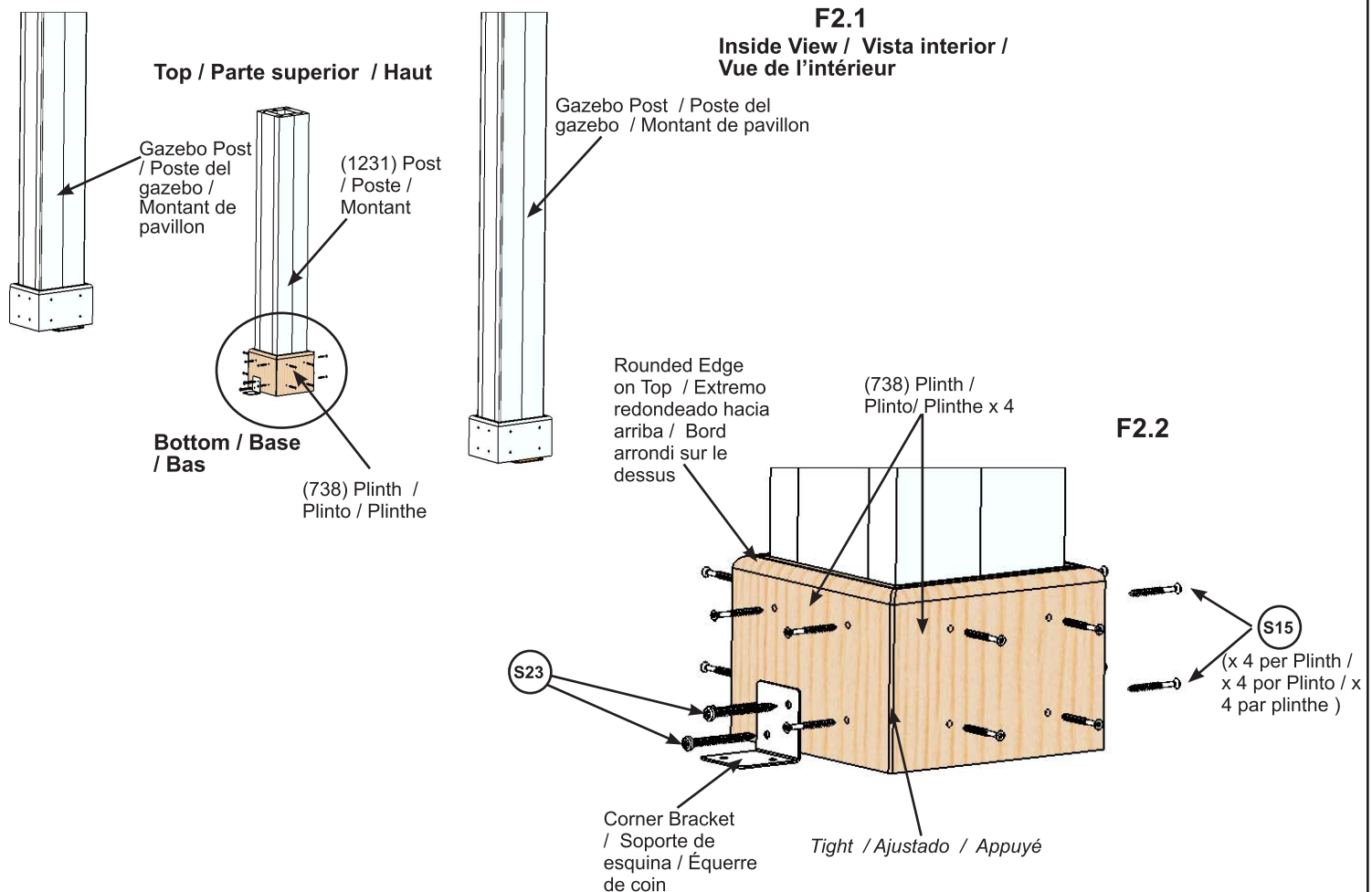
**B:** On the (738) Plinth facing the inside of the structure place one Corner Bracket centred and flush to the bottom then attach with two (S23) Pan Screws. (F2.1 and F2.2)

**A:** Nivelado con la base del Poste (1231), coloque un Plinto (738) a cada lado de manera que los extremos queden firmemente unidos. Asegúrese de que los extremos redondeados queden hacia arriba. Fije cada Plinto (738) al Poste (1231) con cuatro tornillos para Madera (S15) por plinto. Coloque el Ensamble de Postes centrado entre dos postes del gazebo. (F2.1 y F2.2)

**B:** En el Plinto (738) que mira hacia el interior de la estructura, coloque un Soporte de Esquina centrado y nivelado con la base y fijelo con dos tornillos de cabeza plana (S23). (F2.1 y F2.2)

**A:** Aligné au bas du Montant (1231), placez une Plinthe (738) de chaque côté de façon à ce que les extrémités soient bien appuyées et ajustées ensemble. Assurez-vous que les extrémités arrondies se trouvent au haut. Fixez chaque Plinthe (738) au Montant (1231) à l'aide de quatre Vis à bois (S15) par plinthe. Placez l'assemblage centré entre les deux montants de pavillon. (F2.1 et F2.2)

**B:** Sur la Plinthe (738), faisant face à l'intérieur de la structure, placez une équerre de coin centrée et alignée avec le bas, puis fixez avec deux Vis à tête cylindrique (S23). (F2.1 et F2.2)



### Wood / Madera / Bois

1 x (1231) Post / Poste / Montant  
4 x (738) Plinth / Plinto / Plinthe

### Hardware / Tornillos y accesorios / Quincaillerie

16 x (S15) #8 x 1-3/4"  
2 x (S23) #10 x 2-1/2"  
1 x Corner Bracket / Soporte de esquina / Équerre de coin



## Step 3: Attach Bar Gussets Part 1 - Paso 3: Colocación de los refuerzos de la barra Parte 1 - Étape 3 : Fixation des goussets de bar Partie 1



**A:** Measure 2-1/4" down from the top of (1231) Post then place one (1445) Bar Gusset on each side facing the Gazebo Posts. Each side of the (1445) Bar Gusset should extend the post by 5-5/8". (F3.1 and F3.2)

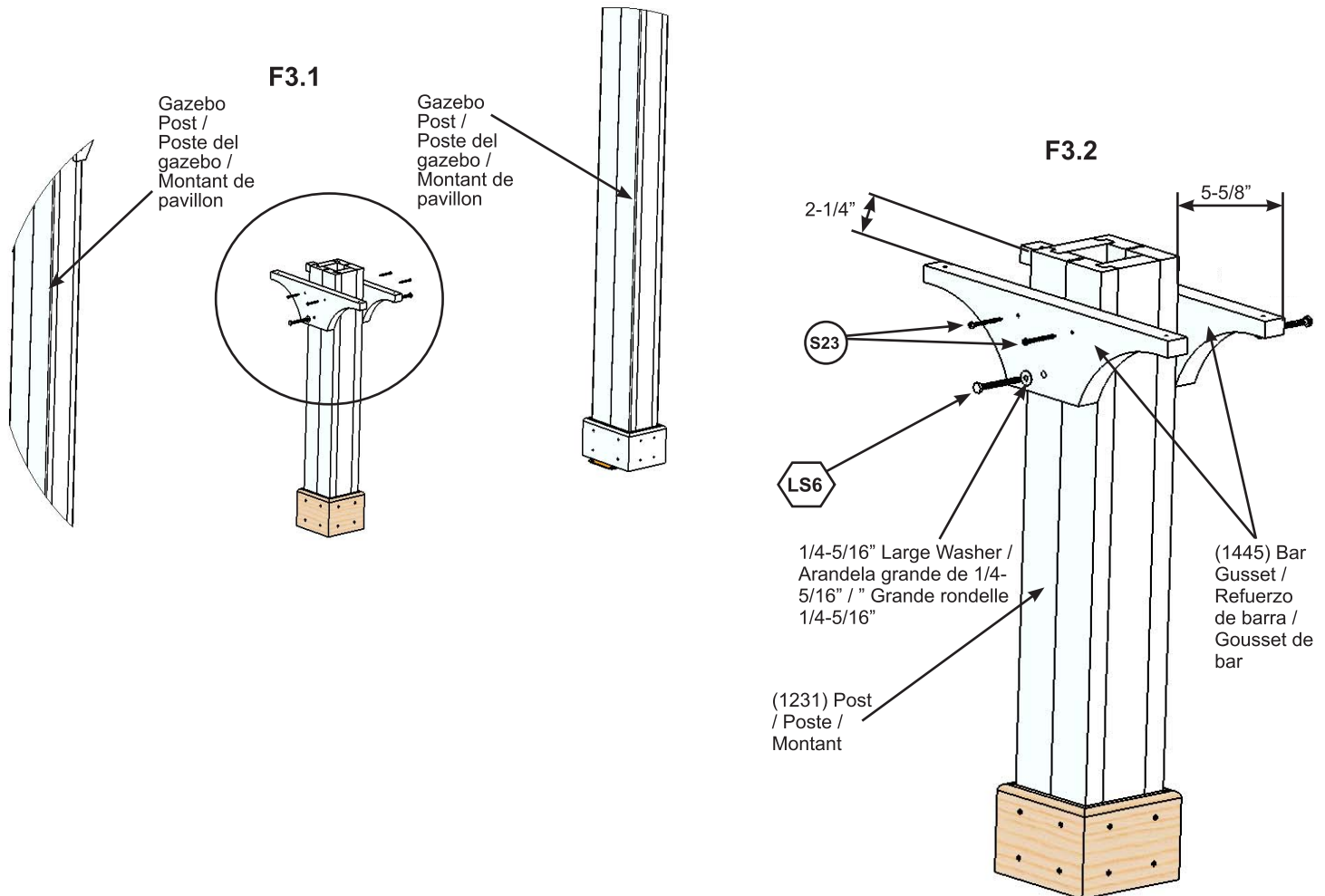
**B:** Make sure gussets are square then attach each (1445) Bar Gusset to (1231) Post with one (LS6) Lag Screw (with 1/4-5/16" Large Washer) and two (S23) Pan Screws per gusset. (F3.1 and F3.2)

**A:** Mida 2-1/4" hacia abajo desde la parte superior del Poste (1231) y coloque un Refuerzo de Barra (1445) a cada lado mirando hacia los Postes del Gazebo. Cada lado del Refuerzo de Barra (1445) debe sobresalir 5-5/8" del poste. (F3.1 y F3.2)

**B:** Asegúrese de que los refuerzos estén en escuadra y fije cada Refuerzo de Barra (1445) a cada Poste (1231) con un tirafondo (LS6) (con arandela grande de 1/4-5/16") y dos Tornillos de cabeza plana (S23) por refuerzo. (F3.1 y F3.2)

**A:** Mesurez 2-1/4" vers le bas à partir du haut du Montant (1231), puis placez un Gousset de bar (1445) de chaque côté, face aux montants de pavillon. Chaque côté du Gousset de bar (1445) devrait dépasser du montant de 5-5/8". (F3.1 et F3.2)

**B:** Assurez-vous que les goussets soient d'équerre, puis fixez chaque Gousset de bar (1445) au Montant (1231) à l'aide d'une vis Tire-fond (LS6) (avec grande rondelle 1/4-5/16") et deux (S23) vis à tête cylindrique par gousset. (F3.1 et F3.2)



### Wood / Madera / Bois

2 x (1445) Bar Gusset / Refuerzo de Barra / Gousset de bar

### Hardware / Tornillos y accesorios / Quincaillerie

2 x  5/16 x 3" (1/4-5/16" large washer / arandela grande de 1/4-5/16" / Grande rondelle 1/4-5/16")

4 x  #10 x 2-1/2"

# Step 3: Attach Bar Gussets Part 2 - Paso 3: Colocación de los refuerzos de la barra Parte 2 - Étape 3 :Fixation des goussets de bar Partie 2



**C:** Measure 34-3/4" up from the bottom of each Gazebo Post then place one (1445) Bar Gusset on each post facing inside. Each side of the gusset should extend the post by 5-5/8". (F3.3, F3.4 and F3.5)

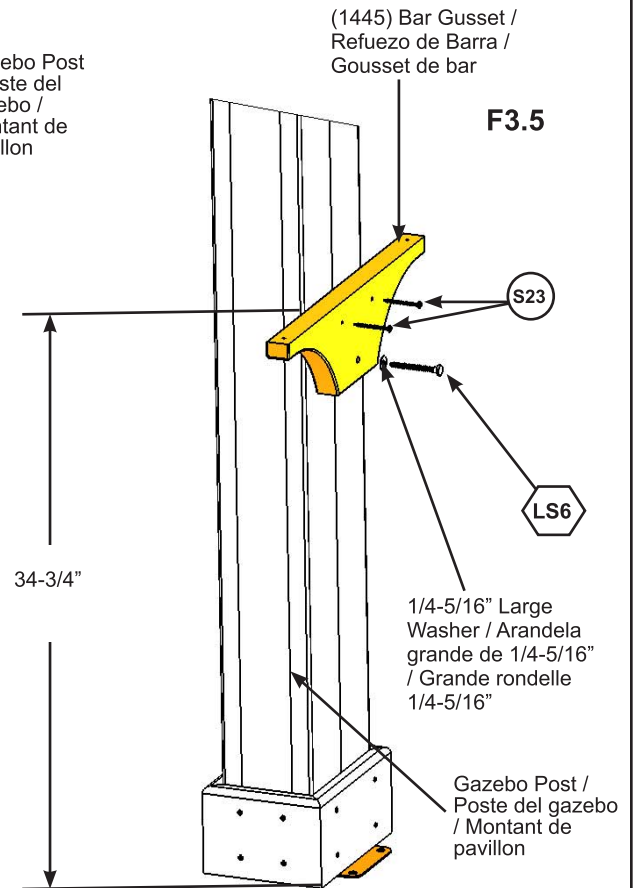
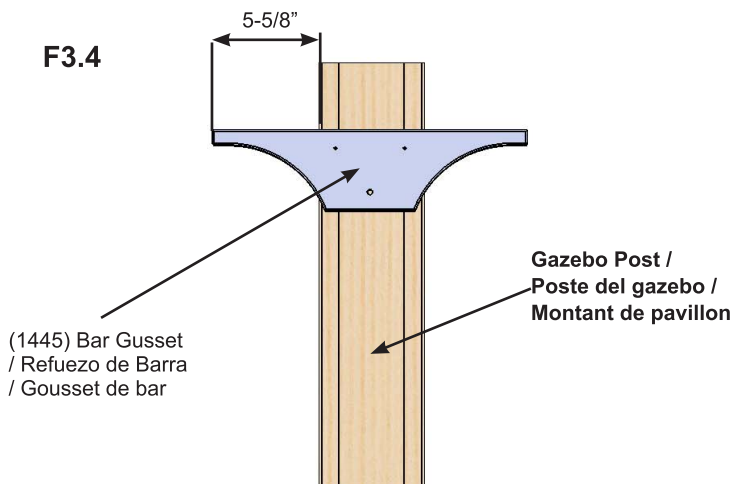
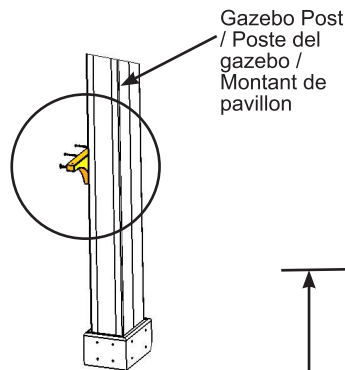
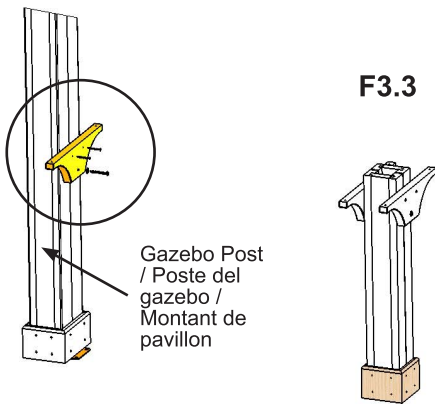
**D:** Make sure gussets are square then attach each (1445) Bar Gusset to each Gazebo Post with one (LS6) Lag Screw (with 1/4-5/16" Large Washer) and two (S23) Pan Screws per gusset. (F3.5)

**C:** Mida 34-3/4" hacia arriba desde la base de cada Poste del Gazebo y coloque un Refuerzo de Barra (1445) en cada poste mirando hacia adentro. Cada lado del refuerzo debe sobresalir 5-5/8" del poste. (F3.3, F3.4 y F3.5)

**D:** Asegúrese de que los refuerzos estén en escuadra y fije cada Refuerzo de Barra (1445) a cada Poste del Gazebo con un tirafondo (LS6) (con arandela grande de 1/4-5/16") y dos Tornillos de cabeza plana (S23) por refuerzo. (F3.5)

**C:** Mesurez 34-3/4" vers le haut, à partir du bas de chaque montant de pavillon, puis, placez un Gousset de bar (1445) sur chaque montant, face vers l'intérieur. Chaque côté du gousset devrait dépasser du montant de 5-5/8". (F3.3, F3.4 et F3.5)

**D:** Assurez-vous que les goussets sont d'équerre, puis posez chaque (1445) Gousset de bar à chaque montant de pavillon à l'aide d'une vis tire-fond (LS6) (avec une grande rondelle 1/4-5/16") et deux Vis à tête cylindrique (S23) par gousset. (F3.5)



## Wood / Madera / Bois

2 x (1445) Bar Gusset / Refuerzo de Barra / Gousset de bar

## Hardware / Tornillos y accesorios / Quincaillerie

2 x  5/16 x 3" (1/4-5/16" large washer / arandela grande de 1/4-5/16" / Grande rondelle 1/4-5/16")

4 x  #10 x 2-1/2"

# Step 4: Frame Assembly Part 1 - Paso 4: Ensamble del bastidor Parte 1

## - Étape 4 : Assemblage du cadre Partie 1



**A:** Lay out two (1451) FR/BK Bars so the pilot hole orientations match. In between the (1451) FR/BK Bars place one (1447) Bar End at the end with one set of pilot holes, flush to the ends and bottoms, then attach with two (S3) Wood Screws per side. (F4.1)

**B:** Measure 3/4" from the top of each (1451) FR/BK Bar then place one (1448) Bar Joist at the centre pilot holes and attach with two (S3) Wood Screws per side. (F4.1)

**C:** Measure 2-3/4" in from the ends of (1451) FR/BK Bar and 3/4" down from the tops then attach one (1446) Bar Centre Joist with two (S3) Wood Screws per side. (F4.1)

**D:** Repeat A - C again to create a second Frame Assembly.

**A:** Coloque dos Barras FR/BK (1451) haciendo coincidir la orientación de los agujeros piloto. Entre las Barras FR/BK (1451), coloque un Extremo de Barra (1447) en el extremo con un conjunto de agujeros piloto, nivelado con los bordes y bases y luego fijelo con dos tornillos para madera (S3) por lado. (F4.1)

**B:** Mida 3/4" desde la parte superior de cada Barra FR/BK (1451) y coloque una Viga de Barra (1448) en los agujeros pilotos del centro y fijela con dos tornillos para madera (S3) por lado. (F4.1)

**C:** Mida 2-3/4" hacia adentro desde los extremos de la Barra FR/BK (1451) y 3/4" hacia abajo desde la parte superior y fije una Viga de Barra Central (1446) con dos tornillos para madera (S3) por lado. (F4.1)

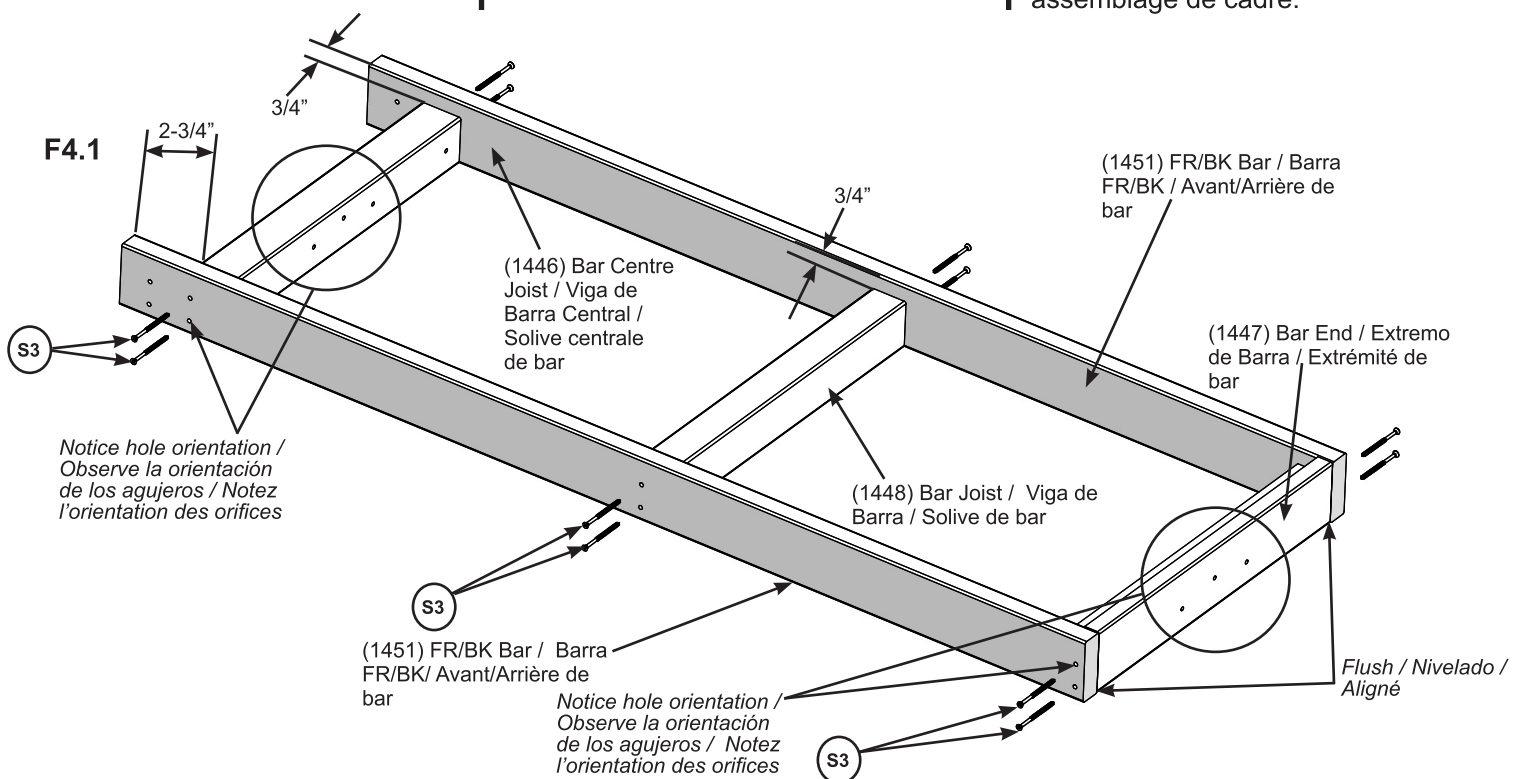
**D:** Repita los pasos A - C para armar un segundo Ensamble del Bastidor.

**A:** Disposez deux Avant/arrière de bar (1451) de façon à ce que les orifices pilotes correspondent. Entre les Avant/arrière de bar (1451), placez une Extrémité de bar (1447) au bout à l'aide d'un des ensembles d'orifices pilotes, alignée contre les extrémités et le bas, puis posez à l'aide de deux Vis à bois (S3) par côté. (F4.1)

**B:** Mesurez 3/4" à partir du haut de chaque Avant/Arrière de bar (1451), puis, placez une Solive de bar (1448) dans les orifices pilotes du centre et fixez à l'aide de deux Vis à bois (S3) par côté. (F4.1)

**C:** Mesurez 2-3/4" à partir des extrémités de l'avant/arrière de bar (1451) et 3/4" vers le bas à partir du haut puis fixez une Solive centrale de bar (1446) à l'aide de deux Vis à bois (S3) par côté. (F4.1)

**D:** Répétez les étapes A - C de nouveau pour créer un second assemblage de cadre.



### Wood / Madera / Bois

- 4 x (1451) FR/BK Bar / Barra FR/BK / Avant/Arrière de bar
- 2 x (1447) Bar End / Extremo de Barra / Extrémité de bar
- 2 x (1448) Bar Joist / Viga de Barra / Solive de bar
- 2 x (1446) Bar Centre Joist / Viga de Barra Central / Solive centrale de bar

### Hardware / Tornillos y accesorios / Quincaillerie

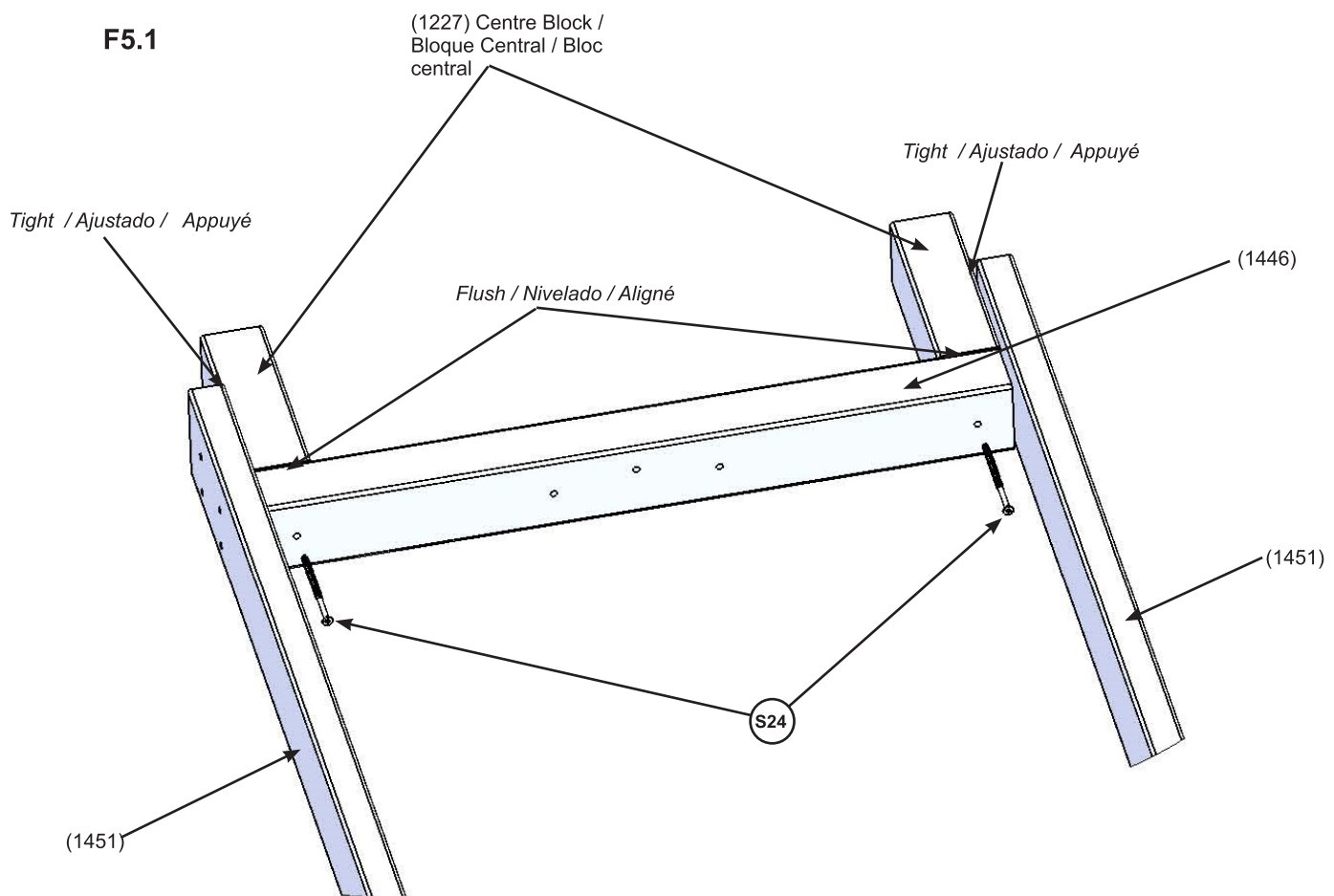
24 x (S3) #8 x 2-1/2"

## Step 5: Attach Centre Blocks - Paso 5: Fijación de los bloques centrales - Étape 5 :Fixation des blocs centraux

**A:** On one Frame Assembly place two (1227) Centre Blocks tight to the outside face of (1446) Bar Centre Joist and to each (1451) FR/BK Bar then attach to (1446) Bar Centre Joist with one (S24) Wood Screw per block. (F5.1)

**A:** En un Ensamble del Bastidor, coloque dos Bloques Centrales (1227) contra la cara externa de la Viga de Barra Central (1446) y contra cada Barra FR/BK (1451) y fijelos a la Viga de Barra Central (1446) con un tornillo para madera (S24) por bloque. (F5.1)

**A:** Sur un assemblage de cadre, placez deux Blocs centraux (1227) bien appuyés contre la face extérieure de la Solive centrale de bar (1446) et sur chaque Avant/Arrière de bar (1451), puis fixez à la Solive centrale (1446) à l'aide d'une (S24) vis à bois par bloc. (F5.1)



### Wood / Madera / Bois

2 x (1227) Centre Block / Bloque Central / Bloc central

### Hardware / Tornillos y accesorios / Quincaillerie

2 x (S24) #10 x 4"

# Step 6: Attach Frame Assembly Part 1 - Paso 6: Fijación del Ensamble del Bastidor Parte 1 - Étape 6 :Fixation de l'assemblage de cadre - Partie 1



**A:** Centre Frame Assembly with Centre Blocks on top of two (1445) Bar Gussets. Attach (1445) Bar Gussets to (1447) Bar End and (1446) Bar Centre Joist with two (S15) Wood Screws per gusset. (F6.1 and F6.2)

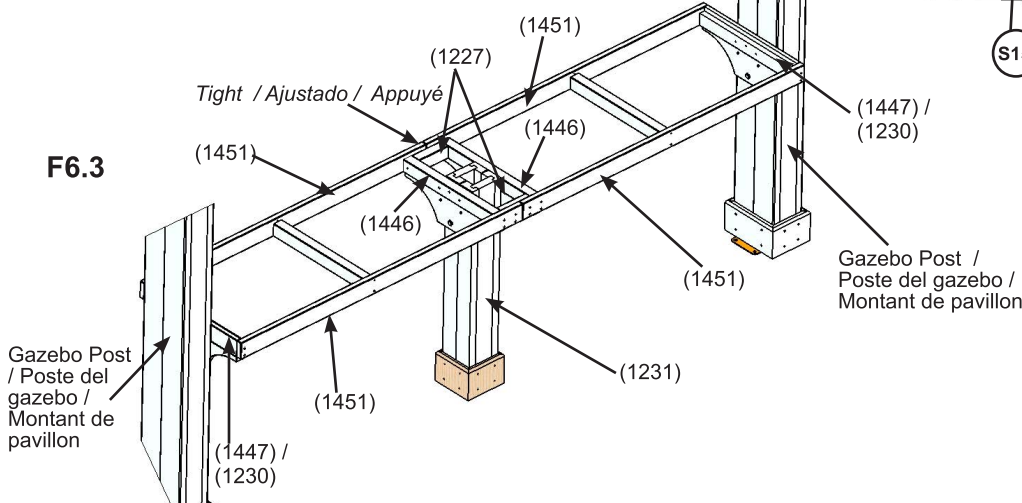
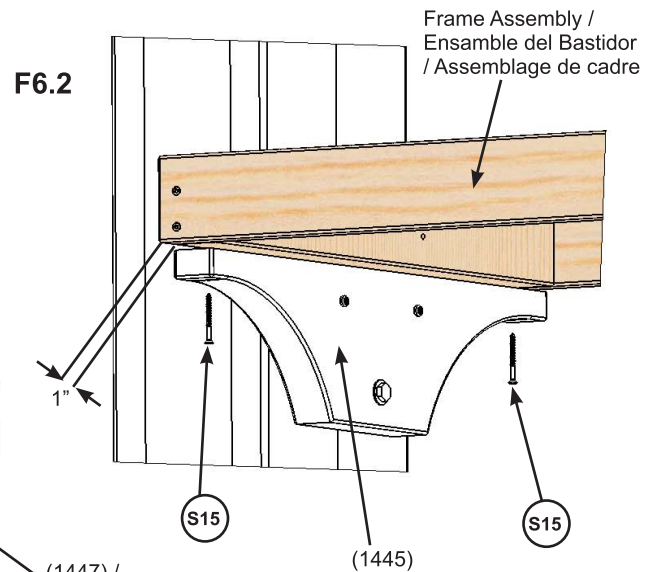
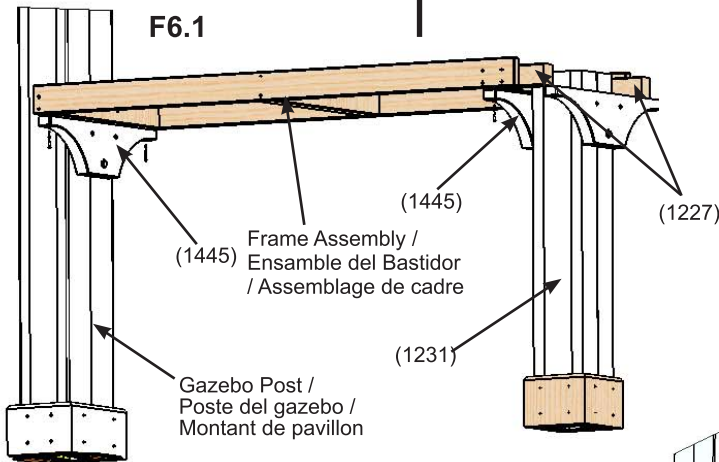
**B:** Centre Frame Assembly without Centre Blocks on remaining (1445) Bar Gussets so (1451) FR/BK Bars are tight together and (1227) Centre Blocks are tight to (1446) Bar Centre Joist then attach (1445) Bar Gusset to (1447) Bar End and (1446) Bar Centre Joist with two (S15) Wood Screws per gusset. (F6.2 and F6.3)

**A:** Centre el Ensamble del Bastidor con los Bloques Centrales sobre dos Refuerzos de Barra (1445). Fije los Refuerzos de Barra (1445) al Extremo de barra (1447) y la Viga de barra central (1446) con dos tornillos para madera (S15) por refuerzo. (F6.1 y F6.2)

**B:** Centre el Ensamble del Bastidor sin los bloques centrales sobre los Refuerzos de barra restantes (1445) de manera que las Barras FR/BK (1451) queden bien unidas y los Bloques Centrales (1227) queden bien unidos a la Viga de Barra Central (1446), y luego fije el Refuerzo de Barra (1445) al Extremo de Barra (1447) y a la Viga de Barra Central (1446) con dos tornillos para madera (S15) por refuerzo. (F6.2 y F6.3)

**A:** Centrez l'assemblage de cadre à l'aide des blocs centraux au haut des deux Goussets de bar (1445). Fixez les Goussets de bar (1445) à l'extrémité de bar (1447) et à la Solive centrale de bar (1446) avec deux vis à bois (S15) par Gousset. (F6.1 et F6.2)

**B:** Centrez l'assemblage de cadre sans les blocs centraux sur les Goussets de bar (1445) restants, de façon à ce que les Avant/arrière de bar (1451) soient appuyés ensemble et que les Blocs centraux (1227) soient appuyés sur la Solive centrale de bar (1446) puis fixez le Gousset de bar (1445) à l'extrémité de bar (1447) et à la Solive centrale de bar (1446) à l'aide de deux Vis à bois (S15) par gousset. (F6.2 et F6.3)



**Front and back of the Frame Assembly will overhang the gussets by 1". / La parte delantera y trasera del Ensamble del Bastidor sobresale 1" de los refuerzos. / L'avant et l'arrière de l'assemblage de cadre surplombera les goussets de 1"**

## Hardware / Tornillos y accesorios / Quincaillerie

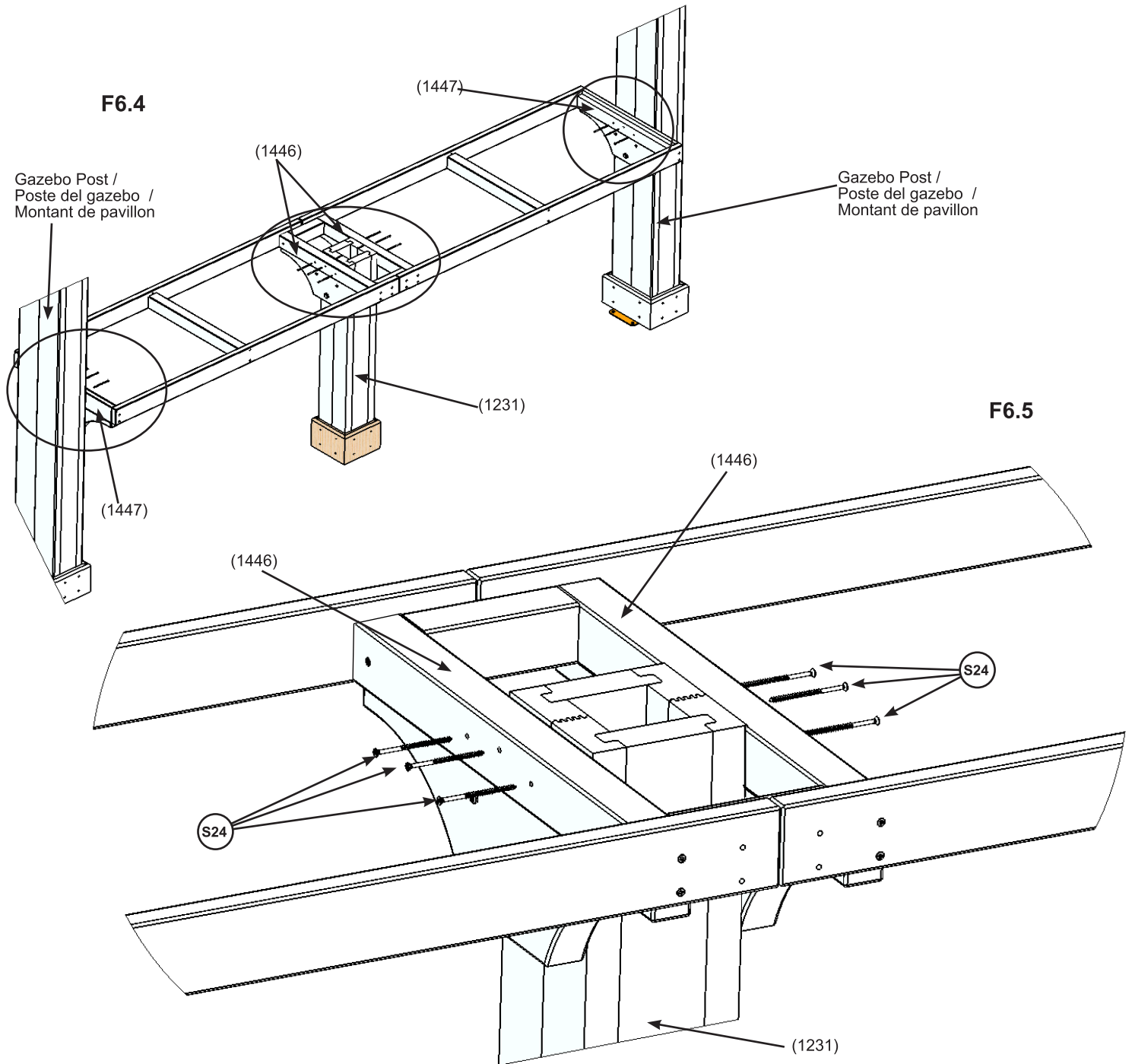
8 x (S15) #8 x 1-3/4"

## Step 6: Attach Frame Assembly Part 2 - Paso 6: Fijación del Ensamble del Bastidor Parte 2 - Étape 6 :Fixation de l'assemblage de cadre Partie 2

**C:** Attach each (1446) Bar Centre Joist to (1231) Post and (1447) Bar Ends to Gazebo Posts with three (S24) Wood Screws per board (F6.4 and F6.5)

**C:** Fije cada Viga de Barra Central (1446) al Poste (1231) y los Extremos de Barra (1447) a los Postes del Gazebo con tres tornillos para madera (S24) por tabla. (F6.4 y F6.5)

**C:** Fixez chaque Solive centrale (1446) de bar au Montant (1231) et aux Extrémités de bar (1447) sur les montants de pavillon à l'aide de trois Vis à bois (S24) par planche (F6.4 et F6.5)



**Hardware / Tornillos y accesorios / Quincaillerie**

12 x (S24) #10 x 4"

## Step 6: Attach Frame Assembly Part 3 - Paso 6: Fijación del Ensamble del Bastidor Parte 3 - Étape 6 : Fixation de l'assemblage de cadre – Partie 3

**D:** Attach (1446) Bar Centre Joist to both (1227) Centre Blocks with one (S24) Wood Screw per block. (F6.7)

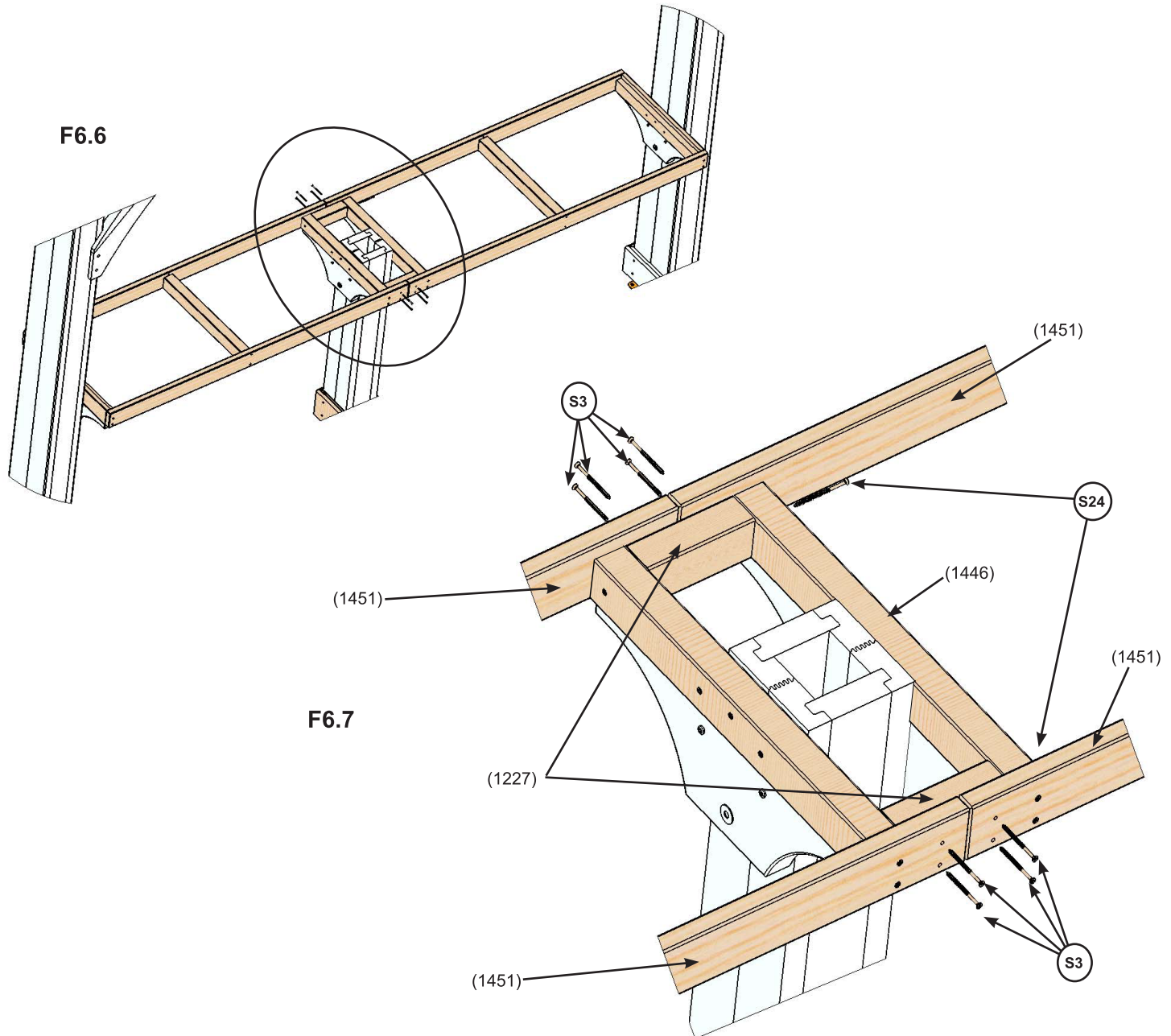
**E:** Attach each (1451) FR/BK Bar to (1227) Centre Blocks with two (S3) Wood Screws per (1451) FR/BK Bar. (F6.6 and F6.7)

**D:** Fije la Viga de Barra Central (1446) a ambos Bloques Centrales (1227) con un tornillo para madera (S24) por bloque. (F6.7)

**E:** Fije cada Barra FR/BK (1451) a los Bloques Centrales (1227) con dos tornillos para madera (S3) por Barra FR/BK (1451). (F6.6 y F6.7)

**D:** Fixez la Solive centrale (1446) de bar aux deux Blocs centraux (1227) à l'aide d'une Vis à bois (S24) par bloc. (F6.7)

**E:** Fixez chaque Avant/Arrière de bar (1451) aux Blocs centraux (1227) à l'aide de deux Vis à bois (S3) par (1451) Avant/Arrière de bar. (F6.6 et F6.7)



### Hardware / Tornillos y accesorios / Quincaillerie

8 x (S3) #8 x 2-1/2"

2 x (S24) #10 x 4"

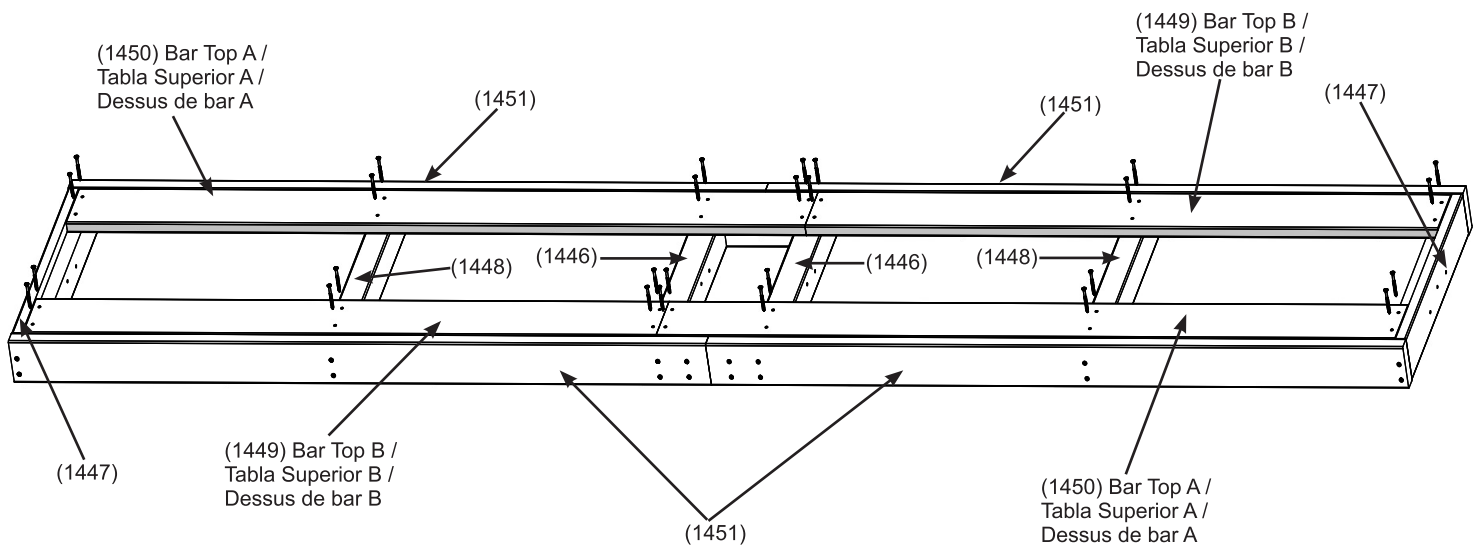
## Step 7: Bar Top Assembly Part 1 - Paso 7: Ensamble de las tablas superiores Parte 1 - Étape 7 : Assemblage de dessus de bar Partie 1

**A:** On one side of the Frame Assembly place one (1450) Bar Top A and one (1449) Bar Top B tight to (1451) FR/BK Bars and to each other. End of Bar Tops should be evenly spaced to (1447) Bar Ends. Repeat on other side of the Frame Assembly so each Bar Top is in the opposite position on each side. (F7.1)

**A:** De un lado del Ensamble del Bastidor, coloque una Tabla Superior A (1450) y una Tabla Superior B (1449) contra las Barras FR/BK (1451) y unidas entre sí. Debe quedar la misma separación entre las Tablas Superiores y los Extremos de Barra (1447). Repítalo del otro lado del Ensamble del Bastidor de manera que cada Tabla Superior quede en la posición opuesta en cada lado. (F7.1)

**A:** Sur l'un des côtés de l'assemblage de cadre, placez un Dessus de bar A (1450) et un Dessus de bar B (1449) appuyé sur les Arrière/Avant de bar (1451) et entre eux. L'extrémité du dessus de bar devrait être à égale distance des Extrémités de bar (1447). Répétez de l'autre côté de l'assemblage de cadre de façon à ce que chaque Dessus de bar soit placé dans la position opposé de chaque côté. (F7.1)

**F7.1**



### Wood / Madera / Bois

- 2 x (1450) Bar Top A / Tabla Superior A / Dessus de bar A
- 2 x (1449) Bar Top B / Tabla Superior B / Dessus de bar B

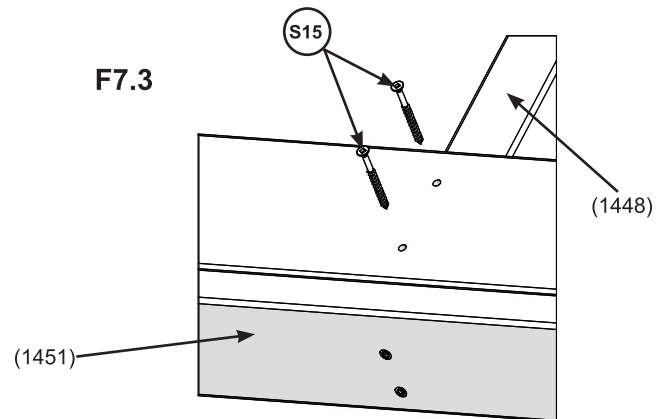
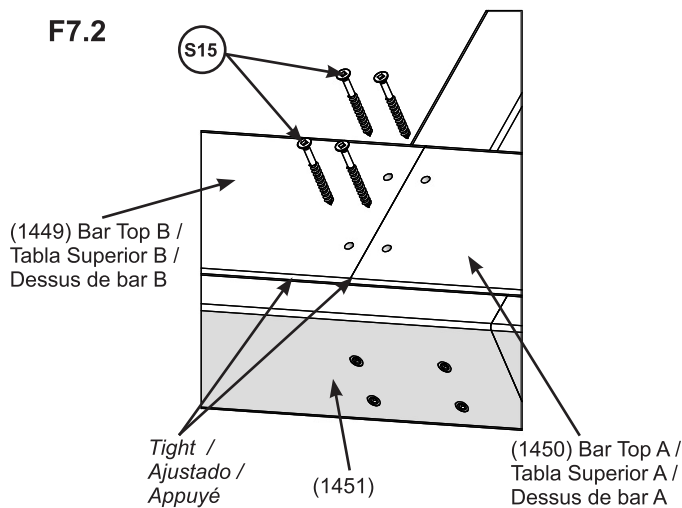
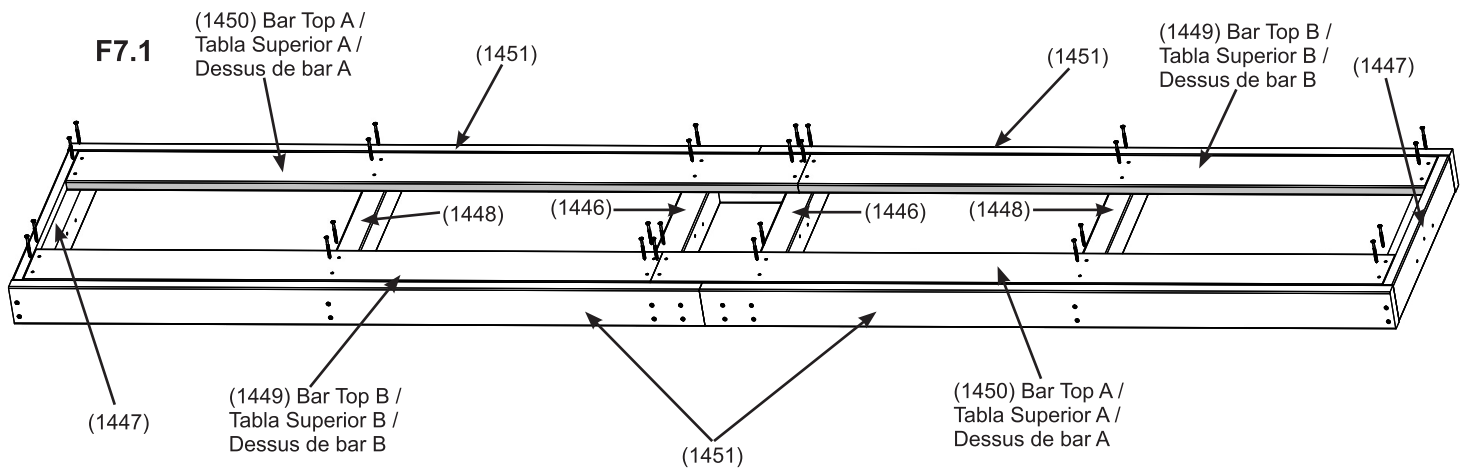


# Step 7: Bar Top Assembly Part 2 - Paso 7: Ensamble de las tablas superiores Parte 2 - Étape 7 : Assemblage de dessus de bar Partie 2

**B:** Attach each (1450) Bar Top A and each (1449) Bar Top B to (1447) Bar Ends, (1448) Bar Joists and (1446) Bar Centre Joists with eight (S15) Wood Screws per (1450) Bar Top A and six (S15) Wood Screws per (1449) Bar Top B. (F7.1, 7.2 and F7.3)

**B:** Fije cada Tabla Superior A (1450) y cada Tabla Superior B (1449) a los Extremos de Barra (1447), las Vigas de Barra (1448) y a las Vigas de Barra Centrales (1446) con ocho tornillos para madera (S15) por cada Tabla Superior A (1450) y seis tornillos para madera (S15) por cada Tabla Superior B (1449). (F7.1, 7.2 y F7.3)

**B:** Fixez chaque Dessus de bar A (1450) à chaque Dessus de bar B (1449) aux Extrémités de bar (1447), aux Solives de bar (1448) et aux Solives centrales (1446) de bar à l'aide de huit Vis à bois (S15) par Dessus de bar A (1450) et six Vis à bois (S15) par Dessus de bar B (1449). (F7.1, 7.2 et F7.3)



## Hardware / Tornillos y accesorios / Quincaillerie

28 x (S15) #8 x 1-3/4"

## Step 7: Bar Top Assembly Part 3 - Paso 7: Ensamble de las tablas superiores Parte 3 - Étape 7 : Assemblage de dessus de bar Partie 3

**C:** Tight to each (1450) Bar Top A and (1449) Bar Top B place two more sets of Bar Tops so they are staggered. (F7.4)

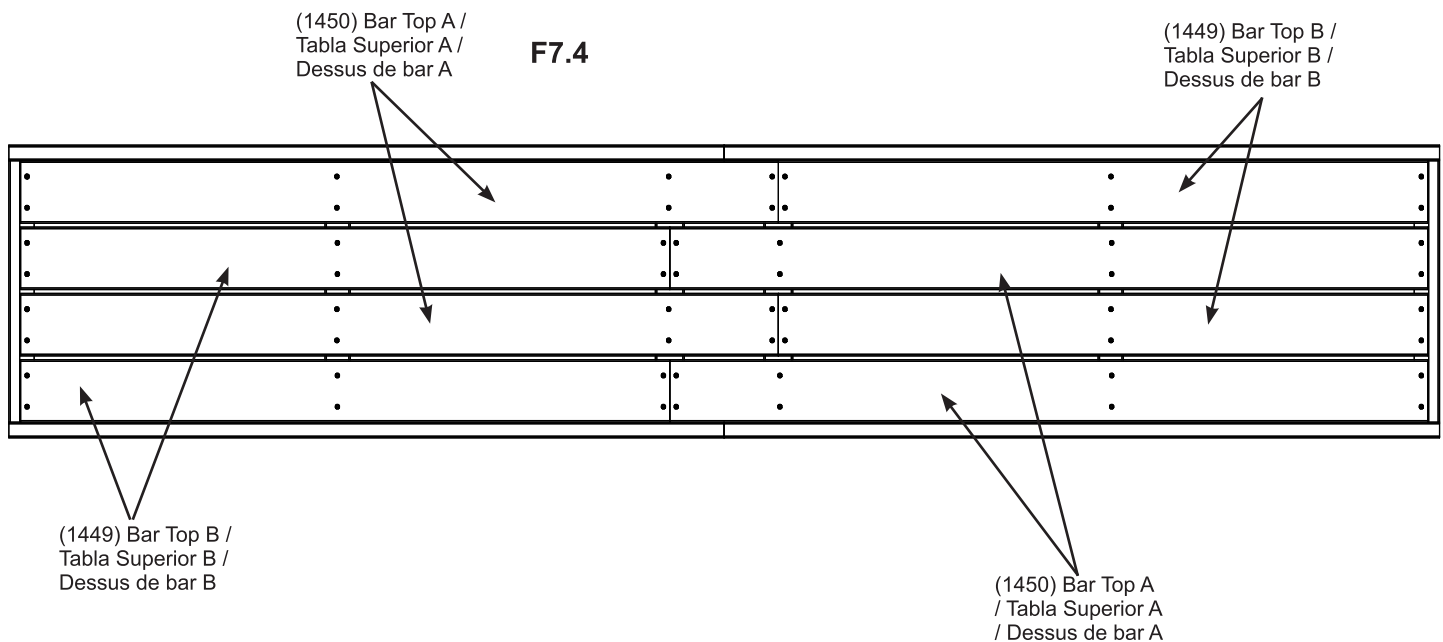
**D: Make sure all boards are evenly spaced** then attach remaining Bar Tops to (1447) Bar Ends, (1448) Bar Joists and (1446) Bar Centre Joists with eight (S15) Wood Screws per (1450) Bar Top A and six (S15) Wood Screws per (1449) Bar Top B. (F7.4)

**C:** Contra cada Tabla Superior A (1450) y Tabla Superior B (1449), coloque dos juegos de Tablas Superiores más en forma escalonada. (F7.4)

**D: Asegúrese de que todas las tablas tengan la separación correcta** y luego fije las Tablas Superiores restantes a los Extremos de Barra (1447), las Vigas de Barra (1448) y las Vigas de Barra Centrales (1446) con ocho tornillos para madera (S15) por cada Tabla Superior A (1450) y seis tornillos para madera (S15) por cada Tabla Superior B (1449). (F7.4)

**C:** Appuyé sur chaque Dessus de bar A (1450) et Dessus de bar B (1449), placez deux autres ensembles de dessus de bar de façon à ce qu'ils soient décalés. (F7.4)

**D: Assurez-vous que toutes les planches soient espacées de façon égale**, puis fixez les Dessus de bar restants aux Extrémités de bar (1447), aux Solives de bars (1448) et aux Solives centrales (1446) de bar à l'aide de huit Vis à bois (S15) par Dessus de bar A (1450) et six Vis à bois (S15) par Dessus de bar B (1449). (F7.4)



### Wood / Madera / Bois

- 2 x (1450) Bar Top A / Tabla Superior A / Dessus de bar A
- 2 x (1449) Bar Top B / Tabla Superior B / Dessus de bar B

### Hardware / Tornillos y accesorios / Quincaillerie

28 x  #8 x 1-3/4"

## Step 8: Fasten Corner Bracket - Paso 8: Anclaje del soporte de esquina - Étape 8 :Pose de l'équerre de coin

**A:** Fasten Corner Bracket to ground surface using appropriate hardware for surface material. (F8.1 and F8.2)

**Note:** Anchoring hardware is not included.

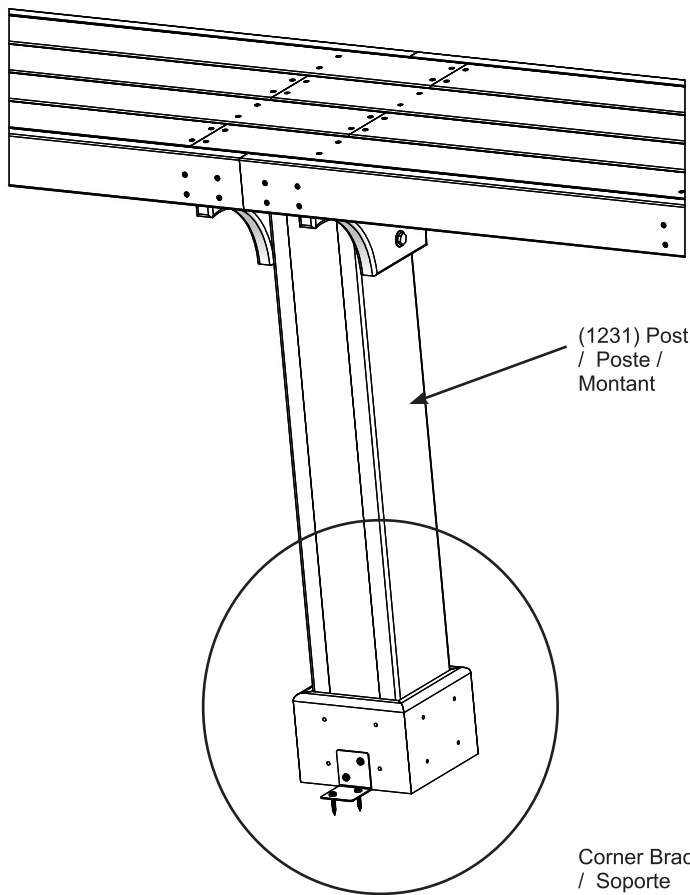
**A:** Fije el Soporte de Esquina a la superficie del piso con los tornillos y accesorios apropiados para el material de la superficie. (F8.1 y F8.2)

**Nota:** Los tornillos y accesorios de anclaje no vienen incluidos.

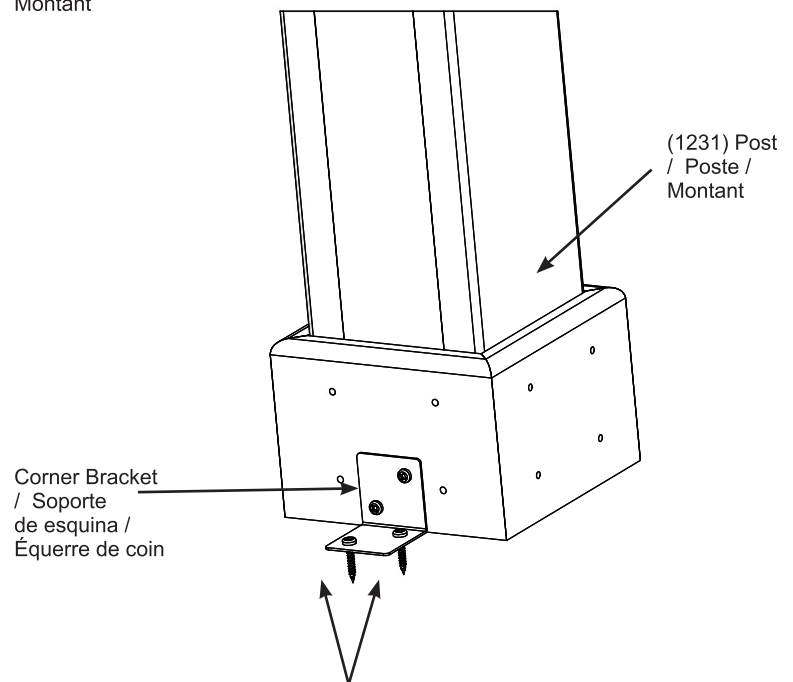
**A:** Posez l'équerre de coin sur la surface du sol à l'aide de la quincaillerie appropriée au matériel de surface. (F8.1 et F8.2)

**Note:** La quincaillerie d'ancrage n'est pas fournie.

F8.1



F8.2



Anchoring Hardware not included, images shown is for example only /  
Los tornillos y accesorios de anclaje no vienen incluidos. Las imágenes  
son solo a modo de ejemplo. / Quincaillerie d'ancrage non fournie,  
images fournies uniquement à titre d'exemple.

## Limited Warranty - Garantía Limitada - Garantie limitée

Yardistry warrants that this product is free from defect in materials and workmanship for a period of one (1) year from the original date of purchase. In addition, for any product with lumber, all lumber is warranted for five (5) years against rot and decay. This warranty applies to the original owner and registrant and is non-transferable.

Regular maintenance is required to assure the integrity of your product and is a requirement of the warranty. This warranty does not cover any inspection costs.

### **This Limited Warranty does not cover:**

- Labour for replacement of any defective item(s);
- Incidental or consequential damages;
- Cosmetic defects which do not affect performance or integrity;
- Vandalism; improper use or installation; acts of nature, including but not limited to wind, storms, hail, floods, excessive water exposure;
- Minor twisting, warping, checking or any other natural occurring properties of wood that do not affect performance or integrity.

Yardistry products have been designed for safety and quality. Any modifications made to the original product could damage the structural integrity of the product leading to failure and possible injury. Yardistry cannot assume any responsibility for modified products. Furthermore, modification voids any and all warranties.

**This product is warranted for RESIDENTIAL USE ONLY. Yardistry disclaims all other representations and warranties of any kind, express or implied.**

*This Warranty gives you specific legal rights. You may have other rights as well which vary from state to state or province to province. This warranty excludes all consequential damages, however, some states/provinces do not allow the limitation or exclusion of consequential damages, and therefore this limitation may not apply to you.*

Yardistry garantiza que este producto está libre de defectos en materiales y mano de obra por un período de un (1) año de la fecha original de compra. Adicionalmente, para cualquier product con madera, toda la madera está garantizada por cinco (5) años contra la degradación y putrefacción. Esta garantía aplica al dueño original y registrante y no es transferible.

Se requiere mantenimiento regular para asegurar la integridad de su producto y es un requisito de la garantía. Esta garantía no cubre cualquier costo de inspección..

### **Esta Garantía Limitada no cubre:**

- Trabajo para el reemplazo de cualquier artículo(s) defectuoso;
- Daños incidentales o consecuentes;
- Defectos cosméticos que no afecten el rendimiento o la integridad;
- Vandalismo, uso o instalación inapropiados, actos de la naturaleza incluyendo pero no limitándose a los vientos, tormentas, granizo, inundaciones, exceso de exposición al agua;
- Menor torsión, deformación, agrietado, o cualquier otra propiedad natural concurrente a la madera que no afecte su rendimiento o integridad.

Los productos Yardistry han sido diseñados para seguridad y calidad. Cualquier modificaciones hechas al producto original pueden dañar la integridad estructural del producto, provocando fallas o posibles lesiones. Yardistry no puede asumir ninguna responsabilidad para productos modificados. Además, las modificaciones anulan cualquiera y todas las garantías.

**Este producto está garantizado para USO RESIDENCIAL SOLAMENTE. Yardistry renuncia a todas las representaciones y garantías de todo tipo, expresas o implícitas.**

*Esta Garantía le brinda derechos legales específicos. Puede tener otros derechos también que varían de estado a estado o provincia a provincia. Esta garantía excluye todos los daños consecuentes, sin embargo, algunos estados no permiten la limitación or exclusión de daños consecuentes, y por lo tanto esta limitación no se aplica con usted.*

Yardistry garantit que ce produit est exempt de défauts de fabrication ou de conception pendant une période d'un (1) an suivant la date d'achat. De plus, pour tout produit avec du bois, tout le bois est garanti pendant cinq (5) ans contre la dégradation et la pourriture. Cette garantie s'applique à l'acheteur original, et n'est pas transférable.

Un entretien régulier est requis afin d'assurer l'intégrité de votre produit, et constitue une exigence pour cette garantie. Cette garantie ne couvre aucun coût d'inspection.

### **Cette garantie limitée ne couvre pas:**

- Main d'oeuvre pour le remplacement de tout élément défectueux;
- Dommages indirects ou consécutifs;
- Défauts esthétiques n'affectant pas la performance ou l'intégrité;
- Vandalisme; installation ou usage inadéquat; actes de la nature incluant, sans s'y limiter, le vent, les tempêtes, la grêle, les inondations ou une exposition excessive à l'eau;
- Faible torsion, déformation ou fendillement, ou toute autre transformation naturelle du bois n'affectant pas la performance ou l'intégrité.

Les produits Yardistry ont été conçus dans une optique de qualité et de sécurité. Toute modification effectuée au produit original pourrait endommager l'intégrité structurelle du produit, entraînant des défaillances et potentiellement des blessures. Yardistry ne peut assumer aucune responsabilité pour les produits ayant été modifiés. De plus, toute modification annule toutes les garanties, quelles qu'elles soient.

**Ce produit est garanti pour un USAGE RÉSIDENCIEL SEULEMENT. Yardistry décline toute autre déclaration ou garantie, expresse ou implicite.**

*Cette garantie vous octroie des droits légaux spécifiques. Vous pourriez bénéficier d'autres droits, qui varient selon l'état ou la province ou vous résidez. Cette garantie exclut tous les dommages indirects, toutefois, certains états ne permettent pas la restriction ou l'exclusion des dommages indirects, alors cette restriction pourrait ne pas s'appliquer à votre situation.*





## Customer Registration Card - Tarjeta de Registro del Cliente - Carte d'inscription du client

First Name - Primer Nombre - Prénom	Initial - Inicial - Initiale	Last Name - Apellido - Nom de famille

Street - Calle - Rue	PO Box - Casilla postal - Boîte postale	Apt. No. - App.

City - Ciudad - Ville	State/Province - Estado/Provincia - État/Province

ZIP/Postal Code - Código Postal - ZIP/Code postal	Country - País - Pays

E-mail Address - Dirección de E-mail - Adresse courriel	Telephone Number - No. de Teléfono - N° de téléphone

Model Name - Nombre del Modelo - Nom du modèle	Model Number (from front cover) - Número de Modelo (de la portada) - N° du modèle (page de couverture)

Date of Purchase - Fecha de Compra - Date d'achat (mm/dd/yyyy) (mm/dd/aaaa) (mm/jj/aaaa)	Place of Purchase - Comprado a - Lieu d'achat

Comments - Comentarios - Commentaires:

### Mail To - Enviar por Correo a - Envoyer par courrier à:

Yardistry  
375 Sligo Road West, PO Box 10  
Mount Forest, Ontario, Canada, N0G 2L0  
Attention: Consumer Relations  
Atención a: Servicio de Atención al Cliente  
À l'attention de: Service à la clientèle

### Online Registration - Registro online - Enregistrement en ligne:

[www.yardistrystructures.com/warranty](http://www.yardistrystructures.com/warranty)

Yardistry would like to say "Thank you" for your time and feedback.  
Yardistry quiere "Agradecerle" por su tiempo y su opinión.  
Yardistry aimerait vous remercier d'avoir pris le temps de répondre au sondage.