



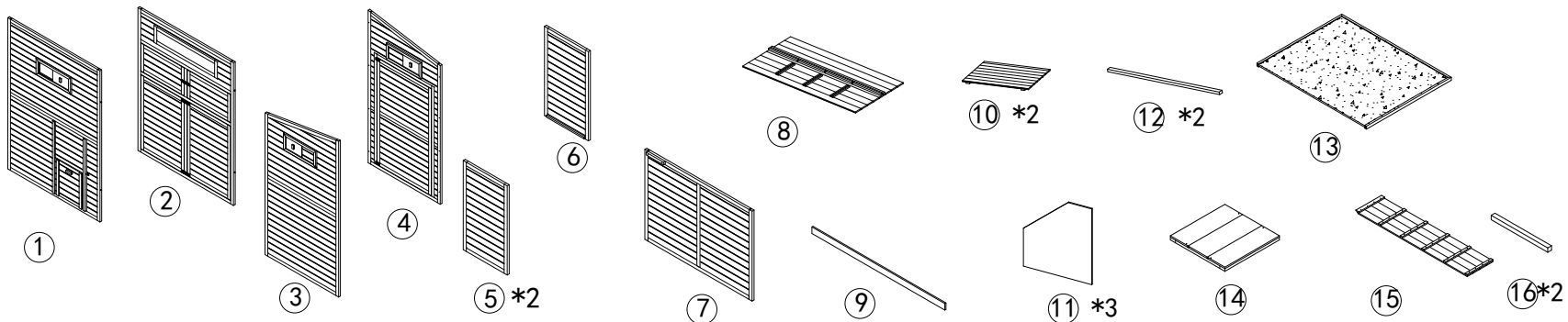
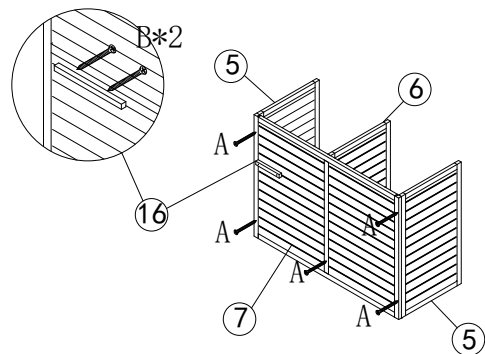


# CHALET WOOD COOP ASSEMBLY INSTRUCTION

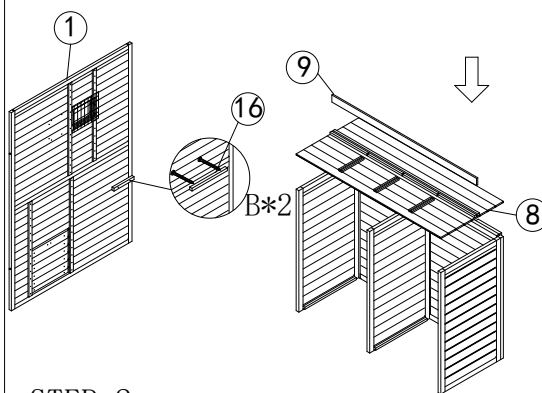
-  A M4\*45 28PCS+1
-  B M3.5\*35 8PCS+1
-  C M3\*16 2PCS+1
-  D M3\*25 8PCS+1



- A M4\*45 6PCS B M3.5\*35 2PCS B M3.5\*35 2PCS

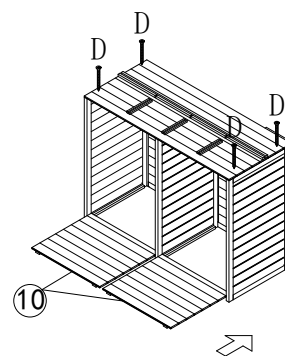


STEP 1



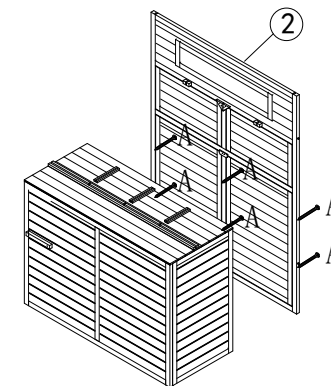
STEP 2

- D M3\*25 4PCS



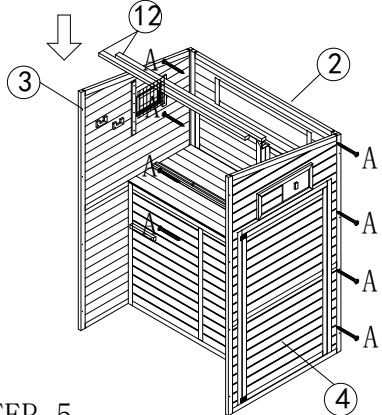
STEP 3

- A M4\*45 6PCS



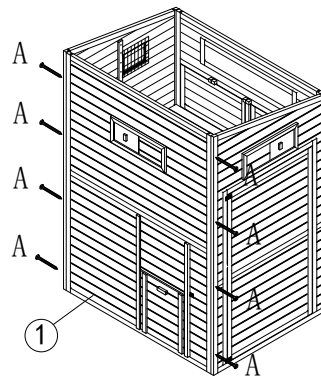
STEP 4

- A M4\*45 8PCS



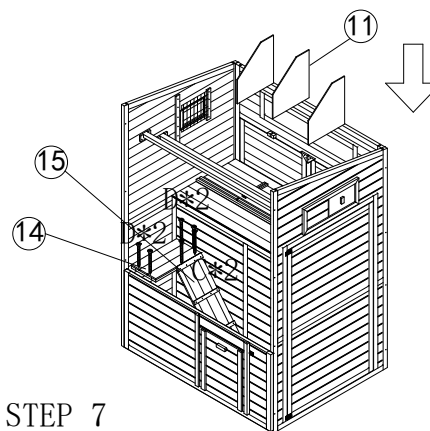
STEP 5

- A M4\*45 8PCS



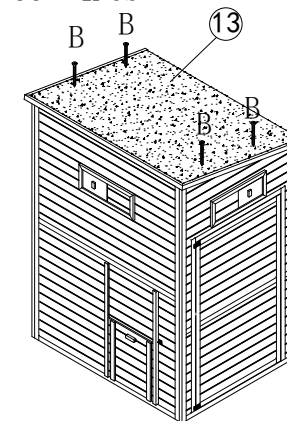
STEP 6

- C M3\*16 2PCS D M3\*25 4PCS



STEP 7

- B M3.5\*35 4PCS



STEP 8