



SAVING WATER SINCE 1906

GB

Assembled Mist Cooling Kit

Installation Guide

1. Connect the **Hose quick connector with male adaptor (A)** to the **Valve+Tap Adaptor (B)**, and connect it to a quick connector of your garden hose (not supplied).
Option: connect the **Tap Adaptor (B)**, directly to your garden tap, if it is located by the misting area.
Pay attention to place the **filter (B)** in the **Tap Adaptor (B)**.
2. Attach the **Snap on Connector (C)** to the **Tap Adaptor (B)** outlet.
3. Lay the **4/6.5mm (1/4") (D) Tube** as shown in the diagram and use **Wall Clamp (E)** to fasten to wall or beam.
Pay attention to place the **T-Adaptor (F)** outlet in downside direction.
4. Attach each **Misting Unit (G)** to a **T-Adaptor (F)** outlet, according to the requested misting cooling area.
5. Block unused **T-Adaptor (F)** outlets with the **Plugs (H)**.
6. Make sure that all the fittings have been firmly attached, turn the tap and test the system while the misting.

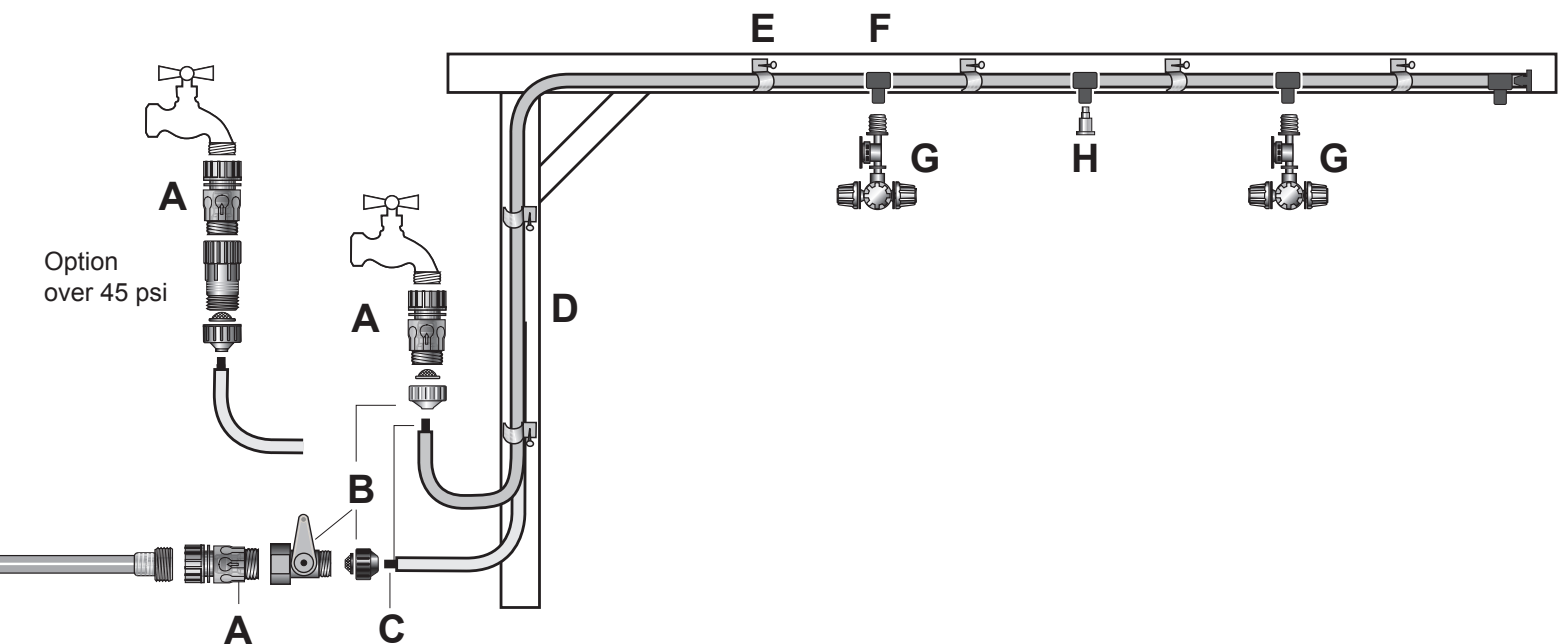
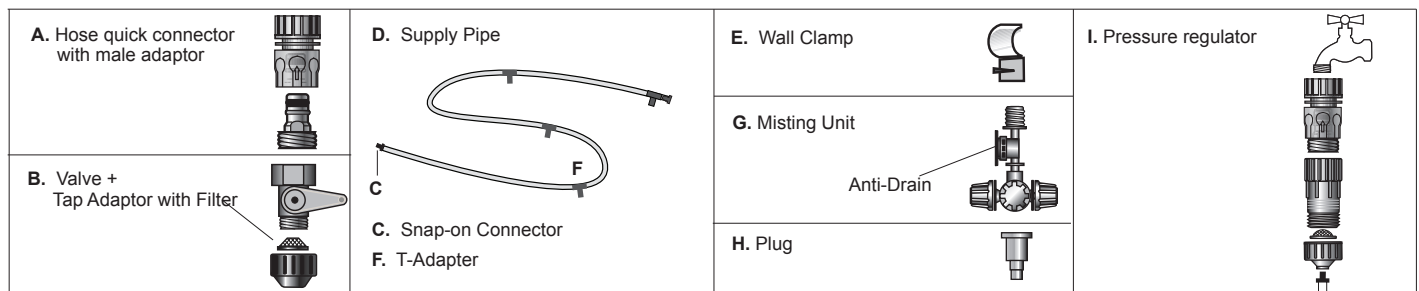
Installation and maintenance tips:

1. **Place mist line around the perimeter of the area to be cooled.**
This forms a "mist curtain," a cooling barrier between the protected area and the outside heat.
2. Install **pressure regulator (I)**, when the source pressure in your tap is above 45 psi.
3. It is recommended to rinse the **filter (B)** once a month to clear any debris to prevent clogging.

Operation tip:

The mist cooling is effective in dry and hot climate. Open the tap for few seconds every few minutes. Choose the frequency and the misting duration according to your feeling. Avoid over wetting.

You can automate the misting operation by connecting electronic timer between the tap and the **Tap Adaptor (B)**.





SAVING WATER SINCE 1906

E

Kit Montado de Enfriamiento por Neblina

Guía de Instalación

1. Conecte el **Conector Rápido Macho (A)** al **Válvula+Adaptador de Grifo (B)**, y conéctelo a un conector rápido de su manguera de jardín (no suministrada).
Opción: conecte el **Adaptador de Grifo (B)** directamente a su grifo del jardín, si está ubicado cerca del área de formación de neblina. Preste atención al colocar el **filtro (B)** en el **Adaptador de Grifo (B)**.
2. Prenda el **Conector de Encaje a Presión (C)** a la salida del **Adaptador de Grifo (B)**.
3. **Coloque el Tubo (D)** de 4/6.5 mm (1/4") según las indicaciones del diagrama y utilice la **Abrazadera de Pared (E)** para sujetarlo a la pared o a la viga.
Preste atención al colocar la salida del **Adaptador-T (F)** hacia abajo.
4. Prenda cada **Unidad de Neblina (G)** a la salida del **Adaptador-T (F)**, de acuerdo con el área de enfriamiento por neblina requerido.
5. Bloquee las salidas no utilizadas del **Adaptador-T (F)** con las **Bujías (H)**.
6. Cerciórese de que todos los accesorios han sido correctamente colocados, abra el grifo y pruebe el sistema mientras hace neblina.

Consejos de instalación y mantenimiento:

1. **Demarcar con una línea el derredor del perímetro a enfriar. Esto forma una "Cortina de rocío", el enfriador esta limitado entre el area protegida y la parte externa del calentador.**
2. Instale el **Regulador de presión (I)**, cuando la presión de la fuente en el grifo es superior a 3.5 barías.
3. Se recomienda lavar el **Filtro (B)** una vez al mes para eliminar residuos para evitar obstrucción.

Consejos de Operación:

1. El enfriamiento por neblina es eficaz en clima seco y caliente. Abra el grifo por pocos segundos cada pocos minutos. Elija la frecuencia y la duración de la bruma según su sensación. Evite el exceso de humedad.
2. Usted puede automatizar la operación de la bruma conectando el cronómetro electrónico entre el grifo y el **Adaptador de Grifo (B)**.

