



F271470

15' Propane Appliance Extension Hose Assembly

3/8" Male Pipe Thread x 3/8" Female Pipe Thread (3/8" ID High Pressure Hose)

15 'Propane Appliance durite d'extension

3/8 "Male Pipe Thread x 3/8" tuyau filetage femelle (3/8 "ID Tuyau haute pression)

15 'Propane Appliance Asamblea Manguera de extensión

3/8 "macho Rosca de 3/8" Rosca de tubería hembra (3/8 "ID manguera de alta presión)



+



+



+



=



Assembled in USA with USA and Global Components
Assemblé aux États-Unis avec des composants américains et mondiaux
Ensamblado en USA Con USA componentes globales

⚠WARNING: This product can expose you to chemicals including lead and lead compounds, which are known to the State of California to cause cancer and birth defects or other reproductive harm. *Wash your hands after handling this product.* For more information visit www.P65Warnings.ca.gov
WARNING: Contains lead. May be harmful if eaten or chewed. May generate dust containing lead. Keep out of reach of children.

⚠ADVERTENCIA: Este producto puede quedar expuesto a sustancias químicas como el plomo y antifúngicos, que se conocen en el estado de California como causante de cáncer, defectos de nacimiento u otros daños reproductivos. *Lávese las manos después de manipular este producto.* Para obtener más información, visite www.P65Warnings.ca.gov
ADVERTENCIA: Contiene plomo. Puede ser nocivo si se ingieren o se mastica. Puede generar polvo que contiene plomo. Mantener fuera del alcance de los niños.

⚠AVERTISSEMENT: Ce produit peut vous exposer à des produits chimiques, y compris le plomb et plomb compounds, qui sont connus de l'État de Californie pour provoquer des cancers et des malformations congénitales ou d'autres problèmes de reproduction. *Lavez-vous les mains après avoir manipulé ce produit.* Pour plus d'information, visitez www.P65Warnings.ca.gov
AVERTISSEMENT: Contient du plomb. Peut être nocif si mangé ou mâchés. Peut générer de la poussière contenant du plomb. Tenir hors de portée des enfants.

CAUTION – FOLLOW WARNINGS TO AVOID INJURY AND FIRES

1. Never connect or disconnect hose near burning appliances or other ignition sources.
2. Keep couplings clean & dirt free.
3. For products that use an "O" ring, inspect "O" ring for damage before use. If not in good condition replace before assembly (**never use without "O" ring**).
4. Always keep propane cylinders outdoors, never inside house, camper or tent.
5. Always check all connections for leaks with soapy water. Tighten all connections until bubbles disappear. **NEVER use a flame to check for leaks.**

PRECAUCIÓN — SIGA LAS INSTRUCCIONES PARA EVITAR DAÑOS E INCENDIOS

1. No conecte o desconecte nunca una manguera cerca de los aparatos de quemado u otras fuentes de ignición.
2. Mantenga limpios y libres de polvo los acoplamientos
3. Para productos que utilicen una junta tórica, inspeccione la junta tórica en busca de defectos antes su uso. Si no se encuentra en buenas condiciones reemplácelo antes del montaje (**no lo utilice nunca sin una junta tórica**).
4. Conserve siempre los cilindros de propano en el exterior, nunca en el interior de una casa, caravana o tienda.
5. Compruebe siempre todas las conexiones en busca de goteras o fugas con agua y jabón. Apriete todas las conexiones hasta que desaparezcan las burbujas. **NUNCA use una llama para inspeccionar posibles fugas.**

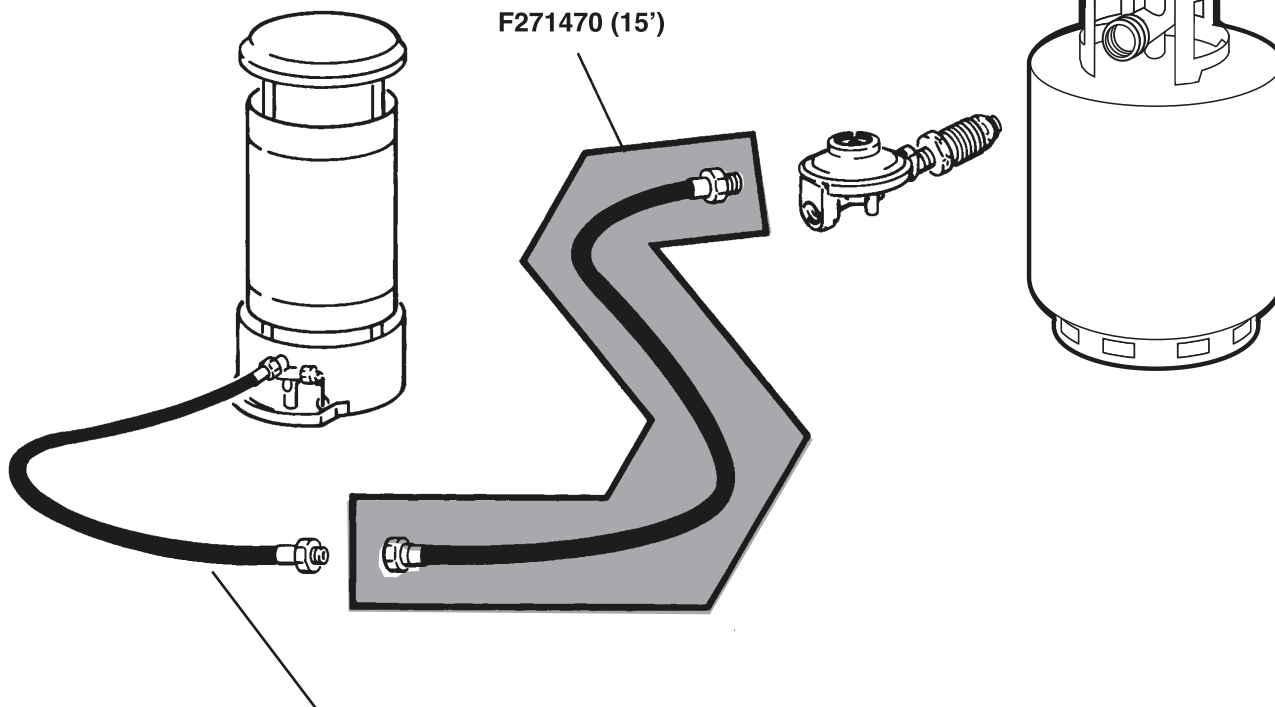
MISE EN GARDE — RESPECTER LES AVERTISSEMENTS POUR ÉVITER BLESSURES ET INCENDIES

1. Ne jamais brancher ou débrancher un tuyau près d'appareils qui brûlent ou d'autres sources d'allumage.
2. Garder les raccords propres.
3. Dans le cas d'appareils utilisant un joint torique, inspecter le joint torique pour dommages avant de l'utiliser. S'il n'est pas en bonne condition, le remplacer avant de le monter (ne jamais utiliser sans le joint torique).
4. Toujours garder les cylindres de propane à l'extérieur, jamais à l'intérieur de la maison, d'une caravane ou d'une tente.
5. Toujours vérifier les connexions pour fuite avec de l'eau savonneuse. Serrer toutes les connexions jusqu'à ce que les bulles disparaissent. **NE JAMAIS utiliser de flamme pour chercher les fuites.**

• **Most commonly used to extend hose connections for heaters and other propane appliance.**

• **Le plus souvent utilisé pour prolonger les raccords de tuyaux pour les chauffages et autres appareils de propane.**

• **Más comúnmente utilizado para extender las conexiones de manguera para calentadores y otros aparatos de propano.**



Used in addition to the existing hose for more length between the propane cylinder and a portable appliance.

Utilisé en complément au tuyau existant pour plus de longueur entre la bouteille de propane et d'un appareil portable.

Se utiliza, además de la manguera existente para más longitud entre el cilindro de propano y un aparato portátil.

Enerco Group, Inc.
 4560 W. 160th Street
 Cleveland, OH 44135
1-800-251-0001
www.mrheater.com
www.enerco.com
 71470C



Assembled in USA with USA and Global Components
 Assemblé aux États-Unis avec des composants américains et mondiaux
 Ensamblado en USA Con USA componentes globales

