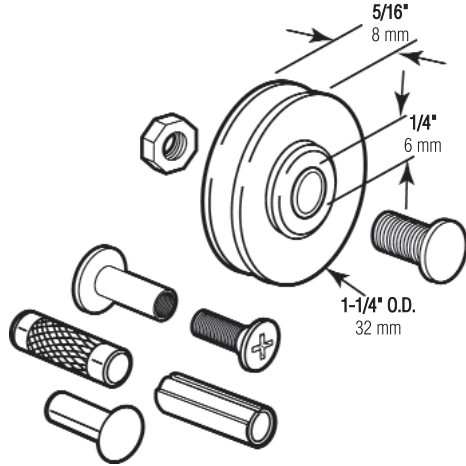


D-1798

Patio door roller

Puerta de patio: Rodillo

Galet de porte de patio



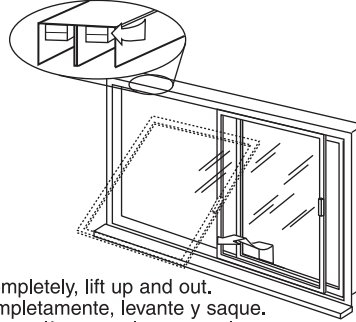
Nylon ball bearing (1-1/4")
 Cojinete de balines de nilón (32 mm)
Roulement à billes en nylon (32 mm)

NOTE: Installation drawings are typical for this style of replacement part. They may not show a part identical to the one you are installing.

NOTA: Los dibujos para la instalación son genéricos para repuestos de este tipo; por lo que podrían no mostrar una pieza idéntica a la que usted esté instalando.

REMARQUE : Les dessins d'installation sont typiques pour ce style de pièce de rechange. Ils pourraient ne pas illustrer une pièce identique à celle que vous installez.

Check for anti-lift blocks and bi-pass or remove.
 Revise si existen bloqueos que impidan levantar y evítelos o sáquelos.
 Vérifiez pour des blocs anti-levage, contournez ou enlevez-les.

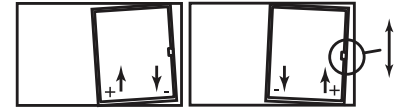
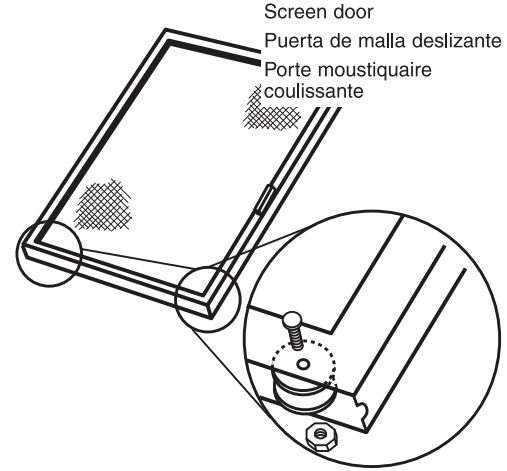


Open completely, lift up and out.
 Abra completamente, levante y saque.
 Ouvrez complètement, levez et enlevez.

TOOLS NEEDED
HERRAMIENTAS REQUERIDAS
OUTILS REQUIS



Adjustable Wrench
 Llave ajustable
 Clé à molette



Adjust rollers and strike if necessary.
 Regule las ruedas y golpéelas si fuese necesario.
 Réglez les roulettes et la plaque de percussion si nécessaire.

© 2010 Prime-Line Products

PRIME-LINE
 26950 San Bernardino Ave., Redlands, CA 92374