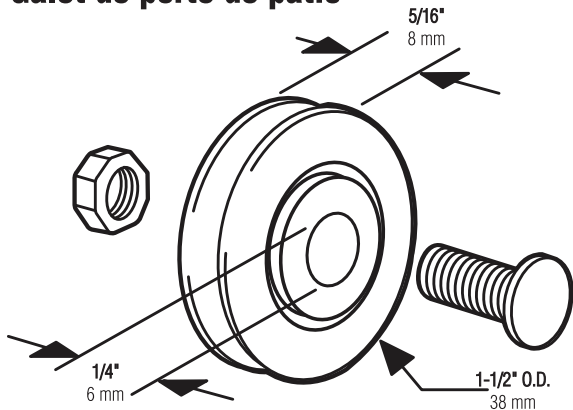


# D-1503

## Patio door roller

Puerta de patio: Rodillo

## Galet de porte de patio



### Steel ball bearing (1-1/2")

Cojinete de balines de acero (38 mm)

Roulement à billes en acier (38 mm)

**NOTE:** Installation drawings are typical for this style of replacement part. They may not show a part identical to the one you are installing.

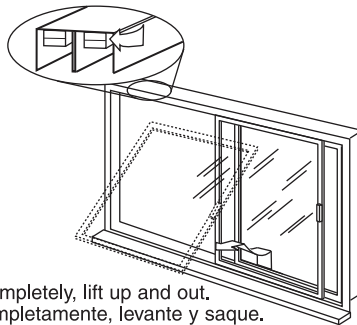
**NOTA:** Los dibujos para la instalación son genéricos para repuestos de este tipo; por lo que podrían no mostrar una pieza idéntica a la que usted esté instalando.

**REMARQUE:** Les dessins d'installation sont typiques pour ce style de pièce de rechange. Ils pourraient ne pas illustrer une pièce identique à celle que vous installez.

Check for anti-lift blocks and bi-pass or remove.

Revise si existen bloqueos que impidan levantar y evítelos o sáquelos.

Vérifiez pour des blocs anti-levage, contournez ou enlevez-les.

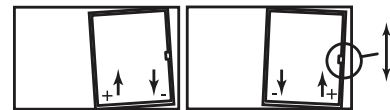
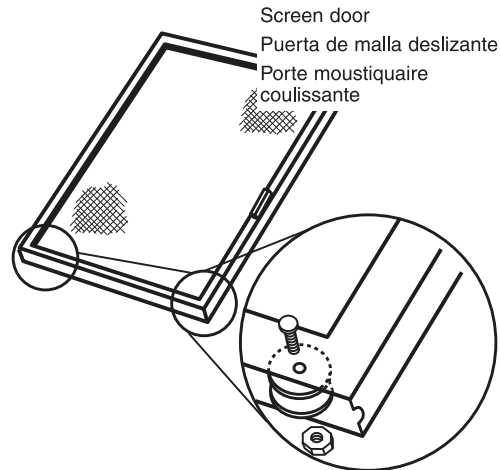


Open completely, lift up and out.  
Abra completamente, levante y saque.  
Ouvrez complètement, levez et enlevez.

### TOOLS NEEDED HERRAMIENTAS REQUERIDAS OUTILS REQUIS



Adjustable Wrench  
Llave ajustable  
Clé à molette



Adjust rollers and strike if necessary.

Regule las ruedas y golpéelas si fuese necesario.

Réglez les roulettes et la plaque de percussion si nécessaire.

© 2010 Prime-Line Products

# PRIME-LINE®

26950 San Bernardino Ave., Redlands, CA 92374