

8' x 4' - 6" Panel Kit Installation Instructions

Ensemble de panneaux de 15,24 cm – 2,44 m x 1,22 m
(6 po – 4 pi x 4 pi) Instructions d'installation

Instrucciones de instalación del kit de paneles
de 6" de 8' x 4'

EN - Thank you for your purchase of the CrownWall™ 8'x4' - 6" Panel Kit! This instruction sheet will take you through the steps of installing this product. For more organizational ideas, visit us online at crownwall.com

FR - Nous vous remercions d'avoir acheté l'ensemble de panneaux CrownWall^{MC} de 15,24 cm – 2,44 m x 1,22 m (6 po – 8 pi x 4 pi)! Cette fiche d'instructions vous guidera à travers les étapes de l'installation de ce produit. Pour plus d'idées d'organisation, visitez-nous en ligne à crownwall.com.

ES - Gracias por su compra del kit de paneles 6" CrownWall™ de 8' x 4'. En esta hoja de instrucciones, podrá ver los pasos de instalación de este producto. Para obtener más ideas de organización, visítenos en línea en crownwall.com.

EN - For any questions please contact:
service@crownwall.com or 1-866-291-6982

FR - Pour toute question, veuillez nous contacter à service@crownwall.com ou au 1-866-291-6982

ES - Si desea realizar alguna pregunta, envíe un correo electrónico a service@crownwall.com o llame al 1-866-291-6982.



CWIS684

WATCH OUR INSTALLATION VIDEOS AT: crownwall.com/install
REGARDEZ NOS VIDÉOS D'INSTALLATION À crownwall.com/install
VEA NUESTROS VIDEOS DE INSTALACIÓN EN crownwall.com/install

EN	Table of Contents
-----------	--------------------------

Safety Information	-----	2
What's Included	-----	3
Tools Required	-----	3
Installation	-----	4
Cleaning and Maintenance	-----	12
Warranty Information	-----	13
Liability Disclaimer	-----	14

FR	Table des Matières
-----------	---------------------------

Consignes de sécurité	-----	2
Éléments compris	-----	3
Outils nécessaires	-----	3
Installation	-----	4
Nettoyage et entretien	-----	12
Informations sur la garantie	-----	15
Exclusion de responsabilité	-----	16

ES	Índice
-----------	---------------

Información de seguridad	-----	2
¿Qué incluye?	-----	3
Herramientas necesarias	-----	3
Instalación	-----	4
Limpieza y mantenimiento	-----	12
Información sobre la garantía	-----	17
Exención de responsabilidad	-----	18

EN**Safety Information**

THIS PRODUCT MUST BE INSTALLED INTO WALL STUDS (SLATWALL PANELS MUST START AND FINISH ON STUDS).

It is the responsibility of the installer to ensure that the surface(s) to which the slatwall panels are being installed onto are of a sufficient structural integrity to support both the slatwall assembly and the items being placed on the slatwall assembly. Failure to do so may result in bodily injury, or death.

Slatwall panels must be installed on vertical wall studs spaced at 16" apart.

FR**Consignes de Sécurité**

CE PRODUIT DOIT ÊTRE INSTALLÉ SUR DES MONTANTS DE CLOISON (LES PANNEAUX DE RANGEMENT DOIVENT COMMENCER ET FINIR SUR CES MONTANTS).

Il incombe à l'installateur de s'assurer que les surfaces sur lesquelles les panneaux de rangement sont installés présentent une intégrité structurelle suffisante pour supporter à la fois les panneaux de rangement et les éléments qui y sont placés. Le non-respect de cette consigne peut entraîner des blessures corporelles, voire la mort.

Les panneaux de rangement doivent être installés sur des montants de cloison verticaux espacés de 41 cm (16 po).

ES**Información de Seguridad**

ESTE PRODUCTO DEBE INSTALARSE EN LOS MONTANTES DE LA PARED (LOS PANELES DE LAMAS DEBEN EMPEZAR Y TERMINAR EN LOS MONTANTES).

Es responsabilidad del instalador asegurarse de que las superficies sobre las que se instalan los paneles de lamas tengan la suficiente integridad estructural para soportar tanto el conjunto de lamas como los elementos que se colocan sobre el conjunto de lamas. Si no lo hace, puede provocar lesiones corporales o la muerte.

Los paneles de lamas deben instalarse en los montantes verticales de la pared con una separación de 16".

EN	What's Included	FR	Éléments compris	ES	¿Qué incluye?
----	-----------------	----	------------------	----	---------------

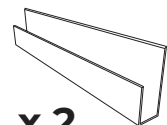


x 8

EN - 6" CrownWall™ Panel 96" +/- 1/4" (244 cm +/- 0.6cm)

FR - Panneau CrownWall™ de 15,24 cm (6 po)
244 cm +/- 0,6 cm (96 po +/- 1/4 po)

ES - Panel de 6" CrownWall™ de 96" +/- 1/4" (244 cm +/- 0,6 cm)



x 2

EN - CrownWall™ J-Trim 48" +/- 1/4" (122 cm +/- 0.6cm)

FR - Moulure en J CrownWall™ de 122 cm +/- 0,6 cm
(48 po +/- 1/4 po)

ES - Perfil en forma de "J" CrownWall™ de 48" +/- 1/4"
(122 cm +/- 0,6 cm)



x 1

EN - CrownWall™ Top Trim 96" +/- 1/4" (244 cm +/- 0.6cm)

FR - Moulure supérieure CrownWall™ de 244 cm +/- 0,6 cm
(96 po +/- 1/4 po)

ES - Perfil superior CrownWall™ de 96" +/- 1/4"
(244 cm +/- 0,6 cm)



x 60

EN - Dual Robertson and Phillips Pan head #8 screws

FR - Vis double à tête cylindrique no 8 Robertson and Phillips

ES - Tornillos dobles Robertson y Phillips con cabeza troncocónica n.º 8



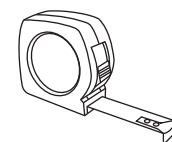
x 1

EN - Screw Bit

FR - Embout de vis

ES - Broca para atornillar

EN	Tools Required	FR	Outils Nécessaires	ES	Herramientas Necesarias
----	----------------	----	--------------------	----	-------------------------



Measuring Tape
Ruban à mesurer
Cinta métrica



Stud Finder
Localisateur de montant
Localizador de montantes



Pencil / Crayon / Lápiz



Level / Niveau / Nivel



Drill /
Perceuse /
Taladro

EN	Tools To Cut Panels (If Required)	FR	Outils pour couper les panneaux (si nécessaire)	ES	Herramientas Para Cortar los Paneles (si es necesario)
----	-----------------------------------	----	---	----	--



Scissors/Snips
Ciseaux/Cisailles
Tijeras/Tijeras Cortalata



Oscillating Saw
Scie Oscillante
Sierra Oscilante



Jig Saw
Scie Sauteuse
Sierra de Calar

Or
OU
O



Miter Saw
Scie à Onglets
Sierra de Inglete

EN**Step 1****Watch our installation videos at
crownwall.com/install**

Decide where and how high you would like to start your CrownWall™ 8'x4' Panel Kit.

Measure the starting point from the floor up, and mark the spot with a pencil.

FR**Étape 1****Regardez nos vidéos d'installation à
crownwall.com/fr/instructions.html**

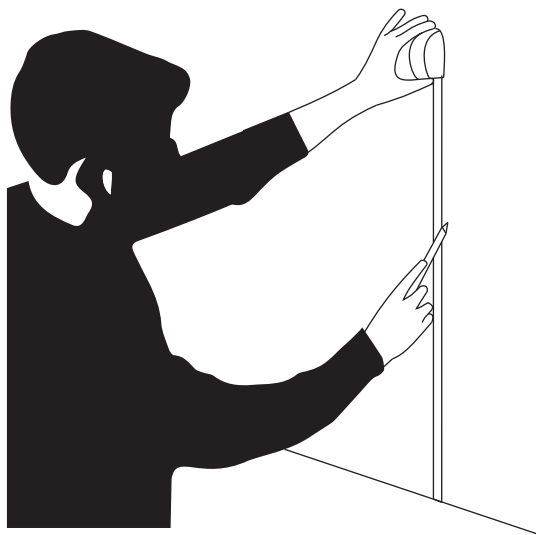
Déterminez à quel endroit et à partir de quelle hauteur vous désirez installer votre ensemble de panneaux 2,44 m x 1,22 m (8 pi x 4 pi) de CrownWall^{MC}.

Mesurez le point de départ à partir du sol et marquez l'endroit avec un crayon.

ES**Paso 1****Vea nuestros videos de instalación en
crownwall.com/install.**

Decida dónde y a qué altura desea comenzar su kit de paneles CrownWall™ de 8' x 4'.

Mida el punto de partida desde el suelo hacia arriba y marque el lugar con un lápiz.



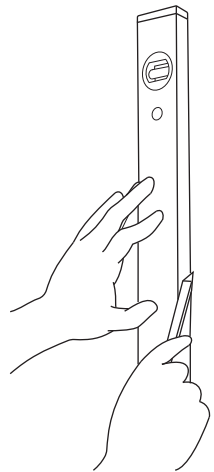
EN Step 2

Using a stud finder, locate and mark all studs in between the starting stud and finishing stud that fall between 96" (244 cm). Studs should be centered 16" (41 cm) apart in order to support 150 lbs (68 kg) per linear foot. You will need to screw each panel into each stud. **Panels must start and finish on wall studs.**



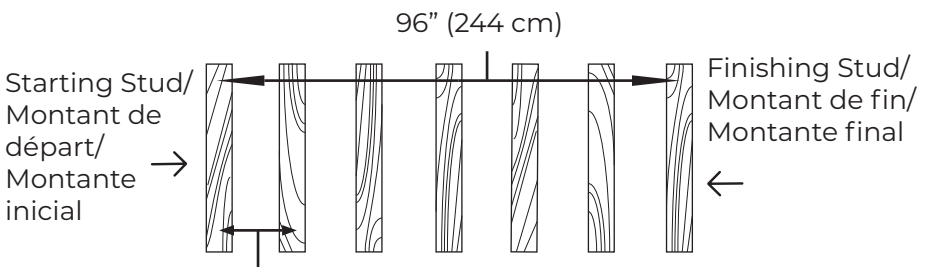
FR Étape 2

À l'aide d'un détecteur de montant, repérez et marquez tous les montants situés entre les montants de départ et de fin se situant à l'intérieur de 244 cm (96 po). Laissez un espace de 41 cm (16 po) entre chaque montant afin qu'ils puissent supporter une charge de 68 kg (150 lb) par pied linéaire. Vous devrez visser chaque panneau dans chacun des montants. **Les panneaux doivent commencer et finir sur les montants du mur.**



ES Paso 2

Con un localizador de montantes, ubique y marque todos los montantes entre el montante inicial y el montante final que estén entre 96" (244 cm). Los montantes deben estar centrados a 16" (41 cm) de distancia para soportar 150 lb (68 kg) por pie lineal. Tendrá que atornillar cada panel en cada montante. **Los paneles deben comenzar y terminar en los montantes de la pared.**



Wall Studs 16" (41 cm) apart/
Les montants du mur sont espacés de 41 cm (16 po)/
Montantes de pared con una separación de 16" (41 cm)

EN Step 3

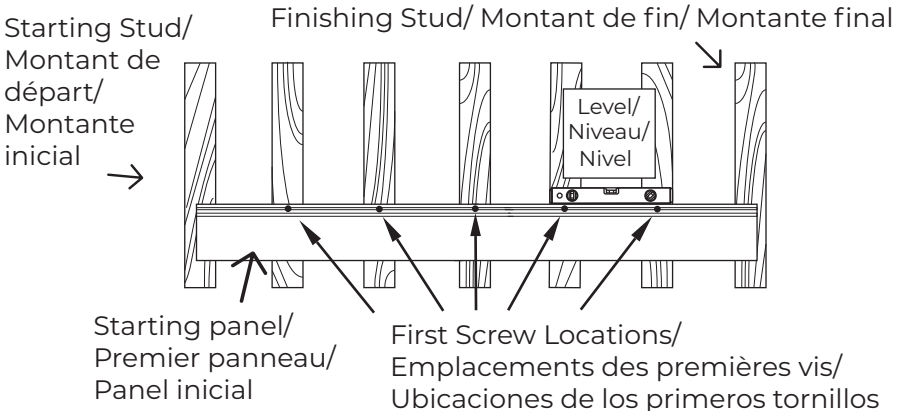
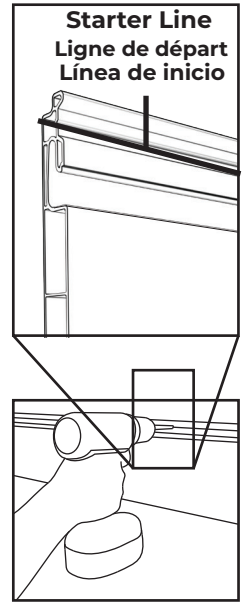
Installing the first panel: use a level to ensure that your starting panel (bottom panel) is level. Start by screwing through the starter line. The starter line is located in the center of the upper channel of the panel. Do this for each stud (16" or 41 cm apart). **Except the start and ending studs.**

FR Étape 3

Installation du premier panneau : utilisez un niveau pour vous assurer que votre panneau de départ (panneau inférieur) est de niveau. Commencez par visser la ligne de départ. La ligne de départ est située au centre de la rainure supérieure du panneau. Répétez l'opération pour chacun des montants (en laissant un espace de 41 cm ou 16 po entre chacun). **Sauf les montants de départ et de fin.**

ES Paso 3

Instalación del primer panel: utilice un nivel para asegurarse de que el panel inicial (panel inferior) esté nivelado. Para comenzar, atornille a través de la línea de inicio. La línea de inicio se encuentra en el centro del canal superior del panel. Hágalo para cada montante (con una separación de 16" o 41 cm). **Excepto los montantes inicial y final.**



EN Step 4

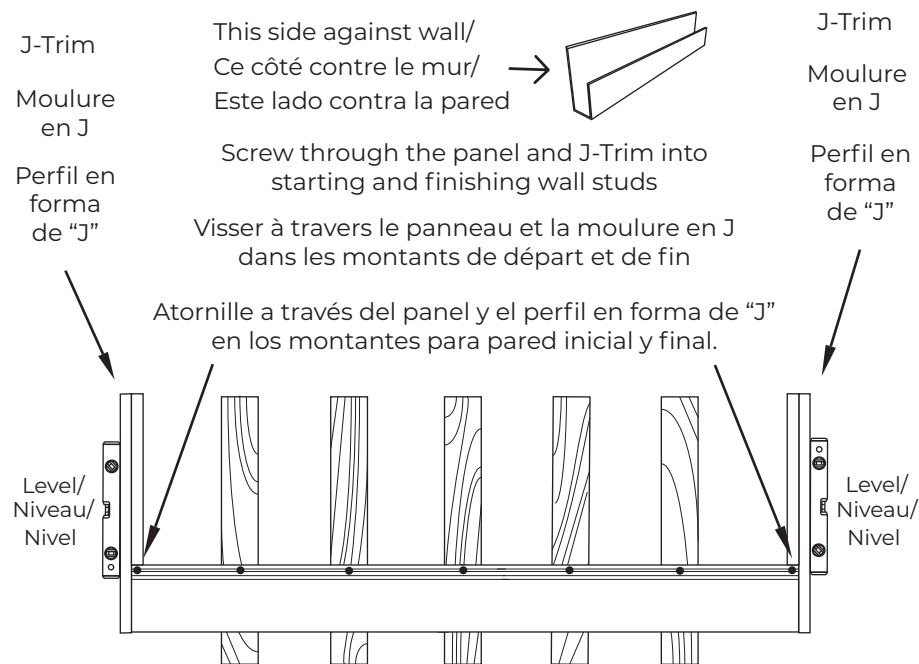
Install J-Trims on each side of the first panel. Use a level to make sure the trim is perpendicular to the panel. Screw through both the starter line of the panel and the J-Trim into the starting and finishing studs. The longer side of the J-Trim should be flush with the wall.

FR Étape 4

Installez les moulures en J de chaque côté du premier panneau. Utilisez un niveau pour vous assurer que la moulure est perpendiculaire au panneau. Vissez à travers la ligne de départ du panneau et la moulure en J dans les montants de départ et de fin. Le côté le plus long de la moulure en J doit être à égalité avec le mur.

ES Paso 4

Instale los perfiles en forma de "J" a cada lado del primer panel. Utilice un nivel para asegurarse de que el perfil esté perpendicular al panel. Atornille a través de la línea de inicio del panel y del perfil en forma de "J" en los montantes inicial y final. El lado más largo del perfil en forma de "J" debe estar al ras de la pared.



EN Step 5

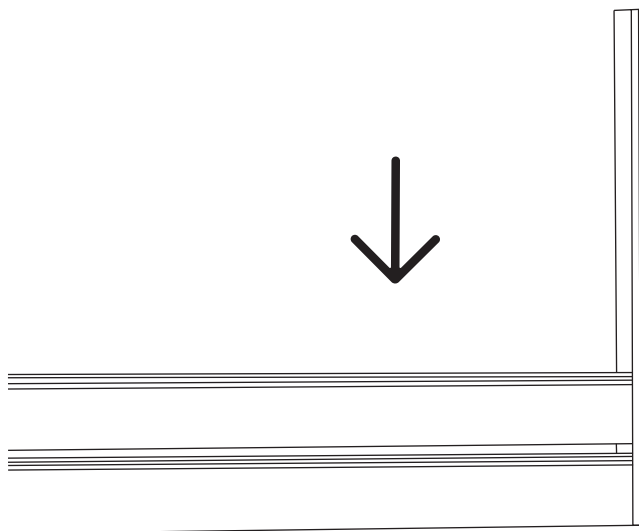
Slightly bend and slide your next panel into the J-Trim. Clip the next panel into the previous one. Be sure to screw through the screw line and into each stud (16" or 41 cm apart) before clipping in the next panel. Continue this step until all panels are installed.

FR Étape 5

Courbez légèrement le panneau suivant et insérez-le dans la moulure en J. Emboîtez le panneau suivant dans le panneau précédent. Assurez-vous de visser dans la rainure supérieure du panneau et dans chacun des montants (en laissant un espace de 41 cm ou 16 po) avant d'emboîter le panneau suivant. Répétez cette étape jusqu'à ce que tous les panneaux soient installés.

ES Paso 5

Doble ligeramente y deslice el panel siguiente en el perfil en forma de "J". Encaje el siguiente panel dentro del anterior. Asegúrese de atornillar a través de la línea de tornillos y en cada uno de los montantes (con una separación de 16" o 41 cm) antes de encajar el siguiente panel. Continúe este paso hasta que todos los paneles estén instalados



EN Step 6

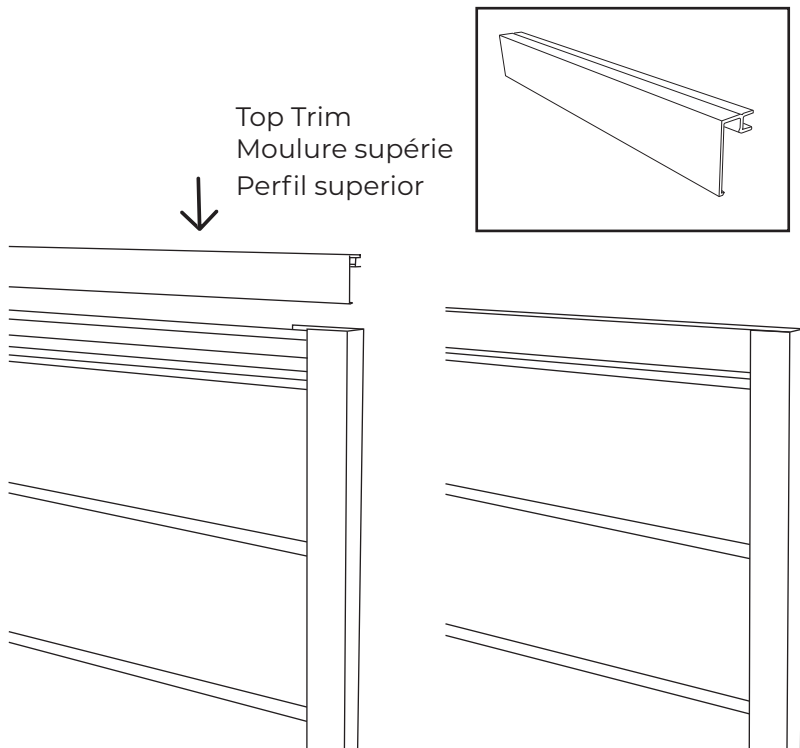
Install your Top Trim by simply clipping it into the top and final panel. At this point assembly and installation is complete.

FR Étape 6

Installez la moulure supérieure en l'emboîtant simplement dans le haut du dernier panneau. À ce stade, l'assemblage et l'installation sont terminés.

ES Paso 6

Para instalar el perfil superior, simplemente encájelo en el panel superior y final. Listo, el montaje y la instalación se han completado.



EN Concrete or Cinder Block Installation

To fasten CrownWall™ Panels directly to concrete or cinder blocks:

- Pre-drill holes with a bit designated for concrete
- Do not drill into brick joints and grout lines as these are weak points
- Fasten CrownWall™ Panels with minimum 2" (5 cm) flathead #8 concrete screws (not included), while following the same installation steps as with conventional wall studs.
- A minimum of 1" concrete embedding must be achieved.

FR Installation de blocs de béton ou des briques de mâchefer

Pour fixer les panneaux CrownWall^{MC} directement sur les blocs de béton ou les briques de mâchefer :

- Pré-percez les trous avec une mèche prévue pour le béton.
- Ne percez pas dans les joints de brique et les lignes de joints, car ce sont des points faibles.
- Fixez les panneaux CrownWall^{MC} à l'aide de vis à béton à tête plate n° 8 (non fournies) de 5 cm (2 po) minimum, tout en suivant les mêmes étapes d'installation s'appliquant aux montants de cloison classiques.
- Un scellement minimum de 2,5 cm (1 po) dans le béton doit être réalisé.

ES Instalación en hormigón o en bloques de hormigón

Cómo fijar los paneles CrownWall™ directamente al hormigón o a los bloques de hormigón:

- Perfore los agujeros con una broca para hormigón.
- No perfore en las juntas de los ladrillos ni en las líneas de lechada, ya que son puntos débiles.
- Fije los paneles CrownWall™ con tornillos de cabeza plana n.º 8 para hormigón de al menos 2" o 5 cm (no incluidos); siga los mismos pasos de instalación que con los montantes de pared convencionales.
- Debe lograrse un empotramiento mínimo de 1" en el hormigón.

EN | Cleaning and Maintenance

CrownWall™ panels and trims are made from a hard and water resistant material. They can be washed with a hose or power washer using low pressure and wiped down with a damp cloth or rag. Do not use any abrasive scrubbing sponges or other such methods to clean the panels and trims.

FR | Nettoyage et Entretien

Les panneaux et moulures CrownWall^{MC} sont fabriqués avec un matériau dur et résistant à l'eau. Ils peuvent être lavés à l'aide d'un tuyau d'arrosage ou d'une laveuse à pression à débit réduit et essuyés avec un chiffon humide. N'utilisez pas d'éponge à récurer abrasive ni d'autres méthodes de ce type pour nettoyer les panneaux et les moulures.

ES | Limpieza y Mantenimiento

Los paneles y los perfiles CrownWall™ están hechos de un material duro y resistente al agua. Pueden lavarse con una manguera o una hidrolavadora a baja presión y limpiarse con un paño o trapo húmedo. No utilice esponjas abrasivas ni otros métodos similares para limpiar los paneles y los perfiles.

EN | Warranty Information

The information provided here details the Garage Royalty Products Inc. warranty for all new CrownWall™ panels and trims that are purchased in North America (anywhere in North America). This Lifetime Limited Warranty extends only to the first retail purchaser of the CrownWall™ slatwall panel.

Lifetime Limited Warranty

Garage Royalty Products Inc. (hereafter CrownWall™) warrants its slatwall panels against defects in material or construction for the period of a limited lifetime. Any defective panels or trims will be replaced by CrownWall™ under the condition that the panels or trims in question were; - (A) Installed according to the relevant and printed instructions; - (B) Maintained as per the relevant and printed instructions; - (C) Installation followed any relevant local building codes. Any CrownWall™ panel replaced under the terms of this Lifetime Limited Warranty will inherit the remaining warranty period from the original purchase. Replacement of a defective product is the sole and exclusive remedy under the Lifetime Limited Warranty.

Lifetime Limited Warranty Exclusions

The following items are not covered by the CrownWall™ Lifetime Limited Warranty:

- Damage caused by improper installation, abuse, or misuse of CrownWall™ panels or trims.
- Damage caused by fire or accidents.
- Damage caused by accessories that are not CrownWall™. Including but not limited to: hooks, baskets, and shelving.
- Damage that may occur as a result of over-loading accessories past the stated maximum weight capacity (150 lb. (68kg) per linear foot)
- The cost of all labor associated with installation.
- The cost of accessory materials.
- The cost of return shipping for defective panels, trims, accessories, or any other products associated with the line of CrownWall™ products.

Limitations of Warranty

The above Lifetime Limited Warranty is the exclusive warranty for CrownWall™ panels and trims.

CrownWall™ disclaims all other warranties, express or implied, including any implied warranties of merchantability, fitness for a particular purpose, or otherwise. If you live in an area where consumer law prohibits this disclaimer, the above Lifetime Limited Warranty will not extend the time period of any such implied warranty. Obtaining Lifetime Limited Warranty Service. For warranty service, call 1-866-291-6982. You will need your original proof of purchase and photos to illustrate the claimed defect.

EN | Liability Disclaimer

Garage Royalty Products inc., its successors, distributors, and dealers (hereafter SELLER) shall not in any way take responsibility for the proper use, installation, or service of the CrownWall™ product. The SELLER will assume no responsibility or liability for any case of improper installation or other misuse of CrownWall™ products. ALL LIABILITY CLAIMS ARE HEREBY WAIVED BY THE BUYER. The installer has the responsibility of ensuring that they understand the procedures of proper installation for CrownWall™ products. Any doubts should be resolved by contacting the manufacturer. Please understand that the assembly instructions and other assembly guidelines can not cover every assembly or installation scenario that may present itself. As every installation situation may have it's unique attributes, it is ultimately the responsibility of the final installer to understand and plan accordingly to ensure that the CrownWall™ products are installed correctly. It is the sole responsibility of the purchaser and final installer to ensure that the installation of CrownWall™ panels and trims meet any local building codes. It is recommended that all plans are professionally reviewed by a licensed engineer, architect or building official before installation of CrownWall™ products commences. The SELLER does not claim any liability for injury or damages caused by incorrect or improper use or installation of the CrownWall™ products. The BUYER acknowledges and agrees that the disclaimer of any liability for personal injury is a valid term of agreement, and the BUYER agrees to indemnify the SELLER and to hold the seller as not responsible for any claim related to CrownWall™ products. Under no circumstances will the SELLER have any liability for any damages or expenses by reason, use, or sale of the CrownWall™ product.

Consequential Damages

The SELLER shall not be liable to the other parties for any and all special, indirect, incidental, or consequential damages resulting from the use of the product.

Severability

If any provisions of this Lifetime Limited Warranty is held to be invalid, illegal, or unenforceable, the balance of this Lifetime Limited Warranty shall remain in effect.

EN - Questions or missing parts? Contact our customer service department at service@crownwall.com or 1-866-291-6982

CrownWall™ Customer service hours 8:00 am - 5:00 pm EST Monday - Friday, Thank you again for putting your trust in CrownWall™!

FR Informations sur la Garantie

Les informations fournies ici détaillent la garantie de Garage Royalty Products inc. pour tous les nouveaux panneaux et nouvelles moulures CrownWall^{MC} achetés partout en Amérique du Nord. Cette garantie à vie limitée ne s'applique qu'au premier acheteur au détail du panneau de rangement CrownWall^{MC}.

Garantie à vie limitée

Garage Royalty Products inc. (ci-après CrownWall^{MC}) offre pour ses panneaux de rangement une garantie à vie limitée contre tout défaut de matériau ou de construction. Toute moulure ou tout panneau défectueux sera remplacé par CrownWall^{MC} à condition que les panneaux ou moulures en question aient été a) installés conformément aux instructions pertinentes imprimées, b) entretenus conformément aux instructions pertinentes imprimées et c) installés conformément à tout code de construction local pertinent. Tout panneau CrownWall^{MC} remplacé selon les termes de cette garantie à vie limitée héritera de la période de garantie restante de l'achat initial. Le remplacement d'un produit défectueux est le seul et unique recours dans le cadre de la garantie à vie limitée.

Exclusions de la garantie à vie limitée

Les éléments suivants ne sont pas couverts par la garantie à vie limitée CrownWall^{MC} :

- Les dommages causés par une installation inadéquate, un abus ou une mauvaise utilisation des panneaux ou des moulures CrownWall^{MC}.
- Dommages causés par un incendie ou un accident.
- Dommages causés par des accessoires qui ne sont pas des produits CrownWall^{MC}, y compris, sans s'y limiter, les crochets, les paniers et les étagères.
- Les dommages qui peuvent survenir à la suite d'une surcharge des accessoires au-delà de la capacité de poids maximale indiquée (68 kg [150 lb] par pied linéaire).
- Le coût de toute la main-d'œuvre associée à l'installation.
- Le coût des matériaux accessoires.
- Les frais de retour des panneaux, moulures, accessoires ou tout autre produit défectueux associé à la gamme de produits CrownWall^{MC}.

Limitations de la garantie

La garantie à vie limitée ci-dessus est la garantie exclusive des panneaux et moulures CrownWall^{MC}. CrownWall^{MC} décline toute autre garantie, expresse ou implicite, y compris toute garantie implicite de qualité marchande, d'adéquation à un usage particulier ou autre. Si vous vivez dans une région où le droit de la consommation interdit cette exclusion de responsabilité, la garantie à vie limitée ci-dessus ne prolongera pas la période de cette garantie implicite. Pour faire une réclamation en vertu de la garantie à vie limitée, appelez au 1 866 291-6982. Vous aurez besoin de votre preuve d'achat originale et de photos pour illustrer le défaut faisant l'objet de la réclamation.

FR Exclusion de Responsabilité

Garage Royalty Products inc., ses successeurs, ses distributeurs et ses revendeurs (ci-après VENDEUR) n'assument en aucun cas la responsabilité de l'utilisation, de l'installation ou de l'entretien adéquats du produit CrownWall^{MC}. Le VENDEUR n'assumera aucune responsabilité pour tout cas d'installation incorrecte ou autre mauvaise utilisation des produits CrownWall^{MC}. L'ACHETEUR RENONCE PAR LA PRÉSENTE À TOUT RECOURS EN RESPONSABILITÉ. L'installateur a la responsabilité de s'assurer qu'il comprend les procédures d'installation adéquate des produits CrownWall^{MC}. Tout doute doit être résolu en contactant le fabricant. Veuillez comprendre que les instructions de montage et autres directives de montage ne peuvent couvrir tous les scénarios de montage ou d'installation qui peuvent avoir lieu. L'installateur final a l'entière responsabilité de comprendre que chaque cas d'installation est unique et de planifier en conséquence l'installation adéquate des produits CrownWall^{MC}. L'acheteur et installateur final a l'entière responsabilité de s'assurer que l'installation des panneaux et des moulures CrownWall^{MC} est conforme à tout code de construction local. Il est recommandé que tous les plans soient révisés par un ingénieur, un architecte ou un directeur de la construction agréé avant l'installation des produits CrownWall^{MC}. Le VENDEUR décline toute responsabilité pour les blessures ou les dommages causés par une utilisation ou une installation incorrecte ou inadéquate des produits CrownWall^{MC}. L'ACHETEUR reconnaît et accepte que l'exclusion de toute responsabilité pour les dommages corporels est une condition valide de l'accord, et l'ACHETEUR accepte d'indemniser le VENDEUR et de le tenir non responsable de toute réclamation liée aux produits CrownWall^{MC}. En aucun cas, le VENDEUR ne sera tenu responsable des dommages ou des coûts occasionnés, que ce soit par l'utilisation ou la vente du produit CrownWall^{MC}.

Dommages indirects

Le VENDEUR ne sera pas responsable envers les autres parties de tout dommage spécial, indirect, accessoire ou consécutif résultant de l'utilisation du produit.

Divisibilité

Si l'une des dispositions de la présente garantie à vie limitée est jugée invalide, illégale ou inapplicable, le reste de la présente garantie à vie limitée restera en vigueur

FR - Des questions ou des pièces manquantes? Communiquez avec notre service à la clientèle à service@crownwall.com ou au 1-866-291-6982

Heures d'ouverture du service à la clientèle CrownWall^{MC} : de 8 h – 17 h HNE, du lundi au vendredi Merci encore de faire confiance à CrownWall^{MC}!

ES Información Sobre la Garantía

La información proporcionada aquí detalla la garantía de Garage Royalty Products Inc. para todos los paneles y perfiles CrownWall™ nuevos que se compran en Norteamérica (en cualquier lugar de Norteamérica). Esta garantía limitada de por vida se extiende únicamente al primer comprador minorista del panel de lamas CrownWall™.

Garantía limitada de por vida

Garage Royalty Products Inc. (en adelante CrownWall™) garantiza sus paneles de lamas contra defectos de materiales o fabricación por el período de una vida útil limitada. CrownWall™ reemplazará todo panel o perfil defectuoso con la condición de que los paneles o perfiles en cuestión se hayan (A) instalado de acuerdo con las instrucciones pertinentes e impresas; (B) mantenido según las instrucciones pertinentes e impresas; e (C) instalado de acuerdo con todo código de construcción local pertinente. Todo panel CrownWall™ reemplazado de conformidad con las condiciones de esta garantía limitada de por vida conservará el período de garantía restante de la compra original. La sustitución de los productos defectuosos es el único y exclusivo remedio de acuerdo con la garantía.

Limitada de por vida.

Exclusiones de la garantía limitada de por vida

Los siguientes elementos no están cubiertos por la garantía limitada de por vida de CrownWall™:

- Los daños causados por la instalación incorrecta, el abuso o el mal uso de los paneles o perfiles CrownWall™.
- Los daños causados por incendios o accidentes.
- Los daños causados por accesorios que no son CrownWall™. Incluidos, por ejemplo, ganchos, cestas y estanterías.
- Los daños que pueden producirse como resultado de la sobrecarga de los accesorios más allá de la capacidad de peso máxima indicada (150 lb o 68 kg por pie lineal).
- El costo de toda la mano de obra asociada a la instalación.
- El costo de los materiales accesorios.
- El costo de envío de la devolución de los paneles, perfiles, accesorios o cualquier otro producto asociado a la línea de productos CrownWall™ defectuosos.

Limitaciones de la garantía

La garantía limitada de por vida mencionada anteriormente es la garantía exclusiva de los paneles y perfiles CrownWall™.

CrownWall™ renuncia a cualquier otra garantía, expresa o implícita, incluida cualquier garantía implícita de comerciabilidad, idoneidad para un propósito particular o de otro tipo. Si usted vive en una zona en la que la ley del consumidor prohíbe esta exención de responsabilidad, la garantía limitada de por vida mencionada anteriormente no ampliará el período de dicha garantía implícita. Obtención del servicio de garantía limitada de por vida. Para solicitar el servicio de garantía, llame al 1-866-291-6982. Necesitará su comprobante de compra original y fotos para ilustrar el defecto reclamado.

ES Exención de Responsabilidad

Garage Royalty Products inc., sus sucesores, distribuidores y concesionarios (en adelante, el VENDEDOR) no se responsabilizarán en modo alguno por el uso, instalación o servicio adecuados del producto CrownWall™. El VENDEDOR no asumirá ninguna responsabilidad por cualquier caso de instalación incorrecta u otro mal uso de los productos CrownWall™. EL COMPRADOR RENUNCIA A CUALQUIER RECLAMO DE RESPONSABILIDAD. El instalador tiene la responsabilidad de asegurarse de que entiende los procedimientos de instalación correcta de los productos CrownWall™. Para resolver cualquier duda, póngase en contacto con el fabricante. Comprenda que las instrucciones de montaje y otras directrices de montaje no pueden cubrir todas las situaciones de montaje o instalación que puedan presentarse. Como cada situación de instalación puede tener sus atributos únicos, es en última instancia la responsabilidad del instalador final entender y planificar en consecuencia para asegurar que los productos CrownWall™ se instalen correctamente. Es responsabilidad exclusiva del comprador y del instalador final asegurarse de que la instalación de los paneles y los perfiles CrownWall™ cumplan con los códigos de construcción locales. Se recomienda que todos los planos sean revisados profesionalmente por un ingeniero, arquitecto o funcionario de la construcción con licencia antes de comenzar con la instalación de los productos

CrownWall™. El VENDEDOR no reclama ninguna responsabilidad por lesiones o daños causados por el uso o la instalación incorrectos o inadecuados de los productos CrownWall™. El COMPRADOR reconoce y acepta que la exención de cualquier responsabilidad por daños personales es un término válido del acuerdo, y el COMPRADOR se compromete a indemnizar al VENDEDOR y a eximirlo de toda responsabilidad por todo reclamo relacionado con los productos CrownWall™. Bajo ninguna circunstancia el VENDEDOR tendrá responsabilidad alguna por daños o gastos por motivo, uso o venta del producto CrownWall™.

Daños resultantes

El VENDEDOR no será responsable ante las otras partes por ningún daño especial, indirecto, incidental o resultante que se produzca por el uso del producto.

Divisibilidad

Si alguna de las disposiciones de esta Garantía limitada de por vida se considera no válida, ilegal o inaplicable, el resto de esta Garantía limitada de por vida seguirá en vigor.

ES - ¿Preguntas o piezas faltantes? Póngase en contacto con nuestro departamento de atención al cliente a través del correo electrónico service@crownwall.com o llamando al 1-866-291-6982.

Horario de atención al cliente de CrownWall™: de lunes a viernes de 8:00 a. m. a 5:00 p. m. (hora estándar del este).

Le agradecemos nuevamente su confianza en CrownWall™!

