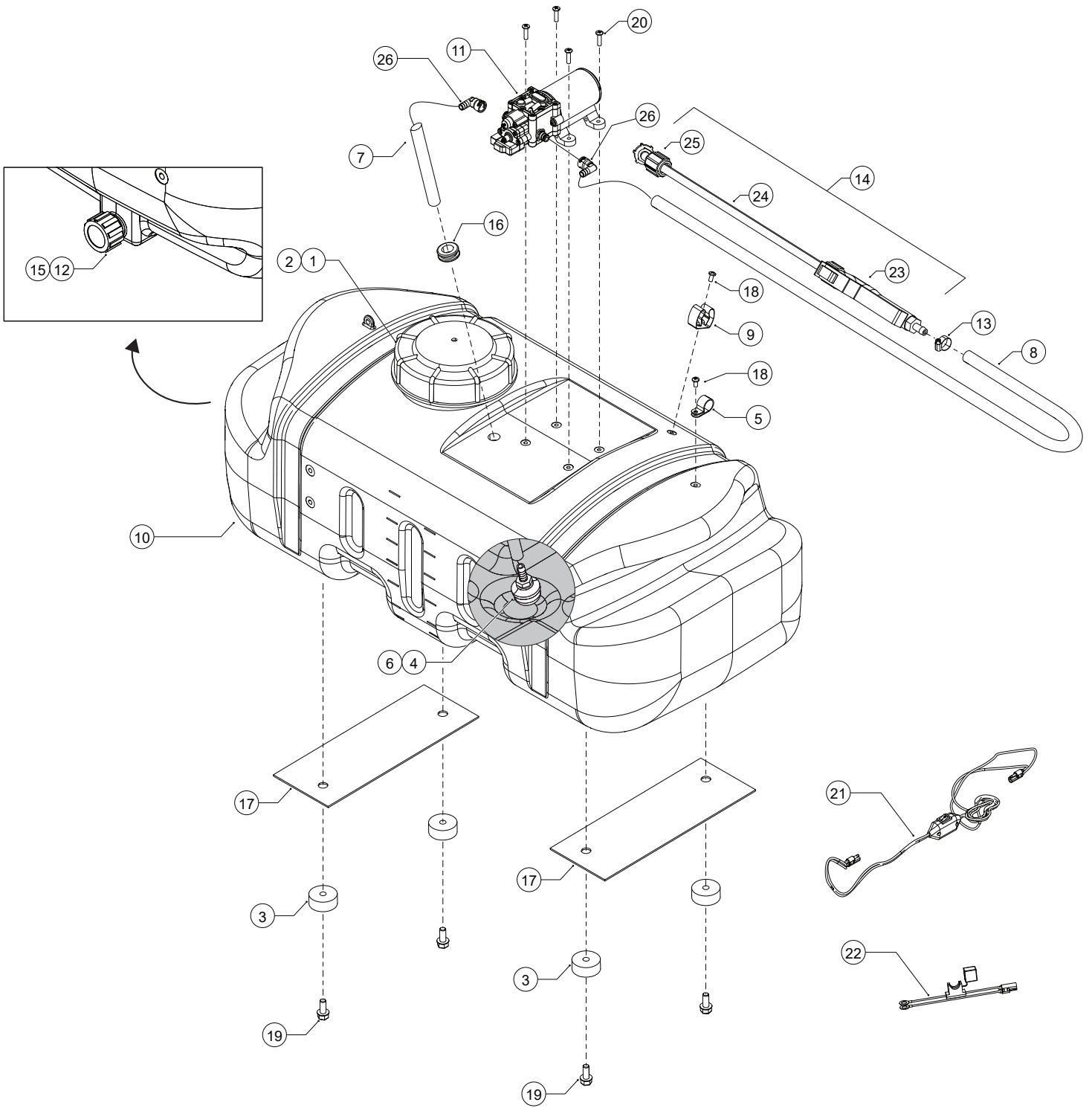


**45-0585 / 45-0586**  
**15 / 25 GALLON SPOT SPRAYER**



REF. NO.	PART NO.	QTY.	DESCRIPTION
1	ST43175	01	TANK FILL CAP
2	ST44017	01	LANYARD FOR TANK FILL CAP
3	ST43176	04	RUBBER BUMPER
4	ST43182	01	SUMP FITTING 3/8" BARB
5	ST43191	01	HOSE HOLDER 3/8"
6	ST43258	01	SUMP STRAINER 3/8"
7	2-337	01	HOSE 3/8" x 13.25" (ON 45-0585)
	2-334	01	HOSE 3/8" x 18" (ON 45-0586)
8	2-340	01	HOSE, 3/8" X 240"
9	ST43287	01	SPRAY WAND HOLDER, LARGE
10	2-471	01	15 GALLON TANK, WHITE
	2-468	01	25 GALLON TANK, WHITE
11	ST43790	01	1.6 GPM 100 PSI PUMP
12	ST43516	01	DRAIN CAP
13	ST43652*	01	HOSE CLAMP 3/8" - 1/2"
14	ST43238	01	SPRAY WAND WITH PLASTIC TIP
15	ST43684	01	WASHER FOR DRAIN CAP
16	ST43844	01	GROMMET 5/8 ID, 1-1/8 OD, 7/8 GROOVE
17	ST62009	02	BOTTOM BRACE
18	ST65000	02	10-24 X 3/8" TRUSS HEAD SCREW
19	ST65007	04	5/16" X 3/4" FLANGE BOLT
20	ST65076	04	#10-24 X 3/4 TRUSS HEAD BOLT
21	ST43472	01	WIRE HARNESS, SWITCH
22	ST43483	01	WIRE HARNESS, BATTERY
23	ST43124*	01	SPRAY WAND VALVE
24	ST43515*	01	SPRAY WAND EXTENSION
25	ST43295*	01	SPRAY WAND PLASTIC TIP
26	2-382*	02	RA QC FITTING, 1.6 GPM PUMP
	ST50749*	01	15A ATO / ATC Fuse (NOT SHOWN)
	ST43489	01	15 LABEL (NOT SHOWN)
	ST43490	01	25 LABEL (NOT SHOWN)
	ST43488	01	WARNING LABEL -CHEMICAL HAZARDS (NOT SHOWN)

\*Service Parts

## **ENGLISH**

### **SAFETY**

1. Read this owners manual and the vehicle owners manual before using this sprayer.
2. Never allow children to operate this sprayer.
3. Do not allow anyone to ride on or sit on this sprayer.
4. Keep the area clear of all persons, especially small children.
5. Read the chemical label before handling or mixing chemicals.
6. Wear eye and hand protection and protective clothing when handling and applying lawn chemicals.
7. Do not spray on windy days.
8. Be aware of your vehicle's capabilities. Attaching this sprayer may affect your vehicles braking and stability.
9. STAY OFF STEEP SLOPES. Refer to the vehicle owner's manual concerning safe operation on slopes.
10. Operate at reduced speed on rough terrain, along ditches and on hillsides to prevent loss of control.

### **ASSEMBLY**

The meanings of symbols used in the illustrations are as follows:

Do not tighten yet.



Tighten now.



### **INSTALLATION**

1. Install sprayer on vehicle and secure to vehicle.
2. Connect ring terminals on battery harness to vehicle 12V battery.
3. Connect switch harness to the battery harness and route to sprayer
4. Connect switch harness to the pump.

## **OPERATION**

### **USING THE SPRAYER**

1. Turn inline switch to 'on' position.
2. Squeeze handle on spray wand.
3. Turn inline switch to 'off' position when finished.

### **ADJUSTABLE SPRAY WAND NOZZLE**

Twisting the nozzle will adjust the spray pattern from a cone shaped mist to a solid stream.

## **MAINTENANCE**

### **AFTER EACH USE**

1. Fill the sprayer part way with water and pump the water out through the spray wand. Use the spray wand to wash the inside of the tank.
2. Refill the tank about half full with water and a chemical neutralizer solution and repeat the cleaning instructions above. Follow the manufacturers instructions for disposal of all chemicals.

### **AS NEEDED**

1. Periodically clean the tank strainer on the end of the intake hose. Remove the nylon swivel nut from the hose, pull out the screen and flush it with water.

### **WINTER STORAGE**

1. Drain all water out of the sprayer, especially the pump and spray wand. These items are prone to damage from freezing temperatures.
2. Winterize the sprayer by pumping a 50-50 solution of water and R. V. antifreeze through the spray wand.

## **DEUTSCH**

### **SICHERHEIT**

1. Lesen Sie, bevor Sie dieses Sprühgerät verwenden, bitte diese Bedienungsanleitung und die des Fahrzeugs durch.
2. Die Bedienung dieses Sprühgeräts durch Kinder ist untersagt.
3. Jemand auf diesem Sprühgerät reiten bzw. sitzen zu lassen ist strengstens verboten.
4. Halten Sie das Umfeld frei von allen Personen, insbesondere kleinen Kindern.
5. Lesen Sie sich vor dem Handhaben und Anmengen der Chemikalien bitte deren Etiketten durch.
6. Bei der Handhabung und Ausbringung von Rasenchemikalien sind sowohl Augen- als auch Handschutz sowie Schutzkleidung zu tragen.
7. Nicht an windigen Tagen sprühen.
8. Seien Sie sich der Fähigkeiten Ihres Traktors bewusst. Das Anhängen des Sprühgeräts kann sich u. U. auf das Bremsverhalten und die Stabilität des Traktors auswirken.
9. **BITTE BLEIBEN SIE STARKEN GEFÄLLEN FERN!** Bitte schlagen Sie in der Bedienungsanleitung des Fahrzeugs die Anweisungen zum sicheren Betrieb an Gefällen nach.
10. Auf unebenem Terrain und an Hängen sowie in der Nähe von Gräben muss ein Betrieb mit reduzierter Geschwindigkeit erfolgen, um einen Verlust der Kontrolle zu vermeiden.

### **MONTAGE**

Die Bedeutung der in den Illustrationen verwendeten Symbole ist wie folgt:

Jetzt anziehen.



### **INSTALLATION**

Sprüher am Fahrzeug montieren und am Fahrzeug befestigen.

Die Ringklemmen des Batteriekabelbaums mit der 12-V-Batterie des Fahrzeugs verbinden.

Schalterkabelbaum an Batteriekabelbaum anschließen und zum Sprüher leiten

Schalterkabelbaum an Pumpe anschließen.

### **BETRIEB**

#### **VERWENDEN DES SPRÜHERS**

Den Inline-Schalter auf die Position „Ein“ drehen.

Griff am Sprührohr zusammendrücken.

Nach Abschluss, den Inline-Schalter auf die Position „Aus“ drehen.

#### **VERSTELLBARE SPRÜHROHRDÜSE**

Durch Drehen der Düse wird das Sprühmuster von einem kegelförmigen Nebel zu einem festen Strahl angepasst.

### **WARTUNG**

#### **NACH JEDEM GEBRAUCH**

1. Befüllen Sie das Sprühgerät teilweise mit Wasser und pumpen Sie das Wasser über die Auslegerbaugruppe und die Sprühpistole ab. Verwenden Sie die Sprühpistole, um das Tankinnere auszuwaschen.
2. Befüllen Sie den Tank etwa zur Hälfte mit Wasser und einer chemischen Neutralisatorlösung; wiederholen Sie anschließend die obigen Reinigungsschritte. Beachten Sie die Herstelleranweisungen zur Entsorgung der Chemikalien.

#### **NACH BEDARF**

3. Reinigen Sie regelmäßig den Tankfilter am Ende des Einlassschlauchs. Nehmen Sie die Nylonüberwurfmutter vom Schlauch ab, ziehen Sie das Gittersieb heraus und spülen Sie es mit Wasser.

#### **WINTERLAGERUNG**

4. Lassen Sie alles Wasser aus dem Sprühgerät ab, insbesondere aus der Pumpe und der Sprühpistole. Diese Artikel neigen bei eisigen Temperaturen zu Schäden.
5. Machen Sie das Sprühgerät winterfest, indem Sie eine 1:1-Lösung aus Wasser und Camping- Gefrierschutzmittel durch die Auslegerbaugruppe und die Sprühpistole pumpen.

## **FRANÇAIS**

### **SÉCURITÉ**

1. Lire entièrement le présent manuel et le manuel du véhicule avant d'utiliser ce pulvérisateur.
2. Ne jamais laisser d'enfants faire fonctionner ce pulvérisateur.
3. Ne laisser personne monter sur ce pulvérisateur pendant son fonctionnement, ni s'asseoir dessus.
4. S'assurer qu'il n'y a personne dans la zone, en particulier de jeunes enfants.
5. Lire les étiquettes des produits chimiques avant toute manipulation ou mélange de ceux-ci.
6. Porter des lunettes protectrices et des gants pendant la manipulation et l'épandage de produits chimiques pour pelouse.
7. Ne pas pulvériser quand il y a du vent.
8. Faire attention aux capacités de votre tracteur. Le remorquage de ce pulvérisateur risque de réduire les capacités de freinage et la stabilité de votre tracteur.
9. ÉVITER LES FORTES PENTES. Consulter les instructions relatives à la sécurité de fonctionnement sur les pentes qui figurent dans le manuel d'utilisation du tracteur.
10. Rouler à vitesse réduite en terrain difficile, le long de fossés et sur les pentes, pour éviter toute perte de contrôle.

### **ASSEMBLAGE**

**On trouvera ci-dessous l'explication des symboles figurant dans les illustrations :**

**Serrer maintenant.**



### **INSTALLATION**

**Installer le pulvérisateur sur le véhicule et le fixer au véhicule.**

**Connecter les cosses à œillet du faisceau de batterie à la batterie 12 V du véhicule.**

**Connecter le faisceau de commutateur au faisceau de batterie et l'acheminer vers le pulvérisateur.**

**Connecter le faisceau de commutateur à la pompe.**

### **FONCTIONNEMENT**

#### **UTILISATION DU PULVERISATEUR**

**Tourner le commutateur en ligne sur la position « On ».**

**Presser la poignée sur la lance de pulvérisation.**

**Tourner le commutateur en ligne sur la position « Off » une fois le travail terminé.**

#### **BUSE DE PULVÉRISATION RÉGLABLE**

**Tourner la buse pour régler le jet de pulvérisation d'un brouillard en forme de cône à un jet solide.**

### **ENTRETIEN**

#### **APRÈS CHAQUE UTILISATION**

1. Remplir partiellement le pulvérisateur d'eau et faire fonctionner la pompe pour que l'eau circule dans les rampes et le pulvérisateur à main. Rincer l'intérieur du réservoir à l'aide du pulvérisateur à main.
2. Remplir le réservoir environ à moitié avec de l'eau et une solution de neutralisation chimique, et répéter les instructions de nettoyage ci-dessus. Rebuter les produits chimiques conformément aux instructions de leur fabricant.

#### **LE CAS ÉCHÉANT**

3. Nettoyer périodiquement la crépine du réservoir, à l'extrémité du tube d'aspiration. Retirer l'écrou en nylon du tube, extraire la crépine et la rincer à l'eau.

#### **STOCKAGE HIVERNAL**

4. Vidanger toute l'eau du pulvérisateur, en particulier celle se trouvant dans la pompe et dans le pulvérisateur à main. Ceux-ci risquant d'être endommagés par le gel.
5. Préparer le pulvérisateur pour l'hiver en faisant circuler une solution à parts égales d'eau et d'antigel dans les rampes et dans le pulvérisateur à main.

## **ITALIANO**

### **SICUREZZA**

1. Leggere questo manuale operativo e quello del veicolo prima di usare l'irroratore.
2. Non permettere mai ai bambini di usare questo irroratore.
3. Vietare a chiunque di farsi un giro o di sedersi su questo irroratore.
4. Allontanare dall'area di lavoro tutti gli astanti, specie i bambini piccoli.
5. Leggere l'etichetta del prodotto chimico prima di maneggiare o miscelare sostanze chimiche.
6. Indossare guanti, occhiali ed abbigliamento di protezione durante la movimentazione e l'applicazione di sostanze chimiche per il prato.
7. Non irrorare nelle giornate ventose.
8. Bisogna essere consapevoli delle capacità del trattore. Il rimorchio dell'irroratore può influire sulla stabilità e sulla frenata del mezzo.
9. **EVITARE I PENDII TROPPO SCOSCESI!** Per indicazioni sul funzionamento sicuro sui pendii, fare riferimento al manuale del veicolo.
10. Azionare l'irroratore a velocità ridotta su terreni sconnessi, in collina o in vicinanza di fossi, in modo da non perdere il controllo.

### **MONTAGGIO**

#### **Legenda dei simboli delle illustrazioni:**

**Serrare.**



### **INSTALLAZIONE**

Installare il nebulizzatore sul veicolo e fissarlo a quest'ultimo.

Collegare i terminali ad anello del cablaggio della batteria alla batteria da 12V del veicolo.

Collegare il cablaggio del commutatore al cablaggio della batteria e instradare verso il nebulizzatore

Collegare il cablaggio alla pompa.

### **FUNZIONAMENTO**

#### **UTILIZZO DEL NEBULIZZATORE**

**Portare il commutatore in linea in posizione 'on'.**

**Stringere la maniglia presente sulla lancia del nebulizzatore.**

**Al termine, portare il commutatore in linea in posizione 'off'.**

#### **UGELLO DELLA LANCIA NEBULIZZATRICE REGOLABILE**

**Ruotando l'ugello il tipo di irrigazione passerà da una nebulizzazione a cono ad un getto continuo.**

### **MANUTENZIONE**

#### **DOPO OGNI USO**

1. Riempire parzialmente d'acqua l'irroratore e pomparla attraverso il gruppo dei bracci e la pistola. Usare la pistola per lavare l'interno del serbatoio.
2. Riempire il serbatoio a metà con una soluzione di acqua ed neutralizzatore chimico e ripetere la pulizia descritta nel passo precedente. Attenersi alle istruzioni dei produttori in merito allo smaltimento di tutte le sostanze chimiche.

#### **SECONDO LE NECESSITÀ**

3. Pulire periodicamente il filtro del serbatoio posto all'estremità del tubo di aspirazione. Rimuovere il raccordo girevole a dado in nylon dal tubo, estrarre il filtro e lavarlo con un getto di acqua corrente.

#### **RIMESSAGGIO INVERNALE**

4. Scolare completamente l'acqua dall'irroratore, prestando particolare attenzione alla pompa ed alla pistola. Questi articoli possono riportare danni se esposti a temperature inferiori allo zero.
5. Predisporre l'irroratore per l'inverno pompando una soluzione 50-50 di acqua e fluido anticongelante per radiatori attraverso il gruppo dei bracci e la pistola.

## **NEDERLANDS**

### **VEILIGHEID**

1. Lees de gebruiksaanwijzing voor de sproeier en de tractorhandleiding voordat u de sproeier gebruikt.
2. U mag nooit kinderen de sproeier laten bedienen.
3. U mag niet toelaten dat iemand op deze sproeier zit of meerijs.
4. Houd iedereen van het terrein af, dat geldt vooral voor kleine kinderen.
5. Lees het chemicaliën etiket voordat u de chemicaliën hanteert of vermengt.
6. Draag een veiligheidsbril en handschoenen wanneer u gazonchemicaliën hanteert of sproeit.
7. Niet op dagen met wind sproeien.
8. Ken het vermogen van uw tractor. Remmen en stabiliteit van de tractor kunnen anders zijn als deze sproeier eraan is bevestigd.
9. RIJD NIET OP STEILE HELLINGEN. Neem de instructies voor veilig rijden op hellingen in de tractorhandleiding zorgvuldig door.
10. Rijd langzaam op ruw terrein, langs beken of sloten en op heuvels om te voorkomen dat u controle verliest.

### **SAMENKOMST**

Dit is de betekenis van de gebruikte symbolen in de illustraties:

Nu stevig vastdraaien.



### **INSTALLATIE**

Installeer het spuitapparaat op het voertuig en bevestig het aan het voertuig.

Sluit de ringklemmen op de accukabelboom aan op de 12V-accu van het voertuig.

Sluit de schakelkabelboom aan op de accukabelboom en leid deze naar het spuitapparaat

Sluit de schakelkabelboom aan op de pomp.

### **BEDIENING**

#### **DE SPUIT GEBRUIKEN**

Zet de inline-schakelaar in de 'aan'-positie.

Knijp in de hendel op de sproeilans.

Zet de inline-schakelaar op 'uit' wanneer u klaar bent.

#### **VERSTELBARE SPUITSTANG SPUITSTUK**

Door het mondstuk te draaien, wordt het spuitpatroon aangepast van een kegelvormige nevel naar een vaste stroom.

### **ONDERHOUD**

#### **NA ELK GEBRUIK**

1. Vul de sproeier deels met water en pomp het water door de sproeiers en handsproeier. Reinig met de handsproeier de binnenkant van de tank.
2. Vul de tank nogmaals voor de helft met water en een oplossing die de chemicaliën neutraliseert, en herhaal de bovenstaande reinigingsinstructies. Volg de instructies van de fabrikant voor lozing van alle chemicaliën.

#### **WANNEER NODIG**

3. Reinig periodiek de tankfilter aan het einde van de inboerslang. Haal de nylon wartelmoer van de slang af, trek het filter eruit en spoel hem met water.

#### **WINTERSTALLING**

4. Laat alle water weglopen uit de sproeier, en vooral uit de pomp en handsproeier. Juist deze twee onderdelen zijn gevoelig voor schade door bevriezing.
5. Maak de sproeier klaar voor de winter door een oplossing van 50-50 water en een camperantivriesmiddel door de sproeiarmen te pompen.



## **ESPAÑOL**

### **SEGURIDAD**

1. Lea el manual del usuario y el manual del propietario del vehículo antes de utilizar el rociador.
2. Nunca permita que los niños operen el rociador.
3. No permita que nadie se monte ni se sienta sobre el rociador.
4. Evite la presencia de personas en el área, particularmente de niños pequeños.
5. Lea la etiqueta del producto químico antes de usarlo o de mezclarlo.
6. Use protección para sus ojos y sus manos y ropa protectora cuando maneje y aplique productos químicos para el césped.
7. No realice la tarea de rociado en días ventosos.
8. Tenga en cuenta la capacidad de su tractor. Conectar este rociador puede afectar la estabilidad y el frenado de su tractor.
9. **MANTÉNGASE ALEJADO DE PENDIENTES DE GRAN INCLINACIÓN.** Consulte el manual de usuario del vehículo en relación a la operación segura en pendientes.
10. En terreno quebrado, cerca de zanjas o en colinas, opere a baja velocidad para prevenir la pérdida de control.

### **MONTAJE**

Los símbolos utilizados en las ilustraciones significan lo siguiente:

**Ajuste ahora**



### **INSTALACIÓN**

Instale el pulverizador en el vehículo y fíjelo al mismo. Conecte los terminales de anillo del mazo de la batería a la batería de 12 V del vehículo. Conecte el mazo de cables del interruptor al mazo de cables de la batería y diríjalo al pulverizador. Conecte el mazo de cables del interruptor a la bomba.

### **FUNCIONAMIENTO**

#### **USO DEL PULVERIZADOR**

**Ponga el interruptor en línea en la posición de 'encendido'.**

**Apriete el pestillo del pulverizador.**

**Gire el interruptor en línea a la posición de 'apagado' cuando haya terminado.**

#### **BOQUILLA AJUSTABLE DE LA VARILLA DE PULVERIZACIÓN**

**Al girar la boquilla ajustará el patrón de pulverización de una niebla en forma de cono a un chorro sólido.**

### **MANTENIMIENTO**

#### **DESPUÉS DE CADA USO**

1. Llene el rociador parcialmente con agua y bombéela a través del arco y la pistola manual. Utilice la pistola manual para lavar el interior del tanque.
2. Vuelva a llenar el tanque hasta la mitad con agua y una solución neutralizadora del producto químico y repita el paso anterior. Siga las instrucciones del fabricante para la eliminación de todos los productos químicos.

#### **SEGÚN SEA NECESARIO**

3. En forma periódica, limpie el filtro del tanque que se encuentra en el extremo de la manguera de admisión. Quite la tuerca móvil de nylon de la manguera, tire del filtro y lávelo con agua.

#### **ALMACENAMIENTO DURANTE EL INVIERNO**

4. Drene toda el agua del rociador, en especial, de la bomba y de la pistola manual. Estos elementos tienen tendencia a dañarse debido a las temperaturas frías.
5. Prepare el rociador para el invierno, bombeando una solución al 50% de agua con anticongelante para vehículos recreativos a través del conjunto del arco rociador y de la pistola manual.

## **PORTUGUÊS**

### **SEGURANÇA**

1. Leia este manual do proprietário e o manual do proprietário do veículo antes de usar esta máquina aspersora.
2. Nunca permita que crianças ponham a funcionar esta máquina aspersora.
3. Não permita que ninguém se sente ou ande montado em cima desta máquina aspersora.
4. Mantenha a área livre de todas e quaisquer pessoas, e em especial de crianças pequenas.
5. Leia as etiquetas dos produtos químicos antes de manipular ou de misturar produtos químicos.
6. Use protecções nos olhos e nas mãos e vista roupas protectoras quando manusear e aplicar produtos químicos nos relvados.
7. Não borriفة em dias de vento.
8. Tome em conta as capacidades e características do seu veículo tractor. Rebocar esta máquina aspersora poderá afectar a estabilidade e a capacidade de travagem do seu veículo.
9. **NÃO VÁ PARA DECLIVES PRONUNCIADOS.** Consulte o manual do proprietário do seu veículo quanto ao funcionamento seguro em declives.
10. Trabalhe a velocidade reduzida em terrenos irregulares, ao longo de valas e em encostas, para evitar perda de controlo.

### **MONTAGEM**

O significado dos símbolos usados nas ilustrações são os seguintes:

Aperte agora.



### **INSTALAÇÃO**

Instale o pulverizador no veículo e fixe-o ao veículo.

Ligue os terminais em anel na cablagem da bateria até a bateria de 12V do veículo.

Ligue a cablagem do interruptor à cablagem da bateria e direcione ao pulverizador

Ligue a cablagem do interruptor à bomba.

### **FUNCIONAMENTO**

#### **COMO UTILIZAR O PULVERIZADOR**

Vire o interruptor em linha para a posição "on".

Aperte o manípulo da vareta de pulverização.

Vire o interruptor em linha para a posição "off" ao terminar.

#### **BOCAL AJUSTÁVEL DA VARETA DE PULVERIZAÇÃO**

Torcer o bocal ajustará o padrão de pulverização de uma bruma em formato de cone para um fluxo sólido.

### **MANUTENÇÃO**

#### **DEPOIS DE CADA USO**

1. Encha parcialmente a máquina aspersora com água limpa e bombeie a água para fora através do conjunto da lança e da pistola de mão. Use a pistola de mão para lavar o interior do tanque.
2. Volte a encher o tanque até meio cheio com água e uma solução de produto químico neutralizador e repita as instruções de limpeza acima. Siga as instruções dos fabricantes para o descarte de todos os produtos químicos.

#### **CONFORME NECESSÁRIO**

3. Periodicamente limpe a rede de filtragem do tanque que está na extremidade da mangueira de entrada. Retire a porca oscilante de náilon da mangueira, puxe fora a rede e lave-a com água.

#### **ARMAZENAGEM NO INVERNO**

4. Drene toda a água para fora da máquina aspersora, especialmente da bomba e da pistola de mão. Estes itens estão sujeitos a danos às temperaturas de congelamento.
5. Prepare a máquina aspersora para o inverno bombeando uma solução de 50-50 de água e anticongelante (R. V. antifreeze) através do conjunto da lança e da pistola de mão.

## **ΕΛΛΗΝΙΚΑ**

### **ΑΣΦΑΛΕΙΑ**

1. Διαβάστε αυτό το εγχειρίδιο ιδιοκτήτη και το εγχειρίδιο ιδιοκτήτη οχήματος πριν χρησιμοποιήσετε αυτό το ψεκαστικό μηχάνημα.
2. Ποτέ μην αφήνετε παιδιά να χειρίζονται το ψεκαστικό.
3. Μην επιτρέπετε σε κανέναν να επιβαίνει ή να κάθεται στο ψεκαστικό.
4. Κρατήστε όλους, ιδίως τα μικρά παιδιά, μακριά από το χώρο.
5. Διαβάστε την ετικέτα χημικών πριν από το χειρισμό ή ανάμειξη χημικών.
6. Φορέστε προστατευτικά ματιών και γάντια και προστατευτικά ρούχα κατά το χειρισμό και την εφαρμογή φυτοφαρμάκων.
7. Μην ψεκάζετε σε ημέρες με αέρα.
8. Να γνωρίζετε τις δυνατότητες του τρακτέρ σας. Η σύνδεση του ψεκαστήρα μπορεί να επηρεάσει την πέδηση και τη σταθερότητα του τρακτέρ σας.
9. **ΝΑ ΑΠΟΦΕΥΓΕΤΕ ΤΙΣ ΑΠΟΤΟΜΕΣ ΠΛΑΓΙΕΣ.** Ανατρέξτε στο εγχειρίδιο του ιδιοκτήτη του οχήματος για οδηγίες που αφορούν την ασφαλή λειτουργία στις πλαγιές.
10. Λειτουργήστε με μειωμένη ταχύτητα σε ανώμαλο έδαφος, σε χαντάκια και σε πλαγιές λόφων για την πρόληψη της απώλειας του ελέγχου.

### **ΣΥΝΕΛΕΥΣΗ**

**Οι σημασίες των συμβόλων που χρησιμοποιούνται στις εικόνες έχουν ως εξής:**

**Σφίξτε τώρα.**



### **ΕΓΚΑΤΑΣΤΑΣΗ**

Τοποθετήστε τον ψεκαστήρα στο όχημα και στερεώστε τον στο όχημα. Συνδέστε τους δακτυλιοειδείς ακροδέκτες στην πλεξούδα της μπαταρίας του οχήματος 12V. Συνδέστε την πλεξούδα του διακόπτη στην πλεξούδα της μπαταρίας και οδηγήστε την προς τον ψεκαστήρα. Συνδέστε την πλεξούδα του διακόπτη στην αντλία.

### **ΛΕΙΤΟΥΡΓΙΑ**

#### **ΧΡΗΣΙΜΟΠΟΙΩΝΤΑΣ ΤΟΝ ΨΕΚΑΣΤΗΡΑ**

**Γυρίστε τον ενσωματωμένο διακόπτη στη θέση "on".**

**Πιέστε τη λαβή στη ράβδο ψεκασμού.**

**Γυρίστε τον ενσωματωμένο διακόπτη στη θέση "off" όταν τελειώσετε.**

#### **ΡΥΘΜΙΖΟΜΕΝΟ ΑΚΡΟΦΥΣΙΟ ΡΑΒΔΟΥ ΨΕΚΑΣΜΟΥ**

**Η περιστροφή του ακροφυσίου θα προσαρμόσει το σχέδιο ψεκασμού από νέφος σε σχήμα κώνου σε ένα συμπαγές ρεύμα.**

### **ΣΥΝΤΗΡΗΣΗ**

#### **ΜΕΤΑ ΑΠΟ ΚΑΘΕ ΧΡΗΣΗ**

1. Συμπληρώστε τον ψεκαστήρα εν μέρει με νερό και αντλήστε το νερό μέσα από το συγκρότημα της μπούμας και του ψεκαστικού χειρός. Χρησιμοποιήστε το ψεκαστικό χειρός για να πλύνετε το εσωτερικό της δεξαμενής.
2. Ξαναγεμίστε ρεζερβουάρ μέχρι τη μέση με νερό και ένα διάλυμα εξουδετερωτή χημικών και επαναλάβετε τις παραπάνω οδηγίες καθαρισμού. Ακολουθήστε τις οδηγίες του παρασκευαστή για την απόρριψη όλων των χημικών ουσιών.

#### **ΟΠΟΤΕ ΧΡΕΙΑΖΕΤΑΙ**

3. Καθαρίζετε περιοδικά τη σήτα δεξαμενής στο άκρο του σωλήνα εισαγωγής. Αφαιρέστε το περιστρεφόμενο νάιλον παξιμάδι από το σωλήνα, τραβήξτε έξω τη σήτα και ξεπλύνετε την με νερό.

#### **ΑΠΟΘΗΚΕΥΣΗ ΓΙΑ ΤΟ ΧΕΙΜΩΝΑ**

4. Αδειάστε όλο το νερό από τον ψεκαστήρα, ειδικά η αντλία και τον ψεκαστήρα χειρός. Αυτά τα εξαρτήματα είναι επιρρεπή σε ζημία από θερμοκρασίες παγετού.
5. Προετοιμάστε το ψεκαστικό μηχάνημα για το χειμώνα αντλώντας ένα διάλυμα 50-50 νερού και αντιψυκτικού RV μέσα από το συγκρότημα της μπούμας και του ψεκαστικού χειρός.

## **DANSK**

### **SIKKERHED**

1. Læs denne manual og køretøjets brugermanual, før du bruger denne sprøjtemaskine.
2. Lad aldrig børn betjene denne sprøjtemaskine.
3. Lad aldrig nogen køre med på eller sidde på denne sprøjtemaskine.
4. Hold alle, især små børn væk fra området.
5. Læs de kemiske etiketter, før du håndterer eller blander kemikalier.
6. Brug øje- og håndbeskyttelse og beskyttende tøj under håndtering, og når du spreder plænekemikalier.
7. Sprøjt ikke på blæsevejrsdage.
8. Vær klar over din traktors egenskaber og begrænsninger. Tilkobling af denne sprøjtemaskine kan påvirke traktorens stabilitet og bremseevne.
9. **HOLD DIG VÆK FRA STEJLE SKRÅNINGER** Se sikkerhedsanvisningerne i køretøjets brugsanvisning angående sikker drift på skrån timer.
10. Kør ved mindsket hastighed i ujævnt terræn, nær grøfter og på skrån timer for at undgå tab af kontrol.

### **MONTERING**

**Betydningen af symbolerne anvendt i illustrationerne er som følger:**

**Stram nu.**



### **INSTALLATION**

Installér sprøjten på køretøjet og fastgør den til køretøjet.  
Tilslut ringterminaler på batteriets ledningsnet til køretøjets 12V batteri.  
Tilslut afbryderens ledningsnet til batteriets ledningsnet og før det til sprøjten

Tilslut afbryderens ledningsnet til pumpen.

### **ANVENDELSE**

#### **BRUG AF SPRØJTEN**

**Drej inline-kontakten til 'on'-position (til).**

**Klem håndtaget på spraystaven.**

**Drej inline-kontakten til 'off'-position (fra), når du er færdig.**

#### **JUSTERBAR DYSE TIL SPRØJTETAV**

**Drejning af dysen vil justere sprøjtemønsteret fra en kegleformet tåge til en fast gennemstrømning.**

### **VEDLIGEHOLDELSE**

#### **EFTER HVER BRUG**

1. Fyld sprøjtemaskinen delvist med vand og pump vand gennem bommen og gennem håndsprøjten. Brug håndsprøjten til at vaske indersiden af tanken.
2. Fyld tanken halvt fuld igen med vand og et kemisk neutraliseringsmiddel og gentag rengøringsanvisningerne ovenfor. Følg fabrikantens anvisninger for bortskaffelse af alle kemikalier.

#### **EFTER BEHOV**

3. Rengør tankens sigtefilter på enden af indsugningsslangen med mellemrum. Fjern nylonfløjmrørikken fra slangen, træk sigtefilteret ud, og skyl det med vand.

#### **OPBEVARING OM VINTEREN**

4. Tøm alt vandet ud af sprøjtemaskinen, især pumpen og håndsprøjten. Disse dele er specielt følsomme over for beskadigelse fra frost.
5. Gør sprøjtemaskinen klar til vinteren ved at pumpe en 50% opløsning af vand og frostvæske gennem bommen og håndsprøjten.

## **NORSK**

### **SIKKERHET**

1. Les denne brukerhåndboken og brukerhåndboken for kjøretøyet før du bruker sprøyteapparatet.
2. Tillat aldri at barn får bruke dette sprøyteapparatet.
3. Tillat aldri noen å sitte på dette sprøyteapparatet.
4. Hold området fritt for personer, spesielt små barn og kjæledyr.
5. Les kjemikalieetiketten før du håndterer eller blander kjemikalier.
6. Bruk vernebriller, -hansker og -klær ved håndtering og påføring av plenkjemikalier.
7. Sprøyt ikke når det blåser.
8. Vær oppmerksom på traktorens yteevne. Når sprøyteapparatet festes på traktoren, kan det påvirke traktorens bremseevne og stabilitet.
9. UNNGÅ BRATTE SKRÅNINGER. Se kjøretøyets brukerhåndbok vedrørende sikker drift i skråninger.
10. Kjør med lavere hastighet i ulendt terreng, nær grøfter og i skråninger for å unngå tap av kontroll.

### **MONTERING**

Symbolene som brukes i illustrasjonene, betyr følger:

Trekk til nå.



### **INSTALLASJON**

Installer og fest sprøyteapparatet på kjøretøyet.

Koble batterikablens lukkede kabelsko til kjøretøyets 12 V batteri.

Koble bryterkabelen til batterikabelen og trekk gjennom til sprøyteapparatet

Koble bryterkabelen til pumpen.

### **DRIFT**

#### **BRUKE SPRØYTEAPPARATET**

Trykk ledningsbryteren til **PA**.

Klem håndtaket på sprøytestaven.

Trykk ledningsbryteren til **AV** etterpå.

#### **JUSTERBAR SPRØYTESTAV**

Vri dysen for å justere sprøytemønsteret fra kjegleformet tåke til en fast strøm.

#### **VEDLIKEHOLD**

##### **ETTER BRUK**

1. Fyll sprøyteapparatet halvveis med vann, og pump ut vannet gjennom bomenheten og sprøytepipstolen. Vask tanken innvendig med sprøytepipstolen.
2. Fyll tanken omtrent halvfull med vann og et kjemikalienøytraliserende middel, og gjenta fremgangsmåten for rengjøring ovenfor. Følg produsentens anvisninger for avhending av alle typer kjemikalier.

##### **VED BEHOV**

3. Rengjør tankfilteret i enden av inntaksslengen regelmessig. Skru ut nylonmutteren fra slengen, trekk ut filteret og skyll det med vann.

##### **VINTEROPPLAG**

4. Tøm sprøyteapparat for alt vann, spesielt i pumpen og sprøytepipstolen. Disse elementene er utsatt for skade når det blir frost.
5. Beskytt sprøyteapparatet mot frost ved å pumpe en 50-50-løsning som består av vann og R. V.-frostvæske, gjennom bomenheten og sprøytepipstolen.

## **SVENSKA**

### **SÄKERHET**

1. Läs denna bruksanvisning och bruksanvisningen för fordonets ägare innan du använder denna besprutare.
2. Tillåt aldrig barn att köra denna besprutare.
3. Låt inte någon åka eller sitta på besprutaren.
4. Låt inte några personer komma in på området, speciellt inte små barn.
5. Läs etiketten beträffande kemikalier innan du hanterar eller blandar kemikalier.
6. Använd skydd för ögon och händer samt skyddskläder när du hanterar och applicerar kemikalier för gräs.
7. Spreja inte under blåsiga dagar.
8. Var medveten om traktorns kapacitet. När besprutaren har hakats på kan den påverka traktorns förmåga att bromsa samt dess stabilitet.
9. HÅLL DIG BORTA FRÅN BRANTA BACKAR. I fordonets bruksanvisning finns information om säker drift i sluttningar.
10. Kör med lägre hastighet i ojämn terräng, längs diken och i sluttningar så att du inte förlorar kontrollen.

### **MONTERING**

Symbolerna i illustrationerna betyder följande:

Dra åt nu.



### **INSTALLATION**

Installera sprayern på fordonet och fäst den på fordonet.  
Anslut ringterminalerna på batterikabelstammen till fordonets 12V-batteri.  
Anslut strömbrytarkabeln till batterikabeln och dra till sprayern  
Anslut strömbrytarkabelstammen till pumpen.

### **DRIFT**

#### **ANVÄNDNING AV SPRAYERN**

Vrid inline-omkopplaren till "on"-läget.

Kläm ihop handtaget på spraystaven.

Vrid inline-omkopplaren till "off"-läget när du är klar.

#### **JUSTERING SPRAYSTAVENS MUNSTYCKE**

Genom att vrida munstycket justeras spraymönstret från en konformad dimma till en fast stråle.

### **UNDERHÅLL**

#### **EFTER VARJE ANVÄNDNING**

1. Fyll besprutaren delvis med vatten och pumpa ut vattnet genom bommen och sprutpistolen. Använd sprutpistolen till att tvätta tankens insida.
2. Fyll tanken igen ungefär halvfull med vatten och en kemiskt neutraliserande lösning och upprepa rengöringen enligt anvisningarna ovan. Följ tillverkarens anvisningar för bortskaffande av alla kemikalier.

#### **VID BEHOV**

3. Rengör regelbundet tankens filter i änden av inloppsslangen. Ta bort den vridbara muttern av nylon från slangen, dra ut gallret och spola det med vatten.

#### **VINTERFÖRVARING**

4. Töm allt vatten ut ur besprutaren, speciellt ur pumpen och sprutpistolen. Dessa föremål har en tendens att skadas av temperaturer under fryspunkten.
5. Anpassa besprutaren för vinterförhållanden genom att pumpa en 50-50 blandning av vatten och R. V. rostskyddsmedel genom bommen och sprutmunstycket.

## **SUOMI**

### **TURVALLISUUS**

1. Lue tämä käyttöopas ja ajoneuvon käyttöopas ennen ruiskun käyttöä.
2. Älä anna lasten koskaan käyttää tätä ruiskua.
3. Älä anna kenenkään matkustaa tai istua tämän ruiskun päällä.
4. Pidä alue tyhjänä ihmisistä, varsinkin pienistä lapsista.
5. Lue kemikaalin etiketti ennen kemikaalin käsittelyä tai sekoitusta.
6. Kemikaaleja käsiteltäessä ja levitettäessä on käytettävä silmiensuojainta, suojakäsineitä ja suojavaatetusta.
7. Älä ruiskuta tuulisina päivinä.
8. Tunne traktorisi ominaisuudet. Tämän ruiskun kiinnittäminen saattaa vaikuttaa traktorin jarrutukseen ja vakauteen.
9. PYSY POIS JYRKILTÄ RINTEILTÄ. Lue ajoneuvon käyttöoppaasta rinteessä käyttöä koskevat turvallisuusohjeet.
10. Käytä laitetta hitaammin epätasaisella maalla, oijen varsilla ja mäissä, jotta et menetä sen hallintaa.

### **KOKOAMINEN**

Kuvissa käytettyjen symbolien selitykset:

Kiristä nyt.



### **ASENNUS**

Asenna sumutin ajoneuvon ja kiinnitä se kunnolla.

Kytke akkujohdotuksen rengasliittimet ajoneuvon 12 V:n akkuun.

Kytke kytkinjohdotus akkujohdotukseen ja reititä sumuttimeen.

Kytke kytkinjohdotus pumppuun.

### **KÄYTTÖ**

#### **SUMUTTIMEN KÄYTTÖ**

**Käännä kytkin "ON"-asentoon.**

**Purista sumutinvarren kahvaa.**

**Käännä lopuksi kytkin "OFF"-asentoon.**

#### **SÄÄDETTÄVÄ SUMUTINVARREN SUUTIN**

**Suutinta kiertämällä sumutuskuviota voi muuttaa kartiomaisesta sumusta tasaiseen suihkuun.**

### **KUNNOSSAPITO**

#### **JOKAISEN KÄYTTÖKERRAN JÄLKEEN**

1. Täytä ruisku osaksi vedellä ja pumpppaa vesi ulos puomin ja käsiruiskun kautta. Pese säiliön sisäpuoli käsiruiskulla.
2. Täytä säiliö uudelleen noin puoliksi vedellä ja kemikaalin neutralointiliuoksella ja toista edellä olevat puhdistustoimet. Hävitä kaikki kemikaalit valmistajien ohjeiden mukaisesti.

#### **TARVITTAESSA**

3. Puhdista imuletkun päässä oleva säiliön sihti ajoittain. Irrota nailonleikarimutteri letkusta, vedä verkkosuodatin ulos ja huuhtele se vedellä.

#### **TALVISÄILYTYS**

4. Tyhjennä kaikki vesi ruiskusta, erityisesti pumpusta ja käsiruiskusta. Nämä osat ovat herkkiä jäätyksen aiheuttamille vaurioille.
5. Pane ruisku talvikuntoon pumppaamalla puomin ja käsiruiskun läpi liuosta, jossa on puolet vettä ja puolet matkailuautoille tarkoitettua jäätyksenestoainetta.

## **POLSKI**

### **BEZPIECZEŃSTWO**

1. Przeczytać tę instrukcję obsługi oraz instrukcję obsługi pojazdu przed użyciem opryskiwacza.
2. Nie zezwolić, aby w jakichkolwiek okolicznościach dzieci obsługiwały ten opryskiwacz.
3. Nie dopuścić do tego, aby ktokolwiek jechał lub siedział na opryskiwaczu.
4. Zadbać, aby w pobliżu urządzenia nie było nikogo, szczególnie małych dzieci.
5. Odczytać etykiety środków chemicznych przed przystąpieniem do ich przygotowania lub mieszania.
6. Stosować ochronę oczu i rąk podczas przygotowywania i rozsiewania chemikaliów do trawnika.
7. Nie prowadzić oprysku przy wietrznej pogodzie.
8. Należy poznać możliwości ciągnika. Przyczepienie opryskiwacza może zmienić parametry hamowania i stabilność ciągnika.
9. **NIE STOSOWAĆ NA STROMYCH ZBOCZACH.** Wskazówki na temat bezpiecznej obsługi na terenie pochyłym znaleźć można w instrukcji obsługi pojazdu.
10. Aby nie dopuścić do utraty panowania nad pojazdem, ciągnik powinien poruszać się z ograniczoną prędkością w nierównym terenie, w pobliżu rowów lub na zboczach.

### **MONTAŻ**

**Zamontować opryskiwacz na pojeździe i przymocować do pojazdu.**

**Podłączyć zaciski pierścieniowe na wążce akumulatora do akumulatora pojazdu 12 V.**

**Podłączyć wążkę przełącznika do wążki akumulatora i poprowadzić do opryskiwacza**

**Podłączyć wążkę przełącznika do pompy.**

**Dokręcić teraz.**



### **OBSŁUGA**

#### **UŻYTKOWANIE OPRYSKIWACZA**

**Ustawić przełącznik liniowy w pozycji „on” (włączony)**

**Ścisnąć rączkę na dyszy rozpylającej.**

**Po zakończeniu pracy przekręcić przełącznik liniowy do pozycji „off” (wyłączony).**

#### **REGULOWANA DYSZA ROZPYLAJĄCA**

**Przekręcenie dyszy powoduje zmianę strumienia natrysku z mgiełki w kształcie stożka na stały strumień.**

### **KONSERWACJA**

#### **PO KAŻDYM UŻYCIU**

1. Napełnić zbiornik opryskiwacza wodą i przepompować wodę przez wysięgnik i dysze oraz przez opryskiwacz ręczny. Ręcznym opryskiwaczem umyć wnętrze zbiornika.
2. Ponownie napełnić zbiornik mniej więcej do połowy wodą z roztworem środka zubojującego chemikalia i powtórzyć czyszczenie, j.w. Zastosować się do wskazówek w sprawie utylizacji środków chemicznych podanych przez ich producenta.

#### **W MIARĘ POTRZEBY**

3. Regularnie czyścić sitko zbiornika na końcu węża wlotowego. Zdjąć nylonową nakrętkę skrzydełkową z węża, wyciągnąć sitko i przepłukać wodą.

#### **PRZECHOWYWANIE ZIMĄ**

4. Usunąć całą wodę z opryskiwacza, szczególnie z pompy i ręcznego opryskiwacza. Te elementy ulegają łatwo uszkodzeniom w temperaturach poniżej zera.
5. Zabezpieczyć opryskiwacz przed zamarzaniem przepompowując 50% roztwór płynu przeciw zamarzaniu stosowanego do pojazdów kempingowych (nietoksyczny glikol propylenowy) przez zespół wysięgnika i opryskiwacz ręczny.



## **ČEŠTINA**

### **BEZPEČNOST**

1. Před použitím rozprašovače si přečtěte tuto příručku uživatele a příručku pro majitele vozidla.
2. Nikdy nedovolte, aby s rozprašovačem pracovaly děti.
3. Nedovolte nikomu na rozprašovači jezdit nebo sedět.
4. V pracovní oblasti nesmí být žádné osoby, obzvláště malé děti.
5. Před manipulací s chemikáliemi a jejich mícháním si přečtěte pokyny uvedené na štítku chemikálie.
6. Při aplikaci chemikálií na trávník noste ochranné brýle, rukavice a oděv.
7. Postřik neprovádějte při větrném počasí.
8. Berte v úvahu výkon vašeho traktoru. Připojení rozprašovače může ovlivnit brzdění a stabilitu traktoru.
9. **NEJEZDĚTE NA PŘÍKRÉ SVAHY.** Seznamte se s pravidly pro bezpečný provoz na svazích v příručce pro majitele vozidla.
10. V drsném terénu, podél příkopů a na svazích snižte rychlost, abyste neztratili kontrolu.

### **MONTÁŽ**

Význam symbolů použitých na obrázcích:

Ted' utáhněte.



### **NAMONTOVÁNÍ**

Postřikovač namontujte na vozidlo a připevněte jej k vozidlu.

Připojte kabelová očka na kabelovém svazku baterie k 12V baterii vozidla.

Kabelový svazek spínače připojte ke kabelovému svazku baterie a vedte jej k postřikovači

Kabelový svazek spínače připojte k čerpadlu.

### **PROVOZ**

#### **POUŽITÍ POSTŘIKOVAČE**

Šňůrovým spínačem otočte do polohy „Zapnuto“.

Stiskněte rukojeť na postřikovací trubce.

Jakmile budete hotovi, otočte šňůrovým spínačem do polohy „Vypnuto“.

#### **NASTAVITELNÁ TRYSKA POSTŘIKOVACÍ TRUBKY**

Otáčením tryskou lze nastavit rozprašovací obrazec od kuželovitého mlžného rozptýlení až po jednolitý proud.

### **ÚDRŽBA**

#### **PO KAŽDÉM POUŽITÍ**

1. Naplňte postřikovač částečně vodou a vodu vystříkejte přes sestavu ráhna a ruční stříkací pistole. Pomocí ruční stříkací pistole vymyjte vnitřek nádoby.
2. Naplňte nádobu asi do poloviny vodou a chemickým neutralizačním roztokem a zopakujte čištění podle výše uvedených pokynů. Při likvidaci chemikálií dodržujte pokyny výrobce.

#### **PODLE POTŘEBY**

3. Pravidelně čistěte vypouštěcí ventil nádrže na konci přívodní hadice. Z hadice sundejte nylonovou otočnou matici, vyndejte z ní sítko a propláchněte vodou.

#### **ZIMNÍ SKLADOVÁNÍ**

4. Z rozstřikovače vypusťte všechnu vodu, obzvláště z čerpadla a ruční pistole. Tyto součásti se mohou snadno poškodit mrazem.
5. Rozstřikovač připravte na zimu tak, že sestavou ráhna a ruční pistole přečerpáte 50% roztok vody a nemrzoucí směsí.

## **MAGYAR**

### **BIZTONSÁG**

1. A permetezőgép használata előtt olvassa el ezt a tulajdonosi kézikönyvet, valamint a vontatójármű tulajdonosi kézikönyvét.
2. Soha ne hagyja, hogy a permetezőgépet gyermekek üzemeltessék!
3. Senkinek se engedje meg, hogy a permetezőgépre ráüljön vagy azon utazzon!
4. Tartson mindenkit, de különösen kisgyermeket, távol a munkaterülettől!
5. A vegyszerek kezelése vagy összekeverése előtt mindig olvassa el a rajtuk szereplő címkét.
6. Mindig viseljen szem- és kézvédő felszerelést, továbbá védőruházatot, amikor a pázsíthoz való vegyszereket kezeli, illetve azokat a pázsitra felviszi.
7. Szeles napokon ne permetezzen!
8. Legyen tudatában a traktora képességeinek. A permetezőgép hozzákapcsolása befolyásolhatja a traktor fékezőképességét és stabilitását.
9. **MEREDEK LEJTŐKRE NE VIGYE A BERENDEZÉST!** A lejtőkön való biztonságos üzemeltetésre vonatkozólag nézze meg a vontatójármű tulajdonosi kézikönyvét.
10. Durva terepen, árkok mentén, továbbá domboldalakon csökkent sebességgel üzemeltesse a berendezést, nehogy elveszítse az uralmat felette!

### **ÖSSZESZERELÉS A PERMETEZŐGÉP**

**Az ábrákon használt jelek értelmezése a következő:**

**Most szorítsa meg.**



### **FELSZERELÉS**

Szerelje fel a permetezőt a járműre és erősítse a járműhöz. Csatlakoztassa a gyűrűs kábelvégeket az akkumulátor kábeleken a jármű 12 Voltos akkumulátorára.

Csatlakoztassa a kapcsoló kábelköteget az akkumulátor kábelkötegre és forgassa a permetezőre

Csatlakoztassa a kapcsoló kábelköteget a szivattyúra.

### **ÜZEMELÉS**

#### **A PERMETEZŐ HASZNÁLATA**

**Fordítsa a kapcsolót 'on' állásba.**

**Nyomja meg a kart a permetezőrúdon.**

**Fordítsa a kapcsolót 'off' állásba, amikor készen van.**

#### **ÁLLÍTHATÓ PERMETEZŐRÚD FÚVÓKA**

**Ha elfordítja a fúvókát, a permetezési mintát kúposról összefüggő áramlásra állítja.**

### **KARBANTARTÁS**

#### **MINDEN HASZNÁLAT UTÁN**

1. Töltse fel a permetező részt vízzel, és szivattyúzza ki a vizet a szórórúd-egységen és a kézi szórópisztolyon keresztül. A tartály belsejét a kézi szórópisztollyal tisztítsa ki.
2. Körülbelül félig töltse fel vízzel és semlegesítő vegyszerrel a tartályt, majd ismételje meg a fent leírt tisztítási lépéseket. Az összes vegyszert a gyártóik utasításai szerint ártalmatlanítsa.

#### **SZÜKSÉG SZERINT**

3. Időről időre tisztítsa meg a bemenő tömlő végén található tartályszűrőt. Távolítsa el a tömlőről a forgóanyát, húzza ki a szűrőt, majd vízzel öblítse le.

#### **TÉLI TÁROLÁS**

4. Az összes vizet eressze ki a permetezőből, különös tekintettel a szivattyúra és a kézpisztolyra. Ezeket az összetevőket különösen veszélyezteti a fagypon alatti hőmérsékleten szenvedett sérülés.
5. Úgy téliesítse a permetezőt, hogy víz és lakóautókhöz való fagyálló folyadék 50-50 százalékos keverékét szivattyúzza át a szórórúd-egységen és a kézi szórópisztolyon.

## **РУССКИЙ**

### **ТЕХНИКА БЕЗОПАСНОСТИ**

1. Прежде чем пользоваться распылителем, прочитайте это руководство для владельца и руководство для владельца буксирного транспортного средства.
2. Никогда не разрешайте детям управлять распылителем.
3. Не разрешайте никому ехать или сидеть на распылителе.
4. В зоне работы не должно быть людей, особенно маленьких детей.
5. Прежде чем работать с химикатами или смешивать их, прочитайте информацию на их этикетках.
6. При работе с садовыми химикатами их применении носите защитное оборудование для глаз и рук и защитную спецодежду.
7. Не проводите опрыскивание в ветреную погоду.
8. Знайте характеристики вашего трактора. Подсоединение этого распылителя может повлиять на торможение и устойчивость трактора.
9. **ИЗБЕГАЙТЕ КРУТЫХ СКЛОНОВ.** Информация относительно безопасной работы на склонах приведена в руководстве для владельца транспортного средства.
10. Во избежание потери контроля при работе на неровной почве, вдоль канав и на холмистой местности работайте на пониженной скорости.

### **СБОРКИ РАСПЫЛИТЕЛЯ**

Значения символов, используемых в иллюстрациях, таковы:

Теперь затяните.



### **УСТАНОВКА**

Установите и закрепите опрыскиватель на машине.

Подсоедините кольцевые клеммы на жгутах проводов аккумуляторной батареи к аккумуляторной батарее 12 В.

Подсоедините жгут проводов переключателя к жгуту проводов аккумуляторной батареи и проложите к опрыскивателю

Подсоедините жгут проводов переключателя к насосу

### **ЭКСПЛУАТАЦИЯ**

#### **ЭКСПЛУАТАЦИЯ ОПРЫСКИВАТЕЛЯ**

Переведите линейный переключатель в положение «он» (вкл.).

Сожмите рукоятку на распылительном жезле.

По окончании переведите линейный переключатель в положение «off» (выкл.).

#### **РАСПЫЛИТЕЛЬНЫЙ ЖЕЗЛ С РЕГУЛИРУЕМЫМ СОПЛОМ**

Выкручивание сопла изменит форму распыла с конусообразного орошения на сплошную струю.

### **ТЕХНИЧЕСКОЕ ОБСЛУЖИВАНИЕ**

#### **ПОСЛЕ КАЖДОГО УПОТРЕБЛЕНИЯ**

1. Частично заполните распылитель водой и откачайте воду через узел штанги и пистолет. С помощью пистолета промойте бак внутри.
2. Заполните бак примерно наполовину водой и раствором химиката-нейтрализатора и повторите приведенные выше указания по очистке. Соблюдайте инструкции изготовителей по удалению всех химикатов в отходы.

#### **ПРИ НЕОБХОДИМОСТИ**

3. Периодически вынимайте сетчатый фильтр бака, установленный в конце заборного шланга. Снимите со шланга нейлоновую накидную гайку, выньте фильтр и промойте его водой.

#### **ПОСТАНОВКА НА ЗИМНЕЕ ХРАНЕНИЕ**

4. Слейте всю воду из распылителя, в особенности из насоса и пистолета. Эти узлы подвержены повреждениям, вызванным отрицательными температурами.
5. Подготовьте распылитель к зимнему хранению: прокачайте 50%-ный раствор воды и антифриза для туристских прицепов через узел штанги и пистолет.

## **SLOVENSKO**

### **VARNOST**

1. Pred uporabo škropilnika najprej preberite ta navodila ter navodila za uporabo vozila.
2. Nikoli ne dovolite otrokom uporabe tega škropilnika.
3. Ne dovolite nikomur, da se vozi ali sedi na škropilnika.
4. Območje naj bo prosto vseh ljudi, še posebej otrok.
5. Preberite navodila o kemikalijah, preden jih uporabite ali mešate.
6. Nosite zaščitna očala, rokavice ter zaščitno obleko, kadar uporabljate kemikalije za trato.
7. Ne škropite ob vetrovnih dnevih.
8. Poznajete sposobnosti vašega traktorja. Priklop tega škropilnika utegne vplivati na traktorjeve zavorne sposobnosti in stabilnost.
9. **IZOGIBAJTE SE STRMIM POBOČJEM.** Obrnite se na navodila za uporabo vozila glede varne uporabe na pobočjih.
10. Upravljajte z zmanjšano hitrostjo na zahtevnem terenu, ob jarkih in pobočjih, da se izognete izgubi nadzora.

### **MONTAŽO V ŠKROPILNICO**

Pomen simbolov, uporabljenih na risbi, je sledeč:

Privijte sedaj.



### **INŠTALÁCIA**

Nainštalujte postrekovač na vozidlo a pripevnite ho.

Pripojite krúžkové svorky na kábluovom zväzku 12 V akumulátora vozidla.

Pripojite kábluovú svorku spínača k zväzku akumulátora a vedte ho k postrekovaču

Pripojite kábluovú svorku spínača k čerpadlu.

### **DELOVANJE**

#### **POUŽÍVANIE POSTREKOVAČA**

**Otočte inline spínač do polohy „on“.**

**Stlačte rukoväť na tyči postrekovača.**

**Po dokončení otočte inline spínač do polohy „off“.**

#### **NASTAVITEĽNÁ DÝZA TYČE POSTREKOVAČA**

**Otočením dýzy sa upraví spôsob rozprašovania z hmly v tvare kužeľa na plný prúd.**

### **VZDRŽEVANJE**

#### **PO VSAKI UPORABI**

1. Delno napolnite škropilnik z vodo ter jo izčrpajte skozi razpršilnik ter ročno škropilno pištolo. Operite notranjost rezervoarja s pomočjo ročne škropilne pištole.
2. Napolnite rezervoar do polovice z vodo ter raztopino za nevtralizacijo kemikalij ter ponovite čiščenje skladno z zgornjimi navodili. Upoštevajte navodila proizvajalca glede odstranjevanja vseh kemikalij.

#### **PO POTREBI**

3. Občasno očistite cedilo rezervoarja na koncu vhodne cevi. Odstranite najlonsko vrtljivo matico s cevi, izvlecite mrežico in jo sperite z vodo.

#### **HRAMBA PREKO ZIME**

4. izpustite vso vodo iz škropilnika, še posebej iz črpalke ter ročne pištole. Ta dela sta še posebej izpostavljena poškodbam ob temperaturah pod ničlo.
5. Pripravite škropilnik za zimo tako, da včrpate 50/50 raztopino vode in sredstva proti zmrzovanju skozi razpršilni mehanizem in ročno škropilno pištolo.







***SpeedEPart*** *the fastest way to purchase parts* [www.speedepart.com](http://www.speedepart.com)

**REPAIR PARTS**

Agri-Fab, Inc.  
809 South Hamilton  
Sullivan, IL. 61951  
800-448-9282  
[www.agri-fab.com](http://www.agri-fab.com)

This document (or manual) is protected under the U.S. Copyright Laws and the copyright laws of foreign countries, pursuant to the Universal Copyright Convention and the Berne convention. No part of this document may be reproduced or transmitted in any form or by any means, electronic or mechanical, including photocopying or recording, or by any information storage or retrieval system, without the express written permission of Agri-Fab, Inc. Unauthorized uses and/or reproductions of this manual will subject such unauthorized user to civil and criminal penalties as provided by the United States Copyright Laws.