

EVOLVER
THE EVOLUTION OF FENCING

**EVOLVER ALUMINUM FRAMED COMPOSITE FENCING
CLÔTURE EN COMPOSITE À STRUCTURE EN ALUMINIUM EVOLVER
CERCAS COMPUESTAS CON MARCO DE ALUMINIO EVOLVER**

TABLE OF CONTENTS

English

| | |
|--|----|
| Introduction..... | 3 |
| Fence Layout..... | 5 |
| Post Installation..... | 7 |
| Not Embedded..... | 7 |
| Embedded..... | 9 |
| Rail & Fence Board Installation..... | 11 |
| 45° Degree Converter Installation..... | 14 |
| Care & Maintenance..... | 16 |
| Warranty..... | 17 |

ABOUT CALIFORNIA PROPOSITION 65:

<https://fortressbp.com/about/californiaproposition65>

Français

| | |
|--|----|
| Introduction..... | 3 |
| Disposition de la clôture..... | 5 |
| Installation du poteau..... | 7 |
| Non intégrée..... | 7 |
| Intégrée..... | 9 |
| Installation de traverse et planches de clôture..... | 11 |
| Installation de convertisseur à 45 degrés..... | 14 |
| Entretien..... | 16 |
| Garantie..... | 17 |

À PROPOS DE LA PROPOSITION 65 EN CALIFORNIE :

<https://fortressbp.com/about/californiaproposition65>

Español

| | |
|--|----|
| Introducción..... | 3 |
| Diseño de la cerca..... | 5 |
| Instalación de postes..... | 7 |
| No incrustada..... | 7 |
| Incrustada..... | 9 |
| Instalación de rieles y tablonces de cercas..... | 11 |
| Instalación de convertidor a 45°..... | 14 |
| Cuidado y mantenimiento..... | 16 |
| Garantía..... | 17 |

ACERCA DE LA PROPUESTA 65 DE CALIFORNIA:

<https://fortressbp.com/about/californiaproposition65>

INTRODUCTION

READ INSTRUCTIONS COMPLETELY BEFORE STARTING INSTALLATION

It is the responsibility of the installer to meet all code and safety requirements, and to obtain all required building permits. The fence installer should determine and implement appropriate installation techniques for each installation situation. Fortress Building Products and its distributors shall not be held liable for improper or unsafe installations.

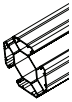
Before You Begin

Contact your local Building Code Department for required permits and laws regarding your fence project.

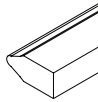
If applicable, also contact your Home Owners Association for rules and regulations regarding fence installations in your neighborhood.

Call 811 before you dig post holes to locate and identify any buried utilities.

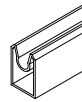
Components



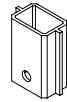
Post



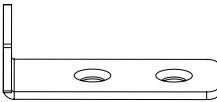
Bottom Rail



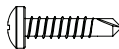
Top Rail



Side Rail Support



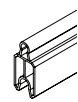
Locking Clip



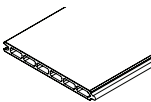
Fastener



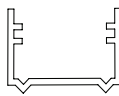
Post Slide Cover



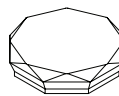
Intermediate Rail



Fence Board
70-1/2"
[1791mm]



45° Converter
70-7/8"
[1800mm]



Post Cap



Post Base

Required Tools



Goggles



Safety
Gloves



Tape
Measurer



Speed
Square



Level
Tool



Spray Paint



Drill



Bit
Extender



Socket
Set



#2 Phillips
Head Bit



Drill Bits:
1/16" [2mm]



Pencil



Ground Stakes



String



Pliers



Rubber Mallet



Hand saw



Wheelbarrow



Miter or
Circular Saw



Post Hole
Digger

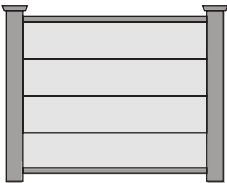


Spade
Shovel



Concrete/
Gravel

Standard Panel Style



Privacy

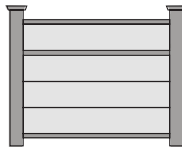
Customizable Panel Styles



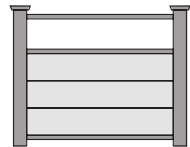
Semi-Privacy



Reinforced



Decorative

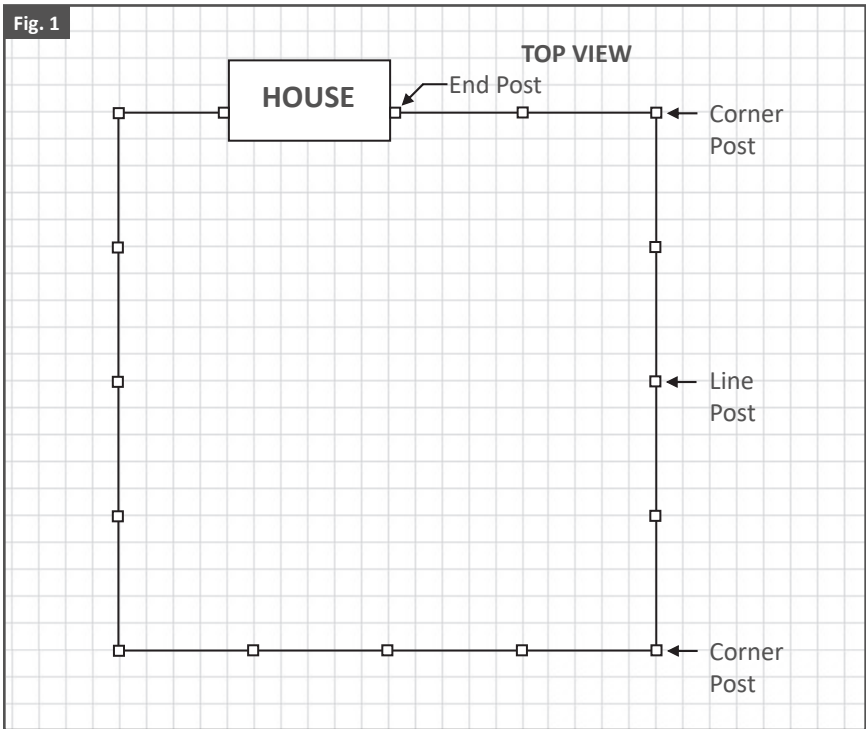


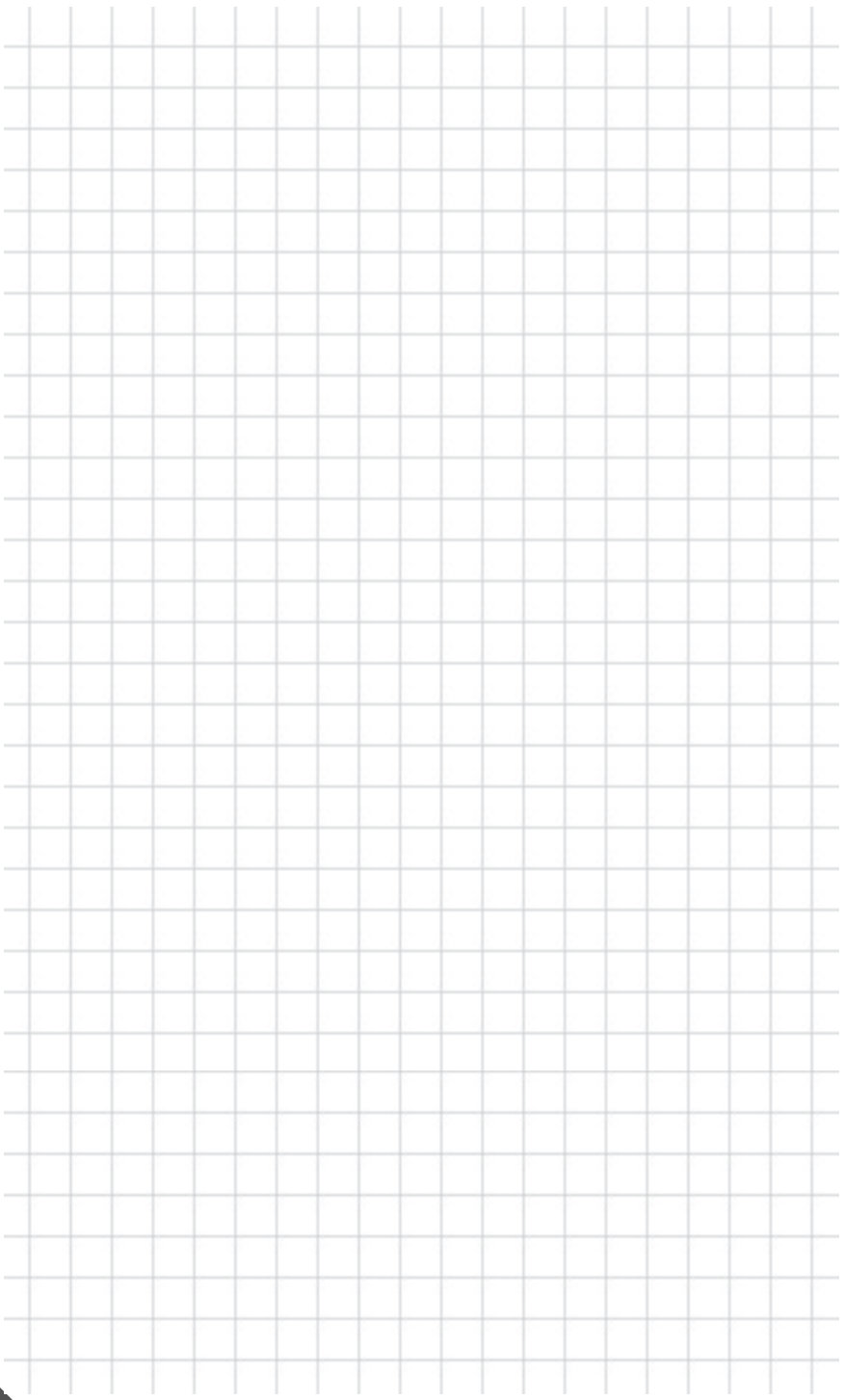
Portal

FENCE LAYOUT

Step 1: Sketch Layout of Fence Perimeter

1. Identify the property line and determine the perimeter of your fence project.
2. Using a tape measure, determine the length of each fence run.
3. Evolver Fence is easiest to install when starting from a corner. If no gates are used, only one board in each line should need to be cut.
4. Use the graph on page 6 to sketch out your fence project.





POST INSTALLATION: NOT EMBEDDED (EXISTING FOUNDATION)

Required Components:

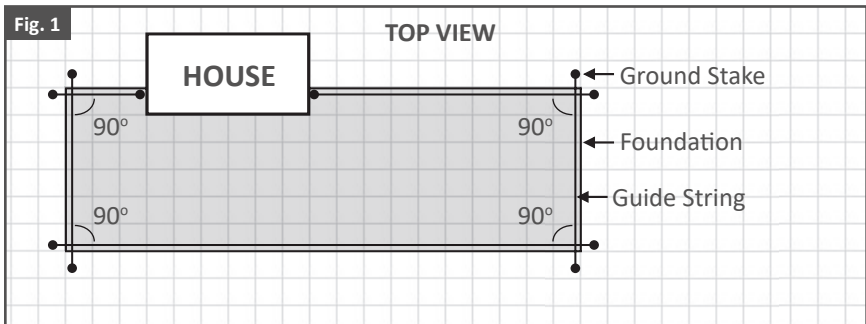
- Post Base (Not Embedded)
- Post
- Fastener

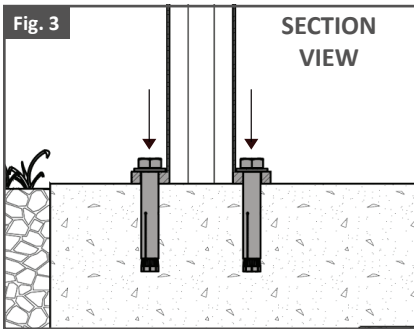
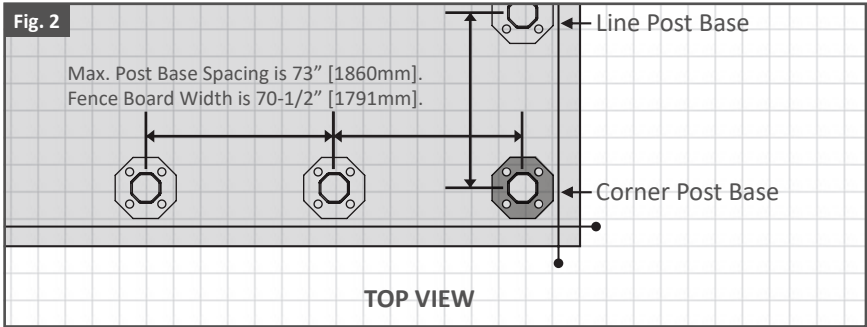
Note:

- Components can **ONLY** be purchased separately, not as part of a full kit.

Step 1: Mount Post Base (Not Embedded/Existing Foundation)

1. If installing on a concrete patio, confirm that the patio is level.
2. Create a perimeter for the fence using Ground Stakes & Guide String. If layout has 90° corners, confirm that corners form 90° angles. As shown in Fig. 1.
3. Position Post Bases in corners along Guide String.
4. Determine spacing required between Corner & Line Post Bases. Spacing between each Post Base **CANNOT** exceed 73" [1860mm] (Fence Board width is 70-1/2" [1791mm]). Layout post spacing so that minimal panel cuts are required. As shown in Fig. 2.
5. Once spacing is confirmed, Use pencil to mark position of each post base.
6. Use 3/8" [9mm] Concrete Anchors to anchor Post Bases to foundation. As shown in Fig. 3.
7. Use a level to confirm that each Post Base is mounted straight at a 90° degree angle.



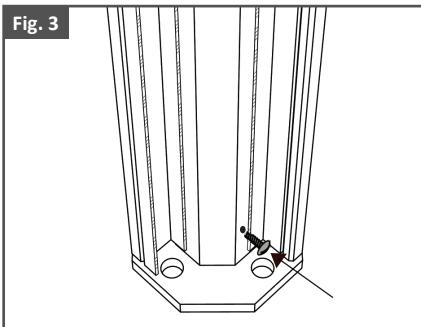
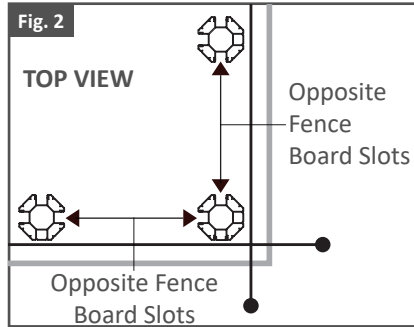
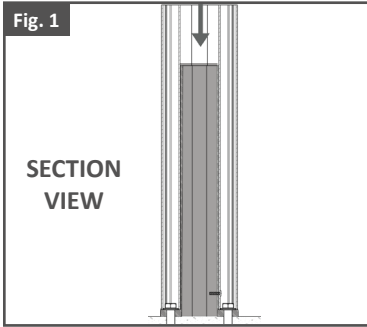


Step 2: Mount Post (Not Embedded/Existing Foundation)

1. Slide the Post over the mounted Post Bases.
As shown in Fig. 1.
2. Be sure to have each fence board slot facing the slot of the opposite post. As shown in Fig. 2.
3. Use a level to confirm that the post is mounted at 90° degree angle.
4. Pre-drill screw holes into Post Base & Post with a 1/16" [2mm] drill bit.
5. Use a drill to fasten screws into the post to the mounted post base. As shown in Fig. 3.

Note:

- Closed wall sides are aesthetically best position for forward facing posts.
- Post Slide Covers can be used to cover unused fence slots.



POST INSTALLATION: EMBEDDED (NO FOUNDATION)

Step 1: Mount Post Base (Embedded/No Foundation)

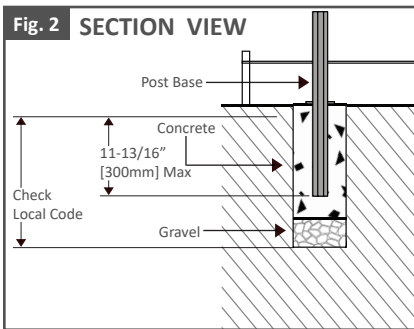
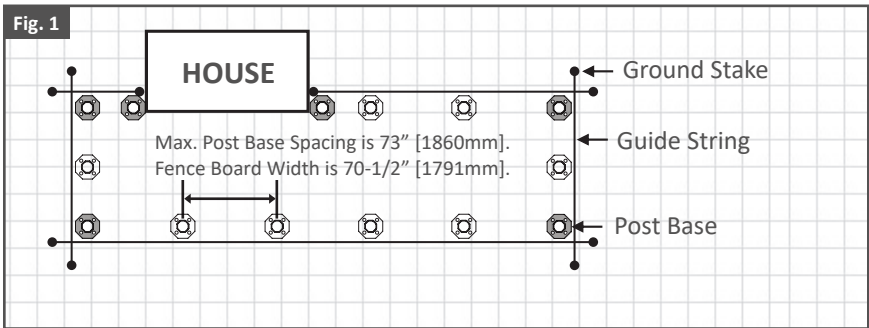
1. Create a perimeter for the fence using Ground Stakes & Guide String. If layout has 90° corners, confirm that corners form 90° angles. As shown on page 7, Fig. 1.
2. Position Post Bases in corners along string.
3. Determine spacing required between Corner & Line Post Bases. Spacing between each Post Base **CANNOT** exceed 73" [1860mm] (Fence Board width is 70-1/2" [1791mm]). Layout post spacing so that minimal panel cuts are required. As shown in Fig. 1.
4. Once spacing is confirmed, Use spray paint to mark post hole locations.
5. Holes should be 10" [250mm] in diameter. Check local building codes for post hole depth.
6. Place Embedded Post Base into holes along Guide Strings. Posts should have at least 12" [300mm] exposed

above ground. Be sure to check that posts are aligned along guide strings & positioned correctly.

7. Pour concrete into holes and let it settle.
As shown in Fig. 2.
8. As concrete settles, Use a level to confirm that each post base is mounted straight at a 90° degree angle.

Note:

- Some boundary lines may have service lines, electric and sewerage lines, that may run across them. You should check to confirm that you are not digging into them.



Step 2: Mount Post (Embedded/No Foundation)

1. Reference Post Mounting instructions on page 8, step 2.

RAIL & FENCE BOARD INSTALLATION

Required Components:

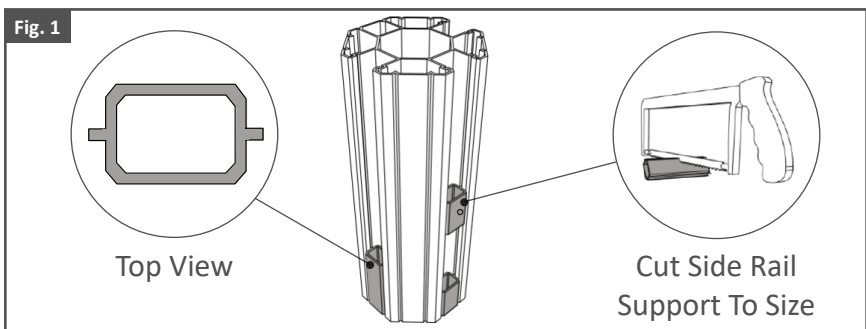
- Top Rails
- Bottom Rails
- Intermediate Rails
- Side Rail Supports
- Fasteners
- Locking Clips
- Fence Boards
- Post Caps
- Post Cover Sliders

Step 1: Install Side Rail Supports

1. Slide Side Rail Supports into the Post Slots.
As shown in Fig. 1.

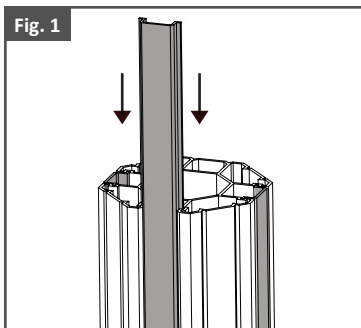
Note:

- Side Rail Supports are supplied in several lengths, that can be cut to size to accommodate the changing levels in your terrain, and can even be stacked on top of each other.
- No other fastening is needed.



Step 2: Install Post Cover Sliders

1. Place Post Cover Sliders into slots where Fence Boards are not needed. As shown in Fig. 1.



Step 3: Panel Style Options

- **Privacy Fence** - Do not use Intermediate rail or Rail Support. As shown in Fig. 1.
- **Reinforced Privacy Fence** - Use Intermediate Rails between each board. As shown in Fig. 2.
- **Semi-Privacy Fence** - Use Side Rail Supports between each board. As shown in Fig. 3.
- **Decorative Fence** - Use Intermediate Rail before final board. As shown in Fig. 4.
- **Portal Fence** - Use Side Rail Support after final board & between two top rails. As shown in Fig. 5.

Note:

- Customized fence styles will require the purchase of additional items.

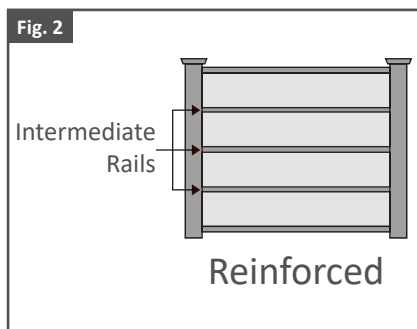
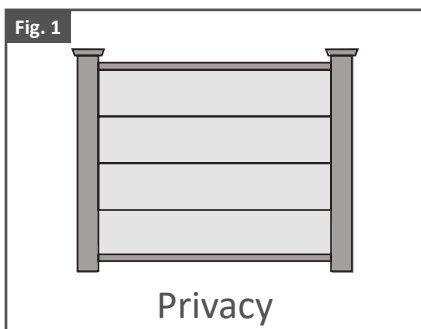


Fig. 3

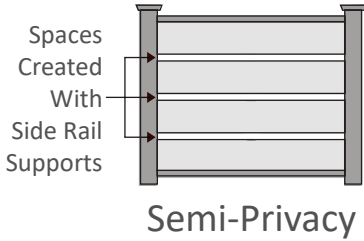


Fig. 4

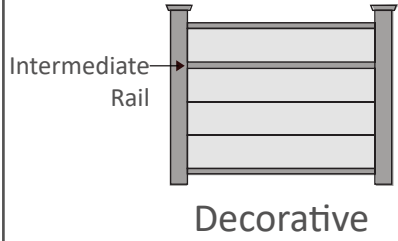
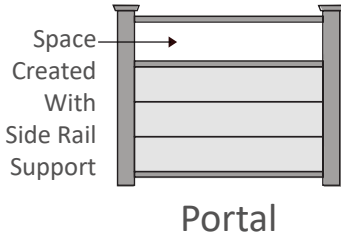


Fig. 5

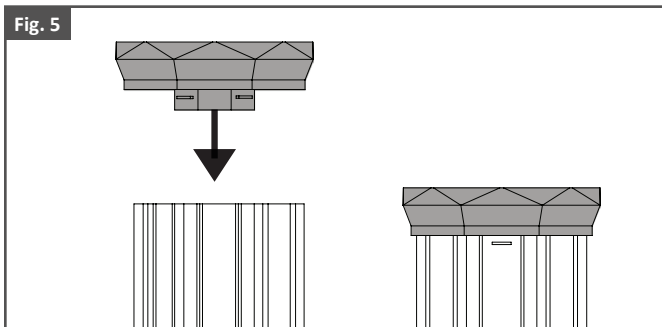
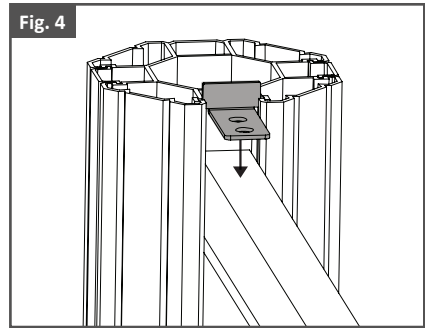
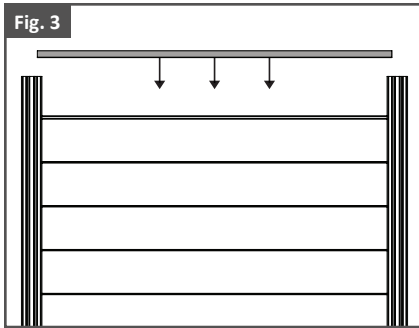
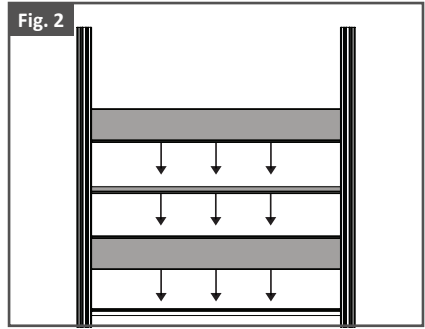
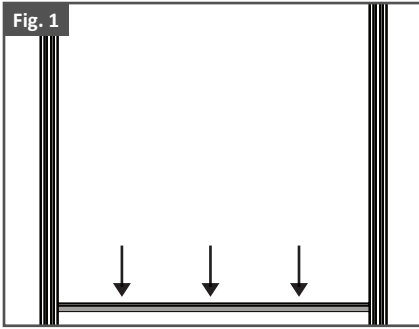


Step 4: Install Rail & Fence Board

1. Slide Bottom Rail into the Post Slots. As shown in Fig. 1.
2. Slide Fence Boards and/or Intermediate Rail one after the other. As shown in Fig. 2.
3. Slide down Top Rail. As shown in Fig. 3.
4. Slide Locking Clip into place with supplied screws and fasten. As shown in Fig. 4.
5. Slide Post Cap into place. As shown in Fig. 5.

Note:

- Rubber Mallet can be used to seat Fence Boards, Top/ Bottom/Intermediate Rails & gently knock Post Caps down into place down, if necessary.



45° CONVERTER INSTALLATION

Required Components:

- 45° Degree Converter
- Fastener

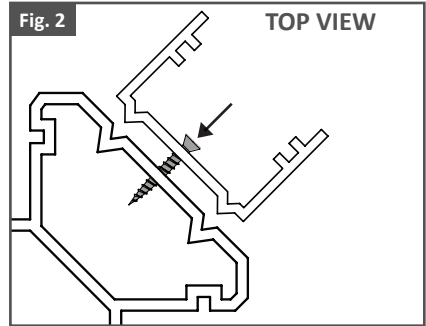
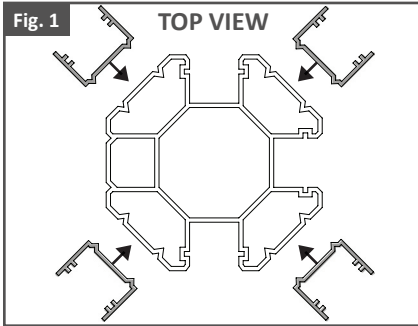
Step 1: Install 45° Converter

1. Position the 45° Degree Converter on desired face of post. As shown in Fig. 1.

2. Fasten the 45° Degree Converter into place using provided screws. As shown in Fig. 2.

Step 2: Rail & Fence Board Installation

1. Reference Post & Fence Board installation steps on pages 11 - 14.



CARE & MAINTENANCE

***DO NOT USE STANDARD COMPOSITE FENCE CLEANERS ON EVOLVER™.**

CLEANING YOUR FENCE BOARDS

What you will need



Soap



Water



Bucket



Sponge



Hard-Bristled
Broom



Pressure Washer

STEP 1: Apply soapy water to your fence with a sponge.

STEP 2: using a cleaning brush, scrub boards to remove dirt & residue. Scrub fence boards in the direction of the grain.

STEP 3: Rinse fence boards with clean water.

STEP 4: If fence boards are still dirty, a pressure washer can be used.

Note:

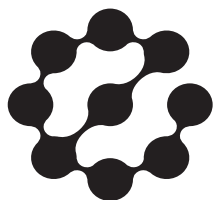
- If using a pressure washer, keep nozzle at least 12" [300m] away from Fence Board surface.

General Care

- Wash Evolver™ profile periodically using standard household cleaners.
- Clean up spills as soon as is possible to prevent them from becoming stains.

WARRANTY

To obtain and review a copy of the warranty, please go to: <https://Fortressbp.com/warranties>. You can also contact: (844) 909-1999 or write to: Fortress Building Products Warranty, 1720 N 1st St, Garland, TX 75040 to obtain a copy of the warranty.



EVOLVER
THE EVOLUTION OF FENCING

INTRODUCTION

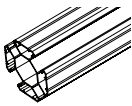
VEUILLEZ LIRE TOUTES LES INSTRUCTIONS AVANT DE COMMENCER L'INSTALLATION

Il incombe à l'installateur de se conformer à tous les codes et règlements de sécurité et d'obtenir tous les permis de construction nécessaires. L'installateur de la clôture doit déterminer les techniques d'installation appropriées pour chaque situation. Fortress Building Products et ses distributeurs ne sont pas responsables des installations incorrectes ou dangereuses.

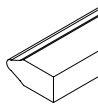
Avant de commencer

Contactez les autorités en matière de construction de votre région pour connaître les permis nécessaires et les lois en vigueur pour votre projet de clôture. Le cas échéant, communiquez également avec votre Association de propriétaires de maison pour connaître les règles et règlements concernant l'installation de clôture dans votre voisinage. **Appelez votre municipalité avant de creuser les trous pour poteaux afin de savoir où se trouvent les services sous-terrain.**

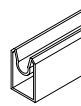
Composantes



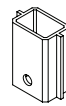
Poteau



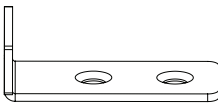
Traverse inférieure



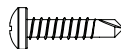
Traverse supérieure



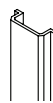
Supports latéraux de traverse



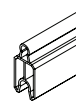
Attache de blocage



Attache



Cache-poteau coulissant



Rampe intermédiaire

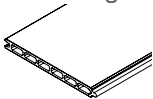
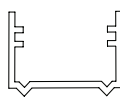
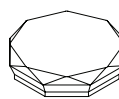


Planche de clôture
70 1/2 po
(1 791 mm)



Convertisseur à 45 degrés
70 -7/8 po
(1 800 mm)



Capuchon de poteau



Base du poteau

Outils nécessaires



Lunettes de protection



Gants de sécurité



Ruban à mesurer



Équerre triangulaire



Niveau



Peinture en aérosol



Perceuse



Porte-embouts



Ensemble de douilles



Embout de vissage cruciforme n° 2



Forets de perceuse :
1/16 po (2 mm)



Crayon à mine



Piquets



Ficelle



Pincés



Maillet en caoutchouc



Scie égoïne



Brouette



Scie circulaire
ou à onglets



Bêche tarière

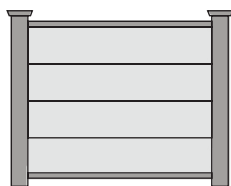


Pelle



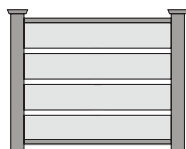
Béton/Gravier

Style de panneau standard



Intimité

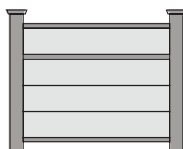
Style de panneau personnalisé



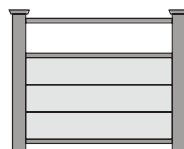
Demi-intimité



Renforcé



Décoratif

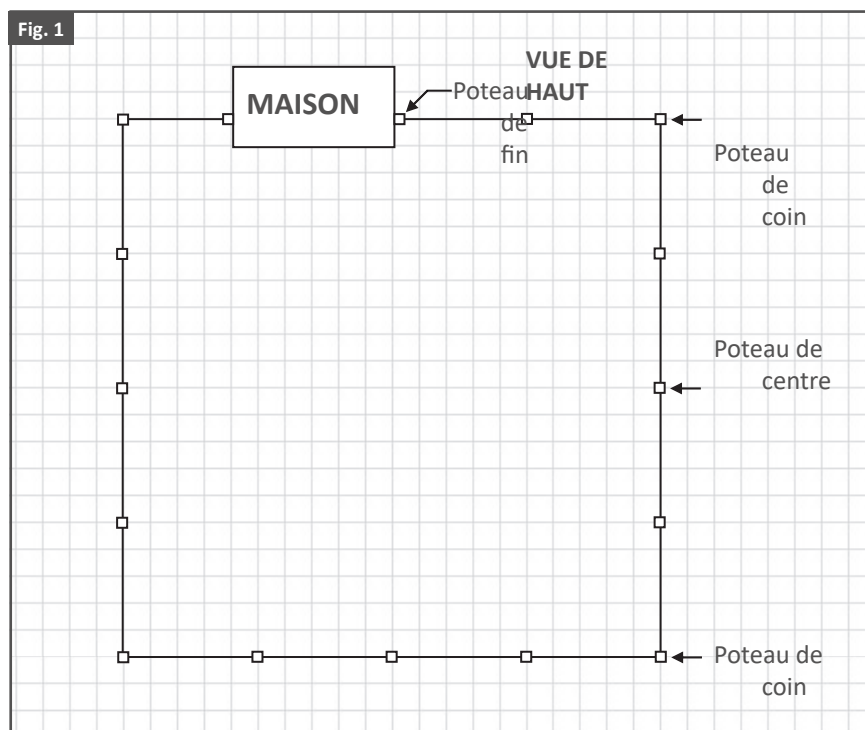


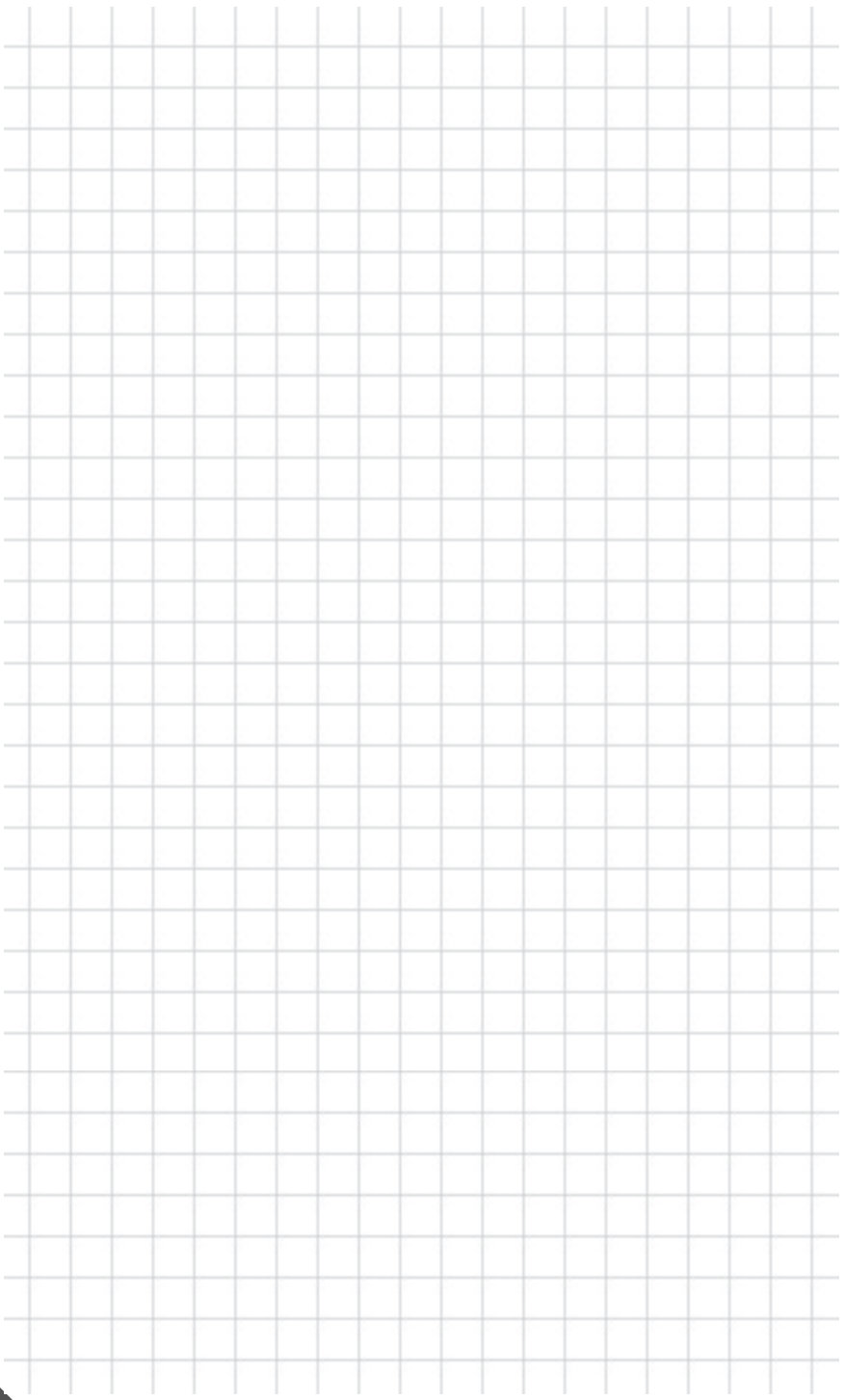
Inter-
valle

DISPOSITION DE LA CLÔTURE

Étape 1 : Dessin de la disposition du périmètre de clôture

1. Trouver la délimitation de votre propriété et déterminer le périmètre de votre projet de clôture.
2. À l'aide d'un ruban à mesurer, déterminer la longueur de chaque section de clôture.
3. La clôture Evolver est plus facile à installer en commençant par un coin. S'il n'y a pas de porte, les planches d'un seul panneau par section devraient nécessiter une coupe.
4. Utilisez la page 6 pour dessiner votre projet de clôture.





INSTALLATION DE POTEAU : NON ENCASTRÉ (FONDATION EXISTANTE)

Composantes nécessaires :

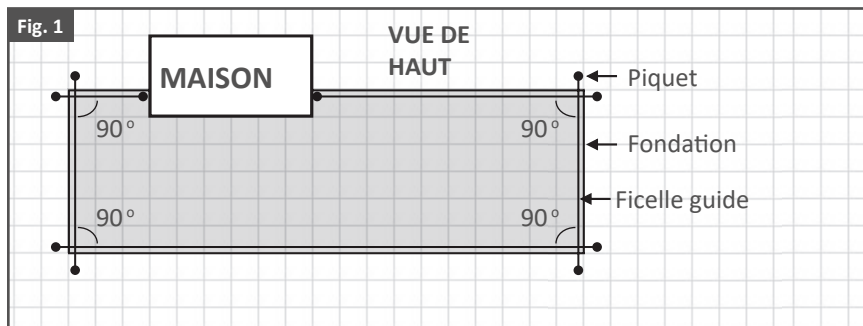
- Base de poteau (non encastré)
- Poteau
- Attache

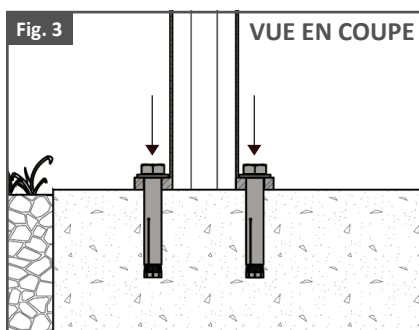
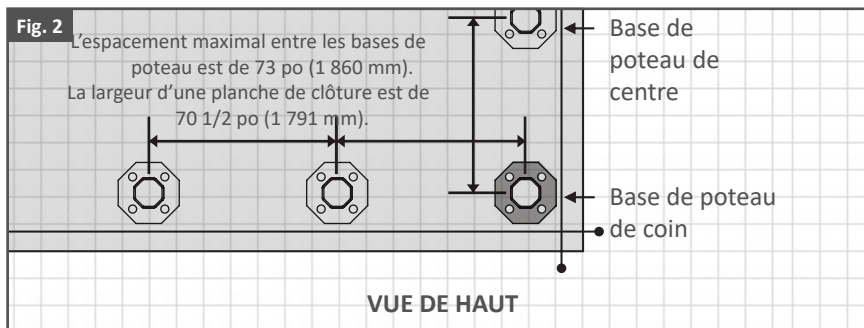
Remarque :

- Les composantes peuvent **SEULEMENT** être achetées séparément, pas dans un ensemble.

Étape 1 : Installer la base de poteau (non encastré/fondation existante)

1. Pour une installation sur une terrasse en béton, confirmez qu'elle est au niveau.
2. Créer un périmètre pour la clôture à l'aide des piquets et de la ficelle guide. Si votre projet compte des coins de 90°, confirmez que ces coins sont à 90°. Tel que montré dans la Fig. 1.
3. Placer les bases de poteau dans les coins le long de la ficelle guide.
4. Déterminer l'espace entre les bases de poteau de coin et de centre. L'espace entre les bases de poteau **NE PEUT PAS** dépasser 73 po (1 860 mm) (la largeur du panneau de clôture est de 70 1/2 po [1 791 mm]). Espacer les poteaux afin que le moins de panneaux possible nécessitent une coupe. Tel que montré dans la Fig. 2.
5. Une fois que l'espacement est confirmé, utiliser un crayon à mine pour marquer la position de chaque base de poteau.
6. Utiliser des bases en béton de 3/8 po (9 mm) pour ancrer les bases de poteau à la fondation. Tel que montré dans la Fig. 3.
7. Utiliser un niveau pour confirmer que chaque base de poteau est installée droite à un angle de 90°.



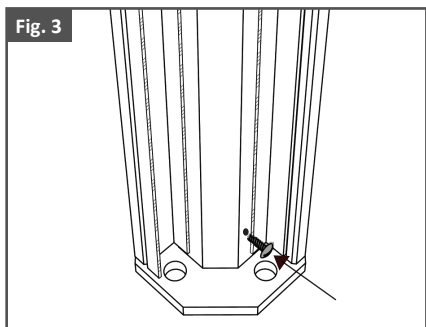
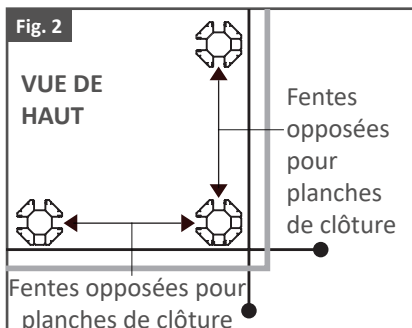
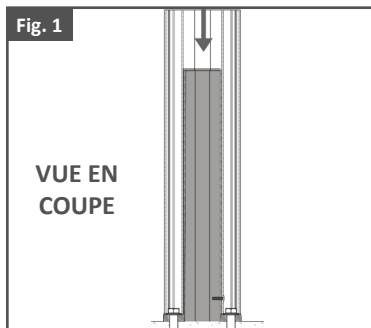


Étape 2 : Installer le poteau (non encastré/fondation existante)

1. Glisser le poteau dans les bases de poteaux installées.
Tel que montré dans la Fig. 1.
2. Assurez-vous que chaque fente des planches de clôture est face à celles du poteau opposé. Tel que montré dans la Fig. 2.
3. Utiliser un niveau pour confirmer que chaque poteau est installé droit à un angle de 90°.
4. Percer à l'avance les trous de vissage dans les bases de poteau et les poteaux avec une mèche de perceuse de 1/16 po (2 mm).
5. À l'aide d'une perceuse, fixer les poteaux à la base de poteau installée avec les vis. Tel que montré dans la Fig. 3.

Remarque :

- Les côtés fermés sont plus esthétiques lorsque placés avec des poteaux faisant face vers l'avant.
- Les cache-poteau à coulisse peuvent être utilisés pour couvrir les fentes de clôture inutilisées.



INSTALLATION DE POTEAU : ENCASTRÉ (SANS FONDATION)

Étape 1 : Installer la base de poteau (encastré/sans fondation)

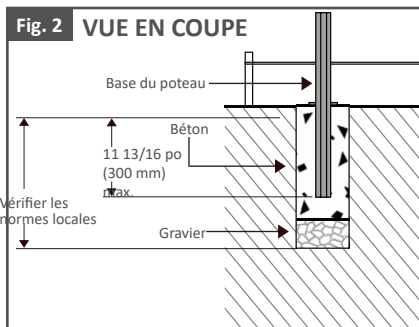
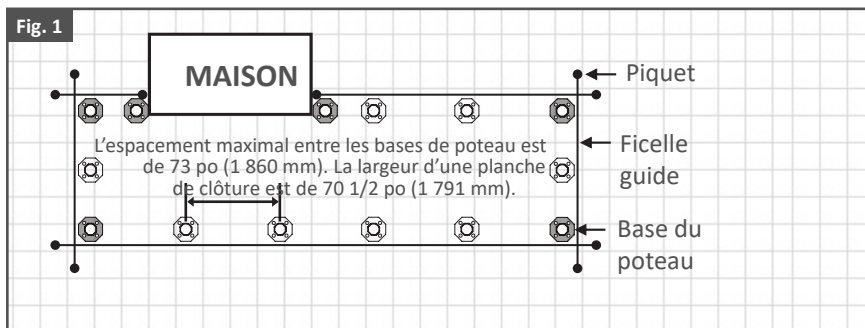
1. Créer un périmètre pour la clôture à l'aide des piquets et de la ficelle guide. Si votre projet compte des coins de 90°, confirmez que ces coins sont à 90°. Tel que montré dans l'étape 7 de la Fig. 1.
2. Placer les bases de poteau dans les coins le long de la ficelle guide.
3. Déterminer l'espace entre les bases de poteau de coin et de centre. L'espace entre les bases de poteau **NE PEUT PAS** dépasser 73 po (1 860 mm) (la largeur du panneau de clôture est de 70 1/2 po [1 791 mm]). Espacer les poteaux afin que le moins de panneaux possible nécessitent une coupe. Tel que montré dans la Fig. 1.
4. Lorsque l'espacement est confirmé, utiliser la peinture en aérosol pour indiquer l'emplacement des trous pour poteaux.
5. Les trous doivent mesurer 10 po (250 mm) de diamètre. Vérifier les normes du bâtiment locales pour décider la profondeur des trous de poteaux.
6. Placer les bases de poteau encastrées dans les trous le long de la ficelle guide. Les poteaux devraient avoir au moins 12 po (300 mm) d'exposé

au-dessus du sol. Assurez-vous que les poteaux sont alignés le long de la ficelle guide et placés correctement.

7. Verser du béton dans les trous et le laisser prendre sa place. Tel que montré dans la Fig. 2.
8. Alors que le béton prend sa place, utiliser un niveau pour confirmer que chaque base de poteau est installée droite à un angle de 90°.

Remarque :

- Les délimitations de certains terrains pourraient inclure des conduites de branchement, de l'électricité ou des égouts. Vous devriez vous assurer que vous ne creuserez pas dans ces services.



Étape 2 : Installer le poteau (encasté/sans fondation)

1. Consulter les instructions d'installation à la page 8, étape 2.

INSTALLATION DE TRAVERSE ET PLANCHE

Composantes nécessaires :

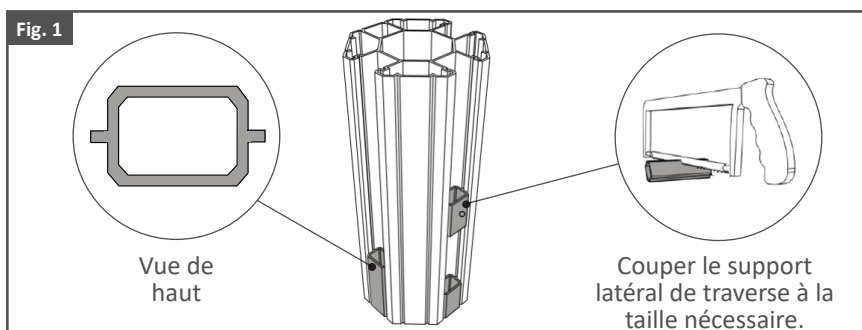
- Traverses supérieures
 - Traverses inférieures
 - Traverses intermédiaires
 - Supports latéraux de traverse
 - Attaches
 - Attaches de blocage
 - Planches de clôture
 - Capuchons de poteau
- Cache-poteau coulissant

Étape 1 : Installer les supports latéraux de traverse

1. Glisser les supports latéraux pour traverse dans les fentes des poteaux. Tel que montré dans la Fig. 1.

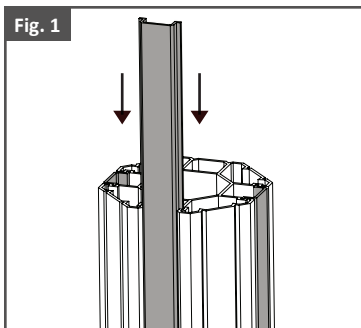
Remarque :

- Les supports latéraux de traverses sont offerts en plusieurs longueurs qui peuvent être coupées à la longueur nécessaire pour accommoder les changements de niveau de votre terrain. Ils peuvent même être superposés.
- Aucune autre attache n'est nécessaire.



Étape 2 : • Installer les cache-poteaux coulissants

1. Placer les cache-poteaux coulissants dans les fentes qui ne nécessitent pas de planches de clôture. Tel que montré dans la Fig. 1.



Étape 3 : Options de style de panneau

- **Clôture d'intimité** - Ne pas utiliser la traverse intermédiaire ou le support pour traverse. Tel que montré dans la Fig. 1.
- **Clôture d'intimité renforcée** - Utiliser des traverses intermédiaires entre chaque planche. Tel que montré dans la Fig. 2.
- **Clôture demi-intimité** - Utiliser des supports latéraux de traverse entre chaque planche. Tel que montré dans la Fig. 3.
- **Clôture décorative** - Utiliser une traverse intermédiaire avant la planche finale. Tel que montré dans la Fig. 4.
- **Clôture à intervalle** - Utiliser les supports latéraux de traverse après la planche finale et entre les deux planches du haut. Tel que montré dans la Fig. 5.

Remarque :

- Les styles de clôtures personnalisés demandent l'achat d'articles supplémentaires.

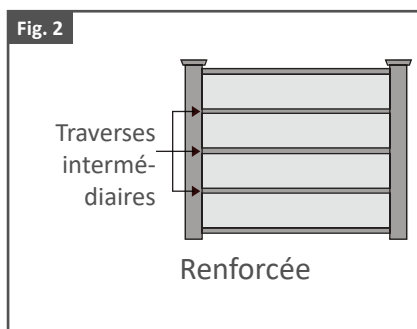
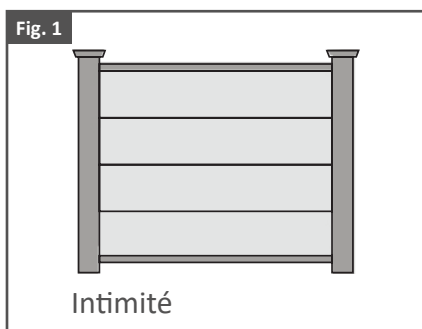
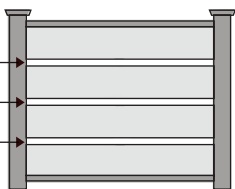


Fig. 3

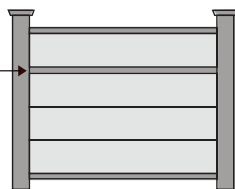
Espaces créés à l'aide des supports latéraux de traverse



Demi-intimité

Fig. 4

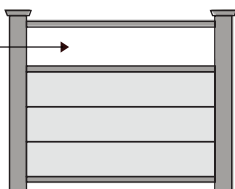
Rampe intermédiaire



Décoratif

Fig. 5

Espace créé à l'aide du support latéral de traverse



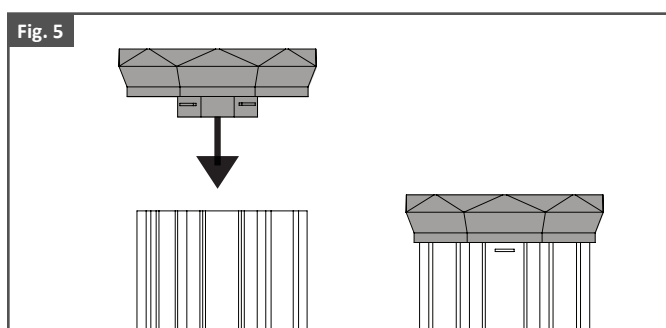
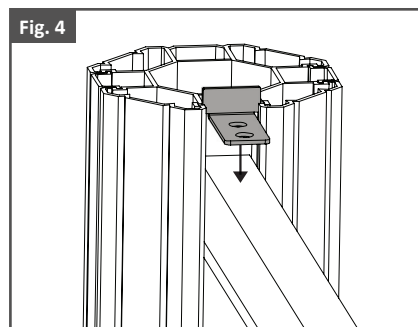
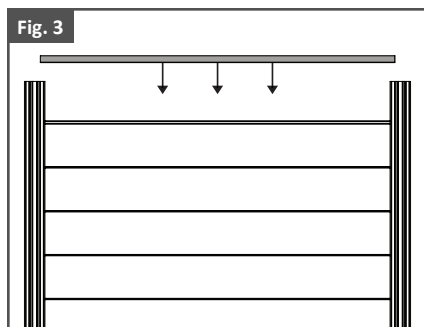
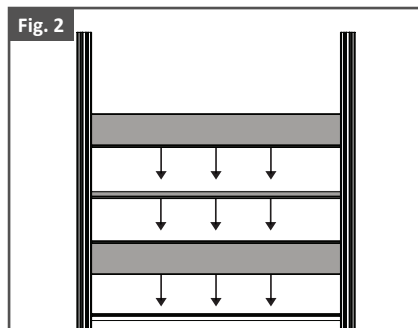
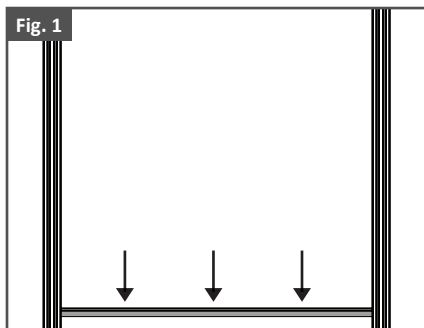
Intervalle

Étape 4 : Installer les traverses et les planches de clôture

1. Glisser la traverse inférieure dans les fentes des poteaux. Tel que montré dans la Fig. 1.
2. Glisser les planches et les traverses intermédiaires (le cas échéant) les unes après les autres. Tel que montré dans la Fig. 2.
3. Glisser la traverse supérieure sur le dessus. Tel que montré dans la Fig. 3.
4. Glisser l'attache de blocage en place et fixer avec les vis fournies. Tel que montré dans la Fig. 4.
5. Glisser le capuchon de poteau en place. Tel que montré dans la Fig. 5.

Remarque :

- Un maillet en caoutchouc peut être utilisé pour placer les planches de clôture et les traverses supérieures/inférieures/intermédiaires et pour doucement faire entrer les capuchons de poteau en place, si nécessaire.



INSTALLATION DU CONVERTISSEUR À 45 DEGRÉS

Composantes nécessaires :

- Installation de convertisseur à 45 degrés
- Attache

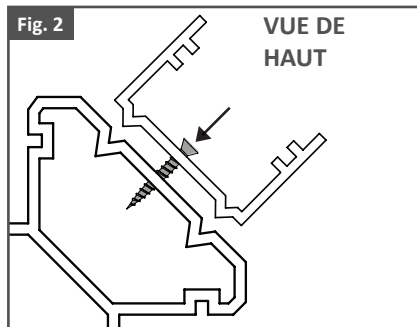
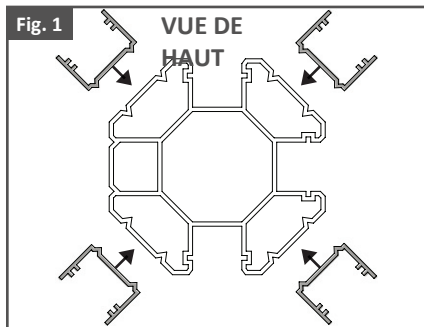
Étape 1 : Convertisseur à 45 degrés

1. Placer le convertisseur à 45 degrés sur la face désirée du poteau. Tel que montré dans la Fig. 1.

2. Fixer le convertisseur à 45 degrés en place avec les vis fournie. Tel que montré dans la Fig. 2.

Étape 2 : Installation de traverses et planches de clôture

1. Consulter les instructions d'installation de poteau et de planches de clôture aux pages 11 - 14.



ENTRETIEN

***NE PAS UTILISER D'AGENT DE NETTOYAGE STANDARD POUR COMPOSITE SUR EVOLVER^{MC}.**

NETTOYER VOS PLANCHES DE CLÔTURE

Ce dont vous aurez besoin



Savon



Eau



Seau



Éponge



Balai à poils
raides



Nettoyeur à pression

ÉTAPE 1 : Appliquer de l'eau savonneuse à votre clôture avec une éponge.

ÉTAPE 2 : À l'aide d'une brosse de nettoyage, frotter les planches et retirer la saleté et les résidus. Frotter les planches de clôture dans le sens du grain.

ÉTAPE 3 : Rincer les planches de clôture avec de l'eau propre.

ÉTAPE 4 : Si les planches sont encore sales, un nettoyeur à pression peut être utilisé.

Remarque :

- Si vous utilisez un nettoyeur à pression, garder la buse à au moins 12 po (300 mm) de la surface des planches de clôture.

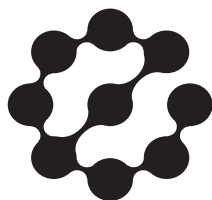
Entretien général

- Nettoyer Evolver^{MC} de façon périodique avec des produits de nettoyage maison ordinaires.
- Nettoyer les matières renversées aussitôt que possible pour éviter qu'elles ne tachent.

GARANTIE

Pour obtenir et examiner un exemplaire de la garantie, consulter le : <https://Fortressbp.com/warranties>.

Vous pouvez également contacter le : (844) 909-1999 Ou nous écrire au: Fortress Building Products Warranty, 1720 N 1st St, Garland, TX 75040.



EVOLVER
THE EVOLUTION OF FENCING

INTRODUCCIÓN

LEA LAS INSTRUCCIONES POR COMPLETO ANTES DE INICIAR LA INSTALACIÓN

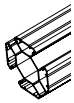
Es responsabilidad del instalador cumplir con todos los códigos y requisitos de seguridad, y obtener todos los permisos de construcción requeridos. El instalador de cercas debe determinar e implementar las técnicas de instalación adecuadas para cada situación de instalación. Ni Fortress Building Products ni sus distribuidores serán responsables por las instalaciones inadecuadas o inseguras.

Antes de comenzar

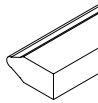
Póngase en contacto con su Departamento del Código de Construcción local para los permisos requeridos y las leyes en relación con su proyecto de cerca. Si fuere aplicable, póngase en contacto también con su Asociación de Propietarios de Viviendas para conocer las reglas y reglamentos relacionados con instalaciones de cercas en su vecindario.

Llame al 811 antes de cavar agujeros para los postes, para ubicar e identificar cualquier servicio público enterrado.

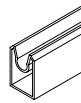
Componentes



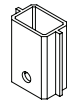
Poste



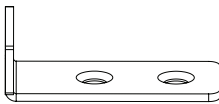
Riel inferior



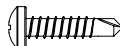
Riel superior



Soporte de riel lateral



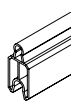
Gancho de bloqueo



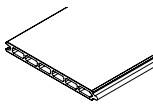
Sujetador



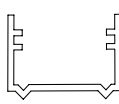
Cubierta deslizante para poste



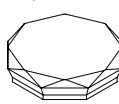
Riel intermedio



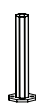
Tablón de cerca de 70-1/2" [1791 mm]



Convertidor a 45° de 70-7/8" [1800 mm]



Tapa para poste



Base para poste

Herramientas requeridas



Gafas



Guantes de seguridad



Cinta métrica



Escuadra rápida



Nivel



Pintura en aerosol



Taladro



Extensor de broca



Juego de copas



Broca de cabeza Phillips #2



Brocas: 1/16" [2 mm]



Lápiz



Estacas para el piso



Cuerda



Alicate



Mazo de hule



Sierra de mano



Carretilla



Sierra de ingletes o sierra circular



Excavador de agujeros para postes

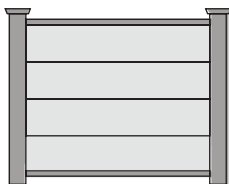


Pala



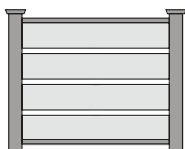
Concreto/ gravilla

Estilo de panel estándar



Privacidad

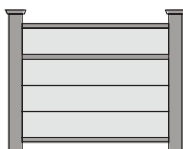
Estilos de panel personalizables



Semiprivacidad



Reforzado



Decorativo

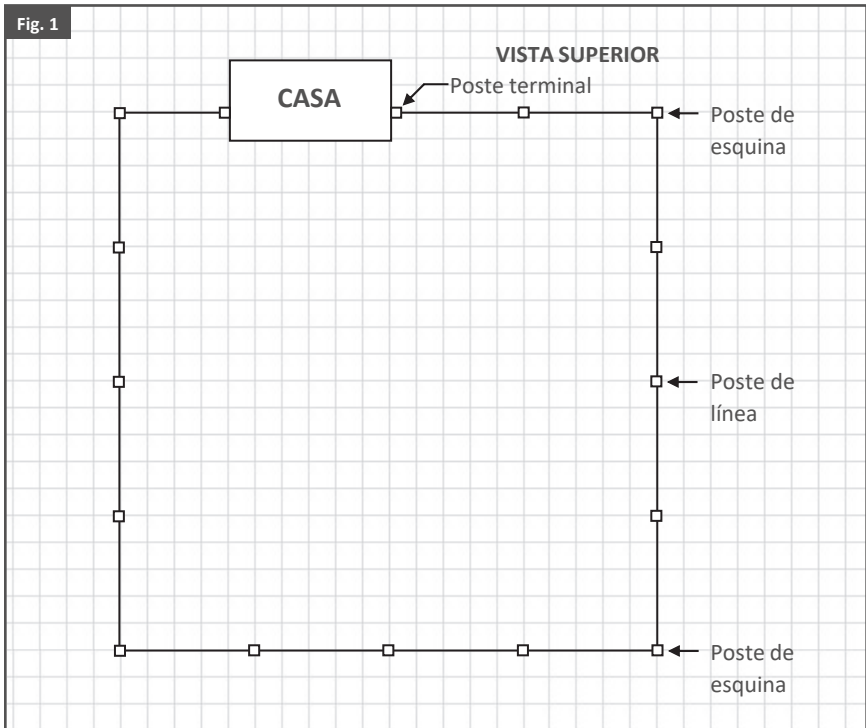


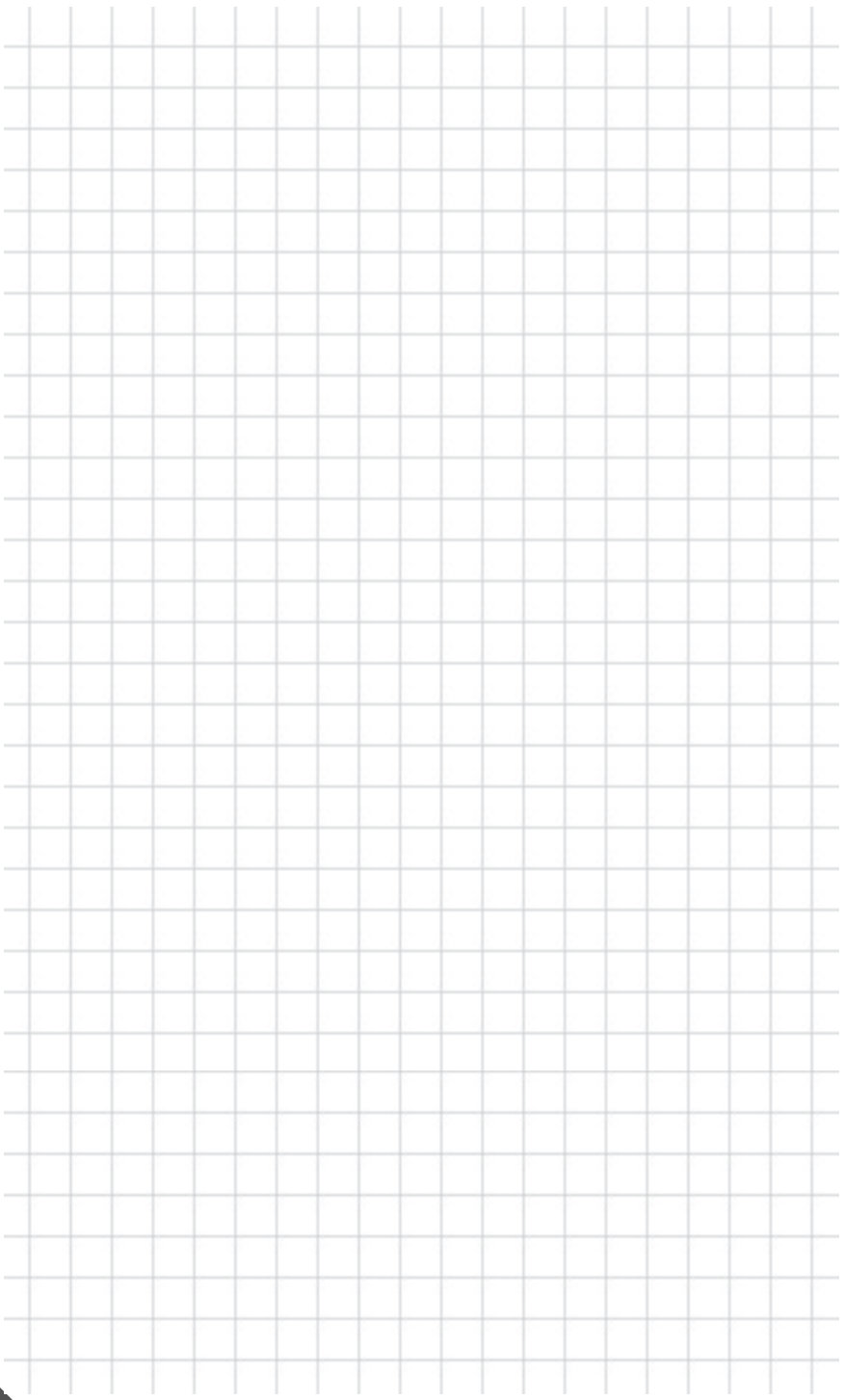
Portal

DISEÑO DE CERCAS

Paso 1: Trace el diseño del perímetro de la cerca

1. Identifique la línea de la propiedad y determine el perímetro de su proyecto de cerca.
2. Utilizando una cinta métrica, determine la longitud de cada largo de cerca.
3. La cerca Evolver es más fácil de instalar cuando se comienza desde una esquina. Si no se utilizan puertas, sólo será necesario cortar un tablón en cada línea.
4. Utilice la gráfica en la página 6 para trazar su proyecto de cerca.





INSTALACIÓN DE POSTES NO INCRUSTADOS (CIMIENTO EXISTENTE)

Componentes requeridos:

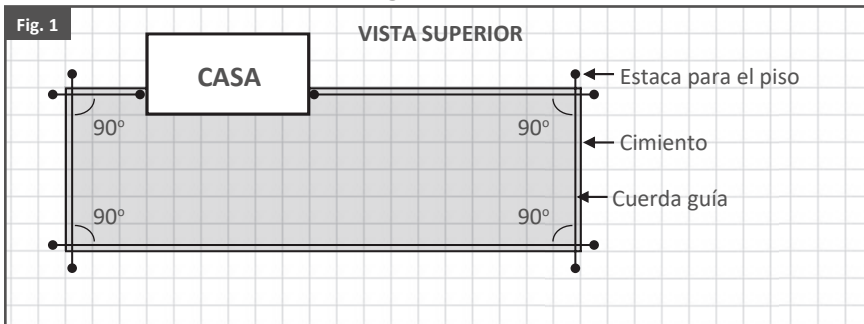
- Base para poste (no incrustada)
- Poste
- Sujetador

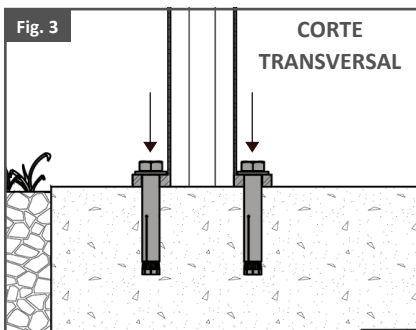
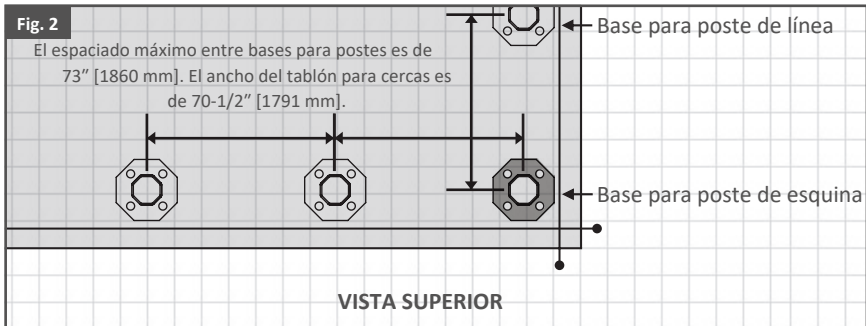
Nota:

- Los componentes **SÓLO** pueden comprarse separadamente, no como parte de un juego completo.

Paso 1: Montar la base para postes (No incrustados/cimiento existente)

1. Si la instalación se hace sobre un patio de concreto, confirme que el patio esté nivelado.
2. Cree un perímetro para la cerca utilizando estacas para el piso y una cuerda guía. Si el diseño tiene esquinas a 90°, confirme que las esquinas formen ángulos de 90°. Como se muestra en la Fig. 1.
3. Ubique las bases para poste en las esquinas a lo largo de la cuerda guía.
4. Determine el espaciado requerido entre las bases para postes de esquina y de línea. El espaciado entre las bases de cada poste **NO PUEDE** exceder 73" [1860 mm] (El ancho del tablón para cercas es de 70-1/2" [1791 mm]). Diseñe el espaciado de los postes de manera que se requieran mínimos cortes de paneles. Como se muestra en la Fig. 2.
5. Una vez haya confirmado el espaciado, utilice un lápiz para marcar la posición de la base de cada poste.
6. Utilice anclajes para concreto de 3/8" [9 mm] para anclar las bases para postes a los cimientos. Como se muestra en la Fig. 3.
7. Utilice un nivel para confirmar que la base de cada poste esté montada derecha a un ángulo de 90°.



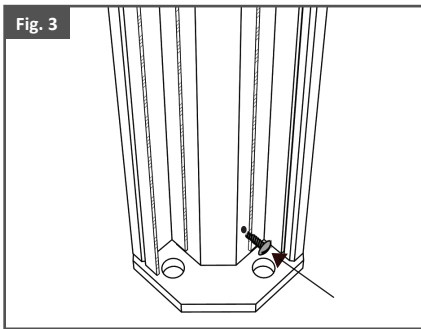
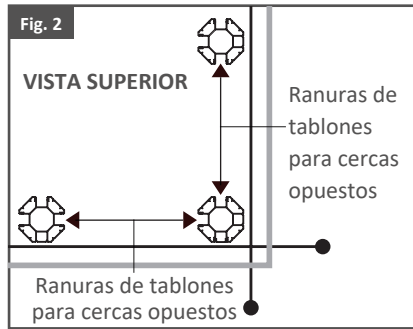
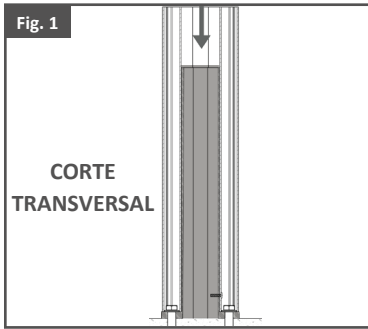


Paso 2: Montar el poste (no incrustados/cimiento existente)

1. Deslice el poste sobre las bases para postes ya montadas. Como se muestra en la Fig. 1.
2. Asegúrese de que cada ranura para tablón de la cerca quede enfrentada a la ranura del poste opuesto. Como se muestra en la Fig. 2.
3. Utilice un nivel para confirmar que el poste esté montado a un ángulo de 90°.
4. Taladre previamente los agujeros en la base para postes y en el poste con una broca de 1/16" [2 mm].
5. Utilice un taladro para apretar los tornillos en el poste a la base para postes montada. Como se muestra en la Fig. 3.

Nota:

- Los lados con paredes cerradas se ven mejor si se posicionan para postes que miran hacia adelante.
- Pueden utilizarse cubiertas deslizantes para postes para cubrir las ranuras para cercas no utilizadas.



INSTALACIÓN DE POSTES INCRUSTADOS (SIN CIMENTO)

Paso 1: Montar la base para postes (Incrustados/sin cemento)

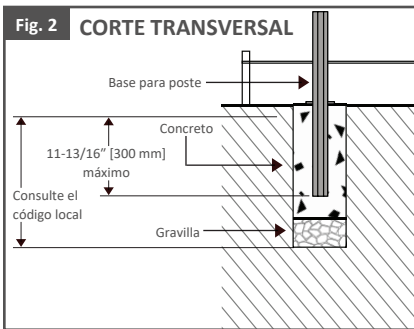
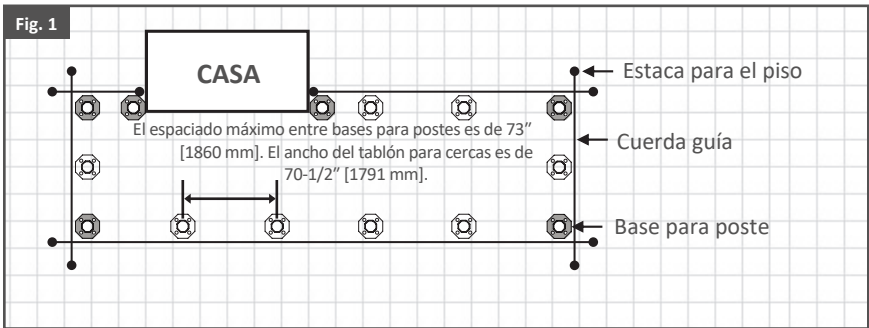
1. Cree un perímetro para la cerca utilizando estacas para el piso y una cuerda guía. Si el diseño tiene esquinas a 90°, confirme que las esquinas formen ángulos de 90°. Como se muestra en la página 7, Fig. 1.
2. Ubique las bases para poste en las esquinas a lo largo de la cuerda.
3. Determine el espaciado requerido entre las bases para postes de esquina y de línea. El espaciado entre la base de cada poste **NO PUEDE** exceder 73" [1860 mm] (El ancho del tablon para cercas es de 70-1/2" [1791 mm]). Diseñe el espaciado de los postes de manera que se requieran mínimos cortes de paneles. Como se muestra en la Fig. 1.
4. Una vez que haya confirmado el espaciado, utilice pintura en aerosol para marcar las ubicaciones de los agujeros para los postes.
5. Los agujeros deben ser de 10" [250 mm] de diámetro. Consulte los códigos de construcción locales para ver la profundidad de los agujeros para los postes.
6. Ponga la base para postes incrustados dentro de los agujeros a lo largo de las cuerdas guía. Los postes deben tener al menos 12" [300 mm]

expuestos por encima del terreno. Asegúrese de verificar que los postes estén alineados a lo largo de las cuerdas guía y que estén bien ubicados.

- Vierta concreto dentro de los agujeros y permita que frague. Como se muestra en la Fig. 2.
- A medida que fragua el concreto, utilice un nivel para confirmar que la base de cada poste esté montada derecha a un ángulo de 90°.

Nota:

- Algunas líneas de límite pueden tener líneas de servicios públicos, de electricidad y drenaje que pueden cruzarlas. Debe verificar para confirmar que no esté cavando dentro de ellas.



Paso 2: Montar los postes (Incrustados/sin cemento)

- Consulte las instrucciones de montaje de postes en la página 8, paso 2.

INSTALACIÓN DE RIELES Y TABLONES DE CERCAS

Componentes requeridos:

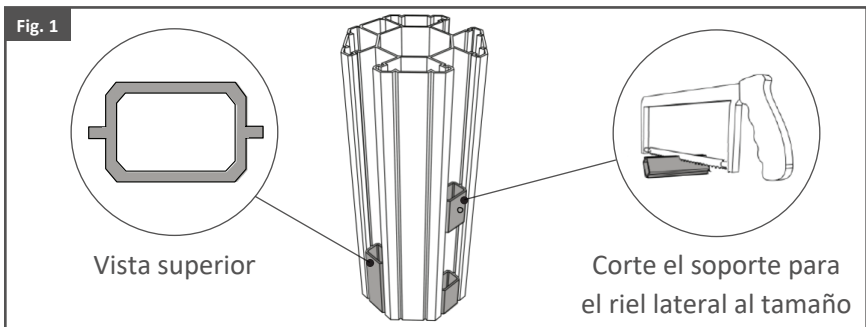
- Rieles superiores
- Rieles inferiores
- Rieles intermedios
- Soportes para rieles laterales
- Sujetadores
- Ganchos de bloqueo
- Tablones para cerca
- Tapas para postes
- Deslizadores de cubiertas para postes

Paso 1: Instalar soportes para rieles laterales

1. Deslice los soportes para rieles laterales dentro de las ranuras de los postes. Como se muestra en la Fig. 1.

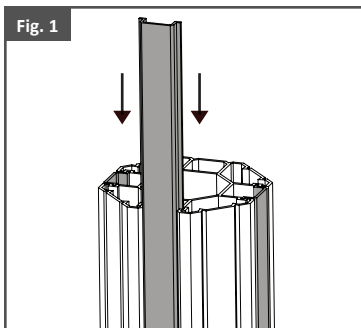
Nota:

- Se proporcionan soportes para rieles laterales en varias longitudes, que pueden cortarse al tamaño para acomodar los niveles cambiantes en su terreno, e incluso pueden apilarse uno sobre otro.
- No se necesita otra sujeción.



Paso 2: Instalar deslizadores de cubiertas para postes

1. Ponga los deslizadores de cubiertas para postes dentro de las ranuras donde no se necesitan tablones para cerca. Como se muestra en la Fig. 1.

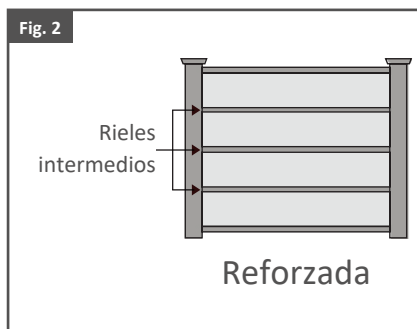
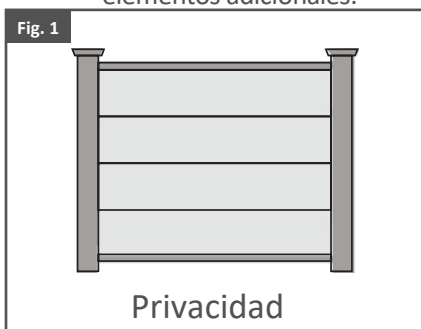


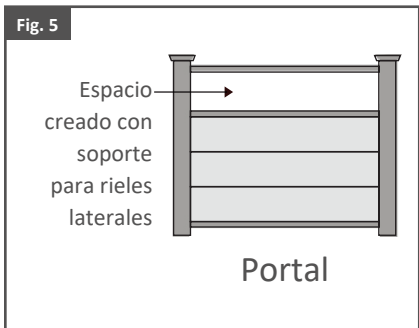
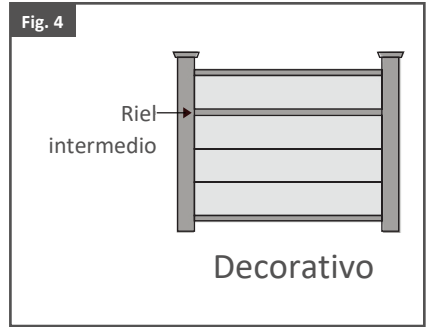
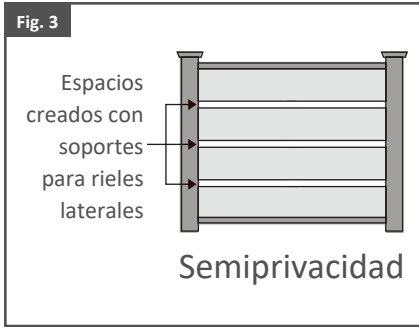
Paso 3: Opciones de estilos de paneles

- **Cerca con privacidad** - No utilice riel intermedio ni soporte para rieles. Como se muestra en la Fig. 1.
- **Cerca con privacidad reforzada** - Utilice rieles intermedios entre tablón y tablón. Como se muestra en la Fig. 2.
- **Cerca con semiprivacidad** - Utilice soportes para rieles laterales entre tablón y tablón. Como se muestra en la Fig. 3.
- **Cerca decorativa** - Utilice un riel intermedio antes del tablón final. Como se muestra en la Fig. 4.
- **Cerca de portal** - Utilice el soporte para rieles laterales después del tablón final y entre dos rieles superiores. Como se muestra en la Fig. 5.

Nota:

- Los estilos de cercas personalizados requerirán la compra de elementos adicionales.



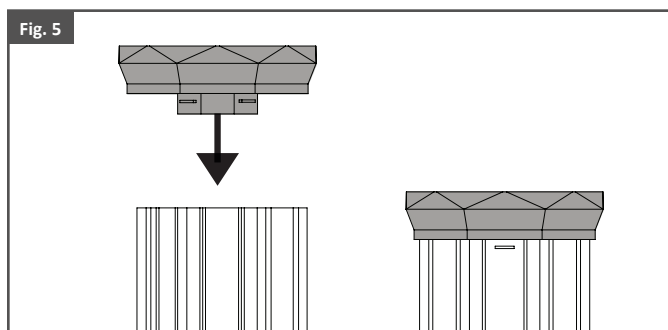
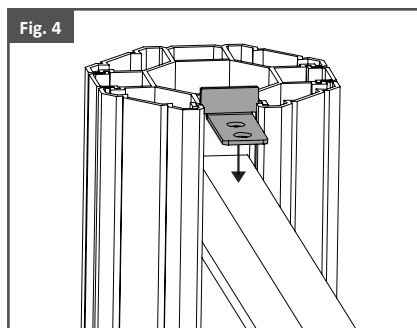
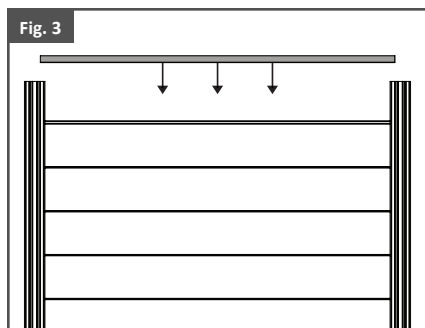
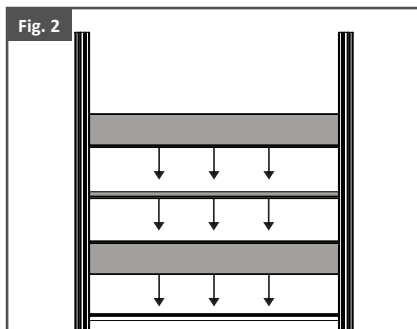
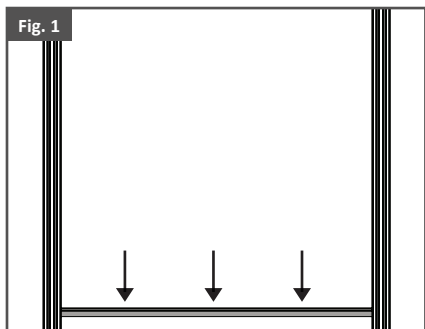


Paso 4: Instalar el riel y el tablón para cercas

1. Deslice el riel inferior dentro de las ranuras del poste. Como se muestra en la Fig. 1.
2. Deslice los tabloncillos para cercas y/o el riel intermedio uno después del otro. Como se muestra en la Fig. 2.
3. Deslice hacia abajo el riel superior. Como se muestra en la Fig. 3.
4. Deslice el gancho de bloqueo en su lugar con los tornillos suministrados y apriételo. Como se muestra en la Fig. 4.
5. Deslice la tapa para poste en su lugar. Como se muestra en la Fig. 5.

Nota:

- Puede utilizarse un mazo de hule para asentar los tabloncillos para cercas, los rieles superior/inferior/intermedio, y para encajar suavemente las tapas para postes en su lugar, de ser necesario.



INSTALACIÓN DE CONVERTIDOR A 45°

Componentes requeridos:

- Convertidor a 45°
- Sujetador

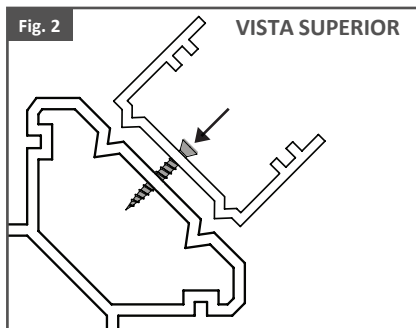
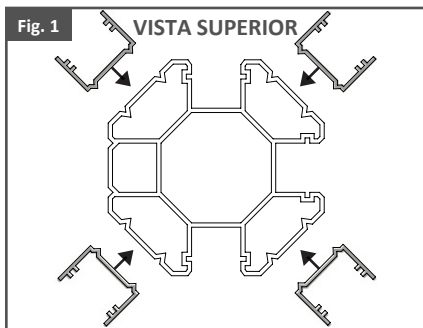
Paso 1: Instale el convertidor a 45°

1. Ubique el convertidor a 45° sobre la cara deseada del poste. Como se muestra en la Fig. 1.

2. Sujete el convertidor a 45° en su lugar utilizando los tornillos suministrados. Como se muestra en la Fig. 2.

Paso 2: Instalación de rieles y tabloncillos de cercas

1. Consulte los pasos para la instalación de postes y tabloncillos para cerca en las páginas 11-14.



CUIDADO Y MANTENIMIENTO

***NO USE LIMPIADORES ESTÁNDAR PARA CERCAS COMPUESTAS EN EVOLVER™.**

LIMPIEZA DE LOS TABLONES DE LA CERCA

Qué va a necesitar



Jabón



Agua



Cubeta



Esponja



Escoba de
cerdas duras



Lavadora a presión

PASO 1: Aplique agua jabonosa a la cerca con una esponja.

PASO 2: Utilizando un cepillo de limpieza, cepille los tablones para quitar la suciedad y los residuos. Cepille los tablones para cerca en la dirección del grano.

PASO 3: Enjuague los tablones para cerca con agua limpia.

PASO 4: Si los tablones para cerca siguen sucios, puede utilizarse una lavadora a presión.

Nota:

- Si utiliza una lavadora a presión, mantenga la boquilla al menos a 12" [300 mm] de distancia de la superficie de los tablones para cercas.

Cuidado general

- Lave los perfiles de Evolver™ periódicamente con limpiadores caseros estándar.
- Limpie los derrames tan pronto como pueda para evitar que se hagan manchas.

GARANTÍA

Para obtener una copia de la garantía para consultarla, por favor visite: <https://Fortressbp.com/warranties>. También puede llamar a: (844) 909-1999, o escribir a: Fortress Building Products Warranty, 1720 N 1st St, Garland, TX 75040 para obtener una copia de la garantía.



**JOIN THE REVOLUTION.
REJOIGNEZ LA RÉVOLUTION.
ÚNASE A LA REVOLUCIÓN.**

FortressBP.com | 866.323.4766

© 2020 Fortress Building Products.

Unless otherwise noted, all proprietary names are trademarks of Fortress Iron, LP. All rights reserved.

À moins d'indication contraire, tous les noms de spécialités sont des marques déposées de Fortress Iron, LP. Tous droits réservés.

Todos los nombres propios de productos son marcas comerciales de Fortress Iron, LP, a menos que se indique lo contrario.

Todos los derechos reservados.

08/2020