

## TESTING FOR PROPER SETTINGS:

This is especially recommended if the dilution rate of the chemical is critical. For more precise metering, use the teaspoon orifice for teaspoon settings when possible. Fill the sprayer bottle with the chemical concentrate. Set the dial to the recommended setting and attach the water supply hose. Carefully check the level of the contents of the sprayer bottle, spray one gallon into a measured container, and note the level of contents of the sprayer bottle. The amount of chemical used should be equal to the setting. If more was used, you need to move the dial to a lower setting and test again. If less was used, you need to move the dial to a higher setting and test again.

## CLEANING YOUR SPRAYER

It is important that you flush out your sprayer after each use. This is to ensure trouble-free siphoning action and reduce any contamination between chemicals.

1st: Remove chemical from bottle and fill with clear water.  
2nd: Set the dial to number 10 and spray until bottle is empty.

If the sprayer has not been cleaned, the next time you use it, it may not siphon properly. This means that some dried chemical has clogged one or more of the openings in the mixing head. If rinsing does not clear the openings, then soak the mixing head in warm soapy water, rinse and try spraying again.

If a weed killer has been sprayed, wash the bottle and mixing head with soap and water and then follow the above procedure, but use 3 flushings. A second bottle is recommended for use with weed killers.

When using this sprayer a back flow device (not supplied) should be installed at the hose bib.

## WARNING

**Never spray flammable, caustic, acidic, chlorine, bleach or other corrosive solutions or heat, pressure, or gas producing chemicals. Always read and follow chemical manufacturer's instructions before use with this sprayer as some chemicals may be hazardous when used with this sprayer.**

Always wear eye protection that complies with current ANSI Standard Z87.1.

Do not spray during windy conditions or allow spray to reach people or animals.

Clean sprayer and bottle thoroughly after each use to prevent contamination between different chemicals.

The handle is equipped with an anti-siphon device to prevent chemicals from being drawn back into hose. Do not substitute handle.

Do not set dial between numbers. Any such setting sprays more than 10 tablespoons/teaspoons per gallon.

Before using, read and understand chemical manufacturer's instructions and warnings as well as those in the sprayer instruction pamphlet.

Do not spray water into an electrical outlet. Severe electrical shock could result in death.

FAILURE TO HEED ALL SAFETY WARNINGS AND INSTRUCTIONS COULD RESULT IN SERIOUS BODILY INJURY OR PROPERTY DAMAGE.

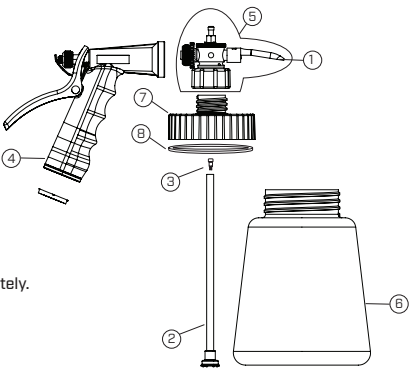
**Note:** Your sprayer may be packaged with its spray deflector (1) inside the bottle (6), for shipping purposes.

Attach deflector by simply pressing it onto the brass head. Firmly press to snap in place. Rotate to adjust spray pattern.

The following parts are available separately.

For replacement parts, please call **1-800-950-4458**.

REF #	QTY	PART #	DESCRIPTION
1	1	6-4654	Deflector
2	1	6-4663	Siphon Tube Assembly
3	1	6-4651	Teaspoon Orifice Screw
4	1	6-4641	Sprayer Handle Complete Assembly
5	1	6-4664	Mixing Head Complete Assembly (includes #3)
6	1	6-4666	Polyethylene Bottle
7	1	6-4648	Tank Adapter
8	1	6-4653	Gasket



# CHAPIN™

## INSTRUCTIONS AND WARNINGS

### Insecticide and Fertilizer Sprayer with Metering Dial

PATENT NO. 0772,380



Models: G3620, G3640

017737R0621

P.O. Box 549 700 Ellicott St.  
Batavia, NY 14021-0549 U.S.A.

1-800-950-4458 www.chapinmfg.com

## PRUEBAS PARA CONFIGURACIÓN CORRECTA:

Esto se recomienda de manera especial si la tasa de dilución de la sustancia química es crítica. Para una medición más precisa, use el orificio de cucharaditas para mediciones en cucharaditas cuando sea posible. Llene la botella de la rociadora con el concentrado químico. Coloque la perilla en la tasa recomendada y conecte la manguera de agua. Revise cuidadosamente el nivel del contenido de la botella de la rociadora, rocíe un galón en un recipiente con medidas, y anote el nivel del contenido de la botella de la rociadora. La cantidad de sustancia química utilizada debe ser igual a la configurada. Si se utilizó más, necesitará mover la perilla a una tasa más baja y repetir la prueba. Si se utilizó menos, necesitará mover la perilla a una tasa más alta y repetir la prueba.

## LIMPIEZA DE SU ROCIADORA

Es importante que enjuague su rociadora después de cada uso. Esto sirve para garantizar que la acción del sifón no tenga problemas y para reducir la contaminación entre sustancias químicas.

1o: Retire la sustancia química de la botella y llene con agua limpia.  
2o: Coloque la perilla en el número 10 y rocíe hasta que la botella esté vacía.

Si la rociadora no ha sido limpiada, el sifón podría no funcionar correctamente la próxima vez que la use. Esto significa que alguna sustancia química seca ha tapado uno o más de los orificios de la cabeza de mezclado. Si el enjuague no limpia las aberturas, empape el cabezal de mezcla con agua tibia y jabón, enjuague e intente rociar nuevamente.

Si ha rociado un herbicida, lave la botella y la cabeza de mezclado con agua y jabón y luego siga el procedimiento anterior, pero enjuague 3 veces. Se recomienda usar una segunda botella para herbicidas.

Al utilizar esta rociadora, se debe instalar un dispositivo de contraflujo (no suministrado) en el grifo para manguera.

## ADVERTENCIA

**Nunca pulverice soluciones inflamables, cáusticas, ácidas, con cloro, con lejía u otras soluciones corrosivas o químicas que produzcan calor, presión o gas. Siempre lea y siga las instrucciones del fabricante del producto químico antes de usarlo con este pulverizador, ya que algunos productos químicos pueden ser peligrosos cuando se usan con este pulverizador.**

Siempre utilice protección para los ojos que cumpla con el estándar ANSI Z87.1 vigente.

No rocíe cuando haya viento ni permita que el rocío alcance a personas o animales.

Limpie cuidadosamente la rociadora y botella después de cada uso para evitar contaminación entre distintas sustancias químicas.

La boquilla está equipada con un dispositivo antisifón para evitar que las sustancias químicas entren a la manguera. No sustituya boquillas.

No coloque la perilla entre números. Colocarla de ese modo rocía más de 10 cucharaditas por galón.

Antes de usar, lea y comprenda las instrucciones y advertencias del fabricante de la sustancia química, así como las del manual de instrucciones de la rociadora.

No rocíe agua en un tomacorrientes eléctrico. La descarga eléctrica podría causar la muerte.

NO CUMPLIR CON TODAS LAS ADVERTENCIAS DE SEGURIDAD E INSTRUCCIONES PODRÍA CAUSAR LESIONES SERIAS O DAÑOS MATERIALES.

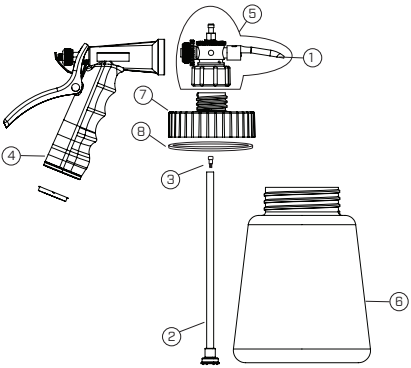
**Nota:** Su rociador puede tener el deflector de rocío (1) empaquetado dentro de la botella (6) para el envío.

Para colocar el deflector, simplemente presiónelo sobre la cabeza de latón. Oprímalo con firmeza para fijarlo en su sitio. Gírelo para ajustar el patrón de rocío.

Las siguientes partes se venden por separado.

Para partes de repuesto, llame al **1-800-950-4458**.

NO. REF	CANT	NO. PARTE	DESCRIPCIÓN
1	1	6-4654	Deflector
2	1	6-4663	Conjunto del tubo de sifón
3	1	6-4651	Orificio para cucharaditas
4	1	6-4641	Conjunto completo de manija de rociadora
5	1	6-4664	Conjunto completo de cabeza de mezclado (incluye número 3)
6	1	6-4666	Botella de polietileno
7	1	6-4648	Adaptador del tanque
8	1	6-4653	Junta de estanqueidad

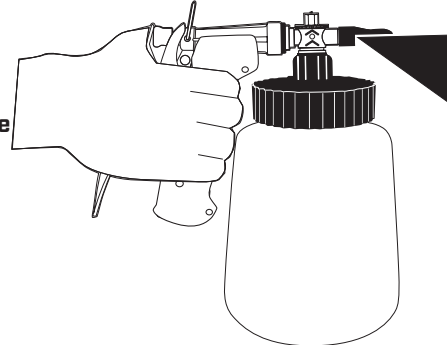


# CHAPIN™

## INSTRUCCIONES Y ADVERTENCIAS

### Rociadora para insecticida y fertilizante con perilla medidora

PATENTE No. 0772,380



Models: G3620, G3640

017737R0621

P.O. Box 549 700 Ellicott St.  
Batavia, NY 14021-0549 U.S.A.

1-800-950-4458 www.chapinmfg.com

## TESTER POUR OBTENIR LE RÉGLAGE ADÉQUAT :

C'est particulièrement recommandé si le taux de dilution du produit chimique est très important. Pour une mesure plus précise, utilisez, lorsque possible, l'orifice de cuillère à thé pour les réglages de cuillère à thé. Remplir la bouteille de pulvérisation avec le concentré de produit chimique. Placez le réglage à celui recommandé et attachez le boyau d'alimentation en eau. Vérifiez avec soins le niveau du contenu de la bouteille du pulvérisateur, pulvérisez 3,79 L (1 gal) dans un contenant gradué, et notez le niveau du contenu de la bouteille du pulvérisateur. La quantité utilisée de produits chimiques devrait être égale au réglage. Si une plus grande quantité a été utilisée, vous devrez déplacer le sélecteur à un réglage moins élevé et refaire le test. Si une moins grande quantité a été utilisée, vous devrez déplacer le sélecteur à un réglage plus élevé et refaire le test.

## NETTOYAGE DE VOTRE PULVÉRISATEUR

Il est important que vous rincez votre pulvérisateur après chaque utilisation. C'est pour vous assurer un siphonnage sans problème et réduire toute contamination entre les produits chimiques.

1er : Retirez les produits chimiques de la bouteille et remplissez-la avec de l'eau claire.  
2e : Réglez le sélecteur à 10 et pulvérisez jusqu'à ce que la bouteille soit vide.

Si le pulvérisateur n'est pas correctement nettoyé, il pourrait mal siphonner lors de la prochaine utilisation. Ceci signifie qu'il y a des produits chimiques séchés ayant obstrué, une, ou plusieurs des ouvertures du dispositif de mélange. Si le rinçage ne nettoie pas les orifices, plongez la tête de mélange dans de l'eau chaude savonneuse, rincez et essayez à nouveau de pulvériser.

Si un herbicide a été pulvérisé, lavez la bouteille et le dispositif de mélange avec un savon et de l'eau, puis suivez la procédure suivante, en effectuant 3 rinçages. Une seconde bouteille est recommandée pour les herbicides.

Lors de l'utilisation de ce pulvérisateur, un dispositif anti-refoulement (non fourni) doit être installé sur le boyau du robinet.

## AVERTISSEMENT

**Ne jamais pulvériser de matériaux inflammables, caustiques, acides, chlore, eau de javel ou autres solutions corrosives ou chaleur, pression ou produits chimiques produisant du gaz. Toujours lire et suivre les instructions du fabricant de produits chimiques avant d'utiliser ce pulvérisateur, car certains produits chimiques peuvent être dangereux lorsqu'ils sont utilisés avec ce pulvérisateur.**

Toujours porter une protection oculaire respectant les normes ANSI Z87.1 en vigueur.

Ne pas pulvériser sous des conditions venteuses ni laisser la pulvérisation atteindre des gens ou des animaux.

Nettoyez soigneusement le pulvérisateur et la bouteille après chaque utilisation pour éviter la contamination entre les différents produits chimiques.

La buse est munie d'un dispositif évitant le siphonnage pour éviter que les produits chimiques ne soient retournés dans le boyau. Ne substituez pas les buses.

Ne placez pas le sélecteur entre les numéros. Un tel réglage pulvérise plus de 10 cuillères à thé par 3,79 L (1 gal).

Avant d'utiliser, lire et comprendre les directives et avertissements du fabricant du produit chimique, ainsi que celles du livret d'instruction du pulvérisateur.

Ne pulvérisez pas d'eau dans une prise électrique. Une décharge électrique sévère pourrait causer la mort.

NE PAS TENIR COMPTE DE TOUS LES AVERTISSEMENTS ET INSTRUCTIONS POURRAIT CAUSER DE SÉRIEUSES BLESSURES CORPORELLES OU DES DOMMAGES À LA PROPRIÉTÉ.

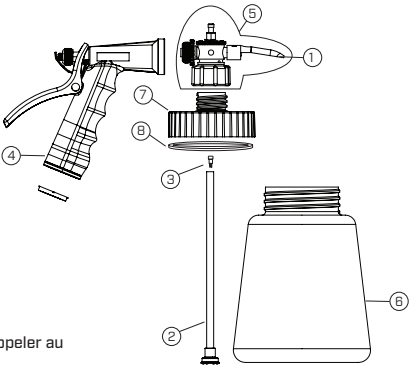
**Remarque :** Votre pulvérisateur peut être emballé avec son déflecteur de pulvérisation (1) à l'intérieur de la bouteille (6), à des fins d'expédition.

Fixez le déflecteur en appuyant simplement sur la tête en laiton. Appuyez fermement pour l'enclencher. Faites tourner pour ajuster le motif de pulvérisation.

Les pièces suivantes sont offertes séparément.

Pour des pièces de rechange, veuillez appeler au **1-800-950-4458**.

N° RÉF.	QTÉ	PIÈCE N°	DESCRIPTION
1	1	6-4654	Déflecteur
2	1	6-4663	Ensemble de tube-siphon
3	1	6-4651	Vis de l'orifice de cuillère à thé
4	1	6-4641	Ensemble complet de la poignée du pulvérisateur
5	1	6-4664	Ensemble complet du dispositif de mélange (inclut le numéro 3)
6	1	6-4666	Bouteille de polyéthylène
7	1	6-4648	Adaptateur de réservoir
8	1	6-4653	Joint d'étanchéité

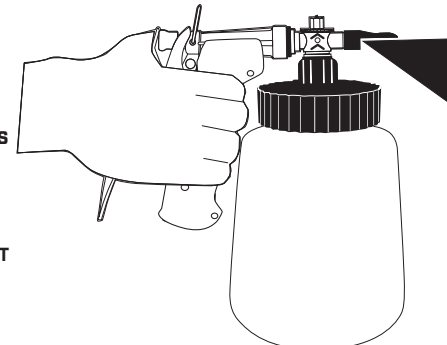


# CHAPIN™

## INSTRUCTIONS ET AVERTISSEMENTS

### Pulvérisateur d'insecticide et d'engrais Avec sélecteur de mesure

Numéro 0772,380 de BREVET



Models: G3620, G3640

017737R0621

P.O. Box 549 700 Ellicott St.  
Batavia, NY 14021-0549 U.S.A.

1-800-950-4458 www.chapinmfg.com

