



MODEL NUMBERS
NÚMEROS DE MODELO
NUMÉROS DE MODÈLE
22202149
22202150
ASSEMBLY GUIDE
GUIA DE MONTAJE
GUIDE D'ASSEMBLAGE

Rider

DLX PELLET GRILLS

900 | 1200



22202149



22202150

SERIAL NUMBER:
NÚMERO DE SERIE:
NUMÉRO DE SÉRIE:

See rating label on grill for serial number.
El número de serie se encuentra en la etiqueta de especificaciones de la parrilla.
Voir l'étiquette d'évaluation sur le grill pour le numéro de série.

DATE PURCHASED:
FECHA DE COMPRA:
DATE D'ACHAT:

Need Help? Visit Oklahomajoes.com for video assembly tips. If you'd rather - you can call us at 1-800-318-7744
Necesita ayuda? Visite Oklahomajoes.com para obtener consejos sobre el montaje de videos. Si prefiere, puede llamarnos al 1-800-318-7744
Besoin d'aide? Visitez Oklahomajoes.com pour des astuces d'assemblage vidéo. Si vous préférez, vous pouvez nous appeler au 1-800-318-7744

A MAJOR CAUSE OF FIRES IS FAILURE TO MAINTAIN REQUIRED CLEARANCES (AIR SPACES) TO COMBUSTIBLE MATERIALS. IT IS OF UTMOST IMPORTANCE THAT THIS PRODUCT BE INSTALLED ONLY IN ACCORDANCE WITH THESE INSTRUCTIONS.

IMPORTANT: RETAIN FOR FUTURE REFERENCE. READ CAREFULLY.

UNE PRINCIPALE CAUSE D'INCENDIE EST LE NON-RESPECT DES DÉGAGEMENTS REQUIS (ESPACES D'AIR) AUX MATÉRIAUX COMBUSTIBLES. IL EST DE LA PLUS IMPORTANCE QUE CE PRODUIT SOIT INSTALLÉ UNIQUEMENT CONFORMÉMENT À CES INSTRUCTIONS.

IMPORTANT: CONSERVEZ POUR RÉFÉRENCE FUTURE. LIRE ATTENTIVEMENT.

UNA CAUSA PRINCIPAL DE INCENDIOS ES LA FALTA DE MANTENER LAS DISTANCIAS REQUERIDAS (ESPACIOS DE AIRE) A LOS MATERIALES COMBUSTIBLES. ES DE MUY IMPORTANTE QUE ESTE PRODUCTO SE INSTALE ÚNICAMENTE DE ACUERDO CON ESTAS INSTRUCCIONES.

IMPORTANTE: CONSERVE PARA FUTURAS REFERENCIAS. LEA CUIDADOSAMENTE.

READ ALL INSTRUCTIONS BEFORE INSTALLING AND USING THE APPLIANCE.

IMPORTANT SAFETY INFORMATION

SAFETY SYMBOLS

DANGER, WARNING, and CAUTION statements are used throughout this Owner's Manual to emphasize critical and important information. Read and follow these statements to help ensure safety and prevent property damage. The statements are defined below.



CAUTION

CAUTION: Indicates a potentially hazardous situation or unsafe practice which, if not avoided, may result in minor or moderate injury.



WARNING

WARNING: Indicates a potentially hazardous situation which, if not avoided, could result in death or serious injury.



DANGER

DANGER: Indicates an imminently hazardous situation which, if not avoided, will result in death or serious injury.

THIS GRILL IS FOR OUTDOOR USE ONLY



WARNING

Please read this entire manual before installation and use of this *pellet*-burning appliance. Failure to follow these instructions could result in property damage, bodily injury, or even death. Contact local building or fire officials about restrictions and installation inspection requirements in your area. Save these instructions.

Carbon monoxide is a colorless, odorless, tasteless gas produced by burning gas, wood, propane, charcoal or other fuel.

- Know the symptoms of carbon monoxide poisoning: headache, dizziness, weakness, nausea, vomiting, sleepiness, and confusion. Carbon monoxide reduces the blood's ability to carry oxygen. Low blood oxygen levels can result in loss of consciousness and death.
- See a doctor if you or others develop cold- or flu-like symptoms while cooking or in the vicinity of this appliance. Carbon monoxide poisoning, which can easily be mistaken for a cold or flu, is often detected too late.
- Alcohol consumption and drug use increase the effects of carbon monoxide poisoning.
- Carbon monoxide is especially toxic to mother and child during pregnancy, infants, the elderly, smokers, and people with blood or circulatory system problems, such as anemia or heart disease.
- Your appliance must be operated outside on noncombustible flooring and away from combustible materials.
- If operating your appliance on floors protected with a noncombustible, protective surface, the protective surface must be approved for such use by local building or fire officials.
- Never use gasoline, gasoline-type lantern fuel, kerosene, charcoal lighter fluid, or flammable liquids to start or "freshen up" a fire in this appliance. Keep all such liquids well away from this appliance when in use.

IMPORTANT SAFEGUARDS

When using electrical appliances, basic safety precautions should always be followed including the following:

- Do not touch hot surfaces.
- To protect against electrical shock, do not immerse cord, plugs, controller or heating element in water or any other liquid.
- Unplug from outlet when not in use and before cleaning. Allow to cool before putting on or taking off parts.
- Do not operate any appliance with a damaged cord or plug or after the appliance malfunctions or has been damaged in any manner.
- Do not let cord hang over edge of table or counter, or touch hot surfaces.
- Do not place on or near a hot gas or electric burner, or in a heated oven.
- Do not use appliance for other than intended use.
- Use only with GFCI (Ground Fault Circuit Interrupter) protected circuit.
- To prevent appliance from being splashed or falling into water, do not use within 10 feet of a pool, pond or other body of water.
- Keep appliance dry and out of rain at all times.
- Unplug appliance when not in use and before moving.
- Never remove grounding plug or use with an adapter with two prongs.
- Keep electric plugs off ground and dry.
- Do not use water or other liquid spray to clean product without first unplugging the appliance.
- Fuel, such as charcoal briquettes, is not to be used with appliance. For optimum performance, use only the recommended pellet fuel in this grill.
- Do not use the appliance during an electrical storm.
- Keep a fire extinguisher accessible during operation.

SAVE THESE INSTRUCTIONS

IMPORTANT SAFETY INFORMATION

1. A minimum clearance of 36 inches (1 meter) from combustible constructions to the sides of the appliance, and 36 inches (1 meter) from the front and back of the appliance to combustible constructions must be maintained. Do not use this appliance indoors or in an enclosed, unventilated area, such as a garage. This wood pellet appliance must not be placed under overhead combustible ceilings or overhangs. Keep your appliance in an area clear and free from combustible materials, gasoline and other flammable vapors and liquids.



2. Should an uncontrolled grease fire occur, Unplug the power cord and leave the lid closed until the fire burns out. Do not throw water

on the unit. Do not try to smother the fire. We recommend that you keep a class ABC approved fire extinguisher on site. If an uncontrolled fire does occur, call your Fire Department.

3. Do not transport or move your appliance while in use or while the appliance is hot. Ensure the fire is completely out and that the appliance has cooled completely before moving.
4. Keep electrical supply cords and the fuel away from heated surfaces.
5. After periods of storage, or non-use, be sure to check the grill for obstructions, the hopper for foreign objects, and any air blockage around the fan intake. Clean before use. Regular care and maintenance is required to prolong the lifespan of your appliance. If the appliance is stored outside during the rain or periods of high humidity, care should be taken to insure that water does not get into the hopper. Wood pellets will expand greatly when allowed to get wet or when exposed to high humidity. Wet Pellets will decompose and may jam the feed system. Always disconnect the power, before performing any service or maintenance. The grilling guide, supplied with your grill, will give you tips on proper cleaning and maintenance of your appliance. We recommend that pellet fuel be removed from the grill before long term storage.
6. It is recommended to use heat-resistant barbecue mitts or gloves when operating the appliance. Please visit Charbroil.com for a good selection of barbecue mitts. Do not use accessories not specified for use with this appliance. Do not put an appliance cover or anything flammable in the storage space area under the appliance. Remove pots and pans while the operating appliance is unattended, to reduce the risk of fire.
7. To prevent fingers, clothing or other objects from coming in contact with the auger feed system, the appliance is equipped with a metal safety screen, mounted to the interior of the hopper. This screen must not be removed unless directed by Customer Service or an authorized dealer, and never when the appliance is plugged in.
8. This appliance is not intended for use by persons (including children) with reduced physical, sensory, or mental capabilities, or lack of experience and knowledge, unless they have been given supervision or instruction concerning use of the appliance by a person responsible for their safety. Children should be supervised to ensure they do not play with the appliance.
9. Parts of the appliance may be very hot, and serious injury may occur. Keep young children and pets away while in use.
10. Do not modify ignition systems or fire pots. Failure to follow this warning could lead to a fire hazard and bodily harm and will void your warranty.



DANGER

For North American Consumers:

Plug into an appropriate 3-prong outlet.

An electrical supply with GFCI protection is required. To protect against shock hazard, locate a grounded 3-prong receptacle in reach of the 6' (1.8-m) power cord. When installing the receptacle, follow the National Electrical Code and local codes and ordinances.

If you must use an extension cord:

- Use only outdoor type with 3 prong grounding plug, rated for 15 amperes or more, approved by UL, marked with a W and a tag stating "Suitable for Use with Outdoor Appliance". Use the shortest length extension cord required.
- Do not connect 2 or more extension cords together.
- Keep connections dry and off ground.
- Do not let cord hang over edge of table top or other items where it can be pulled by children or tripped over.



DANGER

Hazardous voltage is present, which can shock, burn, or cause death. Disconnect the power cord before servicing the appliance unless otherwise noted in the Owner's Manual.

DISPOSAL OF ASHES

Ashes should be placed in a metal container (do not use your plastic storage bucket) with a tight-fitting lid. The closed container of ashes should be placed on a noncombustible floor or on the ground, well away from all combustible materials, until final disposal. When ashes are disposed by burial in soil, or otherwise locally dispersed, they should be retained in a closed container until all cinders have thoroughly cooled.

WOOD PELLET FUEL

This pellet cooking appliance is designed and approved for pelletized, all natural, wood fuel only. Any other type of fuel burned in this appliance will void the warranty and safety listing. **Do not use fuel with additives.** Do not use spirit, petrol, gasoline, lighter-fluid or kerosene for lighting or refreshing a fire in your appliance.

Use only wood pellet fuel specified by the manufacturer. Do not use pellet fuel labeled as having additives. Oklahoma Joe's recommends the Oklahoma Joe's Premium Food grade brand of pellet fuel. These pellets are rated at 8,000 BTU's per lb. (1.98 kJ/kg.) The ash content of these pellets are below 0.5%

NOTE: Always store wood pellets in a dry area. Avoid any contact with moisture. Exposure to moisture will result in lower heat output or cause the pellets to swell and break apart. Always use a moisture proof, resealable bucket for proper storage. Wet pellet fuel will clog your grill.

CREOSOTE - Formation and need for removal

When wood pellets are burned slowly, they produce tar and other organic vapors that combine with expelled moisture to form creosote. The creosote vapors condense in a relatively cool oven flue and exhaust hood of a slow burning fire. As a result, creosote residue accumulates on the flue lining and exhaust hood. When ignited, this creosote makes an extremely hot fire.

The grease duct should be inspected at least monthly to determine when grease and/or creosote buildup has occurred.

When grease or creosote has accumulated, it should be removed to reduce risk of fire.


When Creosote, or soot, is burning, it produces black smoke and leaves a residue which is also black in color. Soot or creosote is formed when the appliance is operated incorrectly, such as: blockage of the combustion fan, failure to clean and maintain the fire pot area, or poor air-to-fuel combustion. It is dangerous to operate this appliance should the flame become dark and sooty. When ignited, this creosote will result in an extremely hot and uncontrolled fire, similar to a grease fire. Should this happen, turn the appliance **OFF**, let it cool completely, then perform maintenance and cleaning. Creosote commonly accumulates along exhaust areas, and other areas where smoke can escape. If creosote has formed inside the appliance; allow the appliance to warm up at a low temperature, turn off the appliance, then wipe away any formation with a hand towel. Similar to tar, it is much easier to clean when warm, as it becomes liquid.



CAUTION: Appliance may be HOT. Use hand protection if necessary.

Be sure to read your Grilling Guide for more info on how your new pellet grill works and how to control it for the best possible experience.

There's instructions on maintenance, cleaning, troubleshooting, cooking tips, and a whole lot of information to help you master your pellet grill.



WARNING

Do **NOT** leave your grill unattended while in use. You must stay in the immediate area and maintain a clear view of your grill at all times while in use.

Before starting your cooking session, always make sure your firepot and ash cup are free of ashes and pellets. Not following this instruction, can results in product damage, property damage, and/or personal injury.

NOTE: NEVER remove ash cup or ashes when the grill is **HOT!!**"

LISEZ LES INSTRUCTIONS AVANT D'INSTALLER ET D'UTILISER L'APPAREIL.

RENSEIGNEMENTS DE SÉCURITÉ IMPORTANTS

SYMBOLES DE SÉCURITÉ

Tout au long de ce mode d'emploi, des énoncés de **DANGER**, d'**AVERTISSEMENT** et de **MISE EN GARDE** servent à souligner des renseignements critiques et importants. Lisez et respectez ces énoncés pour assurer votre sécurité et prévenir tout dommage matériel. Les énoncés sont définis ci-après.



MISE EN GARDE

MISE EN GARDE : Indique une situation potentiellement dangereuse ou une pratique dangereuse qui, si elle n'est pas évitée, pourrait entraîner des blessures de gravité légère ou moyenne.



AVERTISSEMENT

AVERTISSEMENT : Indique une situation potentiellement dangereuse qui, si elle n'est pas évitée, pourrait entraîner la mort ou des blessures graves.



DANGER

DANGER : Indique une situation dangereuse imminente qui, si elle n'est pas évitée, entraînera la mort ou des blessures graves.

CE GRIL DOIT ÊTRE UTILISÉ À L'EXTÉRIEUR SEULEMENT.



AVERTISSEMENT

Veuillez lire ce manuel d'un bout à l'autre avant d'installer et d'utiliser cet appareil à granulés. Le non-respect de ces instructions peut entraîner des dommages matériels ou des blessures, voire la mort. Prenez contact avec les responsables locaux de la construction ou des incendies pour connaître les restrictions et les exigences en matière d'inspection des installations dans votre région. Conservez ces instructions.

Le monoxyde de carbone est un gaz incolore, inodore et insipide produit par la combustion de gaz, de bois, de propane, de charbon de bois ou d'autres combustibles.

- Connaissiez les symptômes d'une intoxication au monoxyde de carbone : maux de tête, vertiges, faiblesse, nausées, vomissements, somnolence et confusion. Le monoxyde de carbone réduit la capacité du sang à transporter l'oxygène. Un faible taux d'oxygène dans le sang peut entraîner une perte de conscience et la mort.
- Consultez un médecin si vous ou d'autres personnes développez des symptômes semblables à ceux du rhume ou la grippe lorsque vous cuisinez ou vous êtes à proximité de cet appareil. L'intoxication au monoxyde de carbone, qui peut facilement être confondue avec le rhume ou la grippe, est souvent détectée trop tard.
- La consommation d'alcool et de drogues augmente les effets de l'intoxication au monoxyde de carbone.
- Le monoxyde de carbone est particulièrement toxique pour la mère et l'enfant pendant la grossesse, les nourrissons, les personnes âgées, les fumeurs et les personnes souffrant de problèmes sanguins ou circulatoires, tels que l'anémie ou les maladies cardiaques.
- Votre appareil doit être utilisé à l'extérieur, sur un sol non combustible et à l'écart de matériaux combustibles.
- Si vous faites fonctionner votre appareil sur des planchers protégés par une surface de protection incombustible, celle-ci doit être approuvée pour une telle utilisation par les responsables locaux de la construction ou des incendies.
- N'utilisez jamais d'essence, de combustible pour lanterne de type essence, de kérosène, de liquide d'allumage pour charbon ou de liquides inflammables pour allumer ou « rafraîchir » un feu dans cet appareil. Gardez de tels liquides loin de cet appareil lorsqu'il est utilisé.

PRÉCAUTIONS IMPORTANTES

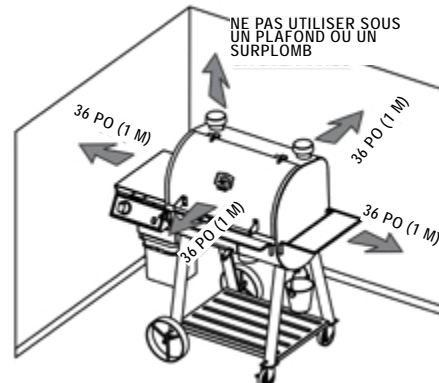
Lors de l'utilisation d'appareils électriques, des précautions de base doivent toujours être prises, y compris les suivantes :

- Ne touchez pas les surfaces chaudes.
- Pour vous protéger contre les chocs électriques, n'immergez pas le cordon, les prises, le contrôleur ou l'élément chauffant dans l'eau ou tout autre liquide.
- Débranchez l'appareil de la prise lorsque vous n'utilisez pas l'appareil et avant de le nettoyer. Laissez l'appareil refroidir avant d'ajouter ou d'enlever des pièces.
- Ne faites jamais fonctionner un appareil dont le cordon ou la fiche sont endommagés, après avoir constaté une défectuosité ou si l'appareil a subi des dommages quelconques.
- Ne laissez pas le cordon pendre au-dessus du bord de la table ou du comptoir ni toucher des surfaces chaudes.
- Ne mettez pas l'appareil sur ou près d'un brûleur à gaz ou électrique chaud ni dans un four chauffé.
- N'utilisez pas l'appareil à des fins autres que celles pour lesquelles il a été conçu.
- Utilisez l'appareil uniquement avec un circuit protégé par un disjoncteur de fuite de terre.
- Pour éviter que l'appareil soit éclaboussé ou tombe dans l'eau, ne l'utilisez pas à moins de 10 pi (3 m) d'une piscine, d'un étang ou d'une autre étendue d'eau.
- Gardez l'appareil au sec et à l'abri de la pluie en tout temps.
- Débranchez l'appareil lorsque vous n'utilisez pas l'appareil et avant de le débrancher.
- N'enlevez jamais la broche de mise à la terre et n'utilisez jamais un adaptateur à deux broches.
- Gardez les prises électriques au-dessus du sol et au sec.
- N'utilisez pas d'eau ou un autre liquide à pulvériser pour nettoyer l'appareil sans d'abord l'avoir débranché.
- N'utilisez pas de combustibles tels que les briquettes de charbon de bois avec cet appareil. Pour un rendement optimal, utilisez uniquement les granulés recommandés dans ce gril.
- N'utilisez pas l'appareil pendant un orage électrique.
- Gardez un extincteur accessible pendant le fonctionnement.

CONSERVEZ CES INSTRUCTIONS

RENSEIGNEMENTS DE SÉCURITÉ IMPORTANTS

1. Un espace minimum de 36 po (1 m) entre les constructions combustibles et les côtés de l'appareil, et de 36 po (1 m) entre l'avant et l'arrière de l'appareil et les constructions combustibles doit être respecté. N'utilisez pas cet appareil à l'intérieur ou dans un endroit clos et non ventilé, comme un garage. Cet appareil à granulés de bois ne doit pas être placé sous des plafonds ou des porte-à-faux combustibles. Gardez votre appareil dans un endroit libre de tout matériau combustible, d'essence et de tout autre liquide ou gaz inflammable.



2. En cas de feu de graisse hors de contrôle, débranchez le cordon d'alimentation et laissez le couvercle fermé jusqu'à ce que le feu soit complètement éteint. Ne jetez pas d'eau sur l'appareil. N'essayez pas d'étouffer le feu. Nous vous recommandons de conserver sur place un extincteur de classe ABC approuvé. En cas de feu hors de contrôle, téléphonez au service d'incendie.
3. Ne transportez ou ne déplacez pas l'appareil en cours d'utilisation ou lorsqu'il est chaud. Assurez-vous que le feu est complètement éteint et que l'appareil a complètement refroidi avant de le déplacer.
4. Gardez les cordons d'alimentation électrique et le combustible à distance des surfaces chaudes.
5. Après des périodes d'entreposage ou de non-utilisation, assurez-vous que la grille n'est pas obstruée, que la trémie ne contient pas de corps étrangers et qu'il n'y a pas de blocage d'air autour de l'entrée du ventilateur. Nettoyez l'appareil avant l'utilisation. Un entretien régulier est nécessaire pour prolonger la durée de vie de votre appareil. Si l'appareil est entreposé à l'extérieur pendant des averses ou des périodes de forte humidité, assurez-vous que l'eau ne pénètre pas dans la trémie. Les granules de bois se dilatent beaucoup lorsqu'elles sont mouillées ou exposées à une forte humidité. Les granules mouillées se décomposent et pourraient bloquer le système d'alimentation. Débranchez toujours l'appareil avant d'effectuer tout service ou entretien. Le guide de cuisson au gril fourni avec votre gril vous donnera des conseils sur le nettoyage et l'entretien appropriés de votre appareil. Nous recommandons de retirer les granules de combustible du gril avant l'entreposage à long terme.
6. Le port de gants de cuisine résistants à la chaleur est recommandé lors de l'utilisation de l'appareil. Rendez-vous à Charbroil.com pour obtenir une bonne sélection de gants de cuisine. N'utilisez pas d'accessoires non spécifiés pour une utilisation avec cet appareil. Ne mettez pas de housse ou tout autre article inflammable dans l'espace de rangement sous l'appareil. Pour réduire le risque d'incendie, retirez les casseroles et les poêles lorsque l'appareil fonctionne sans surveillance.
7. Pour éviter que les doigts, vêtements ou autres objets entrent en contact avec le système d'alimentation par vis sans fin, l'appareil est doté d'un écran de sécurité métallique, fixé à l'intérieur de la trémie. Cet écran ne doit pas être retiré, sauf sur instruction du service à la clientèle ou d'un revendeur agréé, et jamais lorsque l'appareil est branché.
8. Cet appareil n'est pas conçu pour être utilisé par des personnes (y compris des enfants) ayant des capacités physiques, sensorielles ou mentales réduites, ou qui manquent d'expérience et de connaissances, sauf si une personne responsable de leur sécurité les supervise ou leur a fourni des instructions concernant l'utilisation sécuritaire de l'appareil. Les enfants doivent être supervisés afin de s'assurer qu'ils ne jouent pas avec l'appareil.
9. Certaines parties de l'appareil peuvent être très chaudes et causer des blessures graves. Gardez les jeunes enfants et les animaux à l'écart de l'appareil pendant son utilisation.
10. Ne modifiez pas les systèmes d'allumage ou les chambres de combustion. Le non-respect de cet avertissement peut entraîner un risque d'incendie et de blessure et annulera votre garantie.



DANGER

Pour les consommateurs nord-américains :

Branchez l'appareil sur une prise électrique à 3 broches.

Une alimentation électrique dotée d'un disjoncteur de fuite de terre est requise. Pour vous protéger contre les risques d'électrocution, trouvez une prise de courant à trois broches avec mise à la terre à portée du cordon d'alimentation de 6 pi (1,8 m). Lors de l'installation de la prise, suivez le Code national de l'électricité et les codes et ordonnances locaux.

Si vous devez utiliser une rallonge :

- N'utilisez qu'une rallonge pour l'extérieur dotée d'une fiche de mise à la terre à 3 broches, d'une capacité nominale de 15 ampères ou plus, approuvée par UL, portant la mention W-A et une étiquette indiquant « Suitable for Use with Outdoor Appliance ». Utilisez la rallonge la plus courte possible.
- Ne branchez pas deux rallonges ou plus ensemble.
- Gardez les raccords secs et au-dessus du sol.
- Ne laissez pas le cordon pendre du bord d'une table ou d'autres articles, où des enfants pourraient tirer dessus ou il pourrait causer des chutes.



DANGER

Une tension dangereuse est présente, qui peut provoquer un choc, une brûlure ou la mort. Débranchez le cordon d'alimentation avant d'effectuer l'entretien de l'appareil, sauf indication contraire dans le mode d'emploi.

ÉLIMINATION DES CENDRES

Les cendres doivent être mises dans un récipient en métal (n'utilisez pas votre seau de rangement en plastique) doté d'un couvercle hermétique. Le contenant fermé de cendres devrait être déposé sur un plancher non combustible ou sur le sol, loin de toute matière combustible, jusqu'à son élimination finale. Si les cendres sont enfouies dans le sol ou dispersées localement, elles doivent rester dans le contenant fermé jusqu'à ce que toutes les braises soient complètement refroidies.

GRANULES DE BOIS

Cet appareil de cuisson à granules est conçu et approuvé pour l'utilisation de combustible de bois entièrement naturel sous forme de granules uniquement. Tout autre type de combustible brûlé dans cet appareil annulera la garantie et l'homologation de sécurité. **N'utilisez pas de combustible contenant des additifs.** N'utilisez pas d'essence minérale, de pétrole, d'essence, de liquide d'allumage ou de kérosène pour allumer ou rafraîchir un feu dans cet appareil.

N'utilisez comme combustible que les granules de bois indiquées par le fabricant. N'utilisez jamais de granules de bois contenant des additifs. Oklahoma Joe's recommande les granules supérieures de qualité alimentaire de marque Oklahoma Joe's. Ces granules ont une valeur nominale de 8 000 BTU par livre (1,98 kJ/kg). La teneur en cendre de ces granules est inférieure à 0,5 %.

REMARQUE : Conservez toujours les granules de bois dans un endroit sec. Évitez tout contact avec l'humidité. L'exposition à l'humidité entraîne une baisse de la chaleur produite ou provoque le gonflement et la rupture des granules. Pour un entreposage approprié, utilisez toujours un seau résistant à l'humidité et refermable. Les granules mouillées bloqueront votre gril.

CRÉOSOTE – Formation et besoin de l'enlever

Lorsque les granules de bois brûlent lentement, elles génèrent du goudron et d'autres vapeurs organiques qui se combinent avec l'humidité expulsée pour former de la créosote. Les vapeurs de créosote se concentrent dans la cheminée et la hotte d'échappement relativement froides d'un feu à combustion lente. Par conséquent, la créosote s'accumule sur le revêtement de la cheminée et la hotte d'échappement. Lorsqu'elle est allumée, cette créosote génère un feu extrêmement chaud.

La conduite de graisse devrait être inspectée au moins une fois par mois pour déterminer s'il y a eu accumulation de graisse ou de créosote.

Lorsqu'il y a une accumulation de graisse ou de créosote, elle devrait être enlevée pour réduire le risque de feu.

Lorsque la créosote, ou la suie, brûle, elle produit une fumée noire et laisse un résidu qui est également de couleur noire. La suie ou la créosote se forme lorsque l'appareil est mal utilisé, par exemple lorsque le ventilateur de combustion est bloqué, que la zone de la chambre de combustion n'est pas nettoyée et entretenue ou que la combustion air-carburant est mauvaise. Il est dangereux de faire fonctionner cet appareil si la flamme devient sombre et pleine de suie. Lorsqu'elle s'enflamme, cette créosote génère un feu extrêmement chaud et hors de contrôle, semblable à un feu de graisse. Si cela se produit, **ÉTEIGNEZ** l'appareil, laissez-le refroidir complètement, puis effectuez l'entretien et le nettoyage. La créosote s'accumule généralement le long des zones d'échappement et d'autres zones où la fumée peut s'échapper. Si de la créosote s'est formée à l'intérieur de l'appareil, laissez l'appareil se réchauffer à basse température, éteignez l'appareil, puis essuyez toute accumulation avec une serviette à main. Comme le goudron, elle est beaucoup plus facile à nettoyer lorsqu'elle est chaude, car elle devient liquide.



MISE EN GARDE

MISE EN GARDE : L'appareil peut être **CHAUD**. Au besoin, protégez vos mains.

N'oubliez pas de lire votre guide de cuisson au grill pour obtenir de plus amples renseignements sur le fonctionnement de votre nouveau grill à granules et sur la façon de le contrôler pour une expérience optimale.

Vous y trouverez des instructions sur l'entretien, le nettoyage, le dépannage, des conseils de cuisson et toute une série de renseignements qui vous aideront à maîtriser votre grill à granules.



AVERTISSEMENT

Ne laissez **PAS** votre grill sans surveillance pendant l'utilisation. Vous devez rester dans les alentours et vous assurer de bien voir votre grill à tout moment pendant son utilisation.

Avant de commencer votre session de cuisson, assurez-vous toujours que votre chambre de combustion et votre récipient à cendre sont exempts de cendres et de granules. Le non-respect de cette instruction peut entraîner des dommages au produit, des dommages matériels ou des blessures corporelles.

REMARQUE : NE retirez **JAMAIS** le récipient à cendre ou les cendres lorsque le grill est **CHAUD**!

LEA TODAS LAS INSTRUCCIONES ANTES DE INSTALAR Y USAR EL APARATO.

INFORMACION DE SEGURIDAD IMPORTANTE

SÍMBOLOS DE SEGURIDAD

Las declaraciones de PELIGRO, ADVERTENCIA y PRECAUCIÓN se utilizan en todo este manual del propietario para enfatizar información crucial e importante. Lea y siga estas indicaciones para ayudar a garantizar la seguridad y evitar daños a la propiedad. Las declaraciones se definen a continuación.



PRECAUCIÓN

PRECAUCIÓN: Indica una situación potencialmente peligrosa o una práctica insegura que, de no evitarse, podría causar lesiones moderadas o leves.



ADVERTENCIA

ADVERTENCIA: Indica una situación potencialmente peligrosa que, de no evitarse, podría provocar la muerte o lesiones graves.



PELIGRO

PELIGRO: Indica una situación inminentemente peligrosa que, de no evitarse, podría provocar la muerte o lesiones graves.

ESTA PARRILLA ES SÓLO PARA USO EN EXTERIORES



ADVERTENCIA

Lea este manual completo antes de instalar y usar este aparato para quemar *pellets*. El incumplimiento de estas instrucciones puede provocar daños a la propiedad, lesiones corporales o incluso la muerte. Comuníquese con los funcionarios locales de construcción o bomberos sobre las restricciones y los requisitos de inspección de instalación en su área. Conserve estas instrucciones.

El monóxido de carbono es un gas incoloro, inodoro e insípido producido al quemar gas, madera, propano, carbón u otro combustible.

- Siempre tenga en cuenta los síntomas de la intoxicación por monóxido de carbono: dolor de cabeza, mareos, debilidad, náuseas, vómitos, somnolencia y confusión. El monóxido de carbono reduce la capacidad de la sangre para transportar oxígeno. Los niveles bajos de oxígeno en la sangre pueden provocar la pérdida del conocimiento y la muerte.
- Consulte a un médico si usted u otras personas desarrollan síntomas parecidos al resfriado o la gripe mientras cocina o cerca de este electrodoméstico. La intoxicación por monóxido de carbono, que puede confundirse fácilmente con un resfriado o gripe, a menudo se detecta demasiado tarde.
- El consumo de alcohol y el uso de drogas aumentan los efectos de la intoxicación por monóxido de carbono.
- El monóxido de carbono es especialmente tóxico para la madre y el niño durante el embarazo, los bebés, los ancianos, los fumadores y las personas con problemas de sangre o del sistema circulatorio, como anemia o enfermedades cardíacas.
- Su electrodoméstico debe operarse en exteriores, sobre pisos no combustibles y lejos de materiales combustibles.
- Si utiliza su electrodoméstico en pisos protegidos con una superficie protectora no combustible, la superficie protectora debe estar aprobada para tal uso por los funcionarios locales de construcción o del departamento de bomberos.
- Nunca use gasolina, combustible como gasolina, queroseno, líquido para encender carbón o líquidos inflamables para encender o avivar un fuego en este artefacto. Mantenga todos esos líquidos alejados de este aparato cuando esté en uso.

INSTRUCCIONES DE SEGURIDAD IMPORTANTES

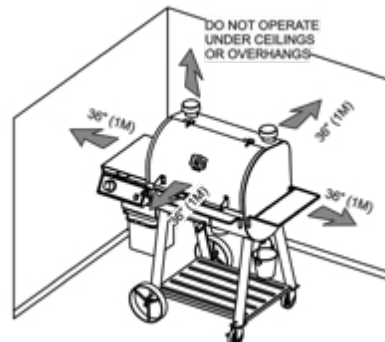
Quando utilice aparatos eléctricos, siga siempre las medidas básicas de seguridad, incluidas las siguientes:

- No toque las superficies calientes.
- Para protegerse contra descargas eléctricas, no sumerja el cable, los enchufes, el controlador o el elemento calefactor en agua o cualquier otro líquido.
- Desenchufe el aparato cuando no esté en funcionamiento y antes de limpiarlo. Deje enfriar el artefacto antes de colocar o retirar sus partes.
- No utilice el artefacto si el cable de alimentación o el enchufe están dañados o si el artefacto no funciona correctamente o ha sido dañado de alguna manera.
- No permita que el cable cuelgue por el borde de una mesa o mostrador o entre en contacto con superficies calientes.
- No lo coloque sobre o cerca de un hornillo de gas o eléctrico o en un horno caliente.
- Utilice el artefacto solo para el fin previsto.
- Úselo solo con un circuito protegido GFCI (Interruptor de circuito de falla a tierra).
- Para evitar que el aparato se salpique o caiga al agua, no lo use a menos de 10 pies de una piscina, estanque u otro cuerpo de agua.
- Mantenga el aparato seco y alejado de la lluvia en todo momento.
- Desenchufe el aparato cuando no esté en uso y antes de moverlo.
- Nunca quite el enchufe a tierra ni lo use con un adaptador con dos puntas.
- Mantenga los enchufes eléctricos fuera del suelo y secos.
- No use agua u otro líquido en aerosol para limpiar el producto sin desconectar primero el aparato.
- No utilice combustibles como briquetas de carbón en el artefacto. Para un rendimiento óptimo, use solo el combustible tipo pellet recomendado en esta parrilla.
- No utilice el aparato durante una tormenta eléctrica.
- Mantenga un extintor de incendios accesible durante el funcionamiento.

CONSERVE ESTAS INSTRUCCIONES

INFORMACION DE SEGURIDAD IMPORTANTE

1. Se debe mantener un espacio libre mínimo de 36 pulgadas (1 metro) desde las construcciones combustibles a los lados del electrodoméstico, y 36 pulgadas (1 metro) desde la parte delantera y trasera del electrodoméstico hasta las construcciones combustibles. No utilice este electrodoméstico en interiores o en un área cerrada y sin ventilación, como un garaje. Este aparato de pellets de madera no debe colocarse debajo de techos o voladizos combustibles elevados. Mantenga su electrodoméstico en un área despejada y libre de materiales combustibles, gasolina y otros vapores y líquidos inflamables.



2. En caso de que se produzca un incendio descontrolado de grasa, desenchufe el cable de alimentación y deje la tapa cerrada hasta que el fuego se apague. No arroje agua sobre la unidad. No intente sofocar el fuego. Recomendamos que mantenga un extintor de incendios aprobado para la clase ABC en el lugar. Si ocurre un incendio no controlado, llame a su Departamento de Bomberos.
3. No transporte ni mueva su electrodoméstico mientras esté en uso o mientras esté caliente. Asegúrese de que el fuego esté completamente apagado y que el aparato se haya enfriado por completo antes de moverlo.
4. Mantenga los cables de suministro eléctrico y el combustible lejos de superficies calientes.
5. Después de períodos de almacenamiento o de no uso, asegúrese de verificar que la parrilla y la tolva no tengan obstrucciones, así como de buscar objetos extraños y cualquier obstrucción de aire alrededor de la entrada del ventilador. Limpie antes de usar. Se requiere cuidado y mantenimiento regulares para prolongar la vida útil de su electrodoméstico. Si el aparato se almacena al aire libre durante la lluvia o períodos de alta humedad, se debe tener cuidado para asegurar que no entre agua en la tolva. Los pellets de madera se expandirán mucho cuando se permite que se mojen o cuando se espongan a alta humedad. Los pellets húmedos se descompondrán y podrían atascar el sistema de alimentación. Siempre desconecte la alimentación, antes de realizar cualquier servicio o mantenimiento. La guía de la parrilla, que se suministra con su parrilla, le dará consejos sobre la limpieza y el mantenimiento adecuados de su electrodoméstico. Recomendamos que el combustible de pellets se retire de la parrilla antes de un almacenamiento a largo plazo.
6. Se recomienda utilizar guantes de barbacoa resistentes al calor al utilizar el aparato. Visite Charbroil.com para obtener una buena selección de guantes para barbacoa. No utilice accesorios no especificados para usar con este aparato. No coloque una cubierta del aparato ni nada inflamable en el área de almacenamiento debajo del aparato. Retire las ollas y sartenes mientras el electrodoméstico está desatendido, para reducir el riesgo de incendio.
7. Para evitar que los dedos, la ropa u otros objetos entren en contacto con el sistema de alimentación del sinfín, el aparato está equipado con una pantalla de seguridad de metal, montada en el interior de la tolva. Esta pantalla no debe quitarse a menos que lo indique el servicio al cliente o un distribuidor autorizado, y nunca cuando el aparato esté enchufado.
8. Este aparato no está diseñado para ser usado por personas (incluidos niños) con capacidades físicas, sensoriales o mentales reducidas, o con falta de experiencia o conocimiento, a menos que sean vigilados o informados adecuadamente sobre el uso de este aparato por parte de una persona responsable de su seguridad. Los niños deben ser vigilados con el fin de evitar que jueguen con el aparato.
9. Algunas partes del aparato pueden estar muy calientes y pueden producirse lesiones graves. Mantenga alejados a los niños pequeños y las mascotas mientras estén en uso.
10. No modifique los sistemas de encendido o los quemadores de las ollas. El incumplimiento de esta advertencia podría provocar un riesgo de incendio y lesiones corporales, y anulará la garantía.



PELIGRO

Para consumidores norteamericanos:

Enchufe en un tomacorriente de 3 clavijas apropiado.

Se requiere un suministro eléctrico con protección GFCI. Para protegerse contra el peligro de descarga eléctrica, ubique un receptáculo de 3 clavijas con conexión a tierra al alcance del cable de alimentación de 6' (1,8 m). Al instalar el receptáculo, siga el Código Eléctrico Nacional junto con los códigos y ordenanzas locales.

Si debe usar un cable de extensión:

- Solamente use un enchufe de tipo de 3 pines con conexión a tierra enchufe, con un valor nominal de 15 amperios o más, aprobado por UL, marcado con W-A y una etiqueta que indique "Apto para usarse con aparatos en exteriores". Utilice el cable de extensión de menor longitud requerido.
- No conecte 2 o más cables de extensión juntos.
- Mantenga las conexiones secas y fuera del suelo.
- No permita que el cable cuelgue sobre el borde de un encimero donde pueda causar se jalado por niños o causar tropiezos accidentales.



PELIGRO

Hay voltaje peligroso presente, que puede provocar descargas eléctricas, quemaduras o la muerte. Desconecte el cable de alimentación antes de reparar el electrodoméstico, a menos que se indique lo contrario en el manual del propietario.

ELIMINACIÓN DE CENIZAS

Las cenizas deben colocarse en un recipiente de metal (no use su cubo de almacenamiento de plástico) con una tapa hermética. El contenedor cerrado de cenizas debe colocarse en un piso no combustible o en el suelo, lejos de todos los materiales combustibles, hasta su eliminación final. Cuando las cenizas se eliminan por enterramiento en el suelo, o de otro modo se dispersan localmente, deben conservarse en un recipiente cerrado hasta que todas las cenizas se hayan enfriado completamente.

COMBUSTIBLE DE PELLET DE MADERA

Este aparato de cocción de pellets está diseñado y aprobado solo para combustible de madera natural granulado. Cualquier otro tipo de combustible quemado en este aparato anulará la garantía y la lista de seguridad.

No use combustible con aditivos. No use alcohol, gasolina, líquido para encendedores o queroseno para encender o avivar un fuego en su electrodoméstico.

Use solo combustible de pellets de madera especificado por el fabricante. No utilice combustible de pellets etiquetado como aditivos. Oklahoma Joe's recomienda la marca de combustible de pellets de calidad alimentaria de Oklahoma Joe's. Estos pellets tienen una capacidad de 8.000 BTU por lb. (1.98 kJ/kg.) El contenido de cenizas de estos pellets es inferior al 0.5 %

NOTA: Siempre guarde los pellets de madera en un área seca. Evitar cualquier contacto con la humedad. La exposición a la humedad provocará una menor producción de calor o hará que los pellets se hinchen y se desmoronen. Utilice siempre una cubeta resellable a prueba de humedad para un almacenamiento adecuado. El combustible de pellet húmedo obstruirá su parrilla.

CREOSOTA: formación y necesidad de remoción

Cuando los pellets de madera se queman lentamente, producen alquitrán y otros vapores orgánicos que se combinan con la humedad expulsada para formar creosota. Los vapores de creosota se condensan en una chimenea de horno relativamente fría y una campana extractora de fuego lento. Como resultado, los residuos de creosota se acumulan en el revestimiento de la chimenea y la campana extractora. Cuando se enciende, esta creosota crea un fuego extremadamente caliente.

El conducto de grasa debe inspeccionarse al menos mensualmente para determinar cuándo se ha producido acumulación de grasa y/o la creosota.

Cuando se haya acumulado grasa o creosota, debe eliminarse para reducir el riesgo de incendio.

Cuando la creosota, o el hollín, arde, produce humo negro y deja un residuo que también es de color negro. Se forma hollín o creosota cuando el electrodoméstico se opera incorrectamente, como: bloqueo del ventilador de combustión, falta de limpieza y mantenimiento del área de la olla de fuego, o una deficiente combustión de aire a combustible. Es peligroso operar este aparato si la llama se oscurece y aparece hollín. Cuando se enciende, esta creosota dará como resultado un fuego extremadamente caliente e incontrolado, similar a un fuego de grasa. Si esto sucede, coloque el aparato en **OFF**, déjelo enfriar por completo y luego realice el mantenimiento y la limpieza.

La creosota comúnmente se acumula a lo largo de las áreas de escape y otras áreas donde el humo puede escapar. Si se ha formado creosota dentro del aparato; deje que el aparato se caliente a baja temperatura, apague el aparato y luego limpie cualquier formación con una toalla de mano. Similar al alquitrán, es mucho más fácil de limpiar cuando está caliente, ya que se vuelve líquido.

PRECAUCIÓN

PRECAUCIÓN: El aparato puede estar **CALIENTE**. Use protección para las manos si es necesario.

Asegúrese de leer su Guía de la parrilla para obtener más información sobre cómo funciona su nueva parrilla de pellets y cómo controlarla para obtener la mejor experiencia posible.

Hay instrucciones sobre mantenimiento, limpieza, solución de problemas, consejos de cocina y mucha información para ayudarlo a dominar su parrilla de pellets.

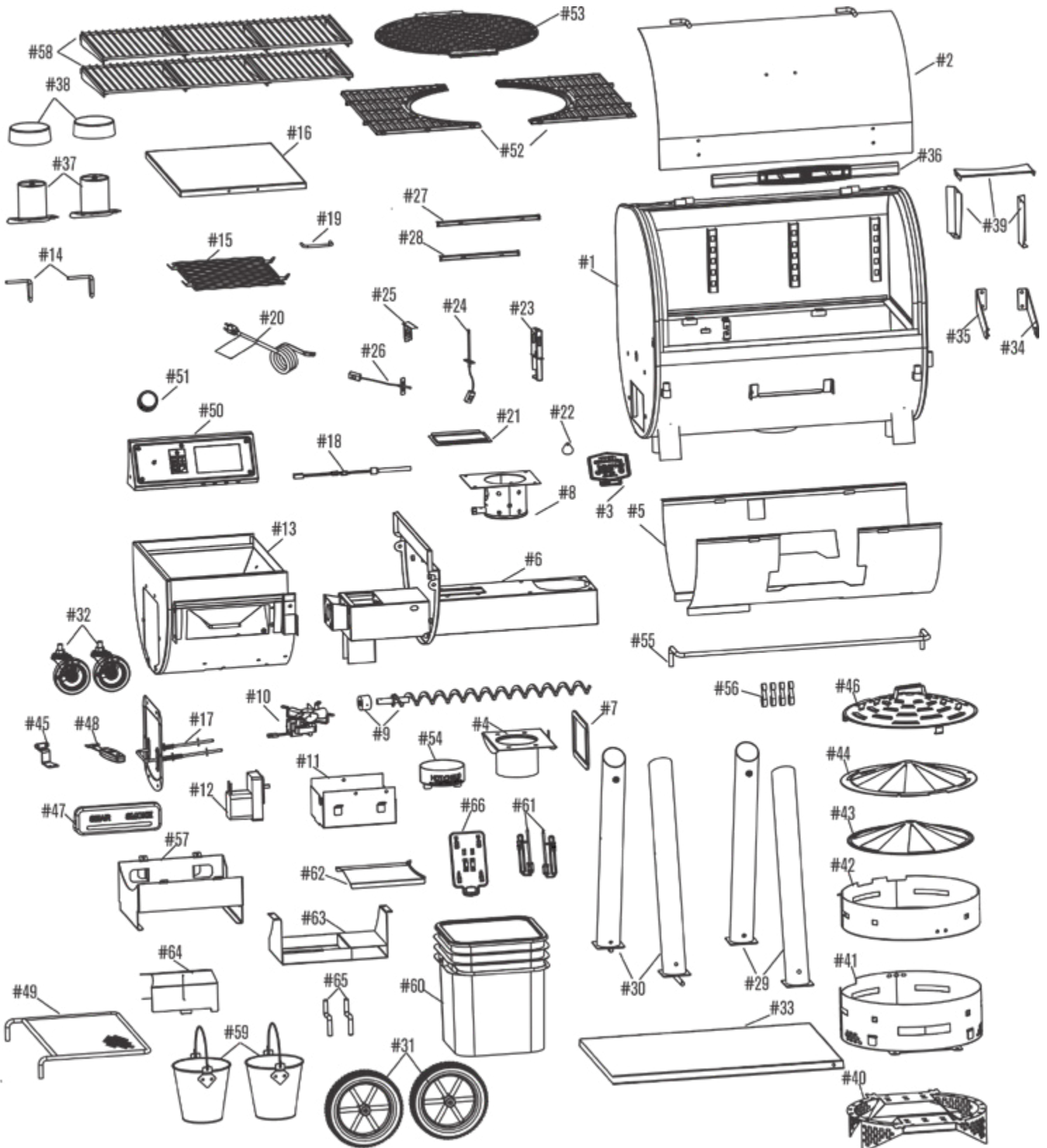
ADVERTENCIA

NO deje su parrilla desatendida mientras esté en uso. Debe permanecer en el área inmediata y mantener una vista clara de su parrilla en todo momento mientras esté en uso.

Antes de comenzar su sesión de cocina, asegúrese siempre de que su cámara de combustión y recipiente de cenizas estén libres de cenizas y pellets. No seguir estas instrucciones puede resultar en daños al producto, daños a la propiedad y/o lesiones personales.

NOTA: ¡¡NUNCA quite el recipiente de cenizas o las cenizas cuando la parrilla esté **CALIENTE !!**"

REPLACEMENT PARTS DIAGRAM • DIAGRAMA DE PIEZAS DE REPUESTO • SCHÉMA DE PIÈCES DE RECHANGE



REPLACEMENT PARTS LIST

Key	Qty	Description
1	1	FIREBOX
2	1	TOP LID
3	1	LOGO PLATE
4	1	AIR CHANNEL SUPPORT
5	1	HEAT SHIELD, F/ FIREBOX
6	1	AUGER HOUSING
7	1	GASKET F/ HOPPER
8	1	FIRE POT
9	1	AUGER, W/ BUSHING
10	1	FAN
11	1	FAN HOUSING
12	1	AUGER MOTOR
13	1	HOPPER
14	1	HINGE PIN, F/ HOPPER LID (SET OF 2)
15	1	HOPPER GUARD
16	1	HOPPER LID
17	1	SIDE HOPPER RELEASE LEVER
18	1	HOT SURFACE IGNITOR
19	1	HOPPER LID HANDLE
20	1	POWER CORD
21	1	AIR CHANNEL COVER
22	1	PROBE COVER
23	1	SHIELD, F/ TEMPERATURE PROBE
24	1	TEMPERATURE PROBE
25	1	SHIELD, F/ GRATE PROBE
26	1	TEMPERATURE PROBE, F/ GRATE
27	1	WIRE CHANNEL, REAR
28	1	WIRE CHANNEL, SIDE
29	2	LEG, F/ CASTER
30	2	LEG, F/ WHEEL
31	2	WHEEL
32	2	CASTER
33	1	BOTTOM SHELF
34	1	BRACKET, F/ TOP LID HANDLE, RIGHT
35	1	BRACKET, F/ TOP LID HANDLE, LEFT
36	1	HANDLE CENTER, F/ TOP LID
37	2	SMOKE STACK BASE
38	2	SMOKE STACK CAP
39	1	KIT, GREASE BLOCK, F/ SEAR ZONE CHAMBER
40	1	SEAR ZONE, HEAT BAFFLE CHAMBER

Key	Qty	Description
41	1	SEAR ZONE, STATIONARY CHAMBER
42	1	SEAR ZONE, ROTATING CHAMBER
43	1	HEAT SHIELD, STATIONARY
44	1	HEAT SHIELD, ROTATING
45	1	HANDLE LEVER BRACKET, F/ SEAR ZONE
46	1	SEAR ZONE, COVER PLATE
47	1	COVER BOX, F/ SEAR ZONE HANDLE LEVER
48	1	HANDLE LEVER, F/ SEAR ZONE
49	1	SIDE SHELF
50	1	DIGITAL CONTROL BOX
51	1	CONTROL KNOB
52	2	COOKING GRATE, SIDE
53	1	COOKING GRATE, CENTER
54	1	ASH CUP (LARGE)
55	1	TOWEL BAR
56	4	TOOL HOOK
57	1	MOUNT, F/ PELLET BUCKET
58a	1	WARMING RACK (model 22202149 only)
58b	2	WARMING RACK (model 22202150 only)
59	2	GREASE BUCKET
60	1	PELLET BUCKET
61	1	KIT, FOOD PROBE (set of 2)
62	1	GREASE TENT
63	1	PROBE COMPARTMENT BOX
64	1	HEAT DISTRIBUTION PLATE
65	2	REAR HANGER HOOK
66	1	FOOD PROBE HOLDER
NOT Pictured		
...	1	PRODUCT GUIDE, ENGLISH, FRENCH, SPANISH
...	1	HARDWARE PACK
...	1	GRATE LIFTER
...	1	DRAIN DOOR, F/ PELLET



LISTE DES PIÈCES DE RECHANGE

Clé	Qté	Description
1	1	FOYER
2	1	COUVERCLE SUPÉRIEUR
3	1	PLAQUE DE LOGO
4	1	SUPPORT DU CANAL D'AIR
5	1	ÉCRAN THERMIQUE POUR FOYER
6	1	BOÎTIER DE LA VIS SANS FIN
7	1	JOINT D'ÉTANCHÉITÉ POUR TRÉMIE
8	1	CHAMBRE DE COMBUSTION
9	1	VIS SANS FIN AVEC DOUILLE
10	1	VENTILATEUR
11	1	BOÎTIER DU VENTILATEUR
12	1	MOTEUR DE LA VIS SANS FIN
13	1	TRÉMIE
14	1	BROCHE DE CHARNIÈRE POUR COUVERCLE DE TRÉMIE (JEU DE 2)
15	1	PROTECTEUR DE TRÉMIE
16	1	COUVERCLE DE TRÉMIE
17	1	LEVIER DE DÉGAGEMENT DE LA TRÉMIE LATÉRALE
18	1	ALLUMEUR DE SURFACE CHAUDE
19	1	POIGNÉE DU COUVERCLE DE TRÉMIE
20	1	CORDON D'ALIMENTATION
21	1	COUVERCLE DU CANAL D'AIR
22	1	COUVERCLE DE LA SONDÉ
23	1	ÉCRAN POUR SONDE DE TEMPÉRATURE
24	1	SONDE DE TEMPÉRATURE
25	1	ÉCRAN POUR SONDE À GRILLE
26	1	SONDE DE TEMPÉRATURE POUR GRILLE
27	1	CANAL À FIL, ARRIÈRE
28	1	CANAL À FIL, LATÉRAL
29	2	PIED POUR ROULETTE
30	2	PIED POUR ROUE
31	2	ROUE
32	2	ROULETTE
33	1	TABLETTE INFÉRIEURE
34	1	SUPPORT POUR POIGNÉE DU COUVERCLE SUPÉRIEUR, DROIT
35	1	SUPPORT POUR POIGNÉE DU COUVERCLE SUPÉRIEUR, GAUCHE
36	1	POIGNÉE CENTRAL POUR COUVERCLE SUPÉRIEUR

Clé	Qté	Description
37	2	BASE DE CHEMINÉE
38	2	CAPUCHON DE CHEMINÉE
39	1	TROUSSE DE BLOC DE GRAISSAGE POUR CHAMBRE DE LA ZONE DE SAISIE
40	1	ZONE DE SAISIE, CHAMBRE DE L'ÉCRAN THERMIQUE
41	1	ZONE DE SAISIE, CHAMBRE STATIONNAIRE
42	1	ZONE DE SAISIE, CHAMBRE ROTATIVE
43	1	ÉCRAN THERMIQUE, STATIONNAIRE
44	1	ÉCRAN THERMIQUE, ROTATIF
45	1	SUPPORT DU LEVIER DE POIGNÉE POUR ZONE DE SAISIE
46	1	ZONE DE SAISIE, PLAQUE DE RECOURVEMENT
47	1	BOÎTE DE PROTECTION POUR LEVIER DE POIGNÉE DE LA ZONE DE SAISIE
48	1	LEVIER DE POIGNÉE POUR ZONE DE SAISIE
49	1	TABLETTE LATÉRALE
50	1	BOÎTIER DE COMMANDE NUMÉRIQUE
51	1	BOUTON DE RÉGLAGE
52	2	GRILLE DE CUISSON, DROITE
53	1	GRILLE DE CUISSON, CENTRALE
54	1	RÉCIPIENT À CENDRE (GRAND)
55	1	PORTE-SERVIETTE
56	4	CROCHET À USTENSILES
57	1	FIXATION POUR SCEAU À GRANULES
58a	1	GRILLE-RÉCHAUD (22202149 seulement)
58b	2	GRILLE-RÉCHAUD (22202150 seulement)
59	2	CUVETTE DE COLLECTE DE GRAISSE
60	1	SCEAU À GRANULES
61	1	TROUSSE, SONDE POUR ALIMENTS (jeu de 2)
62	1	TENTE À GRAISSE
63	1	BOÎTIER DU COMPARTIMENT DE LA SONDÉ
64	1	PLAQUE DE RÉPARTITION DE LA CHALEUR
65	2	CROCHET DE SUSPENSION ARRIÈRE
66	1	SUPPORT DE SONDÉ POUR ALIMENTS
NON illustré		
...	1	GUIDE DU PRODUIT, ANGLAIS, FRANÇAIS, ESPAGNOL
...	1	SACHET DE BOULONNERIE
...	1	LÈVE-GRILLE
...	1	PORTE DE DRAINAGE POUR GRANULES

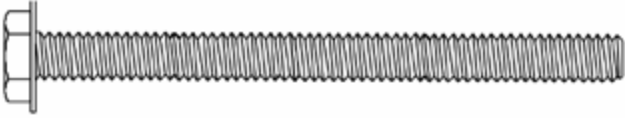

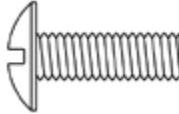





LISTA DE PIEZAS DE REPUESTO

Clave	Cant.	Descripción
1	1	CÁMARA DE COMBUSTIÓN
2	1	TAPA SUPERIOR
3	1	PLACA DEL LOGOTIPO
4	1	SOPORTE DEL CANAL DE AIRE
5	1	BLINDAJE TÉRMICO P/ CÁMARA DE COMBUSTIÓN
6	1	ALOJAMIENTO DEL SINFÍN
7	1	EMPAQUETADURA PARA TOLVA
8	1	BRASERO
9	1	SINFÍN CON BUJE
10	1	VENTILADOR
11	1	CARCASA DEL VENTILADOR
12	1	MOTOR DEL SINFÍN
13	1	TOLVA
14	1	PASADOR DE BISAGRA CON TAPA DE LA TOLVA (JUEGO DE 2)
15	1	PROTECTOR DE TOLVA
16	1	TAPA DE TOLVA
17	1	PALANCA DE LIBERACIÓN DE TOLVA LATERAL
18	1	ENCENDEDOR DE SUPERFICIE CALIENTE
19	1	MANGO DE LA TAPA DE LA TOLVA
20	1	CABLE DE ALIMENTACIÓN
21	1	CUBIERTA DEL CANAL DE AIRE
22	1	CUBIERTA DE LA SONDA
23	1	PROTECTOR PARA LA SONDA DE TEMPERATURA
24	1	SONDA DE TEMPERATURA
25	1	BLINDAJE, P/SONDA DE PARRILLA
26	1	SONDA DE TEMPERATURA, P/ PARILLA
27	1	CANAL DE ALAMBRE, POSTERIOR
28	1	CANAL DE ALAMBRE, LATERAL
29	2	PATA PARA RUEDA GIRATORIA
30	2	PATA PARA RUEDA
31	2	RUEDA
32	2	RUEDA GIRATORIA
33	1	BANDEJA INFERIOR
34	1	SOPORTE PARA EL MANGO DE LA TAPA SUPERIOR, DERECHA
35	1	SOPORTE PARA EL MANGO DE LA TAPA SUPERIOR, IZQUIERDA
36	1	CENTRO DEL MANGO PARA LA TAPA SUPERIOR
37	2	BASE DE LA PILA DE AHUMADO

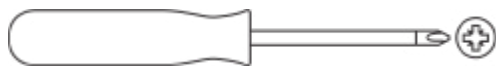
Clave	Cant.	Descripción
38	2	TAPA DE LA PILA DE AHUMADO
39	1	KIT, BLOQUE DE GRASA PARA LA CÁMARA DE LA ZONA DE DORADO
40	1	ZONA DE DORADO, CÁMARA DE AMORTIGUACIÓN DE CALOR
41	1	ZONA DE DORADO, CÁMARA ESTACIONARIA
42	1	ZONA DE DORADO, CÁMARA GIRATORIA
43	1	BLINDAJE TÉRMICO, ESTACIONARIO
44	1	BLINDAJE TÉRMICO, GIRATORIO
45	1	SOPORTE DE LA PALANCA DEL MANGO PARA LA ZONA DE DORADO
46	1	ZONA DE DORADO, PLACA DE CUBIERTA
47	1	CAJA DE CUBIERTA PARA LA PALANCA DE MANGO DE LA ZONA DE DORADO
48	1	PALANCA DEL MANGO PARA LA ZONA DE DORADO
49	1	BANDEJA LATERAL
50	1	CAJA DE CONTROL DIGITAL
51	1	PERILLA DE CONTROL
52	2	PARRILLA DE COCCIÓN, LATERAL
53	1	PARRILLA DE COCCIÓN, CENTRO
54	1	RECIPIENTE PARA CENIZAS (GRANDE)
55	1	TOALLERO
56	4	GANCHO DE HERRAMIENTAS
57	1	SOPORTE PARA RECIPIENTE DE PELLETS
58a	1	REJILLA DE CALENTAMIENTO 22202149 solamente
58b	2	REJILLA DE CALENTAMIENTO 22202150 solamente
59	2	RECIPIENTE DE GRASA
60	1	RECIPIENTE DE PELLETS
61	1	KIT, SONDA PARA ALIMENTOS (juego de 2)
62	1	BARRA DE ENGRASE
63	1	CAJA DEL COMPARTIMENTO DE LA SONDA
64	1	PLACA DE DISTRIBUCIÓN DEL CALOR
65	2	GANCHO PARA COLGAR POSTERIOR
66	1	SOPORTE DE LA SONDA DE ALIMENTOS
NO se incluyen en la imagen		
...	1	GUÍA DEL PRODUCTO, INGLÉS, FRANCÉS, ESPAÑOL
...	1	PAQUETE DE ACCESORIOS
...	1	ELEVADOR DE LA PARRILLA
...	1	PUERTA DE DRENAJE, P/ PELLET



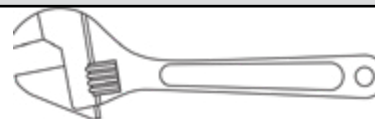
HARDWARE LIST • LISTA DE HARDWARE • LISTE DU MATÉRIEL

Key • Clv • Clé	Description • Descripción	Picture • Imagen • Image	Qty. • Cant. • Qté
A	1-4-20 x 3" HEX SCREW TORNILLO HEXAGONAL HEX VIS		4
B	5/16-18 x 3/4" HEX SCREW TORNILLO HEXAGONAL HEX VIS		4
C	1/4-20 x 1/2" COMBO SCREW TORNILLO VIS		30
D	1/4" WASHER 1/4" PEQUEÑO ARANDELA 1/4" PETIT RONDELLE		6
E	1/4-20 NUT TUERCA ÉCROU		4
F	RETAINING CLIP CLIP DE RETENCIÓN CLIP DE RETENUE		2
G	23mm WASHER 23mm GRANDE ARANDELA 23mm GRANDE RONDELLE		2
H	TEMP PROBE MARKER MARQUEUR DE SONDE DE TEMP MARCADOR DE Sonda DE TEMP		2

Tools required for assembly (Not included)
Herramientas necesarias para el montaje (no incluidas)
Outils requis pour l'assemblage (non inclus)



Phillips Screwdriver
Destornillador Phillips
Tournevis cruciforme



Adjustable Wrench
Llave ajustable
Clé à molette

ASSEMBLY / ASSEMBLAGE / ASAMBLEA

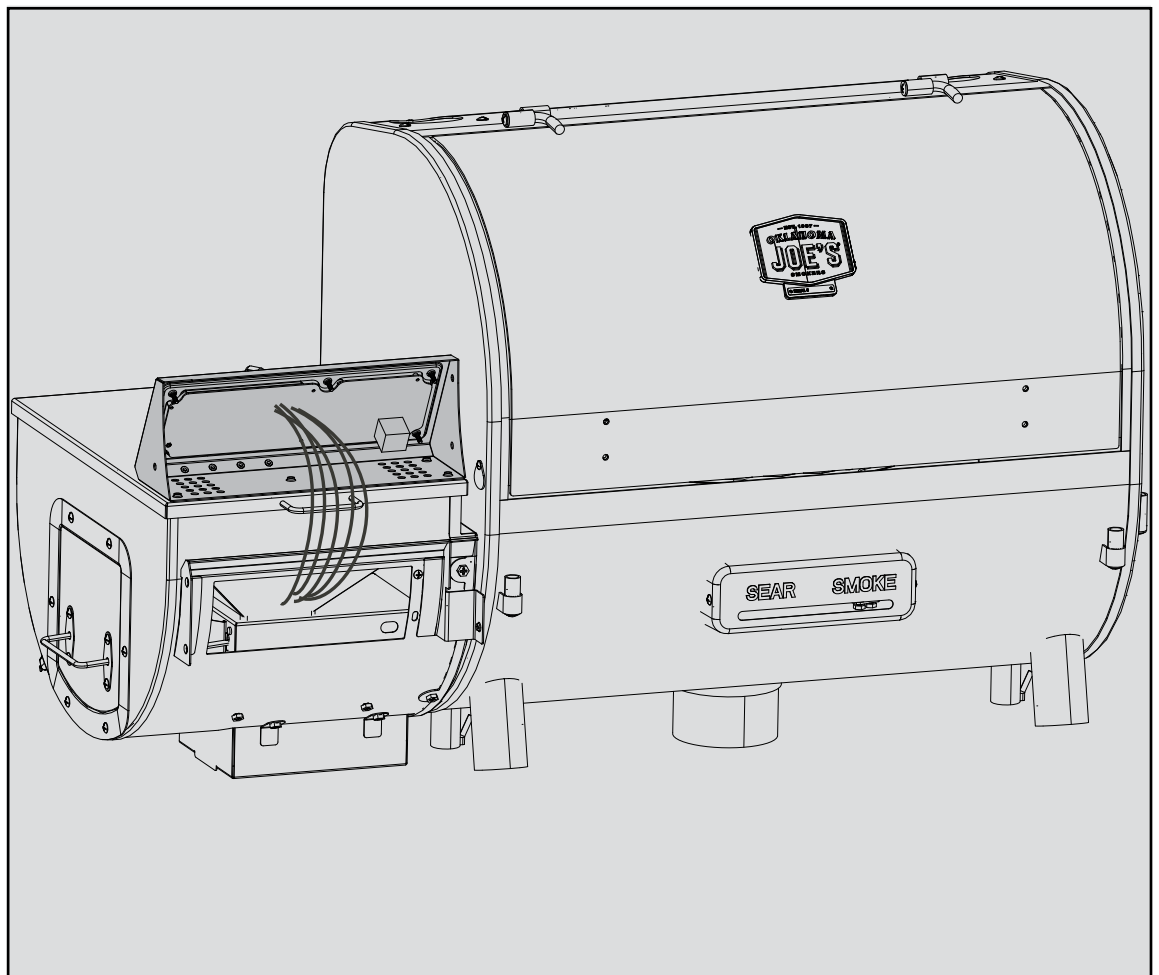


CAUTION

THIS UNIT IS HEAVY! DO NOT attempt to assemble without a helper.
¡ESTA UNIDAD ES PESADA! NO intente ensamblar sin un ayudante.
CET APPAREIL EST LOURD! NE PAS essayer de se réunir sans aide.

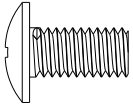
- Some parts may contain sharp edges – especially as noted in each assembly step! Wear protective gloves if necessary.
- Algunas partes pueden contener bordes afilados, ¡especialmente como se indica en cada paso del ensamblaje! Use guantes protectores si es necesario.
- Certaines pièces peuvent comporter des arêtes vives - en particulier comme indiqué à chaque étape de l'assemblage! Portez des gants de protection si nécessaire.

1

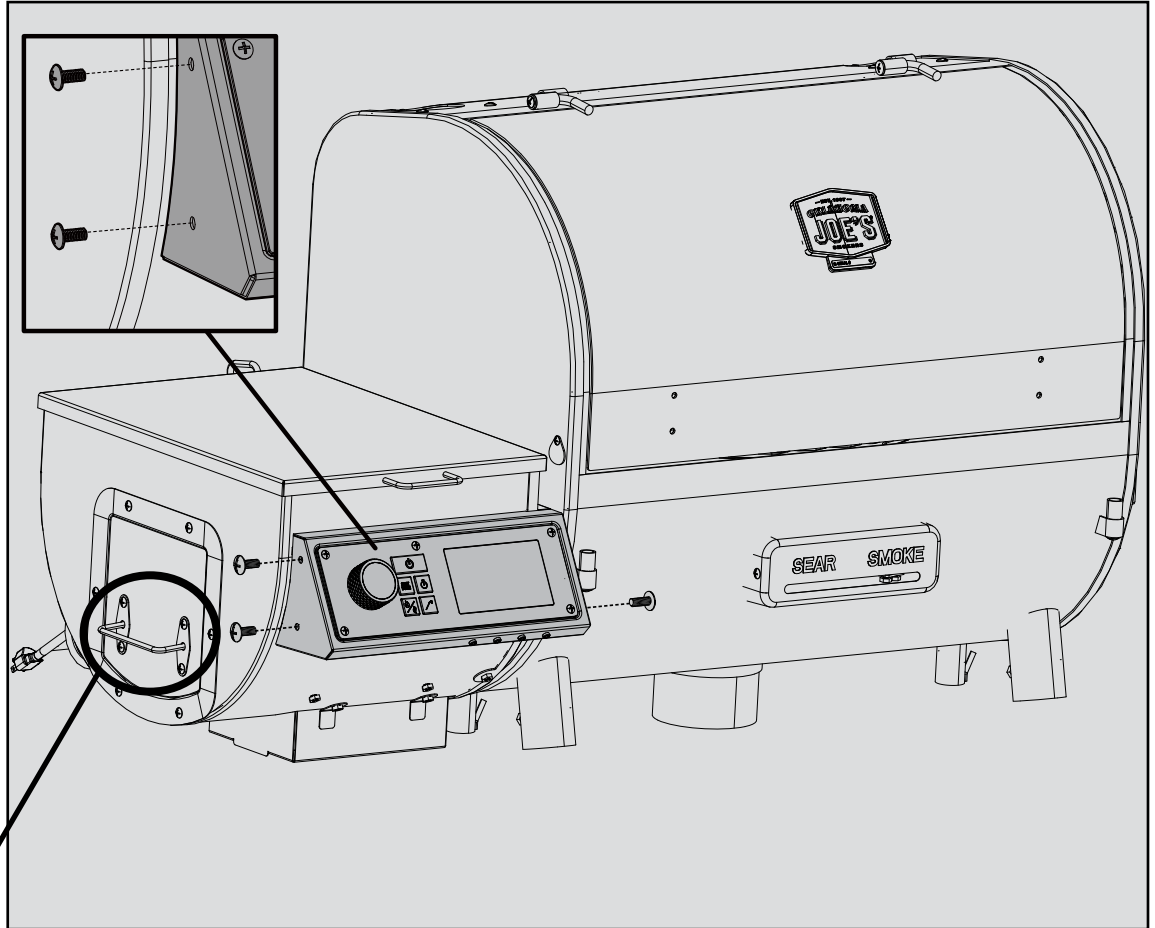


ASSEMBLY / ASSEMBLAGE / ASAMBLEA

2



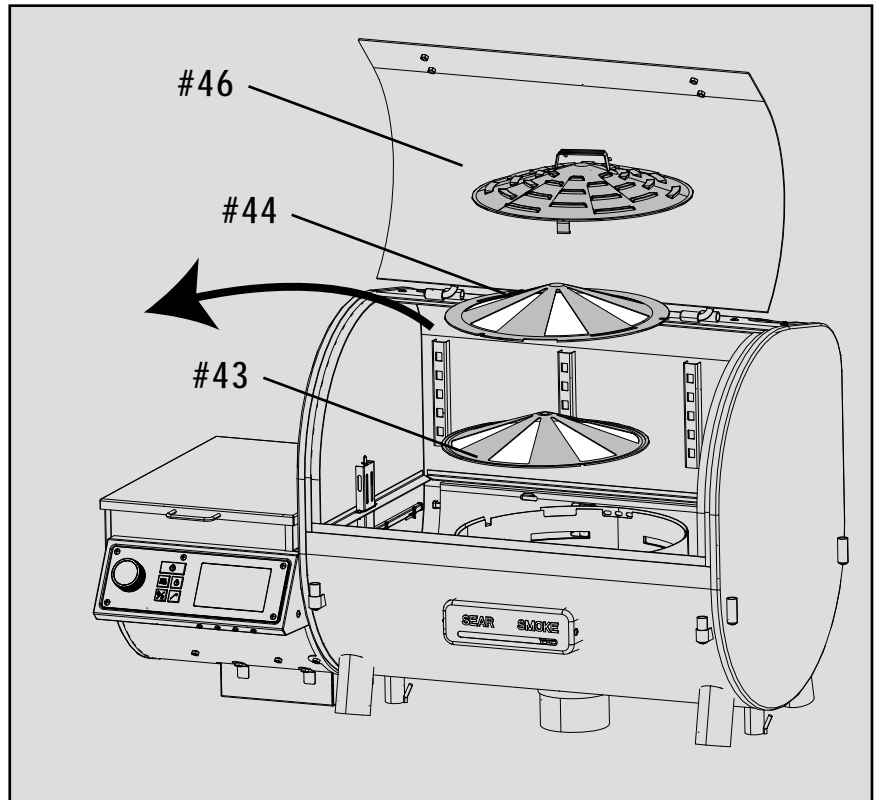
Cx3



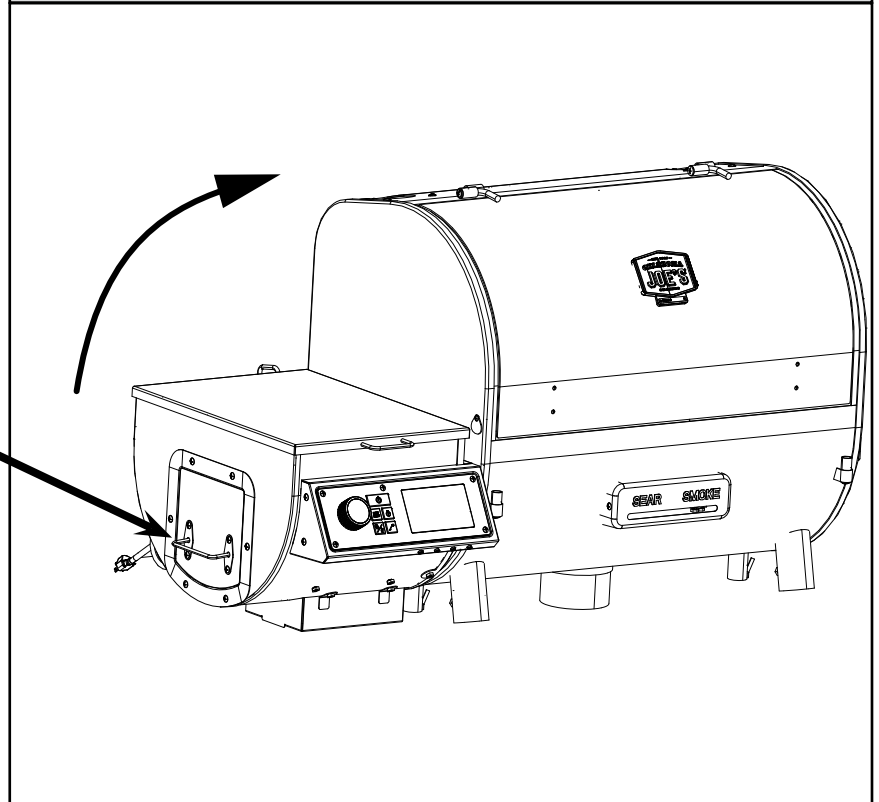
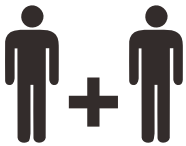
- **DO NOT** use the Side Hopper Release Handle to move your grill. It is not designed to support the weight of the grill.
- **NO** use la manija de liberación de la tolva lateral para mover su parrilla. No está diseñado para soportar el peso de la parrilla.
- **NE PAS** utiliser la poignée de dégagement du bac à déchets latéral pour déplacer votre gril. Il n'est pas conçu pour supporter le poids du gril.

ASSEMBLY / ASSEMBLAGE / ASAMBLEA

3



4

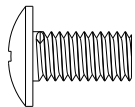


CAUTION

- **DO NOT** use the Side Hopper Release Handle to move your grill. It is not designed to support the weight of the grill.
- **NO** use la manija de liberación de la tolva lateral para mover su parrilla. No está diseñado para soportar el peso de la parrilla.
- **NE PAS** utiliser la poignée de dégagement du bac à déchets latéral pour déplacer votre grill. Il n'est pas conçu pour supporter le poids du grill.

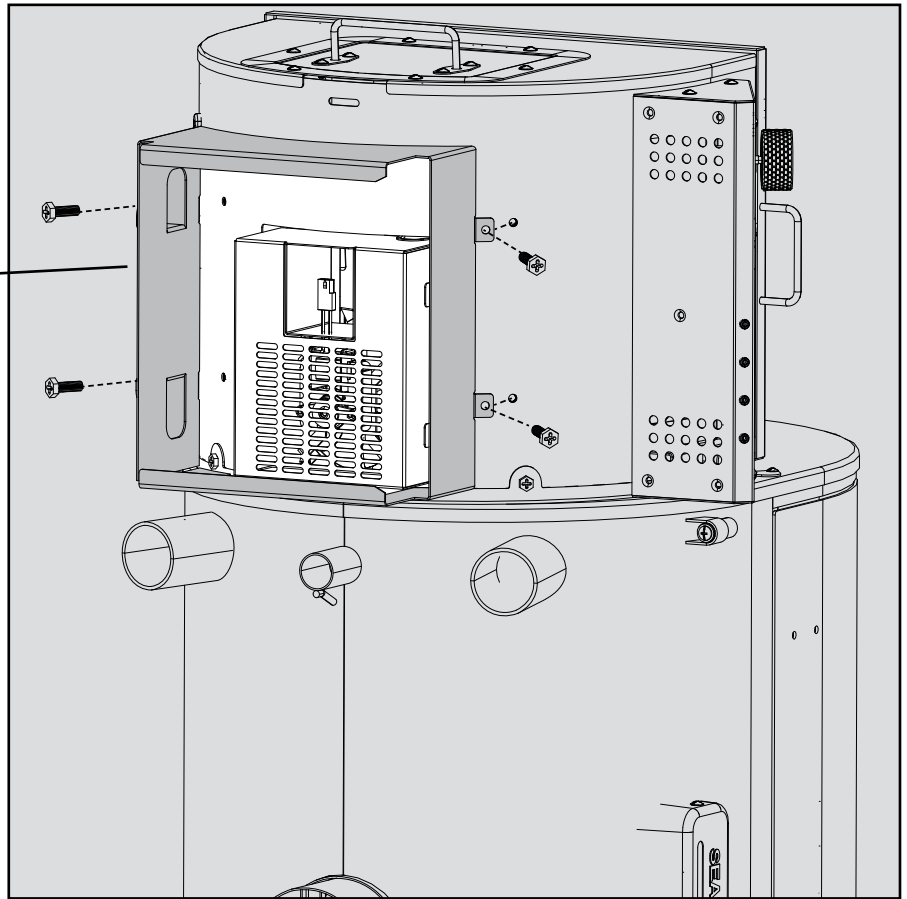
ASSEMBLY / ASSEMBLAGE / ASAMBLEA

5

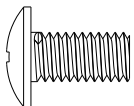


Cx4

#57

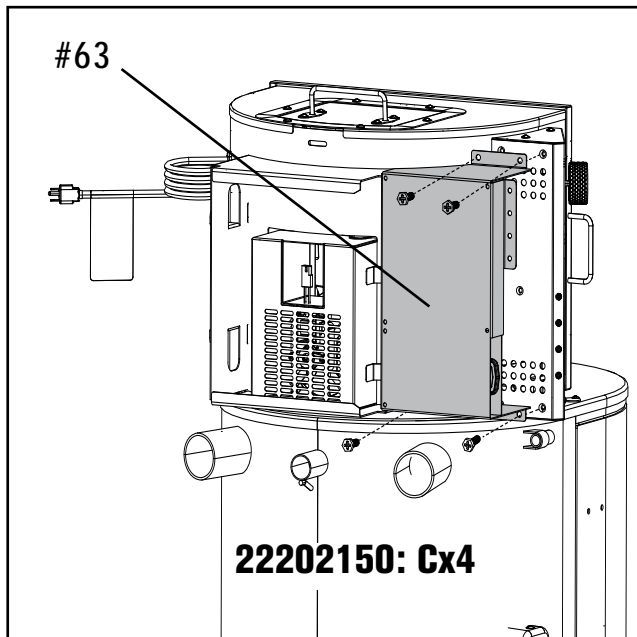


6



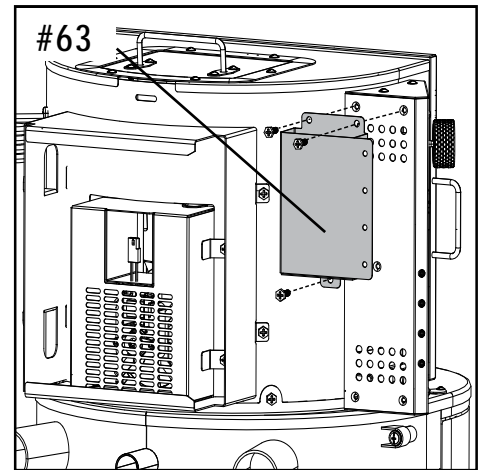
22202149: Cx3
22202150: Cx4

#63



22202150: Cx4

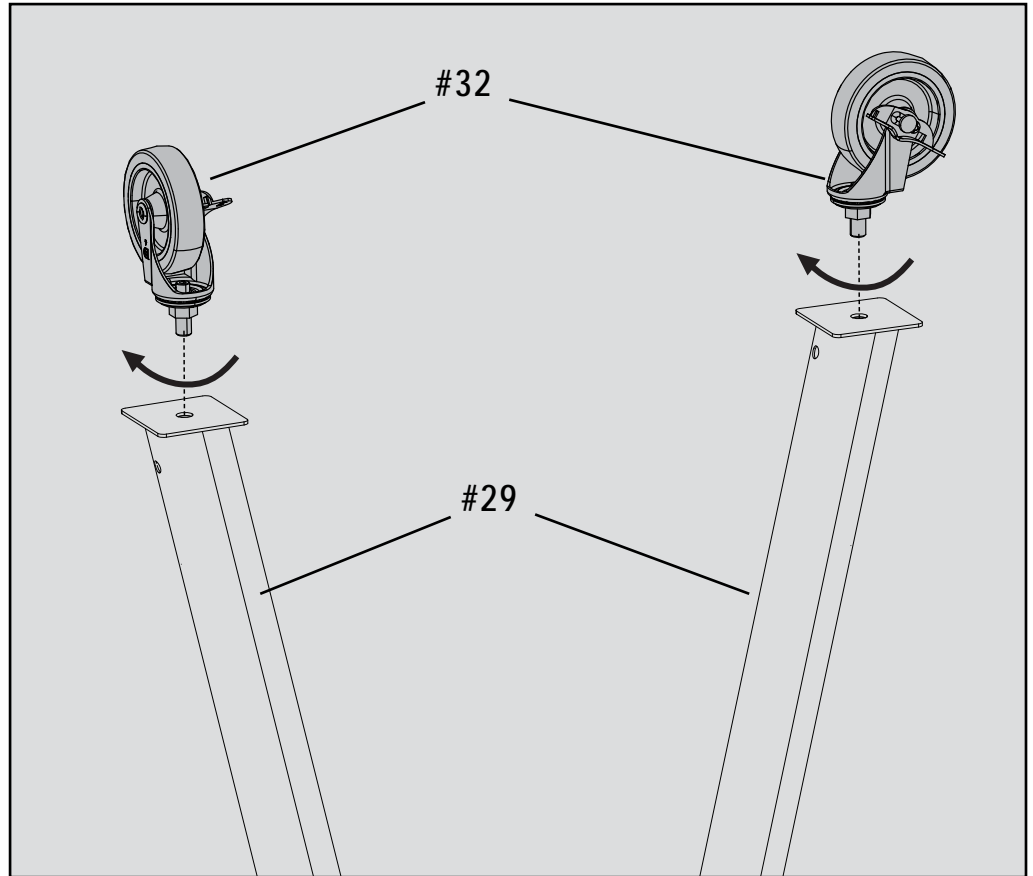
#63



22202149: Cx3

ASSEMBLY / ASSEMBLAGE / ASAMBLEA

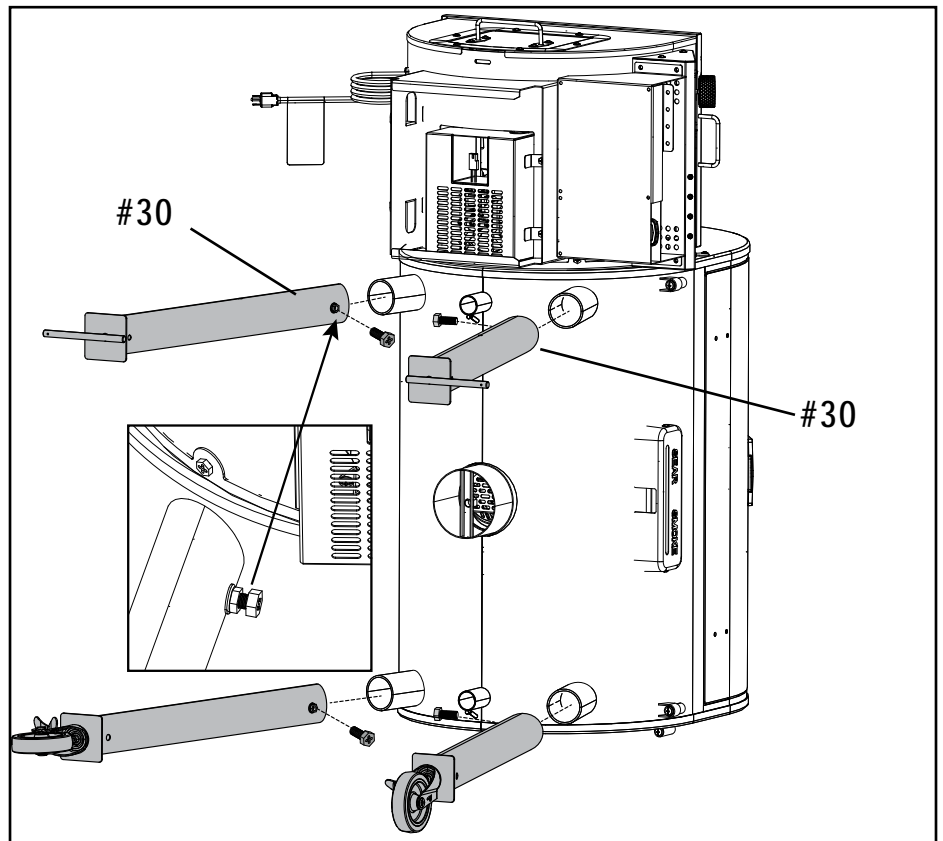
7



8

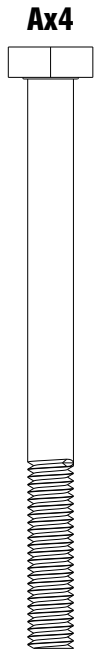
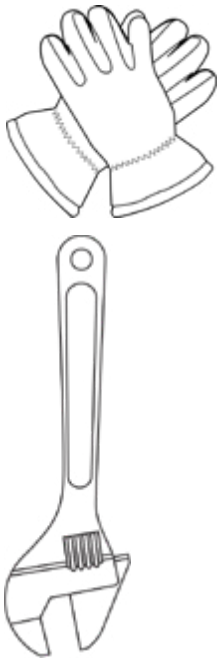


Bx4

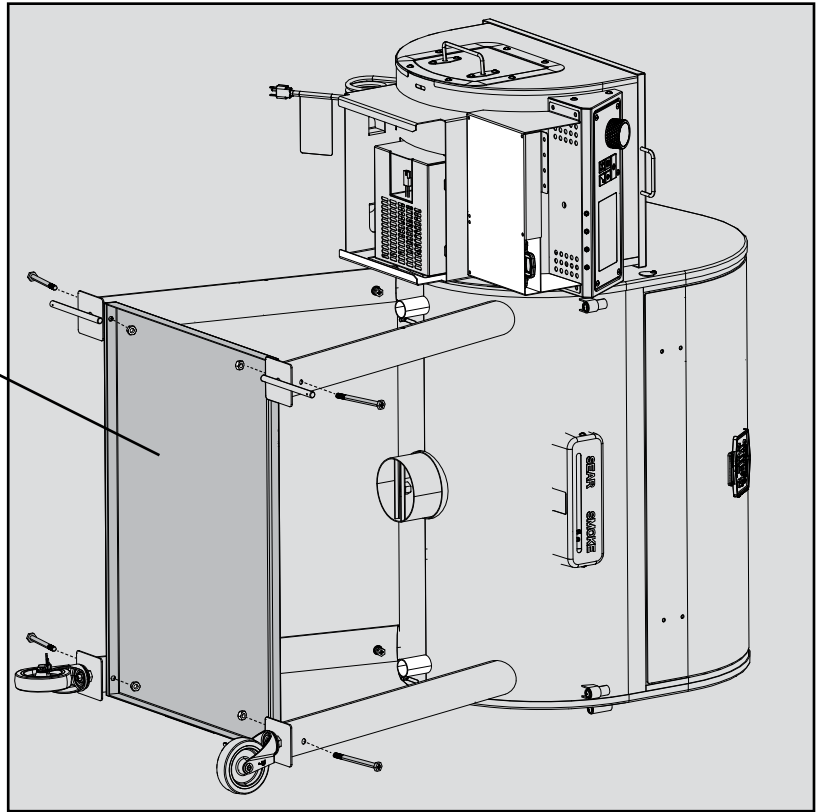


ASSEMBLY / ASSEMBLAGE / ASAMBLEA

9



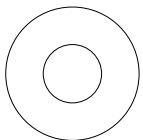
#33



10

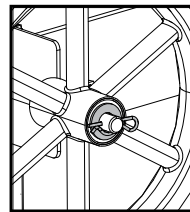


Fx2

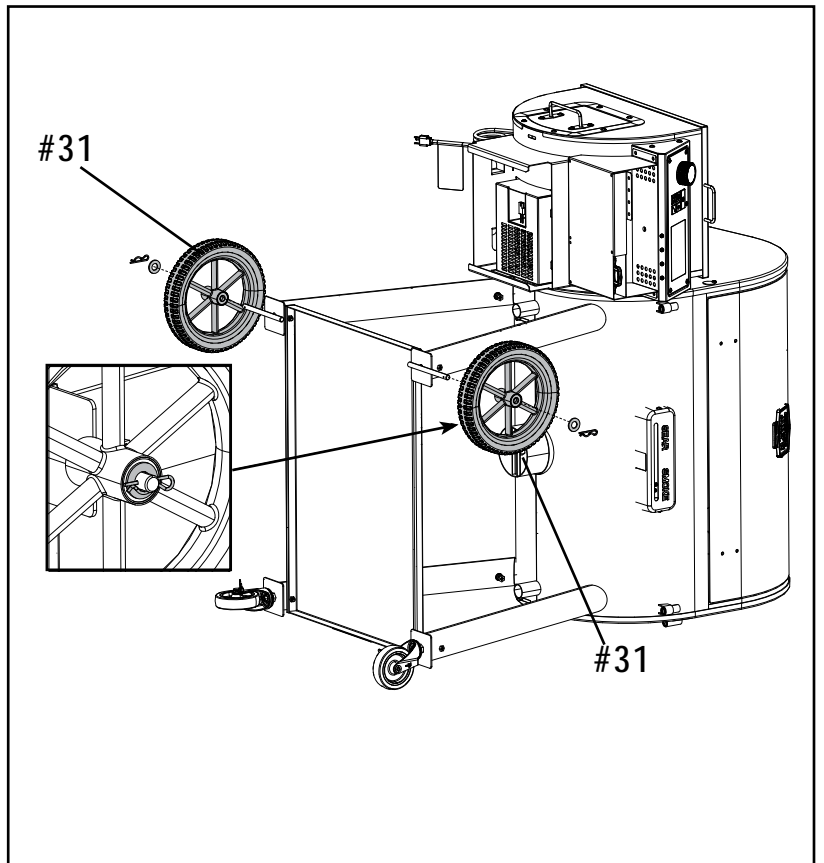


Gx2

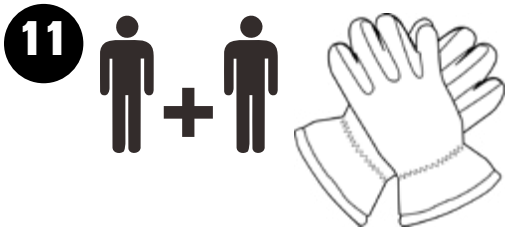
#31



#31

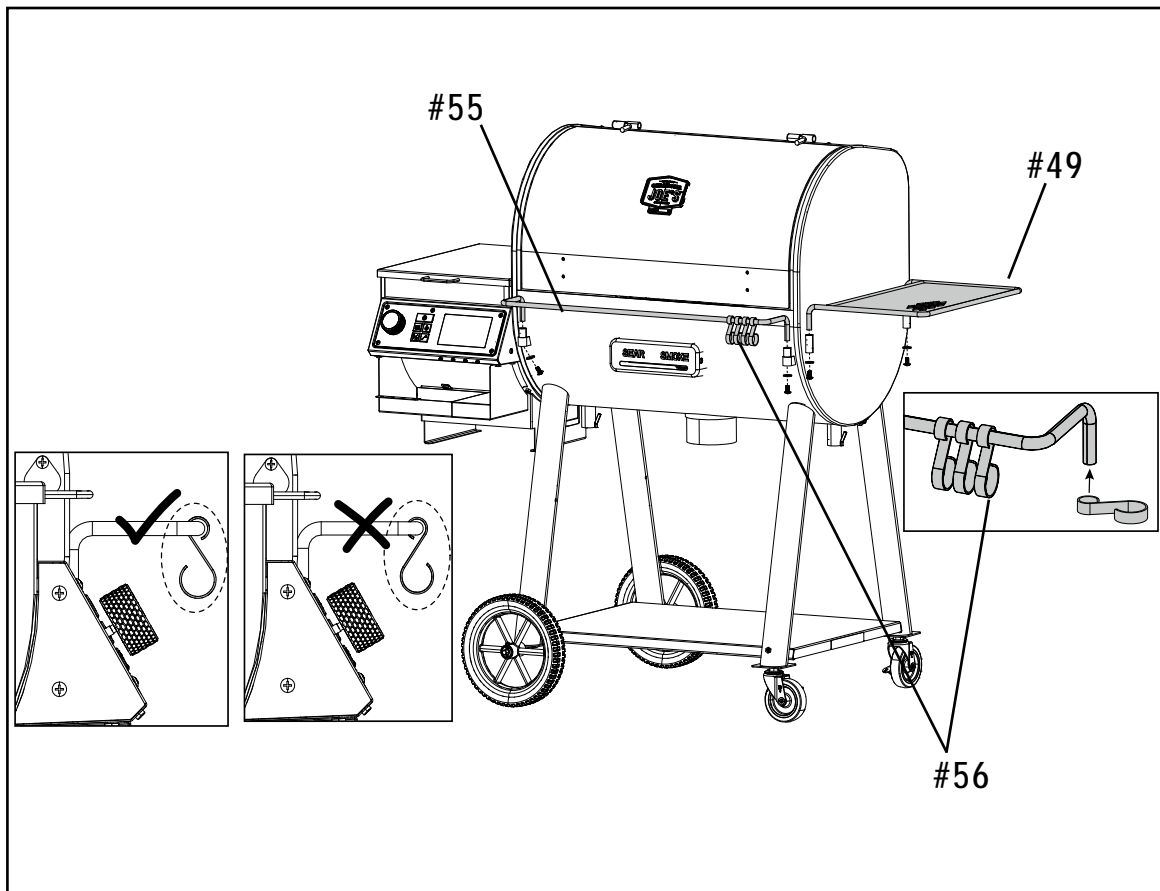
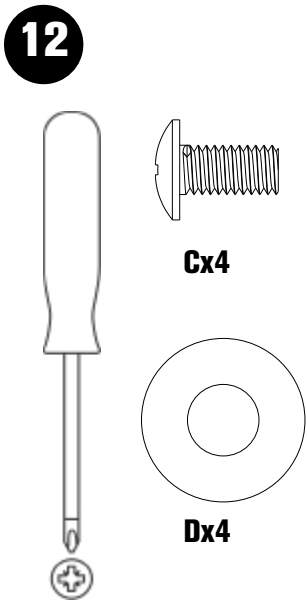
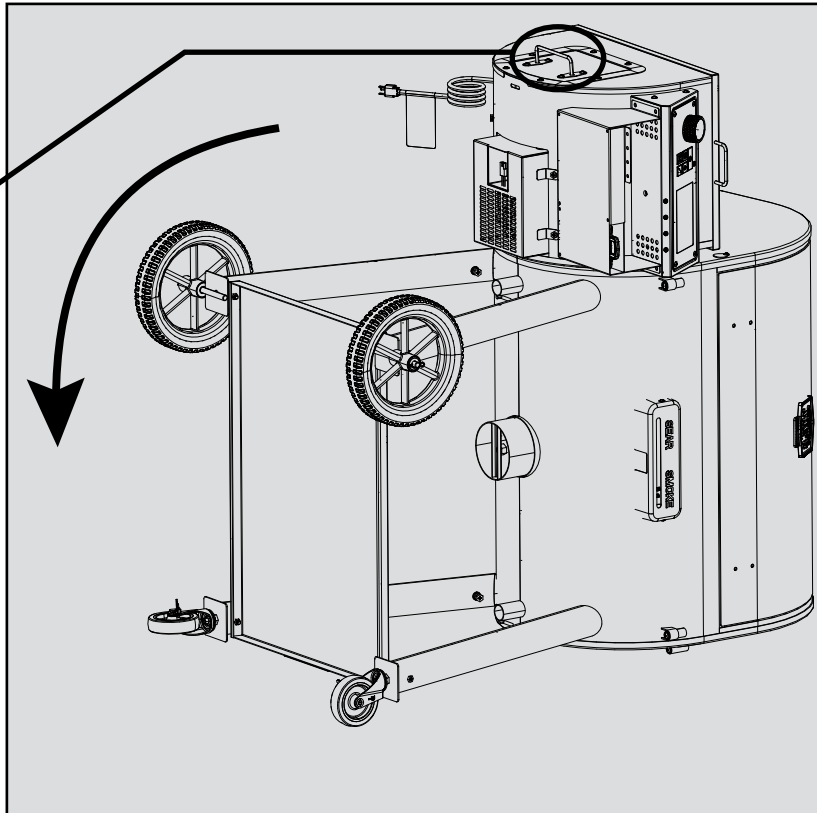


ASSEMBLY / ASSEMBLAGE / ASAMBLEA



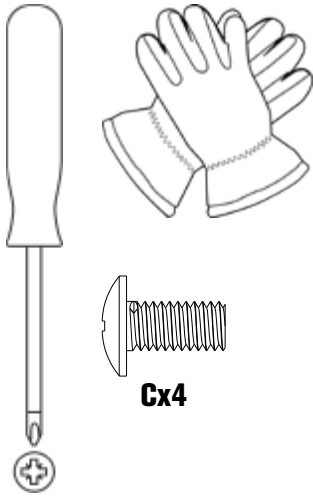
CAUTION

- **DO NOT** use the Side Hopper Release Handle to move your grill. It is not designed to support the weight of the grill.
- **NO** use la manija de liberación de la tolva lateral para mover su parrilla. No está diseñado para soportar el peso de la parrilla.
- **NE PAS** utiliser la poignée de dégagement du bac à déchets latéral pour déplacer votre gril. Il n'est pas conçu pour supporter le poids du gril.

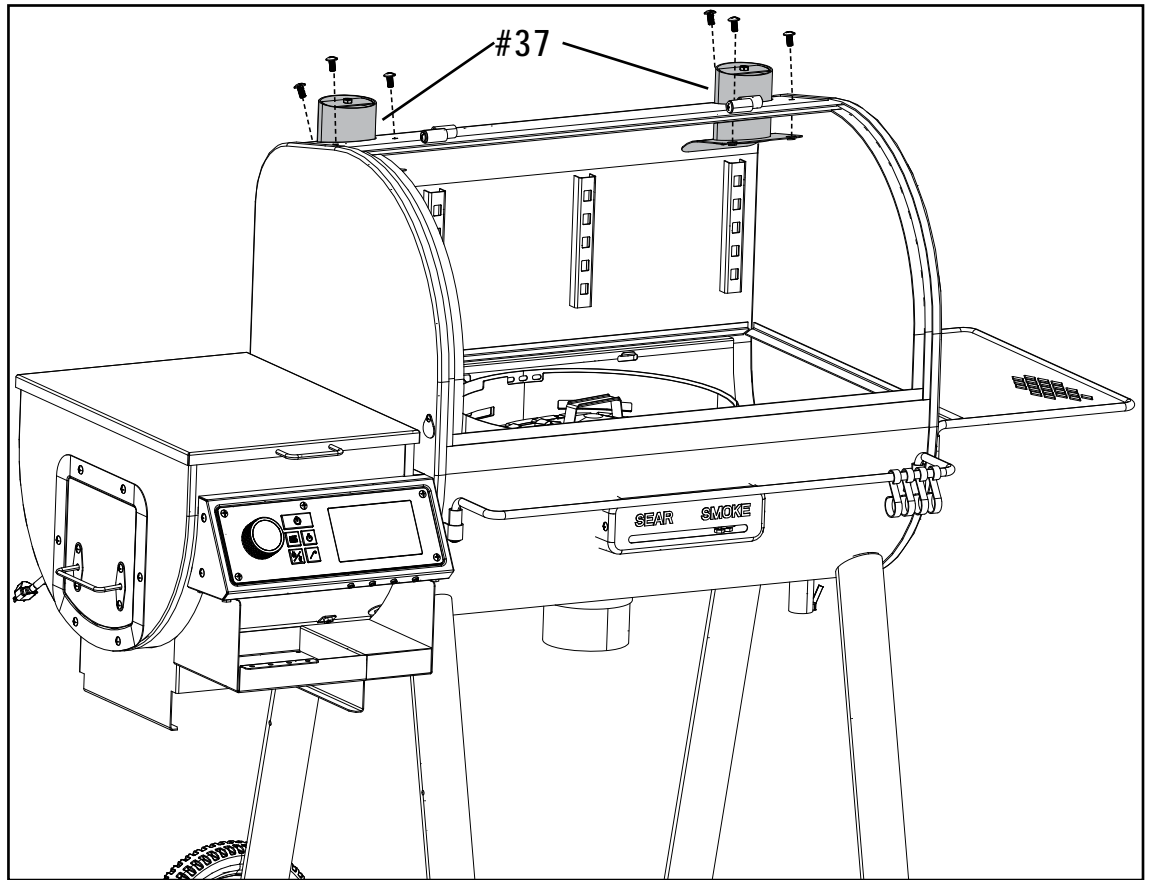
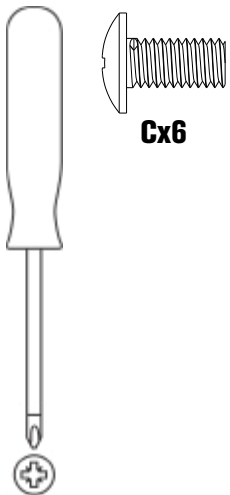


ASSEMBLY / ASSEMBLAGE / ASAMBLEA

13

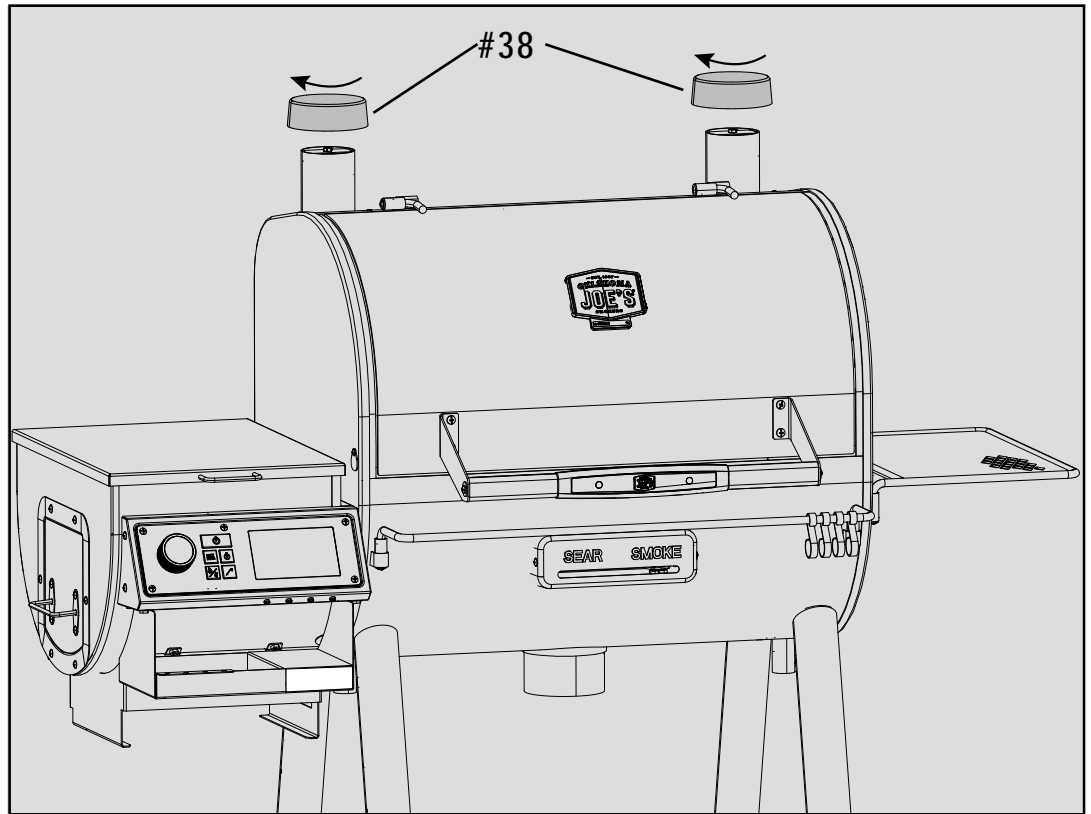


14

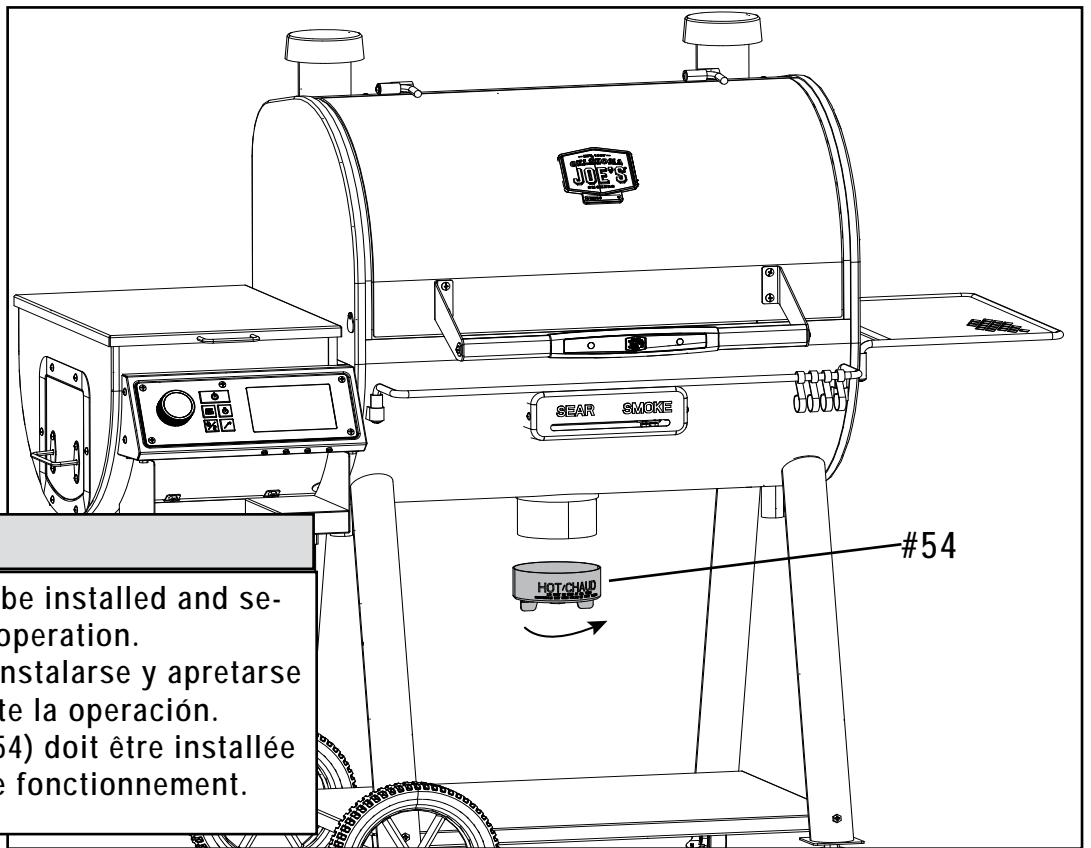


ASSEMBLY / ASSEMBLAGE / ASAMBLEA

15



16

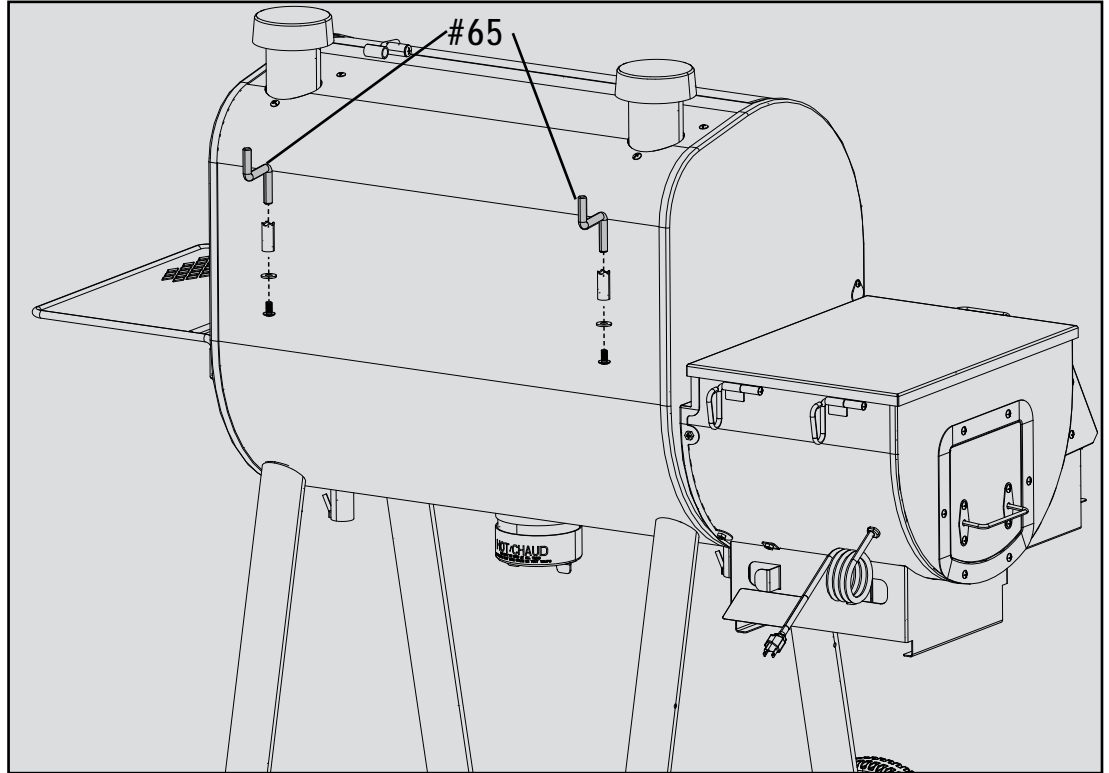
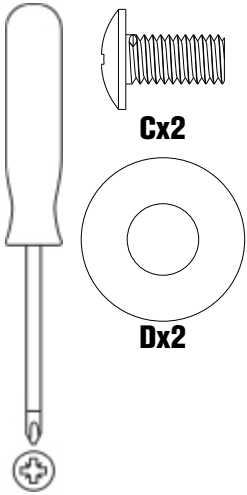


CAUTION

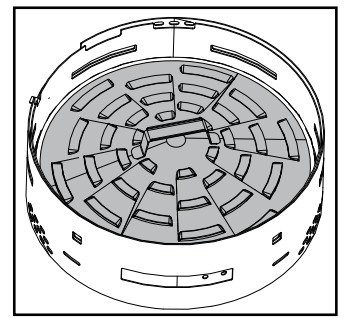
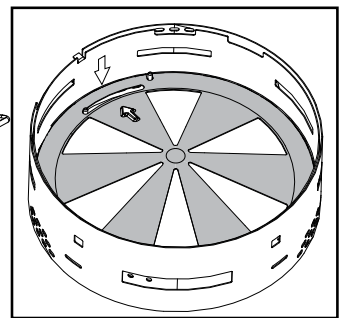
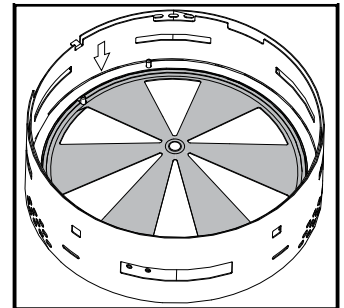
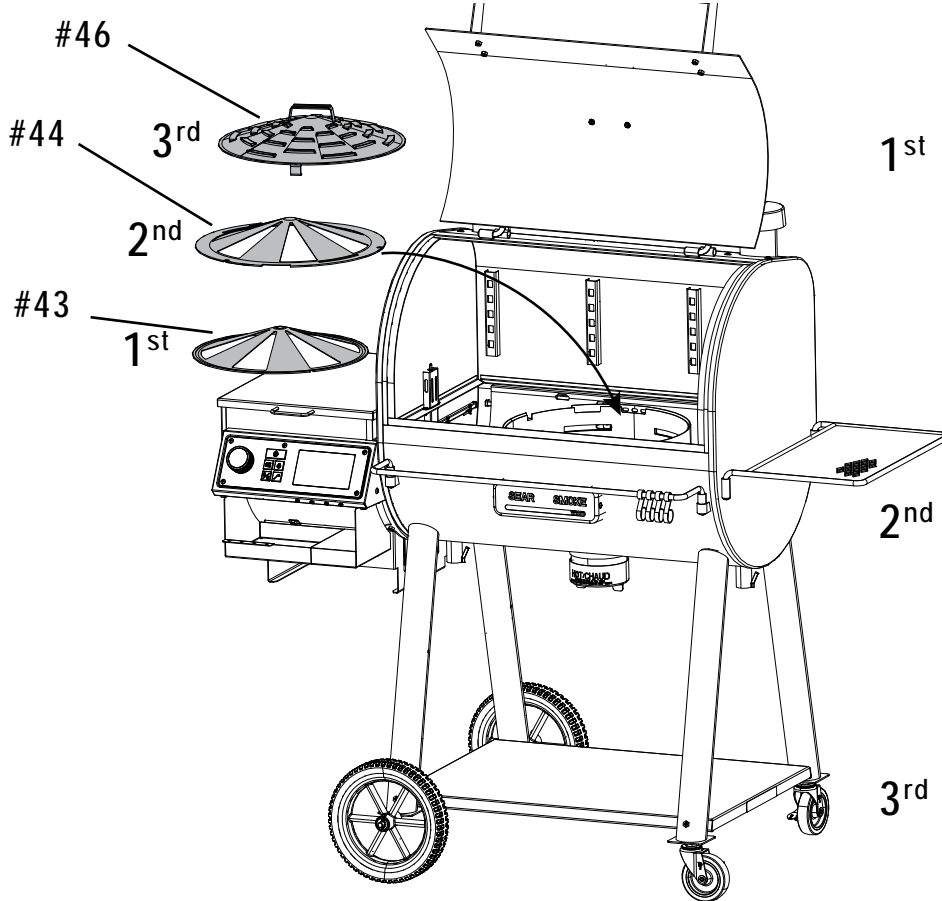
- The Ash Cup (#54) must be installed and securely tightened during operation.
- La Ash Cup (# 54) debe instalarse y apretarse de manera segura durante la operación.
- La coupe à cendres (n° 54) doit être installée et bien serrée pendant le fonctionnement.

ASSEMBLY / ASSEMBLAGE / ASAMBLEA

17

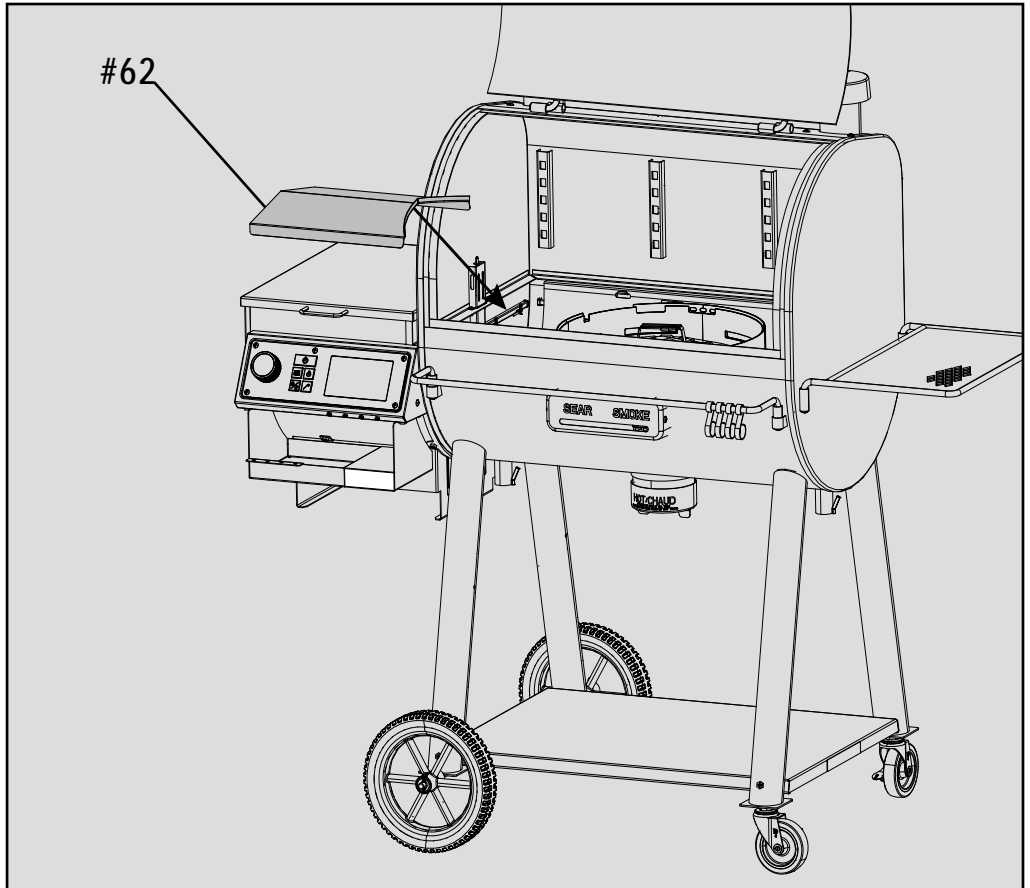
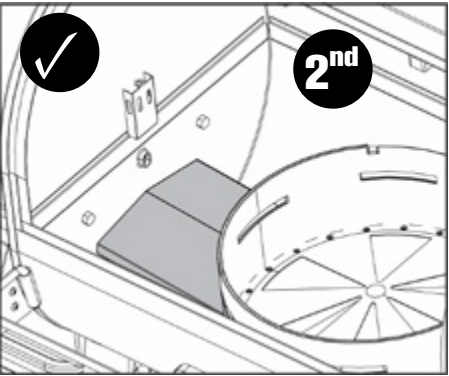
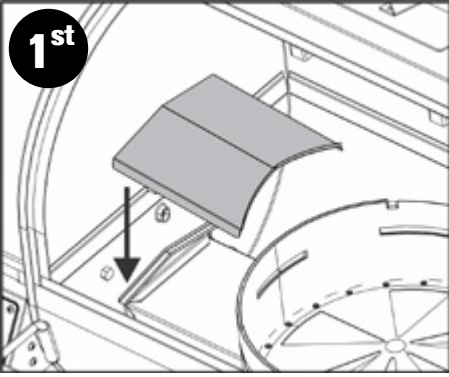


18

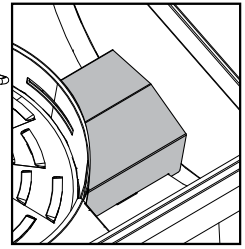
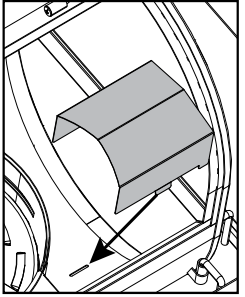
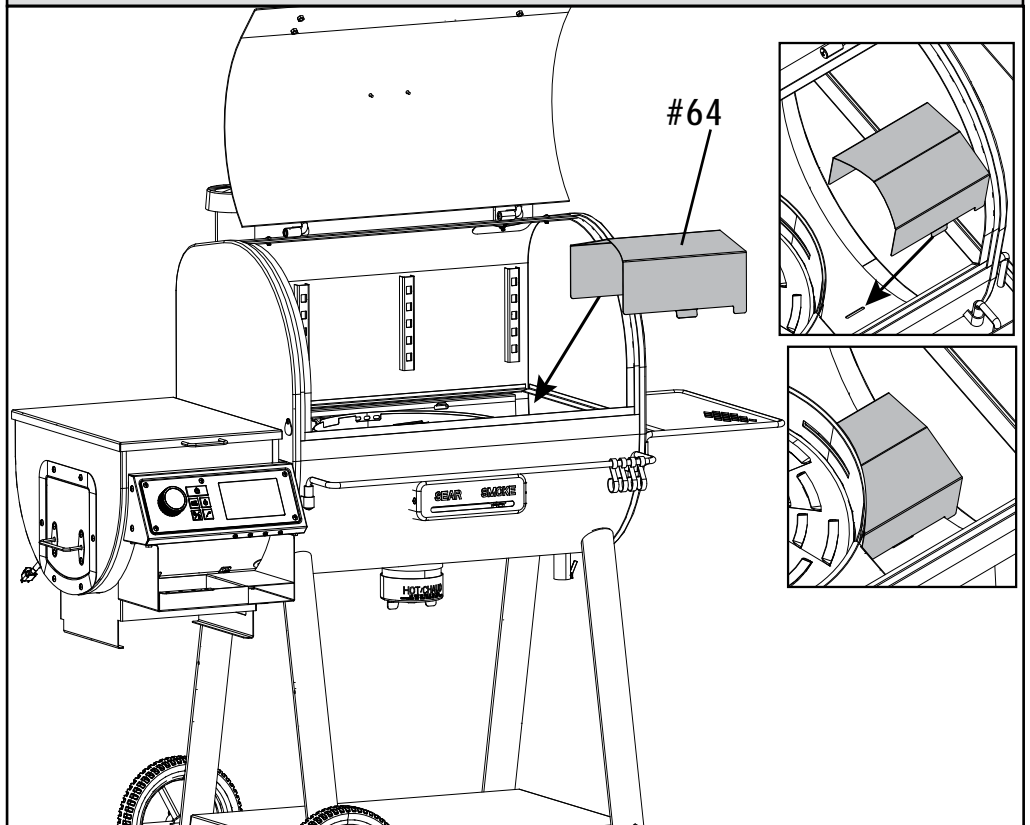


ASSEMBLY / ASSEMBLAGE / ASAMBLEA

19

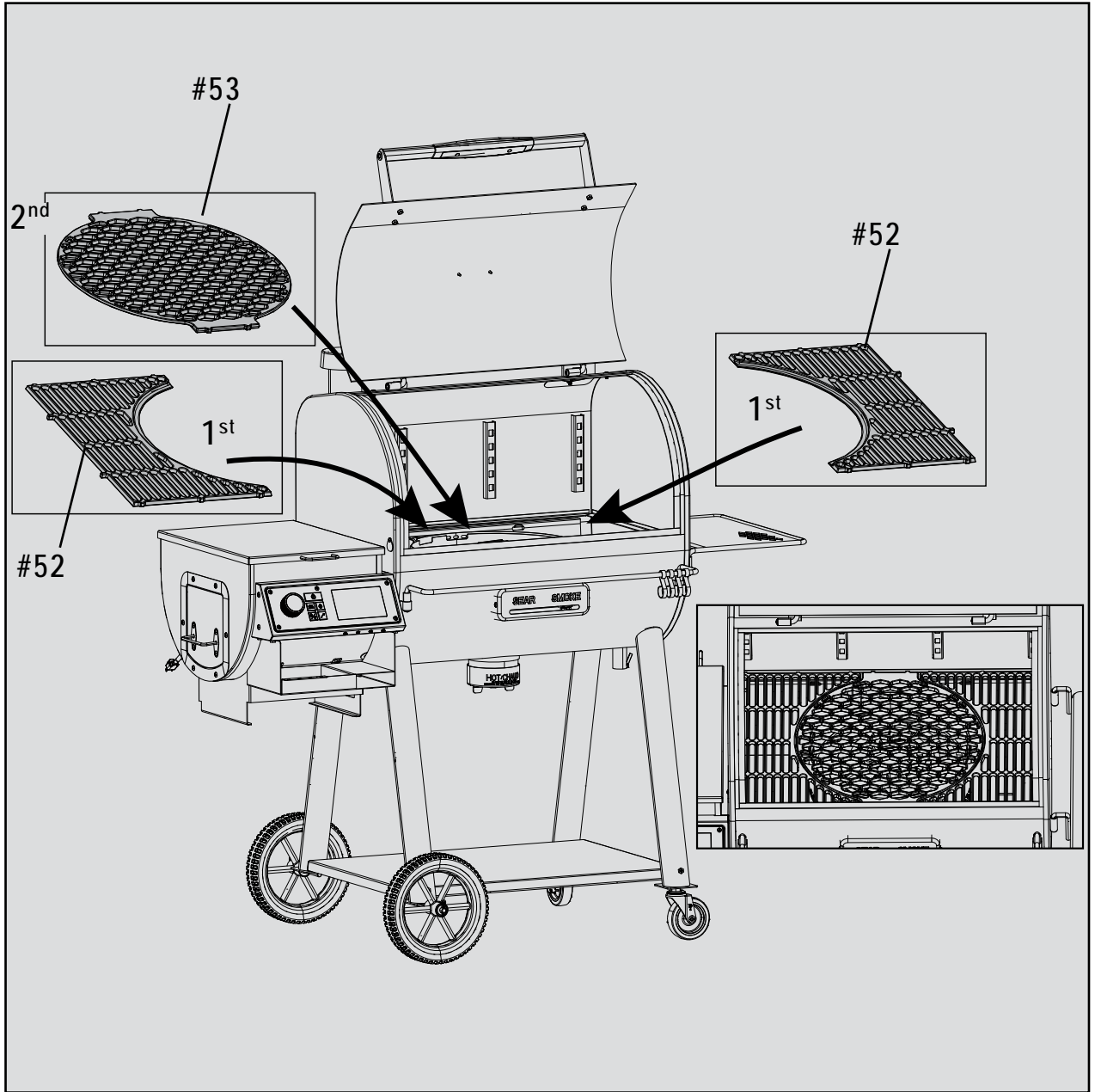


20



ASSEMBLY / ASSEMBLAGE / ASAMBLEA

21



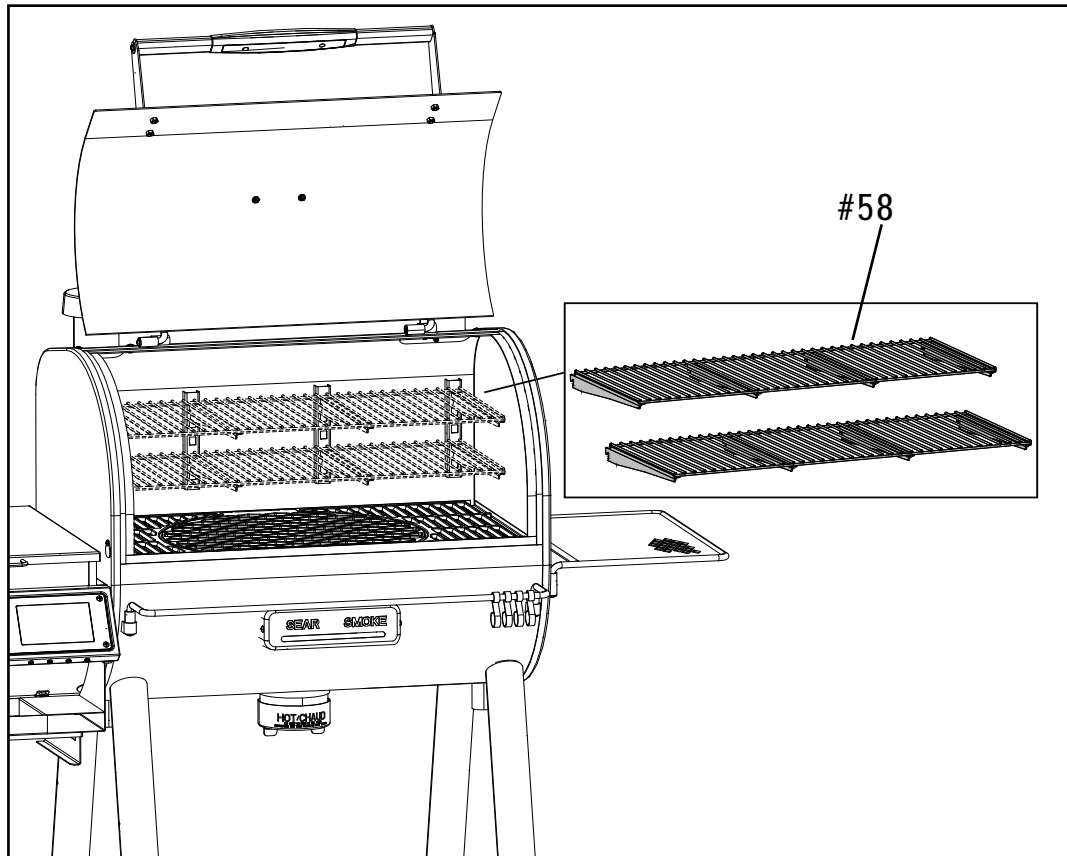
ASSEMBLY / ASSEMBLAGE / ASAMBLEA

22

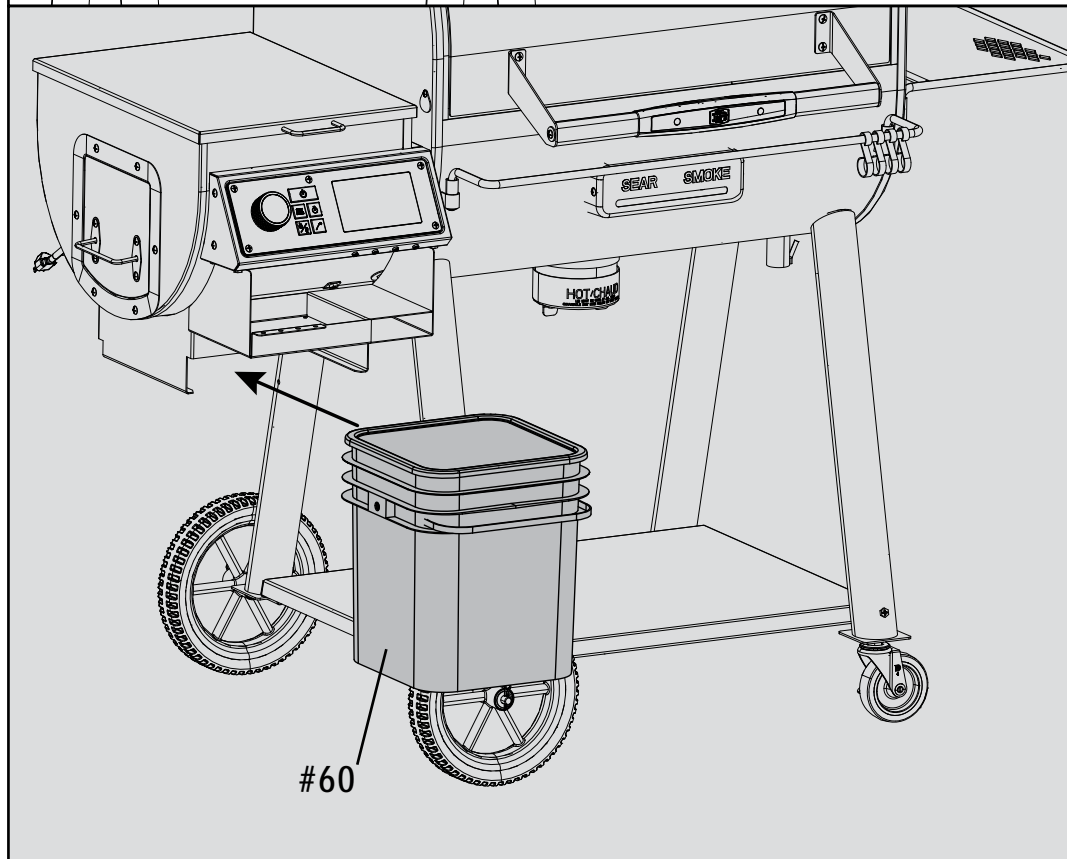
Note: The 22202149 model will use only one warming rack, item #58. Model 22202150 will use two warming racks, item #58.

Remarque : Le modèle 22202149 n'utilisera qu'une seule grille de réchaud, article #58. Le modèle 22202150 utilisera deux grilles chauffantes, article #58.

Nota: El modelo 22202149 usará solo una rejilla de calentamiento, artículo # 58. El modelo 22202150 utilizará dos rejillas de calentamiento, artículo # 58.

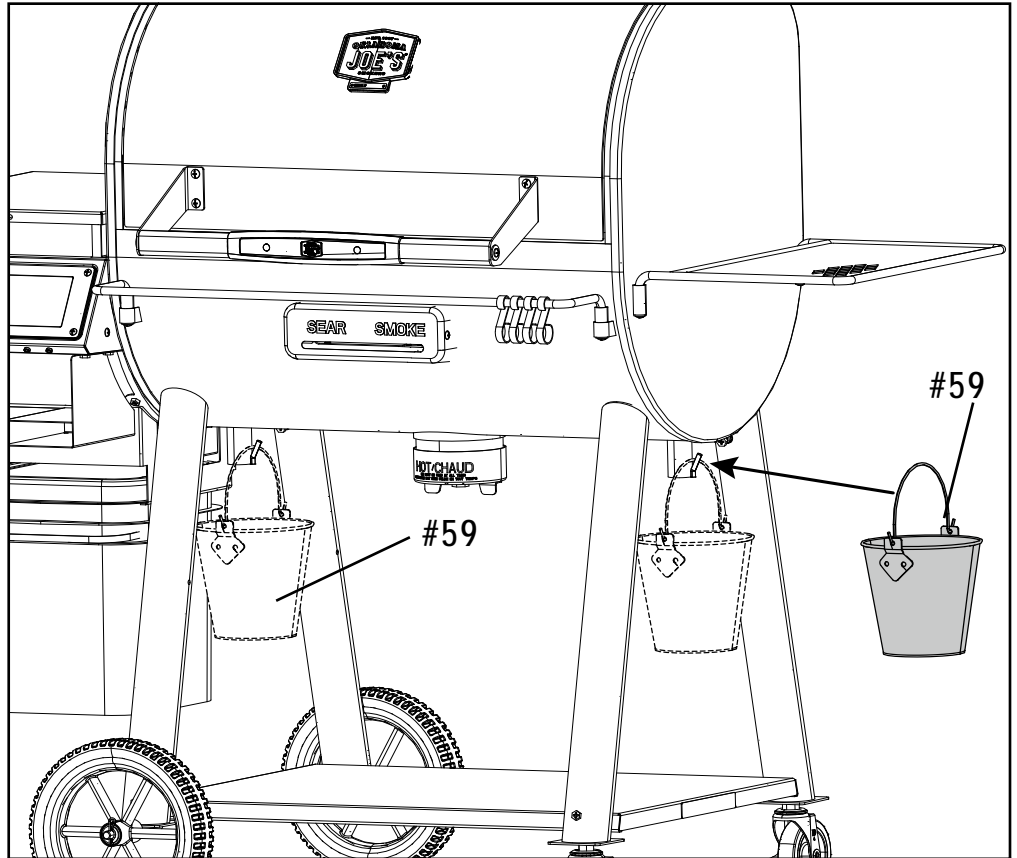


23

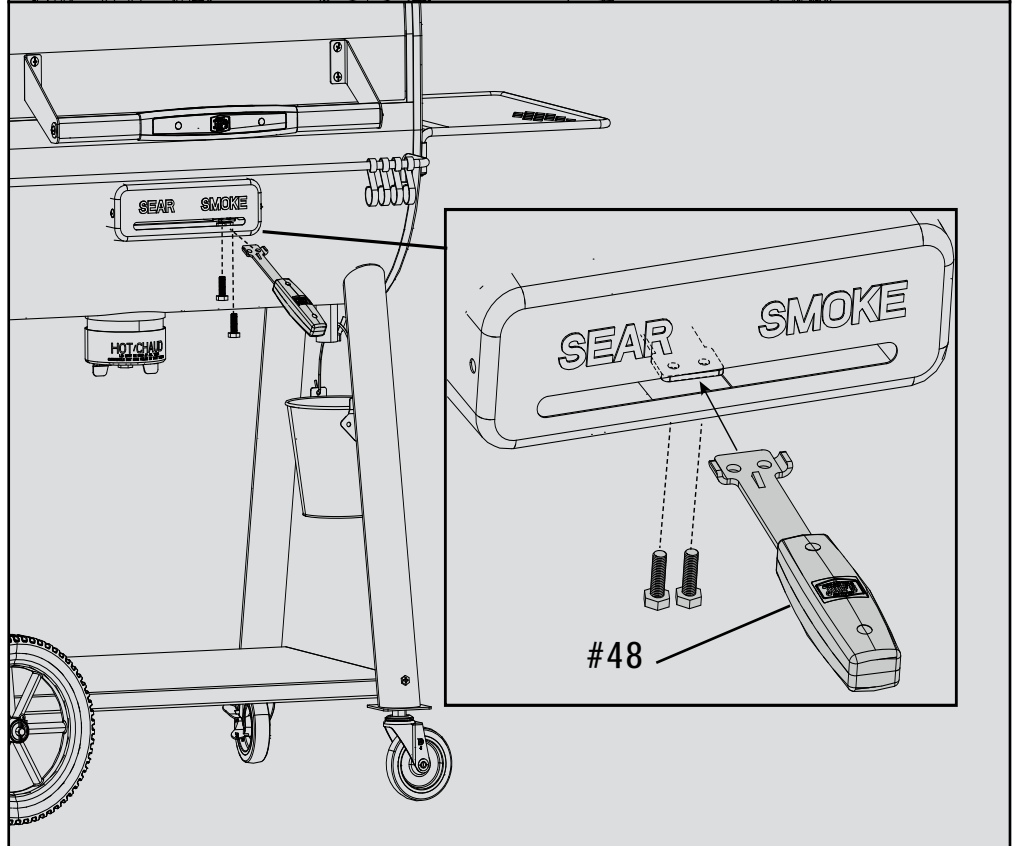
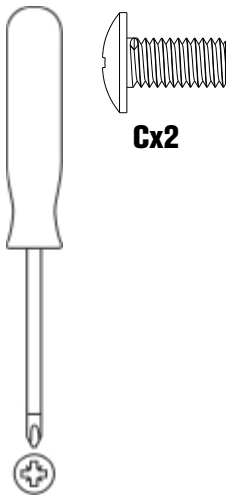


ASSEMBLY / ASSEMBLAGE / ASAMBLEA

24

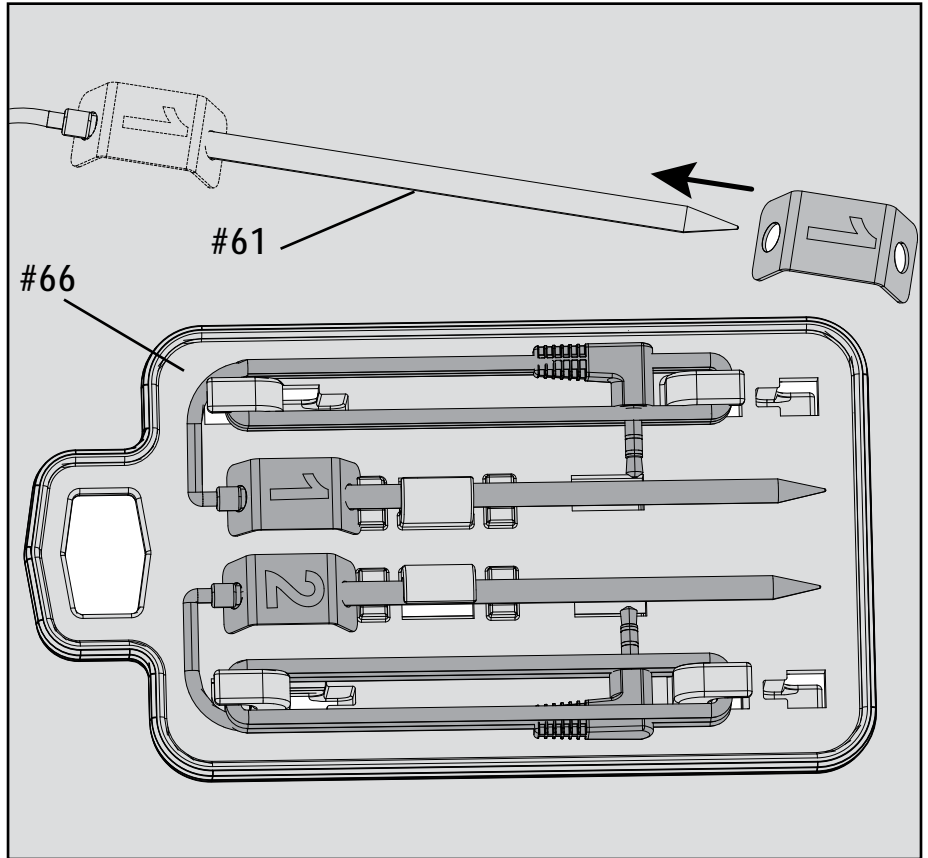
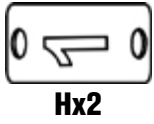


25

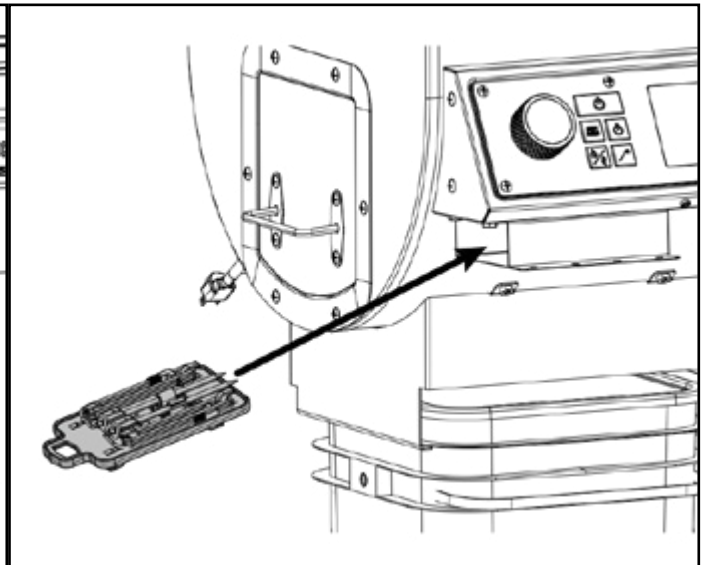
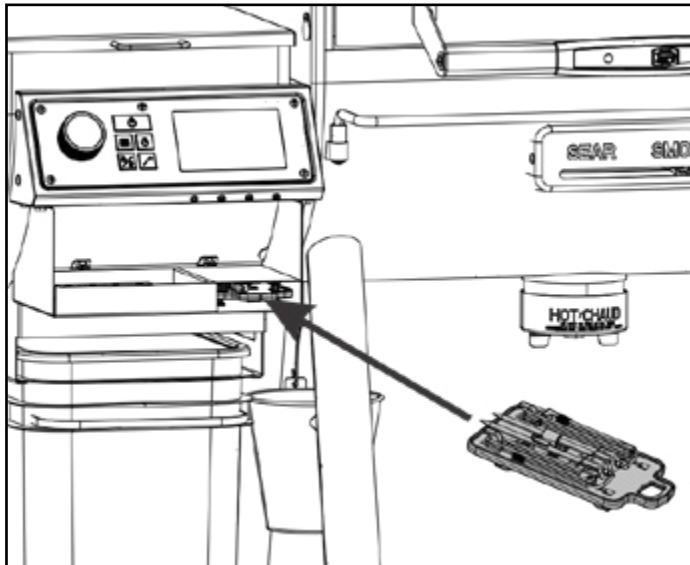


ASSEMBLY / ASSEMBLAGE / ASAMBLEA

26



27



FOR YOUR SAFETY - STARTING UP YOUR PELLET GRILL

FIRST TIME START UP

Follow these instructions for setup and proper use of your Rider Pellet Grill.

1. **INSPECTION** – This is a quick check to make sure your grill's components are working properly. Be sure to observe only and not touch the auger, ignitor, or fans.

1. Remove warming racks, center grate and baffles.
2. Plug the grill into a GFCI protected outlet and power the grill on using the power switch on the Pit Control panel.
 - a. Look in the hopper to ensure that the auger is clear.
 - b. Turn the control knob to the **LOW** grill setting, and press knob. Allow to run for 3 minutes:
 - c. Look into hopper to confirm that the auger is turning.
 - d. Listen for the blower fan. You should also be able to feel air moving out of the firepot.
 - e. Look to see that the ignitor is glowing red inside the firepot. Allow up to 5 minutes.
 - f. Make sure the ash cup is tightly screwed on.
3. Press and hold shutdown button for 3 seconds.

2. **SEASONING** - Seasoning your smoker before cooking will burn off any manufacturing residues, protect your grill surfaces, and create the beginning of a cooked-in surface treatment that will add to the flavor of your smoked meats, cook after cook.

- a. Load Quickdraw hopper with pellets
- b. Close lid and shift heat baffle to sear mode.
- c. Turn the control knob to the **LOW** grilling setting and press knob
- d. Make sure your pellets are igniting:
 - i. Wait for preheat cycle to complete - you'll see the letters **PRE** on the display change to an actual temp reading when finished.
 - ii. Look for smoke exiting the exhaust stacks and watch for the temp to rise.
- e. Run for 30 minutes.
- f. When complete, run the Shutdown process explained below.
- g. Now you're ready to cook!

3. **SHUTDOWN CYCLE** - Use this technique to properly shutdown your grill after each use.

- a. Once you are finished cooking, press and hold the

shutdown button for 3 seconds, the Shutdown process will start by flashing the message "DRN HOP" on the Pit Control screen, indicating that it's time to drain the remaining pellets in the QuickDraw hopper into your pellet storage bucket.

- b. Next, the Pit Control screen will flash the message "SHd", indicating that it has begun the Shutdown Burn and cooling process. The grill will then burn through the pellets remaining in the auger tube and fire pot, cleaning the system for next use. This process will take about 30 mins total and have the added benefit of running a high temp burn off, cleaning the heat baffles.
- c. The grill will automatically power off when the process is complete. Once it's cool, you can unplug the grill and store for your next cook out

4. **SUBSEQUENT START UPS** – After a seasoning burn, startups are a breeze.

- a. First, make sure firepot and ash cup are free of ashes and pellets
- b. Load Quickdraw hopper with pellets
- c. Power the grill on using the power switch on the Pit Control panel.
- d. Turn control knob to the desired set temp and press knob.
- e. Allow Preheat cycle to complete.
- f. Add food!
- g. When finished, always remember to run through the Shutdown process before powering your grill off.

BURN OFF

If you are doing a lot of low temperature cooking, there is potential for excess grease to build up on the heat baffles. To manage that grease build up, run a high heat Burn Off every couple of smoking sessions. To do a Burn Off, simply run your pellet grill on the **HIGH** grilling temp for 20 minutes after you've finished smoking. The high temperatures achieved will vaporize grease lingering on the heat baffles before it builds up to a hazardous level.

FOR YOUR SAFETY - STARTING UP YOUR PELLET GRILL




CAUTION

- DO NOT touch the ignitor rod.



CAUTION

The main power switch  will shut the power off to the control panel and to the grill components only. When servicing the control panel or any parts ensure that the **power supply cord is disconnected** to avoid a shock hazard.

SAFETY FEATURES BUILT INTO THE CONTROL SOFTWARE

The control system is equipped with safety features to help keep the smoker in the desired operational range. The features are as follows:

Flameout Watch: Unless the system is in the Preheat cycle or the Shutdown cycle, the control system will activate the Flameout Watch cycle, if the temperature measured by the probe inside the cooking chamber is lower than 100°F (38°C). The system tries to re-establish combustion and achieve the heat setting for 20 minutes. If, after 20 minutes has passed, and the measured temperature remains below 100°F, the system will display error code **ER5**. The system will also activate the Shutdown cycle. The Shutdown cycle will shut off all the electrical components and turns off the unit in an orderly and controlled manner.

Overheat Watch: Unless the system is in Shutdown cycle, the control system will activate the Overheat Watch cycle if the cooking chamber temperature is above 700°F (371°C). If the cooking chamber temperature measured by the probe remains above 700°F (371°C) for 3 minutes, the control system displays error code **ER6**. The Shutdown cycle will also be activated. The Shutdown cycle will shut off all the electrical components and turns off the unit in an orderly and controlled manner.

Standby Mode: If the grill is powered on, but the control knob is not set to any smoking or grilling target temperature, the control system shifts into the standby mode. If the system remains idle for 5 minutes in the standby mode with no inputs from the consumer, the system will shutdown and power off.

POUR VOTRE SÉCURITÉ – MISE EN MARCHÉ DE VOTRE GRIL

PREMIÈRE MISE EN MARCHÉ

Suivez ces instructions pour l'installation et l'utilisation correctes de votre grill à granules Rider.

1. **INSPECTION** – Il s'agit d'une vérification rapide pour s'assurer que les composants de votre grill fonctionnent correctement. Regardez seulement et ne touchez pas la vis sans fin, l'allumeur ou les ventilateurs.

1. Enlevez les grilles-réchauds, la grille centrale et les écrans.
2. Branchez le grill sur une prise protégée par un disjoncteur de fuite de terre et mettez le grill sous tension à l'aide de l'interrupteur du panneau de commande du foyer.
 - a. Regardez à l'intérieur de la trémie à pour vous assurer que la vis sans fin est dégagée.
 - b. Tournez le bouton de réglage sur la position de cuisson au grill **LOW**, et appuyez sur le bouton. Laissez fonctionner le grill pendant 3 minutes :
 - c. Regardez dans la trémie pour confirmer que la vis sans fin tourne.
 - d. Écoutez la soufflerie. Vous devez également être capable de sentir l'air sortir de la chambre de combustion.
 - e. Vérifiez si l'allumeur rougeoie à l'intérieur de la chambre de combustion. Attendez jusqu'à 5 minutes.
 - f. Assurez-vous que le récipient à cendre est bien vissé.
3. Appuyez sur le bouton d'arrêt et maintenez-le enfoncé pendant 3 secondes.

2. **APPRÊTAGE** – L'apprêtage de votre fumoir avant la cuisson brûlera tous les résidus de fabrication, protégera les surfaces de vos grilles et créera le début d'un traitement de surface qui ajoutera à la saveur de vos viandes fumées, cuisson après cuisson.

- a. Remplissez la trémie QuickDraw de granules.
- b. Fermez le couvercle et faites passer l'écran thermique en mode de saisie.
- c. Tournez le bouton de réglage sur la position de cuisson au grill **LOW** et appuyez sur le bouton.
- d. Assurez-vous que vos granules s'allument :
 - i. Attendez la fin du cycle de préchauffage – les lettres **PRE** sur l'écran deviendront la valeur réelle de la température à la fin du cycle.
 - ii. Vérifiez que la fumée sort des cheminées d'échappement et surveillez la température qui monte.
- e. Faites fonctionner le grill pendant 30 minutes.
- f. Lorsque vous avez terminé, exécutez le processus d'arrêt expliqué ci-dessous.
- g. Vous êtes maintenant prêt à cuisiner!

3. **CYCLE D'ARRÊT** – Utilisez cette technique pour éteindre correctement votre grill après chaque utilisation.

- a. Une fois la cuisson terminée, appuyez sur le bouton d'arrêt et maintenez-le enfoncé pendant 3 secondes. Au bout de 3 secondes, le processus d'arrêt commence par le clignotement du message « **DRN HOP** » sur l'écran de contrôle du foyer, indiquant qu'il est temps de vider les granules restantes dans la trémie QuickDraw dans votre seau d'entreposage de granules.
- b. Ensuite, le message « **SHD** » clignote sur l'écran de contrôle du foyer, indiquant que le processus d'arrêt de la de combustion et de refroidissement a commencé. Le grill brûlera alors les granules restantes dans le tube de la vis sans fin et dans la chambre de combustion, nettoyant le système pour la prochaine utilisation. Ce processus durera environ 30 minutes au total et aura l'avantage supplémentaire de brûler à haute température, ce qui nettoie les écrans thermiques.
- c. Le grill s'éteint automatiquement lorsque le processus est terminé. Une fois que le grill a refroidi, vous pourrez le débrancher et le ranger pour votre prochain repas.

4. **MISES EN MARCHÉ SUIVANTES** – Après l'apprêtage, les mises en marche sont un jeu d'enfant.

- a. Tout d'abord, assurez-vous que la chambre de combustion et le récipient à cendre sont exempts de cendres et de granules.
- b. Remplissez la trémie QuickDraw de granules.
- c. Allumez le grill en utilisant l'interrupteur d'alimentation situé sur le panneau de commande du foyer.
- d. Tournez le bouton de réglage sur la température voulue et appuyez sur le bouton.
- e. Laissez le cycle de préchauffage se terminer.
- f. Ajoutez les aliments!
- g. Lorsque vous avez terminé, n'oubliez pas de passer par le processus d'arrêt avant d'éteindre votre grill.

COMBUSTION

Si vous faites beaucoup de cuisson à basse température, il est possible qu'un excédent de graisse s'accumule sur les écrans thermiques. Pour gérer cette accumulation de graisse, faites une combustion à haute température toutes les deux ou trois séances de fumage. Pour faire une combustion, il suffit de faire fonctionner votre grill à granules sur la température de cuisson au grill **HIGH** pendant 20 minutes après la fin du fumage. Les températures élevées atteintes vont vaporiser les graisses qui restent sur les écrans thermiques avant qu'elles s'accumulent à un niveau dangereux.

POUR VOTRE SÉCURITÉ – MISE EN MARCHÉ DE VOTRE GRIL




MISE EN GARDE

- NE PAS toucher la tige de l'allumeur.



MISE EN GARDE

L'interrupteur d'alimentation principal  coupe uniquement l'alimentation du panneau de commande et des composants du gril. Lors de l'entretien du panneau de commande ou de toute pièce, assurez-vous que le cordon d'alimentation est débranché pour éviter un risque de choc.

CARACTÉRISTIQUES DE SÉCURITÉ INTÉGRÉES AU LOGICIEL DE CONTRÔLE

Le système de contrôle est équipé de dispositifs de sécurité pour aider à maintenir le fumeur dans la plage de fonctionnement souhaitée. Ces caractéristiques sont les suivantes :

Surveillance de l'extinction de la flamme : À moins que le système ne soit en cycle de préchauffage ou d'arrêt, le système de contrôle activera le cycle de surveillance de l'extinction de la flamme si la température mesurée par la sonde à l'intérieur de la chambre de cuisson est inférieure à 100 °F. Le système tente de rétablir la combustion et d'atteindre le réglage de la chaleur pendant 20 minutes. Si, au bout de 20 minutes, la température mesurée reste inférieure à 100 °F, le système affiche un code d'erreur ER5. Le système activera également le cycle d'arrêt. Le cycle d'arrêt éteindra tous les composants électriques et arrêtera l'appareil de manière ordonnée et contrôlée.

Surveillance de la surchauffe : À moins que le système ne soit en cycle d'arrêt, le système de contrôle activera le cycle de surveillance de la surchauffe si la température de la chambre de cuisson est supérieure à 700 °F (371°C).. Si la température dans la chambre de cuisson mesurée par la sonde reste supérieure à 700 °F (371 °C) pendant 3 minutes, le système de contrôle affiche le code d'erreur ER6. Le cycle d'arrêt sera également activé. Le cycle d'arrêt éteindra tous les composants électriques et arrêtera l'appareil de manière ordonnée et contrôlée.

Mode veille : Si le gril est allumé, mais le bouton de réglage n'est réglé sur aucune température cible de fumage ou de cuisson au gril, le système de commande passe en mode veille. Si le système reste inactif pendant 5 minutes en mode veille sans aucune intervention du consommateur, le système s'arrête et s'éteint.

PARA SU SEGURIDAD: PUESTA EN MARCHA DE SU PARRILLA DE PELLETS

PRIMERA PUESTA EN MARCHA

Siga estas instrucciones para la configuración y el uso adecuado de su parrilla de pellets Rider.

1. **INSPECCIÓN:** esta es una inspección rápida para asegurarse de que los componentes de su parrilla funcionen correctamente. Asegúrese de solo observar y no tocar el sinfín, el encendedor o los ventiladores.

1. Retire las rejillas de calentamiento, la rejilla central y los deflectores.
2. Enchufe la parrilla en un tomacorriente protegido con GFCI y encienda la parrilla usando el interruptor de encendido en el panel de control.
 - a. Observe la tolva para asegurarse de que el sinfín esté despejado.
 - b. Gire la perilla de control a la posición de parrilla LOW (bajo) y presione la perilla. Deje que funcione durante 3 minutos:
 - c. Mire dentro de la tolva para confirmar que el sinfín esté girando.
 - d. Escuche el sonido del ventilador. También debe poder sentir el aire saliendo del brasero.
 - e. Observe que el encendedor esté al rojo vivo dentro del brasero. Deje que esto se mantenga hasta por 5 minutos.
 - f. Asegúrese de que el recipiente para cenizas esté correctamente enroscado
3. Mantenga presionado el botón de apagado durante 3 segundos.

2. **SAZONADO:** sazonar su ahumador antes de cocinar quemará cualquier residuo de fabricación, protegerá las superficies de su parrilla y creará el comienzo de un tratamiento de la superficie de cocción que le aportará sabor a sus carnes ahumadas, cocción tras cocción.

- a. Cargue la tolva de extracción rápida con pellets
- b. Cierre la tapa y cambie el deflector de calor al modo dorar.
- c. Gire la perilla de control a la posición de parrilla LOW (bajo) y presione la perilla
- d. Asegúrese de que sus pellets se enciendan:
 - i. Espere a que se complete el ciclo de precalentamiento: verá que las letras PRE en la pantalla cambian a una lectura de temperatura real cuando haya terminado.
 - ii. Busque humo saliendo de las chimeneas de escape y observe que la temperatura aumente.
- e. Deje funcionar la parrilla por 30 minutos.
- f. Cuando finalice, ejecute el proceso de apagado que se explica a continuación.
- g. ¡Ahora ya está listo para cocinar!

3. **CICLO DE APAGADO:** use esta técnica para apagar correctamente su parrilla después de cada uso.

- a. Una vez que haya terminado de cocinar, presione y mantenga presionado el botón de apagado durante 3 segundos, el proceso de apagado comenzará mostrando el mensaje "DRN HOP" en la pantalla Pit Control, lo que indica que es hora de drenar los pellets restantes en la tolva QuickDraw en su cubo de almacenamiento de pellets.
- b. A continuación, la pantalla Pit Control mostrará el mensaje "SHd", indicando que ha comenzado el proceso de apagado y enfriamiento. Luego, la parrilla quemará los pellets que quedan en el tubo del sinfín y la olla, limpiando el sistema para el próximo uso. Este proceso tomará aproximadamente 30 minutos en total y tiene el beneficio adicional de ejecutar una combustión a alta temperatura, limpiando los deflectores de calor.
- c. La parrilla se apagará automáticamente cuando se haya completado el proceso. Una vez que esté fría, puede desconectar la parrilla y guardarla para su próxima comida.

4. **ENCENDIDOS POSTERIORES:** después de la operación de sazonado, los encendidos son muy fáciles.

- a. Primero, asegúrese de que la cámara de combustión y el recipiente de cenizas estén libres de cenizas y gránulos.
- b. Cargue la tolva de extracción rápida con pellets
- c. Encienda la parrilla utilizando el interruptor de encendido en el panel del Pit Control.
- d. Gire la perilla de control a la temperatura establecida deseada y presione la perilla.
- e. Permita que se complete el ciclo de precalentamiento.
- f. ¡Agregue la comida!
- g. Cuando termine, recuerde siempre ejecutar el proceso de apagado antes de apagar la parrilla.

QUEMADO DE RESIDUOS

Si está cocinando mucho a baja temperatura, existe la posibilidad de que se acumule un exceso de grasa en los deflectores de calor. Para controlar la acumulación de grasa, ejecute un quemado de residuos luego de cada dos sesiones de ahumado. Para hacer un quemado de residuos, simplemente encienda su parrilla de pellets en la configuración de temperatura ALTA de la parrilla durante 20 minutos después de que haya terminado el ahumado. Las altas temperaturas alcanzadas vaporizarán la grasa que permanece en los deflectores de calor antes de que se acumule a un nivel peligroso.

PARA SU SEGURIDAD: PUESTA EN MARCHA DE SU PARRILLA DE PELLETS




PRECAUCIÓN

- NO toque la varilla del encendedor.



PRECAUCIÓN

El interruptor de encendido principal  solo apagará el panel de control y los componentes de la parrilla. Al reparar el panel de control o cualquier parte, asegúrese de que el cable de alimentación esté desconectado para evitar un peligro de descarga.

FUNCIONES DE SEGURIDAD INTEGRADAS EN EL SOFTWARE DE CONTROL

El sistema de control está equipado con características de seguridad para ayudar a mantener al ahumador dentro del rango operativo deseado. Dichas características son las siguientes:

Vigilancia de reducción de la llama: A menos que el sistema esté en el ciclo de precalentamiento o el ciclo de apagado, el sistema de control activará el ciclo de vigilancia de reducción de la llama, si la temperatura medida por la sonda dentro de la cámara de cocción es inferior a 100 °F (38 °C). El sistema intenta restablecer la combustión y lograr el ajuste de calor durante 20 minutos. Si, después de 20 minutos, y la temperatura medida permanece por debajo de 100 °F, el sistema mostrará un código de error ER5. El sistema también activará el ciclo de apagado. El ciclo de apagado apagará todos los componentes eléctricos y apagará la unidad de manera ordenada y controlada.

Vigilancia de sobrecalentamiento: A menos que el sistema esté en el ciclo de apagado, el sistema de control activará el ciclo de vigilancia de sobrecalentamiento si la temperatura de la cámara de cocción es superior a 700 °F (371 °C). Si la temperatura de la cámara de cocción medida por la sonda permanece por encima de 700 °F (371 °C) durante 3 minutos, el sistema de control muestra un código de error ER6. El ciclo de apagado también se activará. El ciclo de apagado apagará todos los componentes eléctricos y apagará la unidad de manera ordenada y controlada.

Modo de espera: Si la parrilla está encendida, pero la perilla de control no está configurada para ninguna temperatura objetivo de ahumado o asado, el sistema de control cambia al modo de espera. Si el sistema permanece inactivo durante 5 minutos en el modo de espera sin entradas del consumidor, el sistema se apagará.

COMMON TROUBLESHOOTING

What if temperatures won't rise or I see an ER 5 message on the Pit Control Screen?

These are both signs that you are not getting proper combustion in the firepot. This situation can be caused by several factors. Follow these steps to isolate and address the problem:

1. **CHECK PELLET SUPPLY**- Are there pellets in the hopper? If not, load it up and try again.
2. **CHECK FOR ASH BUILDUP** - If your pellet supply is ok, check for a buildup of ashes in the firepot. If ashes are not draining properly, they can cover the ignitor and prevent pellets from igniting and burning. Here's how to assess ash build up:
 - a. **Check Firepot** –
 - i. Shutdown the grill and allow to cool.
 - ii. Remove warming racks, center grate and baffles and shift heat baffle to **SEAR MODE**
 - iii. Check for and remove any ashes or unburnt pellets in the firepot. Tap the firepot with a screwdriver to shake any debris through the bottom of the firepot.
 - iv. Replace warming racks, grates and baffles.
 - b. **Check Ash Cup**-
 - i. Check and empty ash cup. With ash cup removed, tap ash chute (stainless steel tube protruding from bottom of grill) with screwdriver or similar tool to shake firepot clean.
3. **CHECK FOR AUGER JAM** – If your firepot is clean, next you'll need to check for an auger jam. These can be caused by a number of factors such as using damp or crumbling pellets, leaving pellets in the system between uses or not properly running the shutdown process:
 - a. Drain pellets from QuickDraw Hopper so you can see the auger at the bottom of the hopper
 - b. Turn the grill on and set to "HIGH" and watch for auger movement

Note – the auger should begin turning immediately for a few seconds, then it will pause for 90 seconds, then continue normally.

 - c. If you do not see auger movement after several minutes, the auger may be jammed, preventing it from feeding pellets into the firepot. Refer to the trouble shooting section "Clearing an auger jam" for tips on clearing a jam or visit our FAQ on Oklahoma Joe's.com for step by step video instructions. If these resources don't help, please call Oklahoma Joe's customer service to assist you further.
4. **CHECK AUGER MOTOR** - Once you've confirmed your auger is jam free, next you'll want to check the auger motor to make sure it's working properly:
 - a. Drain pellets from QuickDraw Hopper so you can see the auger at the bottom
 - b. Turn the grill on and set to "HIGH" and watch for auger movement

Note – the auger should begin turning immediately for a few seconds, then it will pause for 90 seconds, then continue normally.

 - c. If the auger is not turning and you are certain it's not jammed, you may have a motor issue.
 - i. Turn off and unplug grill
 - ii. Remove Pit Control panel
 - iii. Ensure all wires are firmly connected. Reassemble the grill and assess the auger again.
 - iv. If auger still does not turn, please call Oklahoma Joe's customer service
5. **CHECK CHAMBER TEMPERATURE PROBE** – If auger is turning properly, check to see if the temperature probe is malfunctioning:
 - a. Empty Quickdraw hopper
 - b. Turn the grill on and set to "LOW"
 - c. Allow the Preheat cycle to complete (you will see an actual temperature reading on the Pit Control screen instead of "PRE")
 - d. Using a lighter, carefully heat the tip of the internal temperature sensor on the left side of the grill wall and look for an increase in the temperature reading on the Pit Control screen.
 - e. If the temperature does not rise, check wire connections:
 - i. Turn off and unplug grill.
 - ii. Remove Pit Control panel.
 - iii. Ensure all wires are firmly connected.
 - iv. Reassemble the grill and assess temperature probe with the same method.
 - f. If the temperature still does not rise, your chamber temperature sensor may need to be replaced. Please call Oklahoma Joe's customer service for assistance.
6. **CHECK GRILLING TEMPERATURE PROBE** – If auger is turning properly, check to see if the temperature probe is malfunctioning:
 - a. Empty Quickdraw hopper and remove center grate.
 - b. Turn the grill on and set to "HI".
 - c. Allow the Preheat cycle to complete (you will see an actual temperature reading on the Pit Control screen instead of "PRE")
 - d. Using a lighter, carefully heat the tip of the internal temperature sensor to the left side center heat baffle on the rear grill wall and look for an increase in the temperature reading on the Pit Control screen.
 - e. If the temperature does not rise, check wire connections:
 - i. Turn off and unplug grill.
 - ii. Remove Pit Control panel.
 - iii. Ensure all wires are firmly connected.
 - iv. Reassemble the grill and assess temperature probe with the same method.
 - f. If the temperature still does not rise, your grilling temperature sensor may need to be replaced. Please call Oklahoma Joe's customer service for assistance.
7. **CHECK IGNITOR** - If temperature probe is functioning properly, check to see if the ignitor is malfunctioning:
 - a. Remove warming racks, center grate and baffles and shift heat baffle to **SEAR MODE**
 - b. Turn the control knob to the **LOW** grill setting, allow to run for 3 minutes. Look into the bottom of the firepot and check to see if ignitor glows red.
 - c. If it does not glow, check the wire connections:

COMMON TROUBLESHOOTING

- i. Turn off and unplug grill
 - ii. Remove Pit Control panel
 - iii. Ensure all wires are firmly connected. Reassemble the grill and assess the ignitor again.
- d. If you do not see the igniter glow, it may need to be replaced. Please call Oklahoma Joe's customer service for assistance.

8. What if I see smoke from the hopper?

This is sign that you are not getting proper air flow in the cooking chamber. This situation can be caused by several factors. Follow these steps to address the problem:

1. Check Smokestacks and Caps for any obstruction and clear if needed. Use protective gloves as the grill will be very hot!
2. Check for ash build up in the firepot. If ashes are not draining properly into the ash cup, they can build up and cause pellets in the auger tube to ignite. Here's how to assess ash build up:
 - a. Shutdown grill and allow to cool
 - b. Remove cooking grates and baffles. Shift DLX baffle to SEAR MODE if equipped.
 - c. Check for and remove any ashes or unburnt pellets in the firepot.
 - d. Check and empty ash cup.

9. CALL CUSTOMER SERVICE – If this process does not help you locate and address the problem, please call Oklahoma Joe's Customer Service at 800-318-7744 for further assistance.

CLEARING AN AUGER JAM

Auger jams can occur from time to time with normal use of the grill. Jams can be caused by a number of factors such as using damp/crumbling pellets, leaving pellets in the system for extended periods of time or not properly running the shutdown process. In some cases, a jam may be accompanied by an ER5 message on the Pit Control screen but ultimately, an auger jam will prevent the auger from feeding pellets into the firepot, thus causing a flameout.

Visit our FAQ on Oklahoma Joe's.com for step by step video instructions and demonstration of this process.

First, you'll need to assess the auger:

1. Drain pellets from QuickDraw Hopper so you can see the auger at the bottom
2. Turn the grill on and set to "HIGH" and watch for auger rotation.

Note – the auger should begin turning immediately for a few seconds, then it will pause for 90 seconds, then continue normally.

3. If you do not see auger movement after several minutes, the auger may be jammed, preventing it from feeding pellets into the firepot.

Addressing an auger jam:

1. Unplug the grill
2. Remove warming racks, center and left-hand grates.
3. On the left-hand side of the grill, remove grease tent and 4 screws securing the auger access panel. Remove auger access panel.
4. Using a screwdriver and shop vacuum, remove pellets from auger tube.
5. With tools and hands clear of the auger, turn the grill on and set to "HIGH" and watch for auger rotation.

Note – the auger should begin turning immediately for a few seconds, then it will pause for 90 seconds, then continue normally.

If this does not clear up your issue, it's likely you'll have to remove the auger to clear the jam. Please visit our FAQ on Oklahoma Joe's.com for step by step video instructions and demonstration of this process or call Oklahoma Joe's Customer Service at 800-318-7744 for further assistance.

DÉPANNAGE COURANT

Que faire si les températures ne montent pas ou si je vois un message ER5 sur l'écran de contrôle du foyer?

Ces deux signes indiquent que vous n'obtenez pas une combustion correcte dans la chambre de combustion. Cette situation peut être causée par plusieurs facteurs. Suivez ces étapes pour isoler et traiter le problème :

1. **VÉRIFIEZ LA QUANTITÉ DE GRANULES** – La trémie contient-elle des granules? Si ce n'est pas le cas, remplissez-la et essayez à nouveau.
2. **VÉRIFIEZ L'ACCUMULATION DE CENDRES** – Si vous avez suffisamment de granules, vérifiez s'il y a une accumulation de cendres dans la chambre de combustion. Si les cendres ne s'écoulent pas correctement, elles peuvent couvrir l'allumeur et empêcher les granules de s'enflammer et de brûler. Voici comment évaluer l'accumulation de cendres :
 - a. **Vérifiez la chambre de combustion** –
 1. Éteignez le gril et laissez-le refroidir.
 - ii. Enlevez les grilles-réchauds, la grille centrale et les écrans thermiques, et faites passer l'écran thermique en **MODE SAISIE**
 - iii. Vérifiez si la chambre de combustion contient des cendres ou des granules non brûlées et enlevez-les, le cas échéant. Tapotez la chambre de combustion avec un tournevis pour faire tomber les débris dans le fond de la chambre.
 - iv. Remettez les grilles-réchauds, les grilles et l'écran en place.
 - b. **Vérifiez le récipient à cendre** –
 - i. Vérifiez et videz le récipient à cendre. Une fois le récipient à cendre enlevé, tapotez la goulotte à cendres (tube en acier inoxydable dépassant du fond du gril) avec un tournevis ou un outil similaire pour nettoyer la chambre de combustion.
3. **VÉRIFIEZ SI LA VIS SANS FIN EST BLOQUÉE** – Si votre chambre de combustion est propre, vous devrez ensuite vérifier si la vis sans fin est bloquée. Un blocage peut être causé par différents facteurs, par exemple l'utilisation de granules humides ou qui s'émiettent, les granules laissées dans le système ou une mauvaise exécution du processus d'arrêt.
 - a. Videz les granules de la trémie QuickDraw Hopper afin de voir la vis sans fin au fond de la trémie
 - b. Allumez le gril et réglez-le sur la position **HIGH**, puis surveillez le mouvement de la vis sans fin

Remarque – la vis sans fin devrait commencer à tourner immédiatement pendant quelques secondes, faire une pause de 90 secondes, puis continuer normalement.

 - c. Si vous ne voyez pas de mouvement de la vis sans fin au bout de plusieurs minutes, il est possible qu'elle soit bloquée et ne puisse pas envoyer de granules à la chambre de combustion. Consultez la section Dépannage pour obtenir des conseils pour débarrasser la vis sans fin, ou consultez notre FAQ à l'adresse [Oklahoma Joe's.com](http://OklahomaJoe's.com) pour obtenir des instructions vidéo étape par étape. Si ces ressources ne permettent pas de régler le problème, veuillez téléphoner au service à la clientèle d'Oklahoma Joe pour obtenir de l'aide.
4. **VÉRIFIEZ LE MOTEUR DE LA VIS SANS FIN** – Une fois que vous avez confirmé que votre vis sans fin n'est pas bloquée, vous devez ensuite vérifier le fonctionnement du moteur de la vis sans fin.
 - a. Videz les granules de la trémie QuickDraw Hopper afin de voir la vis sans fin au fond
 - b. Allumez le gril et réglez-le sur la position **HIGH**, puis surveillez le mouvement de la vis sans fin

Remarque – la vis sans fin devrait commencer à tourner immédiatement pendant quelques secondes, faire une pause de 90 secondes, puis continuer normalement.

 - c. Si la vis sans fin ne tourne pas et vous êtes certain qu'elle n'est pas bloquée, il est possible que vous ayez un problème de moteur.
 - i. Éteignez et débranchez le gril
 - ii. Retirez le panneau de commande du foyer
 - iii. Assurez-vous que tous les fils sont bien connectés. Remontez le gril et évaluez de nouveau la vis sans fin.
 - iv. Si la vis sans fin ne tourne toujours pas, veuillez téléphoner au service à la clientèle d'Oklahoma Joe.
5. **VÉRIFIEZ LA SSONDE DE TEMPÉRATURE DE LA CHAMBRE** – Si la vis sans fin tourne correctement, vérifiez si la sonde de température fonctionne bien :
 - a. Videz la trémie QuickDraw
 - b. Allumez le gril et réglez-le à **LOW**
 - c. Laissez le cycle de préchauffage se terminer (vous verrez une température réelle sur l'écran de contrôle du foyer au lieu de «PRE»)
 - d. En utilisant un briquet, faites chauffer prudemment l'extrémité du capteur de température interne situé sur le côté gauche du gril, et vérifiez si la température affichée sur l'écran de contrôle du foyer augmente.
 - e. Si la température n'augmente pas, vérifiez les connexions des fils :
 - i. Éteignez et débranchez le gril.
 - ii. Retirez le panneau de commande du foyer.
 - iii. Assurez-vous que tous les fils sont bien connectés.
 - iv. Remontez le gril et évaluez de nouveau la sonde de température en utilisant la même méthode.
 - f. Si la température n'augmente toujours pas, il est possible que le capteur de température de la chambre doive être remplacé. Veuillez téléphoner au service à la clientèle d'Oklahoma Joe pour obtenir de l'aide.
6. **VÉRIFIEZ LA SSONDE DE TEMPÉRATURE DE CUISSON** – Si la vis sans fin tourne correctement, vérifiez si la sonde de température fonctionne bien :
 - a. Videz la trémie Quickdraw et retirez la grille centrale.
 - b. Allumez le gril et réglez-le à « HI ».
 - c. Laissez le cycle de préchauffage se terminer (vous verrez une température réelle sur l'écran de contrôle du foyer au lieu de «PRE»)
 - d. En utilisant un briquet, faites chauffer prudemment l'extrémité du capteur de température interne situé sur le côté gauche de l'écran thermique central à l'arrière du gril, et vérifiez si la température affichée sur l'écran de contrôle du foyer augmente.
 - e. Si la température n'augmente pas, vérifiez les connexions des fils :
 - i. Éteignez et débranchez le gril.
 - ii. Retirez le panneau de commande du foyer.
 - iii. Assurez-vous que tous les fils sont bien connectés.
 - iv. Remontez le gril et évaluez de nouveau la sonde de température en utilisant la même méthode.

f. Si la température n'augmente toujours pas, il est possible que le capteur de température de cuisson doive être remplacé. Veuillez téléphoner au service à la clientèle d'Oklahoma Joe pour obtenir de l'aide.

7. VÉRIFIEZ L'ALLUMEUR – Si la sonde de température fonctionne correctement, vérifiez si l'allumeur fonctionne bien :

- a. Enlevez les grilles-réchauds, la grille centrale et les écrans thermiques, et faites passer l'écran thermique en **MODE SAISIE**
- b. Tournez le bouton de réglage sur la position de cuisson au gril **LOW** et laissez fonctionner le gril pendant 3 minutes. Regardez le fond de la chambre de combustion et vérifiez si l'allumeur rougeoit.
- c. S'il ne rougeoit pas, vérifiez les connexions des fils :
 - i. Éteignez et débranchez le gril
 - ii. Retirez le panneau de commande du foyer
 - iii. Assurez-vous que tous les fils sont bien connectés. Remontez le gril et évaluez de nouveau l'allumeur.
- d. Si vous ne le voyez pas rougeoyer au bout de plusieurs minutes, il est possible qu'il doive être remplacé. Veuillez téléphoner au service à la clientèle d'Oklahoma Joe pour obtenir de l'aide.

8. Que faire si je vois de la fumée sortir de la trémie?

Cela indique que l'air ne circule pas correctement dans la chambre de cuisson. Cette situation peut être causée par plusieurs facteurs. Suivez ces étapes pour traiter le problème :

1. Vérifiez que les cheminées et les chapeaux ne sont pas obstrués et dégagez-les si nécessaire. Utilisez des gants de protection, car le gril sera très chaud!
2. Vérifiez si des cendres se sont accumulées dans la chambre de combustion. Si les cendres ne s'écoulent pas correctement dans le récipient à cendre, elles peuvent s'accumuler et provoquer l'inflammation des granulés dans le tube de la vis sans fin. Voici comment évaluer l'accumulation de cendres :
 - a. Éteignez gril et laissez-le refroidir.
 - b. Enlevez les grilles de cuisson et les écrans. Mettez l'écran DLX en **MODE SAISIE** si votre gril en est équipé.
 - c. Vérifiez si la chambre de combustion contient des cendres ou des granulés non brûlés et enlevez-les, le cas échéant.
 - d. Vérifiez et videz le récipient à cendre.

9. TÉLÉPHONEZ AU SERVICE À LA CLIENTÈLE – Si ce processus ne vous aide pas à trouver et à résoudre le problème, veuillez téléphoner au service à la clientèle d'Oklahoma Joe's au 800 318-7744 pour obtenir une aide supplémentaire.

DÉBLOCAGE DE LA VIS SANS FIN

Des blocages de la vis sans fin sont possibles de temps à autre lors d'une utilisation normale du gril. Un blocage peut être causé par différents facteurs, par exemple l'utilisation de granulés humides ou qui s'émiettent, les granulés laissés dans le système pendant une longue période, ou une mauvaise exécution du processus d'arrêt. Dans certains cas, un blocage peut être accompagné d'un message **ER5** sur l'écran de contrôle du foyer, mais en fin de compte, un blocage de la vis sans fin empêchera la vis sans fin d'envoyer des granulés dans la chambre de combustion, causant l'extinction de la flamme.

Consultez notre FAQ sur Oklahoma Joe's.com pour obtenir des instructions vidéo étape par étape et une démonstration de ce processus.

Tout d'abord, vous devez évaluer la vis sans fin :

1. Videz les granulés de la trémie QuickDraw Hopper afin de voir la vis sans fin au fond
2. Allumez le gril et réglez-le à **HIGH**, puis surveillez la rotation de la vis sans fin.

Remarque – la vis sans fin devrait commencer à tourner immédiatement pendant quelques secondes, faire une pause de 90 secondes, puis continuer normalement.

3. Si vous ne voyez pas de mouvement de la vis sans fin au bout de plusieurs minutes, il est possible qu'elle soit bloquée et ne puisse pas envoyer de granulés à la chambre de combustion.

Pour régler un blocage de la vis sans fin :

1. Débranchez le gril
2. Retirez les grilles-réchauds, la grille centrale et la grille de gauche.
3. Sur le côté gauche du gril, retirez la tente à graisse et les quatre vis qui fixent le panneau d'accès à la vis sans fin. Retirez le panneau d'accès à la vis sans fin.
4. À l'aide d'un tournevis et d'un aspirateur d'atelier, retirez les granulés du tube de la vis sans fin.
5. Retirez les outils et les mains des alentours de la vis sans fin, allumez le gril et réglez-le à **HIGH**, puis surveillez la rotation de la vis sans fin.

Remarque – la trémie devrait commencer à tourner immédiatement pendant quelques secondes, faire une pause de 90 secondes, puis continuer normalement.

Si cela ne règle pas votre problème, vous devrez probablement enlever la vis sans fin pour libérer le blocage. Veuillez consulter notre FAQ sur Oklahoma Joe's.com pour obtenir des instructions vidéo étape par étape et une démonstration de ce processus, ou téléphonez au service à la clientèle d'Oklahoma Joe's au 800 318-7744 pour obtenir une aide supplémentaire.

RESOLUCIÓN DE PROBLEMAS COMUNES

¿Qué sucede si las temperaturas no suben o si veo un mensaje ER 5 en la pantalla Pit Control?

Ambos son signos de que no está obteniendo la combustión adecuada en el brasero. Esta situación puede ser causada por varios factores. Siga estos pasos para aislar y abordar el problema:

1. **REVISE EL SUMINISTRO DE PELLETS:** ¿Hay pellets en la tolva? Si no es el caso, cárguela e intente nuevamente.

2. **COMPRUEBE LA ACUMULACIÓN DE CENIZAS:** si su suministro de pellets es correcto, compruebe si hay una acumulación de cenizas en la cámara de combustión. Si las cenizas no se expulsan adecuadamente, podrían cubrir el encendedor y evitar que los pellets se enciendan y se quemen. Aquí le mostramos cómo evaluar la acumulación de cenizas:

a. **Revise el brasero:**

- i. Apague la parrilla y déjela enfriar.
- ii. Retire las rejillas de calentamiento, la rejilla central y los deflectores, y cambie el deflector de calor al **MODO DORAR**
- iii. Verifique y elimine las cenizas o los pellets no quemados en el brasero. Golpee el brasero con un destornillador para sacudir los desechos a lo largo del fondo del brasero.
- iv. Vuelva a colocar las rejillas de calentamiento, las parrillas y los deflectores.

b. **Revise el recipiente para cenizas:**

- i. Verifique y vacíe el recipiente para cenizas. Con el recipiente de cenizas retirado, golpee la tolva de cenizas (tubo de acero inoxidable que sobresale del fondo de la parrilla) con un destornillador o una herramienta similar para limpiar el brasero.

3. **COMPRUEBE SIN EL SINFIN ESTÁ ATASCADO:** si la olla está limpia, a continuación deberá comprobar si hay un atasco en el sinfín. Estos pueden ser causados por una serie de factores, como el uso de pellets húmedos o desmoronados, dejar pellets en el sistema entre usos o no ejecutar correctamente el proceso de apagado:

- a. Drene los gránulos de la tolva de extracción rápida para que pueda ver el sinfín en la parte inferior de la tolva.
- b. Encienda la parrilla, ajústela en la configuración "ALTA" y observe el movimiento del sinfín.

Nota: el sinfín debe comenzar a girar inmediatamente durante unos segundos, luego se detendrá durante 90 segundos y luego continuará normalmente.

- c. Si no ve el movimiento del sinfín después de varios minutos, el sinfín podría estar atascado, evitando que alimente el brasero con pellets. Consulte la sección de resolución de problemas "Eliminación de un atasco de sinfín" para obtener consejos sobre cómo eliminar un atasco o visite nuestras preguntas frecuentes en [Oklahoma Joe's.com](http://OklahomaJoe's.com) para obtener instrucciones en video paso a paso. Si estos recursos no le son de utilidad, llame al servicio de atención al cliente de Oklahoma Joe para recibir más ayuda.

4. **COMPRUEBE EL MOTOR DEL SINFIN:** una vez que haya confirmado que su sinfín está libre de atascos, a continuación, deberá comprobar el motor del sinfín para asegurarse de que funciona correctamente:

- a. Drene los pellets de la tolva extracción rápida para que pueda ver el sinfín en la parte inferior de la tolva.
- b. Encienda la parrilla, ajústela en la configuración "ALTA" y observe el movimiento del sinfín.
Nota: el sinfín debe comenzar a girar inmediatamente durante unos segundos, luego se detendrá durante 90 segundos y luego continuará normalmente.
- c. Si el sinfín no gira y **está seguro de que no está atascado**, es posible que tenga un problema con el motor.
 - i. Apague y desenchufe la parrilla
 - ii. Retire el panel Pit Control
 - iii. Asegúrese de que todos los cables estén firmemente conectados. Vuelva a armar la parrilla y evalúe el sinfín nuevamente.
 - iv. Si el sinfín aún no gira, llame al servicio al cliente de Oklahoma Joe's.

5. **COMPRUEBE LA SONDA DE TEMPERATURA DE LA CÁMARA:** si el sinfín gira correctamente, verifique si la sonda de temperatura no funciona correctamente.

- a. Vacíe la tolva de extracción rápida
- b. Encienda la parrilla y ajústela en la configuración "LOW" (bajo)
- c. Permita que se complete el ciclo de precalentamiento (verá una lectura de temperatura real en la pantalla Pit Control en lugar de "PRE")
- d. **Con un encendedor, caliente con cuidado la punta del sensor de temperatura interno en el lado izquierdo de la pared de la parrilla y busque un aumento en la lectura de temperatura en la pantalla Pit Control.**
- e. Si la temperatura no sube, verifique las conexiones de los cables:
 - i. Apague y desenchufe la parrilla.
 - ii. Retire el panel Pit Control.
 - iii. Asegúrese de que todos los cables estén firmemente conectados.
 - iv. Vuelva a armar la parrilla y evalúe la sonda de temperatura con el mismo método.
- f. Si la temperatura aún no sube, es posible que deba reemplazar el sensor de temperatura de su cámara. Llame al servicio al cliente de Oklahoma Joe's para obtener ayuda.

6. **COMPRUEBE LA SONDA DE TEMPERATURA DE LA PARRILLA:** si el sinfín gira correctamente, verifique si la sonda de temperatura no funciona correctamente.

- a. Vacíe la tolva de extracción rápida y retire la rejilla central.
- b. Encienda la parrilla y ajústela a "HI" (alto).
- c. Permita que se complete el ciclo de precalentamiento (verá una lectura de temperatura real en la pantalla Pit Control en lugar de "PRE")
- d. **Con un encendedor, caliente con cuidado la punta del sensor de temperatura interno hacia el deflector de calor central del lado izquierdo en la pared de la parrilla posterior y busque un aumento en la lectura de temperatura en la pantalla Pit Control.**

RESOLUCIÓN DE PROBLEMAS COMUNES

- e. Si la temperatura no sube, verifique las conexiones de los cables:
 - i. Apague y desenchufe la parrilla.
 - ii. Retire el panel Pit Control.
 - iii. Asegúrese de que todos los cables estén firmemente conectados.
 - iv. Vuelva a armar la parrilla y evalúe la sonda de temperatura con el mismo método.
- f. Si la temperatura aún no aumenta, es posible que deba reemplazar el sensor de temperatura de la parrilla. Llame al servicio al cliente de Oklahoma Joe's para obtener ayuda.

7. COMPRUEBE EL ENCENDEDOR: si la sonda de temperatura funciona correctamente, verifique si el encendedor no funciona correctamente.

- a. Retire las rejillas de calentamiento, la rejilla central y los deflectores, y cambie el deflector de calor al **MODO DORAR**
- b. Gire la perilla de control hacia la configuración **BAJA** de la parrilla y deje que funcione durante 3 minutos. Mire en el fondo del brasero y verifique si el encendedor se ilumina en rojo.
- c. Si no se ilumina, verifique las conexiones de los cables:
 - i. Apague y desenchufe la parrilla
 - ii. Retire el panel Pit Control
 - iii. Asegúrese de que todos los cables estén firmemente conectados. Vuelva a armar la parrilla y evalúe el encendedor nuevamente.
- d. Si no ve brillar el encendedor, es posible que deba reemplazarlo. Llame al servicio al cliente de Oklahoma Joe's para obtener ayuda.

8. ¿Qué pasa si veo humo de la tolva?

Esta es una señal de que no está recibiendo el flujo de aire adecuado en la cámara de cocción. Esta situación puede ser causada por varios factores. Siga estos pasos para solucionar el problema:

- 6. Revise las chimeneas y las tapas en busca de obstrucciones y límpielas si es necesario. Utilice guantes protectores ya que la parrilla estará muy caliente.
- 7. Verifique la acumulación de cenizas en el brasero. Si las cenizas no se escurren correctamente en el recipiente para cenizas, se pueden acumular y hacer que los pellets en el tubo del sinfín se enciendan. Aquí le mostramos cómo evaluar la acumulación de cenizas:
 - a. Apague la parrilla y déjala enfriar
 - b. Retire las rejillas de cocción y los deflectores. Cambie el deflector DLX al MODO DORAR si está equipado.
 - c. Verifique y elimine las cenizas o pellets no quemados en el brasero.
 - d. Verifique y vacíe el recipiente para cenizas.

9. LLAME AL SERVICIO AL CLIENTE: si este proceso no lo ayuda a localizar y abordar el problema, llame al Servicio al Cliente de Oklahoma Joe's al **800-318-7744** para obtener más ayuda.

ELIMINAR UN ATASCO DEL SINFIN

Los atascos del sinfín pueden ocurrir de vez en cuando durante el uso normal de la parrilla. Los atascos pueden ser causados por una serie de factores, como el uso de pellets húmedos/desmoronados, que dejan pellets en el sistema durante periodos prolongados o no ejecutan correctamente el proceso de apagado. En algunos casos, un atasco puede ir acompañado de un mensaje **ER5** en la pantalla Pit Control, pero en última instancia, un atasco del tornillo sinfín evitará que el tornillo sin fin alimente el brasero con pellets, lo que provocará llamaradas.

Visite nuestras preguntas frecuentes en Oklahoma Joe's.com para obtener instrucciones en video paso a paso y una demostración de este proceso.

Primero, deberá evaluar el sinfín:




1. Drene los pellets de la tolva extracción rápida para que pueda ver el sinfín en la parte inferior de la tolva.
 2. Encienda la parrilla, ajústela en la configuración **"ALTA"** y observe la rotación del sinfín.
- Nota:** el sinfín debe comenzar a girar inmediatamente durante unos segundos, luego se detendrá durante 90 segundos y luego continuará normalmente.
3. Si no ve el movimiento del sinfín después de varios minutos, el sinfín podría estar atascado, evitando que alimente el brasero con pellets.

Cómo solucionar un atasco del sinfín:

1. Desenchufe la parrilla
 2. Retire las rejillas de calentamiento, las rejillas central e izquierda.
 3. En el lado izquierdo de la parrilla, retire la carpa de grasa y los 4 tornillos que sujetan el panel de acceso al sinfín. Retire el panel de acceso al sinfín.
 4. Con un destornillador y una aspiradora de taller, retire los pellets del tubo del sinfín.
 5. Con las herramientas y las manos alejadas del sinfín, encienda la parrilla y colóquela en **"HIGH"** (ALTO) y observe la rotación del sinfín.
- Nota:** el sinfín debe comenzar a girar inmediatamente durante unos segundos, luego se detendrá durante 90 segundos y luego continuará normalmente.

Si esto no soluciona su problema, es probable que tenga que quitar el sinfín para eliminar el atasco. Visite nuestras preguntas frecuentes en Oklahoma Joe's.com para obtener instrucciones en video paso a paso y una demostración de este proceso o llame al servicio al cliente de Oklahoma Joe's al **800-318-7744** para obtener más ayuda.

ERROR CODES

Error Code	Error Title	Icon	Cause	Solution
ER1	Auger Error		<ul style="list-style-type: none"> The Pit Control system cannot detect the auger motor An auger motor malfunction. 	<ol style="list-style-type: none"> Unplug the grill from the power. Remove the Pit Control panel and ensure all wires are not damaged and are firmly connected. Reassemble and retry. <p>If the error persists, please call Oklahoma Joe's customer service for assistance.</p>
ER2	Ignitor Error		<ul style="list-style-type: none"> The Pit Control system cannot detect the ignitor An ignitor malfunction 	<ol style="list-style-type: none"> Unplug the grill from the power. Remove the Pit Control panel and ensure all wires are not damaged and are firmly connected. Reassemble and retry. <p>If the error persists, please call Oklahoma Joe's customer service for assistance.</p>
ER3	Combustion Fan Error		<ul style="list-style-type: none"> The Pit Control system cannot detect the fan A fan motor malfunction 	<ol style="list-style-type: none"> Unplug the grill from the power. Remove the Pit Control panel and ensure all wires are not damaged and are firmly connected. Reassemble and retry. <p>If the error persists, please call Oklahoma Joe's customer service for assistance.</p>
ER4	Chamber Temperature Probe Error	No Icon	<ul style="list-style-type: none"> The Pit Control system cannot detect the temperature probe The Pit Control system detects abnormal signal from the temperature probe A temperature probe malfunction 	<ol style="list-style-type: none"> Unplug the grill from the power. Remove the Pit Control panel and ensure all wires are not damaged and are firmly connected. Reassemble and retry. <p>If the error persists, please call Oklahoma Joe's customer service for assistance.</p>

ERROR CODES

Error Code	Error Title	Icon	Cause	Solution
ER5	Flameout	No Icon	<p>The temperature in the cook chamber does not exceed 100°F (38°C) for an extended period of time. Possible causes:</p> <ul style="list-style-type: none"> • Running out of pellets • An auger jam • The ash cup and/or firepot are overfilled • A temperature probe malfunction • The ignitor did not initiate the fire 	<ul style="list-style-type: none"> • CHECK PELLET SUPPLY - Are there pellets in the hopper? If not, load it up and try again. • CHECK FOR ASH BUILDUP - If your pellet supply is ok, check for a buildup of ashes in the firepot. If ashes are not draining properly, they can cover the ignitor and prevent pellets from igniting and burning. See trouble shooting section in your Assembly Guide for tips on how to CHECK FOR ASH BUILDUP. • CHECK FOR AUGER JAM – If your firepot is clean, next you'll need to check for an auger jam. These can be caused by a number of factors such as using damp or crumbling pellets, leaving pellets in the system between uses or not properly running the shutdown process. See trouble shooting section in your Assembly Guide for tips on how to CHECK FOR AUGER JAM. • CHECK AUGER MOTOR - Once you've confirmed your auger is jam free, next you'll want to check the auger motor to make sure it's working properly. See trouble shooting section in your Assembly Guide for tips on how to CHECK AUGER MOTOR. • CHECK TEMPERATURE PROBE – If auger is turning properly, check to see if the temp probe is malfunctioning. See trouble shooting section in your Assembly Guide for tips on how to CHECK TEMPERATURE PROBE • CHECK IGNITOR - If temperature probe is functioning properly, check to see if the ignitor is malfunctioning. See trouble shooting section in your Assembly Guide for tips on how to CHECK IGNITOR <p>If the error persists, please call Oklahoma Joe's customer service for assistance.</p>
ER6	Cooking system overheat	No Icon	<p>The system detects overheating for an extended period of time. It can be due to:</p> <ul style="list-style-type: none"> • Grease fire inside the unit • Excess fuel inside the firepot • A temperature probe malfunction 	<ul style="list-style-type: none"> • If Pit Control detects overheating for an extended period of time, it will automatically start a shutdown burn. • In the case of excessive heat or fire - immediately close the grill lid, press the power button and allow the grill to completely cool. • Once the grill is cool: <ol style="list-style-type: none"> 1. Unscrew the ash cup and dump excess ashes. 2. Remove grates and heat baffle 3. Visually inspect the firepot to ensure it is empty, if it is not, a shop vacuum can be used to clear the firepot. 4. Inspect the bottom of the cook chamber for any blockage of the grease drain holes and clean up the grease pathways. 5. Reassemble and retry. • Frequently cleaning your grill will help prevent grease fires. <p>If the error persists, please call Oklahoma Joe's customer service for assistance.</p>






ERROR CODES

Error Code	Error Title	Icon	Cause	Solution
ER7	Grilling temperature probe	No Icon	<ul style="list-style-type: none"> • The Pit Control system cannot detect the temperature probe. • The Pit Control system detects abnormal signal from the temperature probe. • A temperature probe malfunction. 	<ol style="list-style-type: none"> 1. Unplug the grill from the power. 2. Remove the Pit Control panel and ensure all wires are not damaged and are firmly connected. 3. Reassemble and retry. <p>If the error persists, please call Oklahoma Joe's customer service for assistance.</p>
18H	Unattended unit	No Icon	Unit left unattended for too long.	<ol style="list-style-type: none"> 1. Turn the power off. 2. Turn the knob to the OFF/Shutdown position. 3. Turn the power on.

For additional information on troubleshooting, please visit OklahomaJoes.com or call Oklahoma Joe's customer service at 800-318-7744.



CODES D'ERREUR

Code d'erreur	Titre de l'erreur	Icône	Cause	Solution
ER1	Erreur de la vis sans fin		<ul style="list-style-type: none"> Le système de commande du foyer ne détecte pas le moteur de la vis sans fin Défectuosité du moteur de la vis sans fin. 	<ol style="list-style-type: none"> Débranchez le gril de l'alimentation. Enlevez le panneau de commande du foyer et assurez-vous que les fils ne sont pas endommagés et sont tous bien connectés. Réassemblez le tout et essayez de nouveau. <p>Si l'erreur persiste, veuillez téléphoner au service à la clientèle d'Oklahoma Joe pour obtenir de l'aide.</p>
ER2	Erreur de l'allumeur		<ul style="list-style-type: none"> Le système de commande du foyer ne détecte pas l'allumeur Défectuosité de l'allumeur 	<ol style="list-style-type: none"> Débranchez le gril de l'alimentation. Enlevez le panneau de commande du foyer et assurez-vous que les fils ne sont pas endommagés et sont tous bien connectés. Réassemblez le tout et essayez de nouveau. <p>Si l'erreur persiste, veuillez téléphoner au service à la clientèle d'Oklahoma Joe pour obtenir de l'aide.</p>
ER3	Erreur du ventilateur de combustion		<ul style="list-style-type: none"> Le système de commande du foyer ne détecte pas le ventilateur Défectuosité du moteur du ventilateur 	<ol style="list-style-type: none"> Débranchez le gril de l'alimentation. Enlevez le panneau de commande du foyer et assurez-vous que les fils ne sont pas endommagés et sont tous bien connectés. Réassemblez le tout et essayez de nouveau. <p>Si l'erreur persiste, veuillez téléphoner au service à la clientèle d'Oklahoma Joe pour obtenir de l'aide.</p>
ER4	Erreur de la sonde de température de la chambre	Aucune icône	<ul style="list-style-type: none"> Le système de commande du foyer ne détecte pas la sonde de température Le système de commande du foyer détecte un signal anormal provenant de la sonde de température Défectuosité de la sonde de température 	<ol style="list-style-type: none"> Débranchez le gril de l'alimentation. Enlevez le panneau de commande du foyer et assurez-vous que les fils ne sont pas endommagés et sont tous bien connectés. Réassemblez le tout et essayez de nouveau. <p>Si l'erreur persiste, veuillez téléphoner au service à la clientèle d'Oklahoma Joe pour obtenir de l'aide.</p>

CODES D'ERREUR

Code d'erreur	Titre de l'erreur	Icône	Cause	Solution
ER5	Extinction de la flamme	Aucune icône	<p>La température dans la chambre de combustion ne dépasse pas 100°F (38 °C) pendant une longue période</p> <p>Cause possible :</p> <ul style="list-style-type: none"> • Manque de granules • Blocage de la vis sans fin • Le récipient à cendre ou la chambre de combustion sont trop pleins • Défectuosité de la sonde de température • L'allumeur n'a pas allumé le feu 	<ul style="list-style-type: none"> • VÉRIFIEZ LA QUANTITÉ DE GRANULES – La trémie contient-elle des granules? Si ce n'est pas le cas, remplissez-la et essayez à nouveau. • VÉRIFIEZ L'ACCUMULATION DE CENDRES – Si vous avez suffisamment de granules, vérifiez s'il y a une accumulation de cendres dans la chambre de combustion. Si les cendres ne s'écoulent pas correctement, elles peuvent couvrir l'allumeur et empêcher les granules de s'enflammer et de brûler. Consultez la section « Dépannage » de votre guide d'assemblage pour obtenir des conseils sur la manière de VÉRIFIER L'ACCUMULATION DE CENDRES. • VÉRIFIEZ SI LA VIS SANS FIN EST BLOQUÉE – Si votre chambre de combustion est propre, vous devrez ensuite vérifier si la vis sans fin est bloquée. Un blocage peut être causé par différents facteurs, par exemple l'utilisation de granules humides ou qui s'émiettent, les granules laissées dans le système ou une mauvaise exécution du processus d'arrêt. Consultez la section « Dépannage » de votre guide d'assemblage pour obtenir des conseils sur la manière de VÉRIFIER SI LA VIS SANS FIN EST BLOQUÉE. • VÉRIFIEZ LE MOTEUR DE LA VIS SANS FIN – Une fois que vous avez confirmé que votre vis sans fin n'est pas bloquée, vous devez ensuite vérifier le fonctionnement du moteur de la vis sans fin. Consultez la section « Dépannage » de votre guide d'assemblage pour obtenir des conseils sur la manière de VÉRIFIER LE MOTEUR DE LA VIS SANS FIN. • VÉRIFIEZ LA SONDE DE TEMPÉRATURE – Si la vis sans fin tourne correctement, vérifiez si la sonde de température fonctionne bien. Consultez la section « Dépannage » de votre guide d'assemblage pour obtenir des conseils sur la manière de VÉRIFIER LA SONDE DE TEMPÉRATURE. • VÉRIFIEZ L'ALLUMEUR – Si la sonde de température fonctionne correctement, vérifiez si l'allumeur fonctionne bien. Consultez la section « Dépannage » de votre guide d'assemblage pour obtenir des conseils sur la manière de VÉRIFIER L'ALLUMEUR. <p>Si l'erreur persiste, veuillez téléphoner au service à la clientèle d'Oklahoma Joe pour obtenir de l'aide.</p>




CODES D'ERREUR

Code d'erreur	Titre de l'erreur	icône	Cause	Solution
ER6	Sur-chauffe du système de cuisson	Aucune icône	<p>Le système détecte une température excessive pendant une longue période. Cela peut être attribuable aux facteurs suivants :</p> <ul style="list-style-type: none"> • Feu de graisse dans l'appareil • Trop de combustible dans la chambre de combustion • Défectuosité de la sonde de température 	<ul style="list-style-type: none"> • Si le contrôleur du foyer détecte une température excessive pendant une longue période, il amorce automatiquement une combustion d'arrêt. • En cas de chaleur excessive ou de feu, fermez immédiatement le couvercle du gril, appuyez sur le bouton marche/arrêt et laissez le gril refroidir complètement. • Une fois que le gril est frais : <ol style="list-style-type: none"> 1. Dévissez le récipient à cendre et videz l'excédent de cendre. 2. Retirez les grilles et l'écran thermique. 3. Inspectez visuellement la chambre de combustion pour vous assurer qu'elle est vide; si elle ne l'est pas, vous pouvez utiliser un aspirateur d'atelier pour la vider. 4. Inspectez le fond de la chambre de cuisson pour vérifier si les orifices de drainage de la graisse sont bloqués, et nettoyez les chemins empruntés par la graisse. 5. Réassemblez le tout et essayez de nouveau. • Un nettoyage fréquent de votre gril contribuera à prévenir les feux de graisse. <p>Si l'erreur persiste, veuillez téléphoner au service à la clientèle d'Oklahoma Joe pour obtenir de l'aide.</p>
ER7	Sonde de température de cuisson	Aucune icône	<ul style="list-style-type: none"> • Le système de commande du foyer ne détecte pas la sonde de température. • Le système de commande du foyer détecte un signal anormal provenant de la sonde de température. • Défectuosité de la sonde de température. 	<ol style="list-style-type: none"> 1. Débranchez le gril de l'alimentation. 2. Enlevez le panneau de commande du foyer et assurez-vous que les fils ne sont pas endommagés et sont tous bien connectés. 3. Réassemblez le tout et essayez de nouveau. <p>Si l'erreur persiste, veuillez téléphoner au service à la clientèle d'Oklahoma Joe pour obtenir de l'aide.</p>
18H	Appareil sans surveillance	Aucune icône	L'appareil est laissé sans surveillance trop longtemps	<ol style="list-style-type: none"> 1. Éteignez l'appareil. 2. Tournez le bouton sur la position OFF/Arrêt. 3. Remettez l'appareil en marche.

Pour obtenir des renseignements supplémentaires ou pour obtenir de l'aide lors du dépannage, veuillez vous rendre à OklahomaJoes.com ou téléphoner au service à la clientèle d'Oklahoma Joe au 800 318-7744.



CÓDIGOS DE ERROR

Código de error	Título del error	Icono	Causa	Solución
ER1	Error del sinfín		<ul style="list-style-type: none"> El sistema Pit Control no puede detectar el motor del sinfín Un mal funcionamiento del motor del sinfín. 	<ol style="list-style-type: none"> Desenchufe la parrilla de la alimentación. Retire el panel Pit Control y asegúrese de que todos los cables no estén dañados y estén firmemente conectados. Vuelva a montar y reintente. <p>Si el error persiste, llame al servicio al cliente de Oklahoma Joe para obtener ayuda.</p>
ER2	Error de encendido		<ul style="list-style-type: none"> El sistema Pit Control no puede detectar el encendedor Un mal funcionamiento del encendedor 	<ol style="list-style-type: none"> Desenchufe la parrilla de la alimentación. Retire el panel Pit Control y asegúrese de que todos los cables no estén dañados y estén firmemente conectados. Vuelva a montar y reintente. <p>Si el error persiste, llame al servicio al cliente de Oklahoma Joe para obtener ayuda.</p>
ER3	Error del ventilador de combustión		<ul style="list-style-type: none"> El sistema Pit Control no puede detectar el ventilador. Un mal funcionamiento del motor del ventilador 	<ol style="list-style-type: none"> Desenchufe la parrilla de la alimentación. Retire el panel Pit Control y asegúrese de que todos los cables no estén dañados y estén firmemente conectados. Vuelva a montar y reintente. <p>Si el error persiste, llame al servicio al cliente de Oklahoma Joe para obtener ayuda.</p>
ER4	Error de sonda de temperatura de la cámara	Ningún icono	<ul style="list-style-type: none"> El sistema Pit Control no puede detectar la sonda de temperatura. El sistema Pit Control detecta señales anormales de la sonda de temperatura. Un mal funcionamiento de la sonda de temperatura 	<ol style="list-style-type: none"> Desenchufe la parrilla de la alimentación. Retire el panel Pit Control y asegúrese de que todos los cables no estén dañados y estén firmemente conectados. Vuelva a montar y reintente. <p>Si el error persiste, llame al servicio al cliente de Oklahoma Joe para obtener ayuda.</p>

CÓDIGOS DE ERROR

Código de error	Título del error	Icono	Causa	Solución
ER5	Reducción de llama	Ningún icono	<p>La temperatura en la cámara de cocción no excede los 100 °F (38 °C) por un período prolongado de tiempo. Posibles causas:</p> <ul style="list-style-type: none"> • Las pellets se están agotando • Un atasco en el sinfín • El recipiente de cenizas y/o la olla de combustión están demasiado llenos • Un mal funcionamiento de la sonda de temperatura • El encendedor no inició el fuego. 	<ul style="list-style-type: none"> • REVISE EL SUMINISTRO DE PELLETS: ¿Hay pellets en la tolva? Si no es el caso, cárguela e intente nuevamente. • COMPRUEBE LA ACUMULACIÓN DE CENIZAS: si su suministro de pellets es correcto, compruebe si hay una acumulación de cenizas en la cámara de combustión. Si las cenizas no se expulsan adecuadamente, podrían cubrir el encendedor y evitar que los pellets se enciendan y se quemen. Consulte la sección de resolución de problemas en su Guía de montaje para obtener consejos sobre cómo VERIFICAR LA ACUMULACIÓN DE CENIZAS. • COMPRUEBE SIN EL SINFÍN ESTÁ ATASCADO: si la olla está limpia, a continuación deberá comprobar si hay un atasco en el sinfín. Estos pueden ser causados por una serie de factores, como el uso de pellets húmedos o desmoronados, dejar pellets en el sistema entre usos o no ejecutar correctamente el proceso de apagado. Consulte la sección de resolución de problemas en su Guía de montaje para obtener consejos sobre cómo VERIFICAR EL ATASCO DEL SINFÍN. • COMPRUEBE EL MOTOR DEL SINFÍN: una vez que haya confirmado que su sinfín está libre de atascos, a continuación, deberá comprobar el motor del sinfín para asegurarse de que funciona correctamente. Consulte la sección de resolución de problemas en su Guía de montaje para obtener consejos sobre cómo VERIFICAR EL MOTOR DEL SINFÍN. • COMPRUEBE LA SONDA DE TEMPERATURA: si el sinfín gira correctamente, verifique si la sonda de temperatura no funciona correctamente. Consulte la sección de resolución de problemas en su Guía de montaje para obtener consejos sobre cómo VERIFICAR LA SONDA DE TEMPERATURA. • COMPRUEBE EL ENCENDEDOR: si la sonda de temperatura funciona correctamente, verifique si el encendedor no funciona correctamente. Consulte la sección de resolución de problemas en su Guía de montaje para obtener consejos sobre cómo VERIFICAR EL ENCENDEDOR. <p>Si el error persiste, llame al servicio al cliente de Oklahoma Joe para obtener ayuda.</p>

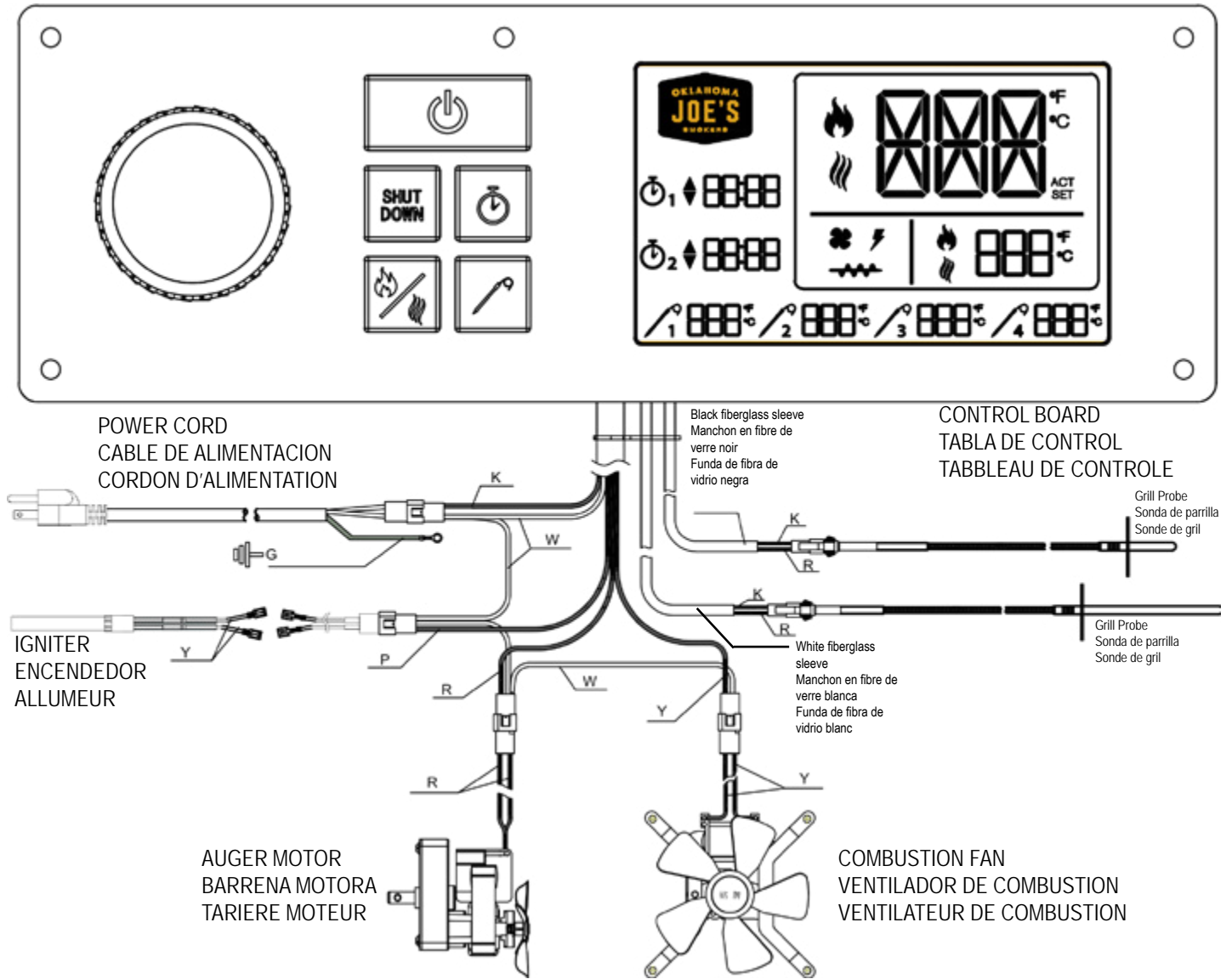
CÓDIGOS DE ERROR

Código de error	Título del error	Icono	Causa	Solución
ER6	Sistema de cocción sobrecalentado	Ningún icono	<p>El sistema detecta el sobrecalentamiento durante un período prolongado de tiempo. Esto puede deberse a:</p> <ul style="list-style-type: none"> • Fuego de grasa dentro de la unidad • Exceso de combustible dentro de la olla • Un mal funcionamiento de la sonda de temperatura 	<ul style="list-style-type: none"> • Si el Pit Control detecta el sobrecalentamiento durante un período prolongado de tiempo, iniciará automáticamente un apagado. • En caso de calor o fuego excesivo, cierre inmediatamente la tapa de la parrilla, presione el botón de encendido y deje que la parrilla se enfríe por completo. • Una vez que la parrilla esté fría: <ol style="list-style-type: none"> 1. Desenrosque el recipiente de cenizas y arroje el exceso de cenizas 2. Retire las rejillas y caliente el deflector térmico 3. Inspeccione visualmente la chimenea para asegurarse de que esté vacía; si no lo está, se puede usar una aspiradora para limpiar la olla de combustión. 4. Inspeccione la parte inferior de la cámara de cocción en busca de cualquier bloqueo de los orificios de drenaje de grasa y limpie las vías de grasa. 5. Vuelva a montar y reintente. • La limpieza frecuente de su parrilla ayudará a prevenir incendios de grasa. <p>Si el error persiste, llame al servicio al cliente de Oklahoma Joe para obtener ayuda.</p>
ER7	Sonda de temperatura para asar	Ningún icono	<ul style="list-style-type: none"> • El sistema Pit Control no puede detectar la sonda de temperatura. • El sistema Pit Control detecta señales anormales de la sonda de temperatura. • Un mal funcionamiento de la sonda de temperatura 	<ol style="list-style-type: none"> 1. Desenchufe la parrilla de la alimentación. 2. Retire el panel Pit Control y asegúrese de que todos los cables no estén dañados y estén firmemente conectados. 3. Vuelva a montar y reintente. <p>Si el error persiste, llame al servicio al cliente de Oklahoma Joe para obtener ayuda.</p>
18H	Unidad desatendida	Ningún icono	La unidad se dejó desatendida por mucho tiempo.	<ol style="list-style-type: none"> 1. Apague la energía eléctrica. 2. Gire la perilla a la posición de OFF/ apagado. 3. Encienda la energía eléctrica.

Para obtener información adicional sobre la resolución de problemas, visite OklahomaJoes.com o llame al servicio al cliente de Oklahoma Joe al 800-318-7744.



ELECTRICAL CIRCUIT DIAGRAM • DIAGRAMA DE CIRCUITO ELECTRICO • SCHÉMA DE CIRCUIT ÉLECTRIQUE



Wire Color Codes:

- White: Neutral Wire
- Purple: Igniter Power
- Red: Auger Motor Power
- Yellow: Combustion Fan Power
- Green: Grounding Wire
- Black (K): Power From Power Cord

Codigos De Color Del Cable:

- Blanco: Cable Neutro
- Purpura: Poder De Encendido
- Rojo: Potencia Del Motor Del Sinfin
- Amarillo: Potencia Del Ventilador De Combustion
- Verde: Cable A Tierra
- Negro (K): Energia Del Cable De Alimentacion

Codes De Couleur De Fil:

- Blanc: Fil Neutre
- Violet: Puissance De L'alleleumeur
- Rouge: Puissance Du Moteur De La Vis Sans Fin
- Jaune: Puissance Du Ventilateur De Combustion
- Vert: Fil De Terre
- Noir (K): Alimentation Du Cordon D'alimentation

NOTE: CIRCUIT DIAGRAM PROVIDED FOR REFERENCE ONLY. DO NOT MODIFY ANY CIRCUITS PROVIDED WITH YOUR GRILL. CIRCUIT DIAGRAM IS SUBJECT TO CHANGE BASED ON PRODUCT DESIGN IMPROVEMENTS.

NOTE: Some grill parts shown may differ slightly in appearance from those on your particular grill model. However, the operation and functioning of the parts are the same.

NOTA: Algunas partes de la parrilla que se muestran pueden diferir ligeramente en apariencia de las de su modelo de parrilla en particular. Sin embargo, la operación y el funcionamiento de las partes son iguales.

REMARQUE: Certaines parties du grill présentées peuvent différer légèrement de celles de votre modèle de grill. Cependant, le fonctionnement et le fonctionnement des pièces sont les mêmes.





WARNING:

1. This product can expose you to lead, which is known to the State of California to cause cancer and birth defects or other reproductive harm. For more information go to www.P65Warnings.ca.gov.



AVERTISSEMENT:

1. Ce produit peut vous exposer au plomb, qui est connu par l'État de Californie pour causer le cancer et des malformations congénitales ou d'autres problèmes de reproduction. Pour plus d'informations, visitez www.P65Warnings.ca.gov.



ADVERTENCIA:

1. Este producto puede exponerlo al plomo, que según el estado de California es causante de cáncer y defectos de nacimiento u otros daños reproductivos. Para obtener más información, vaya a www.P65Warnings.ca.gov.



WORTH *the* WHILE

So, how did it go?

Share your awesome cooking experience with everyone! We are live on all the social media sites! Join the community!

Entonces, ¿cómo te fue?

¡Comparte tu increíble experiencia culinaria con todos! ¡Estamos en vivo en las redes sociales! ¡Únete a la comunidad!

Alors, comment ça s'est passé?

Partagez votre expérience culinaire avec tout le monde! Nous sommes en direct sur tous les sites de médias sociaux! Rejoignez la communauté!

