



## PERGOLA KIT

### Installation Instructions

English.....	1
Français.....	7
Español.....	13



Read all instructions prior to installing product.  
Refer to manufacturers safety instructions when operating any tools.

To register your product, please visit: [barretteoutdoorliving.com](http://barretteoutdoorliving.com)

**⚠ WARNING:**

- Improper installation of this product can result in personal injury. Always wear safety goggles when assembling the product.
- Incorrect installation may cause harm to the product or individual.
- Check local building codes to determine pool-safe product options.

**NOTICE:**

- DO NOT attempt to assemble the kit if parts are missing or damaged.
- DO NOT return the product to the store, for assistance or replacement parts call: 1-877-265-2220

**BEFORE YOU BEGIN:**

Check your local zoning laws.

- Local zoning laws and Home Owners Associations may regulate the location, style and height of your product or even require a permit signoff beforehand.

**NOTE:**

- Installation is best accomplished with 2-3 people. Do not attempt to install alone.
- Pergola must be installed on a solid surface using 3/8" fasteners in base plates.

**TOOLS/MATERIALS NEEDED:**

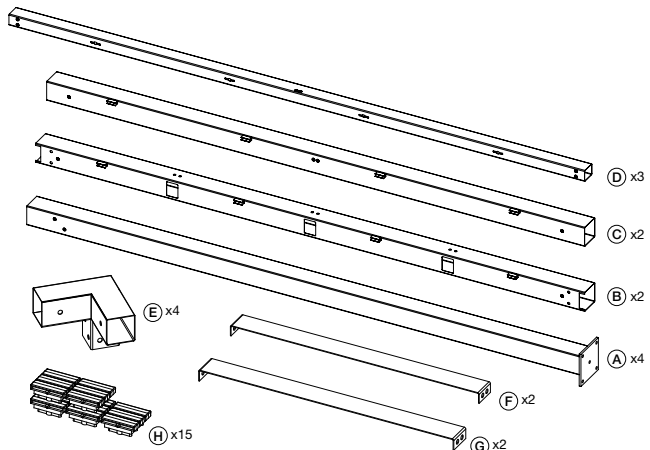
Level
Pencil
Tape Measure
Rubber Mallet
Ladder

**SOLD SEPARATELY:**

(8) 2x4 Decorative Screen Panels (For roof)
(16) 3/8" Bolts/Screws (For surface mounting)
(16) 3/8" Washers (4 per plate)

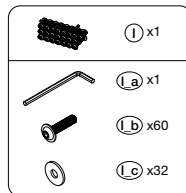
**Pergola Kit Components:**

QTY.	Description
4	3.5" posts – "A"
2	3.5" outer rails – "B"
2	3.5" outer rails – "C"
3	2" x 2.5" middle beams – "D"
4	Corner brackets – "E"
2	Center braces – "F"
2	Center braces – "G"
1	15-pack Cam Locks – "H"
1	Hardware pack – "I" • (1) Allen Wrench "I_a" • (60) Hex Screws "I_b" • (32) Washers "I_c"



**NOTE:**

Washers are only needed for corner bracket assembly. 8 per corner bracket.



To obtain and review a copy of the warranty please visit [barretteoutdoorliving.com](http://barretteoutdoorliving.com). You may also contact us at 1-877-265-2220 or email [CS.outdoorliving@barretteoutdoorliving.com](mailto:CS.outdoorliving@barretteoutdoorliving.com).

# 1.

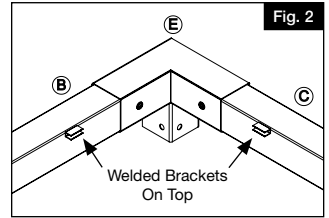
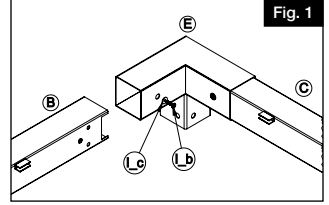
Determine where you would like to install the pergola. Make sure the posts will be held in place by a solid structure and if necessary, reinforce the surface it is attaching to.

# 2.

Begin building frame by attaching corner brackets (E) to frame members (B) and (C) as shown (Fig. 1). Corner brace assembly requires screws & washers as shown (Fig. 1). (B) rails and (C) rails should face opposite each other. Leave one (B) rail to the side.

**NOTE:**

Take care that welded brackets are located at the top of the beam (Fig. 2).

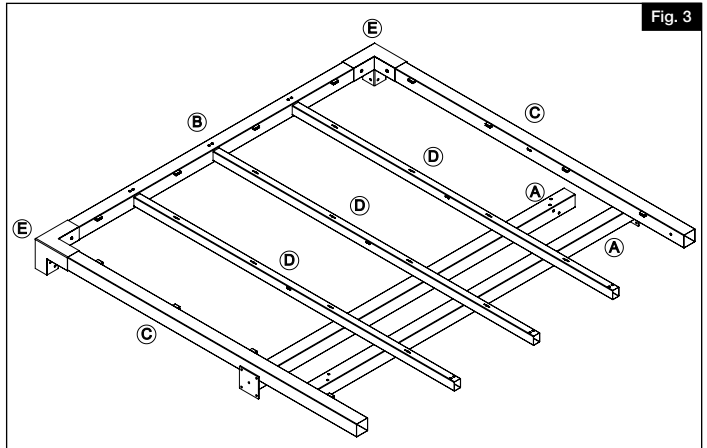


# 3.

Using supplied screws from hardware pack (I), attach mid-beams (D) to frame member (B) through rivets (Fig. 3). Two screws per mid-beam (do not overtighten at this point).

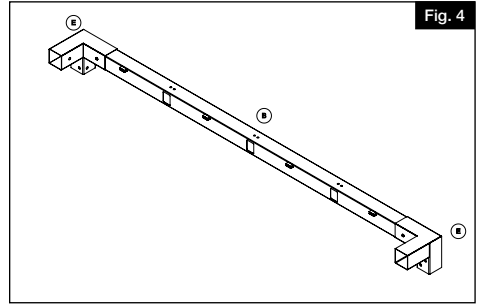
**TIP:**

Use posts underneath mid-rails to level assembly for easier installation.



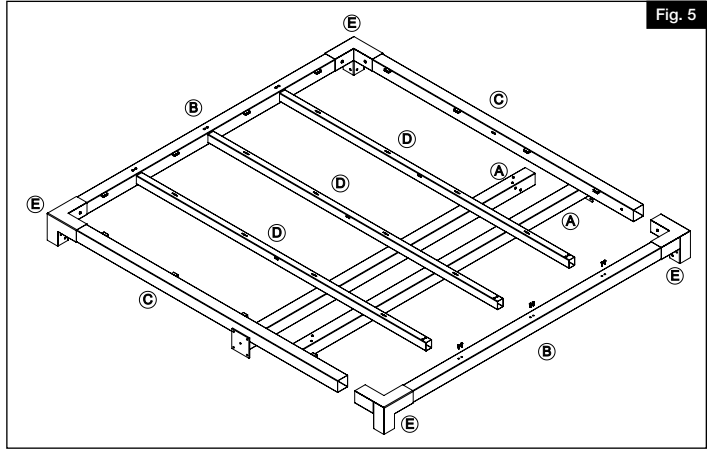
4.

Attach remaining corner brackets (E) to the remaining outer rail (B) (Fig. 4).



5.

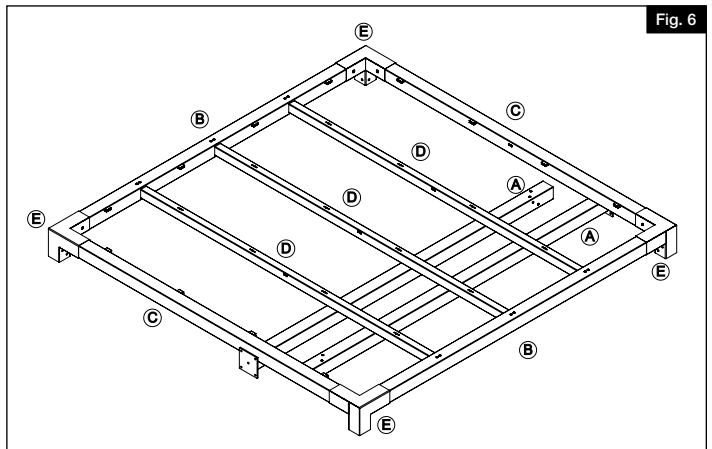
Attach the assembly from the previous step to the larger assembly (Fig. 5).



6.

Attach corner brackets using I\_b and I\_c.

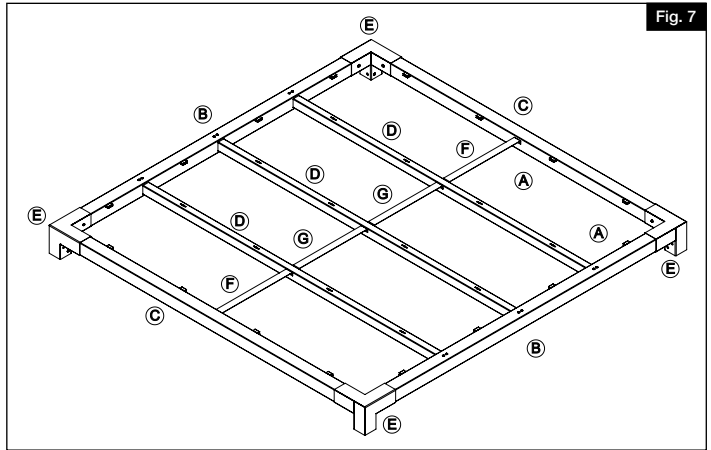
Attach mid beams using I\_b and tighten all mid beam screws (12 total). (Fig 6)



- 7.** Attach center braces (F) & (G) as shown through rivets (Fig. 7). Four screws per center brace. This completes the top/roof assembly.

**NOTE:**

(F) braces install on outer portion of assembly, (G) braces install on inner portion of assembly.



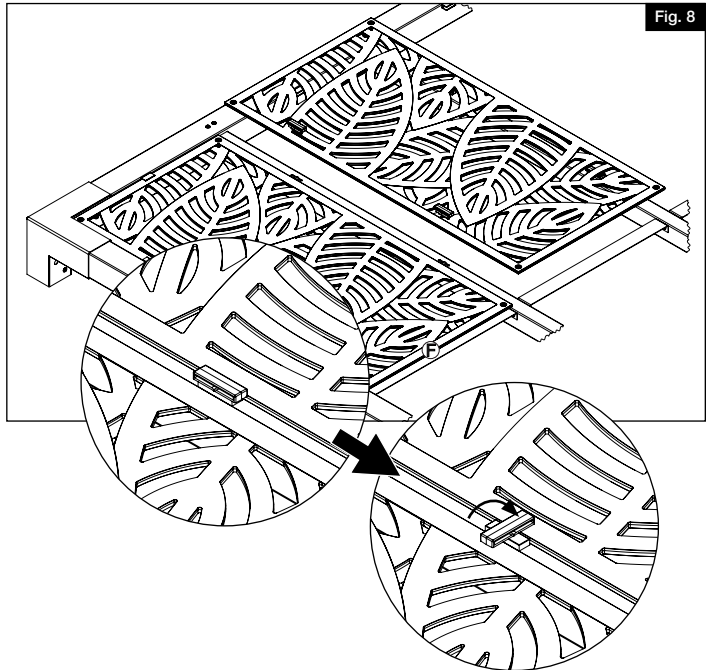
**8.**

Begin inserting decorative screen panels. Panels will insert into pre-welded brackets on perimeter of outer rails.

Lock decorative screen panels into place using provided Cam Locks (H). Insert Cam Lock and twist 90 degrees to secure panels (Fig. 8).

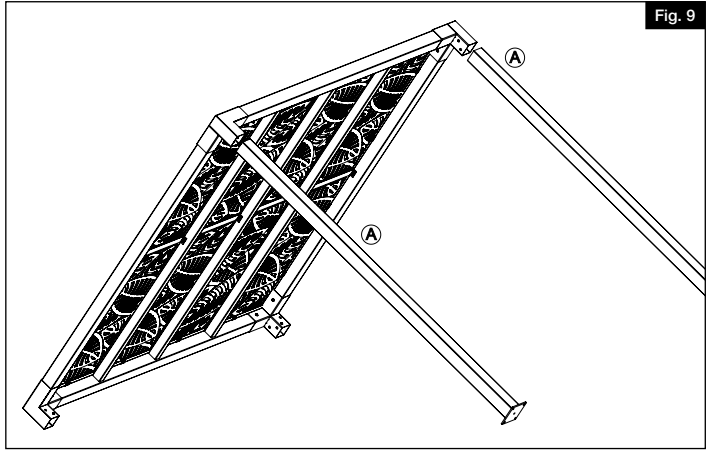
**NOTE:**

Panels should be removed and stored elsewhere during winter months to avoid snow build-up and damage.



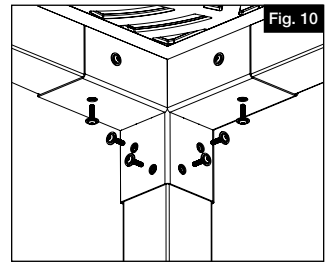
9.

Using 2-3 people, tilt the top frame assembly on an angle to insert posts (A) into corner brackets (E) (Fig. 9). Take care that holes are lined up on post & corner bracket assembly.



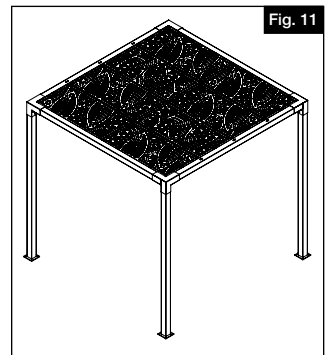
10.

After all 4 posts are inserted, use a step ladder to insert final bolts with washers into corner brackets (Fig. 10).



11.

Install bottom plates to desired surface using 3/8" bolts/screws & washers to complete assembly (Fig. 11).





## KIT DE PERGOLA

### Instructions d'installation

English.....	1
Français.....	7
Español.....	13



Lire toutes les instructions avant d'installer le produit.  
Consulter les consignes de sécurité du fabricant avant d'utiliser des outils.

Pour enregistrer le produit, visiter : [barretteoutdoorliving.com](http://barretteoutdoorliving.com)

## ▲ AVERTISSEMENT :

- Une mauvaise installation pourrait causer des blessures. On doit toujours porter des lunettes de sécurité lors de l'assemblage du produit.
- Une installation incorrecte est susceptible de causer des dommages au produit ou des blessures aux personnes.
- Vérifier le code du bâtiment local afin de déterminer si le produit est conforme aux exigences pour les piscines.

## AVIS :

- NE PAS tenter d'assembler le kit s'il y a des pièces endommagées ou manquantes.
- NE PAS retourner le produit au magasin. Pour obtenir de l'aide ou des pièces de remplacement, composer le 1-877-265-2220.

## AVANT DE COMMENCER :

Vérifier les règlements de zonage locaux.

- Il est possible que les règlements sur le zonage ou des associations de propriétaires puissent réglementer l'emplacement, le style et la hauteur du produit, ou même exiger l'obtention d'un permis avant le projet.

### NOTE :

- L'installation est plus facile à réaliser avec 2 ou 3 personnes. N'essayez pas d'installer le produit seul.
- La pergola doit être installée sur une surface solide à l'aide d'attaches de 3/8 po (9,5 mm) dans les plaques de base.

## OUTILS/MATÉRIAUX NÉCESSAIRES :

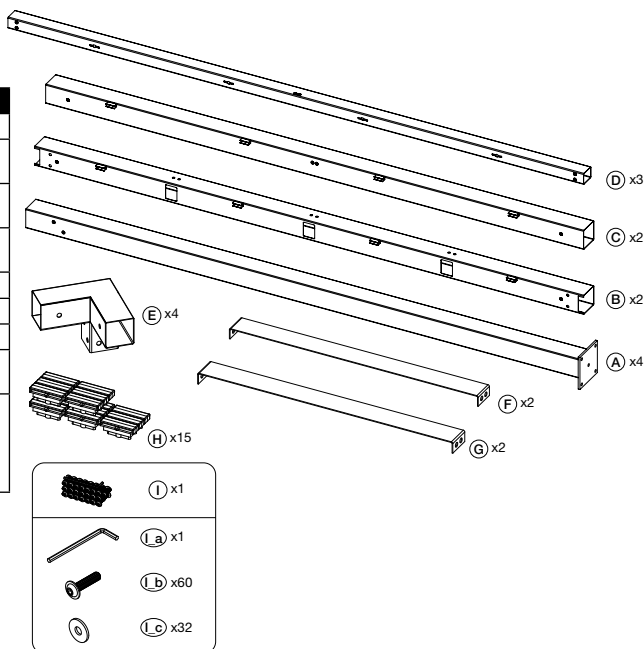
	Niveau
	Crayon
	Ruban à mesurer
	Maillet en caoutchouc
	Escabeau

## VENDU SÉPARÉMENT :

	(8) 2x4 panneaux-écrans décoratifs (pour le toit)
	(16) boulons/vis 3/8 po (9,5 mm) (pour le montage en surface)
	(16) rondelles 3/8 po (9,5 mm) (4 par plaque)

## Composants du kit de pergola :

Quant.	Description
4	Poteaux de 3,5 po (88,9 mm) – « A »
2	Traverses extérieures de 3,5 po (88,9 mm) – « B »
2	Traverses extérieures de 3,5 po (88,9 mm) – « C »
3	Poutres intermédiaires de 2 po x 2,5 po (50 mm x 63,5 mm) – « D »
4	Supports d'angle – « E »
2	Contrevents intermédiaires – « F »
2	Contrevents intermédiaires – « G »
1	Emballage de 15 verrous à came – « H »
1	Emballage de quincaillerie – « I » <ul style="list-style-type: none"> <li>• (1) clé Allen « I a »</li> <li>• (60) vis à tête hexagonale « I b »</li> <li>• (32) rondelles « I c »</li> </ul>



### NOTE :

Les rondelles ne sont nécessaires que pour l'assemblage des supports d'angle (8 par support d'angle).

Pour obtenir et examiner une copie de la garantie, visiter [barretteoutdoorliving.com](http://barretteoutdoorliving.com). On peut également nous contacter par téléphone au 1-877-265-2220 ou par courriel à [CS.outdoorliving@barretteoutdoorliving.com](mailto:CS.outdoorliving@barretteoutdoorliving.com).



# 1.

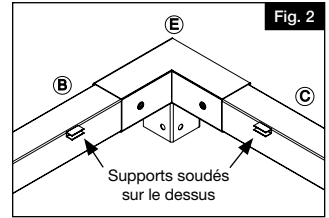
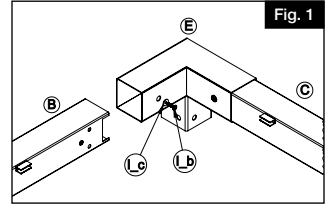
Déterminer l'endroit où l'on souhaite installer la pergola. S'assurer que les poteaux seront maintenus en place par une structure solide et, au besoin, renforcer la surface à laquelle elle sera fixée.

# 2.

Commencer la construction de l'ossature en fixant les supports d'angle (E) aux éléments d'ossature (B) et (C) comme indiqué. L'assemblage des contrevents d'angle nécessite des vis et des rondelles comme indiqué (Fig. 1). Les traverses (B) et (C) doivent être opposées les unes aux autres. Laisser une traverse (B) de côté.

**NOTE :**

Veiller à ce que les supports soudés soient situés au sommet de la poutre (Fig. 2).

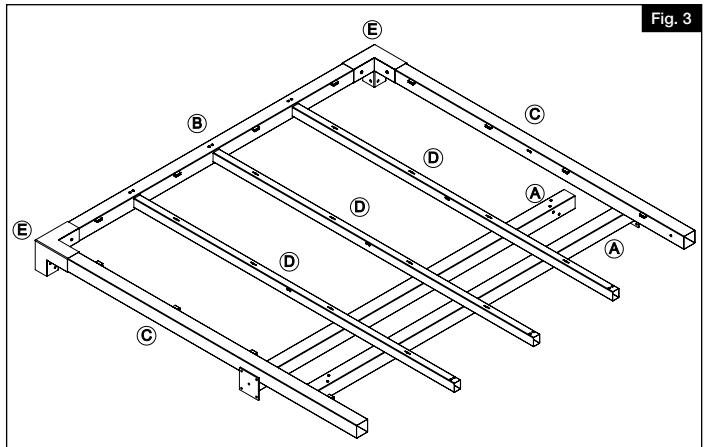


# 3.

À l'aide des vis fournies dans l'emballage de quincaillerie (I), fixer les poutres intermédiaires (D) à l'élément d'ossature (B) avec des rivets (Fig. 3). Utiliser deux vis par poutre intermédiaire (ne pas trop serrer à ce stade).

**CONSEIL :**

Utiliser des poteaux sous les poutres intermédiaires pour mettre l'ensemble de niveau et faciliter l'installation.



# 4.

Fixer les autres supports d'angle (E) à l'autre traverse extérieure (B) (Fig. 4).

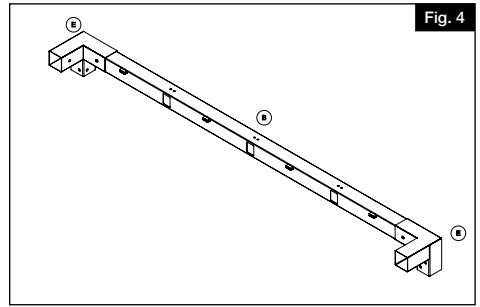


Fig. 4

# 5.

Fixer l'assemblage de l'étape précédente à l'assemblage plus grand (Fig. 5).

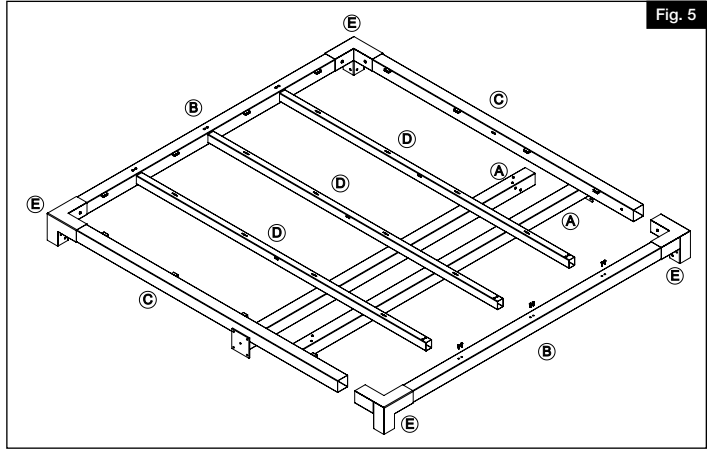


Fig. 5

# 6.

Fixer les supports d'angle à l'aide de vis (I\_b) et de rondelles (I c).

Fixer les poutres intermédiaires à l'aide de vis (I b) et serrer toutes les vis des poutres intermédiaires (12 au total) (Fig. 6).

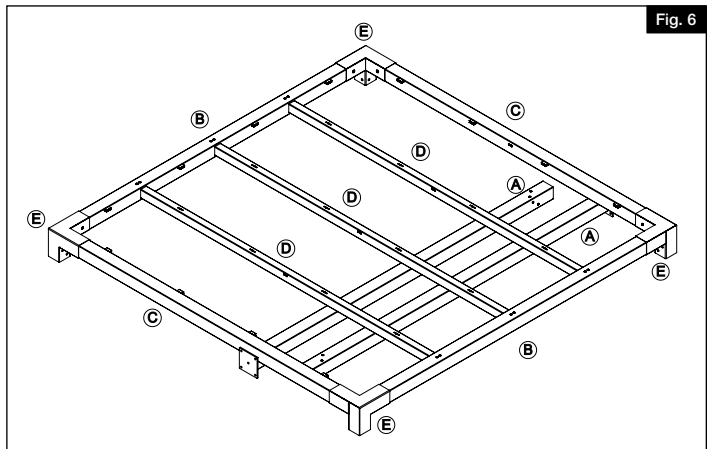
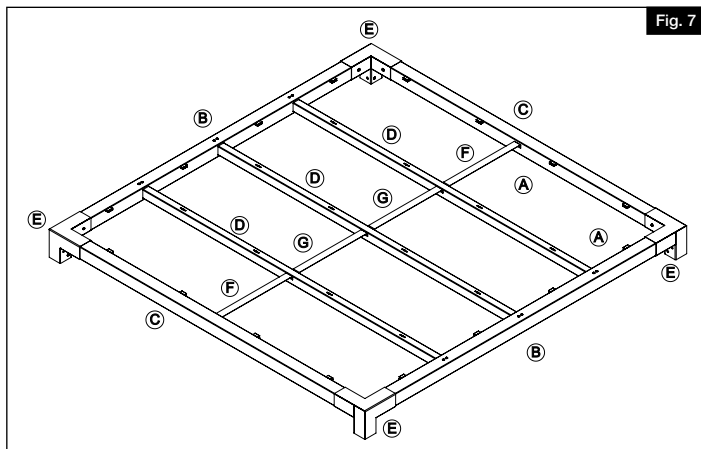


Fig. 6

**7.** Fixer les contrevents intermédiaires (F) et (G) comme indiqué avec des rivets (Fig. 7). Utiliser quatre vis par contrevent intermédiaire. Ceci termine l'assemblage du toit.

**NOTE :**

Les contrevents (F) sont installés sur la partie extérieure de l'assemblage et les contrevents (G) sur la partie intérieure de l'assemblage.



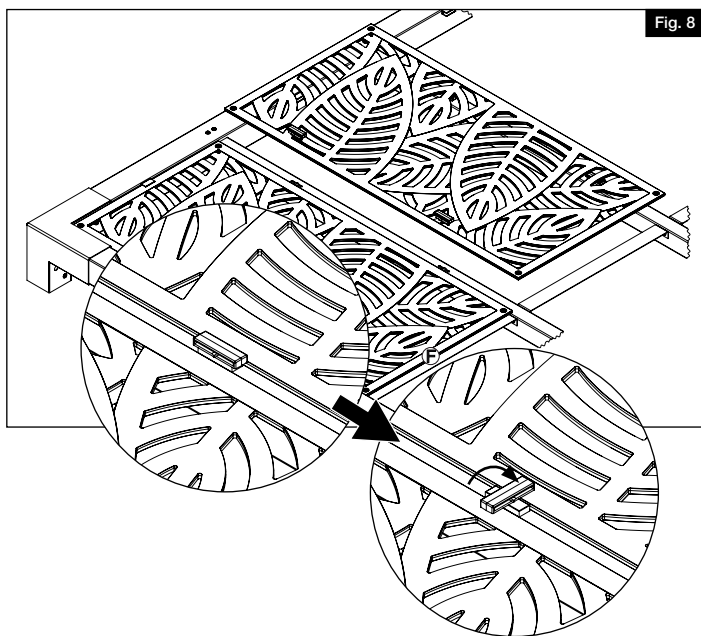
**8.**

Commencer à insérer les panneaux-écrans décoratifs. Les panneaux s'insèrent dans les supports pré-soudés sur le périmètre des traverses extérieures.

Fixer les panneaux-écrans décoratifs en place au moyen des verrous à came fournis (H). Insérer le verrou à came et le faire tourner à 90 degrés pour fixer les panneaux (Fig. 8).

**NOTE :**

Les panneaux doivent être retirés et mis à l'abri pendant les mois d'hiver pour éviter l'accumulation de neige et les dommages.



# 9.

Avec l'aide de 2 ou 3 personnes, incliner l'assemblage de l'ossature supérieure pour insérer les poteaux (A) dans les supports d'angle (E) (Fig. 9). Veiller à ce que les trous soient alignés sur l'assemblage de poteau et de support d'angle.

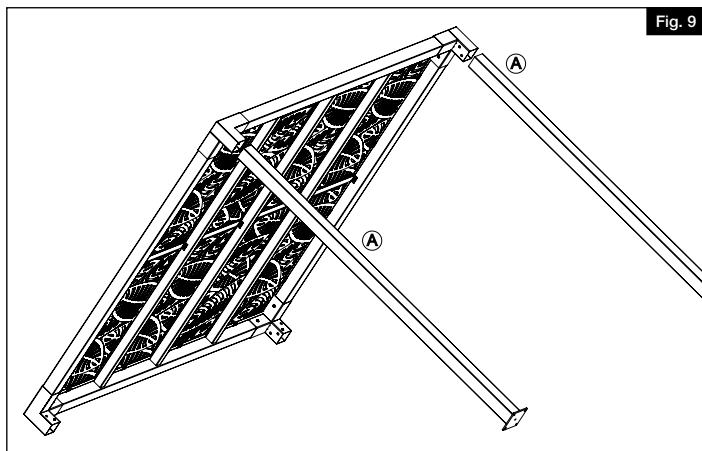


Fig. 9

# 10.

Une fois les quatre poteaux insérés, utiliser un escabeau pour insérer les derniers boulons avec rondelles dans les supports d'angle (Fig. 10).

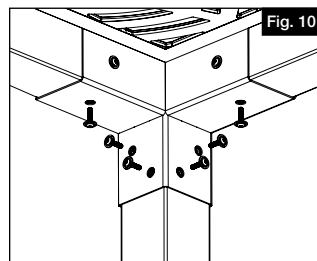


Fig. 10

# 11.

Installer les plaques inférieures sur la surface souhaitée à l'aide de boulons/vis de 3/8 po (9,5 mm) et de rondelles pour terminer l'assemblage (Fig. 11).

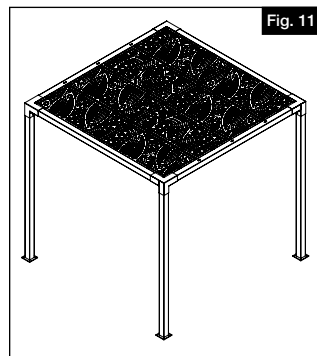


Fig. 11



## KIT DE PÉRGOLA

### Instrucciones de instalación

English.....	1
Français.....	7
Español.....	13



Lea todas las instrucciones antes de la instalación del producto.

Consulte las instrucciones de seguridad del fabricante cuando se vaya a utilizar alguna herramienta.

Para registrar su producto, visite: [barretteoutdoorliving.com](http://barretteoutdoorliving.com)

## ⚠ ADVERTENCIA:

- La instalación incorrecta de este producto puede resultar en lesiones corporales. Utilice siempre gafas de seguridad al momento de cortar, taladrar y ensamblar el producto.
- La instalación incorrecta puede causar daños al producto o a la persona.
- Revise los códigos de construcción locales para determinar las opciones de vallas de seguridad para piscinas.

## AVISO:

- NO intente ensamblar el kit si faltan piezas o las piezas están dañadas.
- NO devuelva el producto a la tienda; para solicitar ayuda o piezas de repuesto, llame al: 1-877-265-2220

## ANTES DE COMENZAR:

Revise las leyes de zonificación locales.

- Las leyes de zonificación locales y las asociaciones de propietarios de viviendas pueden regular la ubicación, el estilo y la altura de su producto o incluso requerir la expedición previa de un permiso.

## NOTA:

- Lo mejor es que la instalación se lleve a cabo con 2 o 3 personas. No intente realizar la instalación solo.
- La pérgola debe ser instalada sobre una superficie sólida utilizando elementos de fijación de 3/8" en las placas base.

## HERRAMIENTAS Y MATERIALES NECESARIOS:

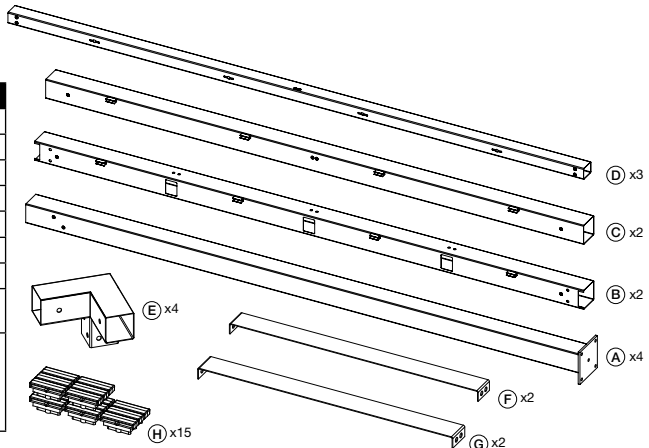
Nivel
Lápiz
Cinta métrica
Martillo de goma
Escalera

## SE VENDE POR SEPARADO:

(8) 2x4 Paneles decorativos (para el techo)
(16) Pernos y tornillos de 3/8" (para el montaje en la superficie)
(16) Arandelas de 3/8" (4 por placa)

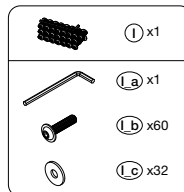
## Componentes del kit de pérgola:

CANT.	Descripción
4	Poste de 3.5" – "A"
2	Travesaños externos de 3.5" – "B"
2	Travesaños externos de 3.5" – "C"
3	Vigas centrales de 2" x 2.5" – "D"
4	Riostras esquineras – "E"
2	Tirantes centrales – "F"
2	Tirantes centrales – "G"
1	Paquete de 15 cierres excéntricos – "H"
1	Paquete de componentes <ul style="list-style-type: none"> <li>• (1) Llave Allen "I_a"</li> <li>• (60) Tornillos hexagonales "I_b"</li> <li>• (32) Arandelas "I_c"</li> </ul>



## NOTA:

Las arandelas solo se necesitan para el montaje de las riostras esquineras. 8 por riostra esquinera.



Para obtener y revisar una copia de la garantía, visite [barretteoutdoorliving.com](http://barretteoutdoorliving.com). También puede contactarnos al 1-877-265-2220 o enviar un correo electrónico a [CS.outdoorliving@barretteoutdoorliving.com](mailto:CS.outdoorliving@barretteoutdoorliving.com).

# 1.

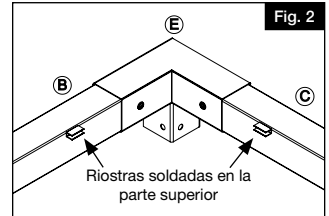
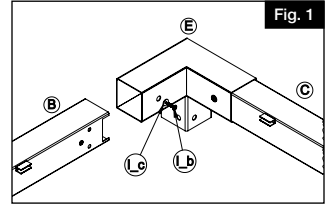
Determine dónde desea instalar la pérgola. Asegúrese de que los postes se mantengan en su lugar con una estructura sólida y, si es necesario, refuerce la superficie.

# 2.

Comience a construir el marco fijando las riostras esquineras (E) a las piezas del bastidor (B) y (C) como se muestra. El montaje de la riostra esquinera requiere tornillos y arandelas como se muestra (Fig. 1). Los travesaños (B) y los travesaños (C) deben estar orientados uno frente a otro. Deje un travesaño (B) a un lado.

**NOTA:**

Tenga cuidado de que las riostras soldadas estén situados en la parte superior de la viga (Fig. 2).

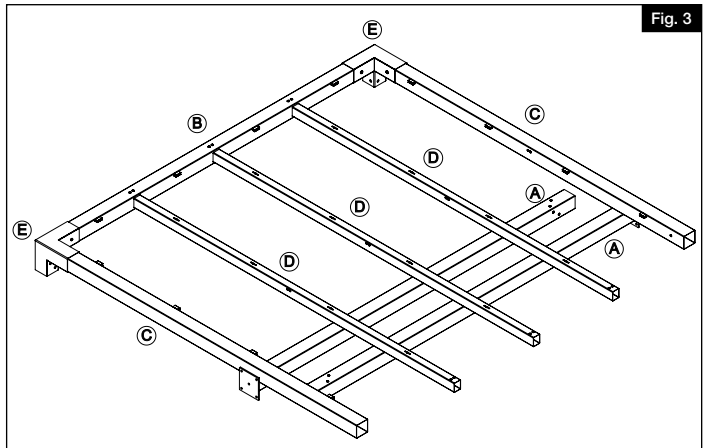


# 3.

Con los tornillos suministrados en el paquete de componentes (I), fije las vigas centrales (D) a la pieza del bastidor (B) mediante remaches (Fig. 3). Dos tornillos por viga central (no los apriete demasiado en este momento).

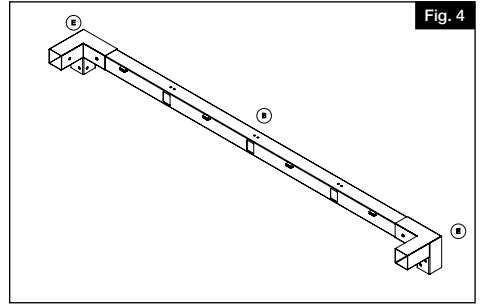
**SUGERENCIA:**

Utilice postes debajo de los travesaños para nivelar el conjunto y facilitar la instalación.



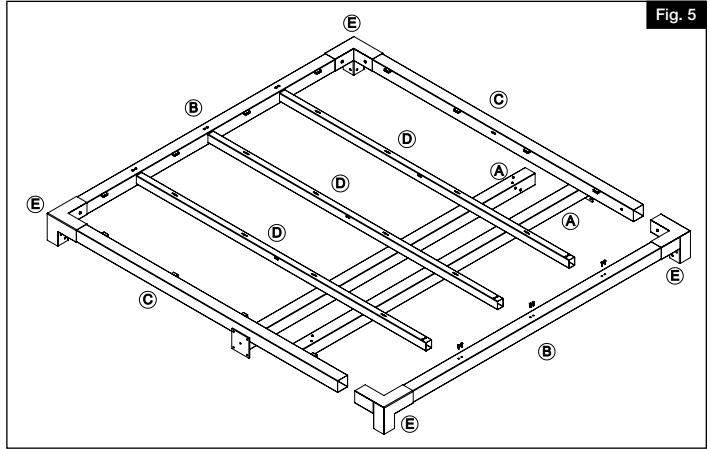
# 4.

Fije las riostras esquineras restantes (E) al travesaño exterior restante (B) (Fig. 4).



# 5.

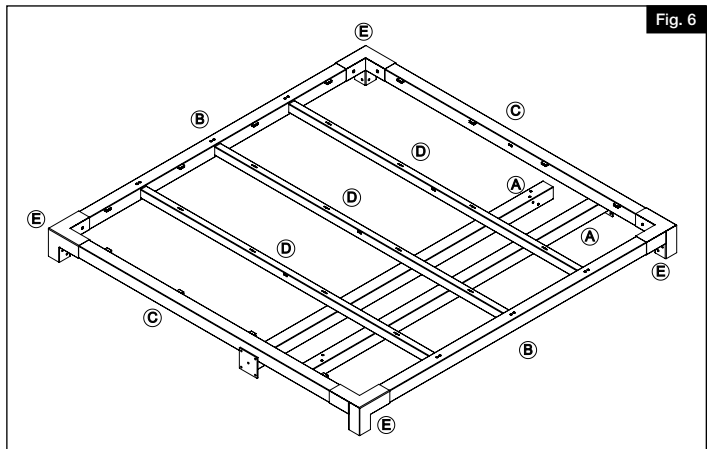
Fije el conjunto del paso anterior al conjunto mayor (Fig. 5).



# 6.

Fije las riostras esquineras con I\_b y I\_c.

Fije las vigas centrales con I\_b y apriete todos los tornillos de las vigas centrales (12 en total). (Fig. 6)

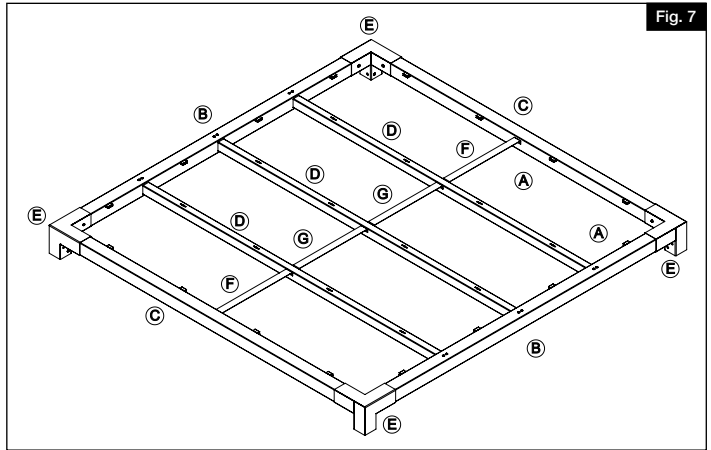




**7.** Fije los tirantes centrales (F) y (G) como se muestra mediante remaches (Fig. 7). Cuatro tornillos por cada tirante central. Así se completa el montaje de la parte superior/techo.

**NOTA:**

Los tirantes (F) se instalan en la porción exterior del conjunto y los tirantes (G) se instalan en la porción interior del conjunto.



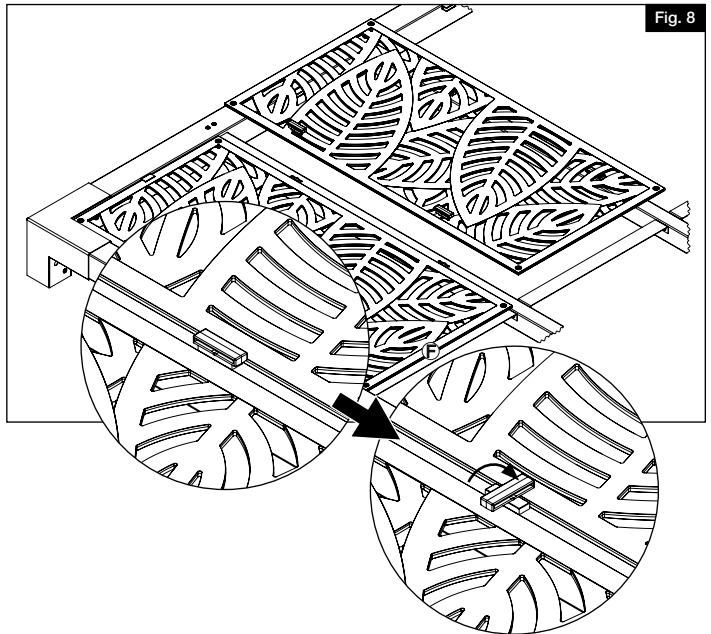
**8.**

Comience a colocar los paneles decorativos. Los paneles se insertarán en los soportes soldados en el perímetro de los travesaños exteriores.

Asegure los paneles decorativos en su lugar utilizando los cierres excéntricos (H) suministrados. Inserte el cierre excéntrico y gírelo 90 grados para asegurar los paneles (Fig. 8).

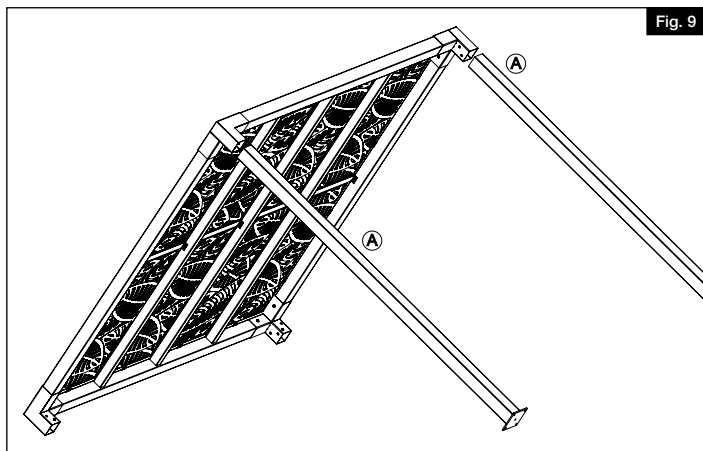
**NOTA:**

Los paneles se deben retirar y almacenar en otro lugar durante los meses de invierno para evitar la acumulación y daño por la nieve.



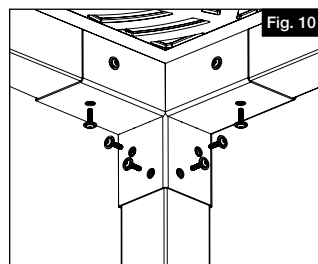
# 9.

Con la ayuda de 2 o 3 personas, incline el conjunto del bastidor superior en un ángulo para insertar los postes (A) en las riostras esquineras (E) (Fig. 9). Tenga cuidado de que los agujeros estén alineados en el montaje del poste y la riostra esquinera.



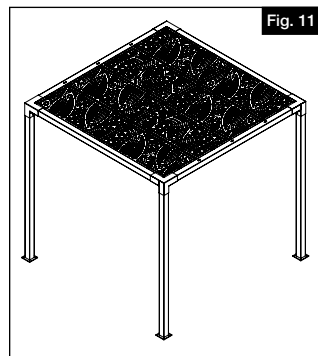
# 10.

Una vez insertados los 4 postes, utilice una escalera de mano para insertar los pernos finales con arandelas en las riostras esquineras (Fig. 10).



# 11.

Instale las placas inferiores en la superficie deseada utilizando pernos o tornillos y arandelas de 3/8" para finalizar el montaje (Fig. 11).







Barrette Outdoor Living  
7830 Freeway Circle, Middleburg Heights, OH 44130  
[barretteoutdoorliving.com](http://barretteoutdoorliving.com) • (877) 265-2220