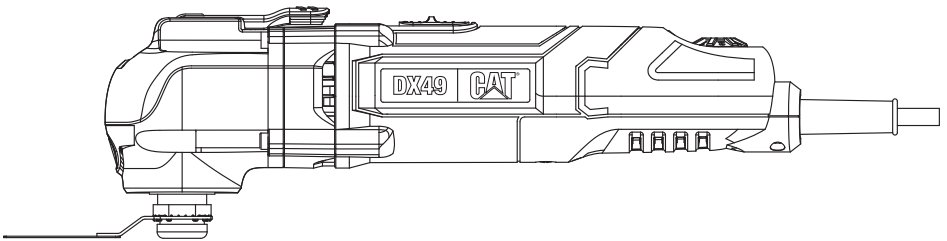




3.5A

DX49U



3.5A OSCILLATING MULTI-TOOL

EN

P05

3.5A OSCILLATING MULTI-TOOL

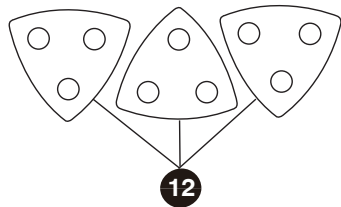
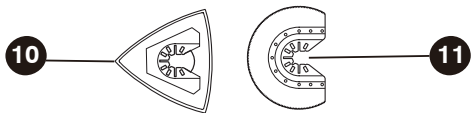
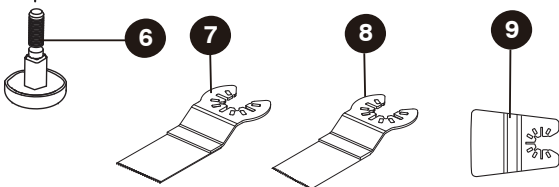
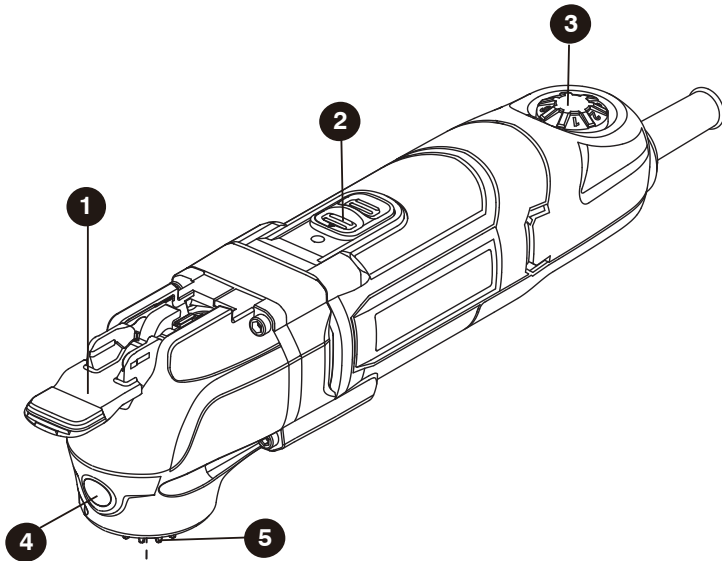
FR

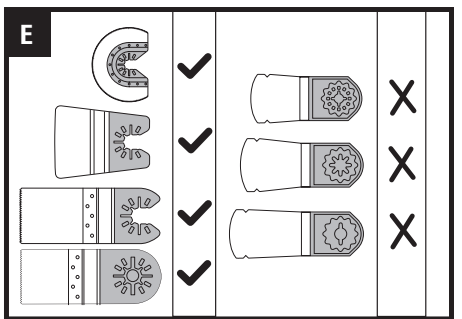
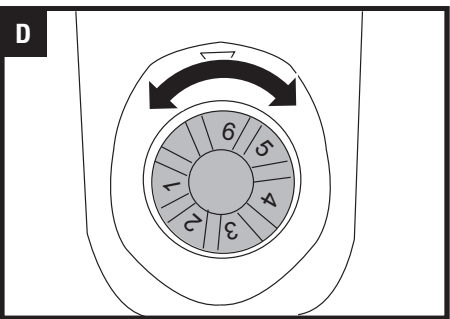
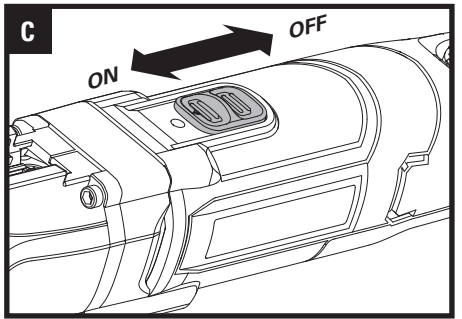
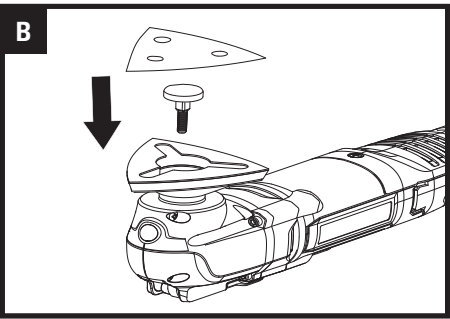
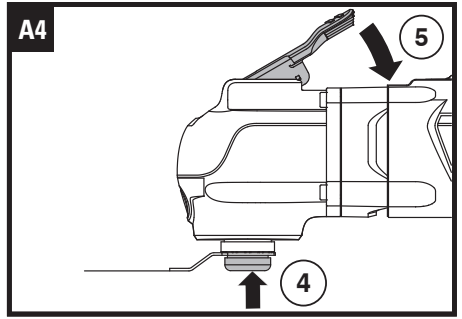
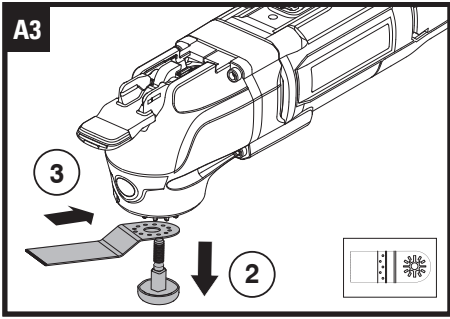
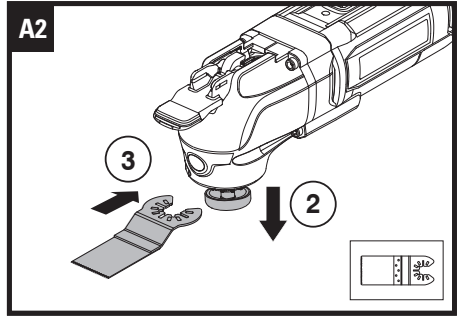
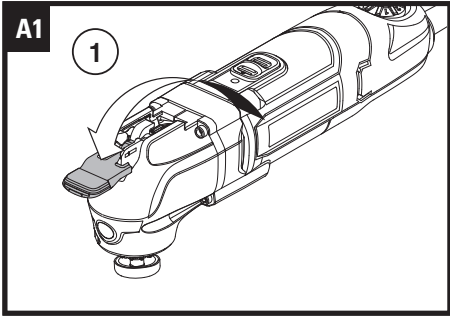
P10

3.5A OSCILLATING MULTI-TOOL

ES

P16






COMPONENT LIST

1. TOOL-FREE BLADE RELEASE LEVER
2. ON/OFF SWITCH
3. VARIABLE SPEED DIAL
4. LED LIGHT
5. ACCESSORY INTERFACE
6. FLANGE
7. PRECISE END CUTTING BLADE FOR WOOD(35MM)
8. BI-METAL END CUTTING BLADE FOR METAL(35MM)
9. RIGID SCRAPING BLADE
10. SANDING BASE
11. HSS SEMICIRCLE SAW BLADE(80MM)
12. SANDING SHEET


* Not all the accessories illustrated or described are included in standard delivery.

PRODUCT SAFETY

 **WARNING:** Some dust created by power sanding, sawing, grinding, drilling and other construction activities contains chemicals known to the State of California to cause cancer, birth defects or other reproductive harm. Some examples of these chemicals are:

- Lead from lead-based paints;
- Crystalline silica from bricks and cement and other masonry products;
- Arsenic and chromium from chemically-treated lumber.

Your risk from these exposures varies, depending on how often you do this type of work. To reduce your exposure to these chemicals: work in a well ventilated area, and work with approved safety equipment, such as those dust masks that are specially designed to filter out microscopic particles.

 **WARNING:** This product can expose you to chemicals including lead and Di(2-ethylhexyl) phthalate (DEHP) which are known to the State of California to cause cancer and birth defects or other reproductive harm. For more information go to www.P65Warnings.ca.gov.

GENERAL POWER TOOL SAFETY WARNINGS

 **WARNING:** Read all safety warnings, instructions, illustrations and specifications provided with this power tool. Failure to follow all

instructions listed below may result in electric shock, fire and/or serious injury.

Save all warnings and instructions for future reference.

The term "power tool" in the warnings refers to your mains-operated (corded) power tool or battery-operated (cordless) power tool.

1) WORK AREA SAFETY

- Keep work area clean and well lit.** Cluttered or dark areas invite accidents.
- Do not operate power tools in explosive atmospheres, such as in the presence of flammable liquids, gases or dust.** Power tools create sparks which may ignite the dust or fumes.
- Keep children and bystanders away while operating a power tool.** Distractions can cause you to lose control.

2. ELECTRICAL SAFETY

- Power tool plugs must match the outlet. Never modify the plug in any way. Do not use any adapter plugs with earthed (grounded) power tools.** Unmodified plugs and matching outlets will reduce risk of electric shock.
- Avoid body contact with earthed or grounded surfaces, such as pipes, radiators, ranges and refrigerators.** There is an increased risk of electric shock if your body is earthed or grounded.
- Do not expose power tools to rain or wet conditions.** Water entering a power tool will increase the risk of electric shock.

- d) **Do not abuse the cord. Never use the cord for carrying, pulling or unplugging the power tool. Keep cord away from heat, oil, sharp edges or moving parts.** *Damaged or entangled cords increase the risk of electric shock.*
- e) **When operating a power tool outdoors, use an extension cord suitable for outdoor use.** *Use of a cord suitable for outdoor use reduces the risk of electric shock.*
- f) **If operating a power tool in a damp location is unavoidable, use a residual current device (RCD) protected supply.** *Use of an RCD reduces the risk of electric shock.*

3. PERSONAL SAFETY

- a) **Stay alert, watch what you are doing and use common sense when operating a power tool. Do not use a power tool while you are tired or under the influence of drugs, alcohol or medication.** *A moment of inattention while operating power tools may result in serious personal injury.*
- b) **Use personal protective equipment. Always wear eye protection.** *Protective equipment such as dust mask, non-skid safety shoes, hard hat, or hearing protection used for appropriate conditions will reduce personal injuries.*
- c) **Prevent unintentional starting. Ensure the switch is in the off-position before connecting to power source and/or battery pack, picking up or carrying the tool.** *Carrying power tools with your finger on the switch or energising power tools that have the switch on invites accidents.*
- d) **Remove any adjusting key or wrench before turning the power tool on.** *A wrench or a key left attached to a rotating part of the power tool may result in personal injury.*
- e) **Do not overreach. Keep proper footing and balance at all times.** *This enables better control of the power tool in unexpected situations.*
- f) **Dress properly. Do not wear loose clothing or jewelry. Keep your hair and clothing away from moving parts.** *Loose clothes, jewelry or long hair can be caught in moving parts.*
- g) **If devices are provided for the connection of dust extraction and collection facilities, ensure these are connected and properly used.** *Use of dust collection can reduce dust-related hazards.*
- h) **Do not let familiarity gained from frequent use of tools allow you to become complacent and ignore tool safety principles.** *A careless action can cause severe injury within a fraction of a second.*

4. POWER TOOL USE AND CARE

- a) **Do not force the power tool. Use the correct power tool for your application.** *The correct power tool will do the job better and safer at the rate for which it was designed.*
 - b) **Do not use the power tool if the switch does not turn it on and off.** *Any power tool that cannot be controlled with the switch is dangerous and must be repaired.*
 - c) **Disconnect the plug from the power source and/or remove the battery pack, if detachable, from the power tool before making any adjustments, changing accessories, or storing power tools.** *Such preventive safety measures reduce the risk of starting the power tool accidentally.*
 - d) **Store idle power tools out of the reach of children and do not allow persons unfamiliar with the power tool or these instructions to operate the power tool.** *Power tools are dangerous in the hands of untrained users.*
 - e) **Maintain power tools and accessories. Check for misalignment or binding of moving parts, breakage of parts and any other condition that may affect the power tool's operation. If damaged, have the power tool repaired before use.** *Many accidents are caused by poorly maintained power tools.*
 - f) **Keep cutting tools sharp and clean.** *Properly maintained cutting tools with sharp cutting edges are less likely to bind and are easier to control.*
 - g) **Use the power tool, accessories and tool bits etc. in accordance with these instructions, taking into account the working conditions and the work to be performed.** *Use of the power tool for operations different from those intended could result in a hazardous situation.*
 - h) **Keep handles and grasping surfaces dry, clean and free from oil and grease.** *Slippery handles and grasping surfaces do not allow for safe handling and control of the tool in unexpected situations.*
- ### 5. SERVICE
- a) **Have your power tool serviced by a qualified repair person using only identical replacement parts.** *This will ensure that the safety of the power tool is maintained.*

SAFETY INSTRUCTION FOR CUTTING

1. **Hold the power tool by insulated gripping surfaces, when performing an operation where the cutting accessory may contact hidden wiring or its own cord.** *Cutting accessory contacting a "live" wire may make exposed metal parts of the power tool "live" and could give the operator an electric shock.*
2. **Use clamps or another practical way to secure and support the workpiece to a stable platform.** *Holding the work by hand or against your body leaves it unstable and may lead to loss of control.*

SYMBOLS



To reduce the risk of injury, user must read instruction manual



Warning



Wear ear protection



Wear eye protection



Wear dust mask



Double insulation

TECHNICAL DATA

Type Designation DX49U (49U - designation of machinery, representative of oscillation tool)

Voltage	120V~60Hz
Rated power	3.5 A
No load speed	11000-20000 /min
Oscillating angle	3.2°
Protection class	□/II
Machine weight	3.53 lbs (1.6 kg)

ACCESSORIES

Precise end cutting blade for wood (1-3/8")	1
Bi-metal end cutting blade for metal (1-3/8")	1
Rigid scraping blade	1
Sanding base	1
HSS semicircle saw blade (3-1/8")	1
Sanding sheet	9

We recommend that you purchase your accessories from the same store that sold you the tool. Refer to the accessory packaging for further details. Store personnel can assist you and offer advice.

OPERATING INSTRUCTIONS



NOTE: Before using the tool, read the instruction book carefully.

INTENDED USE

This power tool is intended for cutting, sanding, scraping, polishing and grinding various materials, using a oscillating motion. Specific application depends on the accessory being used. It is especially useful when working in close to edges, flush and plunge cutting.

ASSEMBLY

1. MOUNTING/CHANGING ACCESSORIES



WARNING: For all work or when changing accessories, always wear protective gloves.

Avoid risk of injury from the sharp edges of the accessories. Accessories can become very hot while working, presenting danger of burns! Make sure the tool is unplugged prior to changing accessories.



WARNING: To reduce the risk of injury, do not let the sharp side of the accessory face back toward the user's hand.

The Tool-Less blade release lever allows you to change the accessories without using a hex key.

- **Mounting the accessories with an open-ended connection (See Fig. A1, A2, A4)**

- 1) Flip the tool-less accessory clamping lever forward to the open position.
- 2) Insert the accessory onto the accessory Interface, ensure the accessory is on the right position.
- 3) Re-tighten the flange to keep blade temporarily secure.
- 4) Flip the tool-less accessory clamping lever back down to original position.

- **Mounting the accessories with a closed-ended connection (See Fig. A1, A3, A4)**

- 1) Flip the tool-less accessory clamping lever forward to the open position.
- 2) Completely take off the flange.
- 3) Insert the accessory onto the accessory Interface, ensure the accessory is on the right position.
- 4) Re-insert the flange and tighten it to keep blade temporarily secure.
- 5) Flip the tool-less accessory clamping lever back down to original position.

2. MOUNTING / CHANGING THE SANDING SHEET (SEE FIG. B)

- Completely remove the flange.
- Install the sanding base over the accessory interface.
- Reinstall the flange.
- Align the holes of the perforated sanding sheet with the slots of the perforated sanding base and press the sanding sheet onto the pad.
- Firmly press the oscillating tool with the installed sanding sheet against a flat surface and briefly switch the power tool on. This provides for good adhesion and prevents premature wear.
- If one point has become worn after use, pull off the sanding sheet, turn it 120°, and re-install.

OPERATION

1. OPERATING THE ON/OFF SWITCH (SEE FIG. C)

- Switching on: slide switch forward.
- Switching off: slide switch backward.

2. USING THE VARIABLE SPEED DIAL (SEE FIG. D)

Select oscillation frequency (speed) while the motor is running. The variable speed dial can be used to set the optimum oscillating frequency according to the accessories used and the respective application.

High oscillation frequency
Sanding, sawing, rasping and polishing stone and metal.

Low oscillation frequency
Scraping, polishing varnishes.

3. LED LIGHT

The sight light brightens dark work zones. The light is illuminated whenever the tool is operating.

4. CONSTANT SPEED

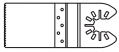



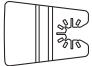
Your tool is equipped with an internal constant speed control system which helps keep the preselected speed virtually constant between no-load and load conditions.

5. UNIVERSAL ACCESSORY INTERFACE (SEE FIG. E)

Accessories from all major brands will fit this tool, with the exception of Starlock® and similar bottle cap style interfaces.

APPLICATION

The workpiece must be clamped tightly before it is cut.

	Accessory	Description	Application
Sawing		Bi-metal metal/wood end cut blade	Wood, plastic, fibreglass, nails, non-ferrous metals, thin sheet metal, hardened fillers
Sawing		HSS semicircle saw blade	Thin wood, plastic, fibreglass, non-ferrous metals, thin sheet metal, hardened fillers, window glazing
Sanding		Sanding pad	Wood, plastic, hardened fillers
Removing grout		Diamond-coated semicircle saw blade	Ceramic and stone tile, backerboard
Scraping		Rigid scraper blade	Old paint, hardened adhesives, caulk, carpet

EN

MAINTENANCE

Remove the plug from the socket before carrying out any adjustment, servicing or maintenance.

Your power tool requires no additional lubrication or maintenance. There are no user serviceable parts in your power tool. Never use water or chemical cleaners to clean your power tool. Wipe clean with a dry cloth. Always store your power tool in a dry place. Keep the motor ventilation slots clean. Keep all working controls free of dust. Occasionally you may see sparks through the ventilation slots. This is normal and will not damage your power tool.


If the supply cord is damaged, it must be replaced by the manufacturer, its service agent or similarly qualified persons in order to avoid a hazard.

LISTE DES COMPOSANTS

1. LEVIER DE LIBÉRATION DE LAME SANS OUTIL
2. BOUTON ON / OFF
3. CADRAN À VITESSE VARIABLE
4. VOYANT LED
5. INTERFACE ACCESSOIRE
6. BRIDE
7. LAME DE COUPE PRÉCISE POUR LE BOIS (35MM)
8. LAME DE DÉCOUPE BI-MÉTAL POUR MÉTAL (35MM)
9. LAME À RACLEUR RIGIDE
10. BASE DE PONÇAGE
11. LAME DE SCIE DEMI-CERCLE HSS (80MM)
12. FEUILLE DE PONÇAGE

Les accessoires illustrés ou décrits ne sont pas tous compris dans le cadre de la livraison standard.


SÉCURITÉ DU PRODUIT

 **AVERTISSEMENT:** Certaines des poussières produites en utilisant des outils électriques sont considérées par l'État de Californie comme susceptibles de provoquer le cancer, des anomalies congénitales et d'autres problèmes de reproduction.


Voici des exemples de ces produits chimiques:

- Plomb issu de peinture à base de plomb;
- Silice cristalline issue de briques et du ciment et autres produits de maçonnerie;
- Arsenic et chrome issus de bois traité chimiquement.

Votre risque de ces expositions varie en fonction de la fréquence à laquelle vous effectuez ce travail. Pour réduire votre exposition à ces produits chimiques: travaillez dans une zone bien ventilée; portez un équipement de sécurité approuvé, tel que des masques anti poussières spécialement conçus pour éliminer les particules microscopiques par filtrage.

 **AVERTISSEMENT:** Ce dispositif peut vous exposer aux produits chimiques notamment le plomb et le di-phthalate (de 2-éthylhexyle) (DEHP) qui sont reconnus dans l'État de Californie comme causant des cancers et des anomalies congénitales ou d'autres anomalies de la reproduction. Pour en savoir plus, veuillez consulter le site www.P65Warnings.ca.gov.

AVERTISSEMENTS GÉNÉRAUX CONCERNANT LA SÉCURITÉ DES OUTILS ÉLECTRIQUES

 **AVERTISSEMENT** Lisez et assimilez toutes les instructions. Le non-respect des instructions ci-après peut entraîner un risque de choc électrique, d'incendie et/ou de blessures graves.

Conservez tous les avertissements et instructions pour pouvoir les consulter ultérieurement.

L'expression « outil électrique » dans tous les avertissements énumérés ci-dessous se réfère à votre outil électrique fonctionnant sur secteur (branché) ou à batterie (sans-fil).

1. AIRE DE TRAVAIL

- a) Veillez à ce que l'aire de travail soit propre et bien éclairée.** Le désordre et le manque de lumière favorisent les accidents.
- b) N'utilisez pas d'outils électriques dans un milieu présentant un risque d'explosion, par exemple en présence de liquides, de gaz ou de poussières inflammables.** Les outils électriques créent des étincelles qui pourraient enflammer les poussières ou les vapeurs.
- c) Gardez à distance les curieux, les enfants et les visiteurs lorsque vous travaillez avec un outil électrique.** Ils pourraient vous distraire et vous faire faire une fausse manœuvre.

2. SÉCURITÉ ÉLECTRIQUE

- a) **Les fiches des outils électriques doivent correspondre aux prises murales. Ne jamais modifier la fiche de quelque façon que ce soit. Ne pas utiliser de fiches d'adaptation avec des outils électriques mis à la terre (mis à la masse). Des fiches non modifiées et des prises qui leur correspondent réduiront le risque de choc électrique.**
- b) **Évitez tout contact corporel avec des surfaces mises à la terre (tuyauterie, radiateurs, cuisinières, réfrigérateurs, etc.). Le risque de choc électrique est plus grand si votre corps est en contact avec la terre.**
- c) **N'exposez pas les outils électriques à la pluie ou à l'eau. La présence d'eau dans un outil électrique augmente le risque de choc électrique.**
- d) **Ne maltraitez pas le cordon. Ne transportez jamais l'outil par son cordon et ne débranchez jamais la fiche en tirant sur le cordon. N'exposez pas le cordon à la chaleur, à des huiles, à des arrêtes vives ou à des pièces en mouvement. Un cordon endommagé augmente le risque de choc électrique.**
- e) **Lorsque vous utilisez un outil électrique à l'extérieur, utilisez un prolongateur adapté à une utilisation en extérieur. L'utilisation d'un cordon adapté à une utilisation extérieure réduit le risque de choc électrique.**
- f) **Si vous devez utiliser un outil électrique dans un endroit humide, utilisez un dispositif de courant résiduel (RCD) d'alimentation protégée. L'utilisation d'un RCD réduit le risque de choc électrique.**

3. SÉCURITÉ DES PERSONNES

- a) **Restez alerte, concentrez-vous sur votre travail et faites preuve de bon sens. N'utilisez pas un outil électrique si vous êtes fatigué ou sous l'influence de drogues, d'alcool ou de médicaments. Un instant d'inattention lors de l'utilisation d'outils électriques peut entraîner des blessures graves.**
- b) **Utilisez des accessoires de sécurité. Portez toujours une protection oculaire. De l'équipement de sécurité tel que le masque antipoussière, les chaussures de sécurité antidérapantes, des casques durs ou des protections antibruit utilisés dans des conditions appropriées réduiront les blessures corporelles.**
- c) **Évitez les démarrages accidentels. Avant d'insérer la batterie dans l'outil, assurez-vous que son interrupteur est en position « OFF » (Arrêt) ou verrouillée. Le fait de transporter un outil avec le doigt sur la détente/l'interrupteur ou d'insérer la batterie dans un outil dont la détente est en position « ON » (Marche) peut causer un accident.**

- d) **Retirer les clés de réglage avant de mettre l'outil sous tension. Une clé restée attachée à une partie mobile de l'outil pourrait entraîner des blessures corporelles.**
- e) **Ne vous penchez pas trop en avant. Maintenez un bon appui et restez en équilibre en tout temps. Une bonne stabilité vous permet de mieux réagir à une situation inattendue.**
- f) **Habillez-vous convenablement. Ne portez ni vêtements flottants ni bijoux. Gardez les cheveux, les vêtements et les gants éloignés des pièces en mouvement. Les vêtements flottants, les bijoux ou les cheveux longs risquent d'être happés par des pièces en mouvement.**
- g) **Si un sac de récupération de la poussière est fourni avec un connecteur pour aspirateur, assurez-vous qu'il est correctement relié et utilisé de façon appropriée. L'utilisation de ce système réduit les dangers physiques et physiologiques liés à la poussière.**
- h) **Ne laissez pas les habitudes acquises par une utilisation fréquente d'outils relâcher notre vigilance et ignorer les principes de sécurité des outils. Une utilisation négligente peut causer des blessures graves en une fraction de seconde.**

4. UTILISATION ET ENTRETIEN DE L'OUTIL

- a) **Ne forcez pas l'outil. Utilisez l'outil approprié à la tâche. L'outil approprié fonctionne mieux et de façon plus sécuritaire. Respectez aussi la vitesse de travail qui lui est propre.**
- b) **N'utilisez pas un outil si l'interrupteur ne le met pas en marche ou ne peut l'arrêter. Un outil qui ne peut être contrôlé par l'interrupteur est dangereux et doit être réparé.**
- c) **Débranchez la batterie de l'outil ou mettez son interrupteur en position « OFF » (Arrêt) ou « LOCKED » (Verrouillé) avant d'effectuer un réglage, de changer d'accessoire ou de ranger l'outil. De telles mesures de sécurité préventive réduisent le risque de démarrage accidentel de l'outil.**
- d) **Rangez les outils hors de portée des enfants et d'autres personnes inexpérimentées. Les outils sont dangereux dans les mains d'utilisateurs novices.**
- e) **Prenez soin de bien entretenir les outils. Soyez attentif à tout désalignement ou coincement des pièces en mouvement, à tout bris ou à toute autre condition préjudiciable au bon fonctionnement de l'outil. Si vous constatez qu'un outil est endommagé, faites-le réparer avant de vous en servir. De nombreux accidents sont causés par des outils en mauvais état.**
- f) **Les outils de coupe doivent être toujours bien affûtés et propres. Des outils bien entretenus,**

dont les arêtes sont bien tranchantes, sont moins susceptibles de se coincer et plus faciles à contrôler.

- g) **Utilisez l'outil électrique, les accessoires et les forêts etc., en conformité avec ces instructions et de la manière conçue pour le type particulier d'outil électrique, prend en compte les conditions de travail et le travail qui doit être accompli.** *L'emploi de l'outil électrique pour des opérations différentes de celles pour lesquelles il a été conçu pourrait entraîner une situation dangereuse.*
- h) **Maintenez les poignées et les surfaces de prise sèches, propres et exemptes d'huile et de graisse.** *Des poignées et surfaces de prise glissantes ne permettent pas une manipulation et un contrôle sécurisés de l'outil dans des situations inattendues.*

5. ENTRETIEN

- a) **Ayez votre outil électrique entretenu par un réparateur agréé n'utilisant que des pièces de rechange identiques.** *Cela assurera que la sécurité de l'outil électrique est maintenue.*

SYMBOLES



Afin de réduire les risques de blessure, l'utilisateur doit lire ce mode d'emploi.



Avertissement



Portez une protection auditive



Portez un protecteur oculaire



Portez un masque anti poussières



Double isolation

FR

RÈGLES DE SÉCURITÉ SUPPLÉMENTAIRES

1. **Lors de l'exécution d'une opération au cours de laquelle l'outil de coupe peut venir en contact avec les fils cachés ou son propre cordon, tenez l'outil par ses surfaces isolées de préhension.** *Le contact avec un fil sous tension rendra les pièces métalliques exposées de l'outil sous tension et causera des chocs à l'opérateur.*
2. **Utilisez un étau ou un autre moyen approprié de fixer et de soutenir la pièce de travail sur une plateforme stable.** *Tenir la pièce de travail à la main ou contre votre corps la rend instable et peut entraîner des pertes de contrôle.*

DONNÉES TECHNIQUES

Type DX49U (49U-designation de machine, représentant d'Ensemble multi-outils oscillants)

Tension	120V~60Hz
Puissance nominale	3.5 A
Vitesse à vide	11000-20000 /min
Angles d'oscillation	3.2°
Classe de protection du chargeur	□/II
Poids	3.53 lbs (1.6 kg)

ACCESSOIRES

Lame de coupe précise pour bois (1-3/8")	1
Lame de coupe bi-métal pour métal (1-3/8")	1
Lame de raclage rigide	1
Base de ponçage	1
Lame de scie demi-cercle HSS (3-1/8")	1
Feuille de ponçage	9

Nous vous recommandons d'acheter tous vos accessoires du même magasin qui vous a vendu l'outil. Pour de plus amples renseignements, consultez l'emballage de l'accessoire. Le personnel du magasin peut également vous conseiller.

FR

INSTRUCTIONS D'UTILISATION



REMARQUE: Avant d'utiliser cet outil, assurez-vous de lire attentivement le manuel d'utilisation.

UTILISATION PRÉVUE

Cet outil électrique est destiné à couper, poncer, racler, polir et meuler divers matériaux, en appliquant un mouvement oscillant. L'application spécifique dépend de l'accessoire utilisé. Il est particulièrement utile lorsque vous travaillez sur des bords, des coupes affleurantes et plongeantes.

ASSEMBLAGE

1. MONTAGE / CHANGEMENT DES ACCESSOIRES



AVERTISSEMENT: Pour tout travail ou lors du changement d'accessoires, toujours porter des gants de protection. Évitez les risques de blessures liés aux bords tranchants des accessoires. Les accessoires peuvent devenir très chaud lors du fonctionnement, cela présente un danger de brûlures! Assurez-vous que l'outil est débranché avant de changer les accessoires.



AVERTISSEMENT: Pour réduire les risques de blessures, ne laissez pas le côté tranchant de la face de l'accessoire.

Le levier de libération de la lame sans outil vous permet de changer les accessoires sans utiliser de clé hexagonale.

- Montage des accessoires avec une connexion ouverte (Voir Fig. A1, A2, A4)

- 1) Basculez le levier de serrage des accessoires sans outil vers l'avant en position ouverte.
- 2) Insérez l'accessoire sur son interface, assurez-vous que l'accessoire est dans la bonne position.
- 3) Resserrez la bride pour maintenir la lame temporairement sécurisée.
- 4) Rabattez le levier de serrage des accessoires sans outil vers le bas dans sa position d'origine.

- Montage des accessoires avec une connexion fermée (Voir Fig. A1, A3, A4)

- 1) Basculez le levier de serrage des accessoires sans outil vers l'avant en position ouverte.
- 2) Retirez complètement la bride.
- 3) Insérez l'accessoire sur son interface, assurez-vous que l'accessoire est dans la bonne position.
- 4) Réinsérez et resserrez la bride pour maintenir la lame temporairement sécurisée.
- 5) Rabattez le levier de serrage des accessoires sans outil vers le bas dans sa position d'origine.

2. MONTAGE / CHANGEMENT DE LA FEUILLE DE PONÇAGE (VOIR FIG. B)

- Retirez complètement la bride.
- Installez la base de ponçage sur l'interface des accessoires.
- Réinstallez la bride.
- Alignez les trous de la feuille de ponçage perforée avec les fentes de la base de ponçage perforée et appuyez. Sur la feuille de ponçage sur le patin.
- Appuyez fermement l'outil oscillant avec la feuille de ponçage installée contre une surface plane et allumez brièvement l'outil électrique. Cela permet une bonne adhérence et évite une usure prématurée.
- Si un point s'est usé après utilisation, retirez la feuille de ponçage, tournez-la de 120° et réinstallez-la.

OPÉRATION

1. UTILISATION DE L'INTERRUPTEUR MARCHÉ / ARRÊT (VOIR FIG. C)

- Mise en marche: faites glisser l'interrupteur vers l'avant.
- Arrêt: faites glisser l'interrupteur vers l'arrière.

2. UTILISATION DU CADRAN À VITESSE VARIABLE (VOIR FIG. D)

Sélectionnez la fréquence d'oscillation (vitesse) pendant que le moteur tourne. Le cadran de vitesse variable peut être utilisé pour régler la fréquence d'oscillation optimale en fonction des accessoires utilisés et de l'application respective.

Fréquence d'oscillation élevée

Poncer, scier, râper et polir la pierre et le métal.

Basse fréquence d'oscillation

Grattage, polissage des vernis.

3. VOYANT LED

La lumière éclaire les zones de travail sombres. La lumière s'allume chaque fois que l'outil fonctionne.

4. VITESSE CONSTANTE





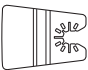
Votre outil est équipé d'un système de contrôle de la vitesse constante interne qui permet de maintenir la vitesse présélectionnée pratiquement constante entre les conditions de non-charge et de charge.

5. INTERFACE ACCESSOIRE UNIVERSELLE (VOIR FIG. E)

Les accessoires de toutes les grandes marques s'adapteront à cet outil, à l'exception des interfaces Starlock® et de type bouchon de bouteille.

APPLICATION

La pièce de travail doit être insérée ou fixée fermement avant d'effectuer une coupe.

	Accessoire	Description	Application
Sciage		Lame de coupe bimétal métal / bois	Bois, plastique, fibre de verre, clous, métaux non ferreux, tôle mince, fillers durcis
Sciage		Lame de scie demi-cercle HSS	Bois mince, plastique, fibre de verre, métaux non ferreux, tôle mince, fillers durcis, vitre de fenêtre.
Ponçage		Patin de ponçage	Bois, plastique, fillers durcis.
Disque d'élimination		Demi-cercle diamanté Lame de scie	Ciment, béton poreux, maçonnerie.
Raclage		Lame de grattoir rigide	Vieille peinture, adhésifs durcis et calfeutrage, undercoating, moquette.

FR

ENTRETIEN

Retirez la prise avant d'effectuer tout réglage, entretien ou maintenance.

Votre outil électrique ne nécessite aucune lubrification ou maintenance supplémentaire.

Votre outil électrique ne contient aucune pièce réparable par l'utilisateur. N'utilisez jamais d'eau ou de produits chimiques pour nettoyer votre outil électrique. Essuyer avec un chiffon sec. Rangez toujours votre outil électrique dans un endroit sec. Les fentes de ventilation du moteur doivent être propres. Éviter les poussières sur toutes les commandes de travail. Parfois, vous pouvez voir des étincelles à travers les fentes de ventilation. Ceci est normal et n'endommagera pas votre outil électrique.

Si le cordon d'alimentation est endommagé, il doit être remplacé par le fabricant, son agent de service ou des personnes de qualification similaire afin d'éviter tout danger.

LISTA DE COMPONENTES

1. PALANCA DE LA ABRAZADERA DE LA CUCHILLA SIN HERRAMIENTAS
2. INTERRUPTOR ENCENDIDO / APAGADO
3. DIAL DE VELOCIDAD VARIABLE
4. LUZ LED
5. INTERFAZ DE LOS ACCESORIOS
6. BRIDA
7. CUCHILLA DE CORTE PRECISA PARA MADERA (35MM)
8. CUCHILLA DE CORTE BI-METAL PRECISA PARA METAL (35MM)
9. HOJA DE RASGADO
10. BASE DEL LIJADO
11. HOJA DE SIERRA SEMICIRCULAR HSS (80MM)
12. HOJA DE LIJAR

No todos los accesorios ilustrados o descritos se incluyen junto con el producto estándar.

SEGURIDAD DEL PRODUCTO

! **ADVERTENCIA:** El polvo originado por la utilización de herramientas motorizadas contiene químicos que, según el Estado de California, causan cáncer, defectos congénitos y otros daños reproductivos. Algunos ejemplos de esos productos químicos son:

- El plomo de las pinturas a base de plomo;
- La sílice cristalina de los ladrillos, del cemento y de otros productos de albañilería;
- El arsénico y el cromo de la madera tratada químicamente.

El riesgo que se corre a causa del contacto con esos productos varía según la frecuencia con que usted realice este tipo de trabajos. Con el fin de reducir su exposición a esas sustancias químicas: trabaje en un área bien ventilada; utilice un equipo de seguridad adecuado, tal como una máscara contra el polvo especialmente diseñada para filtrar partículas microscópicas.

! **ADVERTENCIA:** Este producto puede exponerlo a sustancias químicas, como plomo y di (2-etilhexilo) ftalato (DEHP), que el estado de California reconoce como causantes de cáncer y defectos de nacimiento u otros daños reproductivos. Para más información visite www.P65Warnings.ca.gov.

ADVERTENCIAS DE SEGURIDAD GENERALES PARA LA HERRAMIENTA MOTORIZADA

! **ADVERTENCIA:** Lea y comprenda todas las instrucciones. El no seguir todas las instrucciones a continuación puede ocasionar descargas eléctricas, incendios y/o heridas graves.

Conservar todas las advertencias e instrucciones para consulta futura.

El término "herramienta eléctrica" que figura en todas las advertencias que aparecen a continuación hace referencia a la herramienta que funciona con la red de suministro eléctrico (con cable) o a la herramienta eléctrica accionada a baterías (sin cable).

1. ÁREA DE TRABAJO

- Mantenga su lugar de trabajo limpio y bien iluminado.** Bancos de trabajo desordenados y lugares oscuros invitan a los accidentes.
- No utilice herramientas eléctricas en atmósferas explosivas, como por ejemplo en presencia de líquidos, inflamables, gases o polvo.** Las herramientas eléctricas crean chispas que pueden encender el polvo o los vapores.
- Mantenga a los espectadores, niños y visitantes a una distancia prudente cuando esté utilizando una herramienta eléctrica.** Las distracciones pueden hacerle perder el control.

2. SEGURIDAD ELÉCTRICA

- a) **Los enchufes de las herramientas eléctricas deben coincidir con el tomacorriente. No modifique de algún modo el enchufe. No utilice enchufes adaptadores con herramientas eléctricas conectadas a tierra. Si no se modifican los enchufes y se utilizan los tomacorrientes adecuados, se reducirá el riesgo de una descarga eléctrica.**
- b) **Evite el contacto del cuerpo con las superficies conectadas a tierra tales como tuberías, radiadores, estufas de cocina y refrigeradores. Existe mayor riesgo de que se produzcan descargas eléctricas si su cuerpo está conectado a tierra.**
- c) **No exponga las herramientas eléctricas a la lluvia ni a los ambientes húmedos. La entrada de agua en una herramienta eléctrica aumenta el riesgo de que se produzcan descargas eléctricas.**
- d) **No abuse del cable. Nunca use el cable para transportar las herramientas ni para sacar el enchufe de un tomacorriente. Mantenga el cable alejado del calor, el aceite, los bordes afilados o las piezas móviles. Los cables dañados aumentan el riesgo de que se produzcan descargas eléctricas.**
- e) **Cuando opere una herramienta eléctrica en exteriores, use un cable de extensión adecuado para uso en exteriores. El uso de un cable adecuado para uso en exteriores reduce el riesgo de descargas eléctricas.**
- f) **Si operar una herramienta eléctrica en un lugar húmedo es inevitable, use un elemento protegido del dispositivo de corriente residual (RCD). El uso de un RCD reduce el riesgo de descargas eléctricas.**

3. SEGURIDAD PERSONAL

- a) **Manténgase alerta, fíjese en lo que está haciendo y use el sentido común cuando utilice una herramienta eléctrica. No use la herramienta cuando esté cansado o se encuentre bajo la influencia de drogas, alcohol o medicamentos. Un momento de distracción al utilizar herramientas eléctricas puede dar lugar a lesiones personales graves.**
- b) **Utilice equipo de seguridad. Use siempre protección ocular. La utilización del equipo de seguridad como máscara antipolvo, zapatos de seguridad antideslizantes, casco o protección auditiva para condiciones adecuadas reducirá el riesgo de lesiones personales.**
- c) **Evite el arranque accidental. Asegúrese de que el interruptor esté en la posición de trabado o de apagado antes de instalar el paquete de baterías. Transportar herramientas con el dedo en el interruptor o instalar el paquete de batería**

cuando el interruptor está encendido invitan a los accidentes.

- d) **Retire las llaves o claves de ajuste antes de encender la herramienta. Una llave o clave de ajuste dejada en una parte giratoria de la herramienta puede causar una lesión personal.**
- e) **No intente alcanzar demasiado lejos. Mantenga un apoyo de los pies y un equilibrio adecuados en todo momento. El apoyo de los pies y el equilibrio adecuados permiten un mejor control de la herramienta en situaciones inesperadas.**
- f) **Vístase apropiadamente. No se ponga ropa holgada ni joyas. Mantenga su cabello, ropa y guantes alejados de las piezas móviles. La ropa holgada, las joyas o el pelo largo pueden quedar atrapados en las piezas móviles..**
- g) **Si se proporcionan dispositivos para la extracción y recolección de polvo, asegúrese que estos estén conectados y utilizados correctamente. El uso de estos dispositivos puede reducir peligros relacionados con el polvo.**
- h) **No permita que la familiaridad obtenida a partir del uso frecuente de otras herramientas le permita volverse complaciente e ignorar los principios de seguridad de la herramienta. Una acción descuidada puede causar lesiones severas en una fracción de segundo.**

4. USO Y CUIDADO DE LA HERRAMIENTA

- a) **No fuerce la herramienta. Emplee la herramienta correcta para la aplicación que desea. La herramienta correcta hará el trabajo mejor y con más seguridad a la capacidad nominal para la que está diseñada.**
- b) **No utilice la herramienta si el interruptor no la enciende o apaga. Toda herramienta que no se pueda controlar con el interruptor es peligrosa y debe ser reparada.**
- c) **Desconecte la batería de la herramienta o ponga el interruptor en la posición de trabado o de apagado antes de hacer cualquier ajuste, cambio de accesorios o guardar la herramienta. Estas medidas de seguridad preventivas reducen el riesgo de encender la herramienta accidentalmente.**
- d) **Guarde las herramientas que no esté usando fuera del alcance de los niños y otras personas no capacitadas. Las herramientas son peligrosas en las manos de los usuarios no capacitados.**
- e) **Mantenga las herramientas con cuidado. Compruebe la desalineación o el atasco de las piezas móviles, la ruptura de piezas y cualquier otra situación que pueda afectar el funcionamiento de las herramientas. Si la herramienta está**

dañada, hágala arreglar antes de usarla. Muchos accidentes son causados por herramientas mantenidas deficientemente.

- f) **Conserve las herramientas de corte afiladas y limpias.** *Las herramientas mantenidas adecuadamente, con bordes de corte afilados, tienen menos probabilidades de atascarse y son más fáciles de controlar.*
- g) **Utilice la herramienta eléctrica, accesorios, brocas de la herramienta, etc. de acuerdo con estas instrucciones y de la manera adecuada para el tipo de herramienta eléctrica, teniendo en cuenta las condiciones de trabajo y el trabajo que se realizará.** *La utilización de la herramienta eléctrica para operaciones diferentes de aquellas para las que se encuentra diseñada podría dar lugar a una situación peligrosa.*
- h) **Mantenga las manijas y las superficies de sujeción secas, limpias y libres de aceite y grasa.** *Las manijas y superficies de sujeción resbaladizas no permiten el manejo y control seguros de la herramienta en situaciones inesperadas.*

5. REPARACIÓN

- a) **La herramienta debe ser reparada por una persona calificada de servicio técnico y se deben utilizar partes de reemplazo idénticas.** *Esto asegurará el mantenimiento de la seguridad de la herramienta eléctrica.*

NORMAS DE SEGURIDAD ADICIONALES

1. **Sujete la herramienta por las superficies de agarre aisladas cuando realice una operación en la que la herramienta de corte pueda entrar en contacto con cables ocultos o con su propio cable.** *El contacto con un cable que tenga corriente hará que ésta pase a las partes metálicas descubiertas de la herramienta y que el operador reciba descargas eléctricas.*
2. **Utilice pinzas o algún otro método práctico para fijar y apoyar la pieza de trabajo sobre una plataforma estable.** *Sostener la pieza con las manos o contra su cuerpo la haría inestable y podría provocar una pérdida de control.*

SÍMBOLOS



Para reducir el riesgo de lesiones, el usuario deberá leer el manual de instrucciones.



Advertencia



Use protección auditiva



Use lentes de seguridad



Use máscara contra el polvo



Doble aislamiento

DATOS TÉCNICOS

Tipo Designation DX49U (49U - designación de la maquinaria, representativa de Multi-Herramienta Oscilatoria)

Voltaje	120V~60Hz
Potencia nominal	3.5A
Velocidad sin carga	11000-20000 /min
Ángulo de oscilación	3.2°
Clase de protección del cargador	<input type="checkbox"/> /II
Peso	3.53 lbs (1.6 kg)

ACCESORIOS

Hoja de corte final precisa para madera (1-3/8")	1
Hoja de corte final Bi-metal precisa para metal (1-3/8")	1
Hoja de raspado rígida	1
Base del lijado	1
Hoja de sierra semicircular HSS (3-1/8")	1
Hoja de lijado	9

Le recomendamos que compre todos los accesorios en la tienda donde adquirió la herramienta. Consulte el empaque de los accesorios para obtener más detalles. El personal de la tienda también puede ayudarle y aconsejarle.

ES

INSTRUCCIONES DE USO



NOTA: Antes de usar la herramienta, lea atentamente el manual de instrucciones.

POSIBLE USO

Esta herramienta eléctrica está diseñada para cortar, lijar, raspar, pulir y esmerilar varios materiales mediante un movimiento oscilante. La aplicación específica depende del accesorio que se esté utilizando. Es especialmente útil cuando se trabaja se está trabajando cerca de los bordes, corte al ras y por inmersión.

ENSAMBLAJE

1. MONTAJE / CAMBIO DE ACCESORIOS



ADVERTENCIA: Para todos los trabajos o al cambiar los accesorios, siempre use guantes protectores. Evite el riesgo de lesiones de los bordes afilados de los accesorios. Los accesorios pueden ser muy calientes mientras se trabaja con ellos, presentando peligro de quemaduras! Asegúrese de que la herramienta esté desenchufada antes de cambiar los accesorios.



ADVERTENCIA: Para reducir el riesgo de lesiones, no deje el lado afilado de los accesorios vuelta hacia la mano del usuario.

La palanca de liberación de la cuchilla sin herramientas le permite cambiar los accesorios sin usar una llave hexagonal.

- Montaje de los accesorios con una conexión abierta (Ver Fig. A1, A2, A4)

- 1) Mueva la palanca de sujeción de accesorios sin herramientas hacia adelante a la posición abierta.
- 2) Inserte el accesorio en la interfaz, asegurando de que el accesorio esté en la posición correcta.
- 3) Vuelva a apretar la brida para mantener la cuchilla temporalmente segura.
- 4) Voltee la palanca de sujeción de accesorios sin herramientas hacia abajo a su posición original.

- Montaje de los accesorios con una conexión cerrada (Ver Fig. A1, A3, A4)

- 1) Mueva la palanca de sujeción de accesorios sin herramientas hacia adelante a la posición abierta.
- 2) Quite completamente la brida.
- 3) Inserte el accesorio en la interfaz, asegurando de que el accesorio esté en la posición correcta.
- 4) Vuelva a insertar la brida y apriétela para mantener la cuchilla temporalmente segura.
- 5) Voltee la palanca de sujeción de accesorios sin herramientas hacia abajo a su posición original.

2. MONTAJE / CAMBIO DE LA HOJA DE LIJADO(VER FIG. B)

- Retire completamente la brida.
- Instale la base de lijado sobre la interfaz de accesorios.
- Vuelva a instalar la brida.
- Alinee los orificios de la hoja de lijado perforada con las ranuras de la base de lijado perforada y presione la hoja de lijado sobre la almohadilla.
- Presione firmemente la herramienta oscilante con la hoja de lija instalada contra una superficie plana y encienda brevemente la herramienta eléctrica. Esto proporciona una buena adhesión y evita el desgaste prematuro.
- Si se desgasta un punto después del uso, retire la hoja de lijado, gírela 120 ° y vuelva a instalarla.

OPERACIÓN

1.OPERANDO CON EL INTERRUPTOR DE ENCENDIDO / APAGADO (VER FIG. C)

- Encendido: deslice el interruptor hacia adelante.
- Apagado: deslice el interruptor hacia atrás.

2. UTILIZANDO EL DIAL DE LA VELOCIDAD VARIABLE (VER FIG. D)

Seleccione la frecuencia de oscilación (velocidad) mientras el motor está funcionando. El dial de velocidad variable se puede utilizar para establecer la frecuencia de oscilación óptima de acuerdo con los accesorios utilizados y la aplicación respectivamente.

Alta frecuencia de oscilación

Lijado, aserrado, raspado y pulido de piedras y metales.

Baja frecuencia de oscilación

Raspado, pulido de barnices.

3. LUZ LED

La luz de la vista se ilumina en zonas de trabajo oscuras. La luz se ilumina cuando la herramienta se está utilizando.

4. VELOCIDAD CONSTANTE

Su herramienta está equipada con un sistema interno de control de velocidad constante que ayuda a mantener la velocidad preseleccionada prácticamente constante entre las condiciones sin carga y carga.

5. INTERFAZ UNIVERSAL PARA ACCESORIOS(VER FIG. E)

Los accesorios de la mayoría de las marcas encajarán con esta herramienta, con la excepción de Starlock® y de interfaces similares de estilo de tapa de botella.

APLICACIÓN

Se deberá insertar o sujetar firmemente la pieza de trabajo antes de efectuar el corte.

	Accesorio	Descripción	Aplicación
Aserrado		Cuchilla bimetalica de metal / madera con corte final	Madera, plástico, fibra de vidrio, clavos, metales no ferrosos, metales de hoja delgada, rellenos endurecidos.
Aserrado		Hoja de sierra semicircular HSS	Madera delgada, plástico, fibra de vidrio, metales no ferrosos, metales de hoja delgada, rellenos endurecidos, vidriado de ventanas.
Lijado		Almohadilla de lijado	Madera, plástico, rellenos endurecidos.
Eliminación de lechada		Semicírculo recubierto de diamante Hoja de la sierra	Alicatados de cerámica y piedra, tablonés.
Rascado		Hoja de rascado	Pintura antigua, adhesivos endurecidos y calafateados, alfombra.

MANTENIMIENTO

Retire el enchufe de la toma antes de realizar cualquier ajuste, servicio o mantenimiento.

Su herramienta eléctrica no requiere lubricación ni mantenimientos adicionales.

No hay piezas reparables por el usuario en su herramienta eléctrica. Nunca use agua o limpiadores químicos para limpiar su herramienta eléctrica. Limpie con un paño seco. Guarde siempre su herramienta eléctrica en un lugar seco. Mantenga limpias las ranuras de ventilación del motor. Mantenga todos los controles de trabajo libres de polvo. Ocasionalmente puede ver chispas a través de las ranuras de ventilación. Esto es normal y no dañará su herramienta eléctrica.

Si el cable de alimentación está dañado, debe ser sustituido por el fabricante, su agente de servicio o personas calificadas de manera similar para evitar un peligro.

ES

CAT[®]



www.catpowertools.com



©2021 Caterpillar. CAT, CATERPILLAR, their respective logos, "Caterpillar Yellow," the "Power Edge" trade dress as well as corporate and product identity used herein, are trademarks of Caterpillar and may not be used without permission. Positec Group Limited, a licensee of Caterpillar Inc