

# northstates®

*Quality Products  
for the way you live*

## INSTRUCTIONS FOR MODEL 5428



### **IMPORTANT: PLEASE KEEP FOR FUTURE REFERENCE!**

For helpful tips and instructions, please visit our website: [www.northstatesind.com](http://www.northstatesind.com) or contact our Customer Care department via email: [CustomerService@northstatesind.com](mailto:CustomerService@northstatesind.com)  
Phone: (763) 486-1754 or Toll Free: (800) 848-8421

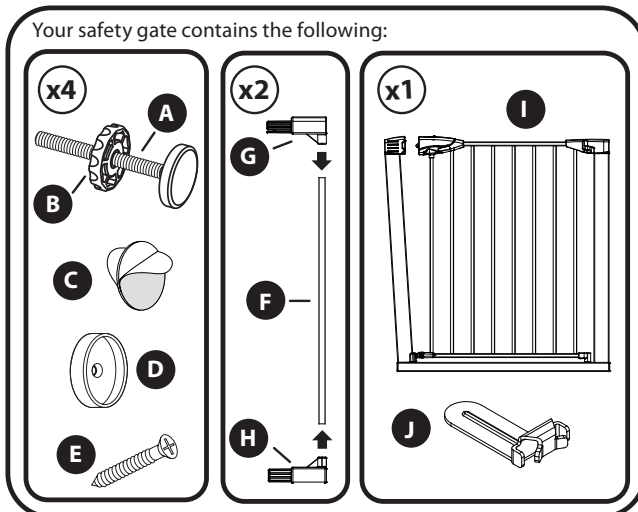
## IMPORTANT! READ AND FOLLOW THESE INSTRUCTIONS CAREFULLY AND KEEP FOR FUTURE REFERENCE

### Important Safety Information

- Do not use the product if any components are broken or missing. If parts are required please contact our Customer Service Department (contact information on the first page). Do not use replacement parts other than those approved by the manufacturer or distributor. Non-approved spare parts may render the repair or the product unsafe. Replacement parts can be ordered at [www.northstatesind.com](http://www.northstatesind.com)
- Check regularly that all fittings and components are secure and that no components are worn, broken or missing.
- Check regularly that all fittings are securely tightened and that the locking mechanism is working properly.
- Any damage to property during installation of your safety gate is the sole responsibility of the end user.
- We recommend that you carry out the installation away from small children as some components may present a choking hazard when loose.

## WARNING

- **STOP** using when a pet can climb over or dislodge the gate.
- Install only with locking/latching mechanism securely engaged.
- To prevent falls, never use at top of stairs.
- This product will not necessarily prevent all accidents.
- **NEVER** leave pet unattended.
- This gate is to be used in openings 29.75" to 37.5" (75.56 cm to 95.25 cm).
- Periodically check all fasteners to be sure they are tight and secure, stop using gate if any parts are missing or become damaged.



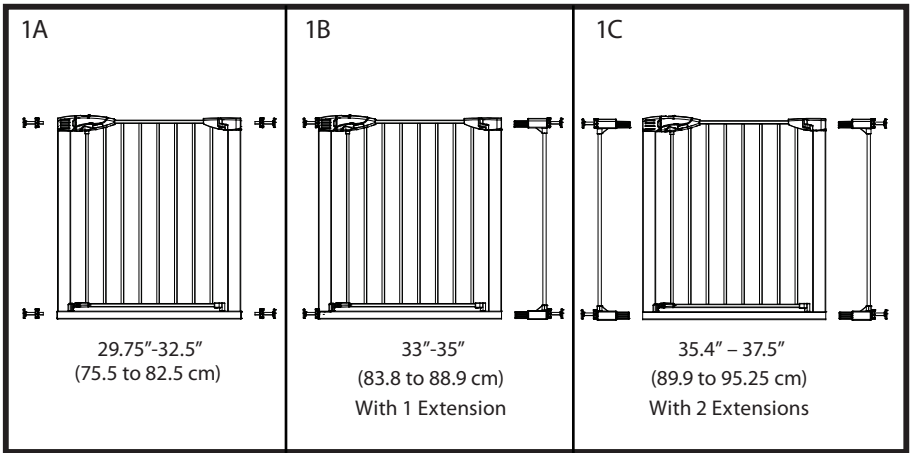
- A. Bolt
- B. Tension Knob
- C. Tape Pad
- D. Wall Cup
- E. Screw
- F. Extension
- G. Upper Extension Adapter
- H. Lower Extension Adapter
- I. Gate Frame
- J. Wrench

**Read this first!**

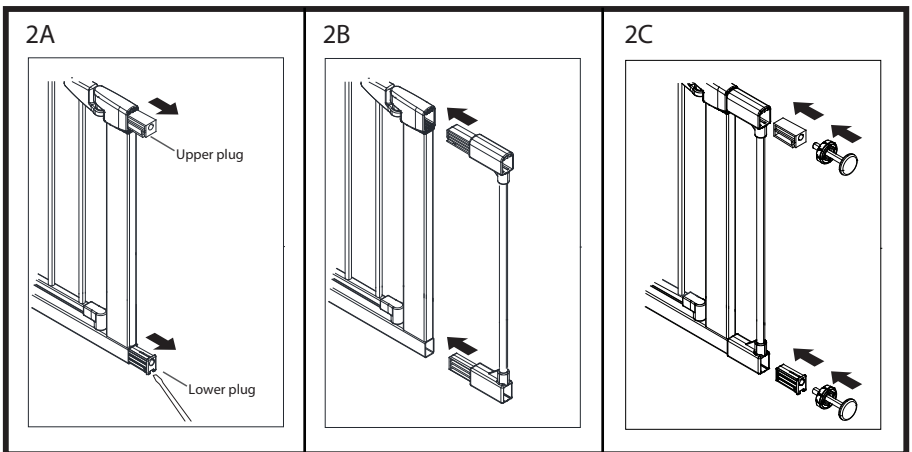
**Note:** When you initially unpack your gate there is a gap between the swinging door and gate frame. This is not a defect. The gap will close once properly mounted.

## Installation

- Step 1**
- Measure width of opening.
  - Refer to Figures 1A, 1B, 1C to determine the correct installation.



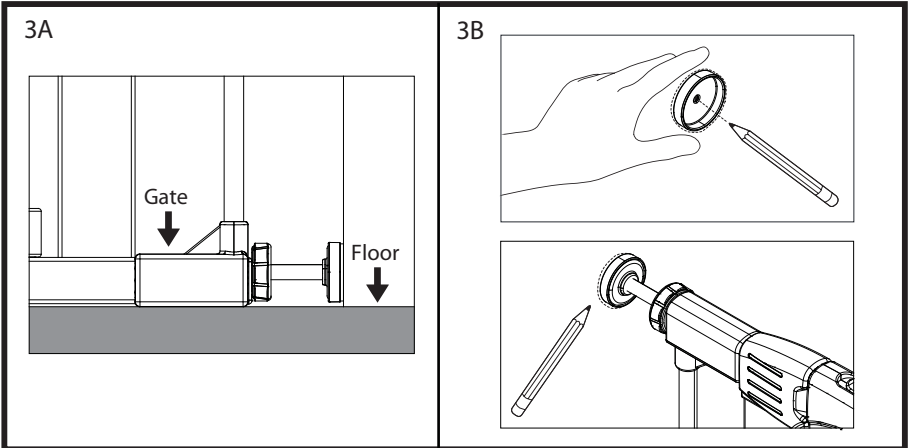
- Step 2**
- To add an extension, begin by removing both the upper and lower plugs from the side(s) of the gate frame. You may need to use a flathead screwdriver to remove the plugs (Figure 2A).
  - Attach both the upper and lower adapters to the extension pole. (Figure 2B).
  - Install the fully assembled extension by inserting the upper and lower extension adapters into the gate in the holes where you removed the plugs (Figure 2B).
  - Reinsert plug(s), then insert the bolts into the holes on the outside of the extension (Figure 2C).



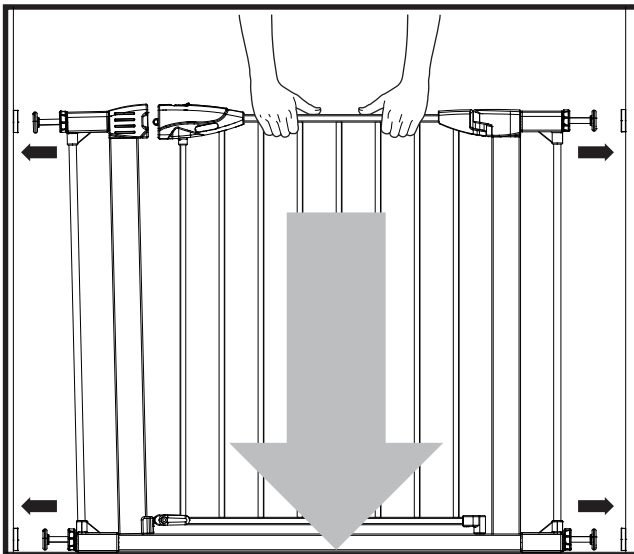
**IMPORTANT:** Do not install two extensions on the same side of the gate.

- Step 3**
- To install wall cups, place the gate in the opening so that the bottom of the gate frame is completely flat on the floor (Figure 3A).
  - Fasten the mounting cups to the wall by aligning them with the bolts. Use double coated tape or screws provided as shown in Figure 3B.

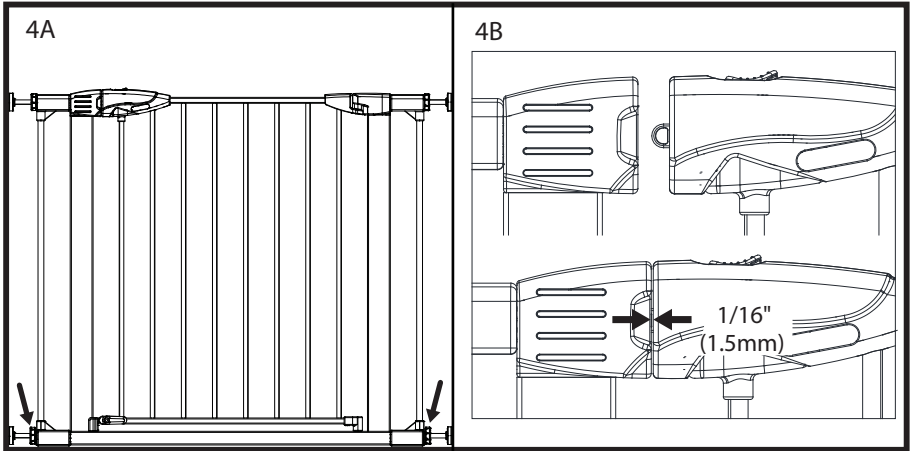
**IMPORTANT: Never install this gate without mounting cups!**



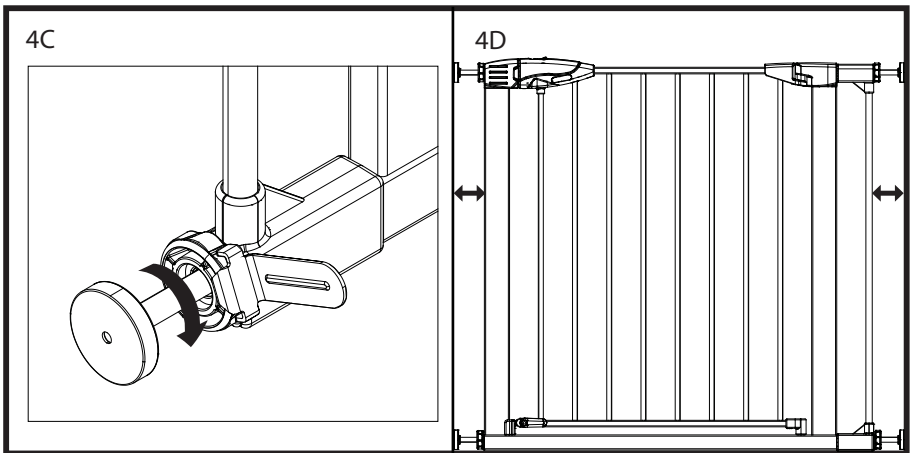
- Step 4**
- To mount your gate, place the gate where you want to install it, then extend all 4 bolts until they reach the walls. Ensure that the ends of the bolts are seated inside the mounting cups.



- Tighten both of the bottom tension knobs by turning them clockwise (Figure 4A).
- Tighten both of the upper tension knobs by turning them clockwise so that the gap between the gate and upper right corner comes together leaving 1.5 ~ 2 mm gap as shown in Figure 4B.



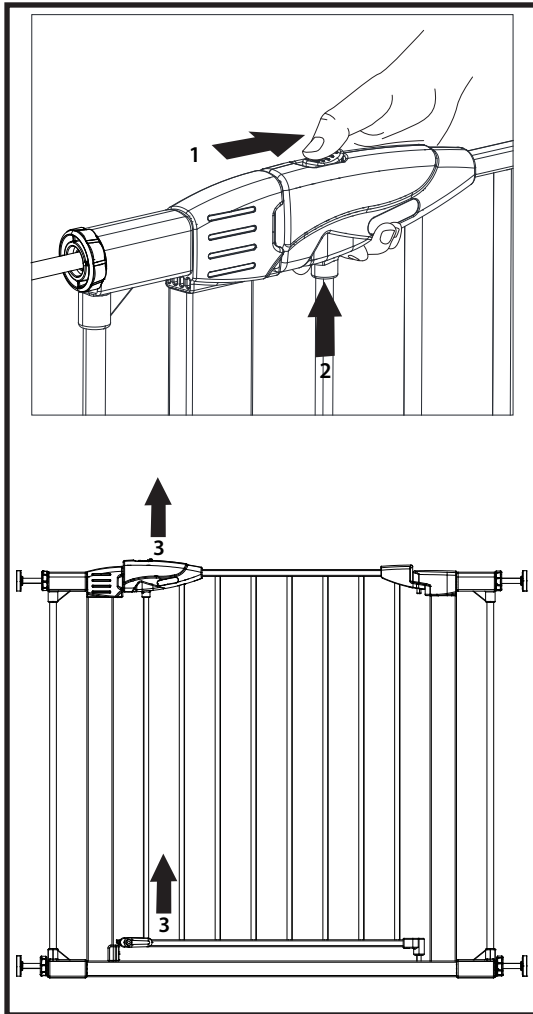
- Use the wrench provided to ease turning the tension knobs (Figure 4C).



**Note:** When securing the gate in the opening, the distance between the gate frame and the opening should not exceed 2 3/4" on either side of the gate and the 4 tension bolts should be equal, as shown in Figure 4D.

## Operation

**Opening the gate:** Pull back the button on the top of the handle with your thumb, squeeze the trigger on the lower side of the handle, then lift the inner door up and open the door.

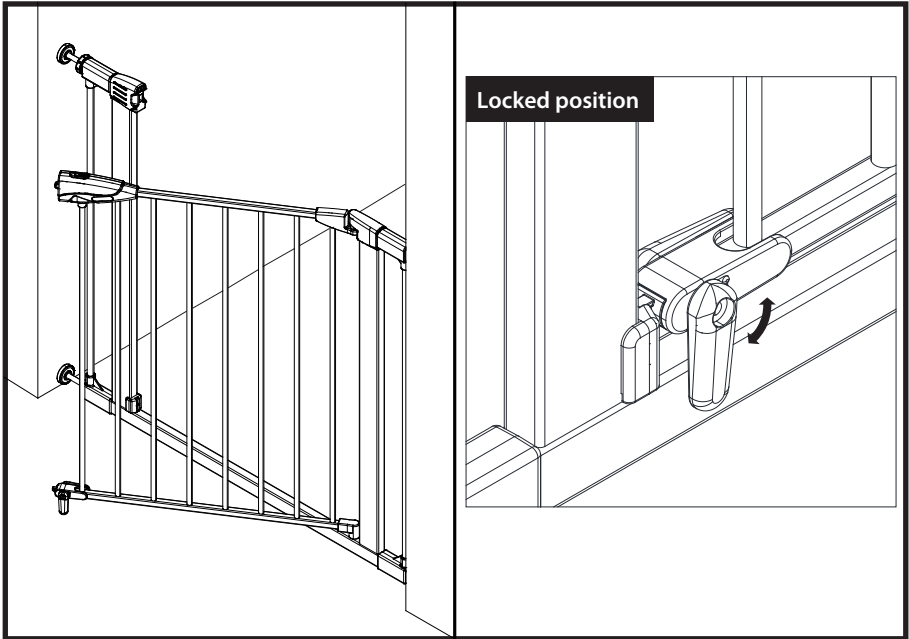


**Closing the gate:** Your gate has an easy-close feature. You can leave the gate in the open position and when ready, simply push the gate door closed until it clicks.

**Note:** Always check the handle, bottom swing guard and inner tabs to make sure that the gate is securely locked.

## Swing Control Operation

Rotate the knob downward on the gate stopper to determine the direction the gate door will swing. Gate opens in both directions when gate stopper is not rotated. To fully lock, lower the gate stopper to the locked position on both sides of the gate.



## Care

**CLEANING:** Clean the safety gate using warm water and mild detergent. Use a soft cloth or sponge to avoid scratches. Never use solvents or chemicals to clean the safety gate.

---

Distributed exclusively in  
the United States by  
North States Industries, Inc.  
5455 Highway 169 N  
Plymouth, MN 55442  
[www.northstatesind.com](http://www.northstatesind.com)

Manufactured in China

# northstates®

*Productos de calidad para su estilo de vida*  
*Produits de qualité pour la façon dont vous vivez*

**INSTRUCCIONES PARA EL MODELO 5428**

**MODE D'EMPLOI POUR LE MODÈLE 5428**



**IMPORTANTE: ¡CONSERVE COMO REFERENCIA FUTURA!**

Para obtener consejos útiles e instrucciones, visite nuestro sitio web: [www.northstatesind.com](http://www.northstatesind.com), o  
Comuníquese con nuestro Departamento de Atención al Cliente por correo electrónico:  
[CustomerService@northstatesind.com](mailto:CustomerService@northstatesind.com)  
Teléfono: +1 (763) 486-1754 o número gratuito: (800) 848-8421

**IMPORTANT : CONSERVER POUR CONSULTATION ULTÉRIEURE!**

Pour des conseils et des informations utiles, s'il vous plaît visitez notre site Web à l'adresse :  
[www.northstatesind.com](http://www.northstatesind.com) ou Contactez notre service d'assistance à la clientèle par email:  
[CustomerService@northstatesind.com](mailto:CustomerService@northstatesind.com) • téléphone : (763) 486-1754  
• sans frais : 1-800-848-8421



# ¡IMPORTANTE! LEA DETENIDAMENTE, SIGA ESTAS INSTRUCCIONES Y GUÁRDELAS PARA REFERENCIA FUTURA!

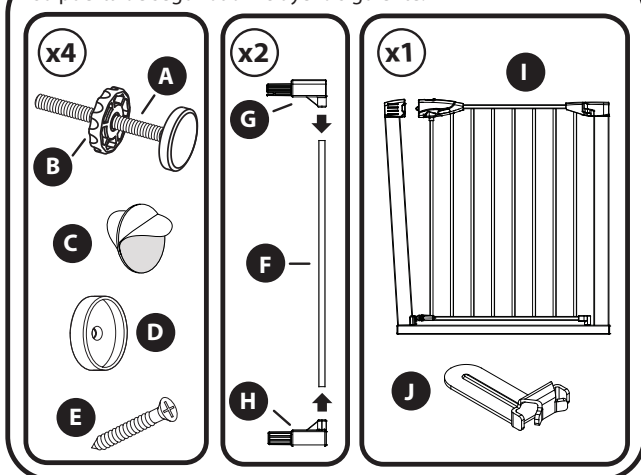
## Información importante de seguridad

- No use el producto si alguno de los componentes está roto o faltante. Si requiere piezas de repuesto, comuníquese con nuestro Departamento de atención al cliente (la información de contacto está en la primera página). No utilice piezas de repuesto que no sean las aprobadas por el fabricante o distribuidor. Las piezas de repuesto no aprobadas pueden provocar que la reparación o el producto no sea seguro. Puede pedir las piezas de repuesto en [www.northstatesind.com](http://www.northstatesind.com)
- Revise regularmente que todos los accesorios y componentes estén firmes y que no haya componentes desgastados, rotos o faltantes.
- Revise regularmente que todos los accesorios estén bien apretados y que el mecanismo de bloqueo funcione de manera correcta.
- Cualquier daño a la propiedad durante la instalación de su puerta de seguridad es responsabilidad exclusiva del usuario final.
- Recomendamos que lleve a cabo la instalación lejos de los niños pequeños, ya que algunos de los componentes pueden constituir un riesgo de asfixia cuando están sueltos.

## ⚠ ADVERTENCIA

- **DEJE DE USARLA** cuando un mascota pueda trepar sobre la puerta o desprenderla.
- Instálela únicamente con el mecanismo de bloqueo y cierre debidamente enganchado.
- Para evitar caídas nunca utilice la puerta en la parte superior de las escaleras.
- Este producto no necesariamente evitará todos los accidentes.
- Nunca deje a un mascota sin supervisión.
- Esta barrera se debe usar en portales de 29.75" to 37.5" (75.56 cm to 95.25 cm).
- Revise periódicamente todos los pasadores para asegurarse de que estén firmes y seguros; deje de usar la puerta si alguna pieza falta o está dañada.

Su puerta de seguridad incluye lo siguiente:



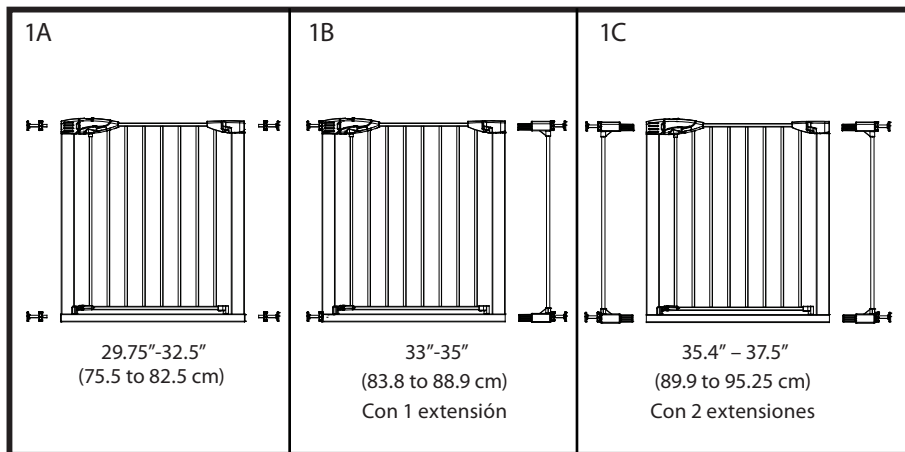
- A. Perno
- B. Perilla de tensión
- C. Almohadilla de cinta
- D. Tapa de pared
- E. Tornillo
- F. Extensión
- G. Adaptador de extensión superior
- H. Adaptador de extensión inferior
- I. Marco de la puerta
- J. Llave

¡Leé esto primero!

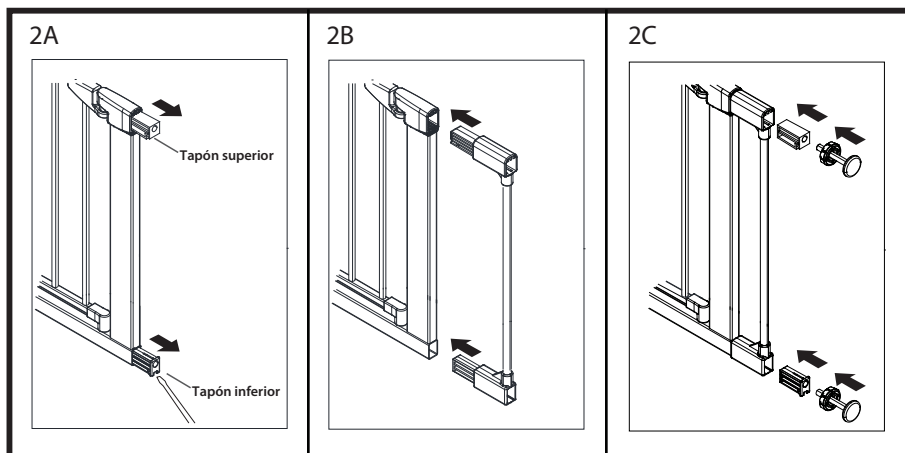
**Nota:** cuando desempaca la puerta por primera vez, hay un espacio entre la puerta batiente y el marco de la puerta. Esto no es un defecto. El espacio se cerrará una vez que esta esté correctamente instalada.

## Instalación

- Paso 1**
- Mida el ancho de la abertura.
  - Consulte las Figuras 1A, 1B y 1C para determinar la instalación correcta.



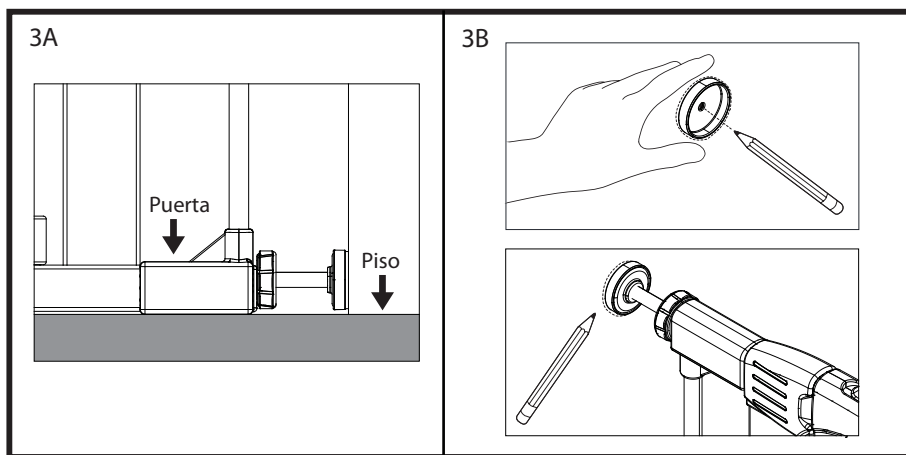
- Paso 2**
- Para agregar una extensión comience por quitar los tapones superior e inferior del lado(s) del marco de la puerta. Es posible que necesite un destornillador de cabeza plana para quitar los tapones (Figura 2A).
  - Sujete el adaptador inferior y superior al poste de extensión.
  - Instale la extensión totalmente armada al insertar los adaptadores superior e inferior de extensión en la puerta, en los agujeros de los tapones que quitó (Figura 2B).
  - Vuelva a insertar tapone(s), luego inserte los pernos en los agujeros de la parte externa de la extensión (Figura 2C).



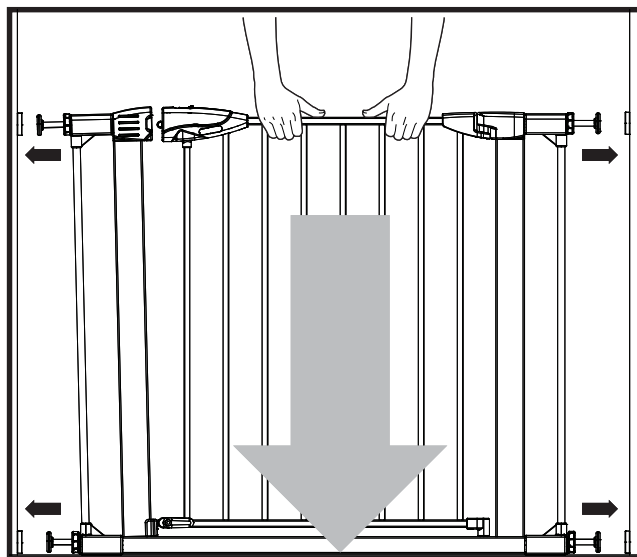
**IMPORTANTE:** no instale dos extensiones en el mismo lado de la puerta.

- Paso 3**
- Para instalar copas de pared, coloque la puerta en la abertura de modo que la parte inferior del marco de la puerta esté completamente plano sobre el suelo (Figura 3A).
  - Fije las tapas de montaje en la pared al alinearlas con los pernos. Utilice la cinta de doble cara o los pernos que se suministran como se muestra en la Figura 3B.

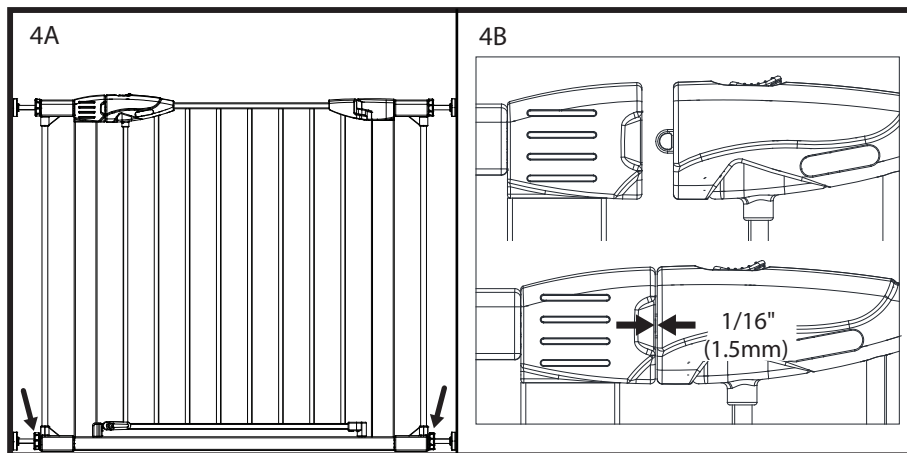
**IMPORTANTE: ¡nunca instale esta puerta sin las tapas de montaje!**



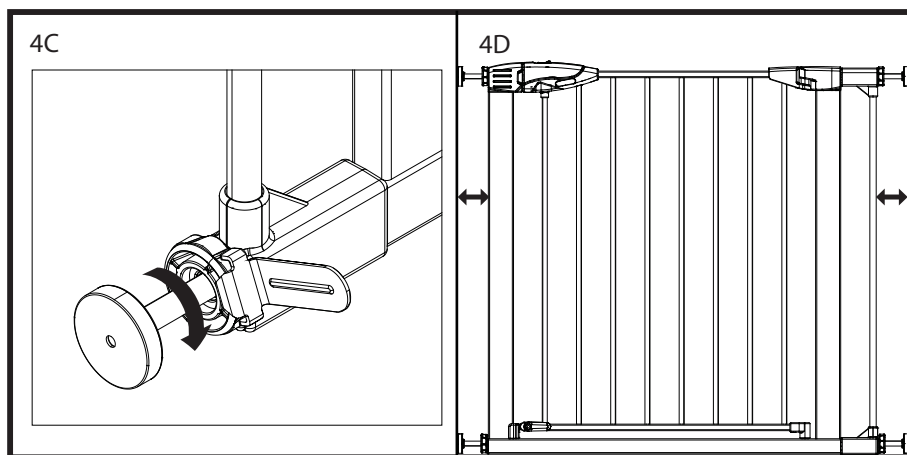
- Paso 4**
- Para instalar tu puerta, coloque la puerta donde desea instalarla, luego extienda los 4 pernos hasta que alcancen las paredes. Asegúrese de que los extremos de los pernos estén asentados dentro de las tapas de montaje.



- Apriete ambas perillas de tensión inferior girándolas hacia la derecha (Figura 4A).
- Apriete ambas perillas de tensión superior girándolas hacia la derecha de modo que el espacio entre la puerta y la esquina superior derecha se reduzca deje un espacio de 1.5 ~ 2 mm como se muestra en la Figura 4B.



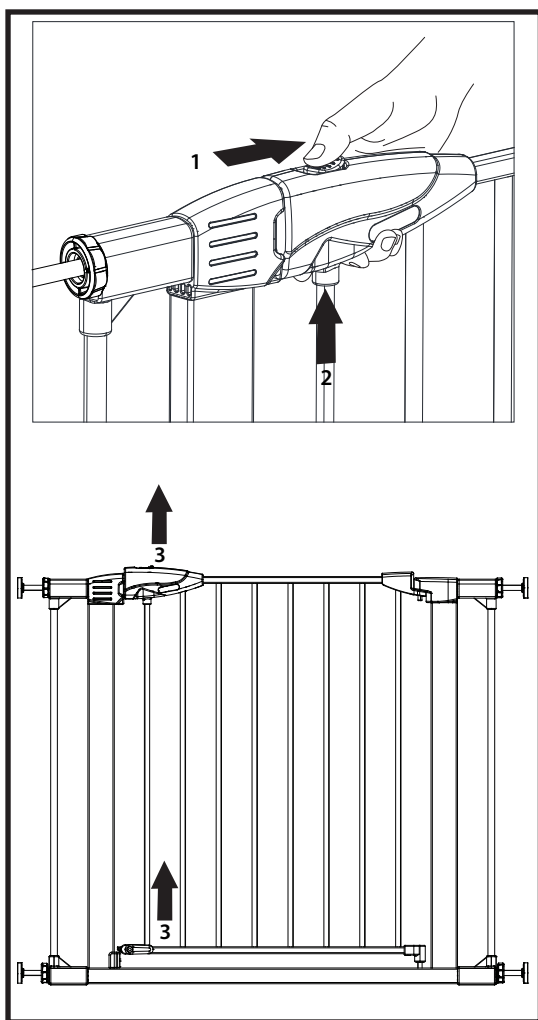
- Use la llave que se suministra para girar con más facilidad las perillas de tensión (Figura 4C).



**Nota:** cuando asegure la puerta en la abertura, la distancia entre el marco de la puerta y la abertura no debe ser mayor de 2 ¾" a cada lado de la puerta y los 4 pernos de tensión deben estar igual que, como se muestra en la Figura 4D.

## Operación

**Abrir la puerta:** jale el botón que se encuentra en la parte superior de la manija con su pulgar, apriete el disparador del lado inferior de la manija, luego levante la puerta interior y abra la puerta.

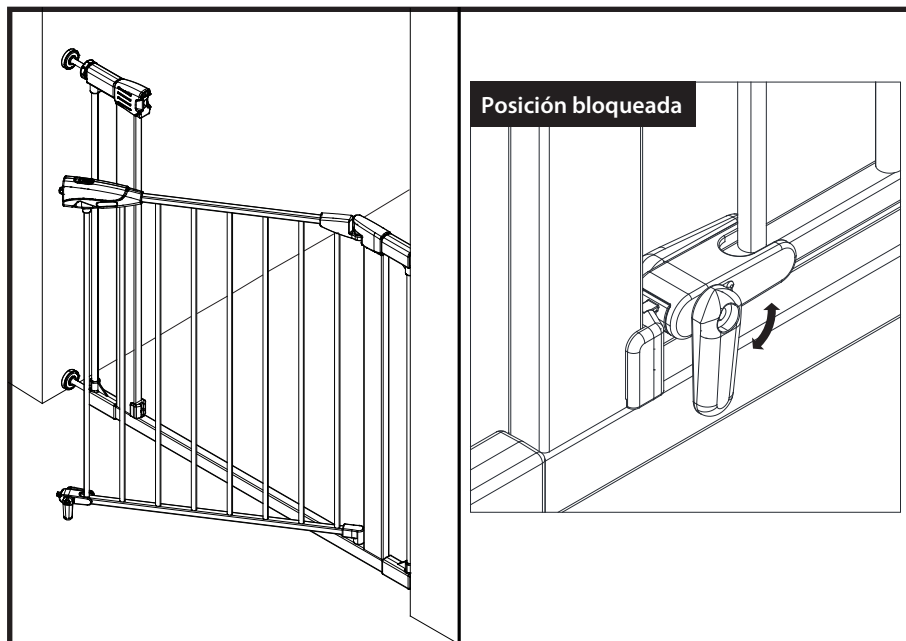


**Cerrar la puerta:** su puerta tiene una función de cierre fácil. Puede dejar la puerta abierta y cuando esté listo, sencillamente presione la puerta para que cierre hasta escuchar un clic.

**Nota:** siempre revise la manija, el protector de apertura inferior y las pestañas internas para asegurarse de que la puerta está bloqueada de manera segura.

## Funcionamiento del control de apertura

Gire la perilla hacia abajo en el tope de la puerta para determinar la dirección en que se abrirá la puerta. La puerta se abre en ambas direcciones cuando el tope de la puerta no gira. Para bloquear completamente, baje el tope de la puerta a la posición bloqueada en ambos lados de la puerta.



## Cuidado

**LIMPIEZA:** limpie la puerta de seguridad con agua tibia y un detergente suave. Use un paño suave o una esponja para evitar los rayones. Nunca utilice solventes ni sustancias químicas para limpiar la puerta de seguridad.

---

Distribuido exclusivamente en  
Estados Unidos por  
North States Industries, Inc.  
5455 Highway 169 N  
Plymouth, MN 55442  
[www.northstatesind.com](http://www.northstatesind.com)

Fabricado en China

# IMPORTANT! LIRE ET SUIVRE CES DIRECTIVES ATTENTIVEMENT ET CONSERVER POUR RÉFÉRENCE ULTÉRIEURE

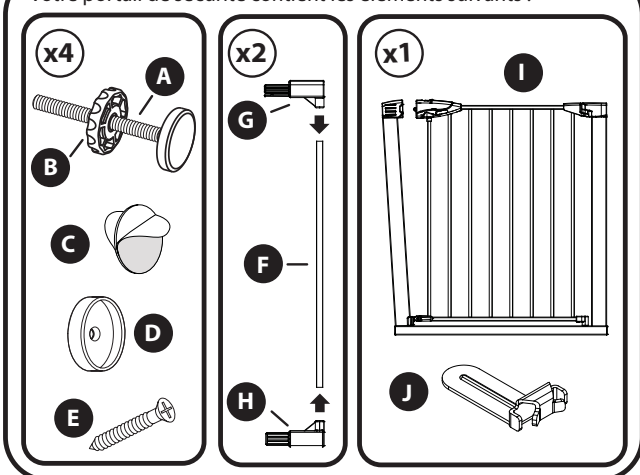
## Informations de sécurité importantes

- Ne pas utiliser le produit si des composants sont manquants ou brisés. Si des pièces sont nécessaires, veuillez communiquer avec notre département de service à la clientèle (les coordonnées de contact se trouvent à la première page). Ne pas utiliser de pièces de rechange autres que celles approuvées par le fabricant ou le distributeur. Les pièces de rechange non approuvées peuvent nuire à la sécurité du produit réparé. Les pièces de rechange peuvent être commandées sur [www.northstatesind.com](http://www.northstatesind.com)
- Vérifier régulièrement que tous les raccords et les composants sont bien en place et qu'aucun composant n'est usé, brisé ou manquant.
- Vérifier régulièrement que tous les raccords sont bien serrés et que le mécanisme de verrouillage fonctionne correctement.
- L'utilisateur final est entièrement responsable de tout dommage matériel causé durant l'installation de son portail de sécurité.
- Nous recommandons de procéder à l'installation à l'écart des jeunes enfants car certains composants peuvent présenter un risque d'étouffement lorsqu'ils sont desserrés.

## AVERTISSEMENT

- **CESSER** d'utiliser dès qu'un animal arrive à grimper par-dessus le portail ou à le déloger.
- N'installer qu'en engageant complètement le mécanisme de verrouillage/ fermeture.
- Pour prévenir les chutes, ne jamais utiliser dans le haut d'un escalier.
- Ce produit ne pourra pas nécessairement prévenir tous les accidents.
- **NE JAMAIS** laisser un animal sans surveillance.
- Cette barrière doit être utilisée dans les ouvertures de 29.75" à 37.5" (75.56 cm à 95.25 cm).
- Vérifier régulièrement toutes les fixations pour assurer qu'elles sont bien serrées et cesser toute utilisation du portail si des pièces sont manquantes ou endommagées.

Votre portail de sécurité contient les éléments suivants :



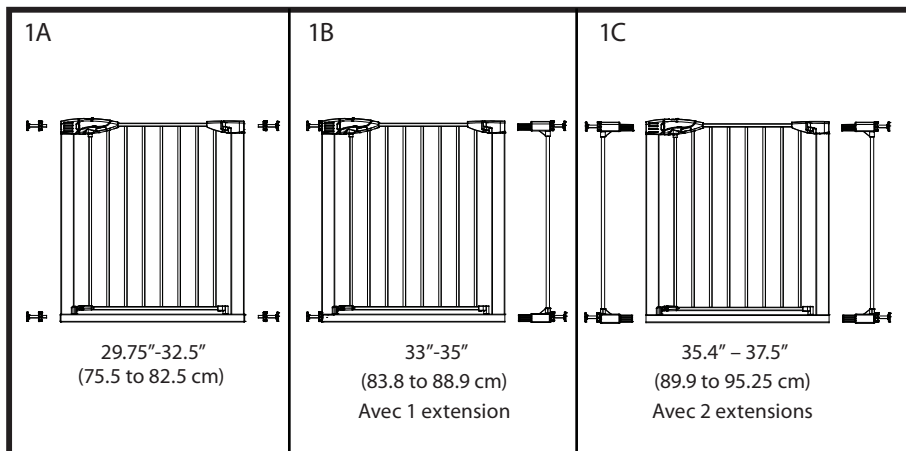
- A. Boulon
- B. Molette de tension
- C. Patin adhésif
- D. Cupule murale
- E. Vis
- F. Extension
- G. Adaptateur d'extension supérieur
- H. Adaptateur d'extension inférieur
- I. Châssis du portail
- J. Clé

*Lisez ceci en premier!*

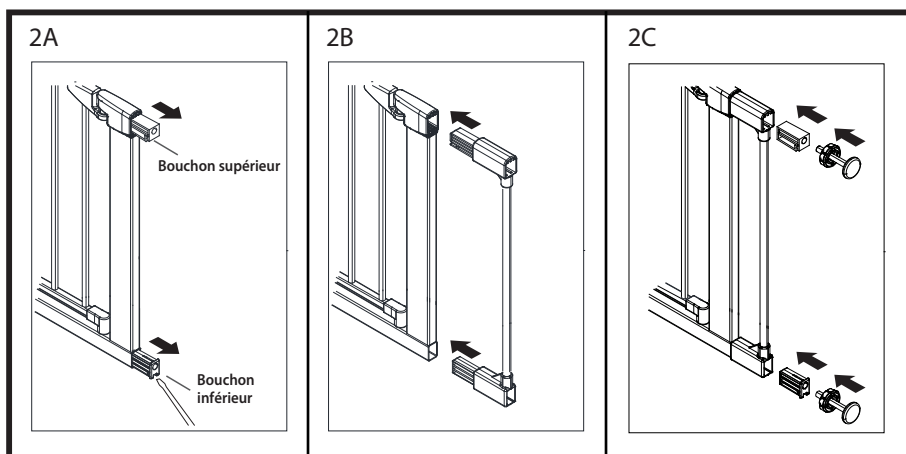
**Remarque :** Lorsque vous déballiez votre portail pour la première fois, il y a un espace entre la porte battante et le cadre du portail. Ce n'est pas un défaut. L'espace se fermera une fois correctement monté.

## Installation

- Étape 1**
- Mesurez la largeur de l'ouverture.
  - Référez-vous aux figures 1A, 1B, 1C pour déterminer la bonne installation.



- Étape 2**
- Pour ajouter une extension, commencez par retirer les bouchons supérieur et inférieur du côté(s) du châssis du portail. L'utilisation d'un tournevis à tête plate peut-être nécessaire pour retirer les bouchons (Figure 2A).
  - Fixez les adaptateurs supérieur et inférieur à l'extension.
  - Installez l'extension entièrement assemblée en insérant les adaptateurs supérieur et inférieur dans le portail via les trous laissés par le retrait des bouchons (Figure 2B).
  - Insérez à nouveau les bouchon(s), puis les boulons dans les trous situés à l'extérieur de l'extension (Figure 2C).

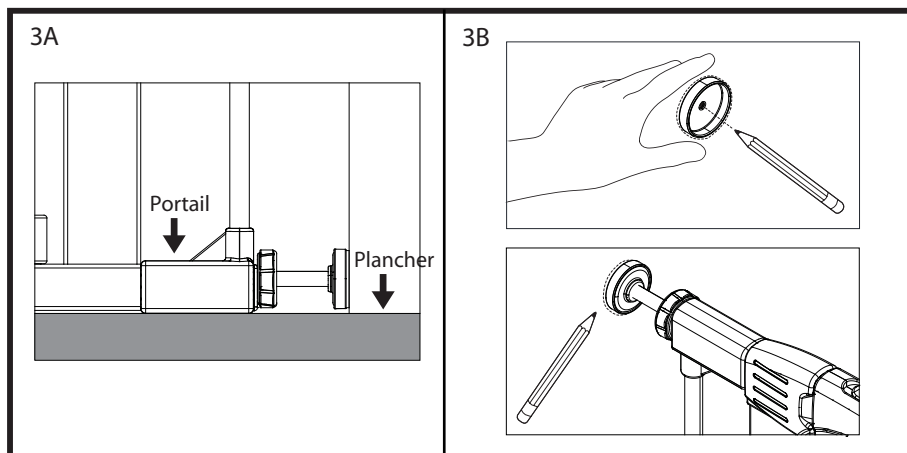


**IMPORTANT :** Ne pas installer deux extensions du même côté du châssis.

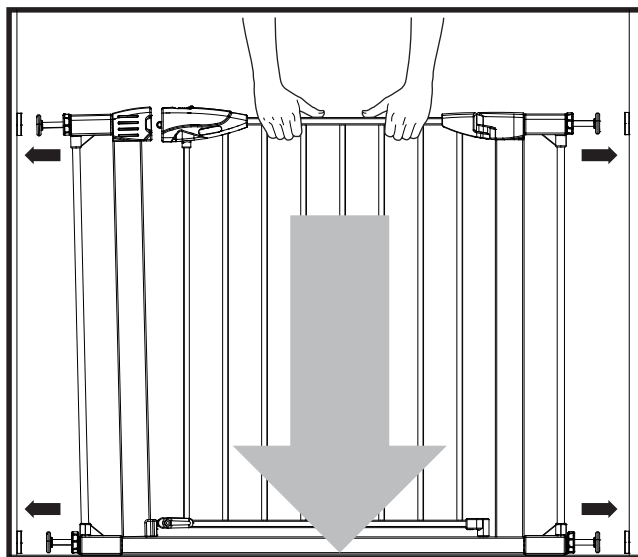


- Étape 3** • Pour installer les cupules murales, placez le portail dans l'ouverture de sorte que la partie inférieure du châssis du portail soit complètement à plat sur le plancher (Figure 3A).
- Fixez les cupules de montage au mur en les alignant avec les boulons. Utilisez le ruban adhésif double face ou les vis fournis, comme indiqué à la Figure 3B.

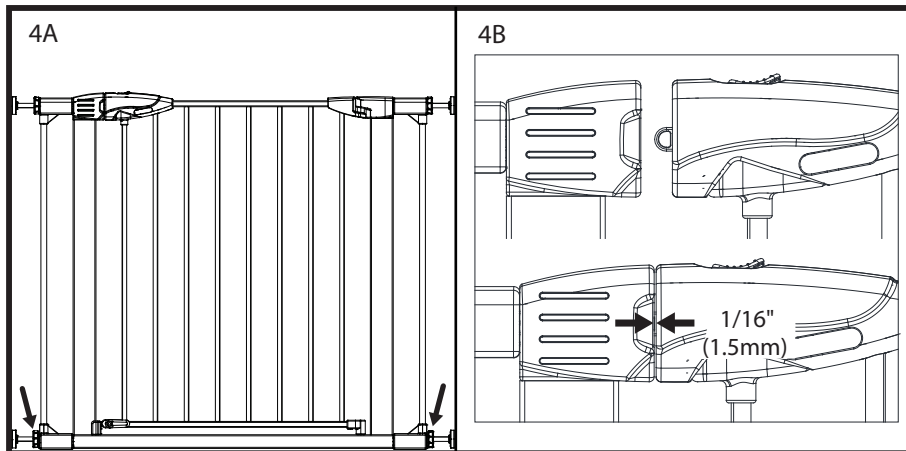
**IMPORTANT : Ne jamais installer ce portail sans cupules de montage!**



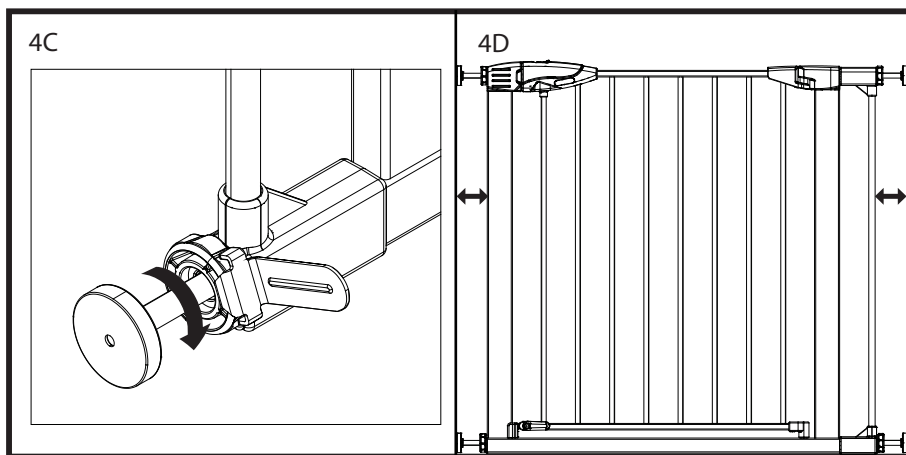
- Étape 4** • Pour monter votre portail, placez le portail à l'endroit où vous souhaitez l'installer, puis étendez les 4 boulons jusqu'à ce qu'ils atteignent les murs. Assurez-vous que les extrémités des boulons soient bien insérées dans les cupules de montage.



- Serrez les deux molettes de tension en les tournant dans le sens horaire (Figure 4A).
- Serrez les deux molettes de tension supérieures en les tournant dans le sens horaire de sorte que l'espace entre le portail et le coin supérieur droit se réduise laissez un espace d'environ 1,5 à 2 mm comme indiqué à la Figure 4B.



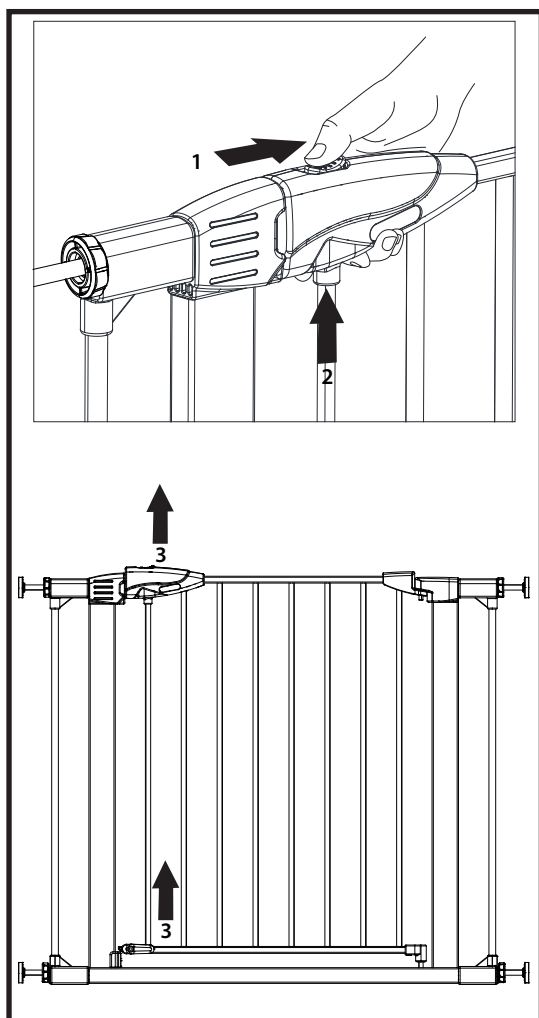
- Utilisez la clé fournie pour tourner plus facilement les molettes de tension (Figure 4C).



**Remarque :** Lors de la fixation du portail dans l'ouverture, la distance entre le châssis du portail et l'ouverture ne doit pas dépasser 7 cm ( $2 \frac{3}{4}$  po) de chaque côté du portail et les 4 boulons doivent être égaux, comme indiqué à la Figure 4D.

## Fonctionnement

**Ouvrir le portail :** À l'aide de votre pouce, ramenez vers l'arrière le bouton se trouvant au-dessus de la poignée, appuyez sur la gâchette située sur la partie inférieure de la poignée, puis levez la porte intérieure et ouvrez-la.

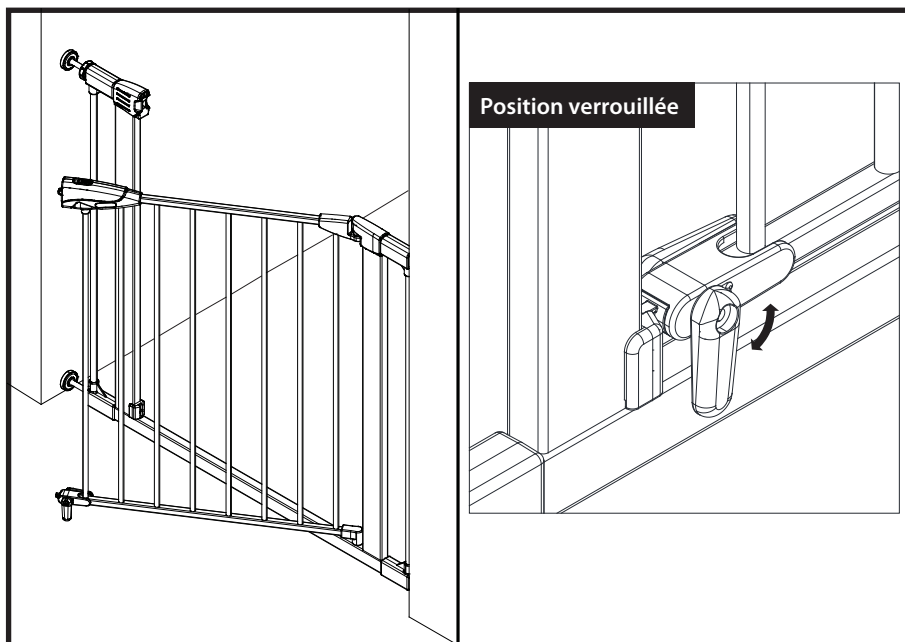


**Fermer le portail :** Votre portail dispose d'une fonction de fermeture facile. Vous pouvez laisser le portail en position ouverte et lorsque vous le souhaitez, fermez simplement la porte du portail jusqu'à ce qu'elle s'enclenche.

**Remarque :** Vérifiez toujours la poignée, la protection anti-ouverture inférieure et les languettes intérieures pour vous assurer que le portail est bien verrouillé.

## Fonctionnement du contrôle de l'ouverture

Tournez la molette vers le bas sur le dispositif d'arrêt du portail pour déterminer la direction dans laquelle s'ouvrira la porte du portail. Si le dispositif d'arrêt n'est pas tourné, le portail s'ouvre dans les deux directions. Pour verrouiller complètement, baissez le dispositif d'arrêt en position verrouillée des deux côtés du portail.



## Entretien

**NETTOYAGE :** Nettoyez le portail de sécurité avec de l'eau chaude et un détergent doux. Utilisez un chiffon doux ou une éponge pour éviter de l'érafler. N'utilisez jamais de solvants ou de produits chimiques pour nettoyer le portail.

Distribué exclusivement aux  
États-Unis par  
North States Industries, Inc.  
5455 Highway 169 N  
Plymouth, MN 55442  
[www.northstatesind.com](http://www.northstatesind.com)

Fabriqué en Chine