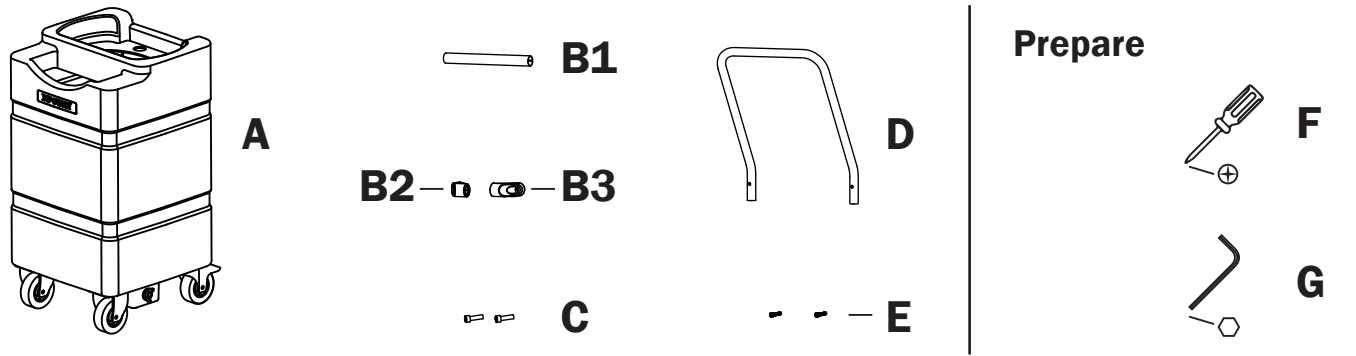
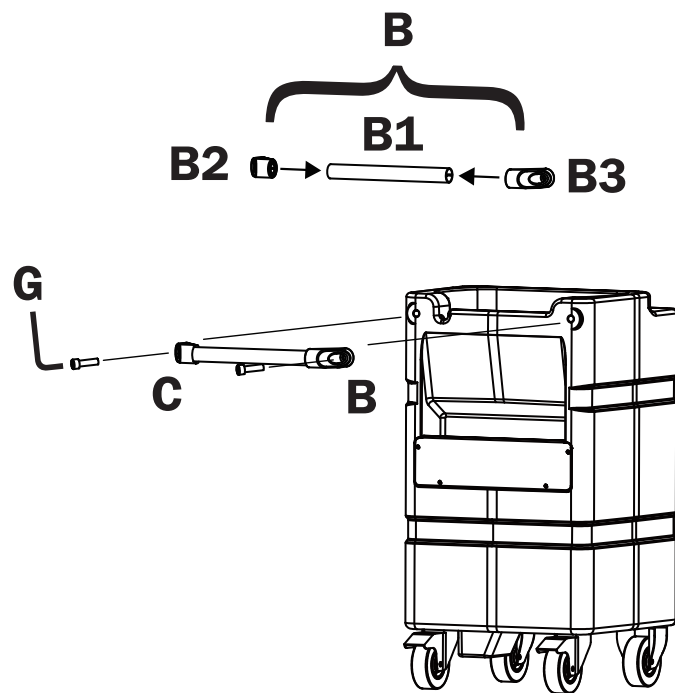


Installation and Operation Guide

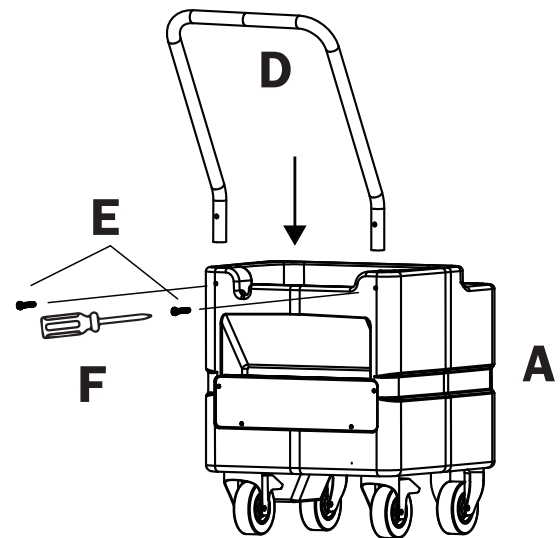
Manual de instalaciones y operaciones
Guide d'installation et d'utilisation



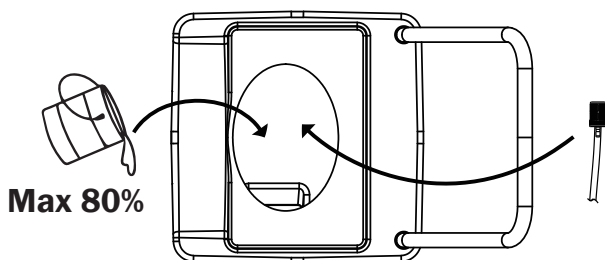
WT-90:



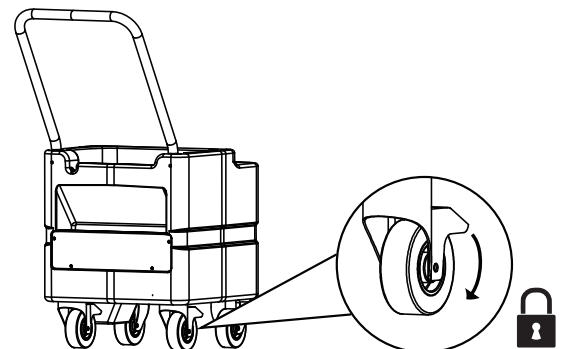
WT-45, WT-35:



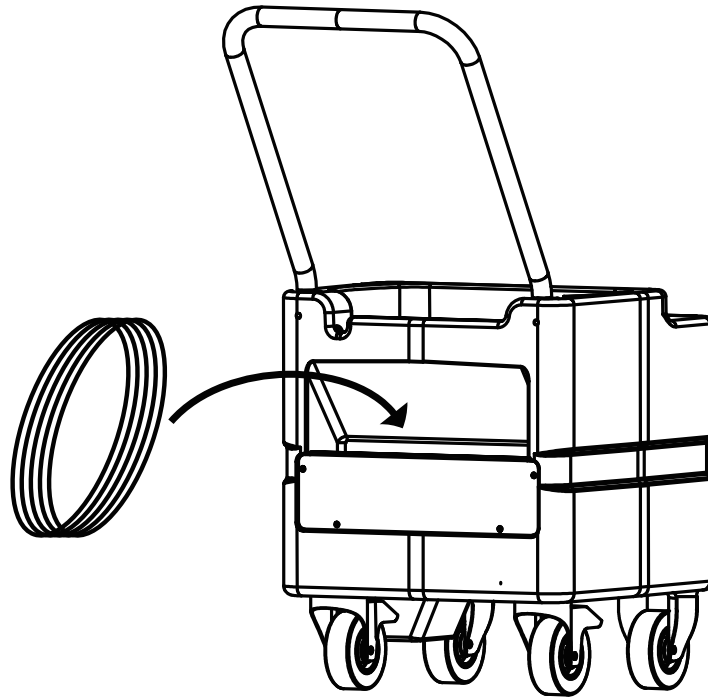
(1)



(2)



(3)



(4)

