

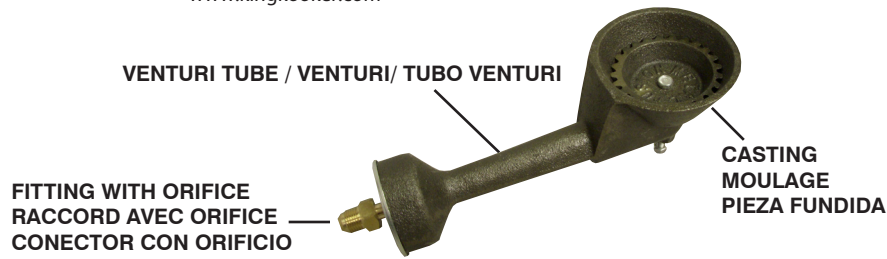


METAL FUSION, INC.
712 St. George Avenue.
Jefferson, LA 70121
(504) 736-0201
www.kingkooker.com

WKAF1B-Instructions and Warnings

WKAF1B-Instructions et Avertissements

WKAF1B-Instrucciones y Advertencias



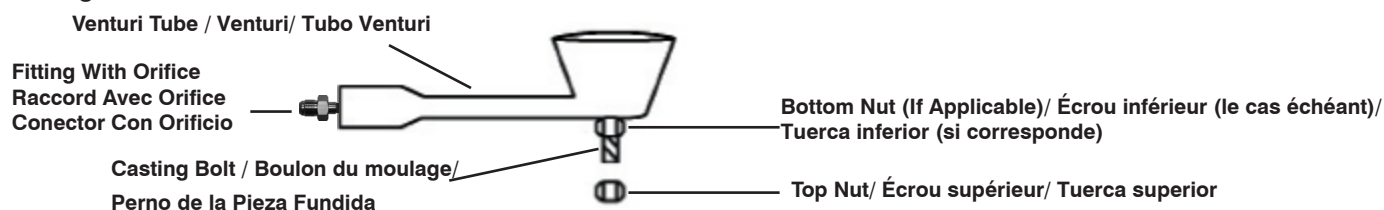
THIS IS A HIGH PRESSURE CAST BURNER WITH ORIFICE FOR USE ONLY ON PORTABLE PROPANE OUTDOOR COOKERS. CHECK YOUR PRODUCT AND ITS INSTRUCTION MANUAL FOR THE PROPER REPLACEMENT PARTS BEFORE ATTACHING THIS CASTING TO ANY L.P. GAS PRODUCT. THE INSTRUCTION MANUAL INCLUDED WITH YOUR APPLIANCE CONTAINS IMPORTANT INFORMATION NECESSARY FOR THE PROPER ASSEMBLY AND SAFE USE OF THE APPLIANCE. READ AND FOLLOW ALL WARNINGS AND INSTRUCTIONS BEFORE ASSEMBLING AND USING THE APPLIANCE. KEEP THAT MANUAL FOR FUTURE REFERENCE.

CECI EST UN BRÛLEUR EN FONTE À HAUTE PRESSION AVEC ORIFICE À UTILISER UNIQUEMENT AVEC DES APPAREILS DE CUISSON DE PLEIN AIR FONCTIONNANT AU PROPANE. VÉRIFIER VOTRE PRODUIT ET SON MODE D'EMPLOI S'Y RAPPORTANT POUR CONNAÎTRE LES PIÈCES DE RECHANGE ADÉQUATES AVANT DE FIXER LE BRÛLEUR À TOUT PRODUIT ALIMENTÉ AU GPL. LE MODE D'EMPLOI FOURNI AVEC VOTRE APPAREIL COMPREND DES INFORMATIONS IMPORTANTES NÉCESSAIRES AU MONTAGE CORRECT ET À L'UTILISATION EN TOUTE SÉCURITÉ DE L'APPAREIL. LIRE ET SUIVRE TOUS LES AVERTISSEMENTS ET LES INSTRUCTIONS AVANT DE MONTER ET D'UTILISER L'APPAREIL. CONSERVER CE MODE D'EMPLOI POUR S'Y REPORTER ULTÉRIEUREMENT.

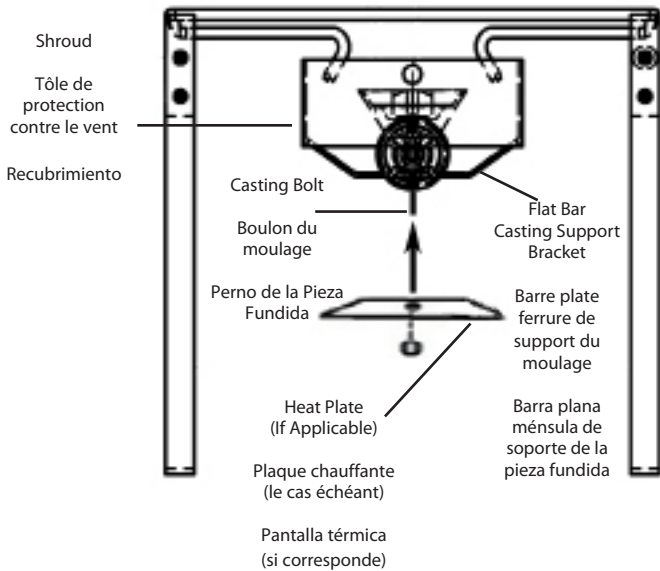
ESTE ES UN QUEMADOR DE FUNDICIÓN DE ALTA PRESIÓN CON ORIFICIO QUE SIRVE ÚNICAMENTE PARA HORNILLOS DE PROPANO, PORTÁTILES PARA COCINAR AL AIRE LIBRE. ANTES DE CONECTAR ESTA PIEZA FUNDIDA A CUALQUIER DISPOSITIVO DE GAS LP, REVISE SU DISPOSITIVO Y CONSULTE SU MANUAL DE INSTRUCCIONES PARA ADQUIRIR LOS REPUESTOS ADECUADOS. EL MANUAL DE INSTRUCCIONES QUE INCLUYE SU APARATO CONTIENE INFORMACIÓN IMPORTANTE Y NECESARIA PARA ENSAMBLAR CORRECTAMENTE EL APARATO Y USARLO DE MANERA SEGURA. LEA Y SIGA TODAS LAS ADVERTENCIAS E INSTRUCCIONES ANTES DE ENSAMBLAR Y USAR EL APARATO. GUARDE ESE MANUAL PARA REFERENCIA FUTURA.

CASTING INSTALLATION INSTRUCTIONS/ INSTALLATION DU MOULAGE/ INSTALACIÓN DE PIEZAS FUNDIDAS

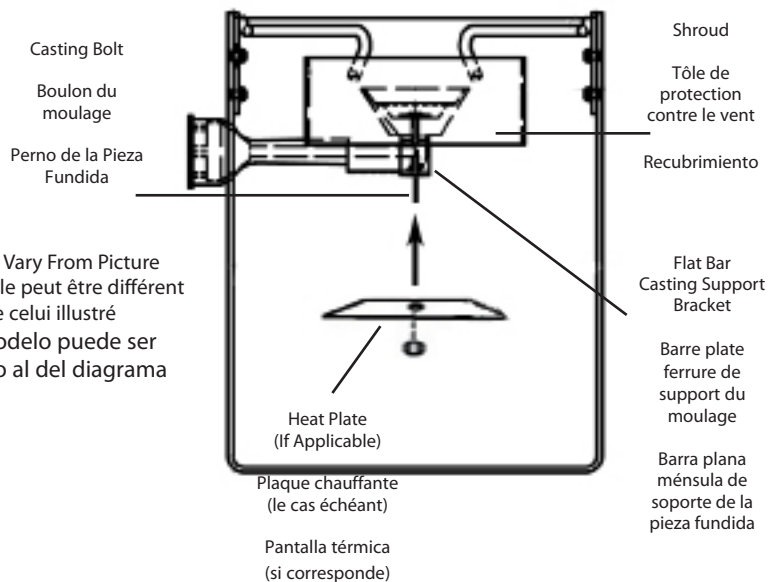
- ORIFICE INSTALLATION : Tighten the fitting into the venturi with a torque wrench, up to a torque of 95 to 105 lb./in. Alternatively, hand tighten securely and then, using a wrench, tighten an additional 1-1 1/2 turns.
 - Remove top nut from casting bolt. Leave bottom nut attached and tightened (if applicable).
 - Place the casting bolt through the hole on the flat bar casting support bracket as pictured below. The venturi tube of the burner should be located underneath the windshroud. For cookers supplied with a heat plate, place the heat plate onto the casting bolt beneath the flat bar casting support bracket.
 - Reinstall nut to casting bolt. Tighten. Check to see if casting is pointing straight up and is sturdy.
- INSTALLATION D'ORIFICE : Serrer le raccord dans le venturi à l'aide d'une clé dynamométrique à 95 - 105 lb/po. Autrement, serrer à la main et, à l'aide d'une clé, serrer encore de 1 à 1,5 tour.
 - Retirer l'écrou supérieur du boulon du moulage. Laisser l'écrou inférieur en place et serrer (le cas échéant).
 - Insérer le boulon du moulage dans le trou de la barre plate ferrure de support du moulage, illustrée ci-dessous. Le tube de venturi du brûleur doit être placé sous la tôle de protection contre le vent. Pour les cuiseurs munis d'une plaque chauffante, placer la plaque chauffante sur le boulon du moulage sous le barre plate ferrure de support du moulage.
 - Replacer l'écrou sur le boulon du moulage. Serrer. S'assurer que le moulage est bien à la verticale et qu'il est solide.
- INSTALACIÓN DEL ORIFICIO : Ajuste el conector al tubo Venturi con una llave torsiométrica hasta un momento de torsión de 95 por 105 libras/pulgada. Como alternativa, ajústelo bien manualmente y luego, con la llave, ajuste de 1 a 1 1/2 vueltas más.
 - Quite la tuerca superior del perno de la pieza fundida. Deje la tuerca inferior puesta y ajustada (si corresponde).
 - Meta el perno de la pieza fundida por el agujero de la barra plana ménsula de soporte de la pieza fundida como se ilustra a continuación. El tubo Venturi del quemador debe localizarse debajo de la cubierta para viento. Para los hornillos con pantalla térmica, coloque la pantalla sobre el perno de la pieza fundida debajo de barra plana ménsula de soporte de la pieza fundida.
 - Coloque de nuevo la tuerca del perno de la pieza fundida. Ajústela. Compruebe que la pieza fundida esté apuntando hacia arriba y esté bien asegurada.



FRONT VIEW/ VUE AVANT/ VISTA ANTERIOR



SIDE VIEW/ VUE DE CÔTÉ/ VISTA LATERAL



* Model May Vary From Picture
 *Le modèle peut être différent de celui illustré
 *El modelo puede ser distinto al del diagrama

Maintenance: Follow all lighting instructions in your Instruction Manual of the outdoor cooker each time the cooker is used. When lighting, check that the flame is blue and that the flames are emitted from every port in the casting. If not, rotate the air shutter position until there is a blue flame. Opening the shutter too much will cause the flame to "Lift" off the burner. If there is a yellow flame, or if some ports have no flame, this indicates there may be an obstruction in the venturi tube or ports. If there is any obstruction or a yellow flame, and the air shutter adjustment has not solved the problem, turn off the cooker and allow time for it to cool. Disconnect the hose and orifice from the cooker. Remove the air shutter using a phillips head screwdriver. Check the venturi tube with a flashlight to see if there is a blockage. If a blockage is present use a wire such as a coat hanger to slide into the venturi tube to remove the blockage. Reattach the air shutter to the venturi tube using the phillips screwdriver. Assemble and light the cooker again as per your instruction manual. If this does not resolve the problem, please call Metal Fusion, Inc. at (800) 783-3885.

Entretien: Suivre toutes les instructions d'allumage se trouvant dans votre mode d'emploi à chaque utilisation de l'appareil de cuisson. Lors de l'allumage vérifier que les flammes sont bleues et qu'elles sortent de chaque orifice du brûleur. Dans le cas contraire, tourner le papillon d'air jusqu'à ce que la flamme soit bleue. Une ouverture excessive du papillon provoque un « décollement » de la flamme du brûleur. En cas de flamme jaune, ou si des orifices ne comportent pas de flammes, le tube venturi ou les orifices peuvent être obstrués. En présence d'une obstruction ou d'une flamme jaune, et si le réglage du papillon d'air n'a pas résolu le problème, arrêter l'appareil de cuisson et le laisser refroidir. Débrancher le tuyau et orifice de l'appareil de cuisson. Déposer le papillon d'air à l'aide d'un tournevis à tête cruciforme. Vérifier le tube venturi avec une lampe de poche pour voir s'il est colmaté. Dans l'affirmative, utiliser du fil de fer, comme par exemple un cintre, dans le tube venturi pour enlever tout produit ou objet obstruant. Refixer le papillon d'air au tube venturi à l'aide du tournevis à tête cruciforme. Remonter l'appareil de cuisson et le rallumer selon les directives dans votre mode d'emploi. Si le problème persiste, appeler Metal Fusion, Inc. au 1-800-783-3885.

Mantenimiento: Siga todas las instrucciones para encender de su manual de instrucciones cada vez que use el hornillo. Al encender, compruebe que la llama sea azul y que las llamas salgan de todas las ranuras de la pieza fundida. Si no, haga girar la llave del aire hasta que la llama salga azul. Si abre demasiado la llave del aire, las llamas "saltarán" del hornillo. Si la llama es amarilla, o si algunas de las ranuras no tienen llama, esto indica que puede haber una obstrucción en el tubo Venturi o en las ranuras. Si existe cualquier obstrucción o si la llama es amarilla, y el problema no se resuelve al ajustar la llave de aire, apague el hornillo y deje que se enfríe. Desconecte la manguera y orificio del hornillo. Quite la llave de aire con un destornillador Philips. Examine el tubo Venturi con una linterna para ver si está bloqueado. Si está bloqueado, use un alambre como el de una percha y métalo por el tubo Venturi para quitar el bloqueo. Conecte la llave de aire de nuevo al tubo Venturi con el destornillador. Arme y encienda el hornillo nuevamente como lo indica su manual de instrucciones. Si el problema no se resuelve con esto, llame a Metal Fusion, Inc. al (800) 783-3885.

⚠ WARNING ⚠ AVERTISSEMENT ⚠ ADVERTENCIA

FAILURE TO FOLLOW ALL INSTRUCTIONS AND WARNINGS, INCLUDING THOSE IN YOUR APPLIANCE'S INSTRUCTION MANUAL, COULD RESULT IN FIRE, EXPLOSION, BURN HAZARD OR CARBON MONOXIDE POISONING WHICH COULD CAUSE PROPERTY DAMAGE, PERSONAL INJURY OR DEATH.

FOR OUTDOOR USE ONLY

LE NON-RESPECT DE TOUTES DES INSTRUCTIONS ET DE TOUTS LES AVERTISSEMENTS, Y COMPRIS CEUX DU MODE D'EMPLOI DE VOTRE APPAREIL, PEUT ENTRAÎNER UN INCENDIE, UNE EXPLOSION, DES RISQUES DE BRÛLURE OU D'EMPOISONNEMENT AU MONOXYDE DE CARBONE POUVANT CAUSER DES DÉGÂTS MATÉRIELS, DES BLESSURES, VOIRE LA MORT.

POUR USAGE EXTÉRIEUR SEULEMENT

NO SEGUIR TODAS LAS INSTRUCCIONES Y ADVERTENCIAS, INCLUSO LAS QUE SE DETALLAN EN EL MANUAL DE INSTRUCCIONES QUE SE INCLUYE CON SU APARATO, PUEDE OCASIONAR INCENDIOS Y PELIGROS DE EXPLOSIÓN, QUEMADURAS O INTOXICACIÓN POR MONÓXIDO DE CARBONO, LO QUE PUEDE CAUSAR DAÑOS A LA PROPIEDAD, LESIONES PERSONALES O LA MUERTE.

SÓLO PARA USAR AL AIRE LIBRE