

NITECORE®

KEEP INNOVATING

HC68

High Performance Dual Beam E-focus Headlamp

- Spotlight/Floodlight Adjustable
- Auxiliary Red Light
- USB-C Rechargeable



Note: Please remove the insulation film before the first use.

Warranty Service

All NITECORE® products are warranted for quality. Any DOA / defective product can be exchanged for a replacement through a local distributor/dealer within 15 days of purchase. After that, all defective / malfunctioning NITECORE® products can be repaired free of charge within 60 months from the date of purchase. Beyond 60 months, a limited warranty applies, covering the cost of labor and maintenance, but not the cost of accessories or replacement parts.

The warranty will be nullified if
 1. the product(s) is/are broken down, reconstructed and/or modified by unauthorized parties.
 2. the product(s) is/are damaged due to improper use. (e.g. reversed polarity installation)
 3. the product(s) is/are damaged due to battery leakage.

For the latest information on NITECORE® products and services, please contact a local NITECORE® distributor or send an email to service@nitecore.com

※ All images, text and statements specified herein this user manual are for reference purpose only. Should any discrepancy occur between this manual and information specified on www.nitecore.com, Sysmax Innovations Co., Ltd. reserves the rights to interpret and amend the content of this document at any time without prior notice.

SYSMAX Innovations Co., Ltd.
 TEL: +86-20-83862000
 FAX: +86-20-83882723
 E-mail: info@nitecore.com
 Web: www.nitecore.com
 Address: Unit 6355, 5/F, No.1021 Gaopu Road, Tianhe District, Guangzhou, 510653, Guangdong, China

Made in China

Please find us on facebook : NITECORE Flashlight
 Thanks for purchasing NITECORE!

Features

- Equipped with spotlight, floodlight, and auxiliary red light with a max output of 2,000 lumens
- Utilizes 2 x Luminus SST-40-W LEDs for dual primary white lights
- The spotlight uses the TIR optic lens specially designed for long range lighting to provide a max throw of 202 meters and a max peak beam intensity of 10,300cd
- The floodlight uses TrueVision Technology for an ultra smooth flood beam
- Available with stepless spotlight/floodlight output ratio adjustment (Patent No.: ZL201820778007.X)
- Highly efficient constant current circuit provides a stable output of up to 800 hours
- Intelligent Li-ion battery charging circuit with a USB-C charging port
- 180° tilt angle for different illumination needs
- A power indicator beneath the "+" and "-" Buttons indicates the remaining battery power
- The power indicator can display the battery voltage (±0.1V)
- Incorporated Advanced Temperature Regulation (ATR) module (Patent No. ZL201510534543.6)
- Constructed from aero grade aluminum alloy
- HA III military grade hard-anodized finish
- Rating in accordance with IP68 (2 meters submersible)
- Impact resistant to 2 meters

Specifications

Dimensions: 91.5mm x 34.75mm x 26.5mm (3.60" x 1.37" x 1.04")
 Weight: 118.5g (4.18oz) (Bracket and Headband Included, and Battery Not Included)
 70g (2.47oz) (Bracket, Headband and Battery Not Included)

Accessories

NITECORE NL1835HP 18650 Li-ion Battery (3,500mAh), Spare O-ring, USB-C Charging Cable, Headband, Bracket

Battery Options

	Type	Nominal Voltage	Compatibility
NITECORE NL1835HP (3,500mAh)	18650	3.6V	Y (Recommended)
Button Topped 18650 Rechargeable Li-ion Battery (Discharge Current Over 8A)	18650	3.6V/3.7V	Y (Compatible)
Primary Lithium Battery	CR123	3V	Y (Compatible)
Rechargeable Li-ion Battery	RCR123	3.6V/3.7V	Y (Compatible)
Flat Topped 18650 Battery	18650	—	N (Incompatible)
Button Topped 18650 Rechargeable Li-ion Battery (Discharge Current Below 8A)	18650	—	N (Incompatible)

Note: DO NOT attempt to use the HC68 to charge CR123/RCR123 batteries.

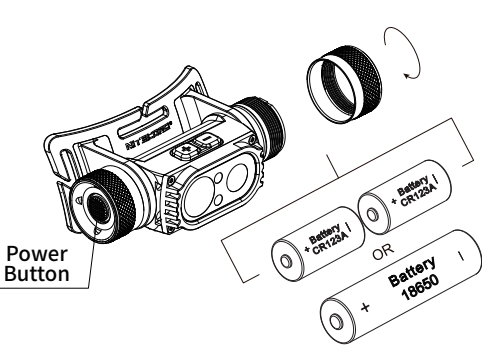
Technical Data

FL1 STANDARD	TURBO	100% SPOTLIGHT					100% FLOODLIGHT					AUXILIARY RED LIGHT			BEACON	SOS	
		HIGHER	HIGH	MID	LOW	ULTRALOW	HIGHER	HIGH	MID	LOW	ULTRALOW	HIGH	LOW	FLASHING			
	2,000 Lumens	1,800 Lumens	950 Lumens	250 Lumens	50 Lumens	1 Lumen	1,400 Lumens	850 Lumens	220 Lumens	45 Lumens	1 Lumen	11 Lumens	3 Lumens	11 Lumens	2,000 Lumens	2,000 Lumens	
	∞	*30min	2h 30min	6h	28h	800h	*30 min	2h 30min	6h	28h	800h	30h	110h	160h	—	—	
	185m	202m	147m	75m	32m	4m	77m	57m	29m	18m	2m	4m	2m	—	—	—	
	8,600cd	10,300cd	5,400cd	1,420cd	280cd	4cd	1,500cd	820cd	210cd	87cd	1cd	4cd	1cd	—	—	—	
							2m (Impact Resistance)										
							IP68, 2m (Waterproof and Submersible)										

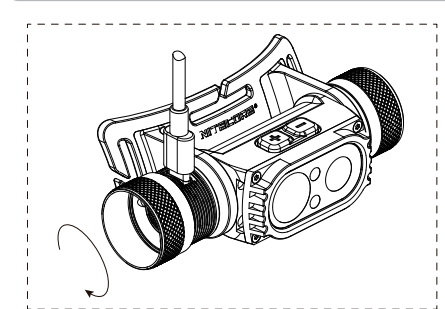
Note: The stated data is measured in accordance with the international flashlight testing standards ANSI/PLATO FL 1-2019, using a 1 x 18650 Li-ion battery (3,500mAh) under laboratory conditions. The data may vary in real world use due to different battery usage or environmental conditions.

- * The runtime of HIGHER is tested without temperature regulation.
- * TURBO and HIGHER Availability: The TURBO level and HIGHER level are only accessible when using an 18650 rechargeable Li-ion battery with a discharge current over 8A. It is inaccessible when using CR123/RCR123 batteries.

Battery Installation / Removal



Charging Function



(English)

Battery Installation / Removal

As illustrated, after unscrewing the battery cap, insert / remove the battery(s) and screw to tighten the battery cap.
Note: After the battery insertion, the power indicator beneath the "+" and "-" Buttons will flash to indicate the battery voltage. Please refer to the "Power Indication" section of this manual for more details.

- Warnings:**
- Ensure the battery(s) is/are inserted with the negative end towards the spring. The product will not work if the battery(s) is/are incorrectly inserted.
 - CAUTION! Possible dangerous radiation! Don't look into the light! May be dangerous for your eyes.
 - When the power is low, please stop using the product and recharge the battery as soon as possible to avoid damage to the battery.
 - When the product is kept in a backpack or left unused for prolonged time, please remove all batteries to prevent accidental activation or battery leakage.
 - DO NOT submerge the headlamp into any liquid when it is hot. Doing so may cause irreparable damage to the light due to the difference of air pressure inside and outside of the tube.

Battery Charging

The HC68 is equipped with an intelligent charging system. As illustrated, tighten the battery cap after inserting the battery and unscrew the charging port cap until the charging port is fully exposed. Then use the USB cable to connect an external power supply (e.g. a USB adapter or other USB charging devices) to the charging port to begin the charging process.

- During the charging process, the power indicator will flash slowly to inform the user.
- When the battery is fully charged, the HC68 will cease the charging process and the power indicator will become steadily turned on to inform the user.
- The charging time for an 18650 rechargeable Li-ion battery (3,500mAh) is approx. 3 hours. (Charged via the 5V/2A adapter)

Primary White Light

On/Off
 On: When the light is off, short press the Power Button to turn it on.
 Off: When the light is on, short press the Power Button to turn it off.

- Note:** The HC68 has a memory function to memorize ULTRALOW, LOW or MID of the primary white light only.
- If the previous brightness level is HIGH or HIGHER, reactivating the light will directly access MID instead.
 - If the previous brightness level is ULTRALOW, LOW or MID, reactivating the light will automatically access the previous status.

Brightness Levels
 When the light is on, short press the "+" Button each time to increase the brightness level in sequence from ULTRALOW to HIGHER.
 When the light is on, short press the "-" Button each time to decrease the brightness level in sequence from HIGHER to ULTRALOW.

Spotlight/ Floodlight Adjustment
 The HC68 has a spotlight/floodlight adjustment function. The output ratio of the spotlight and floodlight is stepless adjustable on a certain brightness level.

- When the light is on, press and hold the "+" Button to increase the spotlight output ratio and decrease the floodlight output ratio until it reaches 100% Spotlight.
- When the light is on, press and hold the "-" Button to increase the floodlight output ratio and decrease the spotlight output ratio until it reaches 100% Floodlight.

Note:
 1. Only 100% Spotlight or 100% Floodlight is available on ULTRALOW. Long press the "+" Button to switch to 100% Spotlight. Long press the "-" Button to switch to 100% Floodlight.

2. This function is not available on TURBO as the spotlight/floodlight output ratio on TURBO is fixed.

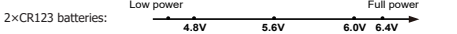
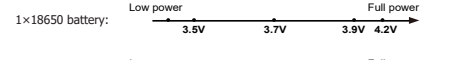
TURBO Activation
 When the light is on, hold the Power Button for 1 second to access TURBO temporarily. (Holding the Power button for over 5 seconds after activating TURBO will access ULTRALOW instead.) Short press the Power Button to return to the previous memorized status, or it will automatically return to the previous status if there is no operation in 60 seconds.

Auxiliary Lights and Special Modes

On: When the light is off, double press the Power Button to access RED LOW. Switch: When RED LOW is on, short press the "+" Button each time to switch to the following modes in sequence: RED LOW – RED HIGH – RED FLASHING – BEACON – SOS; short press the "-" Button each time to switch to the following modes in sequence: SOS – BEACON – RED FLASHING – RED HIGH – RED LOW.
Off: When one of the Auxiliary Lights or Special Modes is on, short press the Power Button turn it off.

Power Indication

- When the battery is inserted or the power is disconnected during the charging process, the power indicator will flash to show the battery voltage (±0.1V). For example, when the battery voltage is at 4.2V, the power indicator will flash 4 times followed by a 1.5-second pause and 2 more flashes.



Note: When using two CR123/RCR123 in series, the indicator will show the average voltage between the two batteries.

- When the light is off, short press the "+" / "-" button and the power indicator will flash to indicate the remaining power:
 - Flashing three times indicates that the power is above 50%.
 - Flashing twice indicates that the power is below 50%.
 - Flashing once indicates that the power is below 10%.

ATR (Advanced Temperature Regulation)

The integrated ATR technology regulates the output of the HC68 according to the working condition and ambient environment to maintain the optimal performance.

Changing Batteries

The batteries should be replaced when the output appears to be dim or the headlamp becomes unresponsive due to low power.

Maintenance

Every 6 months, threads should be wiped with a clean cloth followed by a thin coating of silicon-based lubricant.

(Español)

Instalación/remoción de baterías

Como se muestra en la imagen, después de desenrosca la tapa de las baterías, inserte/remueva la(s) batería(s) y enrosque para apretar la tapa de las baterías.
Nota: Después de insertar la(s) batería(s), el indicador de carga debajo de los botones "+" y "-" parpadeará para mostrar el voltaje de la batería. Por favor consulte la sección "Indicador de batería" de este manual para más detalles.

- Advertencias:**
- Asegúrese que la(s) batería(s) está(n) insertada(s) con el polo negativo hacia el resorte. El producto no funcionará si la(s) batería(s) está(n) incorrectamente insertada(s).
 - ¡PRECAUCIÓN! ¡Posible radiación peligrosa! ¡No mire directamente a la luz! Puede ser peligroso para sus ojos.
 - Cuando la carga esté baja, por favor deje de utilizar el producto y recargue la batería tan pronto como sea posible para evitar daños en la batería.
 - Cuando deje el producto en una mochila o se deje de usar por períodos prolongados de tiempo, por favor remueva todas las baterías para prevenir activación accidental o fugas en las baterías.
 - NO sumerja la linterna cuando esté caliente en ningún líquido. Hacerlo puede causar daños irreparables a la linterna debido a la diferencia de presión de aire dentro y fuera del tubo.

Cambio de baterías

La HC68 está equipada con un sistema de carga inteligente. Como se muestra en la imagen, apriete la tapa de la batería después de insertarla y desenrosque la tapa del puerto de carga hasta que el puerto de carga esté totalmente expuesto. Después utilice el cable USB para conectar una fuente de alimentación externa (Por ejemplo: Un adaptador USB u otro dispositivo de carga USB) al puerto de carga para iniciar la carga de la batería.

- Durante el proceso de carga, el indicador parpadeará lentamente para informar al usuario.
- Cuando la batería esté completamente cargada, la HC68 cesará el proceso de carga y el indicador permanecerá encendido para informar al usuario.
- El tiempo de carga para una batería Li-ion 18650 (3,500mAh) es de aprox. 3 horas. (Cargada a través de un adaptador 5V/2A)

Luz principal blanca

Encendido/Apagado
 Encendido: Cuando la luz está apagada, presione brevemente el botón de encendido para encender.
 Apagado: Cuando la luz está encendida, presione brevemente el botón de encendido para apagar.
Nota: El HC68 tiene función de memoria para memorizar ULTRABAJO, BAJO o MEDIO de la luz blanca principal solamente.
 • Si el nivel de brillo anterior es ALTO o MÁS ALTO, al reactivar la luz accederá directamente a MEDIO.
 • Si el nivel de brillo anterior es ULTRABAJO, BAJO o MEDIO, al reactivar la luz se accederá automáticamente al estado anterior.

Niveles de intensidad

Cuando la linterna está encendida, presione brevemente el botón "+" cada vez para incrementar el nivel de intensidad en secuencia de ULTRA BAJO a ULTRA ALTO. Cuando la linterna está encendida, presione brevemente el botón "-" cada vez para bajar el nivel de intensidad en secuencia de ULTRA ALTO a ULTRA BAJO.

Ajuste Luz focal/Luz de inundación
 La HC68 tiene función de ajuste de Luz focal/Luz de inundación. Ajustable sin escalonamientos entre LUZ FOCAL y LUZ DE INUNDACIÓN.

- Cuando la luz está encendida, presione y mantenga presionado el botón "+" para incrementar el porcentaje de potencia de la luz focal y disminuir el porcentaje de potencia de la luz de inundación hasta alcanzar un 100% de la luz focal.
- Cuando la luz está encendida, presione y mantenga presionado el botón "-" para incrementar el porcentaje de potencia de la luz de inundación y disminuir el porcentaje de potencia de la luz focal hasta alcanzar un 100% de la luz de inundación.

Nota:
 1. Sólo el 100% de la luz focal o el 100% de la luz de inundación están disponibles en ULTRABAJO. Mantenga presionado el botón "+" para cambiar al 100% de luz focal. Mantenga presionado el botón "-" para cambiar al 100% de luz de inundación.
 2. Esta función no está disponible en TURBO ya que el porcentaje de la luz focal/de inundación en TURBO es fija.

Activación de TURBO

Cuando la luz esté encendida, mantenga presionado el botón de encendido durante 1 segundo para acceder a TURBO temporalmente. (Si mantiene presionado el botón de encendido durante más de 5 segundos después de activar TURBO, accederá a ULTRALOW en su lugar.) Presione brevemente el botón de encendido para regresar al estado previamente memorizado, o regresará automáticamente si no hay ninguna operación en 60 segundos.

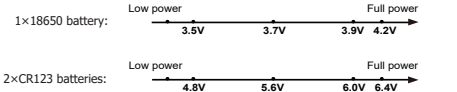
Luces auxiliares y modos especiales

Encendido: Cuando la luz está apagada, presione dos veces el botón de encendido para acceder a ROJO BAJO.
Cambio: Cuando la luz ROJO BAJO está encendida, presione brevemente el botón "+" cada vez para cambia los modos en la siguiente secuencia: ROJO BAJO – ROJO ALTO – ROJO INTERMITENTE – BALIZA – SOS; presione brevemente el botón "-" cada vez para cambiar los modos en la siguiente secuencia: SOS – BALIZA – ROJO

INTERMITENTE – ROJO ALTO – ROJO BAJO.
 Apagado: Cuando una de las luces auxiliares o modos especiales está encendida, presione brevemente el botón de encendido para apagar.

Indicador de batería

Cuando la batería es insertada, o la alimentación es desconectada durante el proceso de carga, el indicador de carga parpadeará para mostrar el voltaje de la batería (±0.1V). Por ejemplo, cuando el voltaje de la batería es de 4.2V, el indicador de carga parpadeará 4 veces seguido de una pausa de 1.5 segundos y parpadeará 2 veces más. Diferentes voltajes representan los niveles de batería restante.



Nota: Cuando se utilizan 2 baterías CR123/RCR123 en serie, el indicador mostrará el voltaje promedio entre las 2 baterías.
 • Cuando la luz está apagada, presione brevemente el botón "+/-" y el indicador de carga parpadeará para indicar el nivel de carga restante:
 1. Tres parpadeos indican un nivel de batería superior al 50%.
 2. Dos parpadeos indican un nivel de batería inferior al 50%.
 3. Un parpadeo indica que la carga es inferior al 10%.

ATR (Regulación Avanzada de Temperatura)

La tecnología ATR integrada regula la potencia de la HC68 de acuerdo a las condiciones de trabajo y medio ambiente para mantener un rendimiento óptimo.

Cambio de baterías

Las baterías deben ser reemplazadas cuando la potencia parece ser débil o la linterna no responde debido a la baja potencia.

Mantenimiento

Cada 6 meses se deberán limpiar las rosas con un paño limpio, seguido a esto, debe aplicarse una fina capa de lubricante a base de silicon.



Hinweis: Wenn Sie zwei CR123/RCR123 in Reihe verwenden, zeigt die Anzeige die durchschnittliche Spannung zwischen den beiden Batterien/Akkus an.

- Wenn das Licht aus ist, drücken Sie kurz die "+" / "-"-Taste und die Energieanzeige blinkt, um die verbleibende Energie anzuzeigen:
 - Dreimaliges Blinken zeigt an, dass die Leistung über 50% liegt.
 - Zweimaliges Blinken zeigt an, dass die Leistung unter 50% liegt.
 - Einmaliges Blinken zeigt an, dass die Leistung unter 10% liegt.

(Deutsch)

Einsetzen/Entfernen der Batterien oder Akkus

Legen Sie Batterien/Akkus ein – wie auf dem Bild dargestellt – und schrauben Sie die Kappe des Batteriehafes fest zu.
 Zum Entnehmen der Batterien/Akkus gehen Sie in umgekehrter Reihenfolge vor.

HINWEIS
 Nach dem Einlegen der Batterie blinkt die Stromanzeige unter den "+" und "-"-Tasten, um die Batteriespannung anzuzeigen. Weitere Informationen finden Sie im Abschnitt „Stromanzeige“ dieser Bedienungsanleitung.

- WARNUNGEN**
- Stellen Sie sicher, dass die Batterien/Akkus mit dem negativen Pol (-) zur Feder zeigen. Die HC68 funktioniert nicht mit falsch eingelegeten Batterien/Akkus.
 - ACHTUNG! Gefährliche Strahlung! Blicken Sie nicht in den Lichtstrahl! Dies kann gefährlich sein für Ihre Augen.
 - Wenn die Leistung niedrig ist, stellen Sie bitte die Verwendung ein und laden Sie den Akku so schnell wie möglich auf, um Schäden am Akku zu vermeiden.
 - Wenn das Produkt in einem Rucksack aufbewahrt oder längere Zeit nicht benutzt wird, entfernen Sie bitte alle Akkus/Batterien, um eine versehentliche Aktivierung oder ein Auslaufen der Akkus/Batterien zu verhindern.
 - Täuschen Sie die Lampe NICHT in eine Flüssigkeit, wenn sie heiß ist. Dies kann die Lampe aufgrund des unterschiedlichen Luftdrucks innerhalb und außerhalb des Gehäuses irreparabel beschädigen.

Ladefunktion

Die HC68 ist mit einem intelligenten Ladesystem ausgestattet. Öffnen Sie – wie dargestellt – die Ladeport-Abdeckung bis der Ladeport vollständig geöffnet ist. Verbinden Sie danach das USB-Kabel - angeschlossen an ein externes Netzteil (z. B. einen USB-Adapter, einen Computer oder andere USB-Ladegeräte) - mit dem USB-Anschluss der HC68, um den Ladevorgang zu starten.
 • Während des Ladevorgangs blinkt die Ladeanzeige langsam.
 • Wenn der Akku vollständig aufgeladen ist, beendet die HC68 den Ladevorgang und die Ladeanzeige leuchtet konstant.
 • Die Ladezeit für einen 18650 Li-Ion-Akku (3500mAh) beträgt ca. 3h. (Aufgeladen mit einem 5V/2A Adapter).

Primäres weißes Licht

Ein/Aus
 Ein: Wenn das Licht ausgeschaltet ist, drücken Sie kurz die Ein/Aus-Taste, um es einzuschalten.
 Aus: Wenn das Licht eingeschaltet ist, drücken Sie kurz die Ein/Aus-Taste, um es auszuschalten.

- Hinweis:**
 Die HC68 verfügt über eine Speicherfunktion, mit der nur „ULTRALOW“, „LOW“ oder „MID“ des primären weißen Lichts gespeichert werden können.
 • Wenn die vorherige Helligkeitsstufe „HIGH“ oder „HIGHER“ ist, wird bei der Reaktivierung der Lampe stattdessen direkt auf „MID“ zugegriffen.
 • Wenn die vorherige Helligkeitsstufe „ULTRALOW“, „LOW“ oder „MID“ ist, wird bei der Reaktivierung der Lampe automatisch der vorherige Status aufgerufen.

Helligkeitsstufen
 Wenn das Licht eingeschaltet ist, drücken Sie wiederholt auf die "+"-Taste, um stufenweise die Helligkeit von „ULTRALOW“ bis „HIGHER“ zu regeln.
 Wenn das Licht eingeschaltet ist, drücken Sie wiederholt auf die "-"-Taste, um stufenweise die Helligkeit von „HIGHER“ bis „ULTRALOW“ zu regeln.

Einstellungen des Verhältnis Strahler zu Flutlicht
 Die HC68 verfügt über eine Spot- und Flutlicht-Einstellfunktion. Das Leistungsverhältnis von Spotlicht und Flutlicht ist stufenlos für eine bestimmte Helligkeitsstufe einstellbar.
 • Wenn das Licht eingeschaltet ist, halten Sie die "+/-"-Taste gedrückt, um den Anteil des

Spotlichtes zu erhöhen und den des Flutlichts zu verringern, bis 100% Strahler erreicht ist.
 • Wenn das Licht eingeschaltet ist, halten Sie die Taste "+/-" gedrückt, um den Anteil des Flutlichts zu erhöhen und die Leistung des Spotlichtes zu verringern, bis 100% Flutlicht erreicht ist.

- Hinweis:**
 1. In Stufe ULTRALOW sind nur 100% Spotlicht oder 100% Flutlicht verfügbar.
 Drücken Sie lange auf die "+/-"-Taste, um zu 100% Spotlicht zu wechseln. Drücken Sie lange auf die "+/-"-Taste, um auf 100% Flutlicht zu schalten.
 2. Diese Funktion ist bei „TURBO“ nicht verfügbar, da hier das Verhältnis zwischen Spotlicht und Flutlicht fest eingestellt ist.

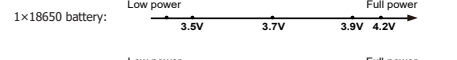
Aktivierung de TURBO-Mode
 Wenn das Licht angeschaltet ist, halten Sie die Ein-/Aus-Taste 1 Sekunde lang gedrückt, um vorübergehend auf „TURBO“ zuzugreifen. (Wenn Sie die Ein-/Aus-Taste nach dem Aktivieren von „TURBO“ länger als 5 Sekunden gedrückt halten, wird stattdessen „ULTRALOW“ aktiviert). Drücken Sie kurz auf die Ein-/Aus-Taste, um zum vorherigen gespeicherten Status zurückzukehren, oder Sie kehren automatisch zum vorherigen Status zurück, wenn innerhalb von 60 Sekunden keine weitere Bedienung erfolgt.

Zusatz-Licht und Sonder-Modi

Ein: Wenn das Licht aus ist, drücken Sie zweimal die EIN/AUS-Taste, um auf "RED-LOW" zuzugreifen.
 Umschalten: Wenn "RED-LOW" eingeschaltet ist, drücken Sie wiederholt kurz die "+"-Taste, um nacheinander in die folgenden Modi zu wechseln: "RED-LOW" - "RED-HIGH" - "RED-FLASHING" - "BEACON" - "SOS". Wenn Sie kurz wiederholt die "-"-Taste ändert sich die Richtung in der die Modi durchlaufen werden.
 Aus: Wenn das Zusatzlicht oder ein Sonder-Modi eingeschaltet ist, drücken Sie kurz die EIN/AUS-Taste, um es auszuschalten.

Stromanzeige

Wenn die Batterie eingesetzt ist, blinkt die Stromanzeige, um die Batteriespannung (±0,1 V) anzuzeigen. Wenn die Batteriespannung beispielsweise 4,2 V beträgt, blinkt die Stromanzeige viermal, gefolgt von einer Pause von 1,5 Sekunden und zwei weiteren Blinksignalen. Unterschiedliche Spannungen stellen die entsprechenden verbleibenden Batterieleistungsstufen dar:



Hinweis: Wenn Sie zwei CR123/RCR123 in Reihe verwenden, zeigt die Anzeige die durchschnittliche Spannung zwischen den beiden Batterien/Akkus an.

- Wenn das Licht aus ist, drücken Sie kurz die "+" / "-"-Taste und die Energieanzeige blinkt, um die verbleibende Energie anzuzeigen:
 - Dreimaliges Blinken zeigt an, dass die Leistung über 50% liegt.
 - Zweimaliges Blinken zeigt an, dass die Leistung unter 50% liegt

